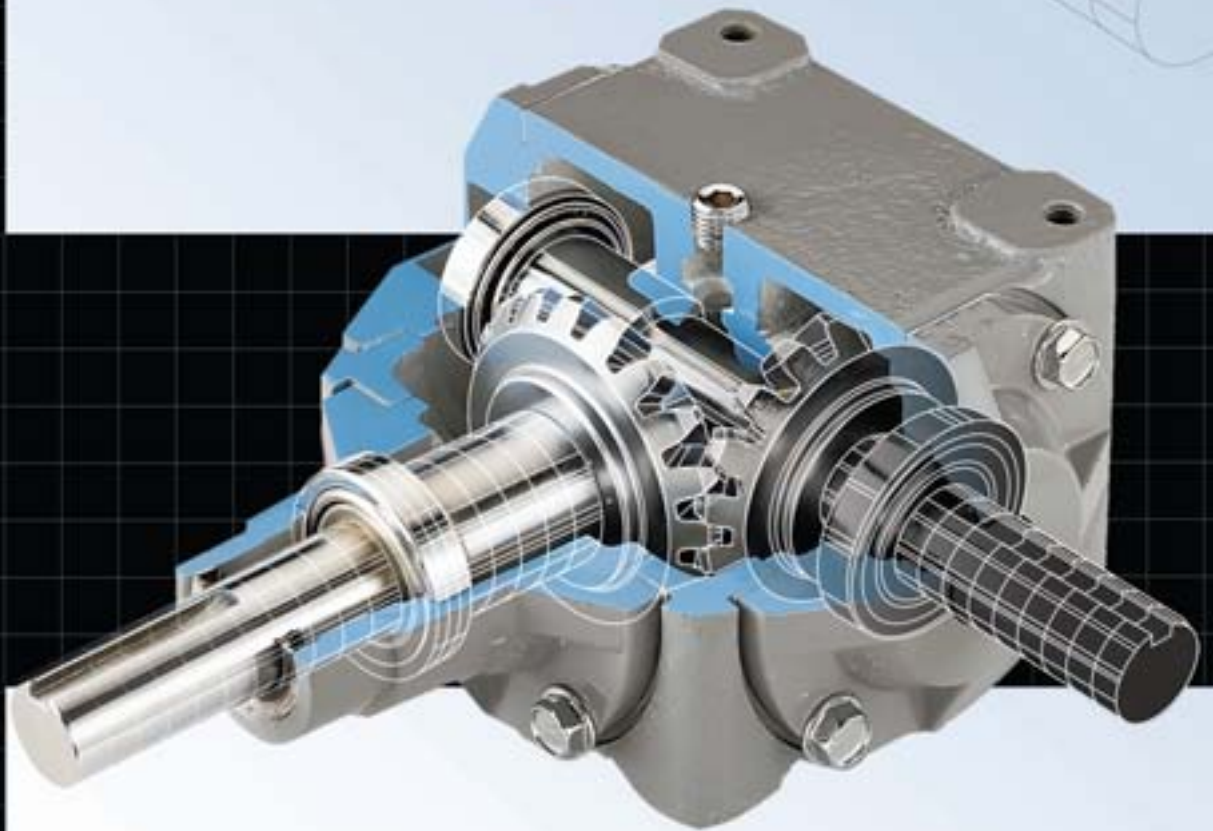


Diseño en ingeniería mecánica de Shigley



Richard G. Budynas y J. Keith Nisbett

Octava edición

**Mc
Graw
Hill**

I Constantes físicas de materiales

Material	Módulo de elasticidad E		Módulo de rigidez G		Relación de Poisson ν	Peso unitario w		
	Mpsi	GPa	Mpsi	GPa		lb/pulg³	lb/ft³	kN/m³
Aluminio (todas las aleaciones)	10.3	71.0	3.80	26.2	0.334	0.098	169	26.6
Cobre al berilio	18.0	124.0	7.0	48.3	0.285	0.297	513	80.6
Latón	15.4	106.0	5.82	40.1	0.324	0.309	534	83.8
Acero al carbono	30.0	207.0	11.5	79.3	0.292	0.282	487	76.5
Fundición de hierro (gris)	14.5	100.0	6.0	41.4	0.211	0.260	450	70.6
Cobre	17.2	119.0	6.49	44.7	0.326	0.322	556	87.3
Abeto Douglas	1.6	11.0	0.6	4.1	0.33	0.016	28	4.3
Vidrio	6.7	46.2	2.7	18.6	0.245	0.094	162	25.4
Inconel	31.0	214.0	11.0	75.8	0.290	0.307	530	83.3
Plomo	5.3	36.5	1.9	13.1	0.425	0.411	710	111.5
Magnesio	6.5	44.8	2.4	16.5	0.350	0.065	112	17.6
Molibdeno	48.0	331.0	17.0	117.0	0.307	0.368	636	100.0
Metal Monel	26.0	179.0	9.5	65.5	0.320	0.319	551	86.6
Níquel plata	18.5	127.0	7.0	48.3	0.322	0.316	546	85.8
Acero al níquel	30.0	207.0	11.5	79.3	0.291	0.280	484	76.0
Bronce fosforado	16.1	111.0	6.0	41.4	0.349	0.295	510	80.1
Acero inoxidable (18-8)	27.6	190.0	10.6	73.1	0.305	0.280	484	76.0



Diseño en ingeniería mecánica de Shigley

Diseño en ingeniería mecánica de Shigley

Octava edición

Richard G. Budynas

Profesor emérito
Kate Gleason College of Engineering
Rochester Institute of Technology

J. Keith Nisbett

Profesor asociado de Ingeniería Mecánica
Universidad de Missouri—Rolla

Revisión técnica:

Miguel Ángel Ríos Sánchez

Departamento de Ingeniería Mecánica
Instituto Tecnológico y de Estudios Superiores
de Monterrey, campus Estado de México



MÉXICO • BOGOTÁ • BUENOS AIRES • CARACAS • GUATEMALA • LISBOA • MADRID
NUEVA YORK • SAN JUAN • SANTIAGO • AUCKLAND • LONDRES • MILÁN
MONTREAL • NUEVA DELHI • SAN FRANCISCO • SINGAPUR • SAN LUIS • SIDNEY • TORONTO

Director Higher Education: Miguel Ángel Toledo Castellanos
Director editorial: Ricardo A. del Bosque Alayón
Editor sponsor: Pablo E. Roig Vázquez
Editora de desarrollo: Lorena Campa Rojas
Supervisor de producción: Zeferino García García

Traducción: Jesús Elmer Murrieta Murrieta
Efrén Alatorre Miguel

DISEÑO EN INGENIERÍA MECÁNICA DE SHIGLEY
Octava edición

Prohibida la reproducción total o parcial de esta obra,
por cualquier medio, sin la autorización escrita del editor.



DERECHOS RESERVADOS © 2008 respecto a la octava edición en español por
McGRAW-HILL/INTERAMERICANA EDITORES, S.A. DE C.V.
A Subsidiary of The McGraw-Hill Companies, Inc.

Edificio Punta Santa Fe
Prolongación Paseo de la Reforma 1015, Torre A
Piso 17, Colonia Desarrollo Santa Fe,
Delegación Álvaro Obregón
C.P. 01376, México, D. F.
Miembro de la Cámara Nacional de la Industria Editorial Mexicana, Reg. Núm. 736

ISBN-10: 970-10-6404-6
ISBN-13: 978-970-10-6404-7

Traducido de la octava edición en inglés de la obra SHIGLEY'S MECHANICAL ENGINEERING DESIGN, by Richard G. Budynas and J. Keith Nisbett. Copyright ©2008 by The McGraw-Hill Companies, Inc. All rights reserved
ISBN-13: 978-0-07-312193-2
ISBN edición anterior en español: 970-10-3646-8

1234567890

09765432108

Impreso en México

Printed in Mexico

Dedicatoria

A mi familia y buenos amigos, en especial a mi esposa Joanne, quien realmente le da significado a todo esto. También, al sinnúmero de estudiantes con quienes he tenido el placer de trabajar a través de los años.

Richard G. Budynas

A mi padre, quien compartió conmigo sus habilidades como operador de máquinas, me demostró la curiosidad de un ingeniero, y nunca dudó en su reconocimiento de por qué cualquiera de estos aspectos tiene un significado.

J. Keith Nisbett

Dedicatoria a Joseph Edward Shigley

Joseph Edward Shigley (1909-1994) es indudablemente una de las personas más conocidas y respetadas por sus aportaciones a la enseñanza del diseño de máquinas. Fue autor o coautor de ocho libros, incluyendo *Theory of Machines and Mechanisms* (con John J. Uicker, Jr.), y *Handbook of Machine Design*. Comenzó con *Machine Design* como autor único en 1956, hasta que el texto evolucionó hasta convertirse en *Mechanical Engineering Design* (Diseño en ingeniería mecánica), con el que se estableció el modelo para este tipo de libros de texto. Contribuyó con las primeras cinco ediciones de este libro, junto con los coautores Larry Mitchell y Charles Mischke. Un número incontable de estudiantes a lo largo del mundo tienen su primer encuentro con el diseño de máquinas a través del libro de texto de Shigley, que se ha convertido en un verdadero clásico. Prácticamente todos los ingenieros mecánicos del pasado medio siglo han hecho referencia a terminología, ecuaciones o procedimientos como provenientes de “Shigley”. McGraw-Hill tiene el honor de haber trabajado con el Profesor Shigley durante más de cuarenta años, y como un tributo a su última contribución a este libro, su título reflejará de manera oficial el nombre que muchas personas ya le dan al texto: *Diseño en ingeniería mecánica de Shigley*.

Después de haber recibido títulos en Ingeniería Eléctrica e Ingeniería Mecánica por la Universidad Purdue y una maestría en ciencias en ingeniería mecánica por la Universidad de Michigan, el profesor Shigley realizó una carrera académica en el Clemson College, de 1936 a 1954. Esto lo condujo a su puesto como profesor y jefe de diseño mecánico y dibujo en dicha institución. Se unió al magisterio del Departamento de Ingeniería Mecánica de la Universidad de Michigan en 1956, donde permaneció durante veintidós años hasta su retiro en 1978.

El profesor Shigley obtuvo el rango de catedrático de la Sociedad Estadounidense de Ingenieros Mecánicos (ASME) en 1968. Recibió el premio del Comité de Mecanismos de la ASME en 1974, la medalla Worcester Reed Warner por su destacada contribución a la literatura permanente para ingeniería en 1977, y el premio para el Diseño de Máquinas de la ASME en 1985.

Joseph Edward Shigley ciertamente marcó la diferencia. Su legado perdurará.

Acerca de los autores

Richard G. Budynas es profesor emérito del Colegio de Ingeniería Kate Gleason en el Instituto de Tecnología Rochester. Tiene más de 40 años de experiencia en la enseñanza y la práctica del diseño para ingeniería mecánica. Es el autor de un libro de texto de McGraw-Hill, *Advanced Strength and Applied Stress Analysis*, segunda edición; y coautor de un libro de referencia reciente para McGraw-Hill, *Roark's Formulas for Stress and Strain*, séptima edición. Recibió el grado de Licenciatura en Ingeniería Mecánica en el Union College, el de Maestría en la Universidad de Rochester y el de Doctorado en la Universidad de Massachussets. Es ingeniero profesional con licencia en el estado de Nueva York.

J. Keith Nisbett es profesor asociado y catedrático asociado de Ingeniería Mecánica en la Universidad de Missouri en Rolla. Tiene más de 20 años de experiencia en el uso y la enseñanza de este libro clásico. Como lo demuestran los continuos premios a la enseñanza que ha recibido, incluyendo el premio que otorga el gobernador para la excelencia en la enseñanza, está dedicado a encontrar formas de comunicar conceptos a los estudiantes. Recibió el grado de licenciatura, maestría y doctorado de la Universidad de Texas en Arlington.

Contenido breve

Prefacio xvii

Parte 1	Fundamentos	2
1	Introducción al diseño en la ingeniería mecánica	3
2	Materiales	27
3	Análisis de carga y esfuerzo	67
4	Deflexión y rigidez	141
Parte 2	Prevención de fallas	204
5	Fallas resultantes de carga estática	205
6	Fallas por fatiga resultantes de carga variable	257
Parte 3	Diseño de elementos mecánicos	346
7	Ejes, flechas y sus componentes	347
8	Tornillos, sujetadores y diseño de uniones no permanentes	395
9	Soldadura, adhesión y diseño de uniones permanentes	457
10	Resortes mecánicos	499
11	Cojinetes de contacto rodante	549
12	Cojinetes de contacto deslizante y lubricación	597
13	Engranajes: descripción general	653
14	Engranajes rectos y helicoidales	713
15	Engranajes cónicos y de tornillo sinfin	765
16	Embragues, frenos, coples y volantes	805
17	Elementos mecánicos flexibles	859
18	Caso de estudio: transmisión de potencia	913
Parte 4	Herramientas de análisis	932
19	Análisis de elementos finitos	933
20	Consideraciones estadísticas	957

Apéndices

A Tablas útiles 983

B Respuestas a problemas seleccionados 1039

Índice 1044

Contenido

Prefacio xvii

Parte 1 Fundamentos 2

1 Introducción al diseño en la ingeniería mecánica 3

- 1-1 El diseño 4
- 1-2 El diseño en la ingeniería mecánica 5
- 1-3 Fases e interacciones del proceso de diseño 5
- 1-4 Herramientas y recursos de diseño 8
- 1-5 Responsabilidades profesionales del ingeniero de diseño 10
- 1-6 Normas y códigos 12
- 1-7 Economía 12
- 1-8 Seguridad y responsabilidad legal del producto 15
- 1-9 Esfuerzo y resistencia 15
- 1-10 Incertidumbre 16
- 1-11 Factor de diseño y factor de seguridad 17
- 1-12 Confiabilidad 18
- 1-13 Dimensiones y tolerancias 19
- 1-14 Unidades 21
- 1-15 Cálculos y cifras significativas 22
- 1-16 Especificaciones del estudio del caso transmisión de potencia 23
- Problemas** 24

2 Materiales 27

- 2-1 Resistencia y rigidez del material 28
- 2-2 Significancia estadística de las propiedades de los materiales 32
- 2-3 Resistencia y trabajo en frío 33
- 2-4 Dureza 36
- 2-5 Propiedades de impacto 37
- 2-6 Efectos de la temperatura 39
- 2-7 Sistemas de numeración 40
- 2-8 Fundición en arena 41
- 2-9 Moldeado en cascarón 42

- 2-10 Fundición de revestimiento 42
- 2-11 Proceso de metalurgia de polvos 42
- 2-12 Procesos de trabajo en caliente 43
- 2-13 Procesos de trabajo en frío 44
- 2-14 Tratamiento térmico del acero 44
- 2-15 Aceros aleados 47
- 2-16 Aceros resistentes a la corrosión 48
- 2-17 Materiales para fundición 49
- 2-18 Metales no ferrosos 51
- 2-19 Plásticos 54
- 2-20 Materiales compuestos 55
- 2-21 Selección de materiales 56
- Problemas** 63

3 Análisis de carga y esfuerzo 67

- 3-1 Equilibrio y diagramas de cuerpo libre 68
- 3-2 Fuerza cortante y momentos flexionantes en vigas 71
- 3-3 Funciones de singularidad 73
- 3-4 Esfuerzo 75
- 3-5 Componentes cartesianos del esfuerzo 75
- 3-6 Círculo de Mohr del esfuerzo plano 76
- 3-7 Esfuerzo tridimensional general 82
- 3-8 Deformación unitaria elástica 83
- 3-9 Esfuerzos uniformemente distribuidos 84
- 3-10 Esfuerzos normales para vigas en flexión 85
- 3-11 Esfuerzos cortantes para vigas en flexión 90
- 3-12 Torsión 95
- 3-13 Concentración del esfuerzo 105
- 3-14 Esfuerzos en cilindros presurizados 107
- 3-15 Esfuerzos en anillos rotatorios 110
- 3-16 Ajustes a presión y por contracción 110
- 3-17 Efectos de la temperatura 111
- 3-18 Vigas curvas en flexión 112
- 3-19 Esfuerzos de contacto 117
- 3-20 Resumen 121
- Problemas** 121

4	Deflexión y rigidez	141	5-13	Análisis estocástico	240
4-1	Constantes de resorte	142	5-14	Ecuaciones de diseño importantes	246
4-2	Tensión, compresión y torsión	143	Problemas	248	
4-3	Deflexión debida a flexión	144	6	Fallas por fatiga resultantes de carga variable	257
4-4	Métodos para calcular la deflexión en vigas	146	6-1	Introducción a la fatiga en metales	258
4-5	Cálculo de la deflexión en vigas por superposición	147	6-2	Enfoque de la falla por fatiga en el análisis y el diseño	264
4-6	Cálculo de la deflexión de una viga por funciones de singularidad	150	6-3	Métodos de la fatiga-vida	265
4-7	Energía de deformación	156	6-4	Método del esfuerzo-vida	265
4-8	Teorema de Castigliano	158	6-5	Método de la deformación-vida	268
4-9	Deflexión de elementos curvos	163	6-6	Método mecánico de la fractura lineal-elástica	270
4-10	Problemas estáticamente indeterminados	168	6-7	Límite de resistencia a la fatiga	274
4-11	Elementos sometidos a compresión-general	173	6-8	Resistencia a la fatiga	275
4-12	Columnas largas con carga centrada	173	6-9	Factores que modifican el límite de resistencia a la fatiga	278
4-13	Columnas de longitud intermedia con carga centrada	176	6-10	Concentración del esfuerzo y sensibilidad a la muesca	287
4-14	Columnas con carga excéntrica	176	6-11	Caracterización de esfuerzos fluctuantes	292
4-15	Puntales o elementos cortos sometidos a compresión	180	6-12	Criterios de la falla por fatiga ante esfuerzos variables	295
4-16	Estabilidad elástica	182	6-13	Resistencia a la fatiga por torsión bajo esfuerzos fluctuantes	309
4-17	Choque e impacto	183	6-14	Combinaciones de modos de carga	309
4-18	Cargas aplicadas en forma súbita	184	6-15	Esfuerzos variables y fluctuantes; daño por fatiga acumulada	313
	Problemas	186	6-16	Resistencia a la fatiga superficial	319
Parte 2	Prevención de fallas	204	6-17	Análisis estocástico	322
5	Fallas resultantes de carga estática	205	6-18	Resumen de ecuaciones de diseño importantes para el método del esfuerzo-vida	336
5-1	Resistencia estática	208	Problemas	340	
5-2	Concentración del esfuerzo	209	Parte 3	Diseño de elementos mecánicos	346
5-3	Teorías de falla	211	7	Ejes, flechas y sus componentes	347
5-4	Teoría del esfuerzo cortante máximo para materiales dúctiles	211	7-1	Introducción	348
5-5	Teoría de la energía de distorsión para materiales dúctiles	213	7-2	Materiales para fabricar ejes	348
5-6	Teoría de Mohr-Coulomb para materiales dúctiles	219	7-3	Configuración del eje	349
5-7	Resumen de fallas para materiales dúctiles	222	7-4	Diseño de ejes para el esfuerzo	354
5-8	Teoría del esfuerzo normal máximo para materiales frágiles	226	7-5	Consideraciones sobre deflexión	367
5-9	Modificaciones a la teoría de Mohr para materiales frágiles	227	7-6	Velocidades críticas de ejes	371
5-10	Resumen de fallas de materiales frágiles	229	7-7	Componentes diversos de los ejes	376
5-11	Selección de criterios de falla	230	7-8	Límites y ajustes	383
5-12	Introducción a la mecánica de la fractura	231	Problemas	388	

8 Tornillos, sujetadores y diseño de uniones no permanentes 395

- 8-1 Normas y definiciones de roscas 396
- 8-2 Mecánica de los tornillos de potencia 400
- 8-3 Sujetadores roscados 408
- 8-4 Uniones: rigidez del sujetador 410
- 8-5 Uniones: rigidez del elemento 413
- 8-6 Resistencia del perno 417
- 8-7 Uniones a tensión: la carga externa 421
- 8-8 Relación del par de torsión del perno con la tensión del perno 422
- 8-9 Uniones a tensión cargada en forma estática con precarga 425
- 8-10 Uniones con empaque 429
- 8-11 Carga por fatiga de uniones a tensión 429
- 8-12 Uniones con pernos y remaches cargadas en cortante 435
- Problemas** 443

9 Soldadura, adhesión y diseño de uniones permanentes 457

- 9-1 Símbolos de soldadura 458
- 9-2 Soldaduras a tope y de filete 460
- 9-3 Esfuerzos en uniones soldadas sujetas a torsión 464
- 9-4 Esfuerzos en uniones soldadas sujetas a flexión 469
- 9-5 Resistencia de las uniones soldadas 471
- 9-6 Carga estática 474
- 9-7 Carga por fatiga 478
- 9-8 Soldadura por resistencia 480
- 9-9 Uniones con adhesivo 480
- Problemas** 489

10 Resortes mecánicos 499

- 10-1 Esfuerzos en resortes helicoidales 500
- 10-2 Efecto de curvatura 501
- 10-3 Deflexión de resortes helicoidales 502
- 10-4 Resortes de compresión 502
- 10-5 Estabilidad 504
- 10-6 Materiales para resortes 505
- 10-7 Diseño de resortes helicoidales de compresión para servicio estático 510
- 10-8 Frecuencia crítica de resortes helicoidales 516

- 10-9 Carga por fatiga de resortes helicoidales a compresión 518
- 10-10 Diseño de un resorte helicoidal de compresión para carga por fatiga 521
- 10-11 Resortes de extensión 524
- 10-12 Resortes de espiras helicoidales de torsión 532
- 10-13 Resortes Belleville 539
- 10-14 Resortes diversos 540
- 10-15 Resumen 542
- Problemas** 542

11 Cojinetes de contacto rodante 549

- 11-1 Tipos de cojinetes 550
- 11-2 Vida de los cojinetes 553
- 11-3 Efecto carga-vida del cojinete a confiabilidad nominal 554
- 11-4 Supervivencia del cojinete: confiabilidad contra vida 555
- 11-5 Relación carga-vida-confiabilidad 557
- 11-6 Cargas combinadas, radial y de empuje 559
- 11-7 Carga variable 564
- 11-8 Selección de cojinetes de bolas y de rodillos cilíndricos 568
- 11-9 Selección de cojinetes de rodillos cónicos 571
- 11-10 Evaluación del diseño de cojinetes de contacto rodante seleccionados 582
- 11-11 Lubricación 586
- 11-12 Montaje y alojamiento 587
- Problemas** 591

12 Cojinetes de contacto deslizante y lubricación 597

- 12-1 Tipos de lubricación 598
- 12-2 Viscosidad 599
- 12-3 Ecuación de Petroff 601
- 12-4 Lubricación estable 603
- 12-5 Lubricación de película gruesa 604
- 12-6 Teoría hidrodinámica 605
- 12-7 Consideraciones de diseño 609
- 12-8 Relaciones entre las variables 611
- 12-9 Condiciones de estado estable en cojinetes autocontenidos 625
- 12-10 Holgura 628
- 12-11 Cojinetes con lubricación a presión 630
- 12-12 Cargas y materiales 636

- 12-13** Tipos de cojinetes 638
- 12-14** Cojinetes de empuje 639
- 12-15** Cojinetes de lubricación límite 640
- Problemas** 649
- 13 Engranés: descripción general** 653
- 13-1** Tipos de engranes 654
- 13-2** Nomenclatura 655
- 13-3** Acción conjugada 657
- 13-4** Propiedades de la involuta 658
- 13-5** Fundamentos 658
- 13-6** Relación de contacto 664
- 13-7** Interferencia 665
- 13-8** Formación de dientes de engranes 667
- 13-9** Engranés cónicos rectos 670
- 13-10** Engranés helicoidales paralelos 671
- 13-11** Engranés de tornillo sinfín 675
- 13-12** Sistemas de dientes 676
- 13-13** Trenes de engranes 678
- 13-14** Análisis de fuerzas: engranes rectos 685
- 13-15** Análisis de fuerzas: engranes cónicos 689
- 13-16** Análisis de fuerzas: engranes helicoidales 692
- 13-17** Análisis de fuerzas: engranes de tornillo sinfín 694
- Problemas** 700
- 14 Engranés rectos y helicoidales** 713
- 14-1** Ecuación de flexión de Lewis 714
- 14-2** Durabilidad de la superficie 723
- 14-3** Ecuaciones del esfuerzo AGMA 725
- 14-4** Ecuaciones de resistencia AGMA 727
- 14-5** Factores geométricos I y J (Z_I y Y_J) 731
- 14-6** Coeficiente elástico C_p (Z_E) 736
- 14-7** Factor dinámico K_v 736
- 14-8** Factor de sobrecarga K_o 738
- 14-9** Factores de la condición superficial C_f (Z_R) 738
- 14-10** Factor de tamaño K_s 739
- 14-11** Factor de distribución de la carga K_m (K_H) 739
- 14-12** Factor de relación de la dureza C_H 741
- 14-13** Factores de los ciclos de esfuerzos Y_N y Z_N 742
- 14-14** Factor de confiabilidad K_R (Y_Z) 743
- 14-15** Factor de temperatura K_T (Y_θ) 744
- 14-16** Factor de espesor del aro K_B 744
- 14-17** Factores de seguridad S_F y S_H 745
- 14-18** Análisis 745
- 14-19** Diseño de un acoplamiento de engranes 755
- Problemas** 760
- 15 Engranés cónicos y de tornillo sinfín** 765
- 15-1** Engranés cónicos: descripción general 766
- 15-2** Esfuerzos y resistencias en engranes cónicos 768
- 15-3** Factores de la ecuación AGMA 771
- 15-4** Análisis de engranes cónicos rectos 783
- 15-5** Diseño de un acoplamiento de engranes cónicos rectos 786
- 15-6** Engranés de tornillo sinfín: ecuación AGMA 789
- 15-7** Análisis de un engrane de tornillo sinfín 793
- 15-8** Diseño del acoplamiento de un engrane y un tornillo sinfín 797
- 15-9** Carga del desgaste de Buckingham 800
- Problemas** 801
- 16 Embragues, frenos, coples y volantes** 805
- 16-1** Análisis estático de embragues y frenos 807
- 16-2** Embragues y frenos de tambor de expansión interna 812
- 16-3** Embragues y frenos de contracción externa 820
- 16-4** Embragues y frenos de banda 824
- 16-5** Embragues axiales de fricción por contacto 825
- 16-6** Frenos de disco 829
- 16-7** Embragues y frenos cónicos 833
- 16-8** Consideraciones sobre energía 836
- 16-9** Aumento de temperatura 837
- 16-10** Materiales de fricción 841
- 16-11** Otros tipos de embragues y coples 844
- 16-12** Volantes de inercia 846
- Problemas** 851
- 17 Elementos mecánicos flexibles** 859
- 17-1** Bandas 860
- 17-2** Transmisiones de banda plana o redonda 863
- 17-3** Bandas en V 878
- 17-4** Bandas de sincronización 886
- 17-5** Cadenas de rodillos 887

17-6	Cables metálicos	896	19-4	Generación de malla	942
17-7	Ejes flexibles	904	19-5	Aplicación de carga	944
	Problemas	905	19-6	Condiciones de frontera	945
18	Caso de estudio: transmisión de potencia	913	19-7	Técnicas de modelado	946
18-1	Secuencia de diseño para transmisión de potencia	915	19-8	Esfuerzos térmicos	949
18-2	Requisitos de potencia y par de torsión	916	19-9	Carga de pandeo crítica	949
18-3	Especificaciones de engranes	916	19-10	Análisis de vibración	951
18-4	Diseño del eje	923	19-11	Resumen	952
18-5	Análisis de fuerzas	925	Problemas	954	
18-6	Selección del material del eje	925	20	Consideraciones estadísticas	957
18-7	Diseño del eje para esfuerzos	926	20-1	Variables aleatorias	958
18-8	Diseño del eje para deflexión	926	20-2	Media aritmética, variancia y desviación estándar	960
18-9	Selección de cojinetes	927	20-3	Distribuciones de probabilidad	965
18-10	Selección de cuña y anillo de retención	928	20-4	Propagación del error	972
18-11	Análisis final	931	20-5	Regresión lineal	974
	Problemas	931	Problemas	977	
Parte 4	Herramientas de análisis	932	Apéndices		
19	Análisis de elementos finitos	933	A	Tablas útiles	983
19-1	Método del elemento finito	935	B	Respuestas a problemas seleccionados	1039
19-2	Geometrías del elemento	937		<i>Índice</i>	1044
19-3	Proceso de solución del elemento finito	939			

Objetivos

Este libro se escribió para estudiantes que inician su estudio del diseño en ingeniería mecánica. El enfoque está en la combinación del desarrollo fundamental de conceptos con la especificación práctica de componentes. Los estudiantes deberán encontrar que este libro los conduce de manera inherente a familiarizarse tanto con las bases para tomar decisiones, como también con las normas para componentes industriales. Por esta razón, cuando los estudiantes pasen a ser ingenieros practicantes, se darán cuenta que este texto es indispensable como referencia. Los objetivos del texto son:

- Cubrir los conceptos básicos del diseño de máquinas, incluyendo el proceso de diseño, la ingeniería mecánica y de materiales, la prevención de fallas bajo carga estática y variable, así como también las características de los principales tipos de elementos mecánicos.
- Ofrecer un enfoque práctico sobre el tema a través de una gran variedad de aplicaciones reales y ejemplos.
- Estimular al lector para que vincule el diseño con el análisis.
- Incentivar al lector para que relacione los conceptos fundamentales con la especificación de componentes prácticos.

Lo nuevo en esta edición

La octava edición ha sido mejorada en los siguientes aspectos significativos:

- *Nuevo capítulo sobre el método del elemento finito.* En respuesta a muchas peticiones de los revisores, en esta edición se presenta un capítulo introductorio sobre el método del elemento finito. El objetivo de este capítulo es proporcionar una visión general de la terminología, el método, las capacidades y las aplicaciones de esta herramienta en el entorno del diseño.
- *Nuevo estudio de caso de transmisión.* En ocasiones, la separación tradicional de los temas en capítulos hace que los estudiantes se pierdan cuando llega el momento de integrar temas dependientes en un proceso de diseño más grande. Por esa razón se incorpora un extenso caso de estudio a través de ejemplos resueltos en múltiples capítulos, lo cual culmina con un nuevo capítulo en el que se analiza y se demuestra la integración de las partes en un proceso de diseño completo. Los problemas resueltos que son relevantes para el caso de estudio, se presentan sobre un fondo de papel de ingeniería, para poder identificarlos con rapidez como parte del caso de estudio.
- *Cobertura revisada y expandida del diseño de ejes.* Como complemento al nuevo caso de estudio de transmisión se tiene un capítulo significativamente revisado y expandido que se enfoca en aspectos relevantes para el diseño de ejes. El objetivo de ello es proporcionar una presentación significativa que permita a un nuevo diseñador pasar a través de todo el proceso de diseño de ejes: desde la configuración general del eje hasta la especificación de sus dimensiones. Ahora, este capítulo se ha colocado inmediatamente después del capítulo sobre fatiga, lo que brinda la oportunidad de una transición continua desde el tema de fatiga hasta su aplicación en el diseño de ejes.

- *Disponibilidad de información para completar los detalles de un diseño.* Se hace un énfasis adicional en asegurar que el diseñador sea capaz de llevar a cabo el proceso hasta su terminación. Mediante la asignación de problemas de diseño más grandes en clase, los autores han identificado los puntos en los que a los estudiantes les hacen falta ciertos detalles. Por ejemplo, ahora se proporciona información para detalles tales como la especificación de cuñas que transmitan par de torsión, los factores de concentración del esfuerzo para cuñeros y ranuras de anillos de retención, y las deflexiones permisibles para engranes y cojinetes. Se hace énfasis en el uso de catálogos por Internet y dispositivos de búsqueda de componentes de ingeniería para la obtención de especificaciones de componentes actuales.
- *Perfeccionamiento de la presentación.* La cobertura del material continúa perfeccionándose para enfocarse en la presentación directa del desarrollo del concepto y un procedimiento de diseño que sea claro para los estudiantes.

Cambios y reorganización del contenido

En la parte final del libro, se ha agregado una nueva parte 4, *Herramientas de análisis*, para incluir el nuevo capítulo sobre elementos finitos y el capítulo sobre consideraciones estadísticas. Con base en una encuesta entre profesores, el consenso fue mover estos capítulos al final del libro donde estarán disponibles para aquellos profesores que deseen usarlos. La reubicación del capítulo sobre estadística ocasiona que se renumeran los capítulos del 2 al 7. Como el capítulo sobre ejes se ha reubicado inmediatamente después del capítulo de fatiga, los capítulos sobre componentes (del 8 al 17) mantienen su misma numeración. A continuación se describe la nueva organización, y se hacen comentarios breves sobre los cambios en el contenido.

Parte 1: Fundamentos

En la parte 1 se proporciona una introducción lógica y unificada al material básico necesario para el diseño de máquinas. Los capítulos de la parte 1 han recibido una limpieza completa para perfeccionar y agudizar el enfoque, así como para eliminar confusiones.

- *Capítulo 1, Introducción.* Se ha retirado cierto material obsoleto e innecesario. Una nueva sección sobre especificación del problema introduce el caso de estudio de transmisión.
- *Capítulo 2, Materiales.* Se introduce información nueva sobre la selección de materiales en un proceso de diseño. Se incluyen las gráficas de Ashby, a las cuales se hace referencia como herramientas de diseño.
- *Capítulo 3, Análisis de carga y esfuerzo.* Se han reescrito varias secciones para mejorar la claridad. Se aborda específicamente la flexión en dos planos y se proporciona un problema de ejemplo.
- *Capítulo 4, Deflexión y rigidez.* Se han reescrito varias secciones para mejorar la claridad. Se incluye un nuevo problema de ejemplo para la deflexión de ejes escalonados. Se introduce una nueva sección sobre la estabilidad elástica de elementos estructurales en compresión.

Parte 2: Prevención de fallas

Esta sección cubre las fallas por cargas estáticas y dinámicas. Los capítulos siguientes han recibido una limpieza y clarificación extensa, enfocada en los estudiantes de diseño.

- *Capítulo 5, Fallas resultantes de carga estática.* Además de la extensa limpieza realizada para mejorar la claridad, se proporciona un resumen de las ecuaciones de diseño más importantes al final del capítulo.
- *Capítulo 6, Fallas resultantes por carga variable.* Se depuró el material confuso sobre la obtención y el uso del diagrama S-N. Se condensan los múltiples métodos para obtener la sensibilidad a la muesca. Se rescribió la sección sobre combinación de cargas para obtener una

mayor claridad. Se proporciona un resumen del capítulo con una visión general del proceso de análisis y de las ecuaciones de diseño más importantes usadas en el análisis de la fatiga.

Parte 3: Diseño de elementos mecánicos

En la parte 3 se cubre el diseño de componentes de máquina específicos. Todos los capítulos han recibido una limpieza general. El capítulo sobre ejes se ha trasladado al inicio de la sección. A continuación se describe la disposición de los capítulos, así como los cambios más significativos:

- *Capítulo 7, Ejes y flechas.* Este capítulo se ha expandido de manera significativa y se ha reescrito para cubrir por completo el diseño de ejes. Los profesores que anteriormente no cubrían de manera específica el capítulo sobre ejes se ven estimulados a usar este capítulo inmediatamente después de estudiar la falla por fatiga. El diseño de un eje constituye una progresión natural desde la sección de prevención de fallas hasta su aplicación en componentes. Este capítulo es una parte esencial del nuevo caso de estudio de transmisión. El material sobre tornillos prisioneros, cuñas, pasadores y anillos de retención, que antes se ubicaba en el capítulo sobre uniones empernadas, se ha trasladado a este capítulo. El material sobre límites y ajustes, que antes se encontraba en el capítulo de estática, se ha reubicado en este capítulo.
- *Capítulo 8, Tornillos, sujetadores y diseño de uniones no permanentes.* La sección sobre tornillos prisioneros, cuñas y pasadores, se ha trasladado de este capítulo al capítulo 7. El material sobre uniones empernadas y remachadas a cortante ha regresado a este capítulo.
- *Capítulo 9, Soldadura, adhesión y diseño de uniones permanentes.* La sección sobre uniones empernadas y remachadas cargadas en cortante se ha trasladado al capítulo 8.
- *Capítulo 10, Resortes mecánicos.*
- *Capítulo 11, Cojinetes de contacto rodante.*
- *Capítulo 12, Cojinetes de contacto deslizante y lubricación.*
- *Capítulo 13, Engranajes: descripción general.* Se incluyen nuevos problemas de ejemplo para abordar el diseño de trenes de engranes compuestos para lograr razones de engrane específicas. Se clarifica el análisis de la relación entre el par de torsión, la velocidad y la potencia.
- *Capítulo 14, Engranajes rectos y helicoidales.* Se ha revisado la norma actual AGMA (ANSI/AGMA 2001-D04) para asegurar la actualidad de la información en los capítulos sobre engranes. Todas las referencias de este capítulo están renovadas para reflejar la norma actual.
- *Capítulo 15, Engranajes cónicos y de tornillo sinfín.*
- *Capítulo 16, Embragues, frenos, coples y volantes de inercia.*
- *Capítulo 17, Elementos mecánicos flexibles.*
- *Capítulo 18, Estudio de caso de transmisión de potencia.* Este nuevo capítulo proporciona un estudio de caso completo de una transmisión de potencia de doble reducción. El enfoque está en proporcionar un ejemplo para los estudiantes de diseño del proceso de integración de los temas incluidos en múltiples capítulos. Los profesores se ven motivados a incluir una de las variaciones de este caso de estudio como un proyecto de diseño en el curso. La retroalimentación del estudiante muestra de manera consistente que este tipo de proyecto es uno de los aspectos más valiosos de un primer curso en diseño de máquinas. Este capítulo puede utilizarse en forma de ayuda para los estudiantes que trabajan en un diseño similar.

Parte 4: Herramientas de análisis

En la parte 4 se incluye un nuevo capítulo sobre métodos de elemento finito, y una nueva ubicación para el capítulo sobre consideraciones estadísticas. Los profesores pueden hacer referencia a estos capítulos cuando así lo requieran.

- *Capítulo 19, Análisis del elemento finito.* La intención de este capítulo es proporcionar una introducción al método del elemento finito, y particularmente a su aplicación al proceso de diseño de máquinas.
- *Capítulo 20, Consideraciones estadísticas.* Este capítulo se reubicó y organizó como una herramienta para los usuarios que deseen incorporar conceptos estadísticos en el proceso de diseño de máquinas. Este capítulo deberá revisarse cuando se estudien las secciones 5-13, 6-17 o el capítulo 11.

Materiales de apoyo

Esta obra cuenta con interesantes complementos que fortalecen los procesos de enseñanza-aprendizaje, así como la evaluación de los mismos, los cuales se otorgan a profesores que adoptan este texto para sus cursos. Para obtener más información y conocer la política de entrega de estos materiales, contacte a su representante McGraw-Hill.

Reconocimientos

Los autores desean reconocer a los múltiples revisores cuya retroalimentación ha contribuido al éxito de esta nueva edición de *Diseño en Ingeniería Mecánica de Shigley*:

Revisores

Om P. Agrawal, *Southern Illinois University*
Stanton C. Apple, *Arkansas Tech University*
Ara Arabyan, *University of Arizona*
Nagaraj Arakere, *University of Florida*
Eric Austin, *Clemson University*
Haim Baruh, *Rutgers University*
Abdel Bayoumi, *University of South Carolina*
Henry R. Busby, *The Ohio State University*
Larry W. Carpenter, *Bradley University*
Tsuchin Chu, *Southern Illinois University*
Masood Ebrahimi, *Virginia State University*
Raghu Echempati, *Kettering University*
Kambiz Farhang, *Southern Illinois University*
Tony Farquhar, *University of Maryland-Baltimore County*
Forrest Flocker, *Tri-State University, Angola, Indiana*
J. Earl Foster, *University of Illinois-Chicago*
Paul E. Funk, *University of Evansville*
Max Gassman, *Iowa State University*
Jenn-Terng Gau, *Northern Illinois University*
Slade Gellin, *Buffalo State University*
Jon S. Gerhardt, *University of Akron*
J. Darrell Gibson, *Rose-Hulman Institute of Technology*
James Glancey, *University of Delaware*
Vladimir Glozman, *California State Polytechnic University-Pomona*
Itzhak Green, *Georgia Institute of Technology*
Thomas R. Grimm, *Michigan Tech University*
Karl H. Grote, *California State University, Long Beach*
A.H. Hagedoorn, *University of Central Florida*
Mohamed Samir Hefzy, *University of Toledo*
Michael Hestand, *Colorado State University*
Dennis W. Hong, *Virginia Tech*
Vinod K. Jain, *University of Dayton*
Duane Jardine, *University of New Orleans*
Richard F. Johnson, *Montana College of Mineral Science & Technology*
E. William Jones, *Mississippi State University*
Zella L. Kahn-Jetter, *Manhattan College*
Frank Kelso, *University of Minnesota*
Michael R. Kendall, *St. Martin's University*
Victor Kosmopoulos, *The College of New Jersey*
John D. Landes, *University of Tennessee*
David Lascurain, *Pensacola Christian College*

Michael Latcha, *Oakland University*
John Lee, *McGill University*
Chi-Wook Lee, *University of the Pacific*
Steven Y. Liang, *Georgia Institute of Technology*
Liwei Lin, *University of California at Berkeley*
John Leland, *University of Nevada Reno*
Kemper Lewis, *SUNY Buffalo*
Kerr-Jia Lu, *George Washington University*
Stan Lukowski, *University of Wisconsin-Platteville*
Michael Magill, *George Fox University*
Ajay Mahajan, *Southern Illinois University*
Enayat Mahajerin, *Saginaw Valley State University*
Ronald Mann, *University of South Florida*
Noah Manring, *University of Missouri*
Dan Marghitu, *Auburn University*
Roy McGrann, *Binghamton University*
David McStravick, *Rice University*
Morteza M. Mehrabadi, *Tulane University*
Peter Mente, *North Carolina State University*
Clint Morrow, *Florida Institute of Technology*
Walied Moussa, *University of Alberta*
Joe Musto, *Milwaukee School of Engineering*
Byron L. Newberry, *Oklahoma Christian University*
Efstratios Nikolaidis, *University of Toledo*
Edwin M. Odom, *University of Idaho*
Marcia K. O'Malley, *Rice University*
Robert Paasch, *Oregon State University*
Stephen J. Piazza, *Penn State University*
Heidi-Lynn Ploeg, *University of Wisconsin*
Ramamurthy Prabhakaran, *Old Dominion University*
William Pratt, *Southern Utah University*
Govindappa Puttaiah, *West Virginia University Institute of Technology*
Hamid Rad, *Washington State University-Vancouver*
M. K. Ramasubramanian, *North Carolina State University*
Michael Raulli, *Villanova University*
Hassan Rejali, *California State University, Pomona*
Michael Rider, *Ohio Northern University*
John Ridgely, *California Polytechnic State University, San Luis Obispo*
Don Riley, *Walla Walla College*
James R. Rinderle, *University of Massachusetts-Amherst*
Greg Rohrauer, *University of Windsor*
Ali Sadegh, *The City College of New York*
Akhtar Safder, *Bluefield State College*
Igor Sevostianov, *New Mexico State University*
Paul S. Sherman, *Arkansas State University*
Andres Soom, *SUNY Buffalo*
J.K. Spelt, *University of Toronto*
John P. H. Steele, *Colorado School of Mines*
John Steffen, *Valparaiso University*
B.J. Stephens, *University of Alabama-Birmingham*
Michael Strange, *San Francisco State University*
Robert Sturges, *Virginia Polytechnic Institute*
Joshua D. Summers, *Clemson University*
Greg Thompson, *West Virginia University*

Horacio Vasquez, *The University of Texas-Pan American*
Harold Walling, *New Mexico Institute of Mining & Technology*
M A Wahab, *Louisiana State University*
Wayne Whaley, *Oklahoma Christian University*
X.J. Xin, *Kansas State University*
Maria Yang, *University of Southern California*
Steve Yurgartis, *Clarkson University*
Wayne Zemke, *California State University-Pomona*
Jiaxin Zhao, *Indiana Univeristy-Purdue University Fort Wayne*
Mohammed Zikry, *North Carolina State University*

Asimismo, deseamos expresar nuestro agradecimiento a todos aquellos que con sus valiosos comentarios contribuyeron a enriquecer la presente edición en español:

Cuitlahuac Osornio Correa, *Universidad Iberoamericana*, campus Santa Fe,
Ciudad de México
Oscar Cervantes, *Universidad Panamericana*, Ciudad de México
Arturo Aguirre, *Universidad Popular Autónoma del Estado de Puebla*
Rosendo Reyes Rosales, *Universidad La Salle*, Ciudad de México



Lista de símbolos

Ésta es una lista de símbolos comunes usados en el diseño de máquinas y en este libro. El uso especializado es un tema que a menudo obliga a que se utilicen subíndices y superíndices, así como también sufijos y prefijos. Para que la lista sea suficientemente breve y útil, se muestran los principales símbolos. Vea la tabla 14-1, pp. 715-716 para los símbolos de los engranes rectos y helicoidales, y la tabla 15-1 pp. 769-770 para los símbolos de los engranes cónicos.

<i>A</i>	Área, coeficiente
A	Variable de área
<i>a</i>	Distancia, constante de regresión
\hat{a}	Estimación de la constante de regresión
a	Variable de distancia
<i>B</i>	Coeficiente
Bhn	Dureza Brinell
B	Variable
<i>b</i>	Distancia, parámetro de forma de Weibull, número de intervalo, constante de regresión, ancho
\hat{b}	Estimación de la constante de regresión
b	Variable de distancia
<i>C</i>	Capacidad de carga básica, constante de junta atornillada, distancia entre ejes, coeficiente de variación, condición de extremo de columna, factor de corrección, capacidad del calor específico, índice de resorte
<i>c</i>	Distancia, amortiguamiento viscoso, coeficiente de velocidad
FDA	Función de distribución acumulada
CDV	Coeficiente de variación
c	Variable de distancia
<i>D</i>	Diámetro de la hélice
<i>d</i>	Diámetro, distancia
<i>E</i>	Módulo de elasticidad, energía, error
<i>e</i>	Distancia, excentricidad, eficiencia, base logarítmica neperiana
<i>F</i>	Fuerza, dimensión fundamental de la fuerza
<i>f</i>	Coeficiente de fricción, frecuencia, función
cdm	Cifra de mérito
<i>G</i>	Módulo de elasticidad en torsión
<i>g</i>	Aceleración debida a la gravedad, función
<i>H</i>	Calor, potencia
H_B	Dureza Brinell
HRC	Dureza Rockwell escala C
<i>h</i>	Distancia, espesor de película
\hat{h}_{CR}	Coeficiente global combinado de transferencia de calor por convección y radiación
<i>I</i>	Integral, impulso lineal, momento de inercia de la masa, segundo momento del área

<i>i</i>	Índice
i	Vector unitario en la dirección x
<i>J</i>	Equivalente mecánico del calor, segundo momento polar del área, factor geométrico
j	Vector unitario en la dirección y
<i>K</i>	Factor de servicio, factor de concentración del esfuerzo, factor de aumento del esfuerzo, coeficiente de par de torsión
<i>k</i>	Factor de modificación del límite de fatiga de Marin, relación de resorte
k	Variable k , vector unitario en la dirección z
<i>L</i>	Longitud, vida, dimensión fundamental de la longitud
LN	Distribución log-normal
<i>l</i>	Longitud
<i>M</i>	Dimensión fundamental de la masa, momento
M	Vector del momento, variación del momento
<i>m</i>	Masa, pendiente, exponente de endurecimiento por deformación
<i>N</i>	Fuerza normal, número, velocidad rotacional
N	Distribución normal
<i>n</i>	Factor de carga, velocidad rotacional, factor de seguridad
<i>n_d</i>	Factor de diseño
<i>P</i>	Fuerza, presión
FDP	Función de densidad de la probabilidad
<i>p</i>	Paso, presión, probabilidad
<i>Q</i>	Primer momento del área, fuerza imaginaria, volumen
<i>q</i>	Carga distribuida, sensibilidad a la muesca
<i>R</i>	Radio, fuerza de reacción, confiabilidad, dureza Rockwell, relación de esfuerzo
R	Vector fuerza de reacción
<i>r</i>	Coefficiente de correlación, radio
r	Vector distancia
<i>S</i>	Número de Sommerfeld, resistencia
S	Variable S
<i>s</i>	Distancia, desviación estándar de la muestra, esfuerzo
<i>T</i>	Temperatura, tolerancia, par de torsión, dimensión fundamental del tiempo
T	Vector del par de torsión, variación del par de torsión
<i>t</i>	Distancia, estadístico t de Student, tiempo, tolerancia
<i>U</i>	Energía de deformación
U	Distribución uniforme
<i>u</i>	Energía de deformación por unidad de volumen
<i>V</i>	Velocidad lineal, fuerza cortante
<i>v</i>	Velocidad lineal
<i>W</i>	Factor de trabajo en frío, carga, peso
W	Distribución Weibull
<i>w</i>	Distancia, separación, intensidad de carga
w	Vector distancia
<i>X</i>	Coordenada, número redondeado
<i>x</i>	Coordenada, valor real de un número, parámetro Weibull
x	variación de x
<i>Y</i>	Coordenada
<i>y</i>	Coordenada, deflexión
y	Variable y
<i>Z</i>	Coordenada, módulo de sección, viscosidad
<i>z</i>	Desviación estándar de la distribución normal unitaria
z	Variable z

α	Coefficiente, coeficiente de dilatación térmica lineal, condición de extremo para resortes, ángulo de la rosca
β	Ángulo de cojinete, coeficiente
Δ	Cambio, deflexión
δ	Desviación, alargamiento
ϵ	Relación de excentricidad, deformación unitaria en ingeniería (normal)
ϵ	Distribución normal con una media de 0 y una desviación estándar de s
ε	Deformación real o logarítmica
Γ	Función gamma
γ	Ángulo de paso, deformación por cortante, peso específico
λ	Relación de esbeltez para resortes
λ	Unidad log-normal con una media de 1 y una desviación estándar igual al CDV
μ	Viscosidad absoluta, media de la población
ν	Relación de Poisson
ω	Velocidad angular, frecuencia circular
ϕ	Ángulo, longitud de onda
ψ	Integral de la pendiente
ρ	Radio de curvatura
σ	Esfuerzo normal
σ'	Esfuerzo de von Mises
σ	Variable del esfuerzo normal
$\hat{\sigma}$	Desviación estándar
τ	Esfuerzo cortante
τ	Variable del esfuerzo cortante
θ	Ángulo, parámetro característico de Weibull
ϕ	Costo por peso unitario
$\$$	Costo



Diseño en ingeniería mecánica de Shigley



PARTE

1

Fundamentos



Introducción al diseño en la ingeniería mecánica

Panorama del capítulo

1-1	El diseño	4
1-2	El diseño en la ingeniería mecánica	5
1-3	Fases e interacciones del proceso de diseño	5
1-4	Herramientas y recursos de diseño	8
1-5	Responsabilidades profesionales del ingeniero de diseño	10
1-6	Normas y códigos	12
1-7	Economía	12
1-8	Seguridad y responsabilidad legal del producto	15
1-9	Esfuerzo y resistencia	15
1-10	Incertidumbre	16
1-11	Factor de diseño y factor de seguridad	17
1-12	Confiabilidad	18
1-13	Dimensiones y tolerancias	19
1-14	Unidades	21
1-15	Cálculos y cifras significativas	22
1-16	Especificaciones del estudio del caso transmisión de potencia	23

El diseño mecánico es una tarea compleja que requiere muchas habilidades. Es necesario subdividir grandes relaciones en una serie de tareas simples. La complejidad del tema requiere una secuencia en la que las ideas se presentan y se revisan.

Primero se aborda la naturaleza del diseño en general, luego el diseño en la ingeniería mecánica en particular. El diseño es un proceso iterativo con muchas fases interactivas. Existen muchos recursos para apoyar al diseñador, entre los que se incluyen muchas fuentes de información y una gran abundancia de herramientas de diseño por computadora. El ingeniero de diseño no sólo necesita desarrollar competencia en su campo, sino que también debe cultivar un fuerte sentido de responsabilidad y ética de trabajo profesional.

Hay funciones que deben realizarse mediante códigos y normas, por la siempre presente economía, por seguridad y por consideraciones de responsabilidad legal del producto. La supervivencia de un componente mecánico está frecuentemente relacionada con el esfuerzo y la resistencia. Los aspectos de incertidumbre siempre han estado presentes en el diseño en la ingeniería y se abordan de manera típica mediante el factor de diseño y el factor de seguridad, ya sea en la forma determinista (absoluta) o en un sentido estadístico. El enfoque estadístico se refiere a la *confiabilidad* del diseño y necesita buenos datos estadísticos.

En el diseño mecánico existen otras consideraciones que incluyen las dimensiones y las tolerancias, unidades y cálculos.

Este libro consta de cuatro partes. La parte 1, *Fundamentos*, comienza con la explicación de algunas de las diferencias entre el diseño y el análisis, y presenta diversas nociones y enfoques fundamentales del diseño. Continúa con tres capítulos donde se repasan las propiedades de los materiales, el análisis de esfuerzos y el análisis de la rigidez y de la deflexión, que representan los principios clave necesarios para el resto del libro.

La parte 2, *Prevención de fallas*, consta de dos capítulos acerca de la prevención de fallas en partes mecánicas. Por qué fallan las máquinas y cómo pueden diseñarse para prevenir la falla son preguntas difíciles y por lo tanto se requieren dos capítulos para responderlas; uno sobre la prevención de la falla debida a cargas estáticas, y el otro sobre la prevención de la falla por fatiga provocada por cargas cíclicas que varían con el tiempo.

En la parte 3, *Diseño de elementos mecánicos*, el material de las partes 1 y 2 se aplica al análisis, selección y diseño de elementos mecánicos específicos, como ejes, sujetadores, partes soldadas, resortes, cojinetes de contacto de bolas, cojinetes de película, engranes, bandas, cadenas y cables.

En la parte 4, *Herramientas de análisis*, se proporcionan introducciones a dos importantes métodos que se utilizan en el diseño mecánico: análisis del elemento finito y análisis estadístico. Éste es material de estudio opcional, pero algunas secciones y ejemplos de las partes 1, 2 y 3 demuestran el uso de estas herramientas.

Hay dos apéndices al final del libro. El apéndice A contiene muchas tablas útiles referenciadas a lo largo del texto. El apéndice B presenta las respuestas a algunos de los problemas que se encuentran al final de los capítulos.

]-] El diseño

Diseñar es formular un plan para satisfacer una necesidad específica o resolver un problema. Si el plan resulta en la creación de algo físicamente real, entonces el producto debe ser funcional, seguro, confiable, competitivo, útil, que pueda fabricarse y comercializarse.

El diseño es un proceso innovador y altamente iterativo. También es un proceso de toma de decisiones. Algunas veces éstas deben tomarse con muy poca información, en otras con apenas la cantidad adecuada y en ocasiones con un exceso de información parcialmente contradictoria. Algunas veces las decisiones se toman de manera tentativa, por lo cual es conveniente reservarse el derecho de hacer ajustes a medida que se obtengan más datos. Lo importante es que el diseñador en ingeniería debe sentirse personalmente cómodo cuando ejerce la función de toma de decisiones y de resolución de problemas.

El diseño es una actividad de intensa comunicación en la cual se usan tanto palabras como imágenes y se emplean las formas escritas y orales. Los ingenieros deben comunicarse en forma eficaz y trabajar con gente de muchas disciplinas. Éstas son habilidades importantes y el éxito de un ingeniero depende de ellas.

Las fuentes personales de creatividad de un diseñador, la habilidad para comunicarse y la destreza para resolver problemas están entrelazadas con el conocimiento de la tecnología y sus principios fundamentales. Las herramientas de la ingeniería (como las matemáticas, la estadística, la computación, las gráficas y el lenguaje) se combinan para producir un plan, que cuando se lleva a cabo crea un producto *funcional, seguro, confiable, competitivo, útil, que se puede fabricar y comercializar*, sin importar quién lo construya o lo use.

1-2 El diseño en la ingeniería mecánica

Los ingenieros mecánicos están relacionados con la producción y el procesamiento de energía y con el suministro de los medios de producción, las herramientas de transporte y las técnicas de automatización. Las bases de su capacidad y conocimiento son extensas. Entre las bases disciplinarias se encuentran la mecánica de sólidos, de fluidos, la transferencia de masa y momento, los procesos de manufactura y la teoría eléctrica y de la información. El diseño en la ingeniería mecánica involucra todas las áreas que componen esta disciplina.

Los problemas reales se resisten a la especialización. Un simple muñón y cojinete involucran flujo de fluidos, transferencia de calor, fricción, transporte de energía, selección de materiales, tratamientos termomecánicos, descripciones estadísticas, etc. La construcción debe respetar el medio ambiente. Las consideraciones de calefacción, ventilación y de acondicionamiento del aire son lo suficientemente especializadas que algunos hablan del diseño de la calefacción, ventilación y del acondicionamiento del aire como si estuvieran separados y fueran distintos del diseño en la ingeniería mecánica. En forma similar, algunas veces el diseño de motores de combustión interna, de turbo-maquinaria y de motores de reacción se consideran entidades discretas. La serie de adjetivos que siguen a la palabra diseño sólo es una ayuda para describir el producto. De manera similar, hay frases como diseño de máquinas, diseño de elementos de máquinas, diseño de componentes de máquinas, diseño de sistemas y diseño de potencia hidráulica. Todas ellas son *ejemplos* un poco más enfocados del diseño en la ingeniería mecánica. Se basan en las mismas fuentes de conocimiento, se organizan en forma similar y requieren habilidades semejantes.

1-3 Fases e interacciones del proceso de diseño

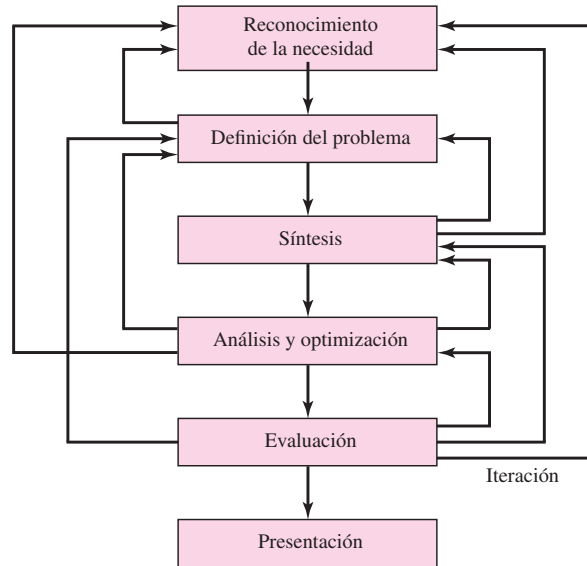
¿Qué es el proceso de diseño? ¿Cómo comienza? ¿El ingeniero simplemente se sienta en la silla de su escritorio con una hoja de papel en blanco y anota algunas ideas? ¿Qué sucede después? ¿Qué factores influyen o controlan las decisiones que deben tomarse? Por último, ¿cómo termina el proceso de diseño?

El proceso completo, de principio a fin, que a menudo se bosqueja como se muestra en la figura 1-1, comienza con la identificación de una necesidad y la decisión de hacer algo al respecto. Después de muchas iteraciones, termina con la presentación de los planes para satisfacer la necesidad. De acuerdo con la naturaleza de la tarea de diseño, algunas fases de éste pueden repetirse durante la vida del producto, desde la concepción hasta la terminación. En las siguientes secciones se examinarán estos pasos del proceso de diseño con más detalle.

Por lo general, el proceso de diseño comienza con la *identificación de una necesidad*. Con frecuencia, el reconocimiento y la expresión de ésta constituyen un acto muy creativo, porque la necesidad quizá sólo sea una vaga inconformidad, un sentimiento de inquietud o la detección de que algo no está bien. A menudo la necesidad no es del todo evidente; el reconocimiento se acciona por una circunstancia adversa particular o por un conjunto de cir-

Figura 1-1

Fases del proceso de diseño que reconocen múltiples retroalimentaciones e iteraciones.



cunstances aleatorias que se originan casi de manera simultánea. Por ejemplo, la necesidad de hacer algo acerca de una máquina de empaque de alimentos se manifiesta por el nivel de ruido, la variación en el peso del paquete y por alteraciones ligeras pero perceptibles en la calidad del paquete o envoltura.

Hay una diferencia notable entre el enunciado de la necesidad y la identificación del problema. La *definición del problema* es más específica y debe incluir todas las especificaciones del objeto que va a diseñarse. Las especificaciones son las cantidades de entrada y salida, las características y dimensiones del espacio que el objeto debe ocupar y todas las limitaciones sobre estas cantidades. Puede considerarse al objeto que va a diseñarse como algo dentro de una caja negra. En este caso deben especificarse las entradas y salidas de la caja, junto con sus características y limitaciones. Las especificaciones definen el costo, la cantidad que se va a manufacturar, la vida esperada, el intervalo, la temperatura de operación y la confiabilidad. Los puntos obvios en las especificaciones son las velocidades, avances, limitaciones de la temperatura, el intervalo máximo, las variaciones esperadas en las variables, las limitaciones dimensionales y de peso, etcétera.

Hay muchas especificaciones implicadas que resultan del entorno particular del diseñador o de la naturaleza del problema en sí. Los procesos de manufactura disponibles, junto con las instalaciones de una cierta planta, constituyen restricciones a la libertad del diseñador y de aquí que sean parte de las especificaciones implicadas. Quizá una planta pequeña, por ejemplo, no posea maquinaria de trabajo en frío. Debido a que conoce esta circunstancia, el diseñador selecciona otros métodos de procesamiento de metal que se puedan realizar en la planta. Las habilidades de trabajo disponibles y la situación competitiva también constituyen restricciones implícitas. Cualquier cosa que limite la libertad de elección del diseñador significa una restricción. Por ejemplo, muchos materiales y tamaños se incluyen en los catálogos del proveedor, pero no todos pueden conseguirse con facilidad y suelen sufrir de escasez. Además, la economía del inventario requiere que un fabricante tenga en existencia un número mínimo de materiales y tamaños. En la sección 1-16 se da un ejemplo de una especificación relativa a un caso de estudio de una transmisión de potencia que se presenta a lo largo de todo el texto.

Algunas veces, a la síntesis de un esquema que conecta elementos posibles del sistema se le llama *invención del concepto o diseño del concepto*. Éste es el primer y más importante paso en la tarea de la síntesis. Varios esquemas deben proponerse, investigarse y cuantificarse

en términos de medidas establecidas.¹ A medida que el desarrollo del esquema progresa, se deben realizar análisis para evaluar si el desempeño del sistema es cuando menos satisfactorio, y si lo es, qué tan bien se desempeñará. Los esquemas del sistema que no sobreviven al análisis se revisan, se mejoran o se desechan. Los que cuentan con potencial se optimizan para determinar el mejor desempeño del esquema. Los esquemas en competencia se comparan de manera que se pueda elegir el camino que conduzca al producto más competitivo. En la figura 1-1 se muestra que la *síntesis*, el *análisis* y la *optimización* están relacionados en forma íntima e iterativa.

Puede observarse, y debe destacarse, que el diseño es un proceso iterativo en el cual se procede a través de varios pasos, se evalúan los resultados y luego se regresa a una fase inicial del procedimiento. De esta manera es posible sintetizar varios componentes de un sistema, analizar y optimizarlos y regresar a la síntesis para ver qué efectos tiene sobre las partes restantes del sistema. Por ejemplo, el diseño de un sistema para transmitir potencia requiere que se preste atención al diseño y la selección de los elementos más pequeños que lo componen (por ejemplo, engranes, cojinetes, eje). Sin embargo, como sucede con frecuencia en el diseño, estos componentes no son independientes. Con el propósito de diseñar el eje para el esfuerzo y la deflexión, es necesario conocer las fuerzas aplicadas. Si éstas se transmiten a través de engranes, es necesario conocer las especificaciones de éstos para determinar las fuerzas que se transmitirán hacia el eje. Pero los engranes en inventario se encuentran en el mercado con ciertos tamaños de diámetro interior, lo que requiere un conocimiento de los diámetros necesarios para introducir el eje. Resulta claro que deberán hacerse estimaciones gruesas para poder avanzar en el proceso, refinando e iterando hasta que se obtenga un diseño final que sea satisfactorio para cada componente individual así como para las especificaciones de diseño generales. A lo largo del texto se elaborará este proceso para el caso de estudio de un diseño de transmisión de potencia.

Tanto el análisis como la optimización requieren que se construyan o inventen modelos abstractos del sistema que admitirá alguna forma de análisis matemático. A estos modelos se les llama modelos matemáticos. Cuando se les crea se espera que sea posible encontrar uno que simule muy bien al sistema físico real. Como se indica en la figura 1-1, la *evaluación* es una fase significativa del proceso de diseño total. La evaluación representa la prueba final de un diseño exitoso y por lo general implica la prueba del prototipo en el laboratorio. Aquí se desea descubrir si el diseño en verdad satisface la necesidad o las necesidades. ¿Es confiable? ¿Competirá exitosamente con productos similares? ¿Es económica su manufactura y uso? ¿Se mantiene y se ajusta con facilidad? ¿Se puede obtener una ganancia por su venta o uso? ¿Qué tan probable es que el producto propicie demandas legales? ¿Se obtiene un seguro con sencillez y a bajo costo? ¿Quizá sea necesario que se reconozca que se requiere reemplazar partes o sistemas defectuosos?

La comunicación de los resultados a otros es el paso final y vital de *presentación* del proceso de diseño. Sin duda, muchos grandes diseños, invenciones y trabajos creativos se han perdido para la posteridad sólo porque sus creadores no fueron capaces o no estuvieron dispuestos a explicar sus logros a otros. La presentación es un trabajo de venta. El ingeniero, cuando presenta una nueva solución al personal administrativo, gerencial o de supervisión, está tratando de vender o de probarles que la solución que él propone es la mejor. A menos que lo anterior se pueda hacer de manera exitosa, el tiempo y el esfuerzo empleado en obtener la solución en gran parte se habrán desperdiciado. Cuando los diseñadores venden una idea nueva, también se venden a sí mismos. Si suelen tener éxito en la venta de ideas, diseños y soluciones nuevas a la gerencia, comienzan a recibir aumentos salariales y promociones; de hecho, así es como cualquiera tiene éxito en su profesión.

¹ En Stuart Pugh, *Total Design—Integrated Methods for Successful Product Engineering*, Addison Wesley, 1991, se presenta un excelente desarrollo de este tópico. También se proporciona una descripción del *método Pugh* en el capítulo 8 de David G. Ullman, *The Mechanical Design Process*, 3a. ed., McGraw-Hill, 2003.

Consideraciones de diseño

Algunas veces la resistencia que requiere un elemento de un sistema significa un factor importante para determinar su geometría y dimensiones. En esa situación se dice que la *resistencia* es una consideración de diseño importante. Cuando se emplea la expresión *consideración de diseño* se involucra de manera directa alguna característica que influye en el diseño del elemento, o tal vez en todo el sistema. A menudo se deben considerar muchas de esas características en una situación de diseño dada. Entre las más importantes se pueden mencionar (no necesariamente en orden de importancia):

- | | | | |
|----|------------------------------|----|--|
| 1 | Funcionalidad | 14 | Ruido |
| 2 | Resistencia/esfuerzo | 15 | Estilo |
| 3 | Distorsión/deflexión/rigidez | 16 | Forma |
| 4 | Desgaste | 17 | Tamaño |
| 5 | Corrosión | 18 | Control |
| 6 | Seguridad | 19 | Propiedades térmicas |
| 7 | Confiabilidad | 20 | Superficie |
| 8 | Manufacturabilidad | 21 | Lubricación |
| 9 | Utilidad | 22 | Comercialización |
| 10 | Costo | 23 | Mantenimiento |
| 11 | Fricción | 24 | Volumen |
| 12 | Peso | 25 | Responsabilidad legal |
| 13 | Vida | 26 | Capacidad de reciclado/ recuperación de recursos |

Algunas de estas propiedades se relacionan de manera directa con las dimensiones, el material, el procesamiento y la unión de los elementos del sistema. Algunas características pueden estar interrelacionadas, lo que afecta la configuración del sistema total.

1-4 Herramientas y recursos de diseño

En la actualidad, el ingeniero tiene una gran variedad de herramientas y recursos disponibles que le ayudan a solucionar problemas de diseño. Las microcomputadoras poco caras y los paquetes robustos de software proporcionan herramientas de gran capacidad para diseñar, analizar y simular componentes mecánicos. Además de estas herramientas, el ingeniero siempre necesita información técnica, ya sea en forma de desempeño básico en ciencias/ingeniería o las características de componentes especiales recién lanzados. En este caso, los recursos pueden ir desde libros de ciencia/ingeniería hasta folletos o catálogos de los fabricantes. También la computadora puede jugar un papel importante en la recolección de información.²

Herramientas computacionales

El software para el diseño asistido por computadora (CAD) permite el desarrollo de diseños tridimensionales (3-D) a partir de los cuales pueden producirse vistas ortográficas convencionales en dos dimensiones con dimensionamiento automático. Las trayectorias de las herramientas pueden generarse a partir de los modelos 3-D y, en algunos casos, las partes pueden crearse directamente desde una base de datos 3-D mediante el uso de un método para la creación rápida de prototipos y manufactura (estereolitografía): *¡manufactura sin papeles!* Otra ventaja de este tipo de base de datos es que permite cálculos rápidos y exactos de ciertas propiedades como la masa, la localización del centro de gravedad y los momentos de inercia de masa. Del mismo modo, pueden obtenerse con facilidad otras propiedades como áreas y distancias entre puntos. Existe una gran cantidad de software de CAD disponible como Aries, AutoCAD, CadKey, I-Deas, Unigraphics, Solid Works y ProEngineer, sólo por mencionar algunos.

²En el capítulo 4 de George E. Dieter, *Engineering Design. A Materials and Processing Approach*, 3a. ed., McGraw-Hill, Nueva York, 2000, puede encontrarse un excelente y comprensible análisis del proceso de “recolección de información”.

El término *ingeniería asistida por computadora* (CAE) se aplica generalmente a todas las aplicaciones de ingeniería relacionadas con la computadora. Con esta definición, el CAD puede considerarse como un subconjunto del CAE. Algunos paquetes de computadora realizan análisis de ingeniería específicos y/o tareas de simulación que ayudan al diseñador, pero no se consideran una herramienta para la creación del diseño como lo es el CAD. Este software pertenece a dos categorías: basado en ingeniería y no específico para ingeniería. Algunos ejemplos de programas basados en ingeniería para aplicaciones de ingeniería mecánica —software que también podría integrarse dentro de un sistema CAD— son los programas para el análisis del elemento finito (AEF), para el análisis del esfuerzo y la deflexión (vea el capítulo 19), la vibración y la transferencia de calor (por ejemplo, Algor, ANSYS y MSC/NASTRAN); programas para la dinámica de fluidos computacional (CFD) para el análisis del flujo de fluidos y la simulación (por ejemplo, CFD++, FIDAP y Fluent); y programas para la simulación de fuerzas dinámicas y el movimiento en mecanismos (por ejemplo, ADAMS, DADS y Working Model).

Entre los ejemplos de aplicaciones asistidas por computadora no específicas para ingeniería pueden mencionarse los programas para el procesamiento de palabras, las hojas de cálculo (por ejemplo, Excel, Lotus y Quattro-Pro), y solucionadores matemáticos (por ejemplo, Maple, MathCad, MATLAB, Mathematica y TKSolver).

Su profesor es la mejor fuente de información acerca de los programas que es posible obtener y puede recomendarle aquellos que son útiles para tareas específicas. Sin embargo, es necesario tener cuidado: los programas de computadora no sustituyen el proceso de pensamiento humano. En este caso, el conductor es *usted*; la computadora es el vehículo que lo ayuda en el camino hacia una solución. Los números generados por una computadora pueden estar muy lejanos a la realidad si usted ingresa una entrada incorrecta, si malinterpreta la aplicación o la salida del programa, si éste contiene algún error, etc. Es su responsabilidad asegurar la validez de los resultados, por lo que debe tener cuidado al revisar la aplicación y los resultados, realizar pruebas de calibración introduciendo problemas con soluciones conocidas, y monitorear las noticias de la compañía de software y de los grupos de usuarios.

Adquisición de información técnica

En la actualidad vivimos en la que ha sido llamada la *era de la información*, donde ésta se genera a un ritmo sorprendente. Es difícil, pero extremadamente importante, mantenerse al corriente de los desarrollos recientes y actuales de cualquier campo de estudio y ocupación. La referencia en la nota a pie de página 2 proporciona una excelente descripción de los recursos de información disponibles y es una lectura altamente recomendable para el ingeniero de diseño serio. Algunas fuentes de información son:

- *Bibliotecas (públicas, universitarias y privadas)*. Diccionarios y enciclopedias de ingeniería, libros de texto, monografías, manuales, servicios de índices y extractos, revistas, traducciones, informes técnicos, patentes y fuentes/folletos/catálogos de negocios.
- *Fuentes gubernamentales*. Departamentos de defensa, comercio, energía y transporte; NASA; Oficina editorial del gobierno; Oficina de patentes y marcas registradas; Servicio de información técnica nacional; Instituto nacional para normas y tecnología.
- *Sociedades profesionales*. Sociedad norteamericana de ingenieros mecánicos, Sociedad de ingenieros en manufactura, Sociedad de ingenieros automotrices, Sociedad norteamericana de pruebas y materiales, y la Sociedad norteamericana de soldadura.
- *Vendedores comerciales*. Catálogos, literatura técnica, datos de prueba, muestras e información de costos.
- *Internet*. La puerta de entrada a la red de computadoras con sitios asociados con la mayoría de las categorías mencionadas anteriormente.³

³Recursos útiles en la red, para mencionar algunos, son www.globalspec.com, www.engnetglobal.com, www.efunda.com, www.thomasnet.com y www.uspto.gov

La anterior no es una lista completa. Se recomienda al lector explorar las diferentes fuentes de información de manera regular y mantener registros del conocimiento que obtenga.

1-5 Responsabilidades profesionales del ingeniero de diseño

En general, el ingeniero de diseño debe satisfacer las necesidades de los usuarios (la administración, clientes, consumidores, etc.) y se espera que lo haga de una manera competente, responsable, ética y profesional. Una gran parte del trabajo en el curso de ingeniería y en la experiencia práctica se enfoca en la competencia, pero, ¿cuándo se comienzan a desarrollar la responsabilidad y el profesionalismo en ingeniería? Para encarrilarse en el camino hacia el éxito, debe comenzar por establecer estas características a inicios de su programa educativo. Usted debe cultivar su ética de trabajo profesional y aptitudes de proceso antes de graduarse, de manera que cuando inicie formalmente su carrera en ingeniería esté preparado para enfrentar los retos.

Para algunos alumnos no es obvio, pero las habilidades de comunicación juegan un papel importante aquí, por lo cual los estudiantes informados trabajan continuamente en el mejoramiento de estas destrezas, *¿aun cuando no sea un requerimiento directo de algún curso!* El éxito en ingeniería (logros, promociones, ascensos, etc.) puede deberse en gran parte a la competencia, pero si usted no logra comunicar sus ideas en forma clara y concisa, su calidad técnica suele verse comprometida.

Puede comenzar a desarrollar sus habilidades en comunicación a través de la elaboración de un diario/registro nítido y claro de sus actividades, en el cual debe introducir datos de manera frecuente. (Muchas compañías exigen que sus ingenieros lleven un diario para asuntos referentes a patentes y responsabilidades legales.) Deben usarse diarios distintos para cada proyecto de diseño (o materia). Cuando inicie un proyecto o enfrente un problema, en la etapa de definición, introduzca datos al diario con bastante frecuencia. Esta tarea puede ser realizada por otras personas, o incluso usted mismo. Podría preguntar después por qué tomó ciertas decisiones. Si se tienen buenos registros cronológicos será más fácil explicar dichas decisiones en el futuro.

Muchos estudiantes de ingeniería se ven a sí mismos después de graduarse como ingenieros que practican el diseño, desarrollo y análisis de productos y procesos y consideran que la necesidad de buenas habilidades de comunicación, ya sean orales o escritas, es secundaria, lo cual está muy lejos de ser verdad. La mayoría de los ingenieros practicantes pasan una buena cantidad de tiempo comunicándose con otros, en la redacción de propuestas e informes técnicos, y dando presentaciones e interactuando con personal de apoyo con estudios de ingeniería o sin ellos. Ahora, usted tiene el tiempo para agudizar sus destrezas de comunicación. Cuando se le asigne una tarea para escribir o hacer una presentación, ya sea técnica o no, acéptela con entusiasmo y trabaje en el mejoramiento de sus habilidades de comunicación. Es una buena inversión de tiempo aprender estas destrezas ahora y no en el trabajo.

Cuando trabaje en un problema de diseño, es importante que desarrolle un enfoque sistémico. Los siguientes pasos deben recibir una atención especial, lo cual le ayudará a organizar su técnica de procesamiento de la solución:

- *Entienda el problema.* La definición del problema es el paso más significativo en el proceso de diseño en ingeniería. Lea, comprenda y afine cuidadosamente el enunciado del problema.
- *Identifique la información conocida.* A partir del enunciado perfeccionado del problema, describa en forma concisa qué información es conocida y relevante.
- *Identifique la información desconocida y formule la estrategia de solución.* Establezca aquello que debe determinar, y en qué orden, con el propósito de llegar a una solución del problema. Bosqueje el componente o sistema bajo investigación, es decir, identifique los parámetros conocidos y desconocidos. Construya un diagrama de flujo de los pasos necesarios para llegar a la solución final. Los pasos pueden requerir el uso de diagramas de

cuerpo libre; propiedades de materiales de las tablas; ecuaciones de los principios básicos, libros de texto o manuales que relacionan los parámetros conocidos y desconocidos; gráficas trazadas en forma experimental o numérica; herramientas computacionales específicas como las que se analizaron en la sección 1-4; etcétera.

- *Establezca todos los supuestos y todas las decisiones.* Por lo general, los problemas de diseño reales no tienen soluciones únicas, ideales y cerradas. Las selecciones, como la elección de materiales y los tratamientos térmicos, exigen tomar decisiones. Los análisis requieren supuestos relacionados con el modelado de los componentes o sistemas reales. Todos los supuestos y todas las decisiones deben identificarse y registrarse.
- *Analice el problema.* Usando su estrategia de solución junto con sus decisiones y supuestos, ejecute el análisis del problema. Haga referencia a las fuentes de todas las ecuaciones, tablas, gráficas, resultados del software, etc. Verifique la credibilidad de sus resultados. Compruebe el orden de magnitud, la dimensionalidad, las tendencias, señales, etcétera.
- *Evalúe su solución.* Evalúe cada paso de la solución, es decir, observe la forma en que los cambios de estrategia, decisiones, supuestos y ejecución podrían modificar los resultados, de manera positiva o negativa. Si es posible, incorpore los cambios positivos en su solución final.
- *Presente su solución.* Aquí es donde sus habilidades de comunicación son importantes. En este punto, usted se está vendiendo a sí mismo y sus capacidades técnicas. Si no puede explicar hábilmente lo que ha hecho, una parte o todo su trabajo suele no entenderse e incluso no aceptarse. Conozca a su audiencia.

Como se estableció antes, todos los procesos de diseño son interactivos e iterativos. Por lo tanto, puede ser necesario repetir algunos o todos los pasos anteriores más de una vez si se obtienen resultados que no sean satisfactorios.

Con el propósito de ser eficaces, todos los profesionales deben mantenerse al corriente en sus campos de conocimiento. El ingeniero de diseño puede satisfacer este objetivo de muchas maneras: participar como miembro activo de una sociedad profesional como la Sociedad Estadounidense de Ingenieros Mecánicos (*American Society of Mechanical Engineers*, ASME), la Sociedad de Ingenieros Automotrices (*Society of Automotive Engineers*, SAE), la Sociedad de Ingenieros en Manufactura (*Society of Manufacturing Engineers*, SME); asistir a reuniones, conferencias y seminarios de sociedades, fabricantes, universidades, etc.; tomar cursos o programas de posgrado específicos en universidades; leer en forma regular revistas técnicas y profesionales; etc. La educación de un ingeniero no termina con su graduación.

Las obligaciones profesionales del ingeniero de diseño incluyen la realización ética de actividades. A continuación se reproduce la *ética del ingeniero* de la Sociedad Nacional de Ingenieros Profesionales (*National Society of Professional Engineers*, NSPE):⁴

Como ingeniero dedico mis conocimientos y destrezas profesionales al avance y mejoramiento del bienestar humano.

Prometo:

brindar el mejor desempeño;

participar sólo en empresas honestas;

vivir y trabajar de acuerdo con las leyes del hombre y los estándares más altos de conducta profesional;

anteponer el servicio a la utilidad, el honor y la reputación de la profesión al beneficio personal y el bienestar público a todas las demás consideraciones.

Con humildad y pidiendo orientación divina, hago esta promesa.

⁴Adoptado por la NSPE, en junio de 1954. "La ética del ingeniero". Reimpreso con permiso de la NSPE, este código ha sido ampliado y revisado. Para conocer la versión actual, de enero de 2006, vea el sitio en la red www.nspe.org/ethics/ehl-code.asp, o el archivo pdf, www.nspe.org/ethics/code-2006-jan.pdf

1-6 Normas y códigos

Una *norma* es un conjunto de especificaciones para partes, materiales o procesos establecidos a fin de lograr uniformidad, eficiencia y cantidad especificadas. Uno de los propósitos importantes de una norma es poner un límite al número de artículos en las especificaciones para proporcionar un inventario razonable de herramientas, tamaños, formas y variedades.

Un *código* es un conjunto de especificaciones para analizar, diseñar, manufacturar y construir algo. El propósito de un código consiste en lograr un grado específico de seguridad, eficiencia y desempeño o calidad. Es importante observar que los códigos de seguridad *no* implican *seguridad absoluta*. De hecho, la seguridad absoluta es imposible de obtener. Algunas veces realmente acontece un suceso inesperado. Diseñar un edificio para que resista un viento de 120 mi/h no significa que el diseñador piense que un viento de 140 mi/h es imposible; sólo significa que piensa que es muy improbable.

Todas las organizaciones y sociedades que se presentan enseguida han establecido especificaciones para normas y códigos de diseño o seguridad. El nombre de la organización proporciona una guía de la naturaleza de la norma o código. Algunas de las normas y códigos, así como las direcciones, se pueden obtener en la mayor parte de las bibliotecas técnicas. Las organizaciones de interés para los ingenieros mecánicos son:

- Aluminum Association (AA)
- American Gear Manufacturers Association (AGMA)
- American Institute of Steel Construction (AISC)
- American Iron and Steel Institute (AISI)
- American National Standards Institute (ANSI)⁵
- ASM International⁶
- American Society of Mechanical Engineers (ASME)
- American Society of Testing and Materials (ASTM)
- American Welding Society (AWS)
- American Bearing Manufacturers Association (ABMA)⁷
- British Standards Institution (BSI)
- Industrial Fasteners Institute (IFI)
- Institution of Mechanical Engineers (I. Mech. E.)
- International Bureau of Weights and Measures (BIPM)
- International Standards Organization (ISO)
- National Institute for Standards and Technology (NIST)⁸
- Society of Automotive Engineers (SAE)

1-7 Economía

La consideración del costo tiene una función tan importante en el proceso de la decisión de diseño que fácilmente podría emplearse el mismo tiempo para estudiar el factor del costo que para realizar el estudio de todo el tema de diseño. Aquí sólo se introducen algunos de los conceptos generales y reglas simples.

⁵ En 1966 la American Standards Association (ASA) cambió su nombre por el de United States of America Standards Institute (USAS). Luego, en 1969, nuevamente el nombre se cambió a American National Standards Institute, como se muestra antes; este nombre es el que tiene en la actualidad. Esto significa que quizá de manera ocasional encuentre normas ANSI designadas como ASA o USAS.

⁶ Formalmente American Society for Metals (ASM). En la actualidad, el acrónimo ASM carece de definición.

⁷ En 1993 la Anti-Friction Bearing Manufacturers Association (AFBMA) cambió su nombre al de American Bearing Manufacturers Association (ABMA).

⁸ Anteriormente National Bureau of Standards (NBS).

Primero, observe que no se puede decir nada en un sentido absoluto respecto de los costos. A menudo, los materiales y la mano de obra incrementan su costo de un año a otro. Pero es de esperar que los costos del procesamiento de materiales presenten una tendencia a la baja debido al empleo de máquinas herramientas automatizadas y robots industriales. El costo de fabricar un mismo producto varía de ciudad en ciudad y de una planta a otra, debido a las diferencias entre los gastos generales, mano de obra, impuestos y fletes y a las ligeras variaciones en la manufactura.

Tamaños estándar

La utilización de tamaños estándar o corrientes es el principio fundamental de la reducción del costo. Un ingeniero que especifica una barra AISI 1020 de acero laminado en caliente de sección cuadrada de 53 mm de lado, denominada cuadrado laminado en caliente, suma un costo agregado al producto, ya que una barra estándar cuadrada de 50 o 60 mm, que tiene un tamaño preferible, funcionaría igualmente bien. La medida de 53 mm se puede obtener por medio de pedido especial, o mediante el laminado o maquinado de una barra cuadrada de 60 mm, pero estos enfoques agregan costo al producto. Para asegurar que se especifiquen tamaños estándar o recomendables, el diseñador debe tener acceso a las listas de existencia de los materiales que se emplean.

Aún es necesario un consejo adicional respecto de la selección de los tamaños recomendables. Aunque la mayor parte de los tamaños suele incluirse en los catálogos, no se dispone de todos con facilidad. Algunos tamaños se emplean rara vez, por lo que no se almacenan. Un pedido urgente de los tamaños puede significar más gastos y retrasos. También debe tener acceso a una lista como la de la tabla A-17, donde se proporcionan los tamaños recomendables en pulgadas y milímetros.

Hay muchas piezas que se pueden comprar, tales como motores, bombas, cojinetes y sujetadores, que son especificadas por los diseñadores. En este caso, también es necesario hacer un esfuerzo especial para especificar partes que se consigan con facilidad. Por lo general, las partes que se hacen y se venden en grandes cantidades cuestan menos que las de tamaños poco comunes. Por ejemplo, el costo de los cojinetes de bolas depende más de la cantidad de producción del fabricante de cojinetes, que del tamaño del cojinete.

Tolerancias amplias

Entre los efectos de las especificaciones de diseño sobre los costos, tal vez los de las tolerancias sean los más significativos. Las tolerancias de diseño influyen de muchas maneras en la factibilidad de fabricación del producto final; las tolerancias estrictas quizá necesiten pasos adicionales en el procesamiento o incluso provocan que la producción de una parte sea económicamente impráctica. Las tolerancias cubren la variación dimensional y el intervalo de rugosidad superficial, así como la variación de propiedades mecánicas que generan el tratamiento térmico y otras operaciones de procesamiento.

Como las partes que tienen tolerancias amplias a menudo se producen por medio de máquinas con velocidades de producción altas, los costos serán significativamente menores. Asimismo, se rechazarán menos partes en el proceso de inspección y a menudo serán más fáciles de ensamblar. En la figura 1-2 se presenta una gráfica de costo contra tolerancia del proceso de manufactura, e ilustra el drástico incremento de los costos de manufactura a medida que disminuye la tolerancia con procesos de maquinado más finos.

Puntos de equilibrio

Algunas veces sucede que, cuando se compara el costo de dos o más enfoques de diseño, la elección entre ellos depende de un conjunto de condiciones como la cantidad de producción, la velocidad en las líneas de ensamble o alguna otra condición. Así, se llega a un punto que corresponde a costos iguales, el cual se llama *punto de equilibrio*.

Figura 1-2

Costo contra tolerancia del proceso de maquinado.
 (De David G. Ullman. The Mechanical Design Process, 3a. ed., McGraw-Hill, Nueva York, 2003.)

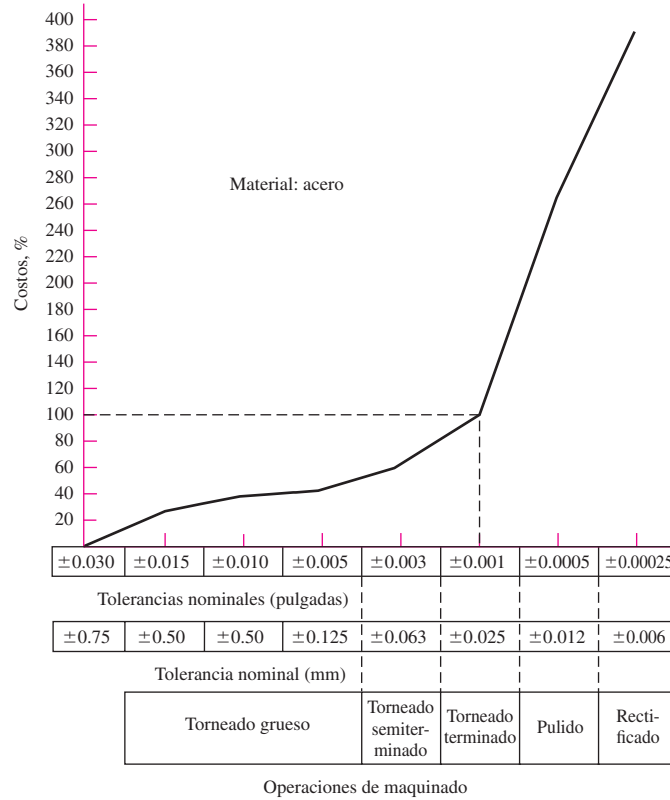
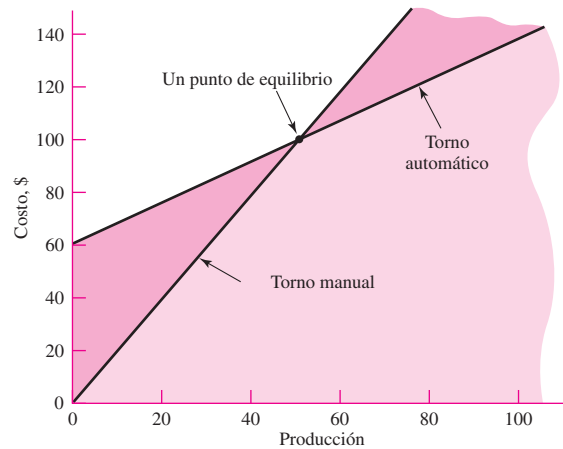


Figura 1-3

Un punto de equilibrio.



Como ejemplo, considere una situación en la cual una cierta parte se manufactura a la velocidad de 25 partes por hora en un torno automático, o 10 partes por hora en un torno manual. Suponga también que el tiempo de preparación del torno automático es de 3 h y el costo de la mano de obra para cualquier máquina es de \$20 por hora, incluyendo gastos generales. En la figura 1-3 se muestra una gráfica del costo, en función de la producción por medio de los dos métodos. El punto de equilibrio corresponde a 50 partes. Si la producción que se desea es mayor que 50 partes, se deberá emplear la máquina automática.

Estimaciones de los costos

Hay muchas formas de obtener las cifras relativas de los costos, de manera que dos o más diseños se comparan aproximadamente. En algunos casos se requiere cierto criterio. Por ejemplo, se puede comparar el valor relativo de dos automóviles mediante su costo monetario por unidad de peso. Otra manera de comparar el costo de un diseño con otro es simplemente mediante el conteo del número de partes. El diseño que tenga el número menor de partes tal vez cueste menos. Se utilizan muchos estimadores de costos, según sea la aplicación, como área, volumen, potencia, par de torsión, capacidad, velocidad y diversas relaciones de desempeño.⁹

1-8 Seguridad y responsabilidad legal del producto

En Estados Unidos prevalece el concepto de la *responsabilidad legal estricta*, el cual dispone que el fabricante de un artículo es legalmente responsable por cualquier daño o perjuicio que provoque debido a un defecto. Y no importa si el fabricante sabía acerca del defecto o incluso si no sabía. Por ejemplo, suponga que un artículo se fabricó, digamos, hace 10 años y que en ese tiempo el artículo no se hubiera considerado defectuoso con base en el conocimiento tecnológico disponible en ese entonces. Diez años después, de acuerdo con el concepto de responsabilidad legal estricta, el fabricante aún conserva su responsabilidad. Así, bajo este concepto, el demandante sólo necesita demostrar que el artículo estaba defectuoso y que el defecto causó algún daño o perjuicio. No se necesita probar la negligencia del fabricante.

Las mejores formas para prevenir la responsabilidad legal son la buena ingeniería del análisis y el diseño, el control de calidad y los procedimientos exhaustivos de pruebas. Con frecuencia, los gerentes de publicidad incluyen promesas atractivas en las garantías y en la documentación de venta de un producto. Tales enunciados deben ser analizados cuidadosamente por el personal del departamento de ingeniería para eliminar promesas excesivas e insertar advertencias adecuadas e instrucciones para el uso.

1-9 Esfuerzo y resistencia

La supervivencia de muchos productos depende de la forma en que el diseñador ajusta el esfuerzo inducido por la carga para que sea menor que la resistencia en un punto de interés. En resumen, debe permitir que la resistencia exceda al esfuerzo por un margen suficiente, de manera que a pesar de las incertidumbres, la falla no sea frecuente.

Al enfocar la comparación esfuerzo-resistencia en un punto crítico (controlada), a menudo se busca “resistencia en la geometría y condición de uso”. Las resistencias son magnitudes de esfuerzos en los cuales ocurre algo de interés, como el límite de proporcionalidad, la fluencia desplazada 0.2 por ciento, o la fractura. En muchos casos, estos sucesos representan el nivel de esfuerzo en el que ocurre la pérdida de la función.

La *resistencia* es una *propiedad* de un material o de un elemento mecánico. La resistencia de un elemento depende de la elección, el tratamiento y el procesamiento del material. Considere, por ejemplo, un embarque de resortes. Puede asociarse una resistencia con un resorte específico. Cuando este resorte se incorpora a una máquina, se aplican fuerzas externas que provocan cargas inducidas en el resorte, las magnitudes de las cuales dependen de su geometría y son independientes del material y su procesamiento. Si el resorte se retira de la máquina sin daño alguno, el esfuerzo debido a las fuerzas externas disminuirá a cero, su valor antes del

⁹Para lograr una revisión general de la estimación de costos de manufactura, vea el capítulo 11 de Karl T. Ulrich y Steven D. Eppinger, *Product Design and Development*, 3a. ed., McGraw-Hill, Nueva York, 2004.

ensamble, pero la resistencia permanece como una de las propiedades del resorte. Recuerde, entonces, que la *resistencia es una propiedad inherente de una parte*, una propiedad construida en la parte debido al empleo de un material y de un proceso particular.

Varios procesos de trabajo en metales y tratamiento térmico, como el forjado, el laminado y el formado en frío, causan variaciones en la resistencia de punto a punto en toda la parte. Es muy probable que el resorte citado antes tenga una resistencia en el exterior de las espiras diferente a su resistencia en el interior, puesto que el resorte se ha formado mediante un proceso de enrollado en frío y los dos lados quizá no se hayan deformado en la misma medida. Por lo tanto, también recuerde que un valor de la resistencia dado para una parte se aplica sólo a un punto particular o a un conjunto de puntos en la parte.

En este libro se utilizará la letra mayúscula S para denotar la resistencia, con los subíndices apropiados para denotar la clase de resistencia. Así, S_s es una resistencia a cortante, S_y una resistencia a la fluencia y S_u una resistencia última.

De acuerdo con la práctica aceptada, se emplearán las letras griegas σ (sigma) y τ (tau) para designar los esfuerzos normal y cortante, respectivamente. De nuevo, varios subíndices indicarán alguna característica especial. Por ejemplo, σ_1 es un esfuerzo principal, σ_y un componente del esfuerzo en la dirección y , y σ_r un componente del esfuerzo en la dirección radial.

El esfuerzo es una propiedad de estado en un punto *específico* dentro de un cuerpo, la cual es una función de la carga, la geometría, la temperatura y el proceso de manufactura. En un curso elemental de mecánica de materiales, se hace hincapié en el esfuerzo relacionado con la carga y la geometría con algún análisis de los esfuerzos térmicos. Sin embargo, los esfuerzos debidos a los tratamientos térmicos, al moldeado, al ensamblaje, etc., también son importantes y en ocasiones no se toman en cuenta. En el capítulo 3 se presenta una exposición del análisis de esfuerzos para estados de carga y geometría básicos.

1-10 Incertidumbre

En el diseño de maquinaria abundan las incertidumbres. Entre los ejemplos de incertidumbres concernientes al esfuerzo y la resistencia están:

- La composición del material y el efecto de las variaciones en las propiedades.
- Las variaciones de las propiedades de lugar a lugar dentro de una barra de material.
- El efecto del procesamiento local, o cercano, en las propiedades.
- El efecto de ensambles cercanos, como soldaduras y ajustes por contracción, en las condiciones del esfuerzo.
- El efecto del tratamiento termomecánico en las propiedades.
- La intensidad y distribución de las cargas.
- La validez de los modelos matemáticos que se utilizan para representar la realidad.
- La intensidad de las concentraciones de esfuerzos.
- La influencia del tiempo sobre la resistencia y la geometría.
- El efecto de la corrosión.
- El efecto del desgaste.
- La incertidumbre respecto de la longitud de cualquier lista de incertidumbres.

Los ingenieros deben adecuarse a la incertidumbre, pues ésta siempre acompaña al cambio. Entre los aspectos que conciernen a los diseñadores se pueden mencionar las propiedades de los materiales, la variabilidad de carga, la fidelidad de la fabricación y la validez de los modelos matemáticos.

Existen métodos matemáticos para enfrentar las incertidumbres. Las técnicas básicas son los métodos determinísticos y estocásticos. El método determinístico establece un *factor de*

diseño basado en las incertidumbres absolutas de un parámetro de pérdida de función y un parámetro máximo permisible. En ciertos casos el parámetro puede ser la carga, el esfuerzo, la deflexión, etc. Por lo tanto, el factor de diseño n_d se define como

$$n_d = \frac{\text{parámetro de pérdida de función}}{\text{parámetro máximo permisible}} \quad (1-1)$$

Si el parámetro es la carga, entonces la carga máxima permisible puede encontrarse con

$$\text{Carga máxima permisible} = \frac{\text{carga de pérdida de función}}{n_d} \quad (1-2)$$

EJEMPLO 1-1

Considere que la carga máxima sobre una estructura se conoce con una incertidumbre de ± 20 por ciento, y la carga que produce falla se conoce dentro de ± 15 por ciento. Si la carga que produce falla es *nominalmente* 2 000 lbf, determine el factor de diseño y la carga permisible máxima que compensará las incertidumbres absolutas.

Solución

Para contar para esta incertidumbre, la carga de pérdida de función debe incrementarse a $1/0.85$, mientras que la carga máxima permisible debe disminuir a $1/1.2$. Así que para compensar las incertidumbres absolutas, el factor de diseño debe ser

Respuesta

$$n_d = \frac{1/0.85}{1/1.2} = 1.4$$

De la ecuación (1-2) puede encontrarse que la carga permisible máxima es

Respuesta

$$\text{Carga permisible máxima} = \frac{2\,000}{1.4} = 1\,400 \text{ lbf}$$

Los métodos estocásticos (vea el capítulo 20) se basan en la naturaleza estadística de los parámetros de diseño y se enfocan en la probabilidad de supervivencia de la función de diseño (esto es, en la confiabilidad). En las secciones 5-13 y 6-17 se demuestra este procedimiento.

1-1 Factor de diseño y factor de seguridad

Un enfoque general del problema de la carga permisible contra la carga de pérdida de función es el método del factor de diseño determinístico, al que algunas veces se le llama método clásico de diseño. La ecuación fundamental es la ecuación (1-1), donde n_d se conoce como *factor de diseño*. Deben analizarse todos los modos de pérdida de función, y el modo que conduzca al factor de diseño más pequeño será el modo gobernante. Después de terminar el diseño, el factor de diseño *real* puede cambiar como resultado de cambios como el redondeo a un tamaño estándar de una sección transversal o el uso de componentes recién lanzados con clasificaciones más altas en lugar de emplear lo que se había calculado usando el factor de diseño. En este caso, el factor se conoce como *factor de seguridad*, n , que tiene la misma definición que el factor de diseño, pero por lo general difiere en su valor numérico.

Como el esfuerzo puede no variar en forma lineal con la carga (vea la sección 3-19), el uso de la carga como el parámetro de pérdida de función puede no ser aceptable. Entonces, es

más común expresar el factor de diseño en términos del esfuerzo y una resistencia relevante. Así, la ecuación (1-1) puede reescribirse como

$$n_d = \frac{\text{resistencia de pérdida de la función}}{\text{esfuerzo permisible}} = \frac{S}{\sigma(\text{o } \tau)} \quad (1-3)$$

Los términos esfuerzo y resistencia de la ecuación (1-3) deben ser del mismo tipo y tener las mismas unidades. También, el esfuerzo y la resistencia deben aplicarse a la misma ubicación crítica en la parte.

EJEMPLO 1-2

Una varilla con sección transversal de área A y cargada en tensión con una carga axial de $P = 2\,000$ lbf soporta un esfuerzo de $\sigma = P/A$. Use una resistencia de material de 24 kpsi y un *factor de diseño* de 3.0 para determinar el diámetro mínimo de una varilla circular sólida. Use la tabla A-17, seleccione un diámetro fraccionario preferido y determine el *factor de seguridad* de la varilla.

Solución Como $A = \pi d^2/4$ y $\sigma = S/n_d$, entonces

$$\sigma = \frac{S}{n_d} = \frac{24\,000}{3} = \frac{P}{A} = \frac{2\,000}{\pi d^2/4}$$

o bien,

Respuesta
$$d = \left(\frac{4Pn_d}{\pi S} \right)^{1/2} = \left(\frac{4(2\,000)3}{\pi(24\,000)} \right)^{1/2} = 0.564 \text{ pulg}$$

De la tabla A-17, el siguiente tamaño preferido más alto es $\frac{5}{8} = 0.625$ pulg. Así que, de acuerdo con la misma ecuación desarrollada anteriormente, el factor de seguridad n es

Respuesta
$$n = \frac{\pi S d^2}{4P} = \frac{\pi(24\,000)(0.625)^2}{4(2\,000)} = 3.68$$

Por lo tanto, el redondeo del diámetro ha incrementado el factor de diseño real.

1-12 Confiabilidad

En estos días de mayor número de demandas por responsabilidad legal y la necesidad de cumplir con los reglamentos establecidos por las agencias gubernamentales como la EPA (*Environmental Protection Agency*) y la OSHA (*Occupational Safety and Health Administration*), es muy importante que el diseñador y el fabricante conozcan su responsabilidad legal con respecto al producto. El método de confiabilidad de diseño es donde se conoce o se determina la distribución de los esfuerzos y de las resistencias; después se relacionan las dos con objeto de lograr un índice de éxito aceptable.

La medida estadística de la probabilidad para que un elemento mecánico no falle en el servicio se llama *confiabilidad* de ese elemento. La confiabilidad R puede expresarse mediante un número que tiene el intervalo $0 \leq R \leq 1$. Una confiabilidad de $R = 0.90$ significa que hay una probabilidad de 90 por ciento que la parte realice una función adecuada sin falla. La falla de 6 partes, de cada 1 000 fabricadas, se podría considerar un índice de falla aceptable para una cierta clase de productos, lo que representa una confiabilidad de

$$R = 1 - \frac{6}{1\,000} = 0.994$$

o bien 99.4 por ciento.

Según el *método de confiabilidad de diseño*, la tarea del diseñador consiste en hacer una selección sensata de materiales, procesos y dimensiones (tamaño) para lograr un objetivo específico de confiabilidad. De esta manera, si el objetivo de confiabilidad es de 99.4 por ciento, como se indicó, ¿qué combinación de materiales, procesos y dimensiones es necesaria para cumplir con este objetivo?

Los análisis que permiten realizar una evaluación de confiabilidad traducen incertidumbres, o sus estimaciones, en parámetros que describen la situación. Las variables estocásticas, como el esfuerzo, la resistencia, la carga o el tamaño, se describen en términos de sus medias, desviaciones estándar y distribuciones. Si se producen cojinetes de bola por medio de un proceso de manufactura en el cual se crea una distribución de diámetros, se puede decir, cuando se escoge una bola, que existe incertidumbre en su tamaño. Si se desea considerar el peso o el momento de inercia en el rodamiento, dicha incertidumbre se considera que se *propaga* a nuestro conocimiento del peso o la inercia. Hay modos de estimar los parámetros estadísticos que describen el peso y la inercia, con base en los que describen el tamaño y la densidad. Tales métodos se llaman de diversas formas: *propagación del error*, *propagación de la incertidumbre* o *propagación de la dispersión*. Estos métodos son parte integral de las tareas de análisis o síntesis cuando está implícita la probabilidad de falla.

Es importante notar que los buenos datos estadísticos y las buenas estimaciones son esenciales para realizar un análisis de confiabilidad aceptable. Lo anterior requiere una buena rutina de prueba y validación de los datos. En muchos casos, esto no es práctico y debe adoptarse un enfoque determinístico en el diseño.

1-13 Dimensiones y tolerancias

Por lo general para dimensionar se emplean los siguientes términos:

- *Tamaño nominal*. Tamaño para designar un elemento. Por ejemplo, se especifica un tubo de $1\frac{1}{2}$ pulg o un perno de $\frac{1}{2}$ pulg. El tamaño teórico o el tamaño real medido puede ser muy diferente. El tamaño teórico de un tubo de $1\frac{1}{2}$ pulg tal vez sea 1.900 pulg en su diámetro exterior. Y el diámetro del perno de $\frac{1}{2}$ pulg, en realidad puede medir 0.492 pulg.
- *Límites*. Dimensiones máximas y mínimas establecidas.
- *Tolerancia*. Diferencia entre los dos límites.
- *Tolerancia bilateral*. Variación en ambas direcciones a partir de la dimensión básica. Es decir, el tamaño básico se encuentra entre los dos límites; por ejemplo, 1.005 ± 0.002 pulg. No es necesario que las dos partes de la tolerancia sean iguales.
- *Tolerancia unilateral*. Dimensión básica que se toma como uno de los límites, de la cual se permite una variación sólo en una dirección; por ejemplo,

$$1.005 \begin{matrix} +0.004 \\ -0.000 \end{matrix} \text{ pulg}$$

- *Holgura*. Término general que se refiere al acoplamiento de partes cilíndricas como un perno y un agujero. La palabra “holgura” sólo se emplea cuando el diámetro del elemento interno es menor que el del elemento externo. La *holgura diametral* es la diferencia medida en los dos diámetros. La *holgura radial* es la diferencia entre los dos radios.
- *Interferencia*. Es lo opuesto de la holgura, para el acoplamiento de partes cilíndricas, donde el elemento interno es mayor que el elemento externo.
- *Margen*. Es la holgura mínima o la interferencia máxima establecida para partes ensambladas.

Cuando se ensamblan varias partes, la holgura (o interferencia) depende de las dimensiones y tolerancias de las partes individuales.

EJEMPLO 1-3

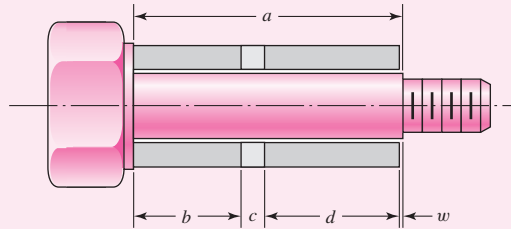
Un tornillo con reborde sujeta tres partes huecas circulares y rectas en el tornillo, antes de que se apriete una tuerca contra el reborde. Para mantener la función, el espacio libre w debe ser mayor o igual que 0.003 pulg. Las partes del ensamble que se representan en la figura 1-4 tienen las siguientes dimensiones y tolerancias:

$$a = 1.750 \pm 0.003 \text{ pulg} \quad b = 0.750 \pm 0.001 \text{ pulg}$$

$$c = 0.120 \pm 0.005 \text{ pulg} \quad d = 0.875 \pm 0.001 \text{ pulg}$$

Figura 1-4

Ensamble de tres mangas cilíndricas de longitudes a , b y c en el cuerpo de un tornillo con reborde, de longitud a . El espacio libre w es de interés.



Todas las partes, excepto la que se denota por d , las suministran los proveedores. La parte que contiene la dimensión d se fabrica en el taller.

- a) Estime la media y la tolerancia del espacio libre w .
- b) ¿Cuál valor básico de d asegurará que $w \geq 0.003$ pulg?

Solución a) el valor medio de w está dado por

Respuesta
$$\bar{w} = \bar{a} - \bar{b} - \bar{c} - \bar{d} = 1.750 - 0.750 - 0.120 - 0.875 = 0.005 \text{ pulg}$$

En el caso de tolerancias bilaterales iguales, la tolerancia del espacio libre es

Respuesta
$$t_w = \sum_{\text{toda}} t = 0.003 + 0.001 + 0.005 + 0.001 = 0.010 \text{ pulg}$$

Entonces, $w = 0.005 \pm 0.010$, y

$$w_{\text{máx}} = \bar{w} + t_w = 0.005 + 0.010 = 0.015 \text{ pulg}$$

$$w_{\text{mín}} = \bar{w} - t_w = 0.005 - 0.010 = -0.005 \text{ pulg}$$

Así, es posible tanto la holgura como la interferencia.

- b) Si $w_{\text{mín}}$ debe ser 0.003 pulg, entonces $\bar{w} = w_{\text{mín}} + t_w = 0.003 + 0.010 = 0.013$ pulg. Por lo tanto,

Respuesta
$$\bar{d} = \bar{a} - \bar{b} - \bar{c} - \bar{w} = 1.750 - 0.750 - 0.120 - 0.013 = 0.867 \text{ pulg}$$

El ejemplo anterior representó un *sistema de tolerancia absoluta*. Estadísticamente, las dimensiones del espacio libre cerca de los límites son eventos raros. Si se utiliza un *sistema de tolerancia estadística*, es posible determinar la probabilidad de que el espacio caiga dentro de un límite específico.¹⁰ Esta probabilidad involucra las distribuciones estadísticas de las dimensiones individuales. Por ejemplo, si las distribuciones de las dimensiones en el ejemplo anterior fueran normales y las tolerancias, t , estuvieran dadas en términos de desviaciones

¹⁰Vea en el capítulo 20 una breve descripción de la terminología estadística.

estándar de la distribución de la dimensión, la desviación estándar del espacio libre \bar{w} sería $t_w = \sqrt{\sum_{\text{toda}} t^2}$. Sin embargo, esto supone una distribución normal de las dimensiones individuales, algo que ocurre raramente. Para encontrar la distribución de w y/o la probabilidad de observar valores de w dentro de ciertos límites se requiere, en la mayoría de los casos, una simulación en computadora. Para determinar la distribución de w se utilizan simulaciones de *Monte Carlo* mediante el siguiente enfoque:

- 1 Generar una instancia para cada dimensión del problema, seleccionando el valor de dicha dimensión con base en su distribución de probabilidad.
- 2 Calcular w con base en los valores de las dimensiones que se obtuvieron en el paso 1.
- 3 Repetir los pasos 1 y 2 N veces para generar la distribución de w . A medida que aumenta el número de pruebas se incrementa la confiabilidad de la distribución.

1-14 Unidades

En la ecuación simbólica de la segunda ley de Newton, $F = ma$,

$$F = MLT^{-2} \quad (1-4)$$

F representa la fuerza, M la masa, L la longitud y T el tiempo. Las unidades que se elijan para cualesquiera tres de estas cantidades se llaman *unidades base*. Si se han escogido las tres primeras, la cuarta se llama *unidad derivada*. Cuando la fuerza, la longitud y el tiempo se eligen como unidades base, la masa es la unidad derivada y el sistema que resulta se llama *sistema gravitacional de unidades*. Cuando se prefiere la masa, la longitud y el tiempo, la fuerza es la unidad derivada y el sistema que resulta se llama *sistema absoluto de unidades*.

En algunos países de habla inglesa, el *sistema usual de Estados Unidos pie-libra-segundo* (*fps, foot-pound-second*) y el *sistema pulgada-libra-segundo* (*ips, inch-pound-second*) son los dos sistemas gravitacionales estándar más empleados por los ingenieros. En el sistema fps la unidad de masa es

$$M = \frac{FT^2}{L} = \frac{(\text{libra-fuerza})(\text{segundo})^2}{\text{pie}} = \text{lbf} \cdot \text{s}^2/\text{ft} = \text{slug} \quad (1-5)$$

De esta manera, la longitud, el tiempo y la fuerza representan las tres unidades base del sistema gravitacional fps.

La unidad de fuerza en el sistema fps es la libra, más apropiadamente *libra-fuerza*, la cual se abrevia como lbf; la abreviación lb es permisible, puesto que sólo se usará el sistema gravitacional usual de Estados Unidos. En algunas ramas de la ingeniería resulta útil representar 1 000 lbf como kilolibra, y su abreviatura como kip. En la ecuación (1-5) se nota que la unidad derivada de masa del sistema gravitacional fps es $\text{lb} \cdot \text{s}^2/\text{ft}$, llamada *slug*; no hay abreviatura para el slug.

La unidad de masa del sistema gravitacional ips es

$$M = \frac{FT^2}{L} = \frac{(\text{libra-fuerza})(\text{segundo})^2}{\text{pulgada}} = \text{lbf} \cdot \text{s}^2/\text{pulg} \quad (1-6)$$

La unidad de masa $\text{lbf} \cdot \text{s}^2/\text{pulg}$ no tiene nombre oficial.

El *Sistema Internacional de Unidades* (SI) es un sistema absoluto. Las unidades base son el metro, el kilogramo (para la masa) y el segundo. La unidad de fuerza se deduce mediante la segunda ley de Newton y se llama *newton*. Las unidades que constituyen el newton (N) son

$$F = \frac{ML}{T^2} = \frac{(\text{kilogramo})(\text{metro})}{(\text{segundo})^2} = \text{kg} \cdot \text{m}/\text{s}^2 = \text{N} \quad (1-7)$$

El peso de un objeto es la fuerza ejercida sobre él por la gravedad. Si el peso se designa como W y la aceleración como g , se tiene

$$W = mg \quad (1-8)$$

En el sistema fps, la gravedad estándar es $g = 32.1740 \text{ ft/s}^2$. En la mayoría de los casos el valor se redondea a 32.2. De esta forma, el peso de una masa de 1 slug en el sistema fps es

$$W = mg = (1 \text{ slug})(32.2 \text{ ft/s}^2) = 32.2 \text{ lbf}$$

En el sistema ips, la gravedad estándar es 386.088 o aproximadamente 386 pulg/s^2 . Por lo tanto, en este sistema, una masa unitaria pesa

$$W = (1 \text{ lbf} \cdot \text{s}^2/\text{pulg})(386 \text{ pulg/s}^2) = 386 \text{ lbf}$$

Con unidades SI, la gravedad estándar es 9.806 o aproximadamente 9.81 m/s^2 . Entonces, el peso de una masa de 1 kg es

$$W = (1 \text{ kg})(9.81 \text{ m/s}^2) = 9.81 \text{ N}$$

Se ha establecido una serie de nombres y símbolos para formar múltiplos y submúltiplos de las unidades del SI para proporcionar una alternativa en la escritura de potencias de 10. Estos prefijos y símbolos se incluyen en la tabla A-1.

Los números que tienen cuatro o más dígitos se colocan en grupos de tres separados por un espacio en lugar de una coma. Sin embargo, el espacio puede omitirse para el caso especial de los números que tienen cuatro dígitos. Un punto se usa como punto decimal. Estas recomendaciones evitan la confusión causada por ciertos países europeos en los que se usa una coma como punto decimal, y por el uso inglés de un punto centrado. A continuación se presentan ejemplos de usos correctos e incorrectos:

1924 o 1 924 pero no 1,924
 0.1924 o 0.192 4 pero no 0.192,4
 192 423.618 50 pero no 192,423.61850

Para números menores que la unidad, el punto decimal siempre debe estar precedido por un cero.

1-15 Cálculos y cifras significativas

El análisis en esta sección se aplica a los números reales, no a los enteros. La exactitud de los números reales depende del número de cifras significativas que los describen. A menudo, pero no siempre, en ingeniería se necesitan tres de las cuatro cifras significativas para tener exactitud. A menos que se establezca otra cosa, *no deben* usarse *menos* de tres cifras significativas en este tipo de cálculos. Por lo general, el número de cifras significativas se infiere mediante el número de cifras dado (excepto para los ceros a la izquierda). Por ejemplo, se supone que 706, 3.14 y 0.002 19 son números con tres cifras significativas. Para los ceros ubicados a la derecha, es necesario un poco más de clarificación. Para representar 706 con cuatro cifras significativas inserte un cero a la derecha y escriba 706.0, 7.060×10^2 o 0.7060×10^3 . También considere un número como 91 600. Se requiere notación científica para clarificar la exactitud. En el caso de tres cifras significativas exprese el número como 91.6×10^3 . Para cuatro cifras significativas exprese el número como 91.60×10^3 .

Las computadoras y las calculadoras representan los cálculos con muchas cifras significativas. Sin embargo, usted nunca debe reportar un número de cifras significativas para un cálculo que sea mayor que el menor número de cifras significativas de los números que se utilizan para realizar el cálculo. Por supuesto, usted debería usar la mayor exactitud posible cuando realiza un cálculo. Por ejemplo, determine la circunferencia de un eje sólido con un diámetro de $d = 0.40 \text{ pulg}$. La circunferencia está dada por $C = \pi d$. Como d se definió con dos cifras significativas, C debe reportarse sólo con esa cantidad de cifras significativas. Ahora, si se usaran sólo dos cifras para π , la calculadora daría $C = 3.1(0.40) = 1.24 \text{ pulg}$. Cuando se redondea a dos cifras significativas se obtiene $C = 1.2 \text{ pulg}$. Sin embargo, si se usa $\pi = 3.141 592 654$ como está programado en la calculadora, $C = 3.141 592 654 (0.40) = 1.256 637 061 \text{ pulg}$. Al redondear se obtiene $C = 1.3 \text{ pulg}$, lo que es 8.3 más alto que el primer cálculo. Sin embargo, observe que como d está dada con dos cifras significativas, se implica

que el rango de d es 0.40 ± 0.005 . Esto significa que el cálculo de C sólo es exacto dentro de $\pm 0.005/0.40 = \pm 0.0125 = \pm 1.25$ por ciento. El cálculo podría también hacerse en una serie de cálculos, y el redondeo de cada cálculo por separado podría conducir a una acumulación de mayor inexactitud. Por lo tanto, en ingeniería se considera una buena práctica hacer todos los cálculos con la mayor exactitud posible y reportar los resultados dentro de la exactitud de los datos proporcionados.

1-16 Especificaciones del estudio del caso transmisión de potencia

A lo largo de este libro se considerará un estudio de caso que incorpora las diversas facetas del proceso de diseño del reductor de velocidad de una transmisión de potencia. Aquí, se introducirá el problema con la definición y especificación del producto que debe diseñarse. En los capítulos subsecuentes se presentarán otros detalles y análisis de componentes. En el capítulo 18 se presenta una visión general de todo el proceso, con enfoque en la secuencia de diseño, la interacción entre los diseños del componente y otros detalles pertinentes a la transmisión de potencia. También contiene un estudio de caso completo del reductor de velocidad de una transmisión de potencia que se introduce a continuación.

Muchas aplicaciones industriales requieren que la maquinaria sea alimentada de potencia mediante máquinas o motores eléctricos. Por lo general, la fuente de potencia corre más eficientemente en un delgado rango de velocidad de rotación. Cuando la aplicación requiere que se entregue potencia a una menor velocidad que la que suministra el motor, se utiliza un reductor de velocidad, el cual debe transmitir la potencia desde el motor a la aplicación con tan poca energía como resulte práctico, mientras se reduce la velocidad y en consecuencia se incrementa el par de torsión. Por ejemplo, suponga que una compañía desea proporcionar reductores de velocidad fabricados en varias capacidades y relaciones de velocidad para ser vendidos a una amplia variedad de aplicaciones. El equipo de mercadotecnia ha determinado la necesidad de uno de estos reductores de velocidad para satisfacer los siguientes requerimientos del cliente.

Requisitos de diseño

- Potencia que debe entregarse: 20 hp
- Velocidad de entrada: 1 750 rev/min
- Velocidad de salida: 85 rev/min
- Ideado para aplicaciones que se cargan uniformemente, como bandas transportadoras, ventiladores y generadores
- Eje de salida y eje de entrada en línea
- Base para montarse con 4 pernos
- Operación continua
- Vida de 6 años, con 8 horas/día, 5 días/semana
- Poco mantenimiento
- Costo competitivo
- Condiciones de operación nominales de sitios industrializados
- Ejes de entrada y salida con tamaño estándar para coples típicos

En realidad, la compañía quiere diseñar para todo un rango de relaciones de velocidad en cada capacidad de potencia, que puede obtenerse al intercambiar tamaños de engranes dentro del mismo diseño global. Para simplificar, en este estudio de caso se considerará sólo una relación de velocidad.

Observe que la lista de requisitos del cliente incluye algunos valores numéricos específicos, pero también ciertas exigencias generalizadas; por ejemplo, poco mantenimiento y costo competitivo. Estos requisitos generales proporcionan cierta guía sobre lo que debe considerarse en el proceso de diseño, pero son difíciles de lograr con algún grado de certeza. Con el propósito de disminuir estas exigencias poco claras, lo mejor es desarrollar aún más los requisitos del cliente hasta lograr un conjunto de especificaciones del producto que puedan

medirse. Por lo general, esta tarea se logra mediante el trabajo de un equipo que incluye ingeniería, mercadotecnia, administración y los clientes. Pueden usarse distintas herramientas (vea la primera nota a pie de página) para priorizar los requisitos, determinar las mediciones pertinentes que deben lograrse y establecer el valor de los objetivos de cada medición. La meta de este proceso es obtener una especificación de producto que identifique precisamente qué producto debe satisfacer. Las siguientes especificaciones de producto proporcionan un marco de trabajo apropiado para esta tarea de diseño.

Especificaciones de diseño

Potencia que debe entregarse: 20 hp

Eficiencia de potencia: >95 por ciento

Velocidad de entrada de estado estable: 1 750 rev/min

Velocidad de entrada máxima: 2 400 rev/min

Velocidad de salida de estado estable: 82-88 rev/min

Niveles de impacto usualmente bajos, impactos moderados ocasionales

Tolerancia en el diámetro de los ejes de entrada y salida: ± 0.001 pulg

Eje de salida y eje de entrada en línea: concentricidad ± 0.005 pulg, alineación ± 0.001 rad

Cargas permisibles máximas sobre el eje de entrada: axial, 50 lbf; transversal, 100 lbf

Cargas permisibles máximas sobre el eje de salida: axial, 50 lbf; transversal, 500 lbf

Base montada sobre 4 pernos

Orientación del montaje sólo con base en la parte inferior

Ciclo de operación 100 por ciento

Programa de mantenimiento: revisión de lubricación cada 2 000 horas; cambio de lubricante cada 8 000 horas de operación; vida de engranes y cojinetes >12 000 horas; vida del eje infinita; engranes, cojinetes y ejes reemplazables.

Accesos a la revisión, drenaje y rellenado de lubricante sin desensamblar o abrir las juntas empaquetadas.

Costo de manufactura por unidad: <\$300

Producción: 10 000 unidades por año

Rango de temperatura de operación: -10 a 120°F

Sellado contra agua y polvo en un clima típico

Ruido: <85 db desde un metro

PROBLEMAS

- 1-1** Seleccione un componente mecánico de la parte 3 de este libro (engranes de rodillo, resortes, etc.), vaya a la biblioteca de su universidad o al sitio apropiado en la red y, con base en el empleo del *Thomas Register of American Manufacturers*, reporte la información que obtenga de cinco fabricantes o proveedores.
- 1-2** Seleccione un componente mecánico de la parte 3 de este libro (engranes de rodillo, resortes, etc.), ingrese a internet y, mediante un programa de búsqueda, reporte la información que obtenga de cinco fabricantes o proveedores.
- 1-3** Seleccione una organización de las que se presentan en la sección 1-6, ingrese a internet y describa cuál es la información disponible sobre dicha organización.
- 1-4** Ingrese a internet y conéctese al sitio en la red de NSPE (www.nspe.org). Lea la versión completa del código de ética para ingenieros de NSPE y analícelo brevemente.
- 1-5** La experiencia indica que en el tráfico por un túnel de una carretera (dos carriles paralelos en la misma dirección) la separación promedio de los vehículos se incrementa junto con la velocidad. Los datos de un túnel de Nueva York muestran que entre 15 y 35 mi/h, el espacio x entre los vehículos (en millas) es $x = 0.324/(42.1 - v)$ donde v es la velocidad del vehículo en millas por hora.
- a) Si no se toma en cuenta la longitud individual de los vehículos, ¿qué velocidad proporcionará al túnel el mayor volumen de vehículos por hora?

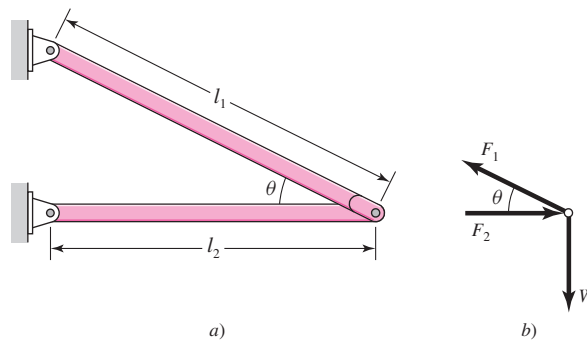
- b) Si se incluye la longitud de los vehículos, ¿disminuye en forma significativa la predicción respecto de la capacidad del túnel? Suponga que la longitud promedio de los vehículos es de 10 pies.
- c) En el caso del inciso b), ¿cambia mucho la velocidad óptima?

1-6

En ingeniería, el diseñador debe crear (inventar) el concepto y la conectividad de los elementos que constituyen el diseño, pero, además, no debe perder de vista la necesidad de desarrollar la idea o ideas sin olvidar la optimización. Una característica útil del diseño puede ser el costo, que se relaciona con la cantidad de material que se emplea (volumen o peso). Cuando se piensa en esta cuestión, el peso es una función de la geometría y la densidad. Cuando el diseño se desarrolla, encontrar el peso es una tarea simple, algunas veces tediosa. La figura representa una estructura simple de una ménsula con soportes que se proyectan desde una columna de pared. La ménsula soporta un malacate de cadena. Se usan juntas articuladas para evitar la flexión. El costo de una articulación se aproxima por medio de la ecuación $\$ = \phi A l \gamma$, donde ϕ es el costo de la articulación por unidad de peso, A es el área de la sección transversal de la articulación prismática, l es la longitud de la articulación de perno a perno y γ es el peso específico del material usado. Para estar seguro, ésta es una aproximación porque no se han tomado decisiones respecto de la forma geométrica de las articulaciones o de sus accesorios. Si ahora se investiga el costo en esta forma aproximada, tal vez se detecte si un conjunto particular de proporciones de la ménsula (que se denomina como ángulo θ) es ventajosa. ¿Existe un ángulo adecuado θ ? Demuestre que el costo puede expresarse como

$$\$ = \frac{\gamma \phi W l_2}{S} \left(\frac{1 + \cos^2 \theta}{\sin \theta \cos \theta} \right)$$

donde W es el peso del malacate y la carga y S es el esfuerzo permisible de tensión o compresión en el material de la articulación (suponga que $S = |F_i|/A$ y que no existe pandeo de la columna). ¿Cuál es el ángulo θ deseable que corresponde al menor costo?

**Problema 1-6**

- a) Estructura de la ménsula de un malacate de cadena.
b) Diagrama de cuerpo libre de la articulación.

1-7

Cuando se conocen los valores reales x_1 y x_2 y se tienen aproximaciones de X_1 y X_2 a la mano, es posible ver dónde se pueden originar errores. Si se considera el error como algo que debe agregarse a una aproximación para obtener un valor real, se deduce que el error e_i está relacionado con X_i y x_i como $x_i = X_i + e_i$

- a) Demuestre que el error en una suma $X_1 + X_2$ es

$$(x_1 + x_2) - (X_1 + X_2) = e_1 + e_2$$

- b) Demuestre que el error en la diferencia $X_1 - X_2$ está dado por

$$(x_1 - x_2) - (X_1 - X_2) = e_1 - e_2$$

- c) Demuestre que el error en un producto $X_1 X_2$ se calcula mediante

$$x_1 x_2 - X_1 X_2 = X_1 X_2 \left(\frac{e_1}{X_1} + \frac{e_2}{X_2} \right)$$

- d) Demuestre que en un cociente X_1 / X_2 el error se determina por

$$\frac{x_1}{x_2} - \frac{X_1}{X_2} = \frac{X_1}{X_2} \left(\frac{e_1}{X_1} - \frac{e_2}{X_2} \right)$$

- 1-8** Use los valores reales $x_1 = \sqrt{5}$ y $x_2 = \sqrt{6}$.
- Demuestre la exactitud de la ecuación del error del problema 1-7 de la suma si se emplean tres dígitos correctos para X_1 y X_2 .
 - Demuestre la exactitud de la ecuación del error de la suma usando números significativos de tres dígitos para X_1 y X_2 .
- 1-9** Convierta las siguientes cantidades en unidades SI apropiadas:
- Un esfuerzo de 20 000 psi.
 - Una fuerza de 350 lbf.
 - Un momento de 1 200 lbf · pulg.
 - Un área de 2.4 pulg².
 - Un segundo momento de área de 17.4 pulg⁴.
 - Un área de 3.6 mi².
 - Un módulo de elasticidad de 21 Mpsi.
 - Una velocidad de 45 mi/h.
 - Un volumen de 60 pulg³.
- 1-10** Convierta las cantidades siguientes en unidades ips apropiadas:
- Una longitud de 1.5 m.
 - Un esfuerzo de 600 MPa.
 - Una presión de 160 kPa.
 - Un módulo de sección de 1.84 (10⁵) mm³.
 - Un peso unitario de 38.1 N/m.
 - Una deflexión de 0.05 mm.
 - Una velocidad de 6.12 m/s.
 - Una deformación unitaria de 0.0021 m/m.
 - Un volumen de 30 L.
- 1-11** Por lo general, los resultados del diseño final se redondean o se fijan hasta tres dígitos, porque los datos dados no pueden justificar una presentación mayor. Además, los prefijos se deben seleccionar para limitar las series de números a no más de cuatro dígitos a la izquierda del punto decimal. Dadas estas reglas, así como aquellas para la elección de los prefijos, resuelva las relaciones siguientes:
- $\sigma = M / Z$, donde $M = 200 \text{ N} \cdot \text{m}$ y $Z = 15.3 \times 10^3 \text{ mm}^3$.
 - $\sigma = F / A$, donde $F = 42 \text{ kN}$ y $A = 600 \text{ mm}^2$.
 - $y = Fl^3 / 3EI$, donde $F = 1\,200 \text{ N}$, $l = 800 \text{ mm}$, $E = 207 \text{ GPa}$ e $I = 64 \times 10^3 \text{ mm}^4$.
 - $\theta = Tl / GJ$, donde $J = \pi d^4 / 32$, $T = 1\,100 \text{ N} \cdot \text{m}$, $l = 250 \text{ mm}$, $G = 79.3 \text{ GPa}$ y $d = 25 \text{ mm}$. Convierta los resultados a grados de los ángulos.
- 1-12** Repita el problema 1-11 para lo siguiente:
- $\sigma = F / wt$, donde $F = 600 \text{ N}$, $w = 20 \text{ mm}$ y $t = 6 \text{ mm}$.
 - $I = bh^3 / 12$, donde $b = 8 \text{ mm}$ y $h = 24 \text{ mm}$.
 - $I = \pi d^4 / 64$, donde $d = 32 \text{ mm}$.
 - $\tau = 16T / \pi d^3$, donde $T = 16 \text{ N} \cdot \text{m}$ y $d = 25 \text{ mm}$.
- 1-13** Repita el problema 1-11 para:
- $\tau = F/A$, donde $A = \pi d^2/4$, $F = 120 \text{ kN}$ y $d = 20 \text{ mm}$.
 - $\sigma = 32 Fa / \pi d^3$, donde $F = 800 \text{ N}$, $a = 800 \text{ mm}$ y $d = 32 \text{ mm}$.
 - $Z = (\pi/32d)(d^4 - d_i^4)$ para $d = 36 \text{ mm}$ y $d_i = 26 \text{ mm}$.
 - $k = (d^4 G) / (8D^3 N)$, donde $d = 1.6 \text{ mm}$, $G = 79.3 \text{ GPa}$, $D = 19.2 \text{ mm}$ y $N = 32$ (un número adimensional).

2

Materiales

Panorama del capítulo

2-1	Resistencia y rigidez del material	28
2-2	Significancia estadística de las propiedades de los materiales	32
2-3	Resistencia y trabajo en frío	33
2-4	Dureza	36
2-5	Propiedades de impacto	37
2-6	Efectos de la temperatura	39
2-7	Sistemas de numeración	40
2-8	Fundición en arena	41
2-9	Moldeo en cascarón	42
2-10	Fundición de revestimiento	42
2-11	Proceso de metalurgia de polvos	42
2-12	Procesos de trabajo en caliente	43
2-13	Procesos de trabajo en frío	44
2-14	Tratamiento térmico del acero	44
2-15	Aceros aleados	47
2-16	Aceros resistentes a la corrosión	48
2-17	Materiales para fundición	49
2-18	Metales no ferrosos	51
2-19	Plásticos	54
2-20	Materiales compuestos	55
2-21	Selección de materiales	56

La selección de un material para construir una parte de máquina o elemento estructural es una de las más importantes decisiones que debe tomar el diseñador. Por lo general, la decisión se toma antes de establecer las dimensiones de la parte. Después de seleccionar el proceso para crear la geometría deseada y el material (éstos no pueden estar separados), el diseñador puede proporcionar el elemento de manera que se evite la pérdida de funcionalidad o que la probabilidad de dicha pérdida de funcionalidad se mantenga a un nivel de riesgo aceptable.

En los capítulos 3 y 4 se presentarán los métodos para estimar esfuerzos y deflexiones de elementos de máquina. Estas estimaciones se basan en las propiedades del material del que se harán los elementos. Por ejemplo, para las evaluaciones de las deflexiones y la estabilidad, se requieren las propiedades de elasticidad (rigidez) del material, mientras que las evaluaciones del esfuerzo en una localización crítica de un elemento de máquina exigen una comparación con la resistencia del material en dicha ubicación en la geometría y condición de uso. Esta resistencia es una propiedad del material que se encuentra mediante ensayos y se ajusta a la geometría y condición de uso según sea necesario.

Aunque el esfuerzo y la deflexión son importantes en el proceso de diseño de partes mecánicas, la selección de un material no siempre se basa en estos factores. Muchas partes no soportan carga alguna en ningún momento. Las partes pueden diseñarse sólo para llenar espacios o por cuestiones estéticas. Con frecuencia, los elementos deben diseñarse también para resistir la corrosión. Algunas veces, los efectos de la temperatura son más importantes en el diseño que el esfuerzo y la deformación. Existen muchos otros factores además del esfuerzo y la deformación que pueden condicionar el diseño de partes, por lo que el diseñador debe tener la versatilidad que se adquiere sólo con una amplia experiencia en materiales y procesos.

2-1 Resistencia y rigidez del material

La probeta de ensayo estándar se usa para obtener una variedad de características y resistencias de los materiales que se emplean en el diseño. En la figura 2-1 se ilustra una probeta para prueba de tensión típica y sus dimensiones características.¹ El diámetro original d_0 y la longitud calibrada l_0 , que se usan para medir las deflexiones, se registran antes de comenzar la prueba. Después, la probeta se monta en la máquina de pruebas y se carga lentamente en tensión mientras se observan la carga P y la deflexión. La carga se convierte en esfuerzo mediante la fórmula

$$\sigma = \frac{P}{A_0} \quad (2-1)$$

donde $A_0 = \frac{1}{4}\pi d_0^2$ es el área original de la probeta.

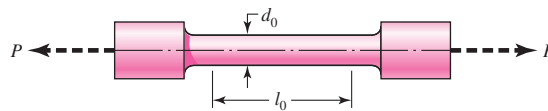


Figura 2-1

Una típica pieza de prueba. Algunas de las dimensiones estándar que se usan para d_0 son 2.5, 6.25 y 12.5 mm y 0.505 pulg, pero también se utilizan otras secciones y tamaños. Las longitudes calibradas l_0 que se emplean comúnmente son 10, 25 y 50 mm y 1 y 2 pulg.

¹ Vea estándar E8 de la ASTM y la E-8 m para dimensiones estándar.

La deflexión, o extensión de la longitud calibrada, está dada por $l - l_0$ donde l es la longitud calibrada correspondiente a la carga P . La deformación unitaria normal se calcula a partir de

$$\epsilon = \frac{l - l_0}{l_0} \quad (2-2)$$

A la conclusión de la prueba, o durante ella, se grafican los resultados como un *diagrama de esfuerzo-deformación unitaria*. En la figura 2-2 se muestran diagramas típicos de esfuerzo-deformación unitaria de materiales dúctiles y frágiles. Los materiales dúctiles se deforman mucho más que los materiales frágiles.

El punto pl de la figura 2-2a se llama *límite proporcional*. Éste es el punto en el que la curva comienza a desviarse de una línea recta. Si la carga se retira en este punto, no podrá observarse alguna deformación en la probeta, si la carga es retirada en ese punto. En el rango lineal, la relación uniaxial esfuerzo-deformación unitaria está dada por la *ley de Hooke* como

$$\sigma = E\epsilon \quad (2-3)$$

donde la constante de proporcionalidad E , la pendiente de la parte lineal de la curva de esfuerzo-deformación unitaria, se llama *módulo de Young* o *módulo de elasticidad*. E es una medida de la rigidez de un material, y como la deformación unitaria no tiene dimensión, las unidades de E son las mismas del esfuerzo. Por ejemplo, el acero tiene un módulo de elasticidad de alrededor de 30 Mpsi (207 GPa) *sin que importe el tratamiento térmico, el contenido de carbono o la aleación*. El acero inoxidable tiene un módulo de alrededor de 27.5 Mpsi (190 GPa).

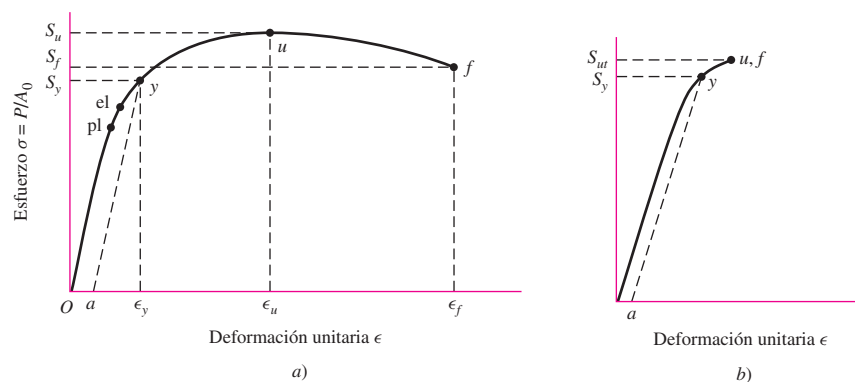
El punto el en la figura 2-2 se llama *límite elástico*. Si la probeta se carga más allá de este punto, se dice que la deformación es plástica y que el material tomará una deformación permanente cuando se retire la carga. Entre pl y el, el diagrama no es una línea recta perfecta, aun cuando la probeta sea elástica.

Durante la prueba de tensión, muchos materiales llegan a un punto en el que la deformación unitaria comienza a crecer muy rápidamente sin que se observe un incremento correspondiente en el esfuerzo. Éste se denomina *punto de fluencia*. No todos los materiales tienen un punto de fluencia obvio, especialmente los materiales frágiles. Por esta razón, a menudo la *resistencia a la fluencia* S_y se define mediante un *método de corrimiento* como se muestra en la figura 2-2, donde la línea ay se dibuja en la pendiente E . El punto a corresponde a una cantidad definida o establecida de deformación unitaria, usualmente 0.2 por ciento de la longitud calibrada original ($\epsilon = 0.002$), aunque en ocasiones se usan también 0.01, 0.1 y 0.5 por ciento.

La *resistencia última*, o *de tensión*, S_u o S_{ut} corresponde al punto u en la figura 2-2 y es el esfuerzo máximo alcanzado en el diagrama de esfuerzo-deformación.² Como se muestra en

Figura 2-2

Diagrama de esfuerzo-deformación unitaria que se obtiene de la prueba de tensión estándar: a) material dúctil, b) material frágil. En este caso, pl marca el límite proporcional; el, el límite elástico; y la resistencia a la fluencia según lo define la deformación a ; u la resistencia máxima o última; y f la resistencia a la fractura.



² Los usos varían. Por mucho tiempo los ingenieros usaron el término *resistencia última*, de aquí el subíndice u en S_u o S_{ut} . Sin embargo, en ciencia de materiales y metalurgia se usa el término *resistencia a la tensión*.

la figura 2-2a, algunos materiales exhiben una tendencia descendente después de alcanzar el máximo esfuerzo y se fracturan en el punto f del diagrama. Otros, como algunos de los hierros fundidos y aceros de alta resistencia, se fracturan mientras el trazo de esfuerzo-deformación aún se está elevando, como se muestra en la figura 2-2b, donde los puntos u y f son idénticos.

Como se observó en la sección 1-9, la *resistencia*, como se usa en este libro, es una propiedad interna de un material o de un elemento mecánico, por la selección de un material particular, un proceso o ambos. Por ejemplo, la resistencia de una varilla de conexión en una ubicación crítica en la geometría y condición de uso, es la misma sin que importe que ya sea un elemento en una máquina en operación o si está esperando en una mesa de trabajo para ser ensamblada con otras partes. Por otro lado, el *esfuerzo* es algo que ocurre en una parte, por lo general como resultado de ser ensamblada en una máquina y después recibir una carga. Sin embargo, hay esfuerzos que pueden incorporarse a una parte mediante su procesamiento o manejo. Por ejemplo, el picado con perdigones produce *esfuerzo* de compresión en la superficie exterior de una parte, y también mejora la resistencia a la fatiga de la parte. Por lo tanto, en este libro se tendrá cuidado en distinguir entre *resistencia* designada por S y el *esfuerzo*, que se representa mediante σ o τ .

Los diagramas de la figura 2-2 se llaman diagramas de esfuerzo-deformación unitaria de *ingeniería* porque los esfuerzos y deformaciones calculadas en las ecuaciones (2-1) y (2-2) no son valores *verdaderos*. El esfuerzo calculado en la ecuación (2-1) se basa en el área original *antes* de aplicar la carga. En realidad, a medida que se aplica la carga el área se reduce de manera que el *esfuerzo real* o *verdadero* es mayor que el *esfuerzo de ingeniería*. Para obtener el esfuerzo verdadero del diagrama deben medirse la carga y el área de la sección transversal de manera simultánea durante la prueba. En la figura 2-2a se representa un material dúctil donde el esfuerzo parece decrecer de los puntos u a f . De manera típica, más allá del punto u la probeta comienza a “adelgazar” en una ubicación de debilidad donde el área se reduce dramáticamente, como se muestra en la figura 2-3. Por esta razón, el esfuerzo verdadero es mucho más alto que el esfuerzo de ingeniería en la sección adelgazada.

La deformación de ingeniería dada por la ecuación (2-2) se basa en el cambio neto de longitud a partir de la longitud original. Al graficar el *diagrama de esfuerzo-deformación unitaria verdadera*, se acostumbra usar un término llamado *deformación unitaria verdadera* o, algunas veces, *deformación unitaria logarítmica*. La deformación unitaria verdadera es la suma de las elongaciones incrementales divididas entre la longitud calibrada *actual* a la carga P , o

$$\varepsilon = \int_{l_0}^l \frac{dl}{l} = \ln \frac{l}{l_0} \quad (2-4)$$

donde el símbolo ε se usa para representar la deformación unitaria verdadera. La característica más importante de un diagrama de esfuerzo-deformación unitaria verdadera (figura 2-4) es que el esfuerzo verdadero se incrementa continuamente hasta fracturarse. Por lo tanto, como se muestra en la figura 2-4, el esfuerzo de fractura verdadero σ_f es mayor que el esfuerzo último verdadero σ_u . Compare esto con la figura 2-2a, donde la resistencia a la fractura de ingeniería S_f es menor que el esfuerzo último de ingeniería S_u .

Las pruebas de compresión son más difíciles de realizar y la geometría de las probetas difiere de la geometría de las que se utilizan en las pruebas de tensión. La razón de ello es que la muestra suele pandearse durante la prueba o puede ser difícil distribuir los esfuerzos de manera equitativa. Se presentan otras dificultades porque los materiales dúctiles se pandean después del punto de fluencia. Sin embargo, los resultados también pueden graficarse en un diagrama de esfuerzo-deformación unitaria, y llegan a aplicarse las mismas definiciones de resistencia que se usaron en las pruebas de tensión. En el caso de la mayoría de los materiales dúctiles las resistencias compresivas son casi las mismas que las resistencias a la tensión. Sin embargo, cuando ocurren diferencias sustanciales entre las resistencias a la tensión y a la compresión, como es el

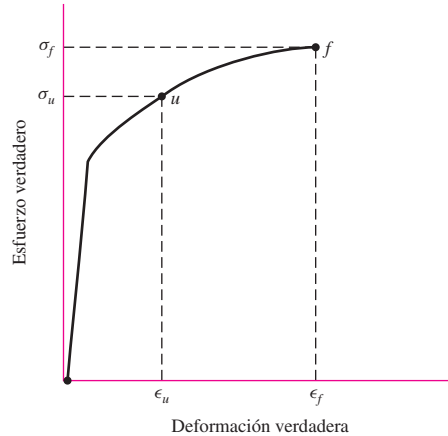
Figura 2-3

Pieza en tensión después del adelgazamiento.



Figura 2-4

Diagrama de esfuerzo-deformación unitaria graficado en coordenadas cartesianas.



caso con los hierros fundidos, las resistencias a la tensión y a la compresión deben establecerse por separado, S_{ur} , S_{uc} , donde S_{uc} se reporta como una cantidad *positiva*.

Las resistencias a la torsión se encuentran girando barras circulares y registrando el par de torsión y el ángulo de giro. Después se grafican los resultados como un *diagrama par de torsión-giro*. Los esfuerzos cortantes en la probeta son lineales con respecto a la ubicación radial, donde cero es el centro de la pieza y el máximo en el radio exterior r (vea el capítulo 3). El esfuerzo cortante máximo $\tau_{\text{máx}}$ se relaciona con el ángulo de giro θ mediante

$$\tau_{\text{máx}} = \frac{Gr}{l_0}\theta \quad (2-5)$$

donde θ está en radianes, r es el radio de la pieza, l_0 es la longitud calibrada, y G es la propiedad de rigidez del material llamada *módulo de corte* o *módulo de rigidez*. El esfuerzo cortante máximo también se relaciona con el par de torsión T aplicado, mediante

$$\tau_{\text{máx}} = \frac{Tr}{J} \quad (2-6)$$

donde $J = \frac{1}{2}\pi r^4$ es el segundo momento polar de área de la sección transversal.

El diagrama de par de torsión-giro será similar al de la figura 2-2 y, mediante las ecuaciones (2-5) y (2-6), puede encontrarse el módulo de rigidez, el límite elástico y la *resistencia a la fluencia de torsión* S_{sy} . El punto máximo en un diagrama de par de torsión-giro, correspondiente al punto u en la figura 2-2, es T_u . La ecuación

$$S_{su} = \frac{T_u r}{J} \quad (2-7)$$

define el *módulo de ruptura* de la prueba de torsión. Observe que es incorrecto llamar a S_{su} la resistencia a la torsión última, dado que la región más externa de la barra está en un estado plástico con el par de torsión T_u y que la distribución de esfuerzo ya no es lineal.

Todos los esfuerzos y resistencias definidas por el diagrama esfuerzo-deformación unitaria de la figura 2-2 y diagramas similares se conocen específicamente como *esfuerzos* y *resistencias de ingeniería* y *esfuerzos* y *resistencias nominales*. Éstos son los valores que se usan normalmente en todos los cálculos de ingeniería. Las expresiones *de ingeniería* y *nominal* se usan aquí para resaltar que los esfuerzos se calculan mediante el uso del *área original* o *área de la sección transversal sin esfuerzo* de la pieza. En este libro se usarán estos modificadores sólo cuando se desee específicamente destacar esta distinción.

2-2 Significancia estadística de las propiedades de los materiales

En las ideas que se presentaron en la sección anterior existe un punto fino que debe ponderarse antes de continuar. En la figura 2-2 se muestra el resultado de una *sola* prueba de tensión (una probeta, ahora fracturada). Por lo general, los ingenieros consideran estos valores importantes del *esfuerzo* (en los puntos *pl*, *el*, *y*, *u* y *f*) como propiedades y los denotan como resistencias con una notación especial, *S* mayúscula, en lugar de la sigma minúscula σ , con subíndices agregados: S_{pl} para el límite proporcional, S_y para la resistencia a la fluencia, S_u para la resistencia última a la tensión (S_{ut} o S_{uc} , si el sentido de tensión o compresión es importante).

Si hubiera 1 000 piezas nominalmente idénticas, los valores que se obtendrían para la resistencia estarían distribuidos entre algunos valores máximos y mínimos. Se deduce que la descripción de la resistencia, una propiedad del material, tiene una distribución y por lo tanto es de naturaleza estadística. En el capítulo 20 se proporcionan más detalles sobre las consideraciones estadísticas involucradas en el diseño. Aquí simplemente se describen los resultados de un ejemplo, ejercicio 20-4. Observe la siguiente tabla, que es un reporte histográfico que contiene los esfuerzos máximos de 1 000 pruebas de tensión en un acero 1020 de una sola fundición. Aquí se trata de determinar la resistencia última a la tensión S_{ut} . La frecuencia de clase es el número de ocurrencias dentro de un rango de 1 kpsi dado por el punto medio de la clase. Así, ocurrieron 18 valores de esfuerzo máximo en el rango entre 57 y 58 kpsi.

Frecuencia de clase f_i	2	18	23	31	83	109	138	151	139	130	82	49	28	11	4	2
Punto medio de la clase x_i , kpsi	56.5	57.5	58.5	59.5	60.5	61.5	62.5	63.5	64.5	65.5	66.5	67.5	68.5	69.5	70.5	71.5

La *densidad de probabilidad* se define como el número de ocurrencias dividido entre el número total de muestras. En la gráfica de barras de la figura 2-5 se muestra el histograma de la densidad de probabilidad. Si los datos están en la forma de una *distribución gaussiana o normal*, la *función de densidad de probabilidad* determinada en el ejemplo 20-4 es

$$f(x) = \frac{1}{2.594\sqrt{2\pi}} \exp \left[-\frac{1}{2} \left(\frac{x - 63.62}{2.594} \right)^2 \right]$$

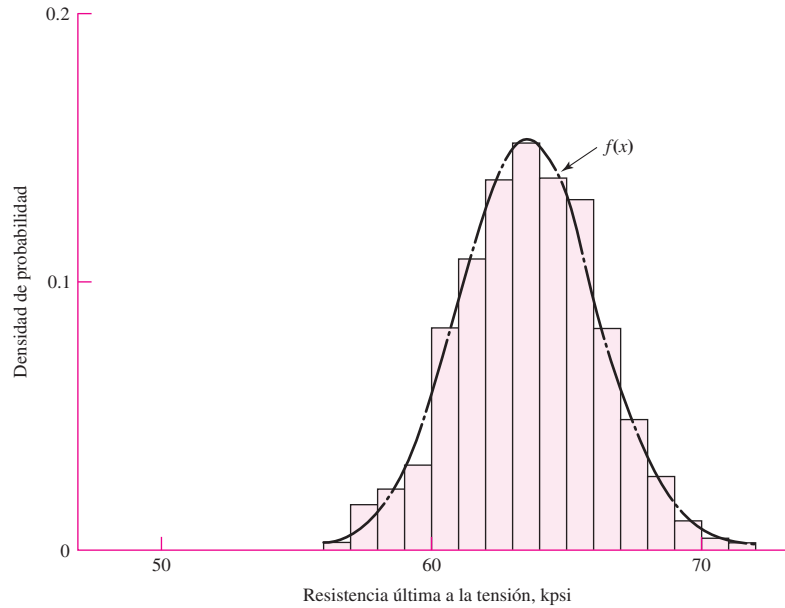
donde el esfuerzo medio es 63.62 kpsi y la desviación estándar es 2.594 kpsi. En la figura 2-5 se incluye una gráfica de $f(x)$. En consecuencia, la descripción de la resistencia S_{ut} se expresa en términos de sus parámetros estadísticos y su tipo de distribución. En este caso $S_{ut} = N(63.62, 2.594)$ kpsi.

Observe que el programa de pruebas ha descrito la propiedad S_{ut} del 1020, para una sola fundición de un proveedor. Las pruebas implican un proceso complejo y caro. A menudo, las tablas de propiedades se preparan para ser utilizadas por otras personas. Una cantidad estadística está descrita por su media, su desviación estándar y su tipo de distribución. Muchas tablas representan un solo número, que frecuentemente es la media, el mínimo o algún percentil, como el percentil 99. Siempre lea las notas al pie de la tabla. Si no se hace una descripción de una tabla con una sola entrada, toda ella está sujeta a serias dudas.

Como no es sorprendente que las descripciones de una propiedad sean estadísticas por naturaleza, los ingenieros, cuando ordenan pruebas a las propiedades, deben girar instrucciones de manera que los datos generados sean suficientes para observar los parámetros estadísticos y para identificar las características de su distribución. El programa de pruebas de tensión sobre 1 000 piezas de acero 1020 es muy grande. Si usted tuviera la necesidad de poner algo en una tabla de resistencias últimas a la tensión y estuviera restringido a un solo número, ¿cuál sería éste?, y ¿cuál sería su nota al pie de la tabla?

Figura 2-5

Histograma de 1 000 pruebas de tensión sobre un acero 1020 de una sola fundición.



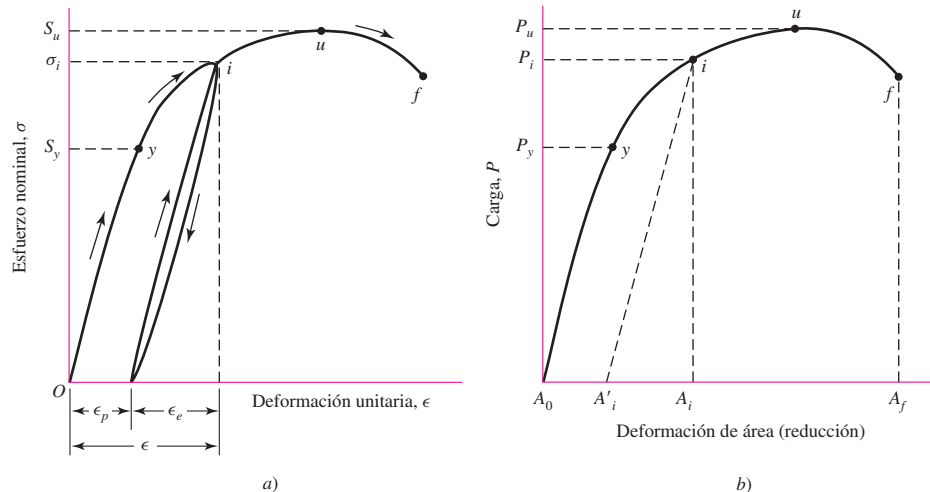
2-3 Resistencia y trabajo en frío

El *trabajo en frío* es el proceso de deformación plástica por debajo de la temperatura de recristalización en la región plástica del diagrama esfuerzo-deformación unitaria. Los materiales pueden deformarse plásticamente mediante la aplicación de calor, como en la herrería o en el laminado en caliente; pero las propiedades mecánicas resultantes son muy diferentes de las que se obtienen mediante el trabajo en frío. El objetivo de esta sección consiste en explicar lo que sucede a las propiedades mecánicas importantes de un material cuando se trabaja en frío.

Considere el diagrama esfuerzo-deformación unitaria de la figura 2-6a. En ella el material se ha esforzado más allá de la resistencia a la fluencia en y hasta algún punto i , en la región plástica, y después la carga se ha removido. En dicho punto, el material presenta una deformación plástica permanente ϵ_p . Si ahora se aplica de nuevo la carga correspondiente al

Figura 2-6

a) Diagrama esfuerzo-deformación unitaria que muestra los efectos de descarga y recarga en el punto i en la región plástica; b) diagrama carga-deformación análogo.



punto i , el material se deformará elásticamente una cantidad ϵ_e . En este caso, en el punto i la deformación unitaria total consiste en dos componentes ϵ_p y ϵ_e y está dada por la ecuación

$$\epsilon = \epsilon_p + \epsilon_e \quad (a)$$

Este material puede descargarse y volverse a cargar cualquier número de veces desde y hasta el punto i , y se encuentra que la acción siempre ocurre a lo largo de la línea recta que es aproximadamente paralela a la línea elástica inicial Oy . Así,

$$\epsilon_e = \frac{\sigma_i}{E} \quad (b)$$

En este caso el material tiene un punto de fluencia más alto, es menos dúctil como resultado de una reducción en su capacidad de deformación, y se dice que la fluencia está *endurecida por deformación*. Si el proceso continúa, esto es, si se sigue incrementando ϵ_p , el material puede volverse frágil y sufrir una súbita fractura.

Es posible construir un diagrama similar al de la figura 2-6b, donde la abscisa es la deformación del área y la ordenada es la carga que se aplica. La *reducción del área* correspondiente a la carga P_f , en la fractura, se define como

$$R = \frac{A_0 - A_f}{A_0} = 1 - \frac{A_f}{A_0} \quad (2-8)$$

donde A_0 es el área original. Por lo general, la cantidad R de la ecuación (2-8) se expresa en porcentaje y se tabula en listas de propiedades mecánicas como una medida de *ductilidad*. Consulte la tabla A-20 del apéndice para ver un ejemplo. La ductilidad es una propiedad importante porque mide la capacidad de un material para absorber sobrecargas y para que ser trabajado en frío. De esta manera, las operaciones de doblado, grabado, recalado y formado por estirado son operaciones de procesamiento de metales que requieren materiales dúctiles.

La figura 2-6b también se emplea para definir la cantidad de trabajo en frío. De esta forma, el *factor de trabajo en frío* W se define como

$$W = \frac{A_0 - A'_i}{A_0} \approx \frac{A_0 - A_i}{A_0} \quad (2-9)$$

donde A'_i corresponde al área después de la liberación de la carga P_i . La aproximación en la ecuación (2-9) se debe a la dificultad de medir los pequeños cambios diametrales en la región elástica. Si se conoce la cantidad de trabajo en frío, entonces de la ecuación (2-9) puede despejarse el área A'_i . El resultado es

$$A'_i = A_0(1 - W) \quad (2-10)$$

El trabajo en frío de un material produce un nuevo conjunto de valores de las resistencias, como puede verse en los diagramas esfuerzo-deformación unitaria. Datsko³ describe la región plástica del diagrama de esfuerzo verdadero-deformación unitaria verdadera mediante la ecuación

$$\sigma = \sigma_0 \epsilon^m \quad (2-11)$$

³ Joseph Datsko, "Solid Materials", cap. 32, en Joseph E. Shigley, Charles E. Mischke y Thomas H. Brown, Jr. (eds.), *Standard Handbook of Machine Design*, 3a. ed., McGraw-Hill, Nueva York, 2004. Vea también Joseph Datsko, "New Look at Material Strength", *Machine Design*, vol. 58, núm. 3, 6 de feb. de 1986, pp. 81-85.

donde σ = esfuerzo verdadero
 σ_0 = coeficiente de resistencia, o coeficiente de resistencia a la deformación
 ε = deformación unitaria plástica verdadera
 m = exponente de resistencia a la deformación

Puede mostrarse⁴ que

$$m = \varepsilon_u \quad (2-12)$$

dado que la curva de carga-deformación muestra un punto estacionario (un sitio de pendiente cero).

Las dificultades surgen cuando se usa una medida de longitud para evaluar la deformación verdadera en el rango plástico, puesto que el adelgazamiento causa que la deformación no sea uniforme. Puede obtenerse una relación más satisfactoria si se usa el área del cuello. Bajo el supuesto de que el cambio de volumen del material es pequeño, $Al = A_0 l_0$. Así, $l/l_0 = A_0/A$, y la deformación unitaria verdadera está dada por

$$\varepsilon = \ln \frac{l}{l_0} = \ln \frac{A_0}{A} \quad (2-13)$$

De regreso a la figura 2-6b, si el punto i se encuentra a la izquierda de u , es decir, si $P_i < P_u$ entonces la nueva resistencia a la fluencia es

$$S'_y = \frac{P_i}{A'_i} = \sigma_0 \varepsilon_i^m \quad P_i \leq P_u \quad (2-14)$$

Debido al área reducida, es decir, como $A'_i < A_0$, la resistencia última también cambia, y es

$$S'_u = \frac{P_u}{A'_i} \quad (c)$$

Como $P_u = S_u A_0$ se determina, mediante la ecuación (2-10), que

$$S'_u = \frac{S_u A_0}{A_0(1-W)} = \frac{S_u}{1-W} \quad \varepsilon_i \leq \varepsilon_u \quad (2-15)$$

la cual sólo es válida cuando el punto i se encuentra a la izquierda del punto u .

Para puntos a la derecha de u , la resistencia a la fluencia se aproxima a la resistencia última y, con una pérdida pequeña de exactitud,

$$S'_u \doteq S'_y \doteq \sigma_0 \varepsilon_i^m \quad \varepsilon_i \leq \varepsilon_u \quad (2-16)$$

Un análisis superficial revelará que una barra tendrá una carga última en tensión, después de ser endurecida por deformación a la tensión, igual a la que tenía antes. La nueva resistencia es de interés no sólo porque se incrementa la carga estática última, sino porque —como las resistencias a la fatiga están correlacionadas con las resistencias locales últimas— la resistencia a la fatiga se incrementa. Asimismo, la resistencia a la fluencia aumenta, lo que proporciona un intervalo mayor de carga *elástica* sustentable.

⁴Vea la sección 5-2, J. E., Shigley y C. R. Mischke, *Mechanical Engineering Design*, 6a. ed., McGraw-Hill, Nueva York, 2001.

EJEMPLO 2-1 Un acero AISI 1018 recocido (vea la tabla A-22) tiene $S_y = 32.0$ kpsi, $S_u = 49.5$ kpsi, $\sigma_f = 91.1$ kpsi, $\sigma_0 = 90$ kpsi, $m = 0.25$ y $\varepsilon_f = 1.05$ pulg/pulg. Calcule los nuevos valores de las resistencias, si el material se trabaja en frío un 15 por ciento.

Solución De la ecuación (2-12) se sabe que la deformación unitaria verdadera que corresponde a la resistencia última está dada por

$$\varepsilon_u = m = 0.25$$

La relación A_0/A_i es, de la ecuación (2-9),

$$\frac{A_0}{A_i} = \frac{1}{1 - W} = \frac{1}{1 - 0.15} = 1.176$$

La deformación unitaria verdadera que corresponde a un trabajo en frío de 15 por ciento se obtiene mediante la ecuación (2-13). Así,

$$\varepsilon_i = \ln \frac{A_0}{A_i} = \ln 1.176 = 0.1625$$

Como $\varepsilon_i < \varepsilon_u$ se aplican las ecuaciones (2-14) y (2-15). Por lo tanto,

Respuesta
$$S'_y = \sigma_0 \varepsilon_i^m = 90(0.1625)^{0.25} = 57.1 \text{ kpsi}$$

Respuesta
$$S'_u = \frac{S_u}{1 - W} = \frac{49.5}{1 - 0.15} = 58.2 \text{ kpsi}$$

2-4 Dureza

La resistencia de un material a la penetración por una herramienta con punta se llama *dureza*. Aunque hay muchos sistemas para medir la dureza, aquí sólo se considerarán los dos de mayor uso.

Las pruebas de *dureza Rockwell* se describen en la norma ASTM E-18 y las mediciones se realizan de manera rápida y fácil, se pueden reproducir con facilidad y la máquina de ensayo se utiliza fácilmente. En realidad, el número de dureza se lee en forma directa en una carátula. Las escalas de dureza Rockwell se designan como A, B, C, \dots , etc. Los penetradores se describen como un diamante, una bola con un diámetro de $\frac{1}{16}$ de pulgada, y un diamante de las escalas A, B y C , respectivamente. La carga que se aplica es de 60, 100 o 150 kg. Así, la escala Rockwell B , designada R_B , usa una carga de 100 kg y un penetrador del número 2, que es una bola con un diámetro de $\frac{1}{16}$ de pulgada. La escala Rockwell C , R_C tiene un cono de diamante, que es el penetrador número 1 y una carga de 150 kg. Los números de dureza determinados de esta forma son relativos. Por lo tanto, una dureza $R_C = 50$ sólo tiene significado con relación a otro número de dureza que usa la misma escala.

La *dureza Brinell* es otra prueba de utilización muy general. En la prueba, la herramienta de penetración con la cual se aplica la fuerza es una bola y el número de dureza H_B se determina como el número que es igual a la carga aplicada dividida entre el área superficial esférica de la huella. De esta forma, las unidades de H_B son las mismas que las de la prueba, aunque rara vez se emplean. La prueba de dureza Brinell toma más tiempo en realizarse, puesto que H_B debe calcularse a partir de los datos de la prueba. La ventaja principal de ambos métodos reside en que en la mayoría de los casos son no destructivos. Los dos son empíricos y están relacionados de manera directa con la resistencia última del material que se prueba. Lo ante-

rior significa que las resistencias de partes se podrían, si así se desea, probar parte por parte durante su fabricación.

En el caso de los *aceros*, la relación entre la resistencia última mínima y el número de dureza Brinell de $200 \leq H_B \leq 450$ es

$$S_u = \begin{cases} 0.495 H_B & \text{kpsi} \\ 3.41 H_B & \text{MPa} \end{cases} \quad (2-17)$$

Relaciones similares pueden derivarse para el *hierro fundido* a partir de los datos que proporciona Krause.⁵ Los datos de 72 pruebas de fundición de hierro gris producido por una fundición y vaciado en dos tamaños de barras de prueba se proporcionan en forma gráfica. La resistencia mínima, como la define la ASTM, se determina con base en estos datos, como

$$S_u = \begin{cases} 0.23 H_B - 12.5 & \text{kpsi} \\ 1.58 H_B - 86 & \text{MPa} \end{cases} \quad (2-18)$$

Walton⁶ presenta una gráfica mediante la cual se determina la resistencia mínima SAE. El resultado es

$$S_u = 0.2375 H_B - 16 \text{ kpsi} \quad (2-19)$$

el cual es aún más conservador que los valores que se obtuvieron a partir de la ecuación (2-18).

EJEMPLO 2-2

Es necesario asegurar que una cierta parte proporcionada por una fundición siempre cumpla o exceda las especificaciones de grado 20 ASTM para una fundición de hierro (vea la tabla A-24). ¿Qué dureza debe especificarse?

Solución

De la ecuación (2-18), con $(S_u)_{\min} = 20$ kpsi, se tiene

Respuesta

$$H_B = \frac{S_u + 12.5}{0.23} = \frac{20 + 12.5}{0.23} = 141$$

Si la fundición puede controlar la dureza dentro de un intervalo de 20 puntos, en forma rutinaria, entonces se especifica $145 < H_B < 165$. Lo anterior no impone una dificultad a la fundición y asegura al diseñador que el grado ASTM 20 siempre se suministrará a un costo predecible.

2-5 Propiedades de impacto

Una fuerza externa aplicada a una estructura o a una parte se llama *carga de impacto* si el tiempo de aplicación es menor que un tercio del periodo natural de vibración mínimo de la parte o de la estructura. De otro modo, se llama simplemente *carga estática*.

⁵D. E. Krause, "Gray Iron—A Unique Engineering Material", ASTM Special Publication 455, 1969, pp. 3-29, según informe de Charles F. Walton (ed.), *Iron Castings Handbook*, Iron Founders Society, Inc., Cleveland, 1971, pp. 204, 205.

⁶*Ibid.*

En las *pruebas de barras con muesca de Charpy* (muy usados) e *Izod* (utilizados muy pocas veces) se emplean barras con geometrías específicas para determinar la fragilidad y la resistencia al impacto. Estas pruebas son útiles para comparar varios materiales y determinar la fragilidad a baja temperatura. En ambas pruebas la pieza se golpea con un péndulo que se suelta desde una altura fija, y la energía absorbida por la pieza, llamada *valor de impacto*, puede calcularse a partir de la altura de giro después de la fractura, pero se lee en una carátula, que, en esencia, “calcula” el resultado.

En la figura 2-7 se presenta el efecto de la temperatura sobre los valores de impacto de un material que presenta una transición de dúctil a frágil, la cual no todos los materiales presentan. Observe la región angosta de las temperaturas críticas donde el valor de impacto se incrementa muy rápido. En la región de baja temperatura la fractura aparece como frágil, de tipo astillante, mientras que la apariencia es tenaz, de tipo desgarrante por encima de la región de temperatura crítica, la que parece que depende del material y la geometría de la muesca. Por esta razón, los diseñadores no deben basarse sólo en los resultados de los ensayos de barras con muesca.

La rapidez promedio de deformación unitaria que se utiliza para obtener el diagrama esfuerzo-deformación unitaria es aproximadamente 0.001 pulg/(pulg · s) o menor. Cuando la rapidez de deformación unitaria se incrementa, como sucede en las condiciones de impacto, las resistencias aumentan, como se muestra en la figura 2-8. De hecho, a velocidades de deformación unitaria muy altas, la resistencia a la fluencia parece aproximarse a la resistencia última como un límite. Sin embargo, observe que la elongación de las curvas muestra poco cambio. Esto significa que la ductilidad permanece más o menos igual. Asimismo, en vista del gran incremento en la resistencia a la fluencia, se podría esperar que un acero dulce se comportara en forma elástica, a través de todo el intervalo de su longitud, bajo condiciones de impacto.

Figura 2-7

El trazo medio muestra el efecto de la temperatura sobre los valores de impacto. El resultado de interés es la temperatura de transición de frágil a dúctil, que a menudo se define como la temperatura a la cual el trazo medio pasa por el nivel de 15 ft · lbf. La temperatura crítica depende de la geometría de la muesca, razón por la que la muesca en V de Charpy se define de manera aproximada.

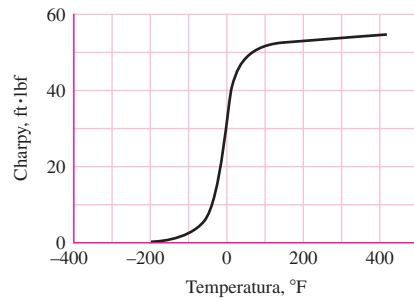
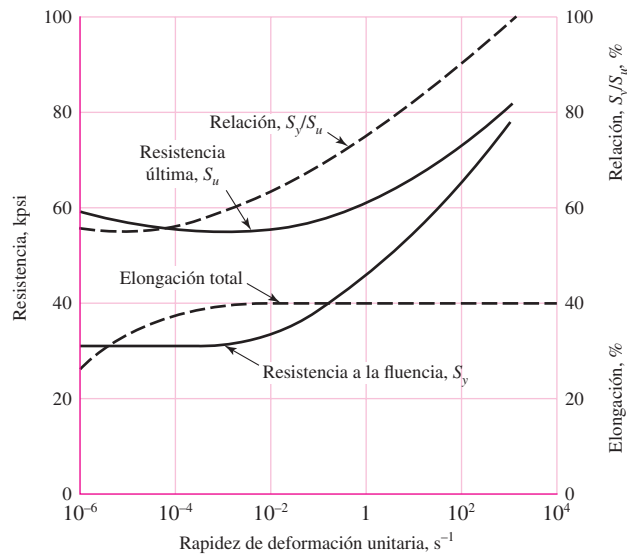


Figura 2-8

Influencia de la rapidez de deformación unitaria en las propiedades de tensión.



Los ensayos de Charpy e Izod proporcionan datos de la tenacidad bajo condiciones dinámicas, en vez de estáticas. Es casi seguro que los datos de impacto que se obtienen a partir de estos ensayos sean tan dependientes de la geometría de la muesca como de la rapidez de deformación unitaria. Por estas razones quizá sea mejor usar los conceptos de la sensibilidad a la muesca, tenacidad a la fractura y mecánica de la fractura, que se analizan en los capítulos 5 y 6, para evaluar la posibilidad de agrietamiento o fractura.

2-6 Efectos de la temperatura

La resistencia y la ductilidad, o la fragilidad, son propiedades afectadas por el efecto de la temperatura del entorno de operación.

El efecto de la temperatura sobre las propiedades estáticas de los aceros se caracteriza en la gráfica de resistencia contra temperatura de la figura 2-9. Observe que la resistencia a la tensión sólo cambia poco hasta que se alcanza cierta temperatura. A partir de ese punto decae con rapidez. Sin embargo, la resistencia a la fluencia disminuye en forma continua a medida que la temperatura ambiente se incrementa. Hay un aumento sustancial de la ductilidad, como se podría esperar, a temperaturas mayores.

Se han realizado muchas pruebas de materiales ferrosos sometidos a cargas constantes durante tiempos prolongados a temperaturas elevadas. Se determinó que las piezas se deformaban de modo permanente durante los ensayos, aunque en ocasiones los esfuerzos reales fueron menores que la resistencia a la fluencia del material, la cual se obtiene mediante pruebas de corta duración realizadas a la misma temperatura. La deformación bajo carga continua se llama *termofluencia*.

Una de las pruebas más útiles que se han ideado es el ensayo de termofluencia a largo plazo bajo carga constante. En la figura 2-10 se ilustra una curva que es típica de esta clase de pruebas. La curva se obtiene a una temperatura constante especificada. A menudo se realizan un cierto número de pruebas en forma simultánea con diferentes intensidades de esfuerzo. La curva presenta tres regiones. En la primera etapa se incluyen las deformaciones elástica y plástica; además, presenta una rapidez decreciente de la termofluencia debida al endurecimiento por deformación. La segunda etapa experimenta una rapidez constante mínima de termofluencia causada por el efecto de recocido. En la tercera, el área de la pieza se reduce de manera considerable, el esfuerzo verdadero se incrementa y a la larga la termofluencia provoca la fractura.

Cuando las temperaturas de operación son menores que la temperatura de transición (figura 2-7) se origina la posibilidad de que una parte pueda fallar por fractura frágil, tema que se analizará en el capítulo 5.

Figura 2-9

Gráfica de los resultados de 145 pruebas de 21 aceros al carbono y aleados que muestra el efecto de la temperatura de operación en la resistencia a la fluencia S_y y la resistencia última S_{ut} . La ordenada es la relación de la resistencia a la temperatura de operación y la resistencia a temperatura ambiente. Las desviaciones estándares fueron $0.0442 \leq \hat{\sigma}S_y \leq 0.152$ para S_y y $0.099 \leq \hat{\sigma}S_{ut} \leq 0.11$ para S_{ut} . [Fuente de datos: E. A. Brandes (ed.). Smithells Metal Reference Book, 6a. ed., Butterworth, Londres, 1983, pp. 22-128 a 22-131.]

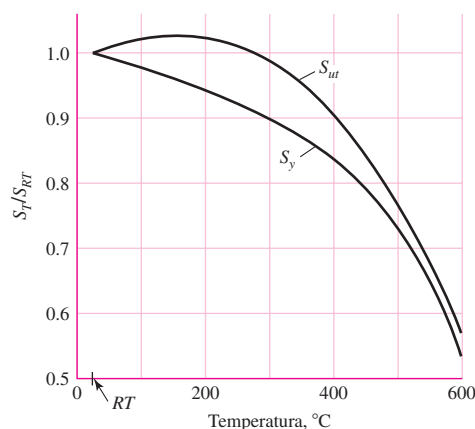
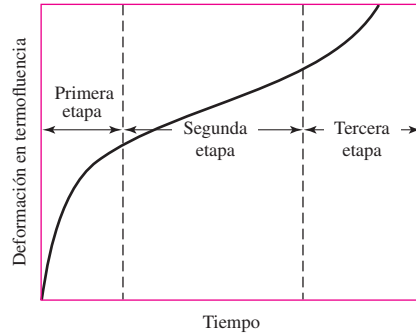


Figura 2-10

Curva termofluencia-tiempo.



Por supuesto, el tratamiento térmico, como se demostrará, se usa para hacer cambios sustanciales en las propiedades mecánicas de un material.

El calentamiento debido a la soldadura eléctrica o con gas también modifica las propiedades mecánicas. Tales cambios quizá se deban a la sujeción durante el proceso de soldado, así como al calentamiento; de esta forma, los esfuerzos resultantes permanecen inalterados cuando las partes se han enfriado y las mordazas se han retirado. Los ensayos de dureza se emplean para aprender si la resistencia ha cambiado debido al proceso de soldadura, pero no revelan la presencia de esfuerzos residuales.

2-7 Sistemas de numeración

La Sociedad de Ingenieros Automotrices (SAE, por sus siglas en inglés) fue la primera en reconocer la necesidad y en adoptar un sistema para la numeración de los aceros. Más tarde, el Instituto Estadounidense del Hierro y del Acero (AISI, por sus siglas en inglés) adoptó un sistema similar. En 1975 la SAE publicó el Sistema de Numeración Unificado para Metales y Aleaciones (UNS, por sus siglas en inglés); el sistema también contiene números interrelacionados para otras especificaciones de materiales.⁷ El UNS usa un prefijo con letras para designar el material, por ejemplo, G para los aceros al carbono y aleados, A para las aleaciones de aluminio, C para las aleaciones a base de cobre y S para los aceros inoxidable o resistentes a la corrosión. Para algunos materiales, aún no se ha desarrollado un acuerdo suficiente en la industria que garantice el establecimiento de una designación.

Para los aceros, los dos primeros números después de la letra del prefijo indican la composición, excluyendo el contenido de carbono. Las diferentes composiciones que se utilizan son las siguientes:

G10	Acero al carbono simple	G46	Acero al níquel-molibdeno
G11	Acero al carbono de corte libre con mayor cantidad de azufre o fósforo	G48	Acero al níquel-molibdeno
G13	Acero al manganeso	G50	Acero al cromo
G23	Acero al níquel	G51	Acero al cromo
G25	Acero al níquel	G52	Acero al cromo
G31	Acero al níquel-cromo	G61	Acero al cromo-vanadio
G33	Acero al níquel-cromo	G86	Acero al cromo-níquel-molibdeno
G40	Acero al molibdeno	G87	Acero al cromo-níquel-molibdeno
G41	Acero al cromo-molibdeno	G92	Acero al manganeso-silicio
G43	Acero al níquel-cromo-molibdeno	G94	Acero al níquel-cromo-molibdeno

⁷Muchos de los materiales que se analizan en el resto del capítulo se presentan en las tablas del apéndice. Asegúrese de revisarlos.

Tabla 2-1

Designaciones de aleaciones de aluminio

Aluminio 99.00% puro y mayor	Ax1xxx
Aleaciones de cobre	Ax2xxx
Aleaciones de manganeso	Ax3xxx
Aleaciones de silicio	Ax4xxx
Aleaciones de magnesio	Ax5xxx
Aleaciones de magnesio-silicio	Ax6xxx
Aleaciones de zinc	Ax7xxx

El segundo par de números se refiere al contenido aproximado de carbono. Así, G10400 es un acero al carbono simple con un contenido de carbono de 0.40 por ciento (de 0.37 a 0.44 por ciento). El quinto número después del prefijo se emplea en situaciones especiales. Por ejemplo, la designación anterior AISI 52100 representa una aleación de cromo con aproximadamente 100 puntos de carbono. La designación UNS es G52986.

Las designaciones UNS para los aceros inoxidable, prefijo S, utilizan la nomenclatura anterior AISI para los primeros tres números que siguen al prefijo. Los siguientes dos números se reservan para propósitos especiales. El primer número del grupo indica la composición aproximada. Así, 2 es un acero al níquel-cromo-manganeso, 3 es un acero al cromo-níquel y 4 es acero de aleación de cromo. Algunas veces los aceros inoxidable se denominan según su contenido de aleación. Así, S30200 a menudo se llama acero inoxidable 18-8, lo que significa 18 por ciento cromo y 8 por ciento níquel.

El prefijo del grupo de aluminio es la letra A. El primer número después del prefijo indica el procesamiento. Por ejemplo, A9 es un aluminio forjado, en tanto que A0 es una aleación fundida. El segundo número designa al grupo de aleación principal como se indica en la tabla 2-1. El tercer número del grupo indica la modificación de la aleación original o los límites de impurezas. Los dos últimos números se refieren a otras aleaciones que se emplean dentro del grupo básico.

El sistema de designación de la Sociedad Estadounidense para Pruebas y Materiales [*American Society for Testing and Materials (ASTM)*] para la fundición de hierro se emplea mucho y se basa en la resistencia a la tensión. Así, ASTM A18 se refiere a clases; por ejemplo, la fundición de hierro 30 tiene una resistencia a la tensión mínima de 30 kpsi. Sin embargo, observe en el apéndice A-24 que la resistencia a la tensión *típica* es 31 kpsi. Debe tenerse cuidado respecto a cuál de los dos valores se emplea en el diseño y en la resolución de un problema, debido a la importancia del factor de seguridad.

2-8 Fundición en arena

La fundición en arena es un proceso básico de bajo costo que se presta a la producción económica de grandes cantidades prácticamente sin límite de tamaño, forma o complejidad de la parte producida.

En la fundición en arena, la fundición se hace vaciando el metal fundido en moldes de arena. Mediante un modelo construido de metal o madera se forma la cavidad en la cual se vacía el metal fundido. Los recesos o agujeros en la fundición se producen mediante núcleos de arena que se introducen en el molde. El diseñador debe hacer un esfuerzo para visualizar el modelo y el vaciado en el molde. De esta manera se estudian los problemas de asentamientos del núcleo, de remoción del modelo, el ángulo de salida y la solidificación. Las fundiciones que se usarán como barras de ensayo de hierro fundido se funden por separado y sus propiedades pueden variar.

Las fundiciones de acero son las más difíciles de producir, porque este material tiene la mayor temperatura de fusión de todos los que se utilizan normalmente para fundición. Esta alta temperatura agrava todos los problemas de la fundición.

Las siguientes reglas serán muy útiles en el diseño de cualquier fundición en arena:

- 1 Todas las secciones deben diseñarse con espesor uniforme.
- 2 La fundición debe diseñarse para producir un cambio gradual de sección a sección, donde ello sea necesario.
- 3 Las secciones adyacentes deben diseñarse con filetes o radios amplios.
- 4 Una parte complicada se manufactura como dos o más fundiciones simples que se ensamblarán mediante sujetadores o por soldadura.

El acero, el hierro gris, el latón, el bronce y el aluminio son los metales que se usan con mayor frecuencia en las fundiciones. El espesor mínimo de pared para cualesquiera de estos materiales es de aproximadamente 5 mm; aunque con un cuidado especial, se obtienen secciones más delgadas con algunos materiales.

2-9 Moldeo en cascarón

En este proceso se emplea un patrón de metal calentado, por lo general fabricado con hierro fundido, aluminio o latón, que se coloca en una máquina de moldeo en cascarón que contiene una mezcla de arena seca y resina termofraguada. El patrón caliente funde el plástico, que, junto con la arena, forma un cascarón de aproximadamente 5 a 10 mm de espesor alrededor del patrón. Luego el cascarón se hornea de 400 a 700°F durante poco tiempo, mientras aún está sobre el patrón. Posteriormente se desprende del patrón y se almacena para su empleo posterior en la fundición.

En el siguiente paso los cascarones se ensamblan con abrazaderas, tornillos o pasta; se colocan en un material de respaldo, como perdigón de acero, y se vacía el metal fundido en la cavidad. El cascarón delgado permite que el calor se desaloje para que la solidificación se realice con rapidez. A medida que ocurre la solidificación, el aglutinante de plástico se quema y el molde se colapsa. La permeabilidad del material de respaldo permite que los gases escapen y que la fundición se enfríe al aire. Todo esto ayuda a obtener una fundición de grano fino y libre de esfuerzo.

Las fundiciones por moldeo en cascarón presentan una superficie lisa, un ángulo de salida muy pequeño y tolerancias estrechas. En general, las reglas que gobiernan la fundición en arena también se aplican a la fundición por moldeo en cascarón.

2-10 Fundición de revestimiento

En esta fundición se usa un patrón que puede estar hecho de cera, plástico u otro material. Después de hacer el molde, el patrón se funde. Por ello, es necesario un método de fundición mecanizado que permita obtener un gran número de patrones. El material del molde depende del punto de fusión del metal de fundición, por lo que para algunos materiales se emplea un molde de yeso, mientras que otros necesitan un molde de cerámica. Luego de que el patrón se funde, el molde se hornea o se quema; después de haberlo quemado, el metal fundido se vacía en el molde caliente y se permite su enfriamiento.

Cuando se requiere hacer cierto número de fundiciones se recomienda el uso de moldes de metal o permanentes, los cuales tienen la ventaja de que sus superficies son lisas, brillantes y exactas, de manera que se requiere poco o ningún maquinado. Las *fundiciones en molde de metal* también se conocen como *fundición en matriz* y *fundiciones centrífugas*.

2-11 Proceso de metalurgia de polvos

El proceso metalúrgico con polvos es un proceso de producción en masa donde se emplean polvos de un solo metal, varios metales o una mezcla de metales y no metales. En esencia,

consiste en la mezcla mecánica de polvos, que se compacta en matrices a altas presiones que después se calienta a una temperatura menor que el punto de fusión del ingrediente principal. Las partículas se unen para formar una parte fuerte individual similar a la que se hubiera obtenido fundiendo los mismos ingredientes juntos. Las ventajas son 1) la eliminación de chatarra o material de desperdicio, 2) la eliminación de las operaciones de maquinado, 3) el bajo costo unitario cuando se producen en masa y 4) el control exacto de la composición. Algunas de las desventajas son 1) el alto costo de las matrices, 2) las propiedades físicas son más pobres, 3) el mayor costo de los materiales, 4) las limitaciones en el diseño y 5) el rango limitado de materiales que pueden utilizarse. Las partes que por lo general se fabrican mediante este proceso son los cojinetes impregnados con aceite, filamentos de lámparas incandescentes, puntas de carburo cementado para herramientas e imanes permanentes. Algunos productos sólo se elaboran mediante la metalurgia con polvos, por ejemplo, los implantes quirúrgicos. La estructura es diferente de la que se puede obtener si se funden los mismos ingredientes.

2-12 Procesos de trabajo en caliente

Cuando se habla de *trabajo en caliente* se hace referencia a procesos como el laminado, el forjado, la extrusión en caliente y el prensado en caliente, en los que el metal se calienta por encima de su temperatura de recristalización.

El *laminado en caliente* se usa a menudo para crear una barra de material de forma y dimensiones particulares. En la figura 2-11 se muestran algunas de las diferentes formas y perfiles que con mayor frecuencia se producen mediante este proceso. Todos están disponibles en muchos tamaños y materiales diferentes. Los materiales más comunes en tamaños de barra laminada en caliente son las aleaciones de acero, aluminio, magnesio y cobre.

Los tubos pueden fabricarse mediante el laminado de tiras o de placas. Los bordes de la tira se laminan juntos para crear costuras que se sueldan a tope o de solapa. El tubo sin costura se fabrica laminando y horadando con un mandril de perforación una barra sólida calentada.

La *extrusión* es el proceso mediante el cual se aplica una gran presión a una palanca o pieza bruta de metal calentado, lo cual obliga a ésta a fluir a través de un orificio reducido. Este proceso es más común con materiales de bajo punto de fusión, como el aluminio, cobre, magnesio, plomo, estaño y zinc. También hay extrusiones de acero inoxidable pero en menor cantidad.

El *forjado* es el trabajo en caliente de metal mediante martillos, prensas o máquinas de forjado. En común con otros procesos de trabajo en caliente, este método produce una estructura de grano refinado que ofrece mayor resistencia y ductilidad. Comparados con las fundiciones, los forjados tienen mayor resistencia para el mismo peso. Además, los forjados a martillo se hacen más lisos y más exactos que las fundiciones en arena, por lo que requieren menos maquinado. Sin embargo, el costo inicial de las matrices de forjado suele ser mayor que el costo de los patrones para las fundiciones, aunque a menudo la mayor resistencia unitaria, y no el costo, representa el factor decisivo entre estos dos procesos.

Figura 2-11

Formas comunes que se pueden lograr mediante laminado en caliente.

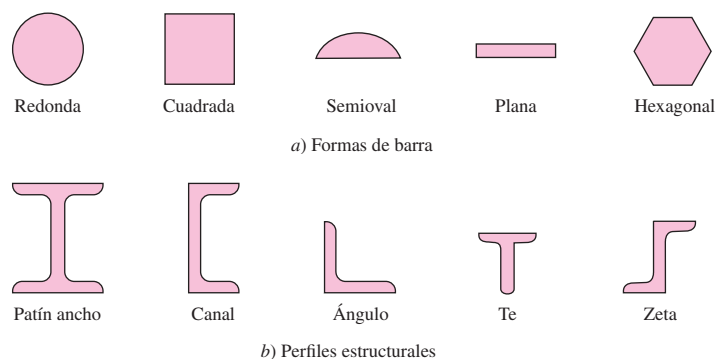
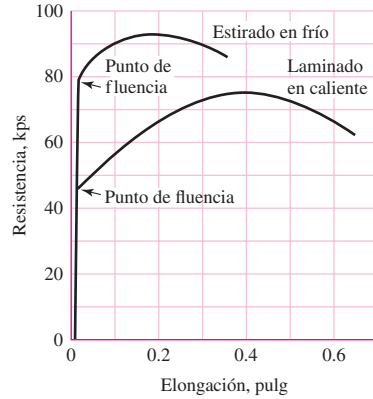


Figura 2-12

Diagrama esfuerzo-deformación unitaria de acero UNS G10350 laminado en caliente y estirado en frío.



2-13 Procesos de trabajo en frío

Por *trabajo en frío* se entiende el formado de metal mientras se encuentra a baja temperatura (por lo general a temperatura ambiente). En contraste con las partes que se producen mediante trabajo en caliente, las trabajadas en frío tienen un acabado nuevo brillante, pero son más exactas y requieren menos maquinado.

Las barras y los árboles terminados en frío se producen por laminado, estirado, torneado, esmerilado y pulido. Con estos métodos, un porcentaje muy alto de productos se elabora mediante los procesos de laminado en frío y de estirado en frío. En la actualidad el laminado en frío se usa sobre todo para producir tiras anchas y láminas. Casi todas las barras terminadas en frío se hacen mediante este método, pero aun así algunas veces se llaman erróneamente “barras laminadas en frío”. En el proceso de estirado, las barras laminadas en frío primero se limpian de escamas y luego se estiran jalándolas a través de un dado que reduce el tamaño aproximadamente de $\frac{1}{32}$ a $\frac{1}{16}$ pulg. Este proceso no remueve material de la barra sino que reduce el tamaño o “estira” el material. Muchas formas diferentes de barras laminadas en caliente pueden emplearse para el estirado en frío.

El laminado y el estirado en frío tienen el mismo efecto sobre las propiedades mecánicas. El proceso de trabajo en frío no cambia el tamaño del grano sino que únicamente lo distorsiona. El trabajo en frío provoca un gran incremento de la resistencia a la fluencia, un aumento de la resistencia última y de la dureza y una disminución de la ductilidad. En la figura 2-12 se comparan las propiedades de una barra estirada en frío con las de una barra del mismo material pero laminada en caliente.

El *recalcado* es un proceso de trabajo en frío en el que el metal se acumula o recalca. Esta operación se suele utilizar para hacer cabezas de tornillos y de remaches, y mediante ella se puede producir una gran variedad de formas. Se considera al *laminado de roscas* como el proceso de laminar roscas a través de la opresión y laminado de una pieza base entre dos matrices aserradas. *Girado* es la operación de trabajo de material en lámina, alrededor de una forma rotatoria, en forma circular. El *estampado* es el término que se usa para describir las operaciones en prensa de troquelado tales como *siluetado*, *acuñado*, *conformado* y *embutido poco profundo*.

2-14 Tratamiento térmico del acero

El tratamiento térmico del acero se refiere a los procesos en los que se controla el tiempo y la temperatura y en los que se liberan esfuerzos residuales y/o se modifican las propiedades del material como la dureza (resistencia), ductilidad y tenacidad. Algunas veces otras operaciones mecánicas y químicas se agrupan bajo el tratamiento térmico. Las operaciones comunes de tratamiento térmico son recocido, templado, revenido y endurecimiento superficial.

Recocido

Cuando un material se trabaja en frío o en caliente, se inducen esfuerzos residuales; además, el material suele adquirir una dureza mayor debido a estas operaciones de trabajo, que cambian la estructura del material de tal manera que ya no puede ser representado por el diagrama de equilibrio. El recocido completo y el normalizado son operaciones de calentamiento que permiten que el material se transforme de acuerdo con el diagrama de equilibrio. El material que se va a recocer se calienta a una temperatura aproximadamente 100°F por encima de la temperatura crítica. Se mantiene a esta temperatura durante un tiempo suficiente para que el carbono se disuelva y se difunda a través del material. Luego se permite que el objeto tratado se enfríe lentamente, por lo general, en el horno en el cual se trató. Si la transformación es completa, entonces se dice que se tiene un recocido completo. El recocido se utiliza para suavizar un material y hacerlo más dúctil, eliminar los esfuerzos residuales y refinar la estructura del grano.

El término *recocido* incluye el proceso llamado *normalizado*. Las partes que se van a normalizar se calientan hasta una temperatura un poco mayor que en el recocido completo. Esto produce una estructura de grano más grueso, que se puede maquinar con mayor facilidad si el material es un acero de bajo carbono. En el proceso de normalizado la parte se enfría al aire a temperatura ambiente. Como este enfriamiento es más rápido que el enfriamiento lento que se usa en el recocido completo, se dispone de menos tiempo para el equilibrio, y el material es más duro que el acero completamente recocido. A menudo, el normalizado se usa como la operación de tratamiento final del acero. El enfriamiento en aire equivale a un templado lento.

Templado

El acero eutectoide, que está completamente recocido, consiste en su totalidad de perlita, la cual se obtiene a partir de la austenita bajo condiciones de equilibrio. Un acero hipoeutectoide completamente recocido consistiría de perlita más ferrita, mientras que un acero hipereutectoide consistiría de perlita más cementita. La dureza del acero con cierto contenido de carbono depende de la estructura que reemplaza la perlita cuando no se realiza el recocido completo.

La ausencia del recocido completo indica una rapidez de enfriamiento más acelerada. Dicha rapidez es el factor que determina la dureza. La rapidez de enfriamiento controlada se llama *templado*. El templado suave se obtiene al enfriar el acero al aire, lo que, como se ha visto, se obtiene mediante el proceso de normalizado. Los dos medios más usados para el templado son el aire y el aceite. El templado con aceite resulta muy lento pero evita las grietas de templado causadas por la rápida dilatación del elemento tratado. El templado en agua se usa para aceros al carbono y para aceros al medio carbono de baja aleación.

La eficacia del templado depende del hecho de que, cuando la austenita se enfría, no se transforme de manera instantánea en perlita, sino que requiere tiempo para iniciar y completar el proceso. Como la transformación termina aproximadamente a 800°F puede prevenirse enfriando rápido el material a una temperatura más baja. Cuando el material se enfría con rapidez a 400°F o menos, la austenita se transforma en una estructura llamada *martensita*, que es una solución sólida supersaturada de carbono en ferrita, que representa la forma más dura y más fuerte del acero.

Si el acero se enfría rápido hasta una temperatura entre 400 y 800°F y se mantiene a esa temperatura durante un tiempo suficiente, la austenita se transforma en un material que suele llamarse *bainita*, que es una estructura intermedia entre la perlita y la martensita. Aunque hay varias estructuras que se identifican entre las temperaturas dadas, según la temperatura empleada, en conjunto se llaman bainita. Por medio de la elección de esta temperatura de transformación se puede obtener casi cualquier variación de la estructura, desde perlita gruesa hasta martensita fina.

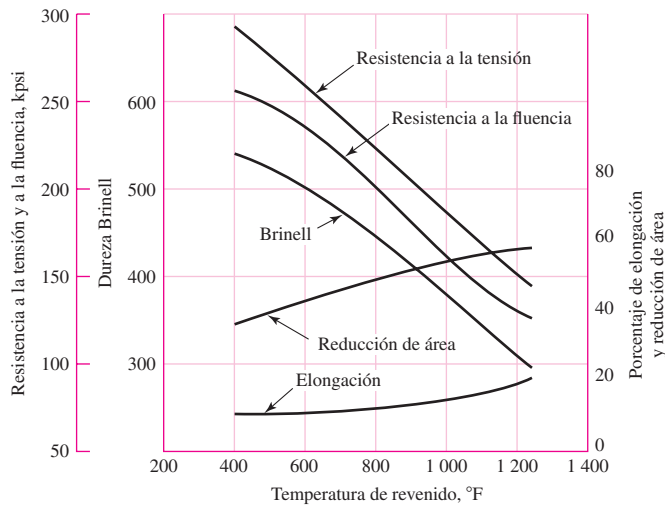
Revenido

Cuando una pieza de acero se ha endurecido por completo es muy dura y frágil y tiene altos esfuerzos residuales. Por otra parte, cuando envejece, el acero es inestable y tiende a contraerse. Esta tendencia se incrementa cuando la pieza se somete a cargas aplicadas de manera externa, porque los esfuerzos resultantes contribuyen aún más a la inestabilidad. Dichos esfuerzos internos pueden eliminarse mediante un proceso de bajo calentamiento llamado *alivio de esfuerzos*, o por medio de una combinación de alivio de esfuerzos y suavizado que recibe el nombre de *revenido* o *regulación*. Después de que la pieza se ha endurecido completamente al templarse por encima de la temperatura crítica, se recalienta hasta determinada temperatura menor que la crítica durante un cierto tiempo y luego se permite que se enfríe en aire quieto. La temperatura a la cual se recalienta depende de la composición y del grado de dureza o tenacidad deseados.⁸ La operación de recalentamiento libera el carbono que contiene la martensita, con lo cual se forman cristales de carburo. La estructura que se obtiene se llama *martensita revenida*. Ahora, ésta es esencialmente una dispersión superfina de carburo(s) de hierro en ferrita de grano fino.

Los efectos de las operaciones de tratamiento térmico sobre varias de las propiedades mecánicas de un acero de baja aleación se presentan en forma gráfica en la figura 2-13.

Figura 2-13

Efecto de la historia termo-mecánica en las propiedades mecánicas del acero AISI 4340. (Preparado por International Nickel Company.)



Condición	Resistencia a la tensión, kpsi	Resistencia a la fluencia, kpsi	Reducción de área, %	Elongación en 2 pulg, %	Dureza Brinell, Bhn
Normalizado	200	147	20	10	410
Laminado	190	144	18	9	380
Recocido	120	99	43	18	228

⁸Para los aspectos cuantitativos del revenido de acero al carbono simple y de baja aleación, vea Charles R. Mischke, "The Strength of Cold-Worked and Heat-Treated Steels", capítulo 33, en Joseph E. Shigley, Charles R. Mischke y Thomas H. Brown, Jr. (eds.), *Standard Handbook of Machine Design*, 3a ed., McGraw-Hill, Nueva York, 2004.

Endurecimiento superficial

El propósito del endurecimiento superficial es producir una superficie exterior dura sobre un elemento de acero al bajo carbono, mientras que al mismo tiempo se retiene su ductilidad y tenacidad en el núcleo. Este proceso se basa en el incremento del contenido de carbono en la superficie. Se pueden utilizar materiales carburizantes sólidos, líquidos o gaseosos. El proceso consiste en introducir la parte que se va a carburizar en el material carburizante durante un tiempo y una temperatura establecidos, dependiendo de la profundidad del espesor deseado y de la composición de la parte. Luego, ésta puede templarse en forma directa a partir de la temperatura de carburización y después se reviene, o en algunos casos se somete a un tratamiento térmico con objeto de asegurar que tanto el núcleo como la superficie adquieran condiciones adecuadas. Algunos de los procesos de endurecimiento superficial más útiles son el carburizado en caja, el carburizado en gas, nitrurado, cianurado, endurecimiento por inducción y endurecimiento a la flama. En los dos últimos casos el carbono no se agrega al acero en cuestión, que suele ser un acero de medio carbono, por ejemplo SAE/AISI 1144.

Estimación cuantitativa de las propiedades de aceros tratados térmicamente

Por lo general, los cursos de metalurgia (o ciencia de los materiales) para ingenieros mecánicos presentan el método de adición de Crafts y Lamont para la predicción de las propiedades tratadas térmicamente de la prueba de Jominy para aceros al carbono simples.⁹ Si este tema no se encuentra entre sus estudios previos, consulte el *Standard Handbook of Machine Design*, donde el método de adición se cubre con ejemplos.¹⁰ Si esta obra se considera el libro de texto para un curso de elementos de máquina, un buen proyecto de la clase (muchas manos hacen que el trabajo sea más ligero) sería estudiar el método y reportarlo al grupo.

Para los aceros de baja aleación, el método de multiplicación de Grossman¹¹ y Field¹² se explica en el *Standard Handbook of Machine Design* (secciones 29.6 y 33.6).

En *Modern Steels and Their Properties Handbook* se explica cómo predecir la curva de Jominy mediante el método de Grossman y Field por medio de un análisis de horneada y de tamaño de grano.¹³ Bethlehem Steel ha desarrollado una regla plástica circular que es útil para este propósito.

2-15 Aceros aleados

Aunque un acero al carbono simple es una aleación de hierro y carbono con cantidades pequeñas de manganeso, silicio, azufre y fósforo, el término *acero aleado* se aplica cuando uno o más elementos, además del carbono, se introducen en cantidades suficientes para modificar sustancialmente sus propiedades. Los aceros aleados no sólo poseen más propiedades físicas deseables sino que también permiten una mayor latitud en el proceso del tratamiento térmico.

Cromo

La adición de cromo provoca la formación de varios carburos de cromo que son muy duros; sin embargo, el acero resultante es más dúctil que uno de la misma dureza producido por medio de un simple incremento del contenido de carbono. El cromo también refina la estructura del grano de tal manera que los dos efectos combinados causan un incremento de la tenacidad y de la dureza. La adición de cromo aumenta el intervalo crítico de temperaturas y mueve el punto eutectoide hacia la izquierda. Por lo tanto, el cromo es un elemento de aleación muy útil.

⁹W. Crafts y J. L. Lamont, *Hardenability and Steel Selection*, Pitman and Sons, Londres, 1949.

¹⁰Charles R. Mischke, capítulo 33, en Joseph E. Shigley, Charles R. Mischke y Thomas H. Brown, Jr. (eds). *Standard Handbook of Machine Design*, 3a. ed., McGraw-Hill, Nueva York, 2004, p. 33.9.

¹¹M.A. Grossman, AIME, febrero de 1942.

¹²J. Field, *Metals Progress*, marzo de 1943.

¹³*Modern Steels and Their Properties*, 7a. ed., Handbook 2757, Bethlehem Steel, 1972, pp. 46-50.

Níquel

La adición de níquel al acero también ocasiona que el punto eutectoide se mueva hacia la izquierda e incrementa el intervalo crítico de temperaturas. El níquel es soluble en ferrita y no forma carburos u óxidos, lo cual incrementa la resistencia sin disminuir la ductilidad. El endurecimiento superficial de los aceros al níquel da como resultado un núcleo mejor que el que se puede obtener con aceros al carbono simples. El cromo se usa frecuentemente en combinación con el níquel para obtener la tenacidad y ductilidad que proporciona el níquel y la resistencia al desgaste y la dureza que aporta el cromo.

Manganeso

Este material se añade a todos los aceros como agente desoxidante y desulfurizante, pero si el contenido de azufre es bajo y el contenido de manganeso es mayor que 1 por ciento, el acero se clasifica como una aleación de manganeso. El manganeso, que se disuelve en ferrita y también forma carburos, provoca que el punto eutectoide se mueva hacia la izquierda y la reducción del intervalo crítico de temperaturas. Además, incrementa el tiempo que se requiere para la transformación, de manera que el templado en aceite se convierte en un procedimiento muy práctico.

Silicio

El silicio se agrega a todos los aceros como agente desoxidante. Cuando se añade a aceros de muy bajo contenido de carbono, produce un material frágil con una pérdida baja por histéresis y una alta permeabilidad magnética. El uso principal del silicio es con otros elementos de aleación, como el manganeso, el cromo y el vanadio, para estabilizar los carburos.

Molibdeno

Aunque el molibdeno se emplea de manera individual en algunos aceros, por lo general se lo utiliza en combinación con otros elementos de aleación, como el níquel, cromo o ambos. Este metal forma carburos y también se disuelve en ferrita hasta cierto punto, de manera que agrega dureza y tenacidad. Además, incrementa el intervalo crítico de temperaturas y disminuye sustancialmente el punto de transformación. Debido a esta disminución del punto de transformación, el molibdeno es más eficaz para producir propiedades deseables de endurecimiento en el aire o con aceite. Si se exceptúa al carbono, tiene el mayor efecto de endurecimiento, y como también contribuye a obtener un tamaño de grano fino, provoca la retención de gran parte de la tenacidad.

Vanadio

El vanadio tiene una tendencia muy fuerte a formar carburos, por lo cual sólo se lo utiliza en cantidades pequeñas. Es un fuerte agente desoxidante y promueve un tamaño de grano fino. Como una cierta cantidad de vanadio se disuelve en la ferrita, también hace más tenaz al acero. Este metal le proporciona un intervalo amplio de endurecimiento, con lo cual la aleación puede endurecerse a partir de una temperatura mayor. Es muy difícil suavizar el acero al vanadio mediante el revenido, por lo que se usa ampliamente en aceros para herramientas.

Tungsteno

Se emplea mucho en aceros de herramienta porque el instrumento retendrá su dureza aun al rojo vivo. El tungsteno produce una estructura fina y densa y agrega tenacidad y dureza. Su efecto es similar al del molibdeno, excepto que debe agregarse en cantidades mayores.

2-16 **Aceros resistentes a la corrosión**

Las aleaciones con base de hierro que contienen al menos 12 por ciento de cromo se llaman *aceros inoxidables*. La característica más importante de estos aceros es su resistencia a muchas condiciones corrosivas, pero no a todas. Los cuatro tipos disponibles son los aceros al

romo ferríticos, los aceros al cromo-níquel austeníticos, así como los aceros inoxidable martensíticos y endurecibles por precipitación.

Los aceros al cromo ferríticos presentan un contenido de cromo que varía de 12 a 27 por ciento. Su resistencia a la corrosión es una función del contenido de cromo, de manera que las aleaciones que contienen menos de 12 por ciento aún presentan cierta resistencia a la corrosión, aunque se oxidan. El endurecimiento por templado de estos aceros es una función del contenido de cromo y de carbono. Los aceros con un contenido muy alto de carbono tienen un endurecimiento por templado hasta aproximadamente 18 por ciento de cromo, mientras que en los intervalos de bajo carbono desaparece casi con 13 por ciento de cromo. Si se agrega un poco de níquel, estos aceros retienen un cierto grado de endurecimiento con un contenido de hasta 20 por ciento de cromo. Si el contenido de cromo excede 18 por ciento, es muy difícil soldarlos, y en los niveles muy altos de cromo la dureza se hace tan grande que se debe poner atención especial a las condiciones de servicio. Como el cromo es costoso, el diseñador debe elegir el contenido menor que sea consistente con las condiciones corrosivas.

Los aceros inoxidable al cromo-níquel retienen la estructura austenítica a temperatura ambiente, por lo que no son susceptibles al tratamiento térmico. La resistencia de estos aceros se mejora mucho mediante el trabajo en frío. No son magnéticos a menos que se trabajen en frío. Sus propiedades de endurecimiento mediante trabajo también causan que sean difíciles de maquinar. Todos los aceros al cromo-níquel se sueldan y muestran mayores propiedades de resistencia a la corrosión que los aceros al cromo simples. Cuando se agrega más cromo para lograr una mayor resistencia a la corrosión, también debe agregarse más níquel si se desea mantener las propiedades austeníticas.

2-17 **Materiales para fundición**

Hierro fundido gris

De todos los materiales fundidos, el hierro fundido gris es el que más se utiliza, debido a su costo muy bajo, que se puede fundir con facilidad en grandes cantidades y porque es fácil de maquinar. Las principales objeciones al uso del hierro fundido gris son su fragilidad y debilidad en tensión. Además de un contenido de carbono alto (más del 1.7 por ciento y por lo general mayor que 2 por ciento), el hierro fundido gris también presenta un alto contenido de silicio, con bajos porcentajes de azufre, manganeso y fósforo. La aleación resultante se compone de perlita, ferrita y grafito, y bajo ciertas condiciones la perlita puede descomponerse en grafito y ferrita. Entonces, el producto resultante sólo contiene ferrita y grafito. El grafito, en la forma de hojuelas delgadas distribuido de manera uniforme por toda la estructura, lo oscurece; de aquí el nombre de *hierro fundido gris*.

El hierro fundido gris no se suelda con facilidad, porque puede agrietarse, pero esta tendencia se reduce si la parte se precalienta con cuidado. Aunque las fundiciones suelen utilizarse en la condición en que sale de fundición, un recocido ligero reduce los esfuerzos inducidos por el enfriamiento y mejora la maquinabilidad. La resistencia a la tensión del hierro fundido gris varía de 100 a 400 MPa (15 a 60 kpsi) y las resistencias a la compresión son de tres a cuatro veces las resistencias a la tensión. El módulo de elasticidad varía ampliamente, ya que sus valores se extienden desde 75 hasta 150 GPa (11 a 22 Mpsi).

Hierro fundido dúctil y nodular

Debido al largo tratamiento térmico que se requiere para producir una fundición maleable, desde hace tiempo se ha deseado una fundición que combine las propiedades dúctiles del hierro maleable, con la facilidad de fundición y de maquinado de la fundición gris, pero que al mismo tiempo posea estas propiedades en las condiciones en que sale de fundición. Un proceso para producir tal material mediante otro material que contiene magnesio parece satisfacer estos requerimientos.

El *hierro fundido dúctil* o *nodular*, como algunas veces se llama, es en esencia igual al hierro fundido maleable, porque ambos contienen grafito en forma de esferoides. Sin embargo, la fundición dúctil en la condición en que sale de la fundición presenta propiedades muy parecidas a las del hierro fundido maleable, y si se le da un recocido simple de una hora y luego experimenta un enfriamiento lento, muestra aún más ductilidad que el producto maleable. El hierro dúctil se hace agregando MgFeSi a la fusión; como el magnesio hierve a esta temperatura, es necesario alearlo con otros elementos antes de agregarlo.

El hierro dúctil tiene un módulo de elasticidad alto (172 GPa o 25 Mpsi) en comparación con el hierro fundido gris y es elástico, pues una parte de la curva esfuerzo-deformación unitaria es una línea recta. Por otra parte, el hierro fundido gris no obedece la ley de Hooke, porque el módulo de elasticidad disminuye de manera constante con el incremento del esfuerzo. Sin embargo, igual que el hierro fundido gris, la fundición nodular tiene una resistencia a la compresión que es mayor que su resistencia a la tensión, aunque la diferencia no es tan grande. En 40 años su uso se ha extendido de manera considerable.

Hierro fundido blanco

Si en la fundición todo el carbono está en forma de cementita y perlita, sin presencia de grafito, la estructura resultante es blanca y se conoce como *hierro fundido blanco*, que se produce de dos formas. La composición se ajusta manteniendo bajo el contenido de carbono y silicio, o la composición de la fundición gris se cuele en presencia de enfriadores con objeto de promover un enfriamiento rápido. Con cualquier método se produce una fundición con grandes cantidades de cementita, como resultado de lo cual el producto es muy frágil y difícil de maquinarse, pero también muy resistente al desgaste. A menudo se emplea un enfriador en la producción de fundiciones grises con objeto de proporcionar una superficie muy dura dentro de un área particular de la fundición, mientras que al mismo tiempo se retiene la estructura gris más deseable dentro de la parte restante. Este procedimiento produce una fundición relativamente tenaz con un área resistente al desgaste.

Hierro fundido maleable

Si el hierro fundido blanco con una cierta composición se recuece, se forma un producto al que se llama *hierro fundido maleable*. El proceso de recocido libera el carbono, de manera que está presente como grafito, igual que la fundición gris, pero en una forma diferente. En el hierro fundido gris el grafito tiene forma de hojuela delgada, mientras que en el maleable su forma es nodular y se conoce como *carbono de temple*. Una fundición maleable de buen grado muestra una resistencia a la tensión de más de 350 MPa (50 kpsi), con una elongación de hasta 18 por ciento. Por otro lado, el porcentaje de elongación de un hierro fundido gris rara vez excede 1 por ciento. Debido al tiempo que se requiere para el recocido (hasta seis días en el caso de fundiciones grandes y pesadas), el hierro maleable necesariamente es más costoso que el hierro fundido gris.

Hierros fundidos aleados

El níquel, el cromo y el molibdeno son los elementos de aleación más comunes que se usan en el hierro fundido. El níquel es un elemento de aleación de propósito general, que por lo común se agrega en cantidades de hasta 5 por ciento, pues mejora la resistencia, la densidad, las cualidades de desgaste y aumenta la maquinabilidad. Si el contenido de níquel se incrementa entre 10 y 18 por ciento, se genera una estructura austenítica con propiedades valiables de resistencia al calor y a la corrosión. El cromo proporciona más dureza y resistencia al desgaste y, cuando se emplea con un enfriador, la tendencia a formar hierro fundido blanco es mayor. Si se agrega cromo y níquel se mejora la dureza y la resistencia sin que se produzca una reducción en la clasificación de maquinabilidad. El molibdeno que se agrega en cantidades de hasta 1.25 por ciento aumenta la rigidez, dureza, resistencia a la tensión y resistencia al impacto, por lo que es un elemento de aleación muy usado.

Aceros fundidos

La ventaja del proceso de fundición consiste en que las partes con formas complejas se fabrican a un costo menor que con otros medios, por ejemplo la soldadura. De esta manera, la elección de fundiciones de acero es lógica cuando la parte es compleja y debe mostrar una alta resistencia. Las temperaturas de fusión elevadas para los aceros agravan los problemas de fundición y requieren mucha atención a detalles, como el diseño del núcleo, de los espesores de la sección, de los chaflanes y el progreso del enfriamiento. El mismo elemento de aleación empleado para los aceros forjados se usa en los aceros fundidos para mejorar la resistencia y otras propiedades mecánicas. Las partes de acero fundido se tratan térmicamente para modificar las propiedades mecánicas, y al contrario de lo que pasa en los hierros fundidos, pueden soldarse.

2-18 Metales no ferrosos

Aluminio

Las características sobresalientes del aluminio y sus aleaciones son su relación resistencia-precio, su resistencia a la corrosión y su alta conductividad térmica y eléctrica. La densidad de este metal es de aproximadamente $2\,770\text{ kg/m}^3$ (0.10 lbf/pulg^3), que se compara positivamente con la del acero, de $7\,750\text{ kg/m}^3$ (0.28 lbf/pulg^3). El aluminio puro tiene una resistencia a la tensión de aproximadamente 90 MPa (13 kpsi), pero se puede mejorar mucho mediante el trabajo en frío y también al alearlo con otros materiales. Su módulo de elasticidad, así como los de sus aleaciones, es de 71.7 GPa (10.4 Mpsi), lo que significa que su rigidez es aproximadamente un tercio de la del acero.

El costo y la resistencia del aluminio y sus aleaciones los colocan entre los materiales más versátiles desde el punto de vista de la fabricación. El aluminio se procesa mediante la fundición en arena o en matriz, trabajo en caliente o en frío, o extrusión. Sus aleaciones se pueden maquinar, trabajar en prensa, soldar en forma directa, al bronce o al estaño. El aluminio puro se funde a 660°C ($1\,215^\circ\text{F}$), lo que lo hace muy deseable para producir fundiciones permanentes o en arena. Está comercialmente disponible en forma de placa, barra, lámina, hoja, varilla y tubo y en perfiles estructurales y extruidos. Deben tomarse ciertas precauciones al unir aluminio mediante soldadura directa al bronce o al estaño; los anteriores métodos de unión no se recomiendan para todas las aleaciones.

La resistencia a la corrosión de las aleaciones de aluminio depende de la formación de un recubrimiento delgado de óxido. Dicha película se forma de modo espontáneo porque el aluminio es inherentemente muy reactivo. La erosión constante o la abrasión remueven esta película y permiten que se produzca la corrosión. Se puede producir una película de óxido muy pesada mediante el proceso llamado *anodizado*. En este proceso el elemento de aluminio se coloca como el ánodo en un electrolito, que puede ser ácido crómico, ácido oxálico o ácido sulfúrico. En este proceso es posible controlar el color de la película resultante de manera muy exacta.

Los elementos más útiles para alea con el aluminio son el cobre, el silicio, el manganeso, el magnesio y el zinc. Las aleaciones de aluminio se clasifican como *aleaciones fundidas* o *forjadas*. Las primeras tienen porcentajes más altos de elementos de aleación para facilitar la fundición, lo que dificulta el trabajo en frío. Muchas de las aleaciones fundidas y algunas de las forjadas no pueden endurecerse por medio de un tratamiento térmico. En las aleaciones que se tratan térmicamente se utiliza un elemento de aleación que se disuelve en el aluminio. El tratamiento térmico consiste en el calentamiento del elemento hasta una temperatura que permita que el elemento aleante pase en solución, y luego se temple rápidamente de manera que dicho elemento no se precipite. El proceso de envejecimiento se acelera si el aluminio se calienta de manera ligera, lo cual proporciona una dureza y resistencia aún mayores. Una de las aleaciones tratable térmicamente que mejor se conoce es el duraluminio o 2017 (4 por ciento Cu, 0.5 por ciento Mg, 0.5 por ciento Mn). Esta aleación se endurece en cuatro días a temperatura ambiente. Debido a este envejecimiento rápido, la aleación debe almacenarse bajo refrigeración después del templado y antes del formado, o se forma de inmediato des-

pués del templado. Se han desarrollado otras aleaciones (como la 5053) que se endurecen por envejecimiento en forma mucho más lenta, de manera que sólo se requiere una refrigeración moderada antes del formado. Después de que éste se envejece de manera artificial en un horno, posee aproximadamente la misma resistencia y dureza que las aleaciones 2024. Estas aleaciones de aluminio que no pueden tratarse térmicamente sólo se endurecen mediante el trabajo en frío. Tanto el endurecimiento por trabajo como el endurecimiento que se produce mediante el tratamiento térmico pueden removerse por medio de un proceso de recocido.

Magnesio

La densidad del magnesio es de aproximadamente $1\,800\text{ kg/m}^3$ (0.065 lb/pulg^3), que es dos tercios de la del aluminio y un cuarto de la del acero. Como es el metal más ligero de todos los disponibles en el mercado, se utiliza mayormente en las industrias aeronáutica y automotriz, pero en la actualidad se le han encontrado otros usos. Aunque las aleaciones de magnesio no tienen una gran resistencia, debido a su peso ligero la relación resistencia-peso se compara de modo favorable con las aleaciones más resistentes de aluminio y de acero. Aun así, las aleaciones de magnesio se emplean con mayor frecuencia en aplicaciones donde la resistencia no es un factor importante. El magnesio no soporta temperaturas elevadas; el punto de fluencia se reduce de manera notable cuando la temperatura se eleva hasta el punto de ebullición del agua.

El magnesio y sus aleaciones tienen un módulo de elasticidad de 45 GPa (6.5 Mpsi) en tensión y en compresión, aunque algunas aleaciones no son tan fuertes en compresión como en tensión. Resulta curioso que el trabajo en frío reduce el módulo de elasticidad. También está disponible una variedad de aleaciones de magnesio fundidas.

Titania

El titanio y sus aleaciones son similares en resistencia al acero de resistencia moderado pero pesa la mitad de éste. El material muestra muy buena resistencia a la corrosión, tiene baja conductividad térmica, es no magnético y resiste altas temperaturas. Su módulo de elasticidad está entre los del acero y el aluminio a 16.5 Mpsi (114 GPa). Debido a sus muchas ventajas sobre el acero y el aluminio, entre sus aplicaciones se incluyen: estructuras y componentes de naves aeroespaciales y militares, equipamiento marino, tanques y equipo de procesamiento químico, sistemas de manejo de fluidos y dispositivos internos reemplazables en seres humanos. Las desventajas del titanio son su alto costo comparado con el acero y el aluminio y la dificultad para maquinarlo.

Aleaciones con base de cobre

La aleación de cobre con zinc suele llamarse *latón*. Si se combina con otro elemento, a menudo se llama *bronce*. Algunas veces el otro elemento también se especifica, como por ejemplo, *bronce de estaño* o *bronce de fósforo*. Hay cientos de variaciones en cada categoría.

Latón con 5 a 15 por ciento de zinc

Los latones con bajo contenido de zinc son fáciles de trabajar en frío, sobre todo los que tienen mayor contenido de este metal. Son dúctiles pero con frecuencia difíciles de maquinar. Además, su resistencia a la corrosión es buena. En este grupo se incluyen las aleaciones *latón para dorar* (5 por ciento Zn), *bronce comercial* (10 por ciento Zn) y *latón rojo* (15 por ciento Zn). El latón para dorar se usa sobre todo en joyería y artículos plateados con acabado parecido al oro; tiene la misma ductilidad que el cobre pero mayor resistencia y malas características de maquinado. El bronce comercial, debido a su ductilidad, se recomienda para joyería y para piezas forjadas y estampadas. Sus propiedades de maquinado son escasas, pero tiene excelentes propiedades de trabajo en frío. El latón rojo muestra buena resistencia a la corrosión, así como buena resistencia a temperaturas elevadas. Debido a ello se emplea mucho en forma de tubo o tubería para conducir agua caliente en aplicaciones como radiadores o condensadores.

Latón con 20 a 36 por ciento de zinc

En el grupo de contenido intermedio de zinc se incluyen el *latón de bajo zinc* (20 por ciento Zn), el *latón para cartuchos* (30 por ciento Zn) y el *latón amarillo* (35 por ciento Zn). Como el zinc es más barato que el cobre, estas aleaciones cuestan menos que las aleaciones con más cobre y menos zinc. También muestra una mejor maquinabilidad y una resistencia un poco mayor; sin embargo, estas ventajas son contrarrestadas por la escasa resistencia a la corrosión y la posibilidad de agrietamiento de estabilización en puntos de esfuerzos residuales. El latón de bajo zinc es muy similar al latón rojo y se emplea para elaborar artículos que requieren operaciones de grabado profundo. De las aleaciones de cobre-zinc, el latón para cartuchos tiene la mejor combinación de ductilidad y resistencia. Al principio, los casquillos de cartuchos se fabricaban por completo mediante trabajo en frío; el proceso consistía en una serie de grabados profundos, cada uno de ellos seguido por un recocido para poner el material en condición para el siguiente grabado; de aquí el nombre de latón para cartuchos. Aunque la aptitud para ser trabajado en caliente del latón amarillo es poca, se utiliza casi en cualquier otro proceso de fabricación y, por lo tanto, se emplea en una gran variedad de productos.

Cuando se agregan cantidades pequeñas de plomo a los latones, su maquinabilidad mejora de manera notable y se logra también una mejora en sus aptitudes para trabajarse en caliente. La adición de plomo afecta de manera negativa las propiedades de trabajo en frío y de soldadura. En este grupo se encuentran los *latones de bajo plomo* ($32\frac{1}{2}$ por ciento Zn, $\frac{1}{2}$ por ciento Pb), el *latón de alto plomo* (34 por ciento Zn, 2 por ciento Pb) y el *latón de corte libre* ($35\frac{1}{2}$ por ciento Zn, 3 por ciento Pb). El latón de bajo plomo no es fácil de maquinar pero posee buenas propiedades para trabajo en frío. Se utiliza para varias partes de máquinas, tales como tornillos. El latón de alto plomo, a veces llamado *latón de grabador*, se usa para partes de instrumentos, de cerraduras y de relojes. El latón de corte libre también se emplea para partes de tomos automáticos y tiene buena resistencia a la corrosión con excelentes propiedades mecánicas.

El *latón almirantazgo* (28 por ciento Zn) contiene 1 por ciento de estaño, el cual imparte una excelente resistencia a la corrosión, sobre todo a la debida al agua de mar. Presenta buena resistencia y ductilidad pero sólo características aceptables para el maquinado y el trabajo. Debido a su resistencia a la corrosión se emplea en el equipo de plantas de energía y químicas. El *latón de aluminio* (22 por ciento Zn) contiene 2 por ciento de aluminio y se utiliza para los mismos fines que el latón almirantazgo, debido a que tiene casi las mismas propiedades y características. En la forma de tubo o tubería se prefiere al latón almirantazgo, porque muestra mejor resistencia a la erosión causada por el agua a alta velocidad.

Latón con 36 a 40 por ciento de zinc

Los latones con más de 38 por ciento de zinc son menos dúctiles que el latón para cartuchos y no se pueden trabajar en frío de una forma tan severa. Con frecuencia se trabajan en caliente y se extruyen. El *metal Muntz* (40 por ciento Zn) es de bajo costo y moderadamente resistente a la corrosión. El *latón naval* tiene la misma composición que el metal Muntz, excepto por la adición de 0.75 por ciento de estaño, el cual contribuye a incrementar la resistencia a la corrosión.

Bronce

El *bronce al silicio*, que contiene 3 por ciento de silicio y 1 por ciento de manganeso además del cobre, presenta propiedades mecánicas iguales a las del acero dulce, así como buena resistencia a la corrosión. Se puede trabajar en frío o en caliente, maquinar o se puede soldar. Es útil donde quiera que se necesite resistencia a la corrosión combinada con resistencia.

El *bronce al fósforo*, que se elabora con hasta 11 por ciento de estaño y cantidades pequeñas de fósforo, es muy resistente a la fatiga y a la corrosión. Presenta una alta resistencia a la tensión y una alta capacidad para absorber energía y es también resistente al desgaste. Estas propiedades lo hacen muy útil como material para resortes.

El *bronce al aluminio* es una aleación tratable de manera térmica que contiene hasta 12 por ciento de aluminio. La aleación muestra resistencia y propiedades de resistencia a la

corrosión que son mejores que las del latón y, además, sus propiedades pueden variar mucho mediante el trabajo en frío, el tratamiento térmico o cambiando su composición. Cuando se agrega hierro en cantidades de hasta 4 por ciento, la aleación muestra un alto límite de resistencia a la fatiga y una excelente resistencia al desgaste.

El *bronce al berilio* es otra aleación tratable de modo térmico, que contiene aproximadamente 2 por ciento de berilio. Esta aleación es muy resistente a la corrosión y tiene alta resistencia, dureza elevada y gran resistencia al desgaste. Aunque es una aleación muy costosa, se emplea para resortes y otras partes sometidas a cargas de fatiga donde se requiere resistencia a la corrosión.

Con una ligera modificación, la mayoría de las aleaciones con base de cobre están disponibles en forma de fundición.

2-19 Plásticos

El término *termoplástico* se usa para indicar cualquier plástico que fluye o que se puede moldear cuando se le aplica calor; algunas veces también se aplica a los que se moldean bajo presión y que se pueden volver a moldear de nuevo cuando se calientan.

Un *termofijo* es un plástico cuyo proceso de polimerización termina en una prensa de moldeo en caliente, donde el plástico se licua bajo presión. Los plásticos termofijos no pueden volverse a moldear.

En la tabla 2-2 se enlistan algunos de los termoplásticos que más se utilizan, junto con algunas de sus características y la amplitud de sus propiedades. En la tabla similar, 2-3, se en-

Tabla 2-2

Los termoplásticos Fuente: Los datos se obtuvieron de *Machine Design Materials Reference Issue*, publicada por Penton/IPC, Cleveland. Estas características de referencia se publican cada dos años y constituyen una fuente excelente de información sobre una gran variedad de materiales.

Nombre	S_{ur} kpsi	E_r Mpsi	Dureza Rockwell	Elongación %	Estabilidad dimensional	Resistencia térmica	Resistencia química	Procesamiento
Grupo ABS	2-8	0.10-0.37	60-110R	3-50	Buena	*	Aceptable	EMST
Grupo acetal	8-10	0.41-0.52	80-94M	40-60	Excelente	Buena	Alta	M
Acrílico	5-10	0.20-0.47	92-110M	3-75	Alta	*	Aceptable	EMS
Grupo fluoroplástico	0.50-7	...	50-80D	100-300	Alta	Excelente	Excelente	MPR†
Nailon	8-14	0.18-0.45	112-120R	10-200	Pobre	Pobre	Buena	CEM
Óxido de fenileno	7-18	0.35-0.92	115R, 106L	5-60	Excelente	Buena	Aceptable	EFM
Policarbonato	8-16	0.34-0.86	62-91M	10-125	Excelente	Excelente	Aceptable	EMS
Poliéster	8-18	0.28-1.6	65-90M	1-300	Excelente	Pobre	Excelente	CLMR
Poliimida	6-50	...	88-120M	Muy baja	Excelente	Excelente	Excelente†	CLMP
Sulfuro de polifenileno	14-19	0.11	122R	1.0	Buena	Excelente	Excelente	M
Grupo poliestireno	1.5-12	0.14-0.60	10-90M	0.5-60	...	Pobre	Pobre	EM
Polisulfone	10	0.36	120R	50-100	Excelente	Excelente	Excelente†	EFM
Cloruro de polivinilo	1.5-7.5	0.35-0.60	65-85D	40-450	...	Pobre	Pobre	EFM

*Grados resistentes al calor disponibles.

†Con excepciones.

C Recubrimientos L Laminados R Resinas E Extrusiones M Moldeados S Hojas F Espumas P Métodos de prensado y sinterizado T Tubos

Tabla 2-3

Los termofijos Fuente: Los datos se obtuvieron de *Machine Design Materials Reference Issue*, publicada por Penton/IPC, Cleveland. Estas características de referencia se publican cada dos años y constituyen una fuente excelente de datos sobre una gran variedad de materiales.

Nombre	S_{ur} kpsi	E_r Mpsi	Dureza Rockwell	Elongación %	Estabilidad dimensional	Resistencia térmica	Resistencia química	Procesamiento
Alquídicos	3-9	0.05-0.30	99M* . . .	Excelente	Buena	Aceptable	M	
Alílicos	4-10	. . .	105-120M	. . .	Excelente	Excelente	Excelente	CM
Grupo amino	5-8	0.13-0.24	110-120M	0.30-0.90	Buena	Excelente*	Excelente*	LR
Epóxicos	5-20	0.03-0.30*	80-120M	1-10	Excelente	Excelente	Excelente	CMR
Fenólicos	5-9	0.10-0.25	70-95E	. . .	Excelente	Excelente	Buena	EMR
Silicones	5-6	. . .	80-90MExcelente	Excelente	CLMR	

*Con excepciones.

C Recubrimientos L Laminados R Resinas E Extrusiones M Moldeados S Hojas F Espumas P Métodos de prensado y sinterizado T Tubos

listan algunos de los termofijos. Estas tablas sólo se presentan para proporcionar información y no se deberán usar para tomar una decisión de diseño final. El rango de propiedades y características que se obtienen con los plásticos es muy amplio. Debe considerarse la influencia de muchos factores, como el costo, la moldeabilidad, el coeficiente de fricción, la intemperización, la resistencia al impacto y los efectos de los rellenos y refuerzos. Los catálogos de los fabricantes son muy útiles para facilitar la selección de estos materiales.

2-20 Materiales compuestos¹⁴

Los materiales compuestos se forman con dos o más materiales distintos, cada uno de los cuales contribuye a conformar las propiedades finales. A diferencia de las aleaciones metálicas, los materiales de un compuesto permanecen distintos a los otros a nivel macroscópico.

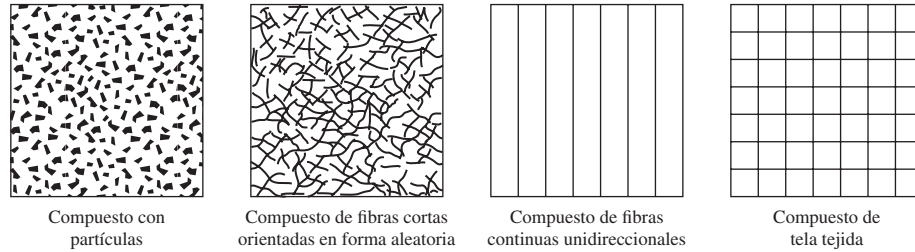
La mayoría de los compuestos que se utilizan en ingeniería constan de dos materiales: un refuerzo llamado *rellenador* y una *matriz*. El reforzador proporciona rigidez y resistencia; la matriz mantiene juntos los materiales y sirve para transferir carga entre los refuerzos discontinuos. Los refuerzos más comunes, que se ilustran en la figura 2-14, son las fibras continuas, rectas o tejidas, las fibras recortadas y las que contienen partículas. Las matrices más comunes son diferentes resinas plásticas aunque se usan otros materiales, entre ellos, metales.

Los metales y otros materiales de ingeniería tradicionales son uniformes, o isotrópicos, por naturaleza. Esto significa que las propiedades de los materiales, como resistencia, rigidez y conductividad térmica, son independientes de ambas posiciones dentro del material y la elección del sistema de coordenadas. La naturaleza discontinua de los refuerzos compuestos significa que las propiedades de los metales pueden variar tanto en posición como en dirección. Por ejemplo, una resina epóxica reforzada con fibras de grafito continuas tendrá muy alta resistencia y gran rigidez en la dirección de las fibras, pero propiedades muy bajas en la dirección normal o transversal a ellas. Por esta razón, las estructuras de los materiales com-

¹⁴Para referencias vea I. M. Daniel y O. Ishai, *Engineering Mechanics of Composite Materials*, Oxford University Press, 1994, y *ASM Engineered Materials Handbook: Composites*, ASM International, Materials Park, OH, 1988.

Figura 2-14

Compuestos ordenados por tipo de refuerzo.



Compuesto con partículas

Compuesto de fibras cortas orientadas en forma aleatoria

Compuesto de fibras continuas unidireccionales

Compuesto de tela tejida

puestos suelen construirse con muchas capas (laminadas), donde cada una de ellas se orienta para alcanzar la rigidez y resistencia óptimas.

Pueden lograrse altas relaciones de resistencia a peso, hasta de cinco veces más grandes que las de los aceros de alta resistencia. También pueden obtenerse altas relaciones de rigidez a peso, hasta de ocho veces más grandes que la de los metales estructurales. Por esta razón, los materiales compuestos se han popularizado en aplicaciones de automóviles, aviones y naves espaciales, donde el peso es un factor muy importante.

La direccionalidad de las propiedades de los materiales compuestos incrementa la complejidad de los análisis estructurales. Los materiales isotrópicos están completamente definidos por dos constantes de ingeniería: el módulo de Young, E , y la razón de Poisson, ν . Sin embargo, una sola capa de un material compuesto requiere cuatro constantes, definidas con respecto al sistema de coordenadas de la capa. Las constantes son dos módulos de Young (el módulo longitudinal en la dirección de las fibras, E_1 , y el módulo transversal que es normal a las fibras, E_2), una relación de Poisson (ν_{12} , llamada la relación mayor de Poisson), y un módulo cortante (G_{12}). Una quinta constante, la relación menor de Poisson, ν_{21} , se determina a través de la relación de reciprocidad, $\nu_{21} / E_2 = \nu_{12} / E_1$. Al combinar esto con múltiples capas orientadas hacia diferentes ángulos hace que el análisis estructural de estructuras complejas sea inaccesible mediante técnicas manuales. Por esta razón, existe software de computadora para calcular las propiedades de una construcción compuesta laminada.¹⁵

2-21 Selección de materiales

Como se estableció antes, la selección de un material para construir una parte de máquina o un elemento estructural es una de las decisiones más importantes que debe tomar el diseñador. Hasta este punto, en el capítulo se han estudiado muchas propiedades físicas importantes de los materiales, distintas características de los materiales de ingeniería típicos y diferentes procesos de producción de materiales. La selección real de un material para una aplicación de diseño particular puede ser fácil, por ejemplo, con base en aplicaciones previas (el acero 1020 siempre es un buen candidato debido a sus múltiples atributos positivos), o el proceso de selección puede ser tan complicado y desalentador como cualquier problema de diseño con la evaluación de muchos parámetros físicos, económicos y de procesamiento del material. Existen enfoques sistemáticos y de optimización para seleccionar el material. Con propósitos ilustrativos, aquí sólo se verá cómo abordar algunas propiedades de los materiales. Una técnica básica consiste en enlistar todas las propiedades importantes de los materiales asociadas con el diseño, por ejemplo, resistencia, rigidez y costo. Esto puede priorizarse usando una medida de ponderación que dependerá de cuáles propiedades son más importantes que otras. Enseguida, para cada propiedad, se hace una lista de todos los materiales disponibles y se

¹⁵ Puede encontrar una lista sobre software para materiales compuestos en <http://composite.about.com/cs/software/index.htm>

ordenan de acuerdo con cuál de ellos es el mejor material; por ejemplo, para la resistencia, el acero de alta resistencia como el 4340 debería estar en la parte alta de la lista. Para tener una lista completa de materiales, se podría requerir de una gran fuente de datos de materiales. Después de haber formado la lista, se selecciona una cantidad manejable de materiales de la parte alta de la lista. De cada lista reducida se escogen los materiales que figuran en todas las listas para someterlos a una revisión más profunda. A los materiales incluidos en las listas reducidas pueden asignárseles grados y después ponderarlos de acuerdo con la importancia de cada propiedad.

M. F. Ashby ha desarrollado un método sistemático poderoso que se basa en el empleo de *gráficas de selección de materiales*.¹⁶ Este método también ha sido implementado en un paquete de software llamado CES Edupack.¹⁷ Las gráficas representan datos de diferentes propiedades para las familias y clases de materiales incluidas en la tabla 2-4. Por ejemplo, considerando las propiedades de rigidez del material, en la figura 2-15 se muestra una gráfica de barras sencilla con el módulo de Young E sobre el eje y . Cada línea vertical representa el rango de valores de E de un material particular. Sólo se etiquetan algunos de los materiales. Ahora, puede desplegarse más información si el eje x representa otra propiedad de material, por ejemplo la densidad. La figura 2-16, que se conoce como una gráfica de “burbuja”, repre-

Tabla 2-4

Familias y clases de material.

Familia	Clases	Nombre corto
Metales (metales y aleaciones de ingeniería)	Aleaciones de aluminio	Aleaciones Al
	Aleaciones de cobre	Aleaciones Cu
	Aleaciones de plomo	Aleaciones plomo
	Aleaciones de magnesio	Aleaciones Mg
	Aleaciones de níquel	Aleaciones Ni
	Aceros al carbono	Aceros
	Aceros inoxidable	Aceros inoxidable
	Aleaciones de estaño	Aleaciones estaño
	Aleaciones de titanio	Aleaciones Ti
	Aleaciones de tungsteno	Aleaciones W
	Aleaciones de plomo	Aleaciones Pb
	Aleaciones de zinc	Aleaciones Zn
	Cerámicas Cerámicas técnicas (cerámicas finas capaces de aplicaciones para cargas en cojinetes)	Alúmina
Nitruro de aluminio		AlN
Carburo de boro		B_4C
Carburo de silicio		SiC
Nitruro de silicio		Si_3N_4
Carburo de tungsteno		WC
Cerámicas no técnicas (cerámicas porosas para construcción)		Ladrillo
	Concreto	Concreto
	Piedra	Piedra

(continúa)

¹⁶M.F. Ashby, *Materials Selection in Mechanical Design*, 3a. ed., Elsevier Butterworth-Heinemann, Oxford, 2005.

¹⁷Producido por Granta Design Limited. Vea www.grantadesign.com

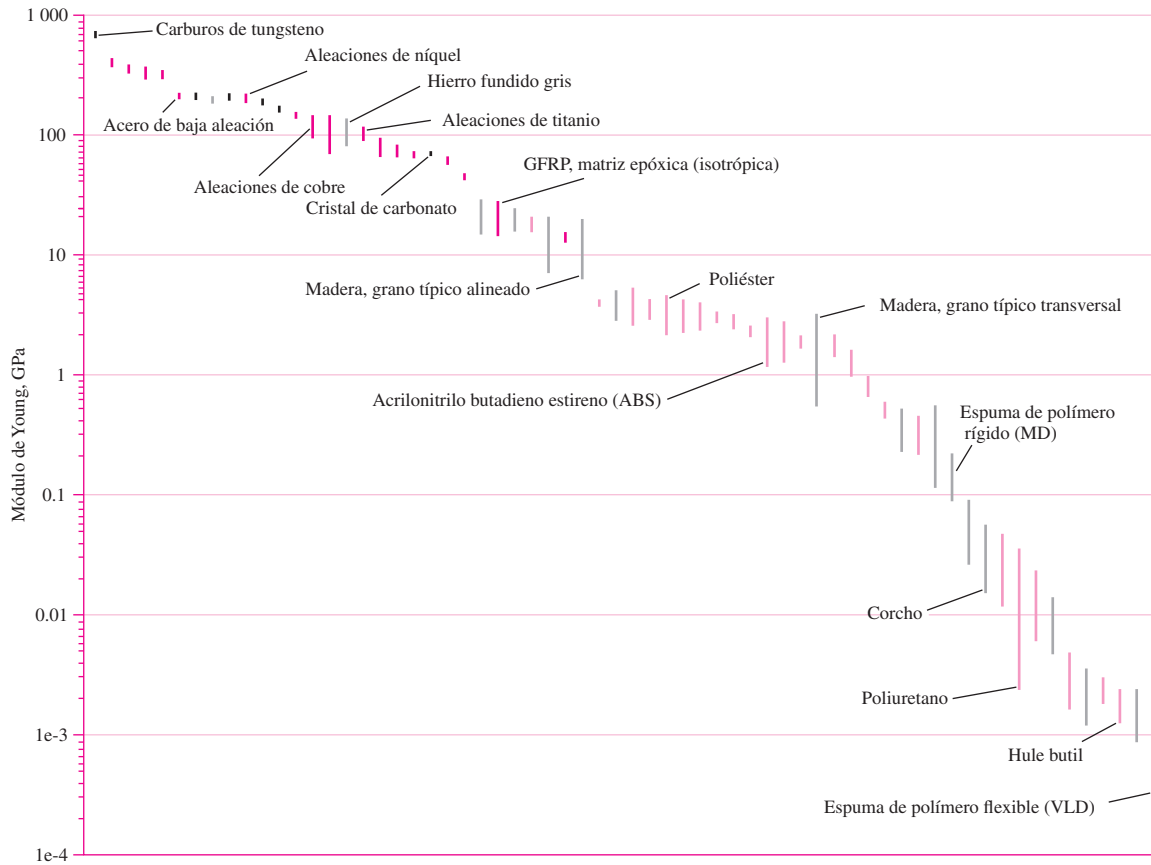
| **Tabla 2-4** (continúa)

Familia	Clases	Nombre corto
Cristales	Cristal de carbonato Cristal de borosilicato Cristal de sílice Cerámica de cristal	Cristal de carbonato Cristal de borosilicato Cristal de sílice Cerámica de cristal
Polímeros (termoplásticos y termofijos de ingeniería)	Acrlonitrilo butadieno estiereno Polímeros de celulosa Ionómeros Epóxicos Fenólicos Poliamidas (náilonos) Policarbonato Poliésteres Polietereterkeyton Polietileno Polietileno tereftalato Polimetilmetacrilato Polioximetileno (Acetal) Polipropileno Poliestireno Politetrafluoretileno Polivinilcloruro	ABS CA Ionómeros Epoxy Fenólicos PA PC Poliéster PEEK PE PET o PETE PMMA POM PP PS PTFE PVC
Elastómeros (hules de ingeniería naturales y sintéticos)	Hule butil EVA Isopreno Hule natural Policloropreno (Neopreno) Poliuretano Elastómeros de silicio	Hule butil EVA Isopreno Hule natural Neopreno PU Silicones
Híbridos Compuestos Espumas Materiales naturales	Polímeros de fibra de carbono reforzada Polímeros de fibra de cristal reforzada Aluminio reforzado SiC Espumas de polímero flexible Espumas de polímero rígido Corcho Bambú Madera	CFRP GFRP Al-SiC Espumas flexibles Espumas rígidas Corcho Bambú Madera

De M. F. Ashby, *Materials Selection in Mechanical Design*, 3a. ed., Elsevier Butterworth-Heinemann, Oxford, 2005. Tabla 4-1, pp. 49-50.

Figura 2-15

Módulo de Young E de diferentes materiales. (Figura cortesía del profesor Mike Ashby, Granta Design, Cambridge, U.K.)



senta el módulo de Young E graficado contra la densidad ρ . Los rangos lineales de cada propiedad de material graficada adecuadamente en dos dimensiones forman elipses o burbujas. Esta gráfica es más útil que las dos gráficas de barras por separado de cada propiedad. Ahora, también se observa cómo se relacionan la rigidez/peso de diferentes materiales. En la figura 2-16 también se muestran grupos de burbujas esquematizadas de acuerdo con las familias de materiales de la tabla 2-4. Además, las líneas punteadas en la esquina inferior derecha de la gráfica indica las relaciones de E^β/ρ , que ayuda a seleccionar materiales para el diseño de masa mínima. Las líneas paralelas a estas rectas representan valores diferentes de E^β/ρ . Por ejemplo, en la figura 2-16 se muestran algunas líneas punteadas paralelas que representan diferentes valores de E/ρ ($\beta = 1$). Como $(E/\rho)^{1/2}$ representa la velocidad del sonido en un material, cada línea punteada, E/ρ , representa una velocidad diferente tal como se indica.

Para ver cómo se ajusta β a la mezcla, considere lo siguiente. La medida de desempeño P de un elemento estructural depende de 1) los requerimientos funcionales, 2) la geometría y 3) las propiedades de los materiales de la estructura. Esto es,

$$P = \left[\begin{matrix} \text{requerimientos} \\ \text{funcionales } F \end{matrix} \right], \left(\begin{matrix} \text{parámetros} \\ \text{geométricos } G \end{matrix} \right), \left(\begin{matrix} \text{propiedades} \\ \text{materiales } M \end{matrix} \right)$$

o, de manera simbólica,

$$P = f(F, G, M) \tag{2-20}$$

donde D y A son el diámetro y el área de la sección transversal, respectivamente. Al sustituir la ecuación (2-23) en (2-22) y despejar A , se obtiene

$$A = \left(\frac{4\pi k l^3}{3E} \right)^{1/2} \tag{2-24}$$

La masa de la viga está dada por

$$m = Al\rho \tag{2-25}$$

Al sustituir la ecuación (2-24) en (2-25) y reordenar resulta

$$m = 2\sqrt{\frac{\pi}{3}}(k^{1/2})(l^{5/2})\left(\frac{\rho}{E^{1/2}}\right) \tag{2-26}$$

La ecuación (2-26) es de la forma de la ecuación (2-21). El término $2\sqrt{\pi/3}$ es simplemente una constante y puede asociarse con cualquier función, por ejemplo $f_1(F)$. Así, $f_1(F) = 2\sqrt{\pi/3}(k^{1/2})$ es el requerimiento funcional, rigidez; $f_2(G) = (l^{5/2})$, el parámetro geométrico, longitud; y el coeficiente de eficiencia del material

$$f_3(M) = \frac{\rho}{E^{1/2}} \tag{2-27}$$

es la propiedad material en términos de la densidad y el módulo de Young. Para minimizar m se desea minimizar $f_3(M)$, o maximizar

$$M = \frac{E^{1/2}}{\rho} \tag{2-28}$$

donde M se llama *índice de material*, y $\beta = \frac{1}{2}$. De regreso a la figura 2-16, se dibujan líneas de varios valores de $E^{1/2}/\rho$, como se muestra en la figura 2-17. Las rectas de incremento M se mueven hacia arriba y a la izquierda como se muestra. Así, se observa que entre los buenos candidatos para una viga en voladizo, ligera, rígida, con carga en el extremo y una sección transversal circular están ciertas maderas, compuestos y cerámicas.

Otros límites/restricciones pueden garantizar una investigación más profunda. Suponga, para obtener una mayor ilustración, que los requisitos de diseño indican que se necesita un módulo de Young mayor a 50 GPa. En la figura 2-18 se muestra cómo esta limitante restringe la región de búsqueda y se elimina a las maderas como material posible.

Figura 2-17

Gráfica esquemática de E contra ρ , que muestra una cuadrícula de líneas de varios valores del índice de material $M = E^{1/2}/\rho$. [De M. F. Ashby, *Materials Selection in Mechanical Design*, 3a. ed., Elsevier Butterworth-Heinemann, Oxford, 2005.]

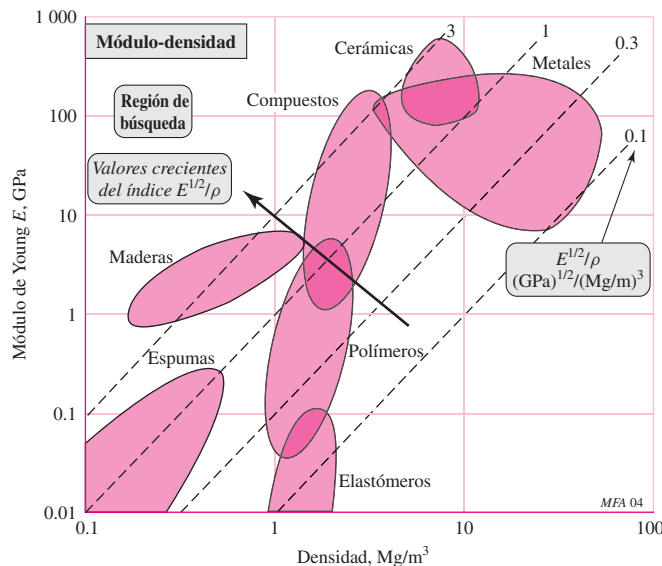


Figura 2-18

Región de búsqueda de la figura 2-16 reducida al restringir $E \geq 50$ GPa. (De M. F. Ashby, *Materials Selection in Mechanical Design*, 3a. ed., Elsevier Butterworth-Heinemann, Oxford, 2005.)

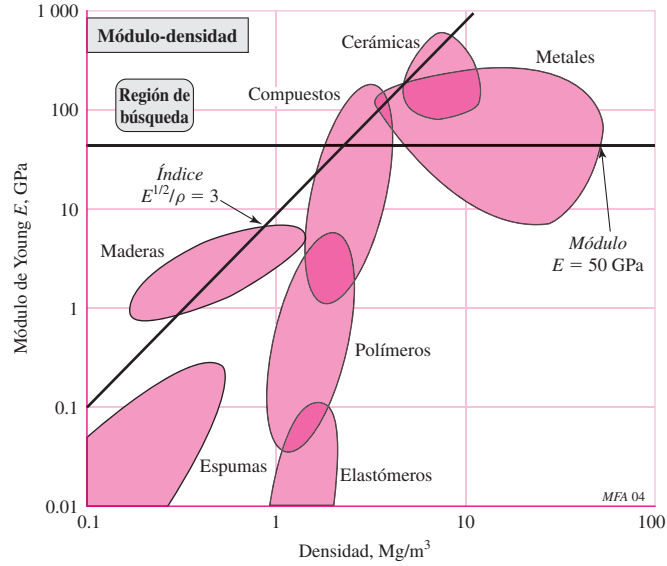
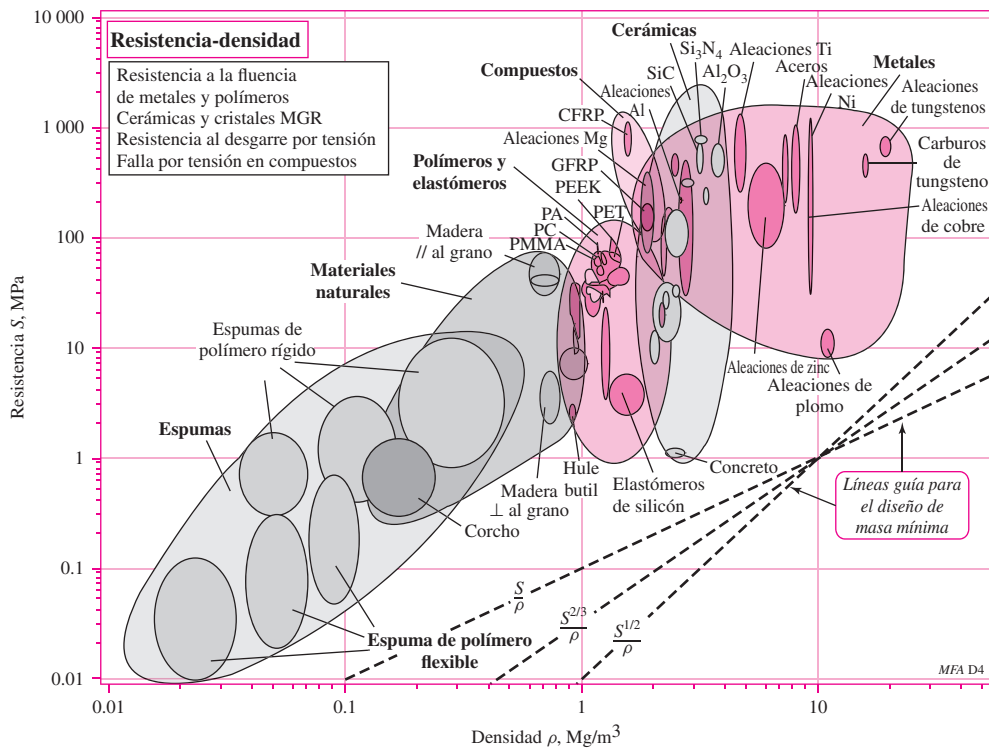


Figura 2-19

Resistencia S contra densidad ρ de diferentes materiales. En el caso de los *metales*, S es igual a 0.2 por ciento de la resistencia a la fluencia por corrimiento. En el de los *polímeros*, S es igual a 1 por ciento de la resistencia a la fluencia. En el de las *cerámicas* y *los cristales*, S es la resistencia al aplastamiento compresivo. En el de los *compuestos*, S es la resistencia a la tensión. En el caso de los *elastómeros*, S es la resistencia al desgarre. (Figura cortesía del profesor Mike Ashby, *Granta Design*, Cambridge, U.K.)



Seguramente, en un ejercicio de diseño dado, habrá otras consideraciones como la resistencia, el entorno y el costo, por lo cual será necesario investigar otras gráficas. Por ejemplo, en la figura 2-19 se representa la resistencia contra la densidad de las familias de materiales. Esto no se ha incluido en el proceso de selección de material como parte del análisis. Si se hiciera apropiadamente, la selección de material podría resultar en un buen trato para una librería. Ésta es la razón por la que los paquetes de software como el CES Edupack se vuelven muy eficaces.

PROBLEMAS

- 2-1** Determine las resistencias a la tensión mínima y a la fluencia del acero SAE 1020 embutido en frío.
- 2-2** Determine las resistencias a la tensión mínima y a la fluencia del acero UNS G10500 laminado en caliente.
- 2-3** En el caso de los materiales de los problemas 2-1 y 2-2, compare las siguientes propiedades: resistencias a la tensión mínima y a la fluencia, ductilidad y rigidez.
- 2-4** Suponiendo que debe especificar un acero AISI 1040 para una aplicación en la que se desea maximizar la resistencia a la fluencia, ¿cómo lo especificaría?
- 2-5** Suponiendo que debe especificar un acero AISI 1040 para una aplicación en la que se desea maximizar la ductilidad, ¿cómo lo especificaría?
- 2-6** Determine las relaciones de resistencia a la fluencia sobre densidad de peso (llamada *resistencia específica*) en unidades de pulgadas del acero UNS G10350 laminado en caliente, el aluminio 2024-T4, la aleación de titanio Ti-6Al-4V y el hierro fundido gris ASTM No. 30.
- 2-7** Determine las relaciones de rigidez sobre densidad de peso (llamada *módulo específico*) en unidades de pulgadas del acero UNS G10350 laminado en caliente, el aluminio 2024-T4, la aleación de titanio Ti-6Al-4V y el hierro fundido gris ASTM No. 30.
- 2-8** La *relación de Poisson* ν es una propiedad del material que indica la relación de la deformación unitaria lateral y longitudinal de un elemento en tensión. Para un material isotrópico, homogéneo, el módulo de rigidez G está relacionado con el módulo de Young mediante

$$G = \frac{E}{2(1 + \nu)}$$

Mediante los valores tabulados de G y E , determine la relación de Poisson para el acero, aluminio, cobre al berilio y el hierro fundido gris.

- 2-9** La tensión de una pieza de acero al medio carbono con un diámetro inicial de 0.503 pulg se probó en tensión usando una longitud calibrada de 2 pulg. Se obtuvieron los datos siguientes de los estados elástico y plástico:

Estado elástico		Estado plástico	
Carga P , lbf	Elongación, pulg	Carga P , lbf	Área A_i , pulg ²
1 000	0.0004	8 800	0.1984
2 000	0.0006	9 200	0.1978
3 000	0.0010	9 100	0.1963
4 000	0.0013	13 200	0.1924
7 000	0.0023	15 200	0.1875
8 400	0.0028	17 000	0.1563
8 800	0.0036	16 400	0.1307
9 200	0.0089	14 800	0.1077

Observe que hay una superposición de datos. Grafique el diagrama de esfuerzo-deformación unitaria de ingeniería o nominal mediante dos escalas de la deformación unitaria ϵ , una desde cero hasta aproximadamente 0.02 pulg/pulg y la otra desde cero hasta la deformación unitaria máxima. A partir de este diagrama, encuentre el módulo de elasticidad, la resistencia a la fluencia por corrimiento de 0.2 por ciento, la resistencia última y el porcentaje de reducción del área.

2-10 Calcule el esfuerzo real y la deformación unitaria logarítmica con los datos del problema 2-9 y grafique los resultados en papel log-log. Luego encuentre el coeficiente de resistencia plástica σ_0 , y el exponente de endurecimiento por deformación m . También determine la resistencia a la fluencia y la resistencia última, después de que la pieza se ha sometido a 20 por ciento de trabajo en frío.

2-11 Los datos de esfuerzo-deformación unitaria de un ensayo a la tensión de una pieza de hierro fundido son

Esfuerzo de ingeniería, kpsi	5	10	16	19	26	32	40	46	49	54
Deformación unitaria de ingeniería, $\epsilon \cdot 10^{-3}$ pulg/pulg	0.20	0.44	0.80	1.0	1.5	2.0	2.8	3.4	4.0	5.0

Grafique el lugar geométrico esfuerzo-deformación unitaria y calcule la resistencia a la fluencia por corrimiento de 0.1 por ciento y el módulo de elasticidad tangente con cero esfuerzo y a 20 kpsi.

2-12 Una barra recta de sección transversal arbitraria y espesor h se forma en frío hasta un radio interior R respecto de un yunque, como se muestra en la figura. Alguna superficie a una distancia N que tiene una longitud original L_{AB} permanecerá sin cambio de longitud después de la flexión. Dicha longitud es

$$L_{AB} = L_{AB'} = \frac{\pi(R + N)}{2}$$

Las longitudes de las superficies exterior e interior, después de la flexión, son

$$L_o = \frac{\pi}{2}(R + h) \quad L_i = \frac{\pi}{2}R$$

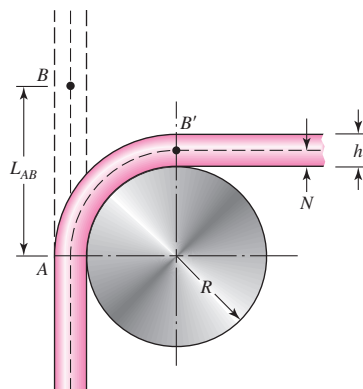
Mediante la ecuación (2-4) se calculan las deformaciones unitarias reales como

$$\epsilon_o = \ln \frac{R + h}{R + N} \quad \epsilon_i = \ln \frac{R}{R + N}$$

Los ensayos indican que $|\epsilon_o| = |\epsilon_i|$. Demuestre que

$$N = R \left[\left(1 + \frac{h}{R} \right)^{1/2} - 1 \right]$$

Problema 2-12



y que

$$\varepsilon_o = \ln \left(1 + \frac{h}{R} \right)^{1/2}$$

- 2-13** A un acero AISI 1212 laminado en caliente se le da un trabajo en frío de 20 por ciento. Determine los nuevos valores de la resistencia a la fluencia y la resistencia última.
- 2-14** Un elemento de acero tiene una dureza Brinell de $H_B = 250$. Estime la resistencia última del acero en MPa.
- 2-15** Se realizaron ensayos de dureza Brinell sobre una muestra aleatoria de 10 piezas de acero durante su procesamiento. Los resultados fueron valores de H_B de 252 (2), 260, 254, 257 (2), 249 (3) y 251. Estime la media y la desviación estándar de la resistencia última en kpsi.
- 2-16** Repita el problema 2-15 bajo el supuesto de que el material es hierro fundido.
- 2-17** *Tenacidad* es un término que se relaciona tanto con la resistencia como con la ductilidad. Por ejemplo, la tenacidad a la fractura se define como el área total bajo la curva de esfuerzo-deformación unitaria a la fractura, $u_T = \int_0^{\epsilon_f} \sigma d\epsilon$. Esta área, que se llama *módulo de tenacidad*, es la energía de deformación por unidad de volumen requerida para causar fractura en el material. Un término similar, pero que se define dentro del límite elástico del material, se llama *módulo de resiliencia*, $u_R = \int_0^{\epsilon_y} \sigma d\epsilon$, donde ϵ_y es la deformación unitaria de la fluencia. Si el esfuerzo-deformación unitaria es lineal a $\sigma = S_y$, entonces puede demostrarse que $u_R = S_y^2/2E$.
Para el material del problema 2-9: a) determine el módulo de resiliencia, y b) estime el módulo de tenacidad, suponiendo que el último punto de los datos corresponde a la fractura.
- 2-18** ¿Cuál es la composición material del acero AISI 4340?
- 2-19** Busque el sitio web que se menciona en la nota de la sección 2-20 y haga un informe de sus descubrimientos.
- 2-20** Investigue el material Inconel, que se describe brevemente en la tabla A-5. Compárelo con diferentes aceros al carbono y aceros aleados en rigidez, resistencia, ductilidad y tenacidad. ¿Por qué es tan especial este material?
- 2-21** Escoja un material específico incluido en las tablas (por ejemplo, el aluminio 2024-T4 o el acero SAE 1040) y consulte a un distribuidor local o regional (encuéntrelos en la sección amarilla o algún registro de proveedores) para obtener tanta información como sea posible acerca del costo y la disponibilidad del material y en qué forma se vende (barra, placa, etcétera).
- 2-22** Considere una varilla tirante que transmite una fuerza de tensión F . El esfuerzo de tensión correspondiente está dado por $\sigma = F/A$, donde A es el área de la sección transversal. La deflexión de la varilla está dada por la ecuación (4-3), que es $\delta = (Fl)/(AE)$, donde l es la longitud de la varilla. Mediante el empleo de las gráficas de Ashby de las figuras 2-16 y 2-19, explore qué materiales dúctiles son mejores para construir una varilla tirante ligera, rígida y fuerte. *Sugerencias:* Considere la rigidez y la resistencia por separado. Para utilizar la figura 2-16, pruebe que $\beta = 1$. En el caso de la figura 2-19, relacione el esfuerzo en tensión aplicado con la resistencia del material.

3

Análisis de carga y esfuerzo

Panorama del capítulo

3-1	Equilibrio y diagramas de cuerpo libre	68
3-2	Fuerza cortante y momentos flexionantes en vigas	71
3-3	Funciones de singularidad	73
3-4	Esfuerzo	75
3-5	Componentes cartesianos del esfuerzo	75
3-6	Círculo de Mohr del esfuerzo plano	76
3-7	Esfuerzo tridimensional general	82
3-8	Deformación unitaria elástica	83
3-9	Esfuerzos uniformemente distribuidos	84
3-10	Esfuerzos normales para vigas en flexión	85
3-11	Esfuerzos cortantes para vigas en flexión	90
3-12	Torsión	95
3-13	Concentración del esfuerzo	105
3-14	Esfuerzos en cilindros presurizados	107
3-15	Esfuerzos en anillos rotatorios	110
3-16	Ajustes a presión y por contracción	110
3-17	Efectos de la temperatura	111
3-18	Vigas curvas en flexión	112
3-19	Esfuerzos de contacto	117
3-20	Resumen	121

Uno de los principales objetivos de este libro es describir cómo funcionan los componentes específicos de las máquinas y cómo diseñarlos o especificarlos de modo que funcionen de manera segura sin falla estructural. Aunque los análisis anteriores han descrito a la resistencia estructural en términos de la carga o el esfuerzo contra la resistencia, las fallas de funcionamiento por razones estructurales pueden surgir de otros factores como las deformaciones o deflexiones excesivas.

Aquí se supone que el lector ha completado cursos básicos en estática de cuerpos rígidos y mecánica de materiales y que está bastante familiarizado con el análisis de cargas y el estudio de los esfuerzos y deformaciones asociadas con los estados básicos de carga de elementos prismáticos simples. En este capítulo y en el que le sigue se explicarán y ampliarán brevemente estos temas. Aquí no se presentarán demostraciones completas por lo que en estos casos se recomienda al lector consultar los libros de texto y las notas básicas.

Este capítulo comienza con una revisión del equilibrio y los diagramas de cuerpo libre asociados con los componentes que soportan cargas. Antes de intentar realizar un análisis extenso del esfuerzo o de la deflexión, es necesario entender la naturaleza de las fuerzas. Una herramienta extremadamente útil en el manejo de las cargas discontinuas en estructuras emplea las *funciones de Macaulay* o *funciones de singularidad*. En la sección 3-3 se describen las funciones de singularidad aplicadas a las fuerzas cortantes y momentos flexionantes. En el capítulo 4 se ampliará el uso de las funciones de singularidad para mostrar su poder real en el manejo de deflexiones de geometría compleja y problemas estáticamente indeterminados.

Los componentes de máquina transmiten fuerzas y movimiento de un punto a otro. La transmisión de fuerza logra entenderse como un flujo o distribución de fuerzas que puede visualizarse mediante el aislamiento de superficies internas del componente. La fuerza distribuida en una superficie conduce a los conceptos de esfuerzo, componentes del esfuerzo y transformaciones del esfuerzo (círculo de Mohr) de todas las superficies posibles en un punto.

El resto del capítulo se dedica a los esfuerzos asociados con las cargas básicas de elementos prismáticos, como la carga uniforme, en flexión y en torsión, y a temas con mayores ramificaciones en el diseño como las concentraciones de esfuerzo, cilindros presurizados con pared delgada o gruesa, anillos rotatorios, ajustes a presión y contracción, esfuerzos térmicos, vigas curvas y esfuerzos por contacto.

3-1 Equilibrio y diagramas de cuerpo libre

Equilibrio

La palabra *sistema* se usará para denotar cualquier parte *aislada* de una máquina o estructura—incluyendo su totalidad si así se quiere— que se desee estudiar. Un sistema, de acuerdo con esta definición, puede consistir en una partícula, varias partículas, una parte de un cuerpo rígido o un cuerpo rígido completo, o incluso varios cuerpos rígidos.

Si se supone que el sistema que se va a estudiar no tiene movimiento o, cuando mucho, tiene velocidad constante, entonces el sistema tiene aceleración cero. Bajo esta condición se dice que el sistema está en *equilibrio*. La frase *equilibrio estático* también se usa para implicar que el sistema está *en reposo*. En caso de equilibrio, las fuerzas y los momentos que actúan sobre el sistema se balancean de tal manera que

$$\sum \mathbf{F} = 0 \quad (3-1)$$

$$\sum \mathbf{M} = 0 \quad (3-2)$$

lo cual establece que *la suma de todas las fuerzas y la suma de todos los momentos* que actúan sobre un sistema en equilibrio es cero.

Diagramas de cuerpo libre

En gran medida, el análisis de una estructura o máquina muy compleja se puede simplificar por medio del aislamiento sucesivo de cada elemento, para después estudiarlo y analizarlo mediante el empleo de *diagramas de cuerpo libre*. Cuando todos los elementos se han analizado de esta manera, el conocimiento se unifica para producir información respecto del comportamiento del sistema total. De esta forma, el diagrama de cuerpo libre es, en esencia, un medio para descomponer un problema complicado en segmentos manejables, analizar estos problemas simples y después reunir toda la información.

El uso de los diagramas de cuerpo libre para el análisis de fuerzas sirve para los siguientes propósitos importantes:

- El diagrama establece las direcciones de los ejes de referencia; proporciona un lugar para registrar las dimensiones del subsistema y las magnitudes y direcciones de las fuerzas conocidas; además, ayuda a suponer las direcciones de las fuerzas desconocidas.
- El diagrama simplifica el análisis porque proporciona un lugar para almacenar una idea, mientras se procede con la siguiente.
- El diagrama proporciona un medio para comunicar a otras personas las ideas de forma clara y sin ambigüedades.
- La construcción cuidadosa y completa del diagrama clarifica las ideas confusas y permite destacar puntos que no siempre son obvios en el enunciado o en la geometría del problema total. Así, el diagrama ayuda a entender todas las facetas del problema.
- El diagrama ayuda a planear un análisis lógico del problema y a establecer las relaciones matemáticas.
- También ayuda a registrar el avance del proceso de solución y a ilustrar los métodos que se utilizan en él.
- El diagrama permite que otros comprendan su razonamiento, pues muestra *todas* las fuerzas.

EJEMPLO 3-1

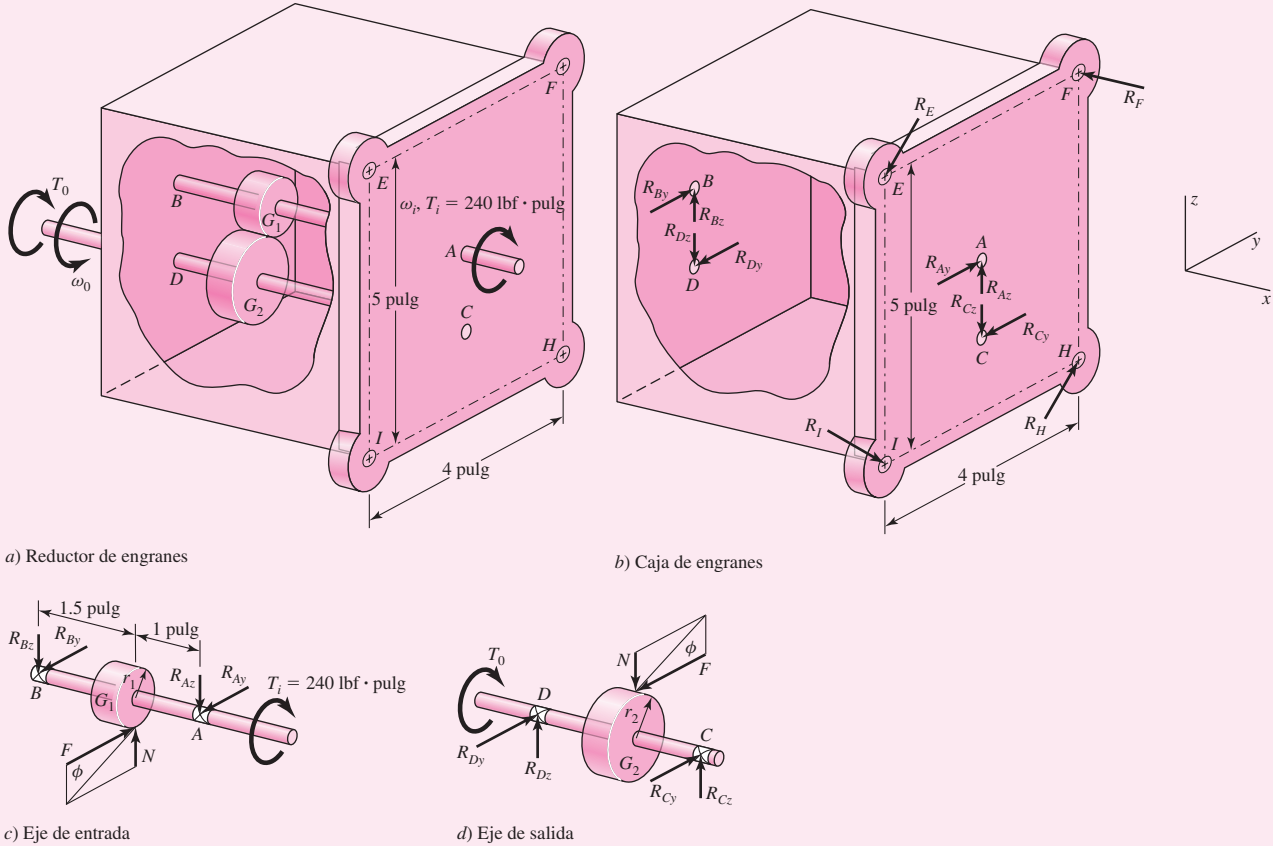
En la figura 3-1a se muestra un esquema simplificado de un reductor de engranes donde los ejes de entrada y salida, AB y CD , giran a velocidades constantes ω_i y ω_o , respectivamente. Los pares de torsión de entrada y salida (momentos de torsión) son $T_i = 240 \text{ lbf} \cdot \text{pulg}$ y T_o respectivamente. Los ejes se sostienen del bastidor mediante los cojinetes A , B , C y D . Los radios de paso de los engranes G_1 y G_2 son $r_1 = 0.75 \text{ pulg}$ y $r_2 = 1.5 \text{ pulg}$, respectivamente. Dibuje los diagramas de cuerpo libre de cada elemento y determine las fuerzas totales de reacción y los momentos de todos los puntos.

Solución

Primero, se enumeran todos los supuestos de simplificación.

- 1 Los engranes G_1 y G_2 son engranes rectos simples con un ángulo de presión estándar $\phi = 20^\circ$ (vea la sección 13-5).
- 2 Los cojinetes son autoalineantes y los ejes pueden considerarse como simplemente apoyados.
- 3 El peso de cada elemento es despreciable.
- 4 La fricción es despreciable.
- 5 Los pernos de montaje en E , F , H e I tienen el mismo tamaño.

En las figuras 3-1b-d se muestran por separado los diagramas de cuerpo libre de los elementos. Observe que la tercera ley de Newton, llamada *ley de acción y reacción*, se aplica de manera extensa en los puntos donde se empalman los elementos. La fuerza transmitida entre los engranes rectos no es tangencial en el ángulo de presión ϕ . Por lo tanto, $N = F \tan \phi$.



a) Reductor de engranes
 b) Caja de engranes
 c) Eje de entrada
 d) Eje de salida

Figura 3-1

a) Reductor de engranes; b-d) diagramas de cuerpo libre. Los diagramas no están dibujados a escala.

Si se suman los momentos alrededor del eje x en el elemento AB de la figura 3-1d se obtiene

$$\sum M_x = F(0.75) - 240 = 0$$

$$F = 320 \text{ lbf}$$

La fuerza normal es $N = 320 \tan 20^\circ = 116.5 \text{ lbf}$.

Usando las ecuaciones de equilibrio en las figuras 3-1c y d, el lector puede verificar que: $R_{Ay} = 192 \text{ lbf}$, $R_{Az} = 69.9 \text{ lbf}$, $R_{By} = 128 \text{ lbf}$, $R_{Bz} = 46.6 \text{ lbf}$, $R_{Cy} = 192 \text{ lbf}$, $R_{Cz} = 69.9 \text{ lbf}$, $R_{Dy} = 128 \text{ lbf}$, $R_{Dz} = 46.6 \text{ lbf}$ y $T_o = 480 \text{ lbf} \cdot \text{pulg}$. La dirección del par de torsión de salida T_o es opuesta a ω_o porque es la carga de resistencia sobre el sistema que se opone al movimiento ω_o .

Observe en la figura 3-1b que la fuerza total proveniente de las reacciones de los cojinetes es cero mientras que el momento total alrededor del eje x es $2.25(192) + 2.25(128) = 720 \text{ lbf} \cdot \text{pulg}$. Este valor es el mismo que $T_i + T_o = 240 + 480 = 720 \text{ lbf} \cdot \text{pulg}$, como se muestra en la figura 3-1a. Las fuerzas de reacción R_E , R_F , R_H y R_I de los pernos de montaje no pueden determinarse a partir de las ecuaciones de equilibrio debido a que existen demasiadas incógnitas. Sólo hay tres ecuaciones disponibles, $\sum F_y = \sum F_z = \sum M_x = 0$. En caso de que usted se esté preguntando sobre el supuesto 5, aquí es donde se usará (vea la sección 8-12). La caja de engranes tiende a girar alrededor del eje x debido a un momento de torsión pura de $720 \text{ lbf} \cdot \text{pulg}$. Las fuerzas de los pernos deben proporcionar un momento de torsión

igual pero opuesto. El centro de rotación relativo a los pernos cae en el centroide de las áreas de las secciones transversales de éstos. Así, si las áreas de los pernos son iguales, el centro de rotación está en el centro de los cuatro pernos, a una distancia de $\sqrt{(4/2)^2 + (5/2)^2} = 3.202$ pulg de cada uno de ellos; las fuerzas de los pernos son iguales ($R_E = R_F = R_H = R_I = R$), y cada fuerza del perno es perpendicular a la línea desde el perno hasta el centro de rotación. Esto proporciona un par de torsión total para los cuatro pernos de $4R(3.202) = 720$. Así, $R_E = R_F = R_H = R_I = 56.22$ lbf.

3-2 Fuerza cortante y momentos flexionantes en vigas

En la figura 3-2a se muestra una viga que se apoya en las reacciones R_1 y R_2 cargada con las fuerzas concentradas F_1 , F_2 y F_3 . Si la viga se corta en alguna sección localizada en $x = x_1$ y se quita la parte izquierda como en un diagrama de cuerpo libre, deben actuar una fuerza cortante interna V y un momento flexionante M sobre la superficie cortada para asegurar el equilibrio (ver figura 3-2b). La fuerza cortante se obtiene sumando las fuerzas a la izquierda de la sección cortada. El momento flexionante es la suma de los momentos de las fuerzas a la izquierda de la sección tomada respecto de un eje a través de la sección aislada. En la figura 3-3 se muestran las convenciones de signo usadas para el momento flexionante y la fuerza cortante en este libro. La fuerza cortante y el momento flexionante se relacionan mediante la ecuación

$$V = \frac{dM}{dx} \tag{3-3}$$

Figura 3-2

Diagrama de cuerpo libre de una viga simplemente apoyada que muestra a V y M en direcciones positivas.

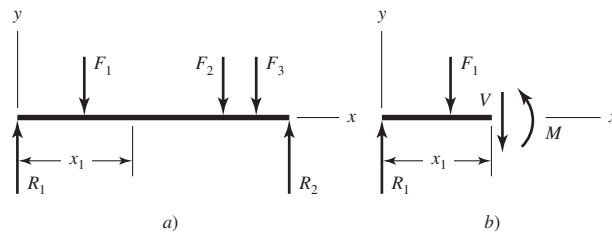


Figura 3-3

Convenciones de signos de la flexión y el cortante.

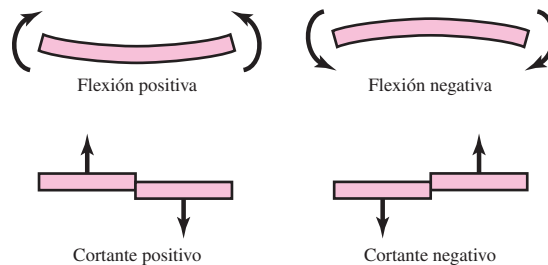
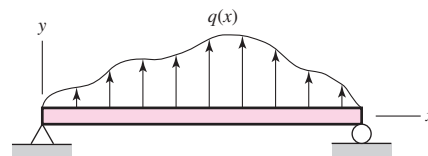


Figura 3-4

Carga distribuida sobre una viga.



Algunas veces la causa de la flexión es una carga distribuida $q(x)$ que se llama *intensidad de carga*, con unidades de fuerza por unidad de longitud y es positiva en la dirección positiva de y . Puede mostrarse que al diferenciar la ecuación (3-3) resulta

$$\frac{dV}{dx} = \frac{d^2M}{dx^2} = q \tag{3-4}$$

Normalmente, la carga distribuida que se aplica se dirige hacia abajo y se marca como w (por ejemplo, vea la figura 3-6). En este caso, $w = -q$.

Cuando se integran las ecuaciones (3-3) y (3-4) se revelan relaciones adicionales. De esta manera, si se integra entre, digamos, x_A y x_B , se obtiene

$$\int_{V_A}^{V_B} dV = \int_{x_A}^{x_B} q dx = V_B - V_A \tag{3-5}$$

en la cual se establece que *el cambio en la fuerza cortante de A a B es igual al área del diagrama de carga entre x_A y x_B* .

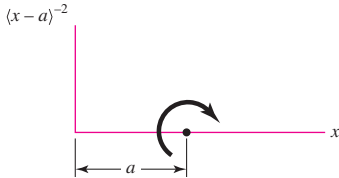
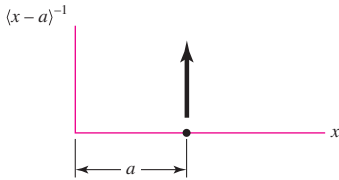
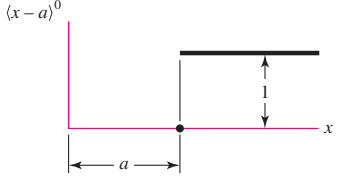
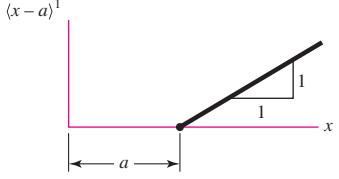
De manera similar,

$$\int_{M_A}^{M_B} dM = \int_{x_A}^{x_B} V dx = M_B - M_A \tag{3-6}$$

donde se establece que *el cambio de momento desde A hasta B es igual al área del diagrama de la fuerza cortante entre x_A y x_B* .

Tabla 3-1

Funciones de singularidad (Macaulay[†])

Función	Gráfica de $f_n(x)$	Significado
Momento concentrado (dipolo)		$\langle x-a \rangle^{-2} = 0 \quad x \neq a$ $\langle x-a \rangle^{-2} = \pm\infty \quad x = a$ $\int \langle x-a \rangle^{-2} dx = \langle x-a \rangle^{-1}$
Fuerza concentrada (impulso unitario)		$\langle x-a \rangle^{-1} = 0 \quad x \neq a$ $\langle x-a \rangle^{-1} = +\infty \quad x = a$ $\int \langle x-a \rangle^{-1} dx = \langle x-a \rangle^0$
Escalón unitario		$\langle x-a \rangle^0 = \begin{cases} 0 & x < a \\ 1 & x \geq a \end{cases}$ $\int \langle x-a \rangle^0 dx = \langle x-a \rangle^1$
Rampa		$\langle x-a \rangle^1 = \begin{cases} 0 & x < a \\ x-a & x \geq a \end{cases}$ $\int \langle x-a \rangle^1 dx = \frac{\langle x-a \rangle^2}{2}$

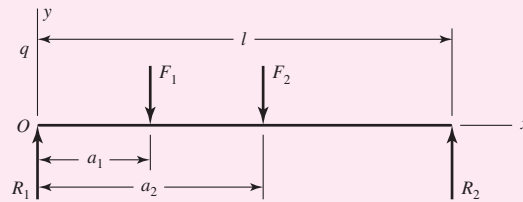
[†]W. H. Macaulay, "Nota sobre la deflexión de vigas", en *Messenger of Mathematics*, vol. 48, pp. 129-130, 1919.

3-3 Funciones de singularidad

Las cuatro funciones de singularidad que se definen en la tabla 3-1 constituyen un medio útil y fácil para integrar a través de las discontinuidades. Mediante su uso se escriben expresiones generales de la fuerza cortante y el momento flexionante en vigas, cuando una viga está cargada con momentos o fuerzas concentradas. Como se ilustra en la tabla, las funciones de momento y fuerza concentradas son cero para todos los valores de x diferentes de a . Las funciones no están indefinidas para los valores de $x = a$. Observe que las funciones de paso unitario y de rampa son cero sólo para los valores de x menores que a . Las propiedades de integración que se proporcionan en la tabla también constituyen una parte de la definición matemática. Las primeras dos integraciones de $q(x)$ para $V(x)$ y $M(x)$ no requieren constantes de integración dado que *todas* las cargas sobre la viga son tomadas en cuenta en $q(x)$. En los siguientes ejemplos se muestra cómo se utilizan estas funciones.

EJEMPLO 3-2 Deduzca las expresiones correspondientes a los diagramas de carga, fuerza cortante y momento flexionante de la viga que se presenta en la figura 3-5.

Figura 3-5



Solución Mediante la tabla 3-1 y $q(x)$ para la función de la carga, se tiene

Respuesta
$$q = R_1 \langle x \rangle^{-1} - F_1 \langle x - a_1 \rangle^{-1} - F_2 \langle x - a_2 \rangle^{-1} + R_2 \langle x - l \rangle^{-1} \quad (1)$$

En seguida, se emplea la ecuación (3-5) para obtener la fuerza cortante.

Respuesta
$$V = \int q dx = R_1 \langle x \rangle^0 - F_1 \langle x - a_1 \rangle^0 - F_2 \langle x - a_2 \rangle^0 + R_2 \langle x - l \rangle^0 \quad (2)$$

Observe que $V = 0$ en $x = 0^-$.

Una segunda integración, de acuerdo con la ecuación (3-6), produce

Respuesta
$$M = \int V dx = R_1 \langle x \rangle^1 - F_1 \langle x - a_1 \rangle^1 - F_2 \langle x - a_2 \rangle^1 + R_2 \langle x - l \rangle^1 \quad (3)$$

Las reacciones R_1 y R_2 se determinan mediante la suma de momentos y fuerzas como es usual, o pueden encontrarse considerando que la fuerza cortante y el momento flexionante deben ser iguales a cero, excepto en el intervalo $0 \leq x \leq l$. Lo anterior significa que la ecuación (2) debe dar $V = 0$, si x es ligeramente mayor que l . Por ello,

$$R_1 - F_1 - F_2 + R_2 = 0 \quad (4)$$

Como el momento flexionante también debe ser cero en el mismo intervalo se tiene, de acuerdo con la ecuación (3),

$$R_1 l - F_1(l - a_1) - F_2(l - a_2) = 0 \quad (5)$$

Ahora las ecuaciones (4) y (5) pueden resolverse para las reacciones R_1 y R_2 .

EJEMPLO 3-3

En la figura 3-6a se presenta el diagrama de carga de una viga en voladizo en A, con una carga uniforme de 20 lbf/pulg que actúa en la porción 3 pulg $\leq x \leq 7$ pulg y un momento concentrado en contra de las manecillas del reloj de 240 lbf · pulg en $x = 10$ pulg. Deduzca las relaciones de la fuerza cortante y del momento flexionante, y las reacciones del apoyo M_1 y R_1 .

Solución

Siguiendo el procedimiento del ejemplo 3-2 se tiene que la función de intensidad de la carga es

$$q = -M_1 \langle x \rangle^{-2} + R_1 \langle x \rangle^{-1} - 20 \langle x - 3 \rangle^0 + 20 \langle x - 7 \rangle^0 - 240 \langle x - 10 \rangle^{-2} \quad (1)$$

Observe que la inclusión del término $20 \langle x - 7 \rangle^0$ fue necesaria para “desactivar” la carga uniforme en C. Integrando de manera sucesiva se tiene

Respuestas

$$V = -M_1 \langle x \rangle^{-1} + R_1 \langle x \rangle^0 - 20 \langle x - 3 \rangle^1 + 20 \langle x - 7 \rangle^1 - 240 \langle x - 10 \rangle^{-1} \quad (2)$$

$$M = -M_1 \langle x \rangle^0 + R_1 \langle x \rangle^1 - 10 \langle x - 3 \rangle^2 + 10 \langle x - 7 \rangle^2 - 240 \langle x - 10 \rangle^0 \quad (3)$$

Las reacciones se determinan haciendo x un poco mayor que 10 pulg, donde V y M son iguales a cero en esta región. Entonces, la ecuación (2) da

$$-M_1(0) + R_1(1) - 20(10 - 3) + 20(10 - 7) - 240(0) = 0$$

Respuesta

lo cual produce $R_1 = 80$ lbf.

De la ecuación (3) se obtiene

$$-M_1(1) + 80(10) - 10(10 - 3)^2 + 10(10 - 7)^2 - 240(1) = 0$$

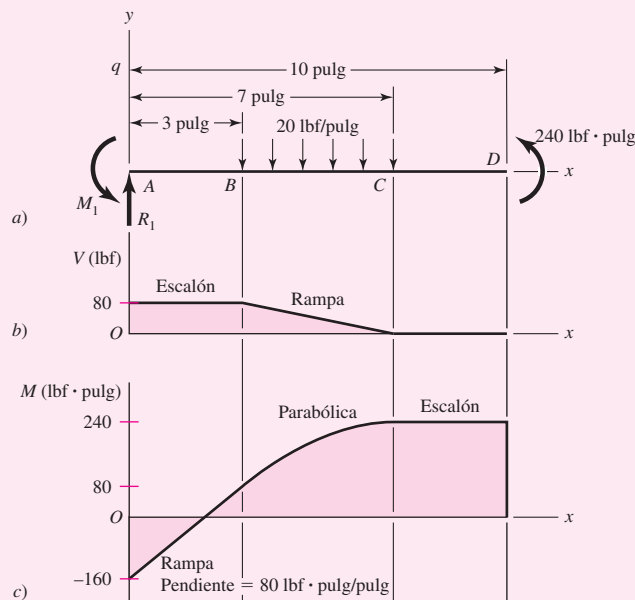
Respuesta

lo cual produce $M_1 = 160$ lbf · pulg.

En las figuras 3-6b y c se muestran los diagramas de la fuerza cortante y del momento flexionante. Observe que los términos de impulso en la ecuación (2), $-M_1 \langle x \rangle^{-1}$ y $-240 \langle x - 10 \rangle^{-1}$, no son fuerzas en el sentido físico y no se muestran en el diagrama V. También observe

Figura 3-6

a) Diagrama de carga de una viga en voladizo en A.
b) Diagrama de la fuerza cortante.
c) Diagrama del momento flexionante.



que tanto el momento M_1 como el momento de 240 lbf · pulg tienen un sentido inverso al de las manecillas del reloj y son funciones de singularidad negativas; sin embargo, de acuerdo con la convención que se muestra en la figura 3-2, el momento flexionante M_1 y el de 240 lbf · pulg son negativo y positivo, respectivamente, lo cual se refleja en la figura 3-6c.

3-4 Esfuerzo

Cuando se aísla una superficie interna como el de la figura 3-2b, la fuerza y el momento totales que actúan sobre la superficie se manifiestan a sí mismos como distribuciones de fuerzas a través de toda el área. La distribución de fuerza que actúa en un punto sobre la superficie es única y tendrá componentes en las direcciones normal y tangencial llamados *esfuerzo normal* y *esfuerzo cortante tangencial*, respectivamente. Los esfuerzos normales y cortantes se identifican con las letras griegas σ (sigma) y τ (tau), respectivamente. Si la dirección de σ es saliente de la superficie se considera un *esfuerzo de tensión* y es un esfuerzo normal positivo. Si σ entra hacia la superficie es un esfuerzo compresivo y comúnmente se considera una cantidad negativa. Las unidades de esfuerzo usuales en Estados Unidos son libras por pulgada cuadrada (psi). En el caso de las unidades SI, el esfuerzo se representa en newtons por metro cuadrado (N/m^2); $1 \text{ N/m}^2 = 1 \text{ pascal (Pa)}$.

3-5 Componentes cartesianos del esfuerzo

Los componentes cartesianos del esfuerzo se establecen mediante la definición de tres superficies mutuamente ortogonales en un punto dentro del cuerpo. Las normales a cada superficie establecerán los ejes cartesianos x , y , z . En general, cada superficie tendrá un esfuerzo normal y uno cortante. El esfuerzo cortante puede tener componentes a lo largo de dos ejes cartesianos. Por ejemplo, en la figura 3-7 se muestra el aislamiento de un área superficial infinitesimal en el punto Q dentro de un cuerpo donde la normal a la superficie es la dirección x . El esfuerzo normal se denomina σ_x . El símbolo σ indica un esfuerzo normal, mientras que el subíndice x señala la dirección de la normal a la superficie. El esfuerzo cortante neto que actúa sobre la superficie es $(\tau_x)_{\text{total}}$, el cual puede descomponerse en componentes en las direcciones y y z , los cuales se marcan como τ_{xy} y τ_{xz} , respectivamente (vea la figura 3-7). Observe que los dobles subíndices son necesarios para el cortante. El primer subíndice indica la dirección de la normal a la superficie mientras que el segundo es la dirección del esfuerzo cortante.

En la figura 3-8a se presenta el estado de esfuerzo en un punto descrito mediante tres superficies mutuamente perpendiculares. Puede mostrarse, a través de la transformación de coordenadas, que esto es suficiente para determinar el estado de esfuerzo sobre *cualquier*

Figura 3-7

Componentes del esfuerzo sobre la superficie normal a la dirección x .

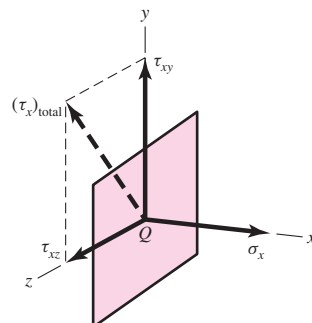
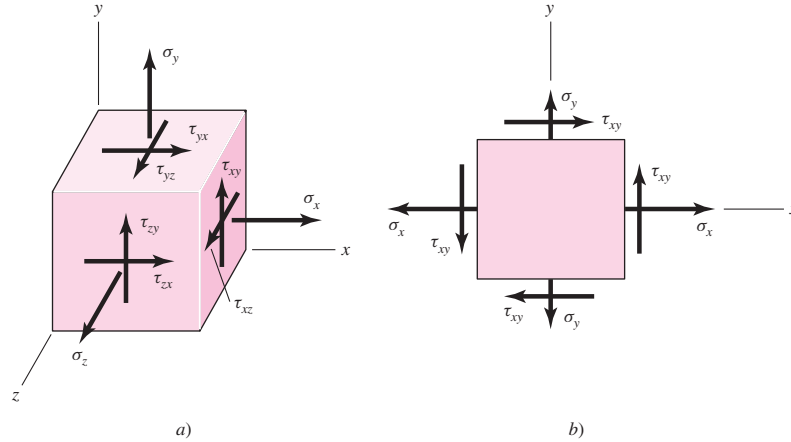


Figura 3-8

a) Esfuerzo tridimensional general. b) Esfuerzo plano con “cortantes transversales” iguales.



superficie que interseca al punto. A medida que las dimensiones del cubo de la figura 3-8a se aproximan a cero los esfuerzos en las caras ocultas se vuelven iguales y opuestas a los de las caras visibles. Así que, en general, un estado de esfuerzo completo se define mediante nueve componentes de esfuerzo, $\sigma_x, \sigma_y, \sigma_z, \tau_{xy}, \tau_{xz}, \tau_{yx}, \tau_{yz}, \tau_{zx}$ y τ_{zy} .

Para el equilibrio, en la mayoría de los casos, los “cortantes transversales” son iguales, por lo cual

$$\tau_{yx} = \tau_{xy} \quad \tau_{zy} = \tau_{yz} \quad \tau_{xz} = \tau_{zx} \tag{3-7}$$

Esto reduce el número de componentes del esfuerzo en la mayoría de los estados de esfuerzo tridimensionales de nueve a seis cantidades, $\sigma_x, \sigma_y, \sigma_z, \tau_{xy}, \tau_{yz}$ y τ_{zx} .

Un estado de esfuerzo muy común ocurre cuando los esfuerzos sobre una superficie son cero. Cuando se presenta esta situación, el estado de esfuerzo se llama *esfuerzo plano*. En la figura 3-8b se muestra un estado de esfuerzo plano, pues se supone, de manera arbitraria, que la normal a la superficie libre de esfuerzo es la dirección z tal que $\sigma_z = \tau_{zx} = \tau_{zy} = 0$. Es importante notar que el elemento de la figura 3-8b aún es un cubo tridimensional. También en este caso se supone que los cortantes transversales son iguales, de tal modo que $\tau_{yx} = \tau_{xy}$ y $\tau_{yz} = \tau_{zy} = \tau_{xz} = \tau_{zx} = 0$.

3-6 Círculo de Mohr del esfuerzo plano

Suponga que el elemento $dx dy dz$ de la figura 3-8b se corta por un plano oblicuo con una normal n a un ángulo arbitrario ϕ en sentido inverso al de las manecillas del reloj con respecto al eje x , como se muestra en la figura 3-9. Esta sección trata sobre los esfuerzos σ y τ que actúan sobre dicho plano oblicuo. Sumando las fuerzas causadas por las componentes del esfuerzo e igualándolas a cero, se determina que los esfuerzos σ y τ están dados por

$$\sigma = \frac{\sigma_x + \sigma_y}{2} + \frac{\sigma_x - \sigma_y}{2} \cos 2\phi + \tau_{xy} \sin 2\phi \tag{3-8}$$

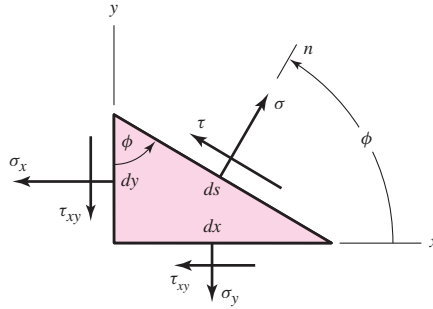
$$\tau = -\frac{\sigma_x - \sigma_y}{2} \sin 2\phi + \tau_{xy} \cos 2\phi \tag{3-9}$$

Las ecuaciones (3-8) y (3-9) se llaman *ecuaciones de transformación de esfuerzo plano*.

Al diferenciar la primera ecuación con respecto a ϕ e igualar el resultado a cero, se obtiene

$$\tan 2\phi_p = \frac{2\tau_{xy}}{\sigma_x - \sigma_y} \tag{3-10}$$

| Figura 3-9



La ecuación (3-10) define dos valores particulares del ángulo $2\phi_p$, de los cuales uno define el esfuerzo normal máximo σ_1 y el otro, el esfuerzo normal mínimo σ_2 . Los dos esfuerzos se llaman *esfuerzos principales* y sus direcciones correspondientes son las *direcciones principales*. El ángulo entre las direcciones principales es de 90° . Es importante observar que la ecuación (3-10) puede escribirse de la forma

$$\frac{\sigma_x - \sigma_y}{2} \sin 2\phi_p - \tau_{xy} \cos 2\phi_p = 0 \quad (a)$$

Al comparar esta expresión con la ecuación (3-9) se ve que $\tau = 0$, lo que significa que las superficies que contienen esfuerzos principales tienen esfuerzos cortantes iguales a cero.

De manera similar, se diferencia la ecuación (3-9), su resultado se iguala a cero y se obtiene

$$\tan 2\phi_s = -\frac{\sigma_x - \sigma_y}{2\tau_{xy}} \quad (3-11)$$

La ecuación (3-11) define los dos valores de $2\phi_s$ en los que el esfuerzo cortante τ alcanza un valor extremo. El ángulo entre las superficies que contienen los esfuerzos cortantes máximos es de 90° . La ecuación (3-11) también puede escribirse de la forma

$$\frac{\sigma_x - \sigma_y}{2} \cos 2\phi_p + \tau_{xy} \sin 2\phi_p = 0 \quad (b)$$

Al sustituir esta expresión en la ecuación (3-8) se obtiene

$$\sigma = \frac{\sigma_x + \sigma_y}{2} \quad (3-12)$$

La ecuación (3-12) indica que las dos superficies que contienen los esfuerzos cortantes máximos también contienen esfuerzos normales iguales de $(\sigma_x + \sigma_y)/2$.

Al comparar las ecuaciones (3-10) y (3-11) se observa que $\tan 2\phi_s$ es el recíproco negativo de $\tan 2\phi_p$. Esto significa que $2\phi_s$ y $2\phi_p$ son ángulos separados por 90° y, por lo tanto, los ángulos entre las superficies que contienen los esfuerzos cortantes máximos y las superficies que contienen los esfuerzos principales están a $\pm 45^\circ$.

Las fórmulas de los dos esfuerzos principales pueden obtenerse sustituyendo el ángulo $2\phi_p$ de la ecuación (3-10) en la ecuación (3-8). El resultado es

$$\sigma_1, \sigma_2 = \frac{\sigma_x + \sigma_y}{2} \pm \sqrt{\left(\frac{\sigma_x - \sigma_y}{2}\right)^2 + \tau_{xy}^2} \quad (3-13)$$

De manera similar, los dos esfuerzos cortantes de valor extremo serán

$$\tau_1, \tau_2 = \pm \sqrt{\left(\frac{\sigma_x - \sigma_y}{2}\right)^2 + \tau_{xy}^2} \quad (3-14)$$

Se debe poner atención especial al hecho de que un valor extremo del esfuerzo cortante *quizá no sea el mismo que el valor máximo real*. Vea la sección 3-7.

Es importante hacer notar que las ecuaciones expuestas hasta este punto son suficientes para realizar cualquier transformación de esfuerzo plano. Sin embargo, debe tenerse extremo cuidado cuando se apliquen. Por ejemplo, suponga que desea determinar el estado de esfuerzo principal en un problema donde $\sigma_x = 14$ Mpa, $\sigma_y = -10$ Mpa y $\tau_{xy} = -16$ Mpa. De la ecuación (3-10) se obtiene $\phi_p = -26.57^\circ$ y 63.43° para localizar las superficies de esfuerzo principal, mientras que, de la ecuación (3-13) resulta $\sigma_1 = 22$ Mpa y $\sigma_2 = -18$ Mpa para los esfuerzos principales. Si los esfuerzos principales fueran todo lo que se desea saber, ya se habría terminado. Sin embargo, ¿qué pasa si lo que se quiere encontrar es el elemento que contiene los esfuerzos principales apropiadamente orientados en relación con los ejes x y y ? Se tienen dos valores de ϕ_p y dos valores de los esfuerzos principales. ¿Cómo se sabe cuál valor de ϕ_p corresponde a cierto valor del esfuerzo principal? Para clarificar esto, sería necesario sustituir uno de los valores de ϕ_p en la ecuación (3-8) para determinar el esfuerzo normal correspondiente a ese ángulo.

Un método gráfico para expresar las relaciones desarrolladas en esta sección, llamado *diagrama del círculo de Mohr*, constituye un medio muy eficaz para visualizar el estado de esfuerzo en un punto y mantener un registro de las direcciones de las diversas componentes asociadas con el esfuerzo plano. Puede demostrarse que las ecuaciones (3-8) y (3-9) son un conjunto de ecuaciones paramétricas de σ y τ , donde el parámetro es 2ϕ . La relación entre σ y τ es la de un círculo graficado en el plano σ , τ , donde el centro del círculo se ubica en $C = (\sigma, \tau) = [(\sigma_x + \sigma_y)/2, 0]$ y tiene un radio de $R = \sqrt{[(\sigma_x - \sigma_y)/2]^2 + \tau_{xy}^2}$. Aquí surge un problema en el signo del esfuerzo cortante. Las ecuaciones de transformación se basan en un ϕ positivo en un sentido inverso al de las manecillas del reloj, como se muestra en la figura 3-9. Si se graficara un τ positivo por encima del eje σ , los puntos rotarían en el sentido de las manecillas del reloj sobre el círculo 2ϕ en la dirección opuesta de la rotación del elemento. Sería adecuado si las rotaciones fueran en la misma dirección. El problema podría resolverse con facilidad al graficar un τ positivo por debajo del eje. Sin embargo, el enfoque clásico del círculo de Mohr usa una convención diferente para el esfuerzo cortante.

Convención del cortante del círculo de Mohr

Esta convención se sigue al dibujar el círculo de Mohr:

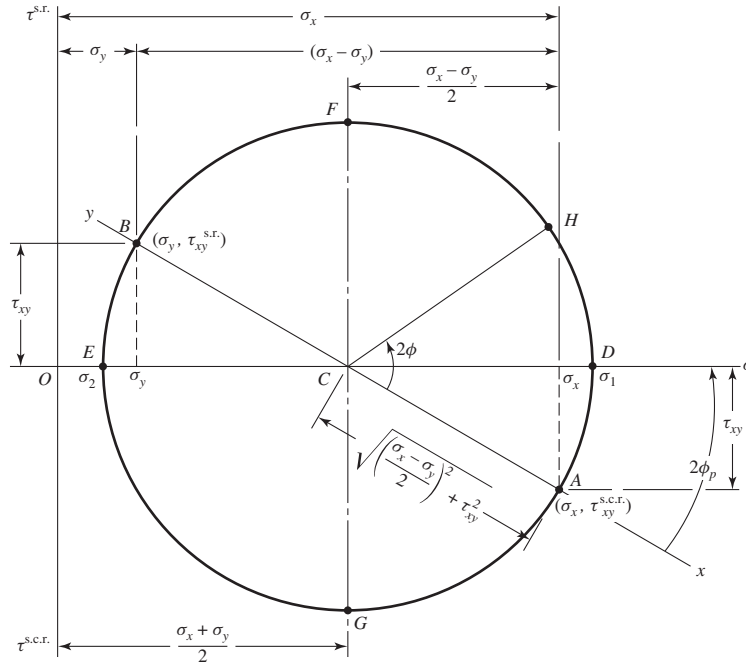
- Los esfuerzos cortantes que tienden a rotar al elemento en el sentido de las manecillas del reloj (s.r.) se grafican *por encima* del eje σ .
- Los esfuerzos cortantes que tienden a rotar al elemento en sentido contrario al de las manecillas del reloj (s.c.r.) se grafican *por debajo* del eje σ .

Por ejemplo, considere la cara derecha del elemento de la figura 3-8b. De acuerdo con la convención del círculo de Mohr, el esfuerzo cortante que se muestra se grafica *por debajo* del eje σ porque tiende a rotar al elemento en sentido contrario al de las manecillas del reloj. El esfuerzo cortante en la cara superior del elemento se grafica *por encima* del eje σ porque tiende a rotar al elemento en el sentido de las manecillas del reloj.

En la figura 3-10 se establece un sistema de coordenadas con los esfuerzos normales graficados a lo largo de la abscisa y los esfuerzos cortantes graficados como las ordenadas. En el eje de las abscisas se trazan los esfuerzos normales de tensión (positivos) a la derecha del origen O y los esfuerzos normales de compresión (negativos) a la izquierda. En el eje de las ordenadas, se trazan los esfuerzos cortantes arriba en el sentido de las manecillas del reloj

Figura 3-10

Diagrama del círculo de Mohr.



(s.r.); los esfuerzos cortantes en el sentido contrario a las manecillas del reloj (s.c.r.) se trazan abajo.

Con base en el estado de esfuerzo de la figura 3-8b se traza el diagrama del círculo de Mohr (figura 3-10), para lo cual primero se observa la superficie derecha del elemento que contiene σ_x para establecer el signo de σ_x y la dirección s.r. o s.c.r. del esfuerzo cortante. La cara derecha se llama la *cara x* donde $\phi = 0^\circ$. Si σ_x es positivo y el esfuerzo cortante τ_{xy} es s.c.r. como se muestra en la figura 3-8b, puede establecerse el punto A con coordenadas $(\sigma_x, \tau_{xy}^{s.c.r.})$ en la figura 3-10. Enseguida, se observa la *cara y* superior, donde $\phi = 90^\circ$, que contiene σ_y , y se repite el proceso para obtener el punto B con coordenadas $(\sigma_y, \tau_{xy}^{s.r.})$, como se muestra en la figura 3-10. Los dos estados de esfuerzo del elemento están a $\Delta\phi = 90^\circ$ uno del otro sobre el elemento, de manera que estarán a $2\Delta\phi = 180^\circ$ uno del otro en el círculo de Mohr. Los puntos A y B están a la misma distancia vertical del eje σ . Por lo tanto, AB debe estar sobre el diámetro del círculo y el diámetro del círculo C está donde AB se intersecta con el eje σ . Con los puntos A y B sobre el círculo, y el centro C, es posible trazar el círculo completo. Observe que los extremos extendidos de la línea AB se marcan como x y y como referencias a las normales a las superficies para las cuales los puntos A y B representan los esfuerzos.

El círculo de Mohr completo representa el estado de esfuerzo en un punto *único* de una estructura. Cada punto sobre el círculo representa el estado de esfuerzo de una superficie *específica* que intersecta el punto de la estructura. Cada par de puntos sobre el círculo separados por 180° representa el estado de esfuerzo de un elemento cuyas superficies están separadas por 90° . Una vez que se ha dibujado el círculo de Mohr es posible visualizar los estados de esfuerzo de las distintas superficies que intersectan el punto que se está analizando. Por ejemplo, los esfuerzos principales σ_1 y σ_2 son los puntos D y E, respectivamente, y, como es obvio, sus valores concuerdan con la ecuación (3-13). También se observa que los esfuerzos cortantes son cero sobre las superficies que contienen σ_1 y σ_2 . Los dos esfuerzos cortantes con valores extremos, uno en el sentido de las manecillas del reloj y el otro en el sentido contrario, ocurren en F y G con magnitudes iguales al radio del círculo. Cada una de las superficies F y G también contiene esfuerzos normales de $(\sigma_x + \sigma_y)/2$, como se hizo notar antes en la ecuación (3-12). Por último, el estado de esfuerzo de una superficie arbitraria que se localiza en el ángulo ϕ en sentido contrario al de las manecillas del reloj desde la cara x es el punto H.

En algún tiempo, el círculo de Mohr se usó gráficamente, trazándolo a una escala muy exacta y midiendo los valores con ayuda de una regla y un transportador. Aquí, el círculo de Mohr se utiliza estrictamente como una ayuda de visualización y se usará un enfoque semi-gráfico, calculando valores a partir de las propiedades del círculo. Esto se ilustra mediante el ejemplo siguiente.

EJEMPLO 3-4

Un elemento de esfuerzo tiene $\sigma_x = 80$ MPa y $\tau_{xy} = 50$ MPa s.r., como se muestra en la figura 3-11a.

a) Mediante un círculo de Mohr, calcule los esfuerzos principales y sus direcciones correspondientes, y muéstrelas en un elemento de esfuerzo correctamente orientados con respecto a las coordenadas xy . Dibuje otro elemento de esfuerzo para mostrar τ_1 y τ_2 , proporcione los esfuerzos normales correspondientes y clasifique en forma correcta el dibujo.

b) Repita el inciso a empleando sólo la transformación de ecuaciones.

Solución

a) En el enfoque semigráfico que aquí se emplea, primero se hace un bosquejo a mano alzada del círculo de Mohr y luego se usa la geometría de la figura para obtener la información que se desea.

Primero dibuje los ejes σ y τ (figura 3-11b) y desde la cara x localice $\sigma_x = 80$ MPa a lo largo del eje σ . Luego, sobre la cara x del elemento, se ve que el esfuerzo cortante es de 50 MPa en la dirección s.r. Así, para la cara x , esto establece el punto $A(80, 50^{\text{s.r.}})$ MPa. Correspondiente a la cara y , el esfuerzo es $\sigma = 0$ y $\tau = 50$ MPa en la dirección s.c.r. Esto localiza el punto $B(0, 50^{\text{s.c.r.}})$ MPa. La línea AB forma el diámetro del círculo requerido, el cual ahora se puede trazar. La intersección del círculo con el eje σ define σ_1 y σ_2 , como se muestra. Ahora, observe que el triángulo ACD del bosquejo indica las longitudes de los catetos AD y CD como 50 y 40 MPa, respectivamente. La longitud de la hipotenusa AC es

Respuesta

$$\tau_1 = \sqrt{(50)^2 + (40)^2} = 64.0 \text{ MPa}$$

y también se debe indicar en el bosquejo. Como la intersección C está a 40 MPa del origen, ahora se calculan los esfuerzos principales

Respuesta

$$\sigma_1 = 40 + 64 = 104 \text{ MPa} \quad \text{y} \quad \sigma_2 = 40 - 64 = -24 \text{ MPa}$$

El ángulo 2ϕ desde el eje x , s.r., hasta σ_1 está dado por

Respuesta

$$2\phi_p = \tan^{-1} \frac{50}{40} = 51.3^\circ$$

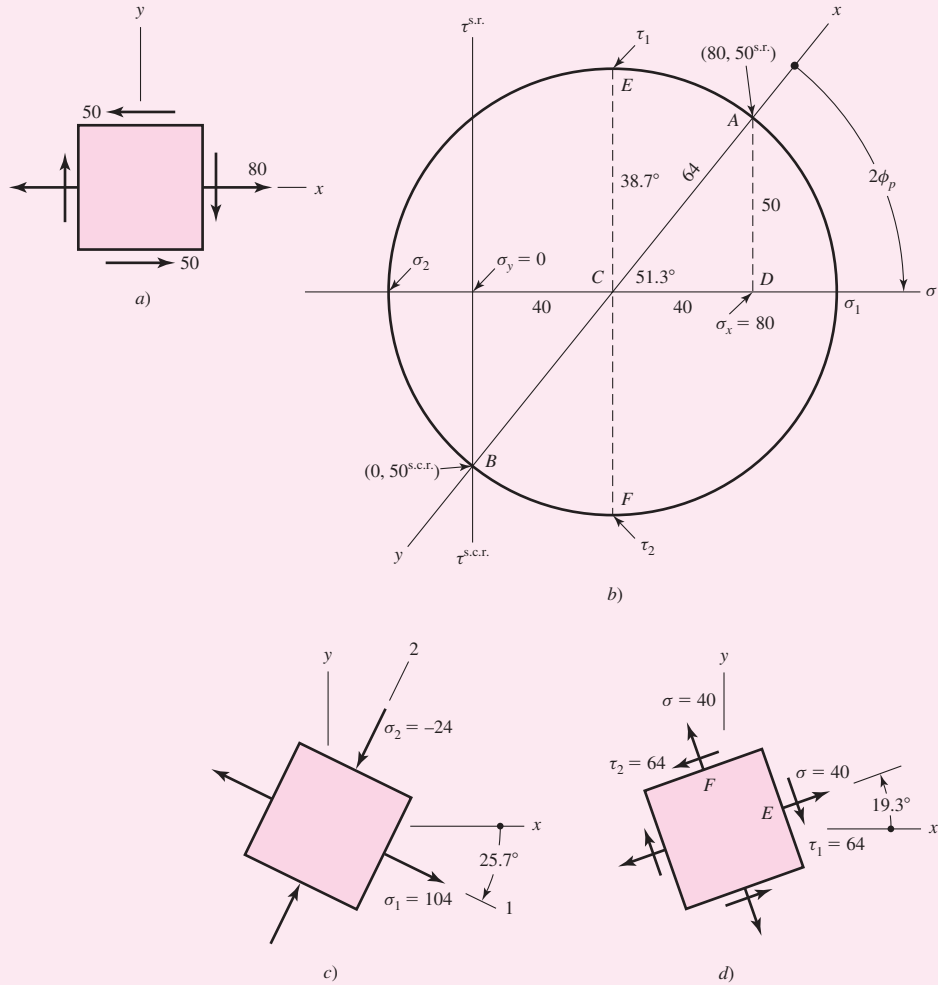
Para trazar el elemento correspondiente a los esfuerzos principales (figura 3-11c), bosqueje los ejes x y y paralelos a los ejes originales. El ángulo ϕ_p del elemento del esfuerzo se debe medir en la *misma* dirección que el ángulo $2\phi_p$ en el círculo de Mohr. Así, desde x mida 25.7° (la mitad de 51.3°) en el sentido de las manecillas del reloj para localizar el eje σ_1 . El eje σ_2 está a 90° del eje σ_1 y ahora el elemento de esfuerzo puede completarse e identificarse como se muestra. Observe que sobre este elemento *no* hay esfuerzos cortantes.

Los dos esfuerzos cortantes máximos ocurren en los puntos E y F de la figura 3-11b. Los dos esfuerzos normales que corresponden a dichos esfuerzos cortantes tienen un valor de 40 MPa cada uno, como se indica. El punto E se ubica a 38.7° , s.c.r., desde el punto A en el círculo de Mohr. Por lo tanto, en la figura 3-11d dibuje el elemento de esfuerzo orientado a 19.3° (la mitad de 38.7°) s.c.r. desde x . Después, el elemento debe identificarse con las magnitudes y direcciones, como se muestra.

Al trazar estos elementos de esfuerzos resulta importante señalar las direcciones x y y del sistema de referencia original. Lo anterior completa el vínculo entre el elemento de máquina original y la orientación de sus esfuerzos principales.

Figura 3-11

Todos los esfuerzos en MPa.



Respuesta

b) Se puede calcular de las ecuaciones de transformación. De la ecuación (3-10),

$$\phi_p = \frac{1}{2} \tan^{-1} \left(\frac{2\tau_{xy}}{\sigma_x - \sigma_y} \right) = \frac{1}{2} \tan^{-1} \left(\frac{2(-50)}{80} \right) = -25.7^\circ, 64.3^\circ$$

De la ecuación (3-8), para el primer ángulo $\phi_p = -25.7^\circ$,

$$\sigma = \frac{80 + 0}{2} + \frac{80 - 0}{2} \cos[2(-25.7)] + (-50) \text{sen}[2(-25.7)] = 104.03 \text{ MPa}$$

El cortante sobre esta superficie se obtiene de la ecuación (3-9) como,

$$\tau = -\frac{80 - 0}{2} \text{sen}[2(-25.7)] + (-50) \cos[2(-25.7)] = 0 \text{ MPa}$$

lo cual confirma que 104.03 MPa es un esfuerzo principal. De la ecuación (3-8), para $\phi_p = 64.3^\circ$,

$$\sigma = \frac{80 + 0}{2} + \frac{80 - 0}{2} \cos[2(64.3)] + (-50) \text{sen}[2(64.3)] = -24.03 \text{ MPa}$$

Respuesta Al sustituir $\phi_p = 64.3^\circ$ en la ecuación (3-9) de nuevo produce $\tau = 0$, lo que indica que -24.03 MPa también es un esfuerzo principal. Después de haber calculado los esfuerzos principales, éstos pueden ordenarse de tal forma que $\sigma_1 \geq \sigma_2$. Así, $\sigma_1 = 104.03$ MPa y $\sigma_2 = -24.03$ MPa.

Como para $\sigma_1 = 104.03$ MPa, $\phi_p = -25.7^\circ$, y como ϕ se define positivo s.c.r. en las ecuaciones de transformación, se gira 25.7° en el sentido de las manecillas del reloj para encontrar la superficie que contiene σ_1 . En la figura 3-11c se observa que esto concuerda totalmente con el método semigráfico.

Para determinar τ_1 y τ_2 , primero se usa la ecuación (3-11) para calcular ϕ_s :

$$\phi_s = \frac{1}{2} \tan^{-1} \left(-\frac{\sigma_x - \sigma_y}{2\tau_{xy}} \right) = \frac{1}{2} \tan^{-1} \left(-\frac{80}{2(-50)} \right) = 19.3^\circ, 109.3^\circ$$

Para $\phi_s = 19.3^\circ$, de las ecuaciones (3-8) y (3-9) se obtiene

Respuesta

$$\sigma = \frac{80 + 0}{2} + \frac{80 - 0}{2} \cos[2(19.3)] + (-50) \sin[2(19.3)] = 40.0 \text{ MPa}$$

$$\tau = -\frac{80 - 0}{2} \sin[2(19.3)] + (-50) \cos[2(19.3)] = -64.0 \text{ MPa}$$

Recuerde que las ecuaciones (3-8) y (3-9) son ecuaciones de transformación de *coordenadas*. Imagine que se están rotando los ejes x y y 19.3° en sentido contrario al de las manecillas del reloj, con lo que y ahora apuntará hacia arriba y a la izquierda. Entonces, sobre la cara x rotada apuntará un esfuerzo cortante negativo hacia abajo y a la derecha, como se muestra en la figura 3-11d. En consecuencia, de nuevo este resultado concuerda con el método semigráfico.

Para $\phi_s = 109.3^\circ$, de las ecuaciones (3-8) y (3-9) se obtiene $\sigma = 40.0$ MPa y $\tau = +64.0$ MPa. Usando la misma lógica para la transformación de coordenadas se encuentra que, de nuevo, concuerda con la figura 3-11d.

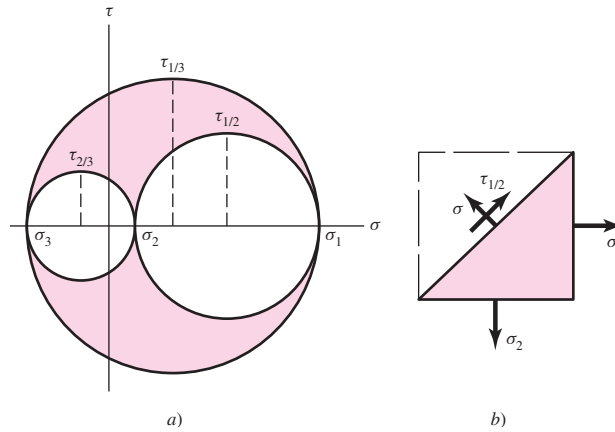
3-7 Esfuerzo tridimensional general

Como en el caso del esfuerzo plano, existe una orientación particular del elemento de esfuerzo en el espacio, en la que todas las componentes del esfuerzo cortante son iguales a cero. Cuando un elemento tiene esta orientación particular, las normales a las caras son mutuamente ortogonales, corresponden a las direcciones principales y los esfuerzos normales asociados con estas caras son los esfuerzos principales. Como hay tres caras, existen tres direcciones principales y tres esfuerzos principales σ_1 , σ_2 y σ_3 . Para el esfuerzo plano, la superficie libre de esfuerzo contiene el tercer esfuerzo principal, el cual es cero.

Cuando se estudió el esfuerzo plano fue posible especificar cualquier estado de esfuerzos σ_x , σ_y y τ_{xy} y encontrar los esfuerzos y las direcciones principales. Pero se requieren seis componentes del esfuerzo para especificar un estado general de esfuerzos en tres dimensiones, y el problema de la determinación de los esfuerzos y direcciones principales es más difícil. En diseño, las transformaciones tridimensionales casi nunca son necesarias puesto que la mayoría de los estados de esfuerzo máximo ocurren bajo condiciones de esfuerzo plano. Una excepción notable es el esfuerzo de contacto, que no es un caso de esfuerzo plano, donde los tres esfuerzos principales se dan en la sección 3-19. De hecho, *todos* los estados de esfuerzo son verdaderamente tridimensionales, donde éstos pueden describirse de manera unidimensional o bidimensional con respecto a ejes de coordenadas *específicos*. Aquí es más importan-

Figura 3-12

Círculos de Mohr para el esfuerzo tridimensional.



te entender la relación entre los *tres* esfuerzos principales, cuyo proceso para encontrarlos a partir de las seis componentes del esfuerzo $\sigma_x, \sigma_y, \sigma_z, \tau_{xy}, \tau_{yz}$ y τ_{zx} implica determinar las tres raíces de la ecuación cúbica¹

$$\begin{aligned} \sigma^3 - (\sigma_x + \sigma_y + \sigma_z)\sigma^2 + (\sigma_x\sigma_y + \sigma_x\sigma_z + \sigma_y\sigma_z - \tau_{xy}^2 - \tau_{yz}^2 - \tau_{zx}^2)\sigma \\ - (\sigma_x\sigma_y\sigma_z + 2\tau_{xy}\tau_{yz}\tau_{zx} - \sigma_x\tau_{yz}^2 - \sigma_y\tau_{zx}^2 - \sigma_z\tau_{xy}^2) = 0 \end{aligned} \quad (3-15)$$

Cuando se grafican los círculos de Mohr de esfuerzos tridimensionales, los esfuerzos normales principales se ordenan de manera que $\sigma_1 \geq \sigma_2 \geq \sigma_3$. Entonces el resultado aparece como se muestra en la figura 3-12a. Las coordenadas del esfuerzo σ y τ para cualquier plano localizado de manera arbitraria siempre estará sobre las fronteras o dentro del área sombreada.

En la figura 3-12a también se muestran los tres *esfuerzos cortantes principales* $\tau_{1/2}, \tau_{2/3}$ y $\tau_{1/3}$.² Cada uno, ocurre en los dos planos, de los cuales uno se muestra en la figura 3-12b. La figura indica que los esfuerzos cortantes principales se obtienen mediante las ecuaciones

$$\tau_{1/2} = \frac{\sigma_1 - \sigma_2}{2} \quad \tau_{2/3} = \frac{\sigma_2 - \sigma_3}{2} \quad \tau_{1/3} = \frac{\sigma_1 - \sigma_3}{2} \quad (3-16)$$

Por supuesto, $\tau_{\text{máx}} = \tau_{1/3}$ cuando los esfuerzos normales principales están ordenados ($\sigma_1 > \sigma_2 > \sigma_3$), por lo que siempre debe ordenar sus esfuerzos principales. Haga esto en cualquier lenguaje de cómputo de su elección y siempre generará $\tau_{\text{máx}}$.

3-8 Deformación unitaria elástica

La deformación unitaria normal ϵ se define y analiza en la sección 2-1 para la probeta en tensión y está dada por la ecuación (2-2) cuando $\epsilon = \delta/l$, donde δ es la elongación total de la barra dentro de la longitud l . La ley de Hooke de la probeta en tensión está dada por la ecuación (2-3) como

$$\sigma = E\epsilon \quad (3-17)$$

donde la constante E se llama *módulo de Young* o *módulo de elasticidad*.

¹ Para el desarrollo de esta ecuación y una mayor elaboración de las transformaciones del esfuerzo tridimensional vea Richard G. Budynas, *Advanced Strength and Applied Stress Analysis*, 2a. ed., McGraw-Hill, Nueva York, 1999, pp. 46-78.

² Observe la diferencia entre esta notación y la del esfuerzo cortante, es decir, τ_{xy} . El empleo de la marca diagonal no es una práctica aceptada, pero aquí se utiliza para destacar la distinción.

Cuando un material se coloca en tensión, no sólo existe una deformación unitaria axial, sino también una deformación unitaria negativa (contracción) perpendicular a la deformación unitaria axial. Suponiendo un material lineal, homogéneo, isotrópico, esta deformación unitaria lateral es proporcional a la deformación unitaria axial. Si la dirección axial es x , entonces las deformaciones unitarias laterales son $\epsilon_y = \epsilon_z = -\nu\epsilon_x$. La constante de proporcionalidad ν se llama *relación de Poisson*, que es de alrededor de 0.3 en el caso de la mayoría de los metales estructurales. Para ver valores de ν en materiales comunes, consulte la tabla A-5.

Si el esfuerzo axial es en la dirección x , entonces de la ecuación (3-17)

$$\epsilon_x = \frac{\sigma_x}{E} \quad \epsilon_y = \epsilon_z = -\nu \frac{\sigma_x}{E} \quad (3-18)$$

Para un elemento en esfuerzo sobre σ_x , σ_y y σ_z simultáneamente, las deformaciones normales están dadas por

$$\begin{aligned} \epsilon_x &= \frac{1}{E} [\sigma_x - \nu(\sigma_y + \sigma_z)] \\ \epsilon_y &= \frac{1}{E} [\sigma_y - \nu(\sigma_x + \sigma_z)] \\ \epsilon_z &= \frac{1}{E} [\sigma_z - \nu(\sigma_x + \sigma_y)] \end{aligned} \quad (3-19)$$

La deformación angular γ es el cambio en ángulo recto de un elemento en esfuerzo cuando está sometido a esfuerzo cortante puro y la ley de Hooke del cortante está dada por

$$\tau = G\gamma \quad (3-20)$$

donde la constante G es el *módulo de elasticidad al corte* o *módulo de rigidez*.

En el caso de un material lineal, isotrópico, homogéneo, puede demostrarse que las tres constantes elásticas están relacionadas entre sí mediante la ecuación

$$E = 2G(1 + \nu) \quad (3-21)$$

3-9 Esfuerzos uniformemente distribuidos

Con frecuencia, en el diseño se adopta el supuesto de una distribución uniforme del esfuerzo. En este caso el resultado se llama *tensión pura*, *compresión pura* o *cortante puro*, dependiendo de cómo se aplique la carga externa al cuerpo bajo estudio. Algunas veces se emplea la palabra *simple* en lugar de *puro* o *pura* para indicar que no hay otros efectos que compliquen el estado. Una barra en tensión es un ejemplo típico. En este caso, una carga de tensión F se aplica mediante pasadores a los extremos de la barra. La suposición de esfuerzo uniforme significa que si se corta la barra en una sección alejada de los extremos y se remueve una parte, se puede reemplazar su efecto aplicando una fuerza uniformemente distribuida de magnitud σA al extremo cortado. Por ello se dice que el esfuerzo σ está uniformemente distribuido y se calcula mediante la ecuación

$$\sigma = \frac{F}{A} \quad (3-22)$$

Este supuesto de la distribución uniforme del esfuerzo requiere que:

- La barra sea recta y de un material homogéneo
- La línea de acción de la fuerza pase por el centroide de la sección
- La sección se tome lo suficientemente alejada de los extremos y de cualquier discontinuidad o cambio abrupto en la sección transversal

La ecuación (3-22) es válida para la compresión simple, donde normalmente F se considera una cantidad negativa. También, una barra esbelta sometida a compresión falla debido al pandeo, por lo que esta posibilidad debe ser verificada antes de utilizar la ecuación (3-22).³

El uso de la ecuación

$$\tau = \frac{F}{A} \quad (3-23)$$

para un cuerpo, digamos, un tornillo sometido a cortante, también supone una distribución uniforme del esfuerzo. En la práctica es muy difícil obtener una distribución uniforme del esfuerzo cortante. La ecuación se incluye porque hay ocasiones en las que es necesario utilizar este supuesto.

3-10 Esfuerzos normales para vigas en flexión

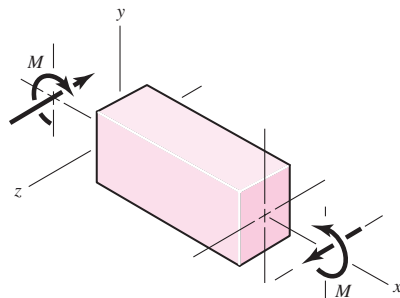
Las ecuaciones para representar los esfuerzos normales en flexión en vigas rectas se basan en los siguientes supuestos:

- 1 La viga se somete a flexión pura; esto significa que la fuerza cortante es nula y que no hay cargas de torsión o axiales presentes.
- 2 El material es isotrópico y homogéneo.
- 3 El material cumple con la ley de Hooke.
- 4 Inicialmente la viga es recta, con una sección transversal constante en toda su longitud.
- 5 La viga tiene un eje de simetría en el plano de la flexión.
- 6 Las proporciones de la viga son tales que fallaría ante la flexión, en vez de fallar por aplastamiento, corrugación o pandeo lateral.
- 7 Las secciones transversales de la viga permanecen planas durante la flexión.

En la figura 3-13 se representa una porción de una viga recta sometida al momento flexionante positivo M mostrado por la flecha curva que representa la acción física del momento junto con una flecha recta que indica el vector momento. El eje x coincide con el *eje neutro* de la sección, y el plano xz , que contiene los ejes neutros de todas las secciones transversales, se llama *plano neutro*. Los elementos de la viga que coinciden con este plano tienen un esfuerzo cero. La localización del eje neutro con respecto a la sección transversal es coincidente con el *eje centroidal* de la sección transversal.

Figura 3-13

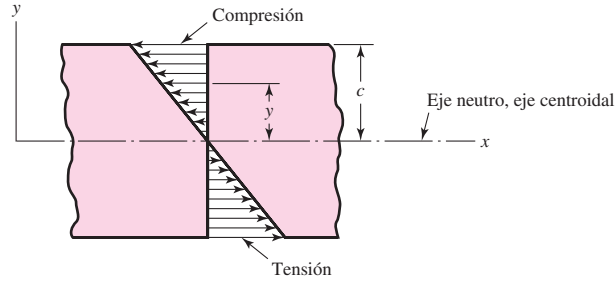
Viga recta en flexión positiva.



³Vea la sección 4-11.

Figura 3-14

Esfuerzos en flexión de acuerdo con la ecuación (3-24).



El esfuerzo en flexión varía linealmente con la distancia desde el eje neutro, y , y está dado por

$$\sigma_x = -\frac{My}{I} \quad (3-24)$$

donde I es el segundo momento de área alrededor del eje z . Esto es

$$I = \int y^2 dA \quad (3-25)$$

En la figura 3-14 se muestra la distribución de esfuerzo dada por la ecuación (3-24). La magnitud máxima del esfuerzo en flexión ocurrirá donde y tiene la magnitud más grande. Si se designa $\sigma_{\text{máx}}$ como la magnitud máxima del esfuerzo en flexión y c como la magnitud máxima de y

$$\sigma_{\text{máx}} = \frac{Mc}{I} \quad (3-26a)$$

La ecuación (3-24) aun puede usarse para determinar que $\sigma_{\text{máx}}$ es tensión o compresión.

A menudo, la ecuación (3-26a) se escribe como

$$\sigma_{\text{máx}} = \frac{M}{Z} \quad (3-26b)$$

donde $Z = I/c$ se llama *módulo de sección*.

EJEMPLO 3-5

Una viga de sección transversal T con las dimensiones que se muestran en la figura 3-15, se somete a un momento flexionante de $1\,600\text{ N}\cdot\text{m}$ que produce tensión en la superficie superior de ella. Localice el eje neutro y determine los esfuerzos máximos de tensión y compresión.

Solución

El área de la sección compuesta es $A = 1\,956\text{ mm}^2$. Ahora se divide la sección T en dos rectángulos, numerados 1 y 2, y se suman los momentos de estas áreas respecto del borde superior. Entonces se tiene

$$1\,956c_1 = 12(75)(6) + 12(88)(56)$$

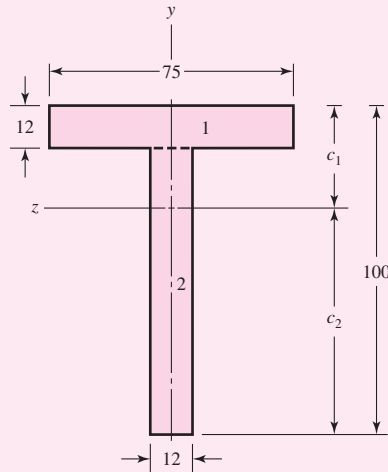
y de aquí $c_1 = 32.99\text{ mm}$. Por lo tanto, $c_2 = 100 - 32.99 = 67.01\text{ mm}$.

A continuación se calcula el segundo momento del área de cada rectángulo respecto a su propio eje centroidal. Usando la tabla A-18, para el rectángulo superior se tiene

$$I_1 = \frac{1}{12}bh^3 = \frac{1}{12}(75)12^3 = 1.080 \times 10^4\text{ mm}^4$$

Figura 3-15

Dimensiones en milímetros.



Para el rectángulo inferior se tiene

$$I_2 = \frac{1}{12}(12)88^3 = 6.815 \times 10^5 \text{ mm}^4$$

Ahora se emplea el *teorema de los ejes paralelos* para obtener el segundo momento del área de la figura compuesta, respecto de su eje centroidal. El teorema establece que

$$I_z = I_{cg} + Ad^2$$

donde I_{cg} es el segundo momento del área respecto de su propio eje centroidal e I_z es el segundo momento del área respecto de cualquier eje paralelo que esté alejado una distancia d . En el caso del rectángulo superior, la distancia está dada por

$$d_1 = 32.99 - 6 = 26.99 \text{ mm}$$

y para el rectángulo inferior,

$$d_2 = 67.01 - 44 = 23.01 \text{ mm}$$

Usando el teorema de los ejes paralelos para ambos rectángulos, se tiene que

$$\begin{aligned} I &= [1.080 \times 10^4 + 12(75)26.99^2] + [6.815 \times 10^5 + 12(88)23.01^2] \\ &= 1.907 \times 10^6 \text{ mm}^4 \end{aligned}$$

Por último, se determinan los esfuerzos máximos de tensión, los cuales ocurren en la superficie superior

Respuesta
$$\sigma = \frac{Mc_1}{I} = \frac{1\,600(32.99)10^{-3}}{1.907(10^{-6})} = 27.68(10^6) \text{ Pa} = 27.68 \text{ MPa}$$

De manera similar, el esfuerzo máximo de compresión en la superficie inferior es

Respuesta
$$\sigma = -\frac{Mc_2}{I} = -\frac{1\,600(67.01)10^{-3}}{1.907(10^{-6})} = -56.22(10^6) \text{ Pa} = -56.22 \text{ MPa}$$

Flexión en dos planos

En el diseño mecánico, es bastante usual que ocurra flexión tanto en el plano xy como en el xz . Si se consideran las secciones transversales con sólo uno o dos planos de simetría, los esfuerzos de flexión están dados por

$$\sigma_x = -\frac{M_z y}{I_z} + \frac{M_y z}{I_y} \tag{3-27}$$

donde el primer término del lado derecho de la ecuación es idéntico a la ecuación (3-24), M_y es el momento flexionante en el plano xz (vector momento en la dirección y), z es la distancia desde el eje neutro y , e I_y es el segundo momento de área con respecto al eje y .

Para secciones transversales *no circulares*, la ecuación (3-27) es la superposición de esfuerzos causados por las dos componentes del momento flexionante. Los esfuerzos flexionantes máximos a tensión y compresión ocurren donde la sumatoria da los esfuerzos positivos y negativos más grandes, respectivamente. Para secciones transversales *circulares* sólidas, todos los ejes laterales son iguales y el plano que contiene el momento correspondiente a la suma vectorial de M_z y M_y contiene los esfuerzos de flexión máximos. En el caso de una viga de diámetro d , la distancia máxima desde el eje neutro es $d/2$ y de la tabla A-18, $I = \pi d^4/64$. Entonces, el esfuerzo flexionante máximo de una sección transversal circular es

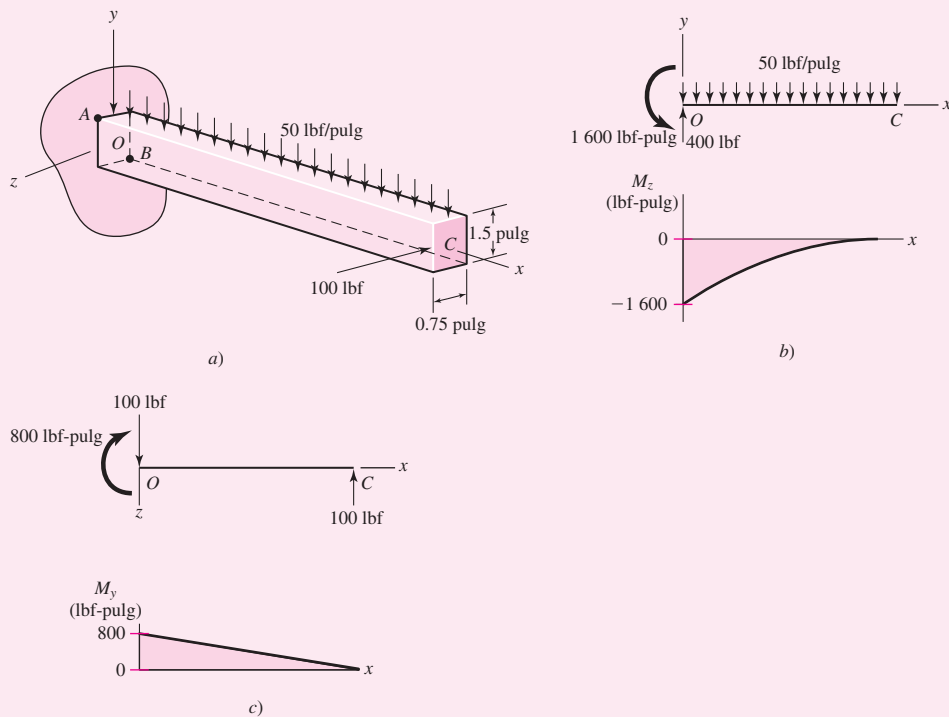
$$\sigma_m = \frac{Mc}{I} = \frac{(M_y^2 + M_z^2)^{1/2}(d/2)}{\pi d^4/64} = \frac{32}{\pi d^3}(M_y^2 + M_z^2)^{1/2} \tag{3-28}$$

EJEMPLO 3-6

Como se muestra en la figura 3-16a, la viga OC está cargada en el plano xy por una carga uniforme de 50 lbf/pulg, y en el plano xz por una fuerza concentrada de 100 lbf en el extremo C . La viga tiene 8 pulg de largo.

Figura 3-16

a) Viga cargada en dos planos; b) diagramas de carga y de momento flexionante en el plano xy ; c) diagramas de carga y momento flexionante en el plano xz .



a) En el caso de la sección transversal que se mostró, determine los esfuerzos flexionantes máximos en tensión y compresión y el lugar donde actúan.

b) Si la sección transversal fuera una varilla circular sólida de diámetro $d = 1.25$ pulg, determine la magnitud del esfuerzo flexionante máximo.

Solución a) Las reacciones en O y los diagramas de momento flexionante en los planos xy y xz se muestran en las figuras 3-16b y c, respectivamente. Los momentos máximos en ambos planos ocurren en O donde

$$(M_z)_O = -\frac{1}{2}(50)8^2 = -1\,600 \text{ lbf-pulg} \quad (M_y)_O = 100(8) = 800 \text{ lbf-pulg}$$

Los segundos momentos de área en ambos planos son

$$I_z = \frac{1}{12}(0.75)1.5^3 = 0.2109 \text{ pulg}^4 \quad I_y = \frac{1}{12}(1.5)0.75^3 = 0.05273 \text{ pulg}^4$$

El esfuerzo máximo en tensión ocurre en el punto A , que se muestra en la figura 3-16a, donde dicho esfuerzo máximo se debe a ambos momentos. En A , $y_A = 0.75$ pulg y $z_A = 0.375$ pulg. Por lo tanto, de la ecuación (3-27)

Respuesta
$$(\sigma_x)_A = -\frac{-1\,600(0.75)}{0.2109} + \frac{800(0.375)}{0.05273} = 11\,380 \text{ psi} = 11.38 \text{ kpsi}$$

El esfuerzo flexionante máximo a compresión ocurre en el punto B , donde $y_B = -0.75$ pulg y $z_B = -0.375$ pulg. Entonces,

Respuesta
$$(\sigma_x)_B = -\frac{-1\,600(-0.75)}{0.2109} + \frac{800(-0.375)}{0.05273} = -11\,380 \text{ psi} = -11.38 \text{ kpsi}$$

b) Para una sección transversal circular sólida de diámetro $d = 1.25$ pulg, el esfuerzo flexionante máximo en el extremo O está dado por la ecuación (3-28) como

Respuesta
$$\sigma_m = \frac{32}{\pi(1.25)^3} [800^2 + (-1\,600)^2]^{1/2} = 9\,326 \text{ psi} = 9.329 \text{ kpsi}$$

Vigas con secciones asimétricas

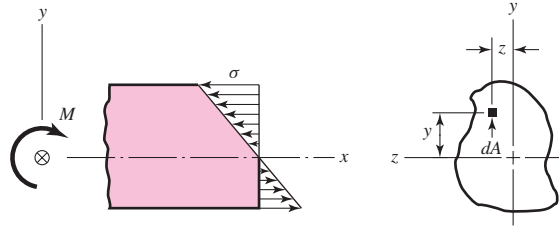
Las relaciones que se desarrollaron anteriormente en esta sección también se aplican a vigas de sección asimétrica, a condición de que el plano de flexión coincida con uno de los dos ejes principales de la sección. Ya se determinó que el esfuerzo a una distancia y y desde el eje neutro es

$$\sigma = -\frac{My}{I} \quad (a)$$

Por lo tanto, la fuerza sobre el elemento de área dA en la figura 3-17 es

$$dF = \sigma dA = -\frac{My}{I} dA$$

Figura 3-17



Tomando momentos de esta fuerza respecto del eje y , e integrando a través de la sección se tiene

$$M_y = \int z dF = \int \sigma z dA = -\frac{M}{I} \int yz dA \tag{b}$$

Se reconoce que la última integral de la ecuación b) es el producto de inercia I_{yz} . Si el momento flexionante en la viga se presenta en el plano de uno de los ejes principales, por decir en el plano xy , entonces

$$I_{yz} = \int yz dA = 0 \tag{c}$$

Con esta restricción, las relaciones que se desarrollaron en la sección 3-10 son válidas para cualquier forma de la sección transversal. Por supuesto, lo anterior significa que el diseñador tiene una responsabilidad especial para asegurarse de que las cargas de flexión realmente actúen sobre la viga en el plano principal.

3-11 Esfuerzos cortantes para vigas en flexión

La mayoría de las vigas presentan fuerzas cortantes y momentos flexionantes. Sólo en ocasiones se presentan vigas sujetas a una flexión pura, es decir, vigas con fuerza cortante igual a cero. No obstante, la fórmula de la flexión se desarrolló bajo el supuesto de flexión pura. De hecho, la razón para suponer flexión pura simplemente fue para eliminar los efectos complicados de la fuerza cortante en el desarrollo. Para propósitos de ingeniería, la fórmula de la flexión es válida, sin que importe si una fuerza cortante está presente o ausente. Por esta razón se utilizará la misma distribución normal del esfuerzo flexionante [ecuaciones (3-24) y (3-26)] cuando también haya fuerzas cortantes.

En la figura 3-18a se ilustra una viga de sección transversal constante sometida a una fuerza cortante V y a un momento flexionante M en x . Debido a la carga externa y a V , la fuerza cortante y el momento flexionante cambian con respecto a x . En $x + dx$ la fuerza cortante y el momento flexionante son $V + dV$ y $M + dM$, respectivamente. Si sólo se consideran fuerzas en la dirección x , en la figura 3-18b se muestra la distribución de esfuerzo σ_x debido a los momentos flexionantes. Si dM es positiva, con el momento flexionante en crecimiento, los esfuerzos sobre la cara derecha, para un valor dado de y , son mayores que los esfuerzos sobre la cara izquierda. Si posteriormente se aísla el elemento y se realiza un corte en $y = y_1$ (vea la figura 3-18b), la fuerza total en la dirección x estará dirigida hacia la izquierda con un valor de

$$\int_{y_1}^c \frac{(dM)y}{I} dA$$

como se muestra en la vista girada de la figura 3.18c. Para lograr el equilibrio se requiere una fuerza cortante sobre la cara inferior, que se dirija hacia la derecha. Esta fuerza cortante da lugar a un esfuerzo cortante τ , donde, si se supone uniforme, la fuerza es $\tau b dx$. Por lo tanto,

$$\tau b dx = \int_{y_1}^c \frac{(dM)y}{I} dA \tag{a}$$

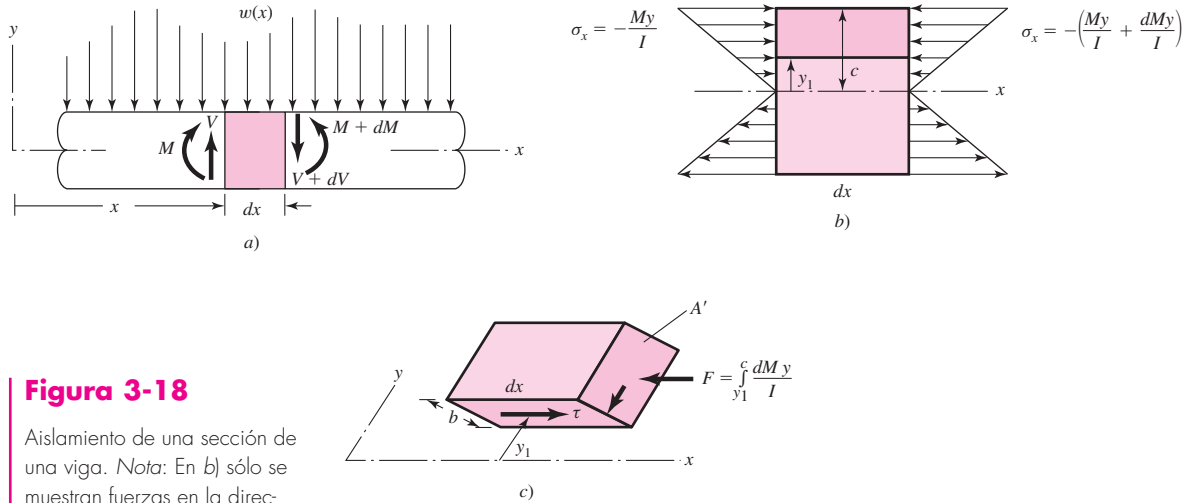


Figura 3-18

Aislamiento de una sección de una viga. Nota: En b) sólo se muestran fuerzas en la dirección x sobre el elemento dx .

El término dM/I puede sacarse de la integral y $b dx$ suele colocarse en el lado derecho de la ecuación; entonces, de la ecuación (3-3) con $V = dM/dx$, la ecuación a) se convierte en

$$\tau = \frac{V}{Ib} \int_{y_1}^c y dA \tag{3-29}$$

En esta ecuación, la integral es el primer momento del área A' con respecto al eje neutro (vea la figura 3-18c). Esta integral se designa comúnmente como Q . Entonces,

$$Q = \int_{y_1}^c y dA = \bar{y}' A' \tag{3-30}$$

donde, para el área aislada de y_1 a c , \bar{y}' es la distancia en la dirección y y desde el plano neutro hasta el centroide del área A' . Con esto, la ecuación (3-29) puede expresarse como

$$\tau = \frac{VQ}{Ib} \tag{3-31}$$

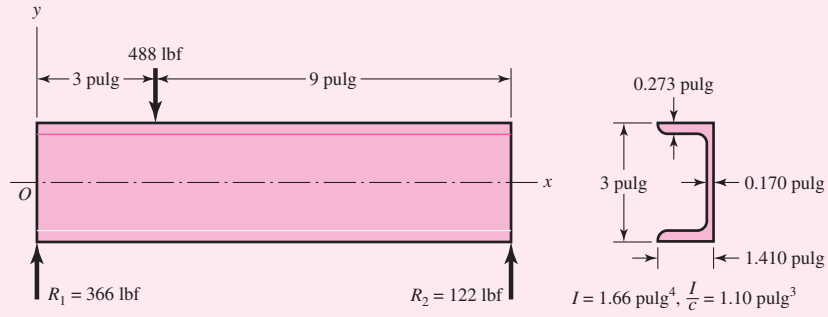
Al utilizar esta ecuación, note que b es el ancho de la sección en $y = y_1$. Asimismo, I es el segundo momento del área de toda la sección alrededor del eje neutro.

Como los cortantes transversales son iguales, y el área A' es finita, el esfuerzo cortante τ dado por la ecuación (3-31) y que se muestra sobre el área A' en la figura 3-18c ocurre sólo en $y = y_1$. El esfuerzo cortante sobre el área lateral varía junto con y (normalmente máximo en el eje neutro, donde $y = 0$, y cero en las fibras exteriores de la viga, donde $Q = A' = 0$).

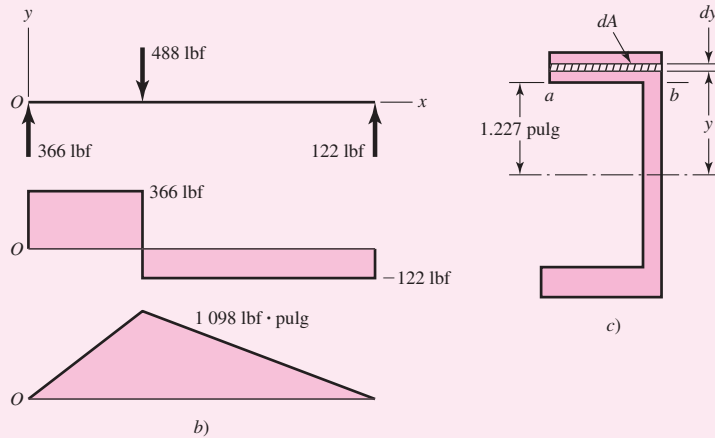
EJEMPLO 3-7

Una viga de 12 pulgadas de longitud debe soportar una carga de 488 lbf que actúa a 3 pulg del soporte izquierdo, como se muestra en la figura 3-19a. Si el diseño se basa sólo en el esfuerzo en flexión, el diseñador ha seleccionado un canal de aluminio de 3 pulg, con las dimensiones de la sección transversales que se muestran. Si se desprecia el cortante directo, el esfuerzo en la viga puede ser en realidad más alto que lo que el diseñador piensa. Determine los esfuerzos principales considerando la flexión y el cortante directo y compárelos con los que se obtuvieron tomando en cuenta sólo la flexión.

Figura 3-19



a)



b)

c)

Solución

En la figura 3-19b se muestran los diagramas de carga, fuerza cortante y momento flexionante. Si la fuerza cortante directa se incluye en el análisis, los esfuerzos máximos en las partes superior e inferior de la viga serán las mismas que si sólo se toma en cuenta la flexión. Los esfuerzos flexionantes máximos son

$$\sigma = \pm \frac{Mc}{I} = \pm \frac{1\,098(1.5)}{1.66} = \pm 992 \text{ psi}$$

Sin embargo, el esfuerzo máximo debido a los esfuerzos flexionante y cortante directo en combinación puede ocurrir en el punto (3⁻, 1.227) que está justo a la izquierda de la carga aplicada, donde el alma se junta con los patines. Para simplificar los cálculos se supone una sección transversal con esquinas cuadradas (figura 3-19c). El esfuerzo normal en la sección *ab*, con *x* = 3 pulg, es

$$\sigma = -\frac{My}{I} = -\frac{1\,098(1.227)}{1.66} = -812 \text{ psi}$$

Para el esfuerzo cortante en la sección *ab*, considerando el área por encima de *ab* y mediante la ecuación (3-30), se obtiene

$$Q = \bar{y}'A' = \left(1.227 + \frac{0.273}{2}\right)(1.410)(0.273) = 0.525 \text{ pulg}^3$$

Usando la ecuación (3-31) con $V = 366$ lbf, $I = 1.66$ pulg⁴, $Q = 0.525$ pulg³ y $b = 0.170$ pulg resulta

$$\tau_{xy} = -\frac{VQ}{Ib} = -\frac{366(0.525)}{1.66(0.170)} = -681 \text{ psi}$$

El signo negativo surge al reconocer que el esfuerzo cortante es hacia abajo sobre la cara x de un elemento $dx dy$ en la ubicación que se considera.

Ahora es posible determinar los esfuerzos principales en el punto. A partir de la ecuación (3-13) se encuentra que en $x = 3^-$ pulg, $y = 1.227$ pulg,

$$\begin{aligned}\sigma_1, \sigma_2 &= \frac{\sigma_x + \sigma_y}{2} \pm \sqrt{\left(\frac{\sigma_x - \sigma_y}{2}\right)^2 + \tau_{xy}^2} \\ &= \frac{-812 + 0}{2} \pm \sqrt{\left(\frac{-812 - 0}{2}\right)^2 + (-681)^2} = 387, -1\,200 \text{ psi}\end{aligned}$$

Para un punto en $x = 3^-$ pulg, $y = -1.227$ pulg, los esfuerzos principales son $\sigma_1, \sigma_2 = 1\,200, -387$ psi. Así, se observa que los esfuerzos principales máximos son $\pm 1\,200$ psi, 21 por ciento más alto que lo que consideraba el diseñador.

Esfuerzos cortantes en vigas con sección estándar

La distribución del esfuerzo cortante en una viga depende de cómo varía Q/b como una función de y_1 . Aquí se mostrará cómo determinar la distribución del esfuerzo cortante en una viga con sección rectangular y proporcionar resultados de valores máximos del esfuerzo cortante para otras secciones transversales estándar. En la figura 3-20 se presenta una parte de una viga sometida a una fuerza cortante V y a un momento flexionante M . Como resultado de este último, se desarrolla un esfuerzo normal σ en una sección transversal como la que se denota por A-A, la cual está en compresión arriba del eje neutro y en tensión abajo del mismo. Para investigar el esfuerzo cortante a una distancia y_1 por encima del eje neutro, se selecciona un elemento de área dA a una distancia y , arriba del eje neutro. Entonces, $dA = b dy$, y la ecuación (3-30) se convierte en

$$Q = \int_{y_1}^c y dA = b \int_{y_1}^c y dy = \frac{by^2}{2} \Big|_{y_1}^c = \frac{b}{2} (c^2 - y_1^2) \quad (a)$$

Al sustituir este valor de Q en la ecuación (3-31) se obtiene

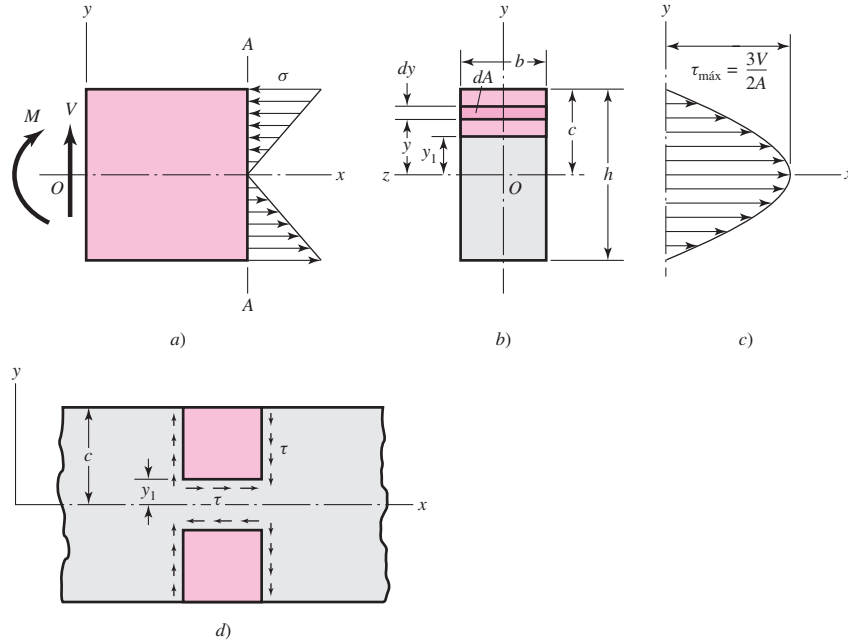
$$\tau = \frac{V}{2I} (c^2 - y_1^2) \quad (3-32)$$

Ésta es la ecuación general del esfuerzo cortante en una viga rectangular. Para aprender algo acerca de ella, haga algunas sustituciones. En la tabla A-18 se muestra que el segundo momento del área de una sección rectangular es $I = bh^3/12$; sustituyendo $h = 2c$ y $A = bh = 2bc$ se tiene

$$I = \frac{Ac^2}{3} \quad (b)$$

Figura 3-20

Esfuerzos cortantes en una viga rectangular.



Si ahora se utiliza este valor de I en la ecuación (3-32) y se reordenan términos, se obtiene

$$\tau = \frac{3V}{2A} \left(1 - \frac{y_1^2}{c^2} \right) \quad (3-33)$$

Note que el esfuerzo cortante máximo ocurre cuando $y_1 = 0$, que está en el eje neutro de flexión. Así,



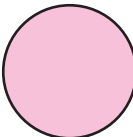
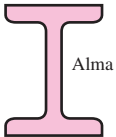
$$\tau_{\text{máx}} = \frac{3V}{2A} \quad (3-34)$$

en el caso de una sección rectangular. A medida que se aleja del eje neutro, el esfuerzo cortante disminuye parabólicamente hasta que es cero en la superficie exterior donde $y_1 = \pm c$, como se muestra en la figura 3-20c. Aquí es particularmente interesante y significativo observar que el esfuerzo cortante es máximo en el eje neutro, donde el esfuerzo normal, debido a la flexión es cero, y que el esfuerzo cortante es cero en las superficies exteriores, donde el esfuerzo flexionante corresponde a un máximo. El esfuerzo cortante horizontal siempre está acompañado por un esfuerzo cortante vertical de igual magnitud, por lo cual la distribución se representa en un diagrama como el que se muestra en la figura 3-20d. En la figura 3-20c se ve que el esfuerzo cortante τ sobre las superficies verticales varía junto con y . Casi siempre se muestra interés por el cortante horizontal, τ en la figura 3-20d, el cual es casi uniforme cuando y es constante. El cortante horizontal máximo ocurre donde el cortante vertical es el mayor. Por lo general esto sucede en el eje neutro, pero quizá no sea así si el ancho b es menor en alguna otra sección. Aún más, si la sección es tal que b se pueda minimizar en un plano no horizontal, entonces el esfuerzo cortante horizontal ocurre en un plano inclinado. Por ejemplo, en un tubo, el esfuerzo cortante horizontal ocurre en un plano radial y el “esfuerzo vertical” correspondiente no es vertical, sino tangencial.

En la tabla 3-2 se presentan las fórmulas del esfuerzo cortante máximo por flexión para los perfiles que se usan con mayor frecuencia.

Tabla 3-2

Fórmulas del esfuerzo cortante máximo debido a flexión

Forma de la viga	Fórmula	Forma de la viga	Fórmula
 Rectangular	$\tau_{\text{máx}} = \frac{3V}{2A}$	 Circular hueca con pared delgada	$\tau_{\text{máx}} = \frac{2V}{A}$
 Circular	$\tau_{\text{máx}} = \frac{4V}{3A}$	 Viga I estructural (con pared delgada)	$\tau_{\text{máx}} = \frac{V}{A_{\text{Alma}}}$

3-12 Torsión

Cualquier vector momento que sea colineal con un eje de un elemento mecánico se llama *vector de par de torsión*, porque el momento causa que el elemento se tuerza respecto a ese eje. Una barra sometida a un momento de ese tipo se dice que está sometida a *torsión*.

Como se muestra en la figura 3-21, el par de torsión T que se aplica a una barra se designa dibujando flechas en la superficie de la barra para indicar su dirección o dibujando flechas de vector-par de torsión a lo largo de los ejes de torsión de la barra. Los vectores de par de torsión son las flechas huecas que se muestran en el eje x de la figura 3-21. Observe que siguen la regla de la mano derecha para vectores.

El *ángulo de giro*, en radianes, de una barra sólida de sección circular se calcula mediante

$$\theta = \frac{Tl}{GJ} \tag{3-35}$$

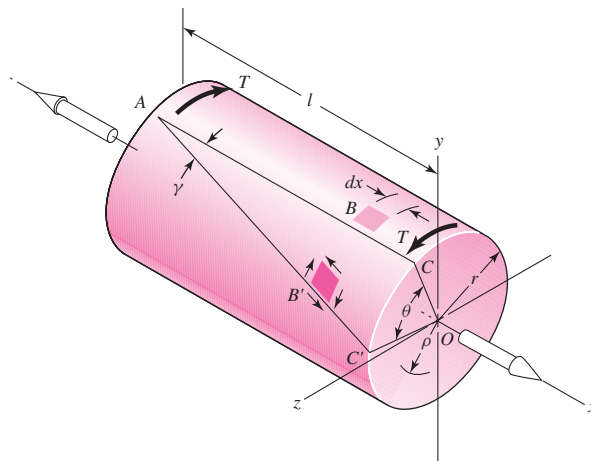
donde T = par de torsión

l = longitud

G = módulo de rigidez

J = segundo momento polar del área

Figura 3-21



A través de la sección transversal se desarrollan esfuerzos cortantes. Para una barra sólida circular en torsión, estos esfuerzos son proporcionales al radio ρ y están dados por

$$\tau = \frac{T\rho}{J} \quad (3-36)$$

Si se designa a r como el radio de la superficie exterior, se tiene

$$\tau_{\text{máx}} = \frac{Tr}{J} \quad (3-37)$$

Los supuestos que se aplicaron en el análisis son:

- Sobre la barra actúa un par de torsión puro y las secciones bajo consideración se encuentran alejadas del punto de aplicación de la carga y de un cambio de diámetro.
- Las secciones transversales originalmente planas y paralelas permanecen planas y paralelas después de la torsión, y cualquier línea radial permanece recta.
- El material obedece la ley de Hooke.

La ecuación (3-37) *sólo* se aplica a secciones transversales circulares. Para una sección circular sólida,

$$J = \frac{\pi d^4}{32} \quad (3-38)$$

donde d es el diámetro de la barra. Para una sección transversal redonda hueca,

$$J = \frac{\pi}{32}(d_o^4 - d_i^4) \quad (3-39)$$

donde los subíndices o e i se refieren a los diámetros exterior e interior, respectivamente.

Cuando se usa la ecuación (3-37), con frecuencia es necesario obtener el par de torsión T mediante la consideración de la potencia y velocidad del eje rotatorio. Por conveniencia, cuando se emplean unidades de uso común en Estados Unidos, existen tres formas de esta relación que son

$$H = \frac{FV}{33\,000} = \frac{2\pi Tn}{33\,000(12)} = \frac{Tn}{63\,025} \quad (3-40)$$

donde H = potencia, hp

T = par de torsión, lbf · pulg

n = velocidad de rotación del eje, rev/min

F = fuerza, lbf

V = velocidad, ft/min

Cuando se utilizan unidades SI, la ecuación es

$$H = T\omega \quad (3-34)$$

donde H = potencia, W

T = par de torsión, N · m

ω = velocidad angular, rad/s

El par de torsión T correspondiente a la potencia en watts, se obtiene aproximadamente por

$$T = 9.55 \frac{H}{n} \tag{3-42}$$

donde n se expresa en revoluciones por minuto.

Hay algunas aplicaciones en maquinaria para elementos y ejes de sección transversal no circulares, donde una sección transversal poligonal regular resulta útil para transmitir el par de torsión a un engrane o a una polea que no pueda tener movimiento en dirección axial. Como se necesita una cuña o cuñero, se evita la posibilidad de fracturarlo. Saint Venant (1855) demostró que el esfuerzo cortante máximo en una barra de sección transversal rectangular $b \times c$ ocurre en la parte media del lado *mayor* b y tiene la magnitud

$$\tau_{\text{máx}} = \frac{T}{\alpha bc^2} \doteq \frac{T}{bc^2} \left(3 + \frac{1.8}{b/c} \right) \tag{3-43}$$

donde b es el lado mayor, c el menor y α un factor que es una función de la relación b/c , como se muestra en la siguiente tabla.⁴ El ángulo de giro tiene la forma

$$\theta = \frac{Tl}{\beta bc^3 G} \tag{3-44}$$

donde β es una función de b/c , como se muestra en la tabla.

b/c	1.00	1.50	1.75	2.00	2.50	3.00	4.00	6.00	8.00	10	∞
α	0.208	0.231	0.239	0.246	0.258	0.267	0.282	0.299	0.307	0.313	0.333
β	0.141	0.196	0.214	0.228	0.249	0.263	0.281	0.299	0.307	0.313	0.333

En las ecuaciones (3-43) y (3-44) b y c son el ancho (lado largo) y el espesor (lado corto) de la barra, respectivamente. Tales dimensiones no se pueden intercambiar. La ecuación (3-43) también es aproximadamente válida para ángulos de lados iguales; éstos se consideran como dos rectángulos, cada uno capaz de soportar la mitad del par de torsión.⁵

⁴S. Timoshenko, *Strength of Materials*, parte I, 3a. ed., D. Van Nostrand Company, Nueva York, 1955, p. 290.

⁵Para otros perfiles, vea W. C. Young y R. G. Budynas, *Roark's Formulas for Stress and Strain*, 7a. ed., McGraw-Hill, Nueva York, 2002.

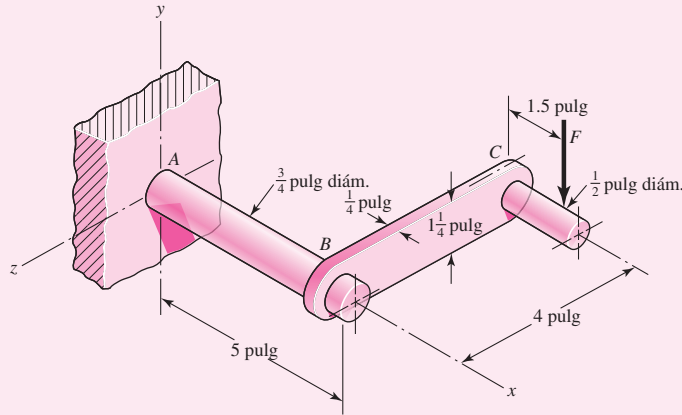
EJEMPLO 3-8

En la figura 3-22 se muestra una manivela sometida a una fuerza $F = 300$ lbf que causa la torsión y flexión de un eje con un diámetro de $\frac{3}{4}$ pulg, que está fijo a un soporte en el origen del sistema de referencia. En realidad, el soporte tal vez sea una inercia que se desea hacer girar, pero para los propósitos del análisis del esfuerzo considere que se trata de un problema de estática.

a) Dibuje diagramas de cuerpo libre separados del eje AB y del brazo BC , y calcule los valores de todas las fuerzas, momentos y pares de torsión que actúan sobre estos elementos. Identifique las direcciones de los ejes coordenados en estos diagramas.

b) Calcule el máximo del esfuerzo torsional y del esfuerzo flexionante en el brazo BC e indique dónde actúan.

Figura 3-22



- c) Localice un elemento del esfuerzo en la superficie superior del eje en A y calcule todos los componentes del esfuerzo que actúan sobre este elemento.
- d) Determine los esfuerzos máximos normal y cortante en A.

Solución

a) Los dos diagramas de cuerpo libre se muestran en la figura 3-23. Los resultados son

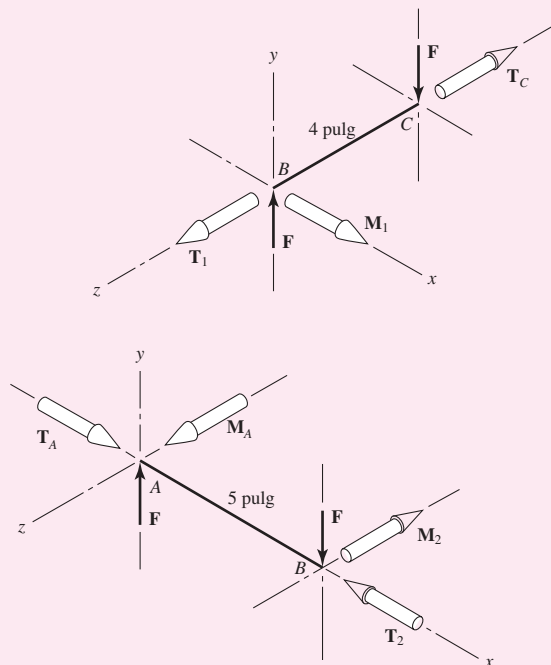
En el extremo C del brazo BC: $F = -300j$ lbf, $T_C = -450k$ lbf · pulg

En el extremo B del brazo BC: $F = 300j$ lbf, $M_1 = 1\,200i$ lbf · pulg,
 $T_1 = 450k$ lbf · pulg

En el extremo B del eje AB: $F = -300j$ lbf, $T_2 = -1\,200i$ lbf · pulg,
 $M_2 = -450k$ lbf · pulg

En el extremo A del eje AB: $F = 300j$ lbf, $M_A = 1\,950k$ lb · pulg,
 $T_A = 1\,200i$ lbf · pulg

Figura 3-23



b) En el caso del brazo BC , el momento flexionante alcanzará un máximo cerca del eje en B . Si se supone que es $1\,200 \text{ lbf} \cdot \text{pulg}$, entonces el esfuerzo flexionante de una sección rectangular estará dado por

Respuesta
$$\sigma = \frac{M}{I/c} = \frac{6M}{bh^2} = \frac{6(1\,200)}{0.25(1.25)^2} = 18\,400 \text{ psi}$$

Por supuesto, esto no es correcto del todo, porque en B el momento en realidad se transfiere al eje, probablemente mediante una pieza soldada.

Para el esfuerzo torsional se utiliza la ecuación (3-43). Así, se tiene que

Respuesta
$$\tau_{\text{máx}} = \frac{T}{bc^2} \left(3 + \frac{1.8}{b/c} \right) = \frac{450}{1.25(0.25^2)} \left(3 + \frac{1.8}{1.25/0.25} \right) = 19\,400 \text{ psi}$$

Este esfuerzo ocurre en medio del lado de $1\frac{1}{4}$.

c) Para el elemento de esfuerzo en A , el esfuerzo flexionante es en tensión y corresponde a

Respuesta
$$\sigma_x = \frac{M}{I/c} = \frac{32M}{\pi d^3} = \frac{32(1\,950)}{\pi(0.75)^3} = 47\,100 \text{ psi}$$

El esfuerzo torsional es

Respuesta
$$\tau_{xz} = \frac{-T}{J/c} = \frac{-16T}{\pi d^3} = \frac{-16(1\,200)}{\pi(0.75)^3} = -14\,500 \text{ psi}$$

donde el lector debe verificar que el signo negativo cuenta para la dirección de τ_{xz} .

d) El punto A está en un estado de esfuerzo plano donde los esfuerzos están en el plano xz . Por lo tanto, los esfuerzos principales están dados por la ecuación (3-13) con subíndices correspondientes a los ejes x, z .

Respuesta Entonces, el esfuerzo normal máximo está dado por

$$\begin{aligned} \sigma_1 &= \frac{\sigma_x + \sigma_z}{2} + \sqrt{\left(\frac{\sigma_x - \sigma_z}{2}\right)^2 + \tau_{xz}^2} \\ &= \frac{47.1 + 0}{2} + \sqrt{\left(\frac{47.1 - 0}{2}\right)^2 + (-14.5)^2} = 51.2 \text{ kpsi} \end{aligned}$$

Respuesta El esfuerzo cortante máximo en A ocurre sobre superficies diferentes a aquellas que contienen los esfuerzos principales o las superficies que contienen los esfuerzos cortantes en flexión y en torsión. El esfuerzo cortante máximo está dado por la ecuación (3-14), de nuevo con subíndices modificados, y se obtiene mediante

$$\tau_1 = \sqrt{\left(\frac{\sigma_x - \sigma_z}{2}\right)^2 + \tau_{xz}^2} = \sqrt{\left(\frac{47.1 - 0}{2}\right)^2 + (-14.5)^2} = 27.7 \text{ kpsi}$$

EJEMPLO 3-9

El eje de acero sólido de 1.5 pulg de diámetro que se muestra en la figura 3-24a está simplemente apoyado en los extremos. Dos poleas se unen mediante cuñas al eje, donde la polea *B* tiene un diámetro de 4.0 pulg y la polea *C* de 8.0 pulg. Si sólo se consideran los esfuerzos en flexión y torsión, determine las ubicaciones y magnitudes de los esfuerzos máximos de tensión, compresión y cortante en el eje.

Solución

En la figura 3-24b se muestran las fuerzas totales, reacciones y momentos torsionales sobre el eje. Aunque éste es un problema tridimensional y los vectores podrían parecer apropiados, se observarán las componentes del vector momento mediante la realización de un análisis en dos planos. En la figura 3-24c se muestran las cargas en el plano *xy*, según se observan hacia abajo del eje *z*, donde los momentos flexionantes en realidad son vectores en la dirección *z*. Por lo tanto, se identifica el diagrama de momento como M_z contra *x*. En el caso del plano *xz* se observa hacia abajo del eje *y*, y el diagrama de momento es M_y contra *x*, como se muestra en la figura 3-24d.

El momento total en una sección es la suma de vectores de las componentes. Esto es,

$$M = \sqrt{M_y^2 + M_z^2} \quad (1)$$

En el punto *B*,

$$M_B = \sqrt{2\,000^2 + 8\,000^2} = 8\,246 \text{ lbf} \cdot \text{pulg}$$

En el punto *C*,

$$M_C = \sqrt{4\,000^2 + 4\,000^2} = 5\,657 \text{ lbf} \cdot \text{pulg}$$

En consecuencia, el momento flexionante máximo es de 8 246 lbf · pulg y el esfuerzo flexionante máximo en la polea *B* es

$$\sigma = \frac{M d/2}{\pi d^4/64} = \frac{32M}{\pi d^3} = \frac{32(8\,246)}{\pi(1.5^3)} = 24\,890 \text{ psi}$$

El esfuerzo cortante torsional máximo, que ocurre entre *B* y *C*, es

$$\tau = \frac{T d/2}{\pi d^4/32} = \frac{16T}{\pi d^3} = \frac{16(1\,600)}{\pi(1.5^3)} = 2\,414 \text{ psi}$$

Los esfuerzos cortantes máximos en flexión y torsión ocurren justo a la derecha de la polea *B* en los puntos *E* y *F*, como se muestra en la figura 3-24e. En el punto *E*, el esfuerzo máximo en tensión será σ_1 , el cual se obtiene mediante

Respuesta

$$\sigma_1 = \frac{\sigma}{2} + \sqrt{\left(\frac{\sigma}{2}\right)^2 + \tau^2} = \frac{24\,890}{2} + \sqrt{\left(\frac{24\,890}{2}\right)^2 + 2\,414^2} = 25\,120 \text{ psi}$$

En el punto *F*, el esfuerzo máximo en compresión será σ_2 , el cual está dado por

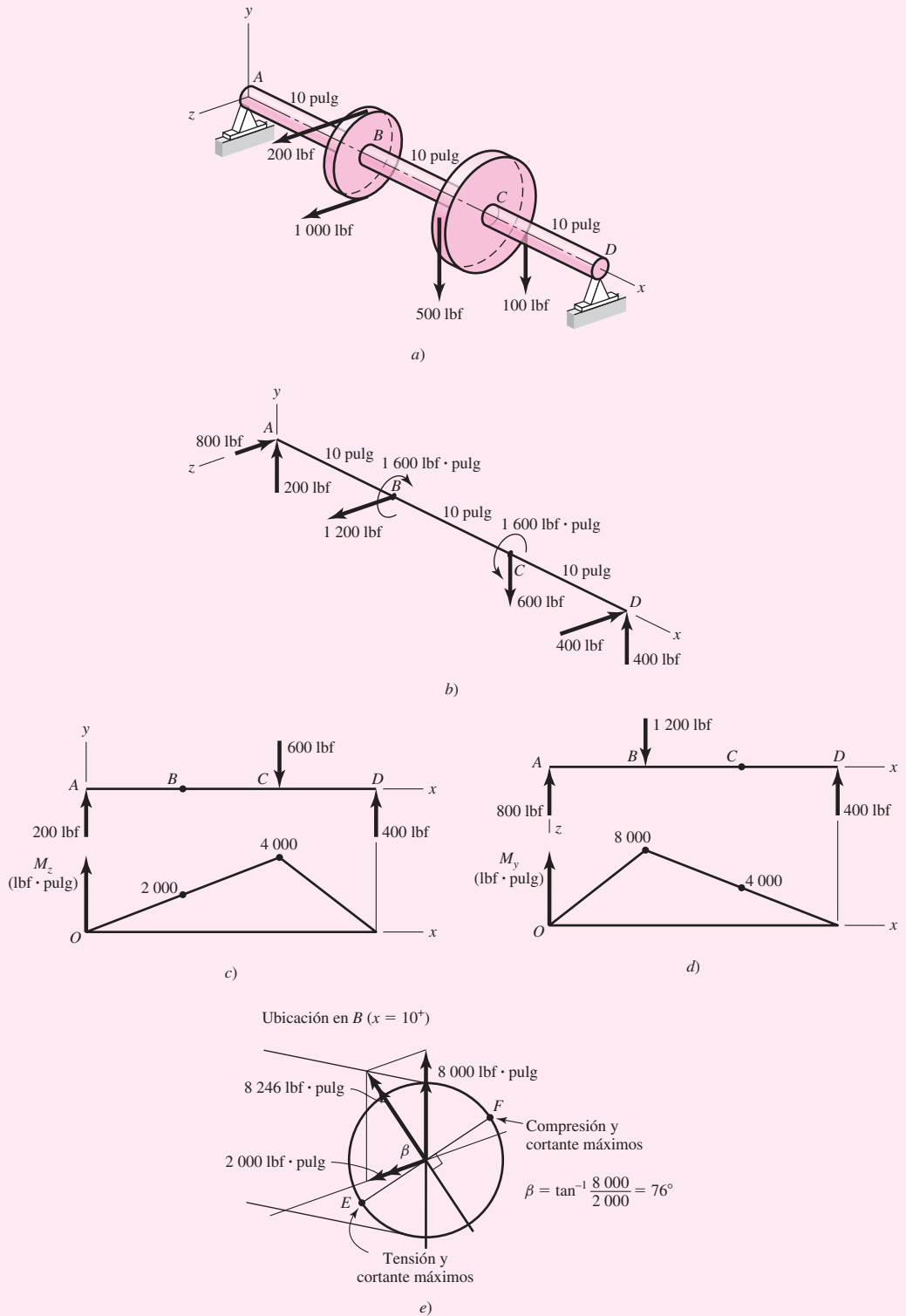
Respuesta

$$\sigma_2 = \frac{-\sigma}{2} - \sqrt{\left(\frac{-\sigma}{2}\right)^2 + \tau^2} = \frac{-24\,890}{2} - \sqrt{\left(\frac{-24\,890}{2}\right)^2 + 2\,414^2} = -25\,120 \text{ psi}$$

El esfuerzo cortante extremo, que también ocurre en *E* y *F*, es

Respuesta

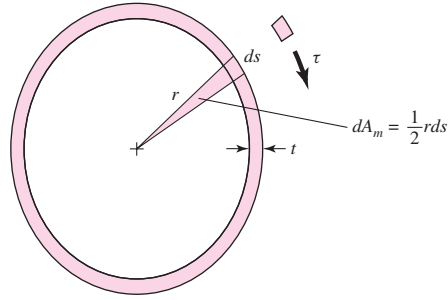
$$\tau_1 = \sqrt{\left(\frac{\pm\sigma}{2}\right)^2 + \tau^2} = \sqrt{\left(\frac{\pm 24\,890}{2}\right)^2 + 2\,414^2} = 12\,680 \text{ psi}$$



| **Figura 3-24**

Figura 3-25

La sección transversal que se representa es elíptica, pero no es necesario que la sección sea simétrica ni que tenga un espesor constante.

**Tubos de pared delgada cerrados ($t \ll r$)⁶**

En los tubos de pared delgada cerrados se puede demostrar que el producto del esfuerzo cortante multiplicado por el espesor de la pared τt es constante, lo que significa que el esfuerzo cortante τ es inversamente proporcional al espesor de la pared t . El par de torsión total T de un tubo, como el de la figura 3-25, está dado por

$$T = \int \tau t r ds = (\tau t) \int r ds = \tau t (2A_m) = 2A_m t \tau$$

donde A_m es el *área contenida por la línea mediana de la sección*. Al despejar τ se obtiene

$$\tau = \frac{T}{2A_m t} \quad (3-45)$$

En el caso de un espesor de pared constante t , la torsión angular (radianes) por unidad de longitud del tubo θ_1 , se calcula mediante

$$\theta_1 = \frac{T L_m}{4G A_m^2 t} \quad (3-46)$$

donde L_m es el *perímetro de la línea mediana de la sección*. En estas ecuaciones se supone que el pandeo del tubo se previene por medio de nervaduras, rigidizadores, elementos de soporte, etc., y que la magnitud de los esfuerzos es menor que el límite de proporcionalidad.

⁶Vea la sección 3-13, F. P. Beer, E. R. Johnston y J. T. De Wolf, *Mechanics of Materials*, 4a. ed., McGraw-Hill, Nueva York, 2006.

EJEMPLO 3-10

Un tubo de acero soldado tiene una longitud de 40 pulg, un espesor de pared de $\frac{1}{8}$ de pulg y su sección transversal rectangular es de 2.5 pulg por 3.6 pulg, como se muestra en la figura 3-26. Suponga un esfuerzo cortante permisible de 11 500 psi y un módulo de elasticidad a corte de $11.5(10^6)$ psi.

- Estime el par de torsión T permisible.
- Determine el ángulo de giro debido al par de torsión.

Solución

a) Dentro de la línea mediana de la sección, el área contenida es

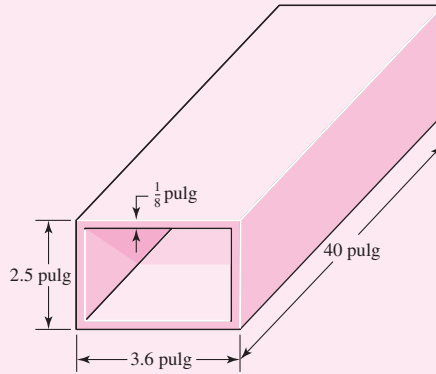
$$A_m = (2.5 - 0.125)(3.6 - 0.125) = 8.253 \text{ pulg}^2$$

y la longitud del perímetro mediano es

$$L_m = 2[(2.5 - 0.125) + (3.6 - 0.125)] = 11.70 \text{ pulg}$$

Figura 3-26

Tubo rectangular de acero producido mediante soldadura.



Respuesta De la ecuación (3-45) el par de torsión T es

$$T = 2A_m t \tau = 2(8.253)(0.125)(11\,500) = 23\,730 \text{ lbf} \cdot \text{pulg}$$

Respuesta b) El ángulo de giro θ de la ecuación (3-46) es

$$\theta = \theta_1 l = \frac{TL_m}{4GA_m^2 t} l = \frac{23\,730(11.70)}{4(11.5 \times 10^6)(8.253^2)(0.125)}(40) = 0.0284 \text{ rad} = 1.62^\circ$$

EJEMPLO 3-11

Compare el esfuerzo cortante de un tubo cilíndrico circular recto con un diámetro exterior de 1 pulg y un diámetro interior de 0.9 pulg, determinado mediante la ecuación (3-37), con los valores estimados mediante la ecuación (3-45).

Solución De la ecuación (3-37),

$$\tau_{\text{máx}} = \frac{Tr}{J} = \frac{Tr}{(\pi/32)(d_o^4 - d_i^4)} = \frac{T(0.5)}{(\pi/32)(1^4 - 0.9^4)} = 14.809T$$

De la ecuación (3.45),

$$\tau = \frac{T}{2A_m t} = \frac{T}{2(\pi 0.95^2/4)0.05} = 14.108T$$

Tomando la ecuación (3-37) como correcta, el error proporcional en la estimación del espesor de la pared delgada es -4.7 por ciento.

Secciones de pared delgada abierta

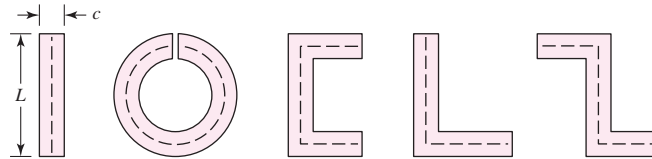
Cuando la línea mediana de la pared no se cierra, se dice que está *abierta*. En la figura 3-27 se presentan algunos ejemplos. Las secciones abiertas en torsión, donde la pared es delgada, tienen relaciones que se derivan de la analogía con la teoría de la membrana,⁷ lo que resulta en:

$$\tau = G\theta_1 c = \frac{3T}{Lc^2} \quad (3-47)$$

⁷Vea S. P. Timoshenko y J. N. Goodier, *Theory of Elasticity*, 3a. ed., McGraw-Hill, Nueva York, 1970, sec. 109.

Figura 3-27

Algunas secciones abiertas de pared delgada.



donde τ es el esfuerzo cortante, G el módulo de corte, θ_1 el ángulo de giro por unidad de longitud, T el par de torsión y L la longitud de la línea mediana. El espesor de la pared se designa como c (en vez de t), para recordar que se trata de secciones abiertas. Si se estudia la tabla que sigue a la ecuación (3-44) se descubrirá que, en la teoría de la membrana, se supone que $b/c \rightarrow \infty$. Observe que en el diseño deben evitarse las secciones abiertas de pared delgada en torsión. Como se indica en la ecuación (3-47), el esfuerzo cortante y el ángulo de giro son inversamente proporcionales a c^2 y c^3 , respectivamente. Por lo tanto, para grosores de pared delgada, el esfuerzo y el giro pueden incrementarse demasiado. Por ejemplo, considere el tubo redondo delgado con una rajadura de la sección 3-27. Para una relación de espesor de pared con diámetro exterior de $cd_o = 0.1$, la sección abierta tiene magnitudes de esfuerzo máximo y ángulo de giro de factores de 12.3 y 61.5, respectivamente, en comparación con una sección abierta de las mismas dimensiones.

EJEMPLO 3-12

Una solera de acero tiene 12 pulg de longitud, un espesor de $\frac{1}{8}$ pulg y un ancho de 1 pulg, como se observa en la figura 3-28. Si el esfuerzo cortante permisible es de 11 500 psi y el módulo a corte es $11.5(10^6)$ psi, encuentre el par de torsión correspondiente al esfuerzo cortante permisible y el ángulo de giro, en grados, *a*) usando la ecuación (3-47) y *b*) aplicando las ecuaciones (3-43) y (3-44).

Solución

a) La longitud de la línea mediana es de 1 pulg. De la ecuación (3-47),

$$T = \frac{Lc^2\tau}{3} = \frac{(1)(1/8)^2 11\,500}{3} = 59.90 \text{ lbf} \cdot \text{pulg}$$

$$\theta = \theta_1 l = \frac{\tau l}{Gc} = \frac{11\,500(12)}{11.5(10^6)(1/8)} = 0.0960 \text{ rad} = 5.5^\circ$$

Una relación de resorte torsional k_t se puede expresar como T/θ :

$$k_t = 59.90/0.0960 = 624 \text{ lbf} \cdot \text{pulg/rad}$$

b) De la ecuación (3-43),

$$T = \frac{\tau_{\text{máx}}bc^2}{3 + 1.8/(b/c)} = \frac{11\,500(1)(0.125)^2}{3 + 1.8/(1/0.125)} = 55.72 \text{ lbf} \cdot \text{pulg}$$

De la ecuación (3-44), con $b/c = 1/0.125 = 8$,

$$\theta = \frac{Tl}{\beta bc^3 G} = \frac{55.72(12)}{0.307(1)(0.125)^3(11.5)10^6} = 0.0970 \text{ rad} = 5.6^\circ$$

$$k_t = 55.72/0.0970 = 574 \text{ lbf} \cdot \text{pulg/rad}$$

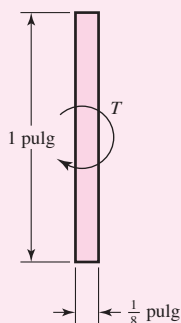


Figura 3-28

Sección transversal de una solera delgada de acero sometida a un momento torsional T .

3-13 Concentración del esfuerzo

En el desarrollo de las ecuaciones básicas de los esfuerzos de tensión, compresión, flexión y torsión se supuso que no había irregularidades en el elemento bajo consideración. Pero es muy difícil diseñar una máquina sin permitir algunos cambios en la sección transversal de los elementos. Los ejes rotatorios deben tener cambios de sección diseñados de tal manera que los cojinetes se asienten apropiadamente y tomen cargas de empuje; además, los ejes deben tener ranuras maquinadas para las cuñas, a fin de sujetar poleas y engranes. Un tornillo tiene una cabeza en un extremo y roscas en el otro, y tanto la cabeza como las roscas tienen cambios abruptos en su sección transversal. Otras partes requieren agujeros, ranuras para la lubricación con aceite y muescas de varias clases. Cualquier discontinuidad en una parte de una máquina altera la distribución del esfuerzo en las inmediaciones de la discontinuidad, de manera que las ecuaciones elementales del esfuerzo ya no describen el estado de esfuerzo en la parte. A estas discontinuidades se les denomina *intensificadores de esfuerzos*, mientras que a las regiones en las cuales ocurren se les llama áreas de *concentración del esfuerzo*.

La distribución del esfuerzo elástico a través de una sección de un elemento tal vez sea uniforme como en una barra en tensión, lineal como en una viga en flexión o incluso rápida y curvilínea como en una viga curvada en forma aguda. La concentración de esfuerzos provoca alguna irregularidad no inherente en el elemento, como marcas de herramientas, agujeros, estrías, ranuras o roscas. Se dice que el *esfuerzo nominal* existe si el elemento se presenta libre del intensificador de esfuerzos. Esta definición no siempre se cumple, por lo que debe verificarse la definición en la gráfica de la concentración de esfuerzos o en la tabla que se esté utilizando.

Se emplea un *factor teórico* o *geométrico de la concentración de esfuerzos* K_t o K_{ts} para relacionar el esfuerzo máximo real en la discontinuidad con el esfuerzo nominal. Los factores se definen por medio de las ecuaciones

$$K_t = \frac{\sigma_{\text{máx}}}{\sigma_0} \quad K_{ts} = \frac{\tau_{\text{máx}}}{\tau_0} \quad (3-48)$$

donde K_t se usa para esfuerzos normales y K_{ts} para esfuerzos cortantes. El esfuerzo nominal σ_0 o τ_0 es más difícil de definir. A menudo se calcula el esfuerzo mediante las ecuaciones elementales del esfuerzo y el área neta, o sección transversal neta. Sin embargo, algunas veces se aplica la sección transversal total, por lo cual siempre resulta conveniente verificar la fuente de K_t o K_{ts} antes de calcular el esfuerzo máximo.

El subíndice t en K_t significa que el valor de este factor de concentración de esfuerzos sólo depende de la *geometría* de la parte. Es decir, el material particular que se haya utilizado no tiene efecto en el valor de K_t . Ésta es la razón por la que se llama factor *teórico* de concentración de esfuerzos.

El análisis de las formas geométricas para determinar los factores de concentración de esfuerzos se convierte en un problema difícil y no se encuentran muchas soluciones. La mayoría de los concentradores de esfuerzos se determina por medio de técnicas experimentales.⁸ Aunque se ha manejado el método del elemento finito, el hecho de que los elementos son, en efecto, finitos, impide encontrar el esfuerzo máximo real. Por lo general, en las aproximaciones experimentales se incluye la fotoelasticidad, métodos de malla, métodos de recubrimiento frágil y métodos eléctricos con medidores de deformación. Por supuesto, los métodos de malla y con medidores de deformación presentan el mismo inconveniente que el método del elemento finito.

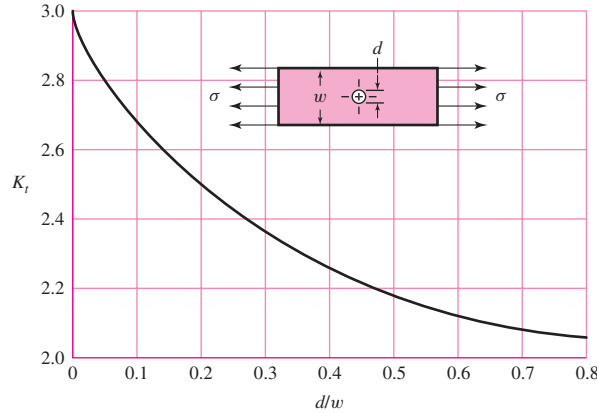
En las tablas A-15 y A-16 pueden encontrarse los factores de concentración de esfuerzos de una variedad de geometrías.

⁸ La mejor fuente es el libro de W. D. Pilkey, *Peterson's Stress Concentration Factors*, 2a. ed., John Wiley & Sons, Nueva York, 1997.

Figura 3-29

Placa delgada en tensión o compresión simple con un orificio central transversal. La fuerza en tensión neta es $F = \sigma wt$, donde t es el espesor de la placa. El esfuerzo nominal está dado por

$$\sigma_0 = \frac{F}{(w-d)t} = \frac{w}{(w-d)} \sigma$$



En la figura 3-29 se muestra un ejemplo, el de una placa delgada cargada en tensión, donde la placa contiene un orificio ubicado en el centro.

En *carga estática*, los factores de concentración de esfuerzos se aplican como sigue. En materiales dúctiles ($\epsilon_f \geq 0.05$) el factor de concentración de esfuerzos a menudo *no* se aplica para predecir el esfuerzo crítico, porque la deformación plástica en la región del esfuerzo tiene un efecto de endurecimiento. En *materiales frágiles* ($\epsilon_f < 0.05$) el factor de concentración de esfuerzos geométrico K_t se aplica al esfuerzo nominal antes de compararlo con la resistencia. El hierro fundido gris tiene tantos intensificadores de esfuerzo inherentes, que los intensificadores de esfuerzos introducidos por el diseñador sólo tienen un efecto modesto (pero adicional).

EJEMPLO 3-13 Ponga atención al punto de vista

En el extremo de una barra con terminación con “oreja” (o saliente de sujeción) se transfiere una carga por medio de un perno a una barra o solera de sección transversal rectangular. El factor de concentración de esfuerzo teórico o geométrico (PCE) de esta geometría se conoce como sigue, con base en el área neta $A = (w - d)t$, como se muestra en la figura 3-30.

d/w	0.15	0.20	0.25	0.30	0.35	0.40	0.45	0.50
K_t	7.4	5.4	4.6	3.7	3.2	2.8	2.6	2.45

Como se presenta en la tabla, K_t es monótono decreciente. Este extremo de la barra es similar a la saliente de sujeción de extremo cuadrado que se representa en la figura A-15-12 del apéndice A.

$$\sigma_{\text{máx}} = K_t \sigma_0 \tag{a}$$

$$\sigma_{\text{máx}} = \frac{K_t F}{A} = K_t \frac{F}{(w-d)t} \tag{b}$$

Es muy útil basar el factor de concentración de esfuerzos en el área *sin muesca*, wt . Sea

$$\sigma_{\text{máx}} = K_t' \frac{F}{wt} \tag{c}$$

Igualando las ecuaciones (b) y (c) y despejando para K_t' se obtiene

$$K_t' = \frac{wt}{F} K_t \frac{F}{(w-d)t} = \frac{K_t}{1-d/w} \tag{d}$$

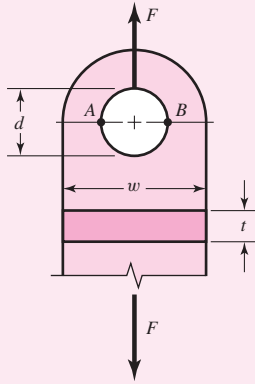


Figura 3-30

Extremo con saliente de sujeción redonda de una varilla de sección transversal rectangular. El esfuerzo de tensión máximo en la saliente ocurre en los puntos A y B. El área neta $A = (w - d)t$ se usa en la definición de K_t , pero se obtienen beneficios si se utiliza el área total wt .

Una curva de ajuste por regresión de los datos de la tabla anterior en la forma $K_t = a(d/w)^b$, da el resultado $a = \exp(0.204\ 521\ 2) = 1.227$, $b = -0.935$ y $r^2 = 0.9947$. Así, se tiene que

$$K_t = 1.227 \left(\frac{d}{w}\right)^{-0.935} \tag{e}$$

que es monótona decreciente (y sin interés). Sin embargo, de la ecuación (d),

$$K'_t = \frac{1.227}{1 - d/w} \left(\frac{d}{w}\right)^{-0.935} \tag{f}$$

Si se forma otra tabla a partir de la ecuación (f), se tiene:

d/w	0.15	0.20	0.25	0.30	0.35	0.40	0.45	0.50	0.55	0.60
K'_t	8.507	6.907	5.980	5.403	5.038	4.817	4.707	4.692	4.769	4.946

en la cual se presenta un mínimo de punto estacionario para K'_t , el cual se determina derivando la ecuación (f) con respecto a d/w e igualándola a cero:

$$\frac{dK'_t}{d(d/w)} = \frac{(1 - d/w)ab(d/w)^{b-1} + a(d/w)^b}{[1 - (d/w)]^2} = 0$$

donde $b = -0.935$, a partir de lo cual se obtiene

$$\left(\frac{d}{w}\right)^* = \frac{b}{b - 1} = \frac{-0.935}{-0.935 - 1} = 0.483$$

con una K'_t correspondiente de 4.687. Se sabe que la sección $w \times t$ permite que el diseñador especifique la saliente de sujeción más resistente y establezca un diámetro del pasador de $0.483w$ (o, como regla básica, de la mitad del ancho). Los datos del K_t teórico en su forma original, o una gráfica basada en los datos que utiliza el área neta, no sugeriría esto. El punto de vista correcto tal vez sugiera aproximaciones.

3-14 Esfuerzos en cilindros presurizados

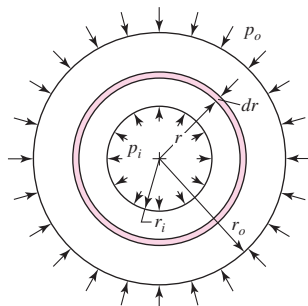


Figura 3-31

Cilindro sometido a presión interna y externa.

En los recipientes cilíndricos presurizados, cilindros hidráulicos, cañones de pistolas y tubos de conducción de fluidos a altas presiones se desarrollan esfuerzos radiales y tangenciales con magnitudes que dependen del radio del elemento bajo consideración. Al determinar el esfuerzo radial σ_r y el esfuerzo tangencial σ_t , se supone que la elongación longitudinal es constante alrededor de la circunferencia del cilindro. En otras palabras, una sección recta (plana) del cilindro permanece plana después de ser sometida a un esfuerzo.

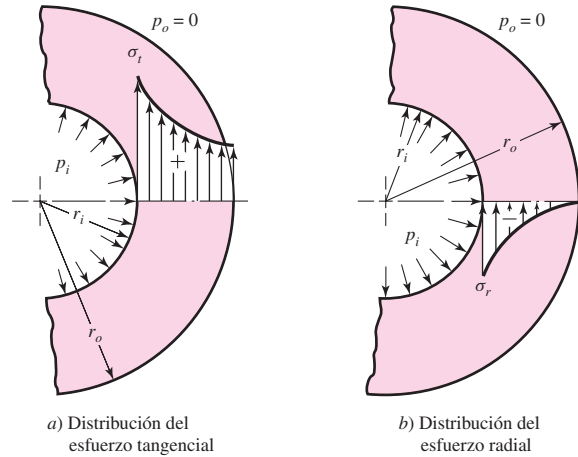
Con referencia a la figura 3-31, el radio interior del cilindro se designa como r_i , el radio exterior como r_o , la presión interna como p_i y la presión externa como p_o . Entonces se prueba que los esfuerzos tangencial y radial existen, y que sus magnitudes son⁹

$$\begin{aligned} \sigma_t &= \frac{p_i r_i^2 - p_o r_o^2 - r_i^2 r_o^2 (p_o - p_i) / r^2}{r_o^2 - r_i^2} \\ \sigma_r &= \frac{p_i r_i^2 - p_o r_o^2 + r_i^2 r_o^2 (p_o - p_i) / r^2}{r_o^2 - r_i^2} \end{aligned} \tag{3-49}$$

⁹Vea Richard G. Budynas, *Advanced Strength and Applied Stress Analysis*, 2a. ed., McGraw-Hill, Nueva York, 1999, pp. 348-352.

Figura 3-32

Distribución de esfuerzos en un cilindro de pared gruesa sometido a presión interna.



Como es usual, los valores positivos indican tensión y los negativos compresión.

El caso especial de $p_o = 0$ da

$$\sigma_t = \frac{r_i^2 p_i}{r_o^2 - r_i^2} \left(1 + \frac{r_o^2}{r^2} \right) \tag{3-50}$$

$$\sigma_r = \frac{r_i^2 p_i}{r_o^2 - r_i^2} \left(1 - \frac{r_o^2}{r^2} \right)$$

En la figura 3-32 se grafica el par de ecuaciones (3-50) para mostrar la distribución de los esfuerzos en el espesor de la pared. Debe considerarse que existen esfuerzos longitudinales cuando el propio recipiente a presión toma las reacciones en los extremos debidas a la presión interna. Este esfuerzo resulta ser

$$\sigma_l = \frac{p_i r_i^2}{r_o^2 - r_i^2} \tag{3-51}$$

Además, se hace notar que las ecuaciones (3-49), (3-50) y (3-51) sólo se aplican a secciones que se toman a distancias significativas desde los extremos y alejadas de cualquier área de concentración de esfuerzos.

Recipientes de pared delgada

Cuando el espesor de la pared de un recipiente cilíndrico a presión se acerca a un vigésimo de su radio o menos, el esfuerzo radial que resulta de la presurización del recipiente es muy pequeño comparado con el esfuerzo tangencial. Bajo estas condiciones, el esfuerzo tangencial se obtiene como sigue: sea p una presión interna ejercida sobre la pared de un cilindro de espesor t y con un diámetro interior d_i . La fuerza que tiende a separar dos mitades de una longitud unitaria del cilindro es pd_i . Dicha fuerza es resistida por el esfuerzo tangencial, también llamado *esfuerzo circunferencial*, que actúa de manera uniforme sobre el área esforzada. Entonces, se tiene $pd_i = 2t\sigma_t$, o

$$(\sigma_t)_{prom} = \frac{pd_i}{2t} \tag{3-52}$$

Esta ecuación proporciona el esfuerzo tangencial *promedio* y es válida sin importar el espesor de la pared. Para un recipiente de pared delgada, una aproximación del esfuerzo tangencial mínimo es

$$(\sigma_t)_{m\acute{a}x} = \frac{p(d_i + t)}{2t} \tag{3-53}$$

donde $d_i + t$ es el diámetro promedio.

En un cilindro cerrado, el esfuerzo longitudinal σ_l se produce debido a la presión sobre los extremos del recipiente. Si se supone que este esfuerzo también está uniformemente distribuido sobre el espesor de la pared, su valor se calcula con facilidad mediante

$$\sigma_l = \frac{pd_i}{4t} \quad (3-54)$$

EJEMPLO 3-14

Un recipiente a presión fabricado con una aleación de aluminio consiste de un tubo que tiene un diámetro exterior de 8 pulg y un espesor de pared de $\frac{1}{4}$ pulg.

a) ¿Cuál es la presión que puede soportar el cilindro si el esfuerzo tangencial permisible es 12 kpsi y se supone que se cumple la teoría de los recipientes de pared delgada?

b) Con base en la presión determinada en el inciso a), calcule todas las componentes del esfuerzo mediante la teoría para cilindros de pared gruesa.

Solución

a) Aquí $d_i = 8 - 2(0.25) = 7.5$ pulg, $r_i = 7.5/2 = 3.75$ pulg y $r_o = 8/2 = 4$ pulg. Entonces $t/r_i = 0.25/3.75 = 0.067$. En vista de que esta relación es mayor que $\frac{1}{20}$, la teoría para recipientes de pared delgada quizá no produzca resultados seguros.

Primero se resuelve la ecuación (3-53) para obtener la presión permisible. Ésta da

Respuesta

$$p = \frac{2t(\sigma_t)_{\text{máx}}}{d_i + t} = \frac{2(0.25)(12)(10)^3}{7.5 + 0.25} = 774 \text{ psi}$$

Luego, de la ecuación (3-54) se tiene que el esfuerzo longitudinal promedio es

$$\sigma_l = \frac{pd_i}{4t} = \frac{774(7.5)}{4(0.25)} = 5\,810 \text{ ps}$$

b) El esfuerzo tangencial máximo ocurrirá en el radio interior, por lo cual se usa $r = r_i$ en la primera ecuación del par (3-50). De esto se obtiene:

Respuesta

$$(\sigma_t)_{\text{máx}} = \frac{r_i^2 p_i}{r_o^2 - r_i^2} \left(1 + \frac{r_o^2}{r_i^2} \right) = p_i \frac{r_o^2 + r_i^2}{r_o^2 - r_i^2} = 774 \frac{4^2 + 3.75^2}{4^2 - 3.75^2} = 12\,000 \text{ psi}$$

El esfuerzo radial máximo se determina de manera similar, por medio de la segunda ecuación (3-50), y es

Respuesta

$$\sigma_r = -p_i = -774 \text{ psi}$$

La ecuación (3-51) proporciona el esfuerzo longitudinal como

Respuesta

$$\sigma_l = \frac{p_i r_i^2}{r_o^2 - r_i^2} = \frac{774(3.75)^2}{4^2 - 3.75^2} = 5\,620 \text{ psi}$$

Estos tres esfuerzos, σ_r , σ_t y σ_l , son esfuerzos principales, puesto que en estas superficies no hay cortante. Note que no hay una diferencia significativa entre los esfuerzos tangenciales de los incisos a) y b), por lo cual la teoría para recipientes de pared delgada se puede considerar satisfactoria.

3-15 Esfuerzos en anillos rotatorios

Muchos elementos rotatorios, como los volantes de inercia y los rotores de ventiladores, pueden simplificarse si se les analiza como anillos rotatorios para determinar los esfuerzos. Cuando se aplica este enfoque hay que determinar que existen los mismos esfuerzos tangencial y radial como en la teoría para cilindros de pared gruesa, excepto que los esfuerzos se deben a las fuerzas inerciales que actúan sobre todas las partículas del anillo. Los esfuerzos tangencial y radial así determinados están sujetos a las siguientes restricciones:

- El radio exterior del anillo, o disco, es grande en comparación con su espesor $r_o \geq 10t$.
- El espesor del anillo o disco es constante.
- Los esfuerzos son constantes sobre el espesor.

Los esfuerzos son¹⁰

$$\begin{aligned}\sigma_t &= \rho\omega^2 \left(\frac{3+\nu}{8} \right) \left(r_i^2 + r_o^2 + \frac{r_i^2 r_o^2}{r^2} - \frac{1+3\nu}{3+\nu} r^2 \right) \\ \sigma_r &= \rho\omega^2 \left(\frac{3+\nu}{8} \right) \left(r_i^2 + r_o^2 - \frac{r_i^2 r_o^2}{r^2} - r^2 \right)\end{aligned}\tag{3-55}$$

donde r es el radio del elemento de esfuerzo en consideración, ρ es la densidad de masa y ω es la velocidad angular del anillo en radianes por segundo. En el caso de un disco rotatorio, en estas ecuaciones se usa $r_i = 0$.

3-16 Ajustes a presión y por contracción

Cuando se ensamblan dos partes cilíndricas por contracción o a presión una sobre la otra, se crea una presión de contacto entre las dos partes. Los esfuerzos resultantes de esta presión se determinan con facilidad mediante las ecuaciones de las secciones anteriores.

En la figura 3-33 se muestran dos elementos cilíndricos que se han ensamblado con un ajuste por contracción. Antes del ensamble, el radio externo del elemento interior era más grande que el radio interno del elemento exterior en una cantidad denominada *interferencia radial* δ . Después del ensamble se desarrolla una presión de contacto por interferencia p entre los elementos en el radio nominal R , lo que causa esfuerzos radiales $\sigma_r = -p$ en las superficies en contacto de cada miembro. Esta presión está dada por¹¹

$$p = \frac{\delta}{R \left[\frac{1}{E_o} \left(\frac{r_o^2 + R^2}{r_o^2 - R^2} + \nu_o \right) + \frac{1}{E_i} \left(\frac{R^2 + r_i^2}{R^2 - r_i^2} - \nu_i \right) \right]}\tag{3-56}$$

donde los subíndices o e i en las propiedades del material corresponden a los elementos exterior e interior, respectivamente. Si los dos elementos están hechos con el mismo material, $E_o = E_i = E$, $\nu_o = \nu_i$, la relación se simplifica a

$$p = \frac{E\delta}{2R^3} \left[\frac{(r_o^2 - R^2)(R^2 - r_i^2)}{r_o^2 - r_i^2} \right]\tag{3-57}$$

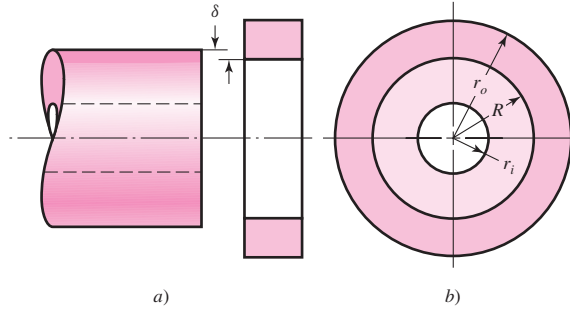
Para las ecuaciones (3-56) o (3-57) pueden usarse los diámetros en lugar de R , r_i y r_o , dado que δ es la interferencia diametral (dos veces la interferencia radial).

¹⁰ *Ibid.*, pp. 348-357.

¹¹ *Ibid.*, pp. 348-354.

Figura 3-33

Notación para ajustes a presión y por contracción.
a) Partes no ensambladas;
b) después del ensamble.



Con p , la ecuación (3-49) puede usarse para determinar los esfuerzos radial y tangencial en cada elemento. Para el elemento interior, $p_o = p$ y $p_i = 0$. Para el elemento exterior, $p_o = 0$ y $p_i = p$. Por ejemplo, las magnitudes de los esfuerzos tangenciales en el radio de transición R son máximas para ambos elementos. Para el elemento interior

$$(\sigma_t)_i \Big|_{r=R} = -p \frac{R^2 + r_i^2}{R^2 - r_i^2} \quad (3-58)$$

y, para el elemento exterior,

$$(\sigma_t)_o \Big|_{r=R} = p \frac{r_o^2 + R^2}{r_o^2 - R^2} \quad (3-59)$$

Supuestos

Se supone que ambos elementos tienen la misma longitud. En el caso de una masa que se haya montado a presión sobre un eje, este supuesto no sería cierto y habría una presión mayor en cada extremo de la masa. Se acostumbra tomar en cuenta esta condición mediante el empleo de un factor de concentración de esfuerzos. El valor de dicho factor depende de la presión de contacto y del diseño del elemento hembra, pero su valor teórico rara vez es mayor que 2.

3-17 Efectos de la temperatura

Cuando la temperatura de un cuerpo sin restricciones se incrementa de manera uniforme, éste se dilata y su deformación unitaria normal es

$$\epsilon_x = \epsilon_y = \epsilon_z = \alpha(\Delta T) \quad (3-60)$$

donde α es el coeficiente de dilatación térmica y ΔT es el cambio de temperatura, en grados. En esta acción, el cuerpo experimenta un incremento simple del volumen y las componentes de la deformación por cortante son iguales a cero.

Si una barra recta se restringe en sus extremos para prevenir la dilatación longitudinal, y luego su temperatura se somete a un incremento uniforme, se desarrolla un esfuerzo de compresión debido a la restricción axial. El esfuerzo está dado por

$$\sigma = -\epsilon E = -\alpha(\Delta T)E \quad (3-61)$$

De manera similar, si se restringen los bordes de una placa plana uniforme, y su temperatura también se somete a un incremento uniforme, el esfuerzo de compresión que se desarrolla está dado por la ecuación

$$\sigma = -\frac{\alpha(\Delta T)E}{1-\nu} \quad (3-62)$$

Tabla 3-3

Coeficientes de dilatación térmica (coeficientes medios lineales para el intervalo de temperatura de 0 a 100°C)

Material	Escala Celsius ($^{\circ}\text{C}^{-1}$)	Escala Fahrenheit ($^{\circ}\text{F}^{-1}$)
Acero al carbono	$10.8(10)^{-6}$	$6.0(10)^{-6}$
Acero al níquel	$13.1(10)^{-6}$	$7.3(10)^{-6}$
Acero inoxidable	$17.3(10)^{-6}$	$9.6(10)^{-6}$
Aluminio	$23.9(10)^{-6}$	$13.3(10)^{-6}$
Hierro fundido	$10.6(10)^{-6}$	$5.9(10)^{-6}$
Latón, fundición	$18.7(10)^{-6}$	$10.4(10)^{-6}$
Magnesio	$25.2(10)^{-6}$	$14.0(10)^{-6}$
Tungsteno	$4.3(10)^{-6}$	$2.4(10)^{-6}$

Los esfuerzos expresados por las ecuaciones (3-61) y (3-62) se llaman *esfuerzos térmicos* y se originan debido a un cambio en la temperatura en un elemento sujeto o restringido. Los esfuerzos, por ejemplo, ocurren durante la soldadura, puesto que las partes que se van a soldar deben estar sujetas antes de soldarse. En la tabla 3-3 se enlistan los valores aproximados de los coeficientes de dilatación térmica.

3-18 Vigas curvas en flexión

La distribución del esfuerzo en un elemento curvo en flexión se determina usando los siguientes supuestos:

- La sección transversal tiene un eje de simetría en un plano a lo largo de la longitud de la viga.
- Las secciones transversales planas permanecen planas después de la flexión.
- El módulo de elasticidad es igual en tensión que en compresión.

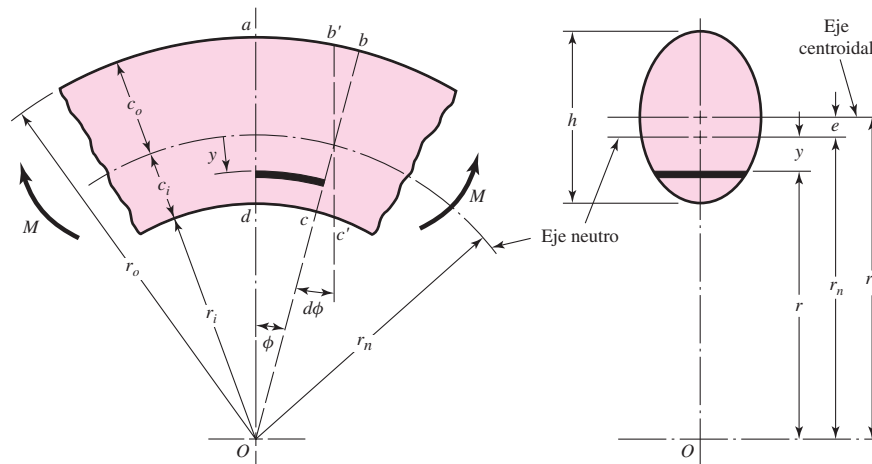
Se determinará que el eje neutro y el eje centroidal de una viga curva, a diferencia de una viga recta, no coinciden; también se observa que el esfuerzo no varía en forma lineal desde el eje neutro. La notación que se indica en la figura 3-34 se define como sigue:

r_o = radio de la fibra externa

r_i = radio de la fibra interna

Figura 3-34

Observe que y es positiva en la dirección hacia el centro de la curvatura, el punto O .



h = altura de la sección
 c_o = distancia desde el eje neutro hasta la fibra exterior
 c_i = distancia desde el eje neutro hasta la fibra interior
 r_n = radio del eje neutro
 r_c = radio del eje centroidal
 e = distancia desde el eje centroidal hasta el eje neutro
 M = momento flexionante; un M positivo disminuye la curvatura

En la figura 3-34 se muestra que los ejes neutro y centroidal no coinciden.¹² Resulta que la ubicación del eje neutro, con respecto al centro de curvatura O , está dado por la ecuación

$$r_n = \frac{A}{\int \frac{dA}{r}} \quad (3-63)$$

La distribución del esfuerzo se determina equilibrando el momento externo aplicado contra el momento resistente interno. Así, se determina que el resultado es

$$\sigma = \frac{My}{Ae(r_n - y)} \quad (3-64)$$

donde M es positivo en la dirección que se indica en la figura 3-34. Con la ecuación (3-63) se demuestra que la distribución del esfuerzo es hiperbólica. Los esfuerzos críticos ocurren en las superficies interna y externa donde $y = c_i$ y $y = -c_o$, respectivamente, y son

$$\sigma_i = \frac{Mc_i}{Aer_i} \quad \sigma_o = -\frac{Mc_o}{Aer_o} \quad (3-65)$$

Las ecuaciones son válidas en caso de flexión pura. En el caso usual y más general, como un gancho de una grúa, la armazón en U de una prensa, o el arco de una abrazadera, el momento flexionante es el resultado de las fuerzas que actúan en un lado de la sección transversal bajo consideración. En tal caso el momento flexionante se calcula respecto del *eje centroidal*, no del eje neutro. Además, es necesario sumar un esfuerzo adicional de tensión axial, o de compresión axial, a los esfuerzos flexionantes que se obtuvieron mediante las ecuaciones (3-64) y (3-65) para determinar los esfuerzos resultantes que actúan en la sección.

¹²Para un desarrollo completo de las relaciones incluidas en esta sección, vea Richard G. Budynas, *Advanced Strength and Applied Stress Analysis*, 2a. ed., McGraw-Hill, Nueva York, 1999, pp. 309-317.

EJEMPLO 3-15

Grafique la distribución de los esfuerzos que actúan en toda la sección A-A del gancho de grúa que se presenta en la figura 3-35a. La sección transversal es rectangular, con $b = 0.75$ pulg y $h = 4$ pulg, y la carga es $F = 5\,000$ lbf.

Solución

Como $A = bh$, se tiene $dA = b \, dr$ y, de la ecuación (3-63),

$$r_n = \frac{A}{\int \frac{dA}{r}} = \frac{bh}{\int_{r_i}^{r_o} \frac{b}{r} \, dr} = \frac{h}{\ln \frac{r_o}{r_i}} \quad (1)$$

En la figura 3-35b se observa que $r_i = 2$ pulg, $r_o = 6$ pulg, $r_c = 4$ pulg y $A = 3$ pulg². Así, de la ecuación (1),

$$r_n = \frac{h}{\ln(r_o/r_i)} = \frac{4}{\ln \frac{6}{2}} = 3.641 \text{ pulg}$$

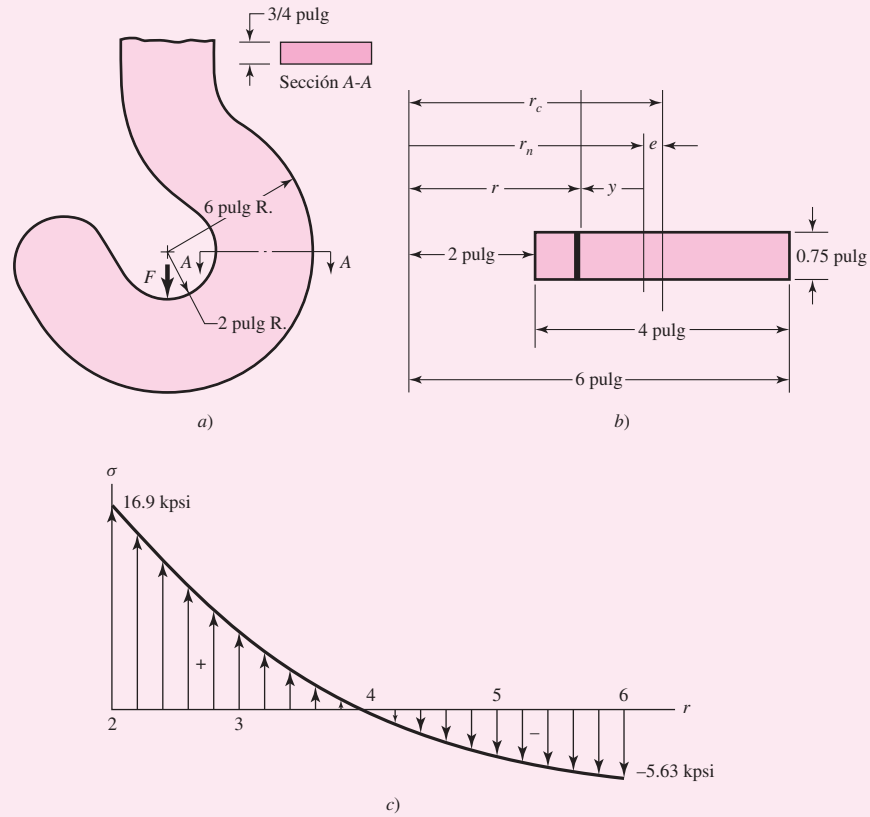
por lo cual tanto la excentricidad es $e = r_c - r_n = 4 - 3.641 = 0.359$ pulg. El momento M es positivo y es $M = Fr_c = 5\,000(4) = 20\,000$ lbf · pulg. Si se suma la componente axial del esfuerzo a la ecuación (3-64) se obtiene

$$\sigma = \frac{F}{A} + \frac{My}{Ae(r_n - y)} = \frac{5\,000}{3} + \frac{(20\,000)(3.641 - r)}{3(0.359)r} \quad (2)$$

Sustituyendo los valores de r , de 2 a 6 pulg, resulta la distribución del esfuerzo representada en la figura 3-35c. Los esfuerzos en los radios interior y exterior son 16.9 y -5.63 kpsi, respectivamente, como se muestra en la figura.

Figura 3-35

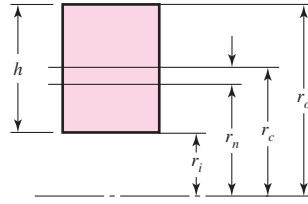
a) Vista del gancho de grúa;
 b) sección transversal y notación;
 c) distribución del esfuerzo resultante. No hay concentración del esfuerzo.



Observe que, en el ejemplo del gancho, la sección transversal rectangular simétrica ocasiona que el esfuerzo en tensión máximo sea tres veces más grande que el esfuerzo en compresión máximo. Si se desea diseñar el gancho usando el material de manera más eficaz, se usaría más material en el radio interno y menos material en el radio externo. Por esta razón, es común el uso de las secciones transversales trapezoidal, T, o I asimétrica. En la tabla 3-4 se muestran las secciones que se encuentran con más frecuencia en el análisis del esfuerzo de vigas curvas.

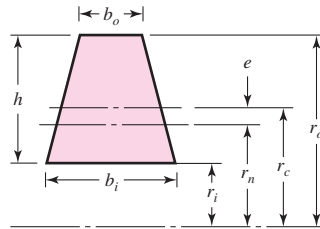
Tabla 3-4

Fórmulas para secciones de vigas curvas.



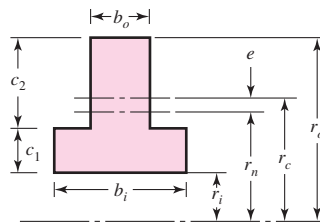
$$r_c = r_i + \frac{h}{2}$$

$$r_n = \frac{h}{\ln(r_o/r_i)}$$



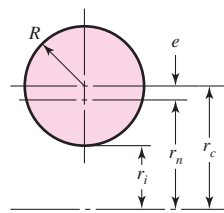
$$r_c = r_i + \frac{h}{3} \frac{b_i + 2b_o}{b_i + b_o}$$

$$r_n = \frac{A}{b_o - b_i + [(b_i r_o - b_o r_i)/h] \ln(r_o/r_i)}$$



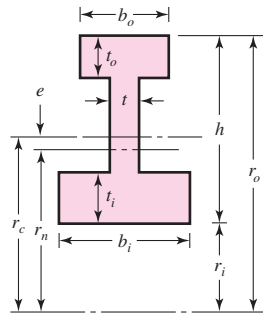
$$r_c = r_i + \frac{b_i c_1^2 + 2b_o c_1 c_2 + b_o c_2^2}{2(b_o c_2 + b_i c_1)}$$

$$r_n = \frac{b_i c_1 + b_o c_2}{b_i \ln[(r_i + c_1)/r_i] + b_o \ln[r_o/(r_i + c_1)]}$$



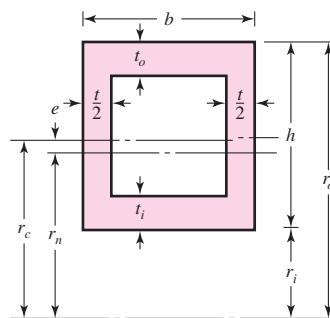
$$r_c = r_i + R$$

$$r_n = \frac{R^2}{2(r_o - \sqrt{r_o^2 - R^2})}$$



$$r_c = r_i + \frac{\frac{1}{2}h^2 t + \frac{1}{2}t_i^2(b_i - t) + t_o(b_o - t)(h - t_o/2)}{t_i(b_i - t) + t_o(b_o - t) + ht}$$

$$r_n = \frac{t_i(b_i - t) + t_o(b_o - t) + ht_o}{b_i \ln \frac{r_i + t}{r_i} + t \ln \frac{r_o - t_o}{r_i + t_i} + b_o \ln \frac{r_o}{r_o - t_o}}$$



$$r_c = r_i + \frac{\frac{1}{2}h^2 t + \frac{1}{2}t_i^2(b - t) + t_o(b - t)(h - t_o/2)}{ht + (b - t)(t_i + t_o)}$$

$$r_n = \frac{(b - t)(t_i + t_o) + ht}{b \left(\ln \frac{r_i + t_i}{r_i} + \ln \frac{r_o}{r_o - t_o} \right) + t \ln \frac{r_o - t_o}{r_i + t_i}}$$

Cálculos alternativos de e

El cálculo r_n y r_c matemático y la obtención de la diferencia pueden conducir a grandes errores si esta operación no se hace con todo cuidado, puesto que comúnmente los valores de r_n y r_c son grandes en comparación con e . Como e está en el denominador de las ecuaciones (3-64) y (3-65), un error grande en e puede provocar un cálculo inadecuado del esfuerzo. Además, si se tiene una sección transversal compleja que no manejen las tablas, se necesitan métodos alternativos para determinar e . Con el propósito de obtener una aproximación rápida y simple a e , puede demostrarse que¹³

$$e \doteq \frac{I}{r_c A} \quad (3-66)$$

Esta aproximación es buena para una curvatura grande, donde e es pequeña con $r_n \doteq r_c$. Al sustituir la ecuación (3-66) en la ecuación (3-64), con $r_n - y = r$, se obtiene

$$\sigma \doteq \frac{My r_c}{I r} \quad (3-67)$$

Si $r_n \doteq r_c$, como debe ser para usar la ecuación (3-67), entonces sólo es necesario calcular r_c y medir y desde este eje. La determinación de r_c de una sección transversal compleja puede hacerse fácilmente con la mayoría de los programas CAD o numéricamente como se mostró en la referencia que se mencionó. Observe que conforme la curvatura aumenta, $r \rightarrow r_c$, la ecuación (3-67) se convierte en la fórmula de una viga recta, ecuación (3-24). Observe también que se pierde el signo negativo porque la y en la figura 3-34 es vertical hacia abajo, opuesta a la de la ecuación de la viga recta.

¹³ *Ibid.*, pp. 317-321. También presenta un método numérico.

EJEMPLO 3-16

Considere la sección circular de la tabla 3-4 con $r_c = 3$ pulg y $R = 1$ pulg. Determine e mediante la fórmula de la tabla y encuentre una aproximación con base en la ecuación (3-66). Compare los resultados de las dos soluciones.

Solución Usando la fórmula de la tabla 3-4 se obtiene

$$r_n = \frac{R^2}{2(r_c - \sqrt{r_c^2 - R^2})} = \frac{1^2}{2(3 - \sqrt{3^2 - 1})} = 2.91421 \text{ pulg}$$

Esto da una excentricidad de

Respuesta
$$e = r_c - r_n = 3 - 2.91421 = 0.08579 \text{ pulg}$$

Con el método aproximado, donde se usa la ecuación (3-66), se obtiene

Respuesta
$$e \doteq \frac{I}{r_c A} = \frac{\pi R^4/4}{r_c(\pi R^2)} = \frac{R^2}{4r_c} = \frac{1^2}{4(3)} = 0.08333 \text{ pulg}$$

Esto difiere de la solución exacta en -2.9 por ciento.

3-19 Esfuerzos de contacto

Cuando dos cuerpos con superficies curvas se presionan entre sí, el contacto puntual o lineal cambia a un área de contacto, y los esfuerzos que se desarrollan en los dos cuerpos son tridimensionales. Los problemas del esfuerzo de contacto se originan en el contacto de una rueda y un riel, en el árbol de levas y los balancines, en los dientes de engranes acoplados y en la acción de los cojinetes de bolas. Las fallas usuales se ven como grietas, picaduras o escamado en la superficie del material.

El caso más general del esfuerzo de contacto ocurre cuando cada cuerpo en contacto tiene un radio de curvatura doble; es decir, cuando el radio del plano de rodamiento es diferente del radio de un plano perpendicular y ambos planos pasan por el eje de la fuerza de contacto. Aquí sólo se consideran los dos casos especiales de esferas y cilindros en contacto.¹⁴ Los resultados que se presentan fueron obtenidos por Hertz y, por lo tanto, con frecuencia se les conoce como *esfuerzos hertzianos*.

Contacto esférico

Cuando dos esferas sólidas con diámetros d_1 y d_2 se presionan entre sí con una fuerza F , se obtiene un área circular con un radio a . Si se designa E_1, ν_1 y E_2, ν_2 como las constantes elásticas respectivas de las dos esferas, el radio a está dado por la ecuación

$$a = \sqrt[3]{\frac{3F}{8} \frac{(1 - \nu_1^2)/E_1 + (1 - \nu_2^2)/E_2}{1/d_1 + 1/d_2}} \quad (3-68)$$

La presión dentro de cada esfera tiene una distribución hemiesférica, como se muestra en la figura 3-36b. La presión máxima, que ocurre en el centro del área de contacto, es

$$p_{\text{máx}} = \frac{3F}{2\pi a^2} \quad (3-69)$$

Las ecuaciones (3-68) y (3-69) son perfectamente generales y también se aplican para el contacto de una esfera y una superficie plana, o entre una esfera y una superficie esférica interna. En el caso de una superficie plana, se usa $d = \infty$. En el de una superficie interna, el diámetro se expresa como una cantidad negativa.

Los esfuerzos máximos ocurren en el eje z y son esfuerzos principales. Sus valores son

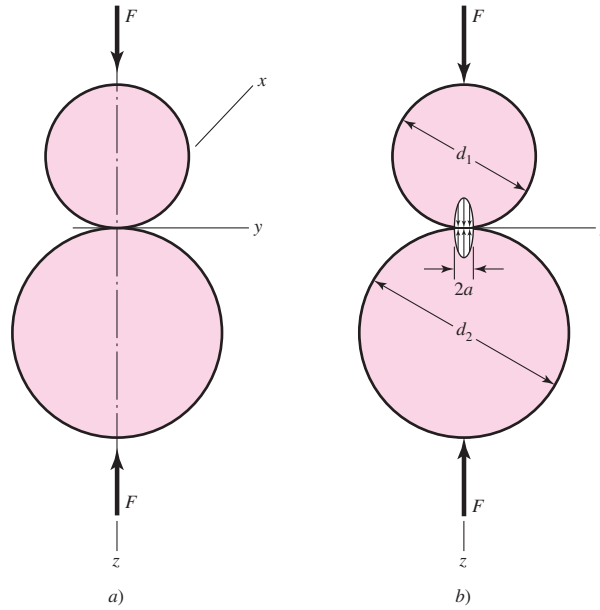
$$\sigma_1 = \sigma_2 = \sigma_x = \sigma_y = -p_{\text{máx}} \left[\left(1 - \left| \frac{z}{a} \right| \tan^{-1} \frac{1}{|z/a|} \right) (1 + \nu) - \frac{1}{2 \left(1 + \frac{z^2}{a^2} \right)} \right] \quad (3-70)$$

$$\sigma_3 = \sigma_z = \frac{-p_{\text{máx}}}{1 + \frac{z^2}{a^2}} \quad (3-71)$$

¹⁴Una presentación más comprensible de los esfuerzos de contacto puede encontrarse en Arthur P. Boresi y Richard J. Schmidt, *Advanced Mechanics of Materials*, 6a. ed., Wiley, Nueva York, 2003, pp. 589-623.

Figura 3-36

a) Dos esferas que se mantienen en contacto por una fuerza F ; b) el esfuerzo de contacto tiene una distribución hemisférica en el diámetro de la zona de contacto $2a$.



Estas ecuaciones son válidas para cualquier esfera, pero el valor que se utilice para la relación de Poisson debe corresponder a la esfera bajo consideración. Las ecuaciones son aún más complicadas cuando se van a determinar estados de esfuerzos ubicados fuera del eje z , porque en este caso las coordenadas x y y también se deben incluir. Pero estas coordenadas no se requieren para fines de diseño, puesto que el esfuerzo máximo ocurre en el eje z .

Los círculos de Mohr del estado de esfuerzo descrito por las ecuaciones (3-70) y (3-71) son un punto y dos círculos coincidentes. Como $\sigma_1 = \sigma_2$ se tiene que $\tau_{1/2} = 0$ y

$$\tau_{\text{máx}} = \tau_{1/3} = \tau_{2/3} = \frac{\sigma_1 - \sigma_3}{2} = \frac{\sigma_2 - \sigma_3}{2} \tag{3-72}$$

La figura 3-37 es una gráfica de las ecuaciones (3-70), (3-71) y (3-72) para una distancia de $3a$ por debajo de la superficie. Observe que el esfuerzo cortante alcanza un valor máximo ligeramente debajo de la superficie. La opinión de muchos expertos es que este esfuerzo cortante máximo es responsable de la fatiga superficial de los elementos en contacto. La explicación consiste en que una grieta se origina en el punto del esfuerzo cortante máximo debajo de la superficie y progresa hacia la superficie, por lo que la presión del lubricante afloja y desprende las partículas.

Contacto cilíndrico

En la figura 3-38 se ilustra una situación similar en la cual los elementos en contacto son dos cilindros de longitud l y diámetros d_1 y d_2 . Como se muestra en la figura 3-38b, el área de contacto es un rectángulo angosto de ancho $2b$ y longitud l , y la distribución de la presión es elíptica. El semiancho b está dado por la ecuación

$$b = \sqrt{\frac{2F}{\pi l} \frac{(1 - \nu_1^2)/E_1 + (1 - \nu_2^2)/E_2}{1/d_1 + 1/d_2}} \tag{3-73}$$

Figura 3-37

Magnitud de las componentes del esfuerzo debajo de la superficie, como función de la presión máxima de las esferas en contacto. Observe que el esfuerzo cortante máximo está ligeramente por debajo de la superficie en $z = 0.48a$ y es aproximadamente $0.3p_{\text{máx}}$. La gráfica se basa en una relación de Poisson de 0.30. Observe también que todos los esfuerzos normales son esfuerzos de compresión.

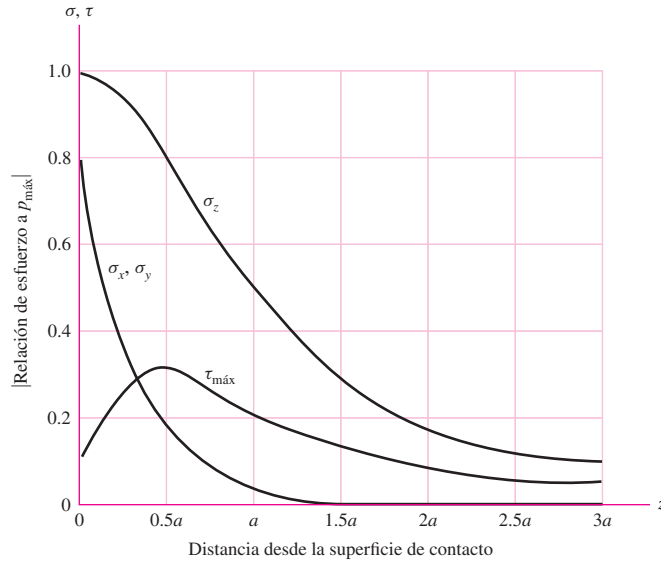
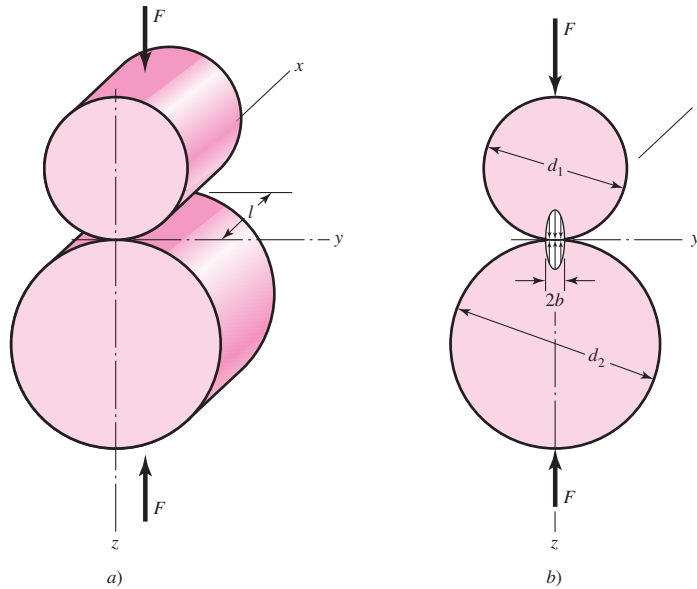


Figura 3-38

a) Dos cilindros circulares rectos se mantienen en contacto por las fuerzas F uniformemente distribuidas a lo largo de la longitud l del cilindro.
 b) El esfuerzo de contacto tiene una distribución elíptica a lo largo del ancho de la zona de contacto $2b$.



La presión máxima es

$$p_{\text{máx}} = \frac{2F}{\pi bl} \tag{3-74}$$

Las ecuaciones (3-73) y (3-74) se aplican a un cilindro y a una superficie plana, como un riel, haciendo $d = \infty$ para la superficie plana. Las ecuaciones también se aplican en el contacto de un cilindro y una superficie cilíndrica interna; en este caso, d se hace negativa para la superficie interna.

El estado de esfuerzo en el eje z está dado por las ecuaciones

$$\sigma_x = -2\nu p_{\text{máx}} \left(\sqrt{1 + \frac{z^2}{b^2}} - \left| \frac{z}{b} \right| \right) \tag{3-75}$$

$$\sigma_y = -p_{\text{máx}} \left(\frac{1 + 2\frac{z^2}{b^2}}{\sqrt{1 + \frac{z^2}{b^2}}} - 2\left| \frac{z}{b} \right| \right) \tag{3-76}$$

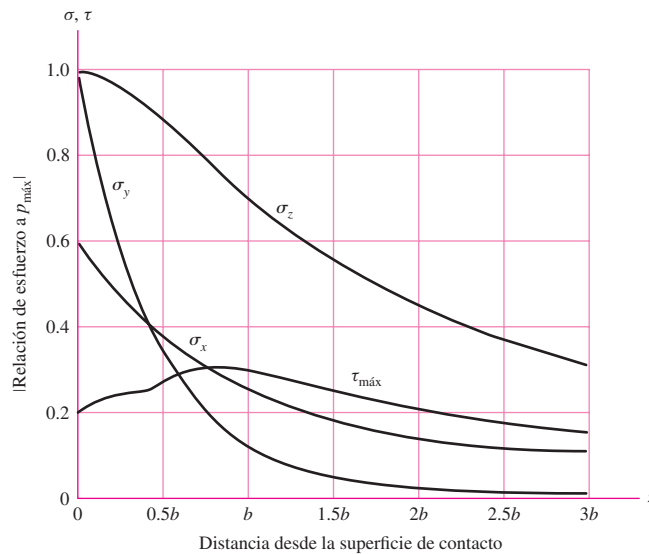
$$\sigma_3 = \sigma_z = \frac{-p_{\text{máx}}}{\sqrt{1 + z^2/b^2}} \tag{3-77}$$

Estas tres ecuaciones se grafican en la figura 3-39 hasta una distancia de $3b$ por debajo de la superficie. Para $0 \leq z \leq 0.436b$, $\sigma_1 = \sigma_x$ y $\tau_{\text{máx}} = (\sigma_1 - \sigma_3)/2 = (\sigma_x - \sigma_z)/2$. Para $z \geq 0.436b$, $\sigma_1 = \sigma_y$ y $\tau_{\text{máx}} = (\sigma_y - \sigma_z)/2$. También se incluye una gráfica de $\tau_{\text{máx}}$ en la figura 3-39, donde los valores máximos ocurren en $z/b = 0.786$ con un valor de $0.300 p_{\text{máx}}$.

Hertz (1881) proporcionó los modelos matemáticos anteriores del campo de esfuerzo cuando la zona de contacto está libre de esfuerzo cortante. Otro caso importante de esfuerzo de contacto es la *línea de contacto*, donde la fricción proporciona el esfuerzo cortante en la zona de contacto. Esos esfuerzos cortantes son pequeños comparados con levas y rodillos, pero en las levas con seguidores de cara plana, en el contacto rueda-riel y en los dientes de un engrane, los esfuerzos se elevan arriba del campo hertziano. Las investigaciones teóricas del efecto en este campo de esfuerzo, debido a los esfuerzos normal y cortante en la zona de contacto, los inició Lundberg (1939) y los siguió en forma independiente Mindlin (1949), Smith-Liu (1949) y Poritsky (1949). Para mayores detalles, vea la referencia citada en la nota al pie 14.

Figura 3-39

Magnitud de las componentes del esfuerzo debajo de la superficie, como función de la presión máxima para cilindros en contacto. El esfuerzo cortante máximo $\tau_{\text{máx}}$ ocurre en $z/b = 0.786$. Su valor máximo es $0.30p_{\text{máx}}$. La gráfica se basa en una relación de Poisson de 0.30. Note que todos los esfuerzos normales son de compresión.



3-20 Resumen

La capacidad para cuantificar la condición del esfuerzo en un punto crítico de un elemento de máquina es una habilidad importante de un ingeniero. ¿Por qué? Si el elemento falla o no falla, se evalúa mediante la comparación del esfuerzo (causante del daño) en un punto crítico con la resistencia del material correspondiente en este punto. En el contenido del capítulo se ha abordado la descripción del esfuerzo.

Los esfuerzos se calculan con gran precisión cuando la geometría es lo suficientemente simple para que la teoría proporcione las relaciones cuantitativas necesarias. En otros casos, se utilizan aproximaciones. Hay aproximaciones numéricas, como el análisis del elemento finito (AEF, vea el capítulo 19) cuyos resultados tienden a converger en los valores reales. Hay mediciones experimentales, por ejemplo la medición de la deformación unitaria, que permiten la *inferencia* de los esfuerzos a partir de las condiciones medidas de la deformación. Cualquiera que sea el método o métodos, el objetivo es una descripción sólida de la condición del esfuerzo en un punto crítico.

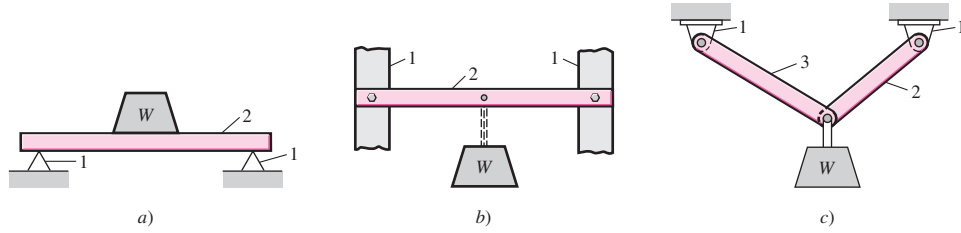
La naturaleza de los resultados de la investigación y el entendimiento en cualquier campo indican que entre más se trabaje en él, más relacionadas parecen estar las cosas; en consecuencia, se buscan nuevas metodologías para ayudar a evitar las complicaciones. A medida que se introdujeron nuevos esquemas, los ingenieros, ávidos del mejoramiento que *promete* la nueva metodología, comienzan a emplearla. A menudo, el optimismo disminuye, a medida que la experiencia va añadiendo preocupaciones. Las tareas que prometieron expandir las capacidades del inexperto, a la larga demuestran que la experiencia no es opcional.

En el análisis del esfuerzo, la computadora quizá sea útil si las ecuaciones necesarias están disponibles. El análisis en hojas de cálculo tal vez reduzca muchos cálculos complejos para los estudios paramétricos, pues responden con facilidad a preguntas del tipo “¿qué sucedería si...” relativas a concesiones (por ejemplo, menos cantidad de un material costoso o más cantidad de un material barato). Incluso la computadora podría proporcionar una idea de las oportunidades de optimización.

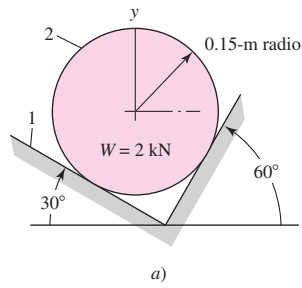
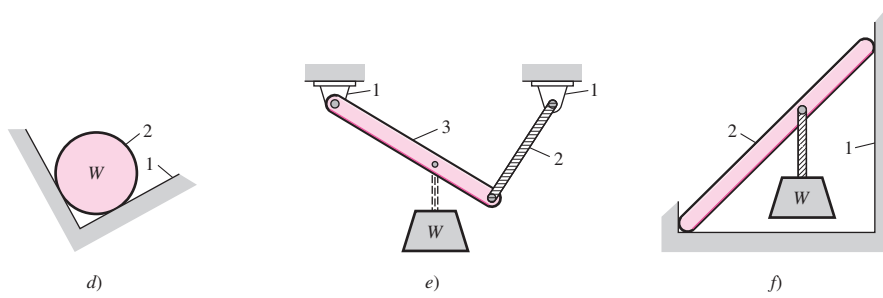
Cuando no se dispone de las ecuaciones necesarias, entonces los métodos de análisis del elemento finito son atractivos, pero se deben tomar precauciones. Aun cuando se tenga acceso a un código poderoso de análisis del elemento finito, se debe ser casi un experto, mientras se aprende. Hay preguntas difíciles de convergencia en las discontinuidades. El análisis elástico es mucho más fácil que el análisis elástico-plástico. Los resultados no son mejores que el modelo de la realidad que se utilizó para formular el problema. En el capítulo 19 se proporciona una idea de lo que es el análisis del elemento finito y cómo puede usarse en diseño. El capítulo no es de ninguna manera suficiente en la teoría del elemento finito y en la aplicación de sus principios en la práctica. Ambos conjuntos de destrezas requieren mucha exposición y experiencia para lograr su dominio.

PROBLEMAS

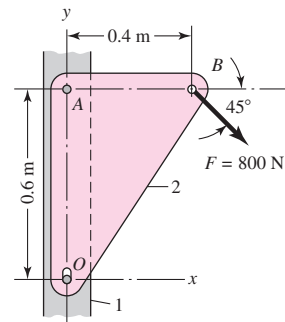
- 3-1** El símbolo W se emplea en varias partes de las figuras para denotar el peso de un elemento. Si no se presenta, suponga que las partes no tienen peso. Bosqueje un diagrama de cuerpo libre de cada elemento, incluyendo la estructura, en cada parte de la figura. Trate de obtener las direcciones adecuadas de las fuerzas, pero no calcule sus magnitudes.
- 3-2** Usando la parte de la figura que seleccione su maestro, bosqueje un diagrama de cuerpo libre de cada elemento de la figura. Calcule la magnitud y dirección de cada fuerza aplicando un método algebraico o uno vectorial, según se especifique.
- 3-3** Determine las reacciones en los apoyos y grafique los diagramas de la fuerza cortante y del momento flexionante de cada una de las vigas que se ilustran en la figura de la página 123. Identifique los diagramas en forma adecuada.



Problema 3-1

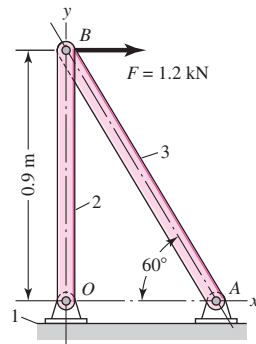


a)

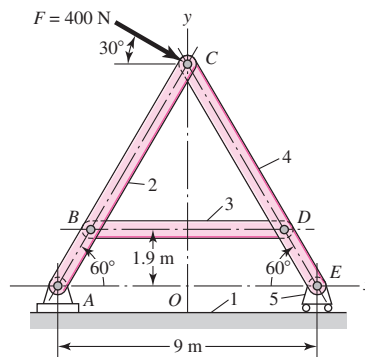


b)

Problema 3-2



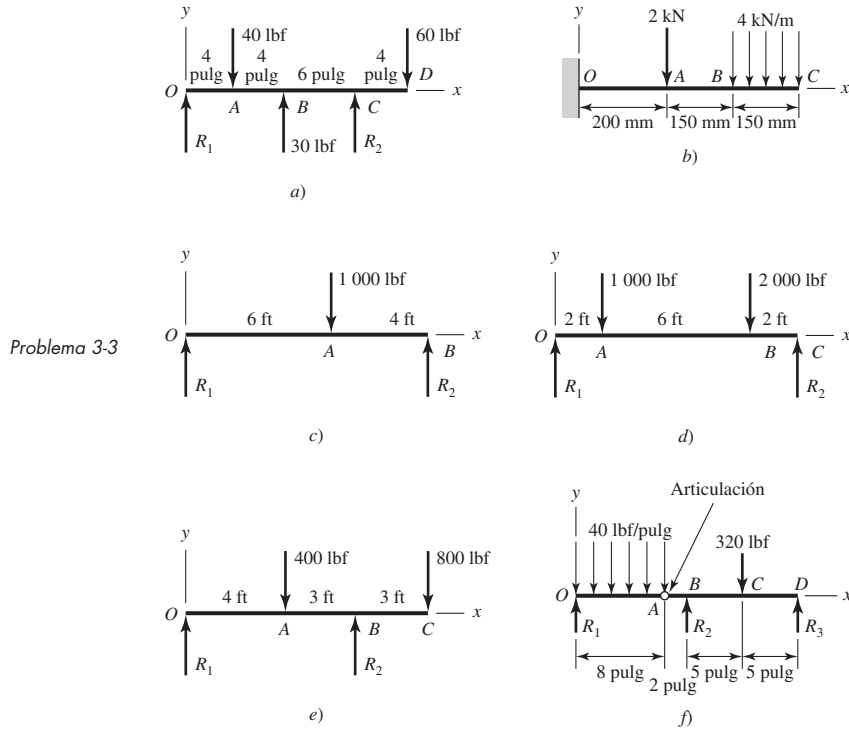
c)



d)

3-4 Repita el problema 3-3 usando exclusivamente funciones de singularidad (incluso para las reacciones).

3-5 Seleccione una viga de la tabla A-9 y escriba las expresiones generales de la carga, la fuerza cortante, el momento flexionante y las reacciones en los apoyos. Use el método que le indique su maestro.



3-6 Una viga que soporta una carga uniforme está simplemente apoyada en los apoyos situados a una distancia a desde los extremos, como se muestra en la figura. El momento flexionante en x se determina a partir de la sumatoria de momentos igual a cero en la sección x :

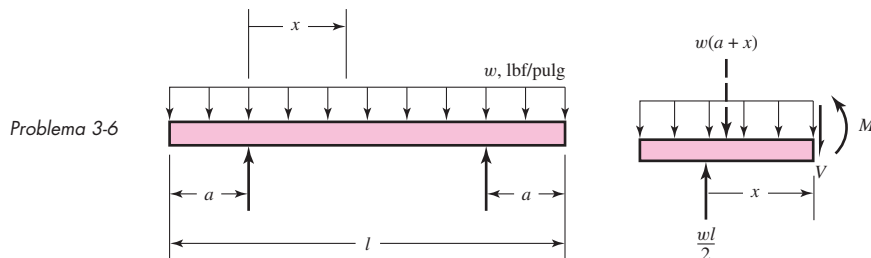
$$\sum M = M + \frac{1}{2}w(a+x)^2 - \frac{1}{2}wlx = 0$$

o bien

$$M = \frac{w}{2}[lx - (a+x)^2]$$

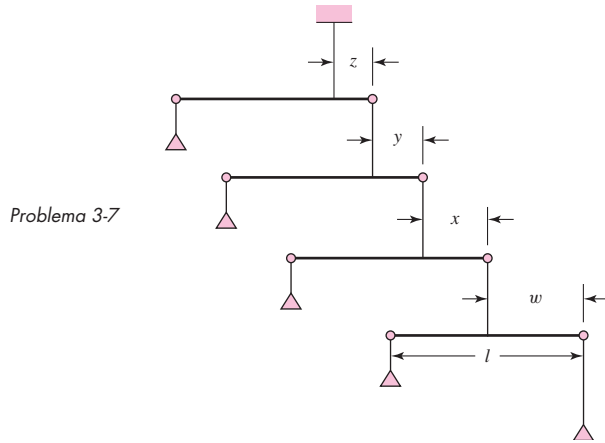
donde w es la intensidad de carga en lbf/pulg. El diseñador desea minimizar el peso necesario de la viga de apoyo eligiendo una distancia a que propicie el esfuerzo flexionante máximo menor posible.

- a) Si la viga se configura con $a = 2.25$ pulg, $l = 10$ pulg y $w = 100$ lbf/pulg, encuentre la magnitud del momento flexionante más severo en la viga.
- b) En vista de que la configuración en el inciso a) no es óptima, determine la distancia óptima a que resulte en la viga de menor peso.



3-7 Un artista desea construir una escultura móvil con elementos colgantes, una cuerda vibrante y un alambre con ojillos, como se muestra en la figura siguiente.

- ¿En qué posiciones w , x , y y z se deben colocar las cuerdas a los alambres de suspensión?
- ¿Es estable la escultura móvil? Si lo es, demuéstrello; si no, sugiera una solución.



3-8 Para cada uno de los estados de esfuerzo que se presentan abajo, dibuje un diagrama del círculo de Mohr identificado de manera apropiada, encuentre los esfuerzos principales normales y cortantes y determine el ángulo desde el eje x hasta el eje σ_1 . Dibuje un elemento de esfuerzo como en la figura 3-11c y d e identifique todos los detalles.

- $\sigma_x = 12$, $\sigma_y = 6$, $\tau_{xy} = 4$ s.r.
- $\sigma_x = 16$, $\sigma_y = 9$, $\tau_{xy} = 5$ s.c.r.
- $\sigma_x = 10$, $\sigma_y = 24$, $\tau_{xy} = 6$ s.c.r.
- $\sigma_x = 9$, $\sigma_y = 19$, $\tau_{xy} = 8$ s.r.

3-9 Repita el problema 3-8 para:

- $\sigma_x = -4$, $\sigma_y = 12$, $\tau_{xy} = 7$ s.c.r.
- $\sigma_x = 6$, $\sigma_y = -5$, $\tau_{xy} = 8$ s.c.r.
- $\sigma_x = -8$, $\sigma_y = 7$, $\tau_{xy} = 6$ s.r.
- $\sigma_x = 9$, $\sigma_y = -6$, $\tau_{xy} = 3$ s.r.

3-10 Repita el problema 3-8 para:

- $\sigma_x = 20$, $\sigma_y = -10$, $\tau_{xy} = 8$ s.r.
- $\sigma_x = 30$, $\sigma_y = -10$, $\tau_{xy} = 10$ s.c.r.
- $\sigma_x = -10$, $\sigma_y = 18$, $\tau_{xy} = 9$ s.r.
- $\sigma_x = -12$, $\sigma_y = 22$, $\tau_{xy} = 12$ s.r.

3-11 Para cada uno de los estados de esfuerzo que se presentan abajo, determine los tres esfuerzos principales normales y los esfuerzos cortantes. Dibuje un diagrama completo de Mohr con tres círculos e identifique todos los puntos de interés.

- $\sigma_x = 10$, $\sigma_y = -4$
- $\sigma_x = 10$, $\tau_{xy} = 4$ s.c.r.
- $\sigma_x = -2$, $\sigma_y = -8$, $\tau_{xy} = 4$ s.r.
- $\sigma_x = 10$, $\sigma_y = -30$, $\tau_{xy} = 10$ s.c.r.

3-12 Repita el problema 3-11 para:

- $\sigma_x = -80$, $\sigma_y = -30$, $\tau_{xy} = 20$ s.r.
- $\sigma_x = 30$, $\sigma_y = -60$, $\tau_{xy} = 30$ s.r.
- $\sigma_x = 40$, $\sigma_z = -30$, $\tau_{xy} = 20$ s.c.r.
- $\sigma_x = 50$, $\sigma_z = -20$, $\tau_{xy} = 30$ s.r.

- 3-13** Una varilla de acero de $\frac{1}{2}$ pulg de diámetro y 72 pulg de largo soporta una carga de tensión de 2 000 lbf. Encuentre el esfuerzo de tensión, la deformación total, las deformaciones unitarias y el cambio en el diámetro de la varilla.
- 3-14** Dos varillas diagonales idénticas en tensión, con un diámetro de 15 mm y fabricadas con aleación de aluminio, se utilizan en un marco rectangular para prevenir el colapso. Las varillas pueden soportar con seguridad un esfuerzo de tensión de 135 MPa. Si las varillas inicialmente tienen una longitud de 3 m, ¿cuánto se deben alargar para que desarrollen este esfuerzo?
- 3-15** Se colocaron medidores de deformación eléctricos a una pieza con muesca para determinar el esfuerzo en la muesca. Los resultados fueron $\epsilon_x = 0.0021$ y $\epsilon_y = -0.00067$. Encuentre σ_x y σ_y si el material es acero al carbono.
- 3-16** Un ingeniero desea determinar la resistencia al cortante de cierto cemento epóxico. El problema es diseñar una pieza de ensayo tal que la junta esté sujeta a cortante puro. La junta que se muestra en la figura, en la cual dos barras se superponen a un ángulo θ de manera que la fuerza de carga F se mantenga centrada con los mangos, parece lograr este propósito. Usando el área de contacto A y designando S_{su} como la *resistencia última al cortante*, el ingeniero obtiene

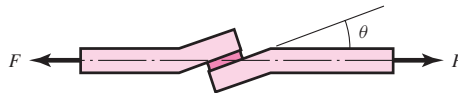
$$S_{su} = \frac{F}{A} \cos \theta$$

El supervisor del ingeniero, al revisar los resultados del ensayo, dice que la expresión debería ser

$$S_{su} = \frac{F}{A} \left(1 + \frac{1}{4} \tan^2 \theta \right)^{1/2} \cos \theta$$

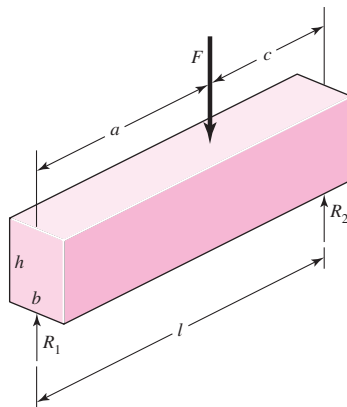
Resuelva la discrepancia, ¿Cuál es su posición?

Problema 3-16



- 3-17** El estado de esfuerzo en un punto es $\sigma_x = -2$, $\sigma_y = 6$, $\sigma_z = -4$, $\tau_{xy} = 3$, $\tau_{yz} = 2$ y $\tau_{zx} = -5$ kpsi. Determine los esfuerzos principales, dibuje un diagrama con tres círculos de Mohr, identifique todos los puntos de interés e informe el esfuerzo cortante máximo de este caso.
- 3-18** Repita el problema 3-17 con $\sigma_x = 10$, $\sigma_y = 0$, $\sigma_z = 10$, $\tau_{xy} = 20$, $\tau_{yz} = -10\sqrt{2}$ y $\tau_{zx} = 0$ MPa.
- 3-19** Repita el problema 3-17 con $\sigma_x = 1$, $\sigma_y = 4$, $\sigma_z = 4$, $\tau_{xy} = 2$, $\tau_{yz} = -4$ y $\tau_{zx} = -2$ kpsi.
- 3-20** El método romano para abordar la incertidumbre en el diseño era hacer una copia de un diseño que fuera satisfactorio y cuya durabilidad se hubiese probado, aunque en esa época no se contaba con las herramientas intelectuales para aumentar o reducir la escala. Considere una viga simplemente apoyada de sección rectangular con una carga concentrada F , como se muestra en la figura.

Problema 3-20



a) Demuestre que la ecuación de la relación esfuerzo a carga es

$$F = \frac{\sigma b h^2 l}{6 a c}$$

b) Asigne a cada parámetro el subíndice m (por modelo) y divídalos entre la ecuación anterior. Introduzca un factor de escala $s = a_m/a = b_m/b = c_m/c$, etc. Debido a que el método romano no se “basó en” el material, sino en el diseño probado, establezca $\sigma_m/\sigma = 1$. Expresé F_m en términos de los factores de escala y F , y haga comentarios de lo que aprendió.

3-21

Aplicando la experiencia que obtuvo con la carga concentrada en una viga simple, problema 3-20, considere una viga simple uniformemente cargada (tabla A-9-7).

a) Demuestre que la relación esfuerzo a carga en una viga de sección transversal rectangular, está dada por

$$W = \frac{4}{3} \frac{\sigma b h^2}{l}$$

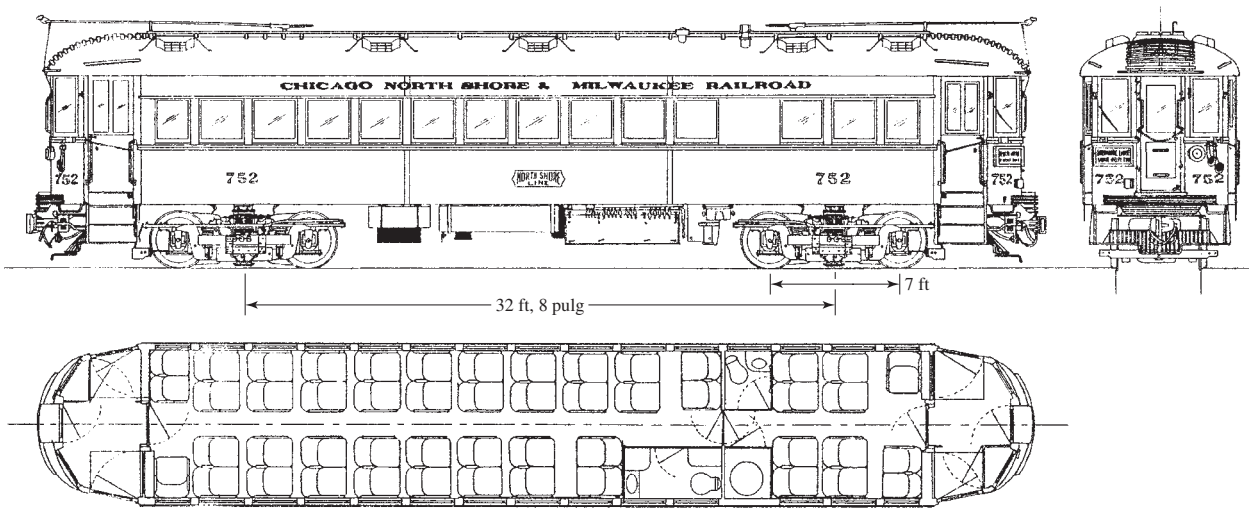
donde $W = wl$.

b) Asigne a cada parámetro el subíndice m (por modelo) y divida la ecuación del modelo entre la ecuación del prototipo. Introduzca un factor de escala s , como en el problema 3-20, haciendo $\sigma_m/\sigma = 1$. Expresé W_m y w_m en términos del factor de escala y haga comentarios de lo que aprendió.

3-22

El Chicago North Shore & Milwaukee Railroad era un tren eléctrico que viajaba entre las ciudades mencionadas en su título corporativo. Tenía vagones de pasajeros como los que se ilustran en la figura, los cuales pesaban 104.4 kip, la distancia entre los centros de los soportes eran de 32 ft 8 pulg, la distancia entre los centros de las ruedas era de 7 ft y una longitud acoplada de 55 ft $3\frac{1}{4}$ pulg. Considere el caso de un solo vagón de 100 ft de longitud sobre el piso de un puente simplemente apoyado, que consiste en placas apoyadas en vigas.

- a) ¿Cuál era el momento flexionante mayor en el puente?
- b) ¿En qué parte del puente se localizaba el momento?
- c) ¿Cuál era la posición del vagón en el puente?
- d) ¿Bajo cuál eje estaba el momento flexionante?



Drawing: L.F. RGB
Escala en pies

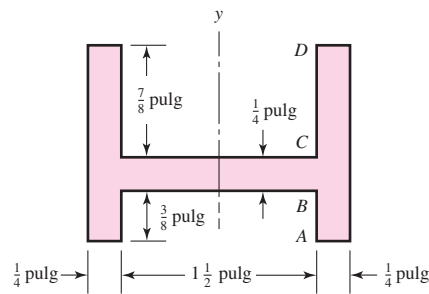


Vagones 752-776

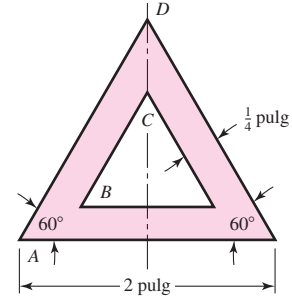
COMO SE CONSTRUYERON ORIGINALMENTE

Problema 3-22

3-23 Para cada sección que se ilustra, determine el segundo momento de área, la localización del eje neutro y las distancias desde el eje neutro hasta las superficies superior e inferior. Suponga que se aplica un momento flexionante positivo de $10 \text{ kip} \cdot \text{pulg}$; encuentre los esfuerzos resultantes en las superficies superior e inferior y en cada cambio abrupto en la sección transversal.

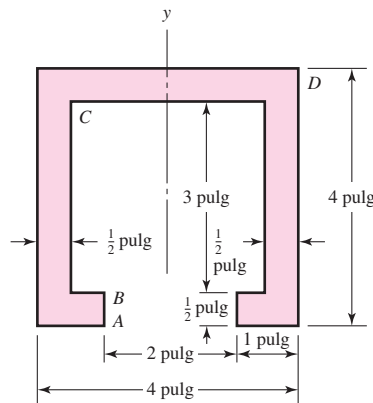


a)

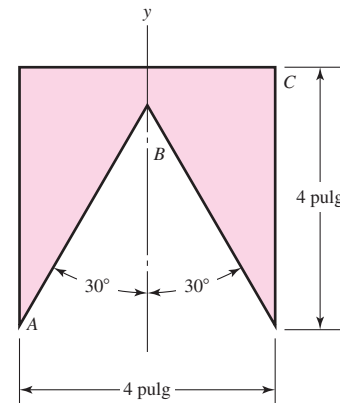


b)

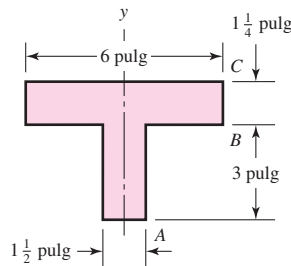
Problema 3-23



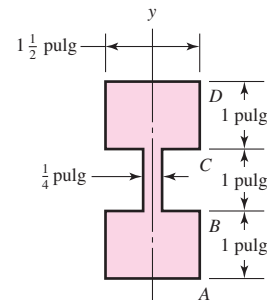
c)



d)



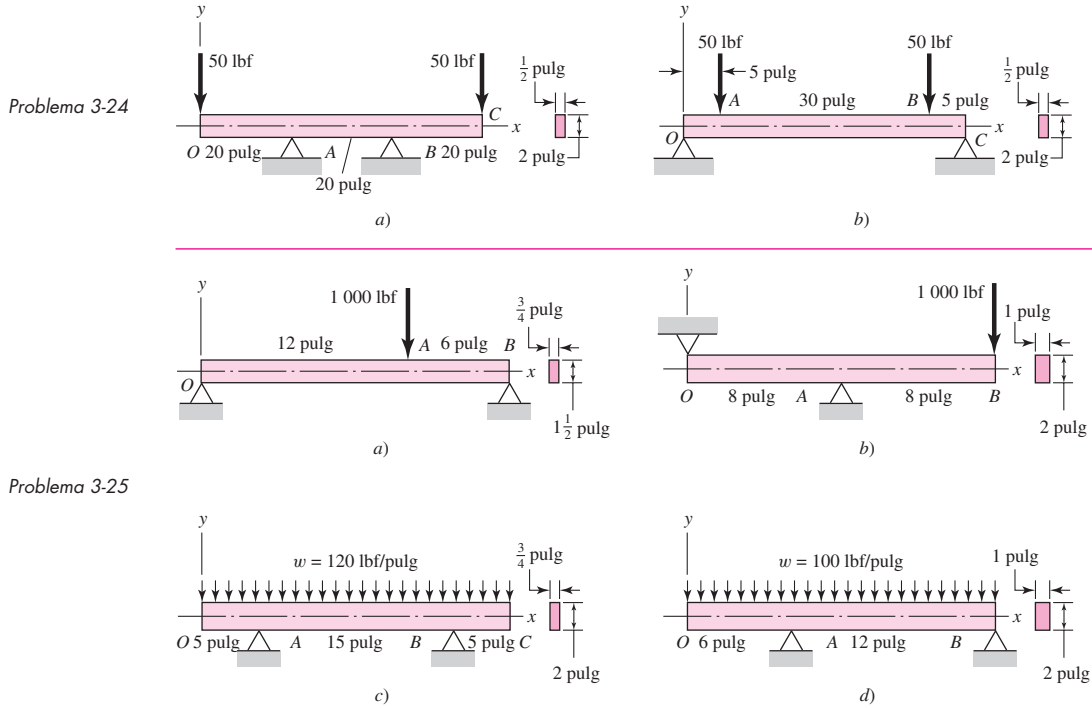
e)



f)

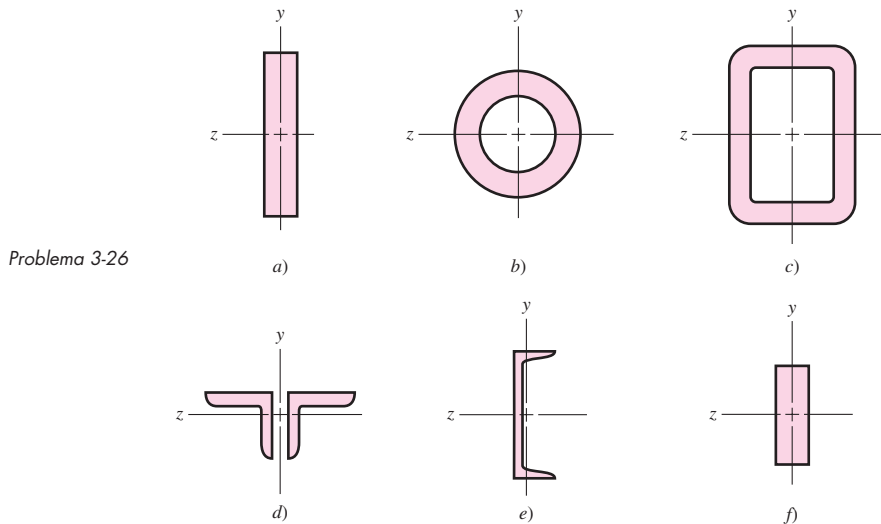
3-24 En la mecánica de materiales básica, durante la derivación de los esfuerzos flexionantes, se encuentra que el radio de curvatura del eje neutro, ρ , está dado por $\rho = EI/M$. Para cada viga que se muestra en la figura, encuentre las coordenadas x y y del centro de curvatura correspondiente al punto de flexión máxima de la viga. Las vigas están hechas de abeto Douglas (vea la tabla A-5) y tienen secciones rectangulares.

3-25 Para cada viga que se presenta en la figura siguiente, proporcione las localizaciones y magnitudes del esfuerzo flexionante máximo por tensión y el esfuerzo cortante máximo debido a V .

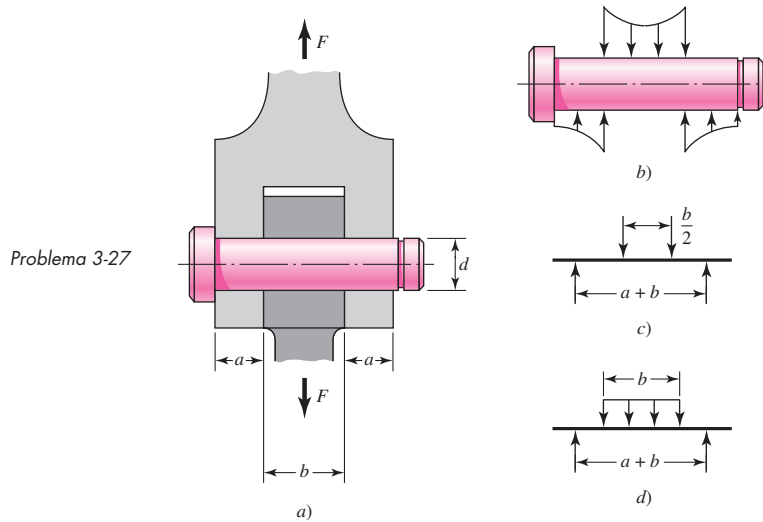


3-26 En la figura se ilustra una variedad de perfiles y secciones de vigas. Utilice un esfuerzo permisible de 1.2 kpsi para la madera y 12 kpsi para el acero y calcule la carga máxima segura uniformemente distribuida que cada viga puede soportar si las longitudes dadas son entre apoyos simples.

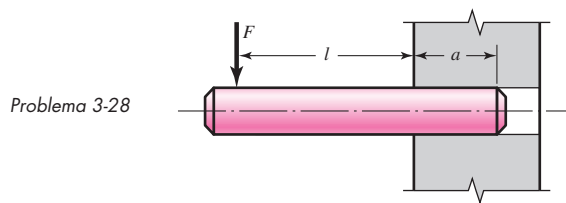
- Viga de madera de $1\frac{1}{2}$ pulg por $9\frac{1}{2}$ pulg y 12 ft de longitud
- Tubo de acero, con OD igual a 2 pulg, espesor de pared de $\frac{3}{8}$ pulg y 48 pulg de longitud
- Tubo de acero hueco de 3 por 2 pulg, dimensiones exteriores, formado con material de $\frac{3}{16}$ pulg y soldado, 48 pulg de longitud
- Ángulos de acero $3 \times 3 \times \frac{1}{4}$ pulg y 72 pulg de longitud
- Canal de acero con 5.4 lb, 4 pulg y 72 pulg de longitud
- Barra de acero de 4 pulg \times 1 pulg y 72 pulg de longitud



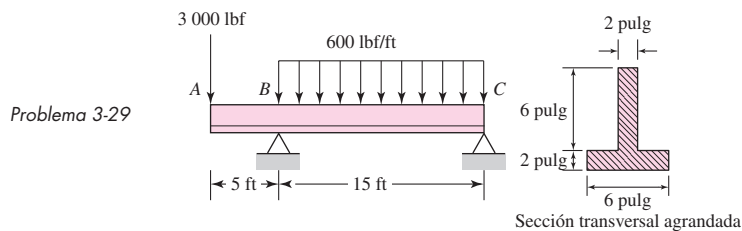
3-27 El pasador de una junta de rótula que soporta una carga de tensión F se flexiona un poco debido a esta carga, lo cual hace que la distribución de la reacción y de la carga sea como se presenta en la parte b de la figura. El supuesto usual del diseñador de la carga se muestra en la parte c ; algunas veces otros eligen la carga que se observa en la parte d . Si $a = 0.5$ pulg, $b = 0.75$ pulg, $d = 0.5$ pulg y $F = 1\ 000$ lbf, estime el esfuerzo flexionante máximo y el esfuerzo cortante máximo debido a V de cada aproximación.



3-28 En la figura siguiente se ilustra un pasador ajustado firmemente en un agujero de un elemento sustancial. El análisis usual consiste en suponer que existen reacciones concentradas R y M a una distancia l desde F . Suponga que la reacción se distribuye a lo largo de la distancia a . ¿Es la reacción del momento resultante mayor o menor que la reacción concentrada? ¿Cuál es la intensidad de carga q ? ¿Qué opina acerca de emplear el supuesto usual?



3-29 Para la viga que se muestra en la figura, determine a) el esfuerzo flexionante máximo por tensión y compresión, b) el esfuerzo cortante máximo debido a V y c) el esfuerzo cortante máximo en la viga.



3-30 Considere una viga simplemente apoyada de sección transversal rectangular con un ancho constante b y una altura variable h , proporcionada de tal forma que el esfuerzo máximo σ_x en la superficie exterior debido a la flexión es constante, cuando está sujeta a una carga F a una distancia a desde el apoyo izquierdo y a una distancia c desde el apoyo derecho. Demuestre que la altura h en un punto x está dada por

$$h = \sqrt{\frac{6Fcx}{lb\sigma_{\text{máx}}}} \quad 0 \leq x \leq a$$

3-31 En el problema 3-30, $h \rightarrow 0$ conforme $x \rightarrow 0$, lo cual no puede ocurrir. Si el esfuerzo cortante máximo $\tau_{\text{máx}}$ debido al cortante directo debe ser constante en esta región, demuestre que la altura h en el punto x está dada por

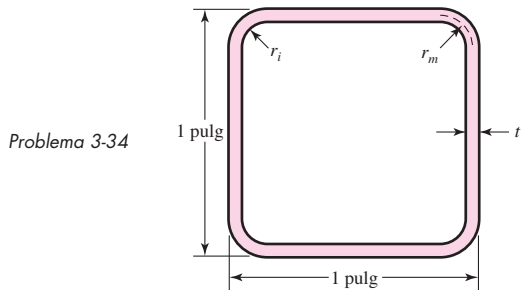
$$h = \frac{3}{2} \frac{Fc}{lb\tau_{\text{máx}}} \quad 0 \leq x \leq \frac{3}{8} \frac{Fc\sigma_{\text{máx}}}{lb\tau_{\text{máx}}^2}$$

3-32 Considere una viga estática simplemente apoyada de sección transversal circular con diámetro d , proporcionada de tal forma que al variar el diámetro el esfuerzo σ_x debido a la flexión en la superficie es constante, cuando se somete a una carga constante F localizada a una distancia a del apoyo izquierdo y a una distancia b del apoyo derecho. Demuestre que el diámetro d en una ubicación x está dado por

$$d = \left(\frac{32Fbx}{\pi l\sigma_{\text{máx}}} \right)^{1/3} \quad 0 \leq x \leq a$$

3-33 Se van a comparar dos tubos de acero de pared delgada sometidos a torsión y con la misma longitud. El primero presenta una sección transversal cuadrada, con longitud lateral b y espesor de pared t . El segundo es de sección transversal circular con diámetro b y espesor de pared t . El esfuerzo cortante permisible mayor es τ_{perm} y va a ser el mismo en ambos casos. ¿Cómo se compara en cada caso el ángulo de giro por unidad de longitud?

3-34 Comience con un tubo cuadrado de acero de pared delgada con 1 pulg por lado, un espesor de pared $t = 0.05$ pulg y una longitud igual a 40 pulg, luego introduzca los radios de las esquinas interiores r_i , con un esfuerzo cortante permisible τ_{perm} de 11 500 psi, módulo al corte de $11.5(10^6)$ psi; ahora haga una tabla. Use una columna para los radios de las esquinas en el intervalo $0 \leq r_i \leq 0.45$ pulg. Entre las columnas útiles se incluyen el radio de la línea mediana r_m , el perímetro de la línea media L_m , el área contenida por la curva media, el par de torsión T y la torsión angular θ . La sección transversal variará de cuadrada a circular. Un programa de cómputo reducirá el esfuerzo de cálculo. Estudie la tabla. ¿Qué aprendió?

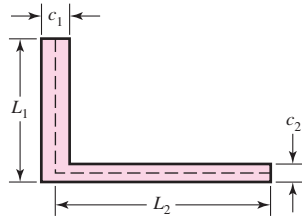


3-35 Un perfil en ángulo con lados desiguales, el cual se ilustra en la figura, soporta un par de torsión T . Demuestre que

$$T = \frac{G\theta_1}{3} \sum L_i c_i^3$$

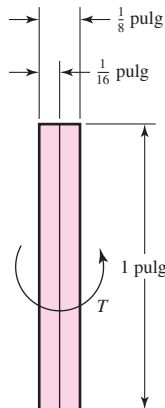
$$\tau_{\text{máx}} = G\theta_1 c_{\text{máx}}$$

Problema 3-35



- 3-36** En el problema 3-35 el perfil en ángulo tiene un lado con un espesor de $\frac{1}{16}$ pulg y el otro $\frac{1}{8}$ pulg; la longitud de ambos lados es de $\frac{5}{8}$ pulg. Para este ángulo de acero, el esfuerzo cortante permisible está dado por $\tau_{perm} = 12\,000$ psi.
- Encuentre el par de torsión soportado por cada lado y el esfuerzo cortante mayor que corresponde a cada uno de ellos.
 - Encuentre el ángulo de giro por unidad de longitud del perfil.
- 3-37** Dos franjas delgadas de 12 pulg, con sección transversal rectangular, se colocan juntas, como se ilustra en la figura. Usando un esfuerzo cortante máximo permisible de 12 000 psi, determine el par de torsión y la torsión angular máximos y la relación de resorte torsional. Compare las dos franjas con una tira sencilla que tenga sección transversal de 1 pulg \times $\frac{1}{8}$ pulg.

Problema 3-37

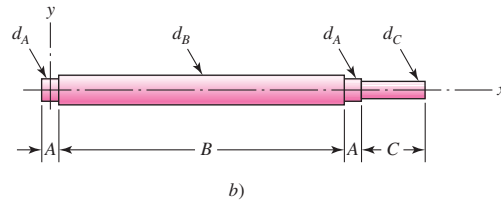
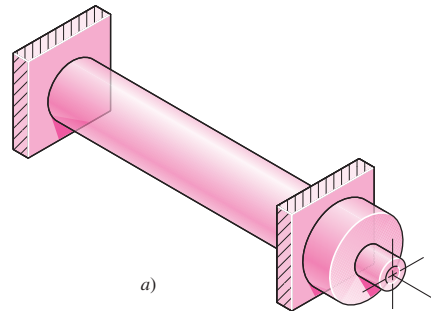


- 3-38** Empleando un esfuerzo cortante máximo permisible de 60 MPa, determine el diámetro del eje necesario para transmitir 35 kw cuando
- La velocidad rotacional del eje es de 2 000 rpm.
 - La velocidad rotacional del eje es de 200 rpm.
- 3-39** Se va a utilizar una barra de acero de 15 mm de diámetro como resorte de torsión. Si el esfuerzo torsional en la barra no debe exceder los 110 MPa cuando un extremo se tuerce un ángulo de 30° , ¿cuál debe ser la longitud de la barra?
- 3-40** Un eje de acero sólido de 3 pulg de diámetro, usado como transmisor de torsión, se reemplaza con un eje hueco de 3 pulg de diámetro, con un espesor de pared de $\frac{1}{4}$ pulg. Si ambos materiales tienen la misma resistencia, ¿cuál es el porcentaje de la reducción en la transmisión del par de torsión? ¿Cuál es la reducción en porcentaje en el peso del eje?
- 3-41** Un eje de acero hueco debe transmitir un par de torsión de 5 400 N \cdot m y se debe dimensionar de manera que el esfuerzo torsional no sobrepase los 150 MPa.
- Si el diámetro interior es igual a tres cuartos del diámetro exterior, ¿qué tamaño del eje se debe utilizar? Emplee los tamaños estándar.
 - ¿Cuál es el esfuerzo en el interior del eje cuando se aplica todo el par de torsión?

3-42 En la figura siguiente hay un rodillo de propulsión de una banda transportadora. Tiene un diámetro de 6 pulg y se impulsa a 5 rpm mediante un motor con transmisión por engranes de 1 hp. Determine un diámetro adecuado del eje d_C para un esfuerzo torsional permisible de 14 kpsi.

- a) ¿Cuál será el esfuerzo en el eje que dimensionó, si el par de torsión del motor de arranque es igual al doble del par de torsión de operación?
- b) ¿Es probable que el esfuerzo flexionante represente un problema? ¿Cuál es el efecto de longitudes diferentes del rodillo B en la flexión?

Problema 3-42

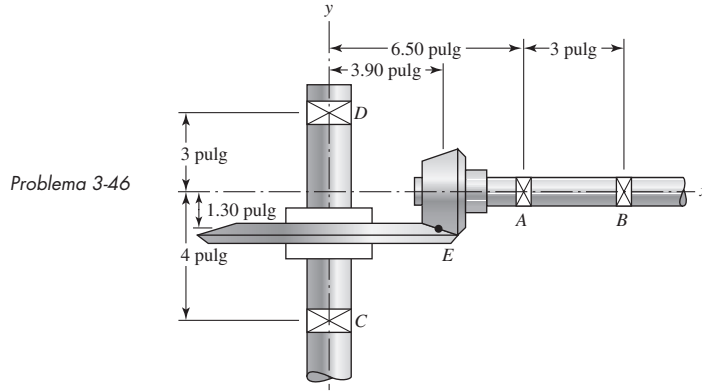


3-43 El rodillo de impulsión de la banda transportadora de la figura del problema 3-42 muestra un diámetro de 150 mm y es impulsado a 8 rpm por un motor de transmisión con engranes de 1 kW. Encuentre un diámetro adecuado del eje d_C , con base en un esfuerzo torsional permisible de 75 MPa.

3-44 Para la misma área de sección transversal $A = s^2 = \pi d^2/4$, con un eje con un área de sección transversal cuadrada y uno con área de sección transversal circular, ¿cuál tiene el esfuerzo cortante máximo más grande y por qué múltiplo es mayor?

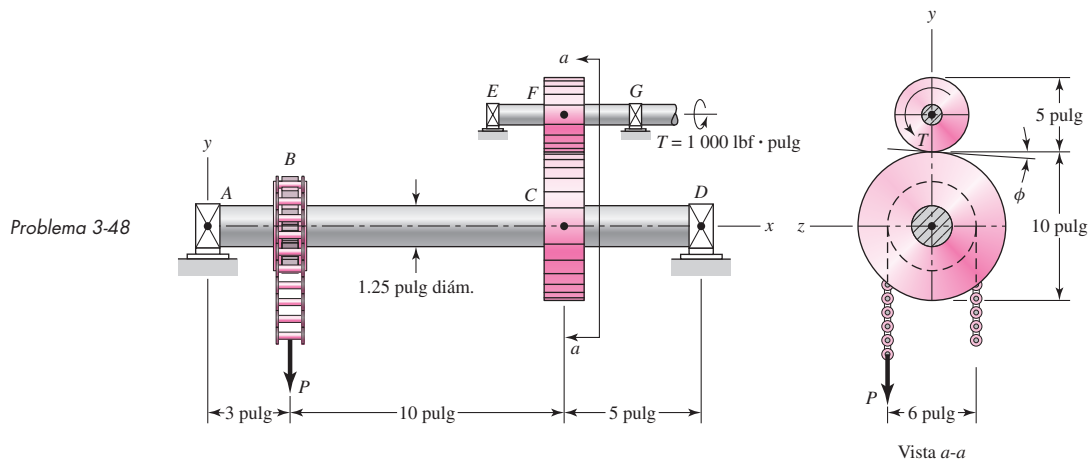
3-45 Para la misma área de sección transversal $A = s^2 = \pi d^2/4$, con un eje con un área de sección transversal cuadrada y uno con área de sección transversal circular, ambos con longitud l , ¿cuál tiene el giro angular más grande y por qué múltiplo es mayor?

3-46 En la figura, el eje AB rota a una velocidad de 1 000 rpm y transmite 10 hp al eje CD mediante un juego de engranes cónicos que hacen contacto en el punto E . Se ha determinado que la fuerza de contacto en E sobre el engrane del eje CD debe ser $(\mathbf{F}_E)_{CD} = -92.8\mathbf{i} - 362.8\mathbf{j} + 808.0\mathbf{k}$ lbf. Para el eje CD : a) dibuje un diagrama de cuerpo libre y determine las reacciones en C y D suponiendo apoyos simples (suponga también que el cojinete C soporta carga axial), b) dibuje los diagramas de fuerza a cortante y momento a flexión, y c), suponiendo que el diámetro del eje es 1.25 pulg, determine los esfuerzos máximos de tensión y cortante en la viga.



3-47 Repita el análisis del problema 3-46 para el eje *AB*. Considere que el diámetro del eje es de 1.0 pulg y suponga que el cojinete *A* soporta carga axial.

3-48 Se aplica un par de torsión $T = 1\,000 \text{ lbf} \cdot \text{pulg}$ sobre el eje *EFG*, el cual corre a una velocidad constante y contiene al engrane *F*, que transmite par de torsión al eje *ABCD* mediante el engrane *C*, el cual impulsa a la cadena de polea en *B*, transmitiendo una fuerza *P*, como se muestra en la figura. La catarina *B*, el engrane *C* y el engrane *F* tienen diámetros de paso de 6, 10 y 5 pulg, respectivamente. La fuerza de contacto entre los engranes se transmite a través del ángulo de presión $\phi = 20^\circ$. Suponiendo que no hay pérdidas por fricción y considerando que los cojinetes en *A*, *D*, *E* y *G* son apoyos simples, localice el punto sobre el eje *ABCD* que contiene los esfuerzos cortantes máximos por flexión en tensión y torsión. A partir de ello, determine los esfuerzos cortante y en tensión máximos en el eje.



3-49 Si la placa sometida a tensión de la figura 3-29 es infinitamente ancha, entonces el estado de esfuerzo en cualquier parte de la placa se describe mediante coordenadas polares como:¹⁵

$$\sigma_r = \frac{1}{2}\sigma \left[1 - \frac{d^2}{4r^2} + \left(1 - \frac{d^2}{4r^2} \right) \left(1 - \frac{3d^2}{4r^2} \right) \cos 2\theta \right]$$

¹⁵ Vea R. G. Budynas, *Advanced Strength and Applied Stress Analysis*, 2a. ed., McGraw-Hill, Nueva York, 1999, pp. 235-238.

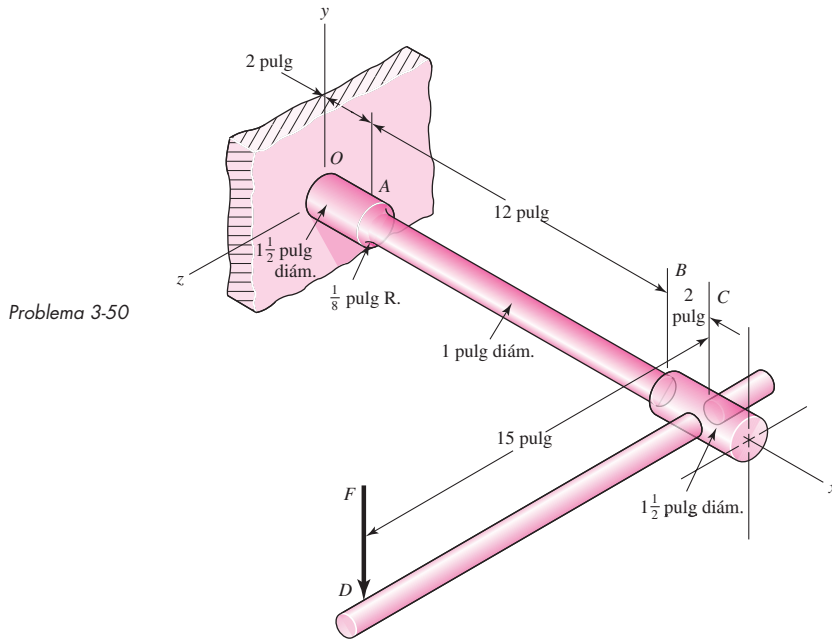
$$\sigma_{\theta} = \frac{1}{2}\sigma \left[1 + \frac{d^2}{4r^2} - \left(1 + \frac{3}{16} \frac{d^4}{r^4} \right) \cos 2\theta \right]$$

$$\tau_{r\theta} = -\frac{1}{2}\sigma \left(1 - \frac{1}{4} \frac{d^2}{r^2} \right) \left(1 + \frac{3}{4} \frac{d^2}{r^2} \right) \sin 2\theta$$

para las componentes radial, tangencial y cortante, respectivamente. Aquí r es la distancia desde el punto de interés y θ se mide en el sentido positivo desde el eje horizontal.

- a) Encuentre las componentes del esfuerzo arriba y a un lado del agujero para $r = d/2$.
- b) Si $d = 10$ mm, trace una gráfica de la distribución del esfuerzo tangencial σ_{θ}/σ para $\theta = 90^\circ$ de $r = 5$ mm a 20 mm.
- c) Repita el inciso b) para $\theta = 0^\circ$.

3-50 Considerando la concentración del esfuerzo en el punto A de la figura, determine los esfuerzos máximos cortante y normal en A si $F = 200$ lbf.

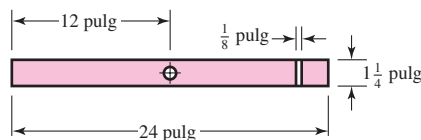


Problema 3-50

- 3-51** Desarrolle las fórmulas de los esfuerzos máximos radial y tangencial en un cilindro de pared delgada, debidos sólo a la presión interna.
- 3-52** Repita el problema 3-51 donde el cilindro se somete sólo a presión externa. ¿En qué radios ocurre el esfuerzo máximo?
- 3-53** Desarrolle las relaciones de esfuerzo para un recipiente esférico a presión de pared delgada.
- 3-54** Un cilindro a presión tiene un diámetro de 150 mm y un espesor de pared de 6 mm. ¿Qué presión soporta el recipiente si el esfuerzo cortante máximo no debe exceder los 25 MPa?
- 3-55** Un recipiente a presión muestra un diámetro exterior de 10 pulg y un espesor de pared de $\frac{3}{8}$ pulg. Si la presión interna equivale a 350 psi, ¿cuál es el esfuerzo cortante máximo en las paredes del recipiente?

- 3-56** Un tubo de acero estirado en frío AISI 1020 tiene un diámetro interior de $1\frac{1}{4}$ pulg y un diámetro exterior de $1\frac{3}{4}$ pulg. ¿Cuál es la presión máxima externa que soporta si el esfuerzo normal principal mayor no debe exceder 80 por ciento de la resistencia a la fluencia mínima del material?
- 3-57** Un tubo de acero estirado en frío AISI 1020 presenta un diámetro interior de 40 mm y un diámetro exterior de 50 mm. ¿Cuál es la presión máxima interna que soporta si el esfuerzo normal principal mayor no debe exceder 80 por ciento de la resistencia a la fluencia mínima del material?
- 3-58** Encuentre el esfuerzo cortante máximo en una sierra circular de 10 pulg, si gira sin cortar a 7 200 rpm. La sierra es de calibre 14 (0.0747 pulg) y se utiliza en un árbol de $\frac{3}{4}$ pulg. El espesor es uniforme. ¿Cuál es la componente radial máxima del esfuerzo?
- 3-59** La velocidad máxima recomendada para un disco abrasivo de 300 mm de diámetro es de 2 069 rpm. Suponga que el material es isotrópico, con un diámetro interior de 25 mm, $\nu = 0.24$ y una densidad de masa de $3\,320\text{ kg/m}^3$; encuentre el esfuerzo de tensión máximo a esta velocidad.
- 3-60** Un disco abrasivo de corte tiene un diámetro de 6 pulg, $\frac{1}{16}$ pulg de espesor y un diámetro interior de 1 pulg. Pesa 6 oz y está diseñado para operar a 10 000 rpm. Si el material es isotrópico y $\nu = 0.20$, calcule el esfuerzo cortante máximo a la velocidad de diseño.
- 3-61** Una cuchilla rotatoria de una podadora de césped gira a 3 000 rpm. La cuchilla tiene una sección transversal uniforme de $\frac{1}{8}$ pulg de espesor por $1\frac{1}{4}$ pulg de ancho, y tiene un agujero de $\frac{1}{2}$ pulg de diámetro en el centro, como se ilustra en la figura. Estime el esfuerzo de tensión nominal en la sección central debido a la rotación.

Problema 3-61

**3-62 a 3-67**

En la tabla que se presenta a continuación se listan las dimensiones máximas y mínimas de un agujero y un eje de una variedad de ajustes a presión estándares. Los materiales de ambos son acero laminado en caliente. Proporcione los valores máximo y mínimo de la interferencia radial y de la presión en la interfaz. Emplee un diámetro de collarín de 80 mm para los tamaños métricos y de 3 pulg para los que se expresan en pulgadas.

Número del problema	Especificación del ajuste*	Tamaño básico	Agujero		Eje	
			$D_{\text{máx}}$	$D_{\text{mín}}$	$d_{\text{máx}}$	$d_{\text{mín}}$
3-62	40H7/p6	40 mm	40.025	40.000	40.042	40.026
3-63	(1.5 pulg)H7/p6	1.5 pulg	1.5010	1.5000	1.5016	1.5010
3-64	40H7/s6	40 mm	40.025	40.000	40.059	40.043
3-65	(1.5 pulg)H7/s6	1.5 pulg	1.5010	1.5000	1.5023	1.5017
3-66	40H7/u6	40 mm	40.025	40.000	40.076	40.060
3-67	(1.5 pulg)H7/u6	1.5 pulg	1.5010	1.5000	1.5030	1.5024

*Nota: Vea la tabla 7-9 para la descripción de los ajustes.

3-68 a 3-71

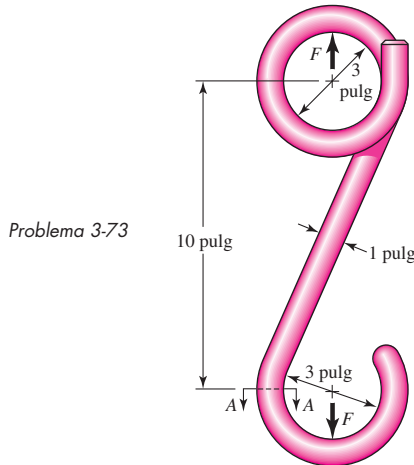
En la tabla se presentan datos respecto del ajuste por contracción de dos cilindros fabricados con materiales y especificaciones dimensionales diferentes en pulgadas. Las constantes elásticas de diferentes materiales se proporcionan en la tabla A-5. Identifique la interferencia radial δ , luego encuentre la presión de interferencia p y el esfuerzo normal tangencial en ambos lados de la superficie de ajuste. Si se proporcionan las tolerancias dimensionales en las superficies de ajuste, repita el problema para los niveles de esfuerzo mayor y menor.

Número del problema	Cilindro interior		Cilindro exterior			
	Material	d_i	d_o	Material	D_i	D_o
3-68	Acero	0	1.002	Acero	1.000	2.00
3-69	Acero	0	1.002	Hierro fundido	1.000	2.00
3-70	Acero	0	1.002/1.003	Acero	1.000/1.001	2.00
3-71	Acero	0	2.005/2.003	Aluminio	2.000/2.002	4.00

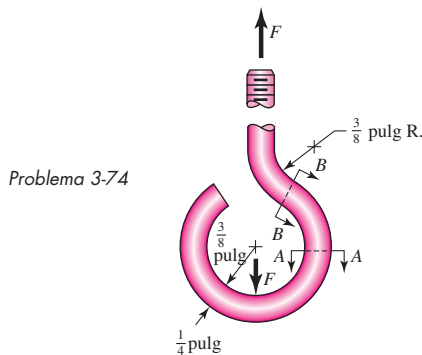
3-72 Los ajustes con apriete de un eje y un engrane se ensamblan en una prensa de árbol neumática. Se necesita una estimación de la fuerza de ensamble y de la capacidad del par de torsión del ajuste. Suponga que el coeficiente de fricción es f , la presión en la interfaz del ajuste p , el eje nominal o radio del agujero R y la longitud axial del diámetro del agujero del engrane es l .

- a) Demuestre que la estimación de la fuerza axial está dada por $F_{ax} = 2\pi f R l p$.
- b) Demuestre que la estimación de la capacidad del par de torsión del ajuste es $T = 2\pi f R^2 l p$.

3-73 Un gancho se formó de una varilla redonda de 1 pulg de diámetro, con la geometría que se ilustra en la figura. ¿Cuáles son los esfuerzos en las superficies interior y exterior en la sección A-A si la carga F es de 1 000 lbf?



3-74 La armella de acero que se presenta en la figura está cargada con una fuerza F de 100 lbf. El perno está formado con alambre de $\frac{1}{4}$ pulg de diámetro con un radio de $\frac{3}{8}$ pulg en el ojo y en el cuerpo. Calcule los esfuerzos en las superficies interior y exterior en las secciones A-A y B-B.

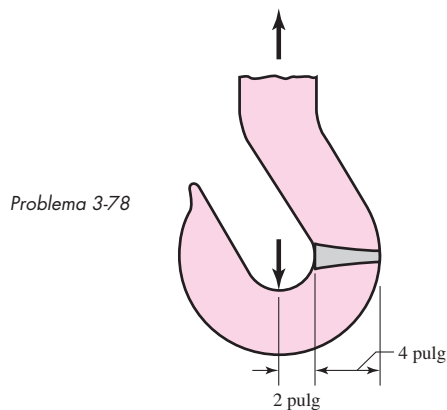
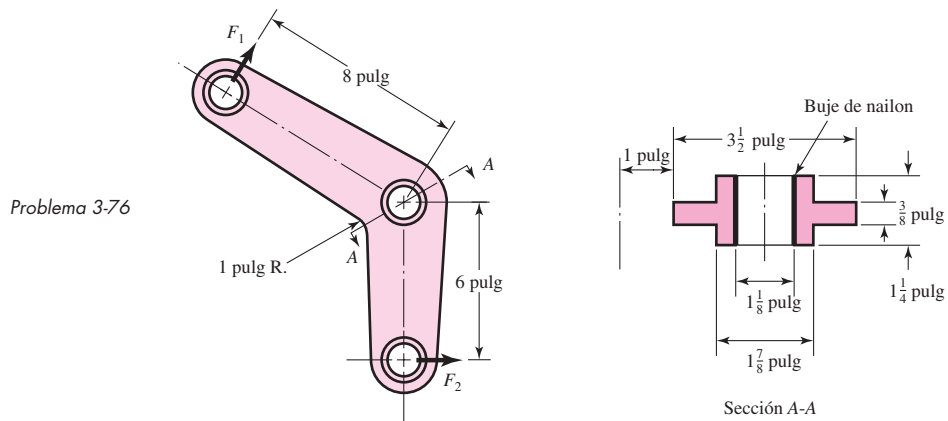
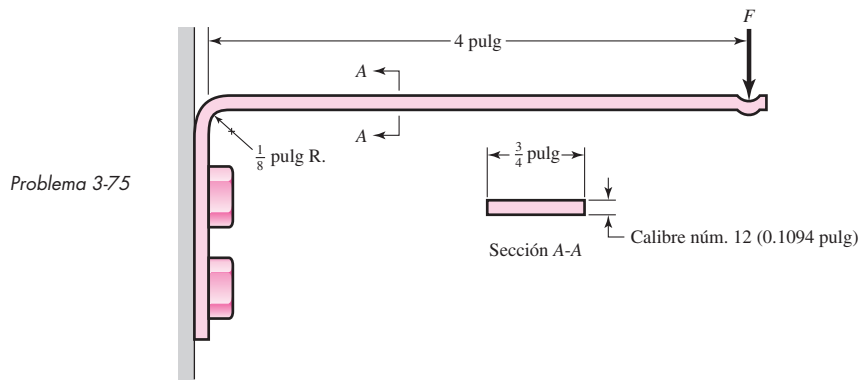


3-75 En la figura hay un resorte de cerradura de calibre 12 (0.1094 pulg) por $\frac{3}{4}$ pulg que soporta una carga $F = 3$ lbf. El radio interior del doblé es de $\frac{1}{8}$ pulg. Estime los esfuerzos en las superficies interior y exterior en la sección crítica.

3-76 En la figura hay una palanca de codo hecha de hierro fundido, la cual está sometida a las fuerzas F_1 de 250 lbf y F_2 de 333 lbf. La sección A-A en el pivote central tiene una superficie interna curva con un radio $r_i = 1$ pulg. Estime los esfuerzos en las superficies interior y exterior de la parte curva de la palanca.

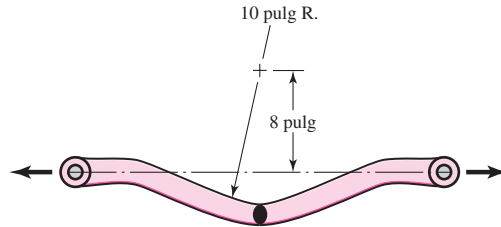
3-77 El gancho de grúa de la figura 3-35 tiene un agujero con un diámetro de 1 pulg en el centro de la sección crítica. Para una carga de 5 kip, estime los esfuerzos flexionantes en las superficies interior y exterior en la sección crítica.

3-78 El gancho de grúa que se ilustra en la figura soporta una carga de 20 kip. En la sección transversal del gancho se emplean dos costados cóncavos. El ancho de la sección transversal está dado por $b = 2/r$, donde r es el radio desde el centro. El radio interior r_i es de 2 pulg y el radio exterior $r_o = 6$ pulg. Encuentre los esfuerzos en las superficies interior y exterior en la sección crítica.



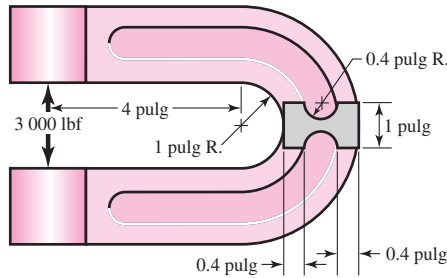
- 3-79** Un eslabón de tensión con forma curva tiene la geometría que se muestra en la figura para librar una obstrucción. La sección transversal en el punto crítico es elíptica, con un eje mayor de 4 pulg y un eje menor de 2 pulg. En el caso de una carga de 20 kip, estime los esfuerzos en las superficies interior y exterior de la sección crítica.

Problema 3-79



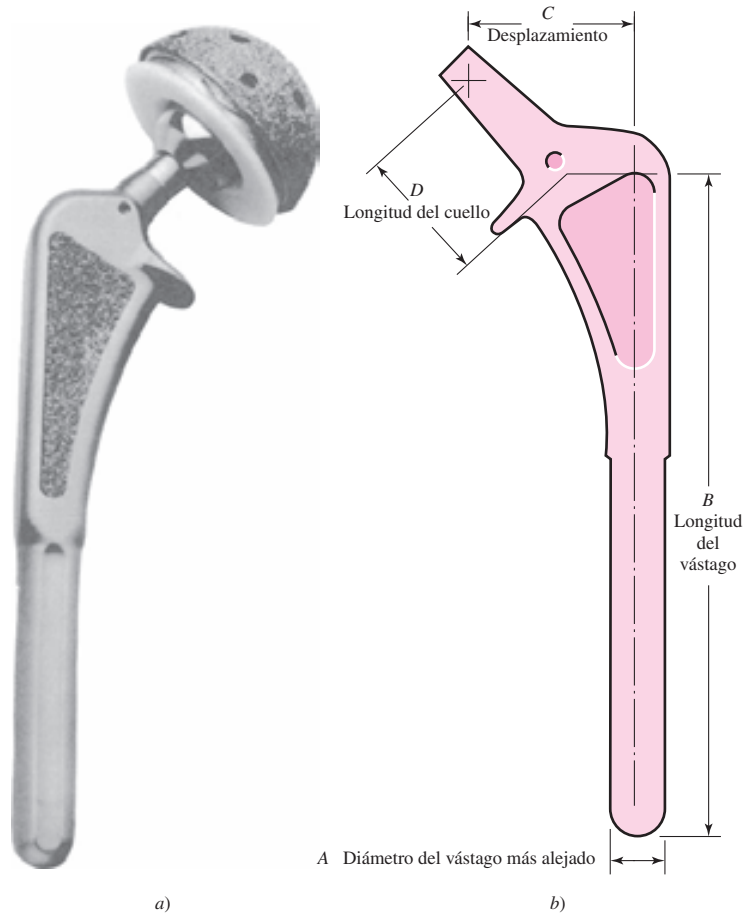
- 3-80** Un bastidor en C de acero fundido, como el que se muestra en la figura, tiene una sección transversal rectangular de 1 pulg por 1.6 pulg, con una muesca semicircular de 0.4 pulg de radio a ambos lados y que forma una acanaladura en el centro, como se muestra. Estime A , r_c , r_n y e , y para una carga de 3 000 lbf determine los esfuerzos en las superficies interna y externa en la garganta C . *Nota:* Puede usar la tabla 3-4 para determinar r_n de esta sección. A partir de la tabla, la integral $\int dA/r$ puede evaluarse para un rectángulo y un círculo al calcular A/r_n para cada una de las formas [vea la ecuación (3-64)]. Al restar A/r_n del círculo del valor correspondiente para el rectángulo se obtiene $\int dA/r$ para el bastidor en C, y entonces es posible evaluar r_n .

Problema 3-80



- 3-81** Dos bolas de acero al carbono, cada una de 25 mm de diámetro, son presionadas una contra la otra por una fuerza F . En términos de la fuerza F , proporcione los valores máximos del esfuerzo principal y del esfuerzo cortante, en MPa.
- 3-82** Una de las bolas del problema 3-81 se reemplaza por una placa plana de acero al carbono. Si $F = 18$ N, ¿a qué profundidad ocurre el esfuerzo cortante máximo?
- 3-83** Un rodillo de una aleación de aluminio con un diámetro de 1 pulg y longitud de 2 pulg gira en el interior de un anillo de hierro fundido que tiene un radio interior de 4 pulg y un espesor de 2 pulg. Calcule la fuerza de contacto máxima F que se puede utilizar si el esfuerzo cortante no debe exceder los 4 000 psi.
- 3-84** En la figura se muestra una prótesis de reemplazo de cadera, que consiste en un vástago cementado en una cavidad escariada en el fémur. El casquete está cementado y se sujeta a la cadera con tornillos para hueso. Se observan las capas porosas de titanio en las cuales crecerá tejido óseo para formar una unión más duradera que la que proporciona el cemento por sí solo. Las superficies de apoyo son un casquete de plástico y una cabeza femoral de titanio. El borde ilustrado en las figuras se apoya contra el extremo límite del fémur para transferir la carga a la pierna desde la cadera. La acción de caminar inducirá varios millones de fluctuaciones del esfuerzo por año de una persona promedio, por lo que hay peligro de que se aflojen las uniones cementadas de la prótesis o de que se desarrollen grietas en el metal debido a las muchas repeticiones del esfuerzo. Estas prótesis se producen en muchos tamaños. Las dimensiones

Problema 3-84
Prótesis de reemplazo de cadera.
(Fotografía y dibujo cortesía de Zimmer Inc., Warsaw, Indiana.)



comunes son: diámetro de la bola, 50 mm; diámetro del vástago, 15 mm; longitud del vástago, 155 mm; desplazamiento, 38 mm; longitud del cuello, 39 mm. Desarrolle un procedimiento para hacer un análisis completo del esfuerzo de esta prótesis. Describa las propiedades necesarias del material y cómo se va a definir la carga.

3-85 Simplifique las ecuaciones (3-70), (3-71) y (3-72) haciendo $z = 0$ y determinando $\sigma_x/p_{\text{máx}}$, $\sigma_y/p_{\text{máx}}$, $\sigma_z/p_{\text{máx}}$ y $\tau_{2/3}/p_{\text{máx}}$ y, para hierro fundido, verifique las intercepciones de la ordenada en los cuatro lugares geométricos de la figura 3-37.

3-86 Una rueda de hierro fundido de 6 pulg de diámetro y 2 pulg de ancho gira sobre una superficie de acero plana soportando una carga de 800 lbf.

- Determine los esfuerzos hertzianos σ_x , σ_y , σ_z y $\tau_{2/3}$.
- ¿Qué le sucede a los esfuerzos en un punto A que está 0.010 pulg por debajo de la superficie del aro de la rueda durante una revolución?

4

Deflexión y rigidez

Panorama del capítulo

4-1	Constantes de resorte 142
4-2	Tensión, compresión y torsión 143
4-3	Deflexión debida a flexión 144
4-4	Métodos para calcular la deflexión en vigas 146
4-5	Cálculo de la deflexión en vigas por superposición 147
4-6	Cálculo de la deflexión de una viga por funciones de singularidad 150
4-7	Energía de deformación 156
4-8	Teorema de Castigliano 158
4-9	Deflexión de elementos curvos 163
4-10	Problemas estáticamente indeterminados 168
4-11	Elementos sometidos a compresión-general 173
4-12	Columnas largas con carga centrada 173
4-13	Columnas de longitud intermedia con carga centrada 176
4-14	Columnas con carga excéntrica 176
4-15	Puntales o elementos cortos sometidos a compresión 180
4-16	Estabilidad elástica 182
4-17	Choque e impacto 183
4-18	Cargas aplicadas en forma súbita 184

Todos los cuerpos reales se deforman bajo la aplicación de una carga, elástica o plásticamente. Un cuerpo puede ser tan insensible a la deformación que el supuesto de rigidez no afecte en grado suficiente a un análisis para asegurar un tratamiento no rígido. Si después se comprueba que la deformación del cuerpo no era despreciable, entonces la declaración de rigidez fue una decisión errónea, no un supuesto equivocado. Un cable metálico es flexible, pero en tensión puede ser robustamente rígido y se distorsiona mucho si se somete a cargas de compresión. El mismo cuerpo puede ser rígido o no rígido.

El análisis de la deflexión influye en las situaciones de diseño en muchas formas. Un anillo de sujeción o anillo de retención debe ser suficientemente flexible para que se curve sin que se deforme de modo permanente y se ensamble con otras partes; además, debe ser suficientemente rígido para contener las partes ensambladas. En una transmisión, los engranes deben estar soportados por un eje rígido. Si éste se flexiona demasiado, es decir, si es demasiado flexible, los dientes no se acoplarán en forma adecuada, y el resultado será un impacto excesivo, ruido, desgaste y por último se presentará una falla prematura. Al laminar placas o tiras de acero con los espesores prescritos, los rodillos se deben coronar, es decir, curvar, de manera que el producto terminado tenga espesor uniforme. Por ello, para diseñar los rodillos es necesario saber con exactitud qué tanto se curvarán cuando una lámina de acero pasa entre ellos. Algunas veces, los elementos mecánicos se deben diseñar para que tengan una característica particular de la relación fuerza-deflexión. Por ejemplo, el sistema de suspensión de un automóvil debe diseñarse dentro de un intervalo estrecho para lograr una frecuencia de rebote óptima en todas las condiciones de carga del vehículo, pues el cuerpo humano sólo se siente cómodo dentro de un intervalo limitado de frecuencias.

A menudo, el tamaño del componente de soporte de carga se determina de acuerdo con las deflexiones, en vez de calcularse con base en los límites de esfuerzo.

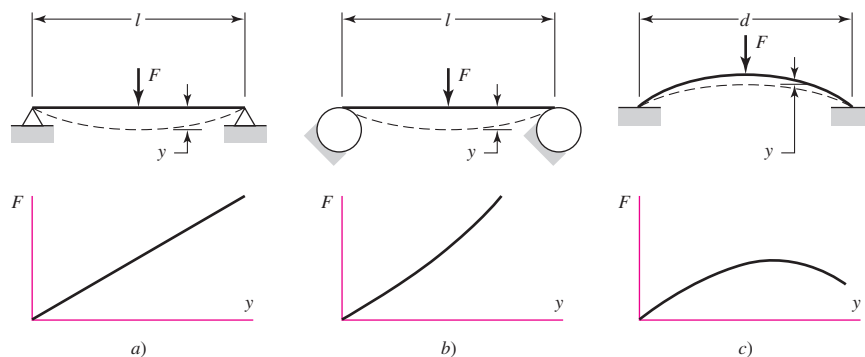
En este capítulo se considera la distorsión de cuerpos individuales debida a la geometría (forma) y carga; después, se analiza de manera breve el comportamiento de ensambles de cuerpos.

4-1 Constantes de resorte

La *elasticidad* es la propiedad de un material que le permite volver a tomar su configuración original después de haber sido deformado. Un *resorte* es un elemento mecánico que ejerce una fuerza cuando se deforma. En la figura 4-1a se muestra una viga recta de longitud l simplemente apoyada en sus extremos y una fuerza transversal F que ejerce una carga sobre ella. La deflexión y está relacionada de forma lineal con la fuerza, siempre y cuando no se exceda el límite de elasticidad del material, como se indica en la gráfica. Dicha viga se puede describir como un *resorte lineal*.

En la figura 4-1b se muestra una viga recta apoyada en dos cilindros de tal forma que la longitud entre los apoyos disminuye a medida que la fuerza F la flexiona. Se requiere una fuerza mayor para flexionar una viga corta en comparación con una viga larga; de aquí que entre más se flexione la viga, más rigidez adquiere. Asimismo, la fuerza no está relacionada linealmente con la deflexión, por lo que la viga se puede describir como un *resorte rígido no lineal*.

Figura 4-1
a) Resorte lineal; b) resorte rígido; c) resorte suave.



En la figura 4-1c hay un disco redondo con forma de plato. La fuerza que se necesita para aplanar el disco al principio se incrementa y luego disminuye, a medida que éste se aproxima a la configuración plana, como se muestra en la figura. Cualquier elemento mecánico con una característica como ésta se llama *resorte suave no lineal*.

Si la relación general entre la fuerza y la deflexión se designa por medio de la ecuación

$$F = F(y) \quad (a)$$

entonces la *constante de resorte* se define como

$$k(y) = \lim_{\Delta y \rightarrow 0} \frac{\Delta F}{\Delta y} = \frac{dF}{dy} \quad (4-1)$$

donde y debe medirse en la dirección y en el punto de aplicación de F . La mayoría de los problemas de fuerza-deflexión que se presentan aquí son lineales, como en la figura 4-1a. Para éstos, k es una constante, también llamada *constante del resorte*; en consecuencia la ecuación (4-1) se escribe

$$k = \frac{F}{y} \quad (4-2)$$

Debe observarse que las ecuaciones (4-1) y (4-2) son muy generales y se aplican de la misma manera para pares de torsión y momentos, a condición de que se usen mediciones angulares para y . En el caso de desplazamientos lineales, a menudo las unidades de k se dan en libras por pulgada o newtons por metro, y para desplazamientos angulares, en libras-pulgadas por radián o newtons-metros por radián.

4-2 Tensión, compresión y torsión

La extensión o contracción total de una barra uniforme en tensión o compresión pura, respectivamente, está dada por

$$\delta = \frac{Fl}{AE} \quad (4-3)$$

Esta ecuación no se aplica a una barra *larga* cargada a compresión si existe la posibilidad de pandeo (vea las secciones 4-11 a 4-15). Mediante las ecuaciones (4-2) y (4-3), se ve que la constante del resorte de una barra cargada axialmente está dada por

$$k = \frac{AE}{l} \quad (4-4)$$

La deflexión angular de una barra circular uniforme sometida a un momento torsional T se dio en la ecuación (3-35), y es

$$\theta = \frac{Tl}{GJ} \quad (4-5)$$

donde θ se expresa en radianes. Si la ecuación (4-5) se multiplica por $180/\pi$ y se sustituye $J = \pi d^4/32$ para una barra circular sólida, se obtiene

$$\theta = \frac{583.6Tl}{Gd^4} \quad (4-6)$$

donde θ está en grados.

La ecuación (4-5) puede reordenarse para dar la razón del resorte en torsión como

$$k = \frac{T}{\theta} = \frac{GJ}{l} \quad (4-7)$$

4-3 Deflexión debida a flexión

El problema de la flexión de vigas probablemente ocurre con más frecuencia que cualquier otro problema de carga en el diseño mecánico. Los ejes fijos y los rotatorios, las manivelas, las palancas, las ménsulas y las ruedas, así como muchos otros elementos, a menudo se deben considerar como vigas para el diseño y análisis de estructuras y sistemas mecánicos. Sin embargo, el tema de la flexión debió haberse analizado antes de iniciar la lectura de este texto. Por esta razón, aquí sólo se incluye un repaso breve para establecer la nomenclatura y las convenciones que se utilizan en todo el libro.

La curvatura de una viga sujeta a un momento flexionante M está dada por

$$\frac{1}{\rho} = \frac{M}{EI} \quad (4-8)$$

donde ρ es el radio de curvatura. Mediante desarrollos matemáticos se sabe que la curvatura de una curva plana está dada por la ecuación

$$\frac{1}{\rho} = \frac{d^2y/dx^2}{[1 + (dy/dx)^2]^{3/2}} \quad (4-9)$$

donde se interpreta que y representa la deflexión de la viga en cualquier punto x a lo largo de su longitud. La pendiente de la viga en cualquier punto x es

$$\theta = \frac{dy}{dx} \quad (a)$$

Para muchos problemas de flexión, la pendiente resulta muy pequeña y, por lo tanto, el denominador de la ecuación (4-9) se considera como igual a la unidad. Entonces, la ecuación (4-8) puede escribirse como

$$\frac{M}{EI} = \frac{d^2y}{dx^2} \quad (b)$$

Si se observan las ecuaciones (3-3) y (3-4) y se diferencia sucesivamente la ecuación (b) se produce

$$\frac{V}{EI} = \frac{d^3y}{dx^3} \quad (c)$$

$$\frac{q}{EI} = \frac{d^4y}{dx^4} \quad (d)$$

Es conveniente desplegar estas relaciones agrupadas como sigue:

$$\frac{q}{EI} = \frac{d^4y}{dx^4} \quad (4-10)$$

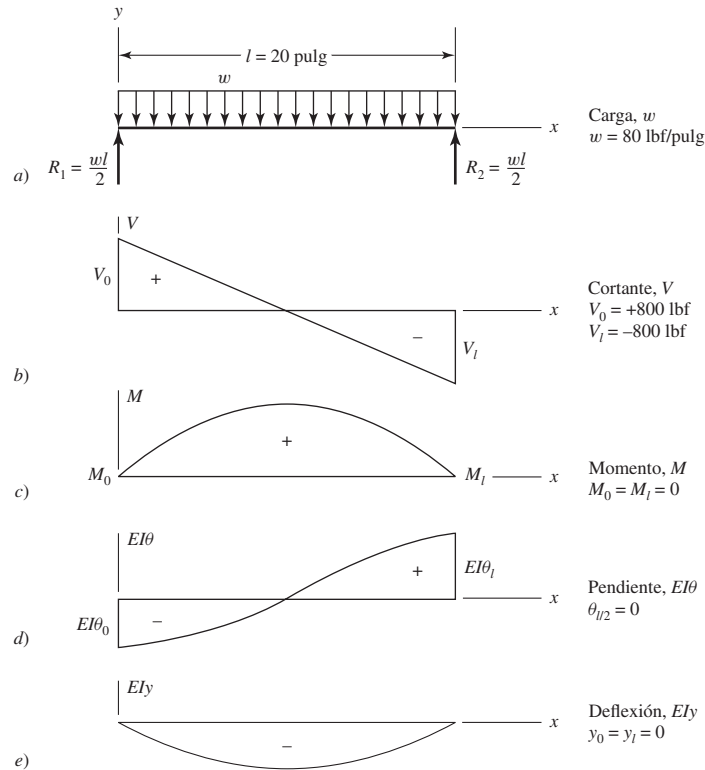
$$\frac{V}{EI} = \frac{d^3y}{dx^3} \quad (4-11)$$

$$\frac{M}{EI} = \frac{d^2y}{dx^2} \quad (4-12)$$

$$\theta = \frac{dy}{dx} \quad (4-13)$$

$$y = f(x) \quad (4-14)$$

| Figura 4-2



La nomenclatura y las convenciones se ilustran mediante la viga de la figura 4-2. Aquí, una viga de longitud $l = 20$ pulg está sometida a una carga uniforme $w = 80$ lbf por pulgada de longitud de la viga. El eje x resulta positivo hacia la derecha y el eje y es positivo hacia arriba. Todas las cantidades —carga, cortante, momento, pendiente y deflexión— tienen el mismo sentido que y : son positivas si apuntan hacia arriba y negativas si lo hacen hacia abajo.

Las reacciones $R_1 = R_2 = +800$ lbf y las fuerzas cortantes $V_0 = +800$ lbf y $V_l = -800$ lbf se calculan fácilmente mediante los métodos que se analizaron en el capítulo 3. El momento flexionante es cero en cada extremo porque la viga está simplemente apoyada. En el caso de una viga simplemente apoyada, las deflexiones también son cero en cada uno de los extremos.

EJEMPLO 4-1

Para la viga de la figura 4-2, la ecuación de momento flexionante, para $0 \leq x \leq l$, es

$$M = \frac{wl}{2}x - \frac{w}{2}x^2$$

Mediante la ecuación (4-12) determine las ecuaciones de la pendiente y la deflexión de la viga, las pendientes en los extremos y la deflexión máxima.

Solución

Integrando la ecuación (4-12) como una integral indefinida se tiene

$$EI \frac{dy}{dx} = \int M dx = \frac{wl}{4}x^2 - \frac{w}{6}x^3 + C_1 \quad (1)$$

donde C_1 es una constante de integración que se evalúa a partir de las condiciones geométricas de frontera. Se podría imponer que la pendiente sea cero en el punto medio de la viga,

puesto que la viga y la carga son simétricas en relación con el punto medio. Sin embargo, se usarán las condiciones de frontera dadas para el problema y se verificará que la pendiente sea cero en dicho punto. Integrando la ecuación (1) se obtiene

$$EIy = \iint M dx = \frac{wl}{12}x^3 - \frac{w}{24}x^4 + C_1x + C_2 \quad (2)$$

Las condiciones de frontera de la viga simplemente apoyada son $y = 0$ en $x = 0$ y l . Al aplicar la primera condición, $y = 0$ en $x = 0$, a la ecuación (2) se obtiene $C_2 = 0$. Aplicando la segunda condición a la ecuación (2) con $C_2 = 0$,

$$EIy(l) = \frac{wl}{12}l^3 - \frac{w}{24}l^4 + C_1l = 0$$

Despejando C_1 resulta $C_1 = -wl^3/24$. Al sustituir de nuevo las constantes en las ecuaciones (1) y (2) y al resolver para la deflexión y la pendiente se obtiene

$$y = \frac{wx}{24EI}(2lx^2 - x^3 - l^3) \quad (3)$$

$$\theta = \frac{dy}{dx} = \frac{w}{24EI}(6lx^2 - 4x^3 - l^3) \quad (4)$$

Al comparar la ecuación (3) con la que se dio en la tabla A-9, viga 7, se observa una concordancia total.

En el caso de la pendiente del extremo izquierdo, la sustitución de $x = 0$ en la ecuación (4) resulta en

$$\theta|_{x=0} = -\frac{wl^3}{24EI}$$

y en $x = l$,

$$\theta|_{x=l} = \frac{wl^3}{24EI}$$

En el punto medio, al sustituir $x = l/2$ se obtiene $dy/dx = 0$, como se había sospechado.

La deflexión máxima ocurre donde $dy/dx = 0$. Sustituyendo $x = l/2$ en la ecuación (3) resulta

$$y_{\text{máx}} = -\frac{5wl^4}{384EI}$$

lo cual, de nuevo, concuerda totalmente con la tabla A-9-7.

El enfoque que se aplica en el ejemplo es correcto para vigas simples con cargas continuas. Sin embargo, para vigas con cargas y/o geometrías discontinuas como en un eje rotatorio escalonado con múltiples engranes, volantes, poleas, etc., este enfoque pierde confiabilidad. En la siguiente sección se analizan las deflexiones por flexión en general y las técnicas que se proporcionan en este capítulo.

4-4 Métodos para calcular la deflexión en vigas

Las ecuaciones de la (4-10) a la (4-14) son la base para relacionar la intensidad de la carga q , el cortante vertical V , el momento flexionante M , la pendiente de la superficie neutra θ y la de-

flexión transversal y . Las vigas se someten a intensidades de carga que van de $q = \text{constante}$ (carga uniforme), intensidad variable $q(x)$, a funciones delta de Dirac (cargas concentradas).

La intensidad de carga normalmente radica en zonas contiguas escalonadas, para las cuales las expresiones se integran mediante las ecuaciones de la (4-10) a la (4-14) con grados cambiantes de dificultad. Otro método consiste en representar la deflexión $y(x)$ como una serie de Fourier, la cual representa funciones de un solo valor con un número finito de discontinuidades finitas y después diferenciar las ecuaciones de la (4-14) a la (4-10), deteniéndose en algún nivel donde se puedan evaluar los coeficientes de Fourier. Una complicación se presenta con la naturaleza continua en escalones de algunas vigas (ejes), las cuales son cuerpos con diámetros escalonados.

Todo lo anterior constituye, en una forma u otra, métodos formales de integración, que con problemas seleccionados adecuadamente, resultan en soluciones para q , V , M , θ y y . Estas soluciones pueden ser:

- 1 De forma cerrada.
- 2 Representadas por series infinitas, las cuales son iguales a una forma cerrada si las series convergen rápidamente.
- 3 Aproximaciones que se obtienen mediante la evaluación del primero, o del primero y el segundo términos.

Las soluciones en serie pueden hacerse equivalentes a la solución en forma cerrada mediante el uso de una computadora. Las fórmulas de Roark¹ se incluyen en software comercial y pueden usarse en una computadora.

Existen muchas técnicas que se emplean para resolver el problema de integración de la deflexión en vigas. Algunos de los métodos populares son:

- Superposición (vea la sección 4-5)
- Método de area-momento²
- Funciones de singularidad (vea la sección 4-6)
- Integración numérica³

Los dos métodos que se describen en este capítulo son fáciles de implementar y pueden manejar una amplia gama de problemas.

Existen métodos que no se relacionan con las ecuaciones (4-10) a (4-14) de manera directa. Un método de energía, que se basa en el teorema de Castigliano, es muy poderoso para solucionar problemas que no pueden abordarse mediante los métodos que se mencionaron antes y se estudian en las secciones 4-7 a 4-10. Los programas de elemento finito también son muy útiles para determinar la deflexión en vigas.

4-5 Cálculo de la deflexión en vigas por superposición

Existen muchos casos de carga simple y condiciones de frontera que han sido resueltos y, por ende, sus resultados están disponibles. En la tabla A-9 se proporciona un número limitado de casos. La tabla de Roark⁴ proporciona una lista mucho más comprensible. La *superposición* resuelve el efecto de cargas combinadas sobre una estructura mediante la determinación de

¹ Warren C. Young y Richard G. Budynas, *Roark's Formulas for Stress and Strain*, 7a. ed., McGraw-Hill, Nueva York, 2002.

² Vea el capítulo 9, F. P. Beer, E. R. Johnston Jr. y J. T. DeWolf, *Mechanics of Materials*, 4a. ed., McGraw-Hill, Nueva York, 2006.

³ Vea la sección 4-4, J. E. Shigley y C. R. Mischke, *Mechanical Engineering Design*, 6a. ed., McGraw-Hill, Nueva York, 2001.

⁴ Warren C. Young y Richard G. Budynas, *Roark's Formulas for Stress and Strain*, 7a. ed., McGraw-Hill, Nueva York, 2002.

los efectos de cada carga por separado y sumando algebraicamente los resultados. La superposición puede aplicarse a condición de que: 1) cada efecto esté relacionado linealmente con la carga que lo produce, 2) una carga no genere una condición que afecte el resultado de otra carga y 3) las deformaciones resultantes de alguna carga específica no sean lo suficientemente grandes como para alterar las relaciones geométricas de las partes del sistema estructural.

Los siguientes ejemplos son una ilustración del uso de la superposición.

EJEMPLO 4-2

Considere la viga cargada uniformemente con una fuerza concentrada que se muestra en la figura 4-3. Usando superposición, determine las reacciones y la deflexión como una función de x .

Solución

Considerando cada carga por separado, es posible superponer las vigas 6 y 7 de la tabla A-9. En el caso de las reacciones se encuentra que

Respuesta

$$R_1 = \frac{Fb}{l} + \frac{wl}{2}$$

Respuesta

$$R_2 = \frac{Fa}{l} + \frac{wl}{2}$$

La carga de la viga 6 es discontinua y se dan ecuaciones de deflexión separadas para las regiones AB y BC . La carga de la viga 7 no es discontinua, por lo que sólo hay una ecuación. De la superposición se obtiene

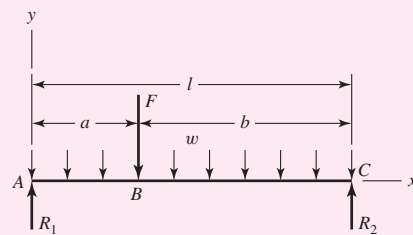
Respuesta

$$y_{AB} = \frac{Fbx}{6EI}(x^2 + b^2 - l^2) + \frac{wx}{24EI}(2lx^2 - x^3 - l^3)$$

Respuesta

$$y_{BC} = \frac{Fa(l-x)}{6EI}(x^2 + a^2 - 2lx) + \frac{wx}{24EI}(2lx^2 - x^3 - l^3)$$

Figura 4-3



Si se desea determinar la deflexión máxima en el ejemplo anterior, se debe establecer $dy/dx = 0$ y resolver para el valor de x donde la deflexión es un máximo. Si $a = l/2$, la deflexión máxima ocurriría obviamente en $x = l/2$ debido a la simetría. Sin embargo, si $a < l/2$, ¿dónde estaría la deflexión máxima? Puede demostrarse que a medida que la fuerza F se mueve hacia el soporte izquierdo, la deflexión máxima también se mueve hacia ese soporte, pero no tanto como lo hace F (vea el problema 4-34). Así, se establecería $dy_{BC}/dx = 0$ para después despejar x .

Algunas veces, no es tan obvio que la superposición pueda emplearse con las tablas a mano, como se demuestra en el siguiente ejemplo.

EJEMPLO 4-3 Considere la viga de la figura 4-4a y determine las ecuaciones de deflexión mediante el empleo de la superposición.

Solución En el caso de la región AB pueden superponerse las vigas 7 y 10 de la tabla A-9 para obtener

Respuesta

$$y_{AB} = \frac{wx}{24EI}(2lx^2 - x^3 - l^3) + \frac{Fax}{6EI}(l^2 - x^2)$$

Para la región BC , ¿cómo se representa la carga uniforme? Considerando *sólo* la carga uniforme, la viga se dobla como se muestra en la figura 4-4b. La región BC es recta porque no hay momento flexionante debido a w . La pendiente de la viga en B es θ_B y se obtiene tomando la derivada de y dada en la tabla con respecto a x y estableciendo $x = l$. Así,

$$\frac{dy}{dx} = \frac{d}{dx} \left[\frac{wx}{24EI}(2lx^2 - x^3 - l^3) \right] = \frac{w}{24EI}(6lx^2 - 4x^3 - l^3)$$

Sustituyendo $x = l$ se obtiene

$$\theta_B = \frac{w}{24EI}(6l^2 - 4l^3 - l^3) = \frac{wl^3}{24EI}$$

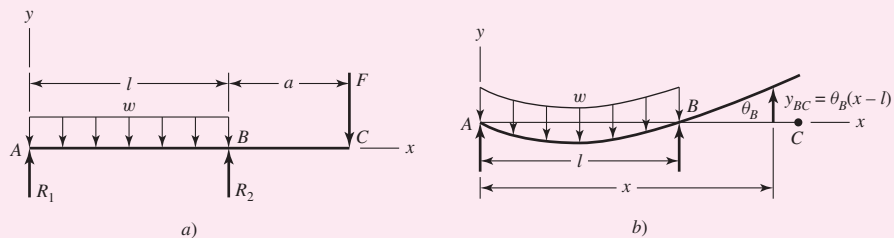
La deflexión en la región BC debida a w es $\theta_B(x - l)$, y agregando esto a la deflexión debida a F , en BC , resulta

Respuesta

$$y_{BC} = \frac{wl^3}{24EI}(x - l) + \frac{F(x - l)}{6EI}[(x - l)^2 - a(3x - l)]$$

Figura 4-4

a) Viga con carga distribuida uniformemente y una fuerza en un voladizo; b) deflexiones debidas sólo a la carga uniforme.



EJEMPLO 4-4

En la figura 4-5a se muestra una viga en voladizo con carga en un extremo. Normalmente este problema se modela considerando el soporte izquierdo como rígido. Después de probar la rigidez de la pared se encontró que su rigidez de traslación era la fuerza k_t por deflexión vertical unitaria, y la rigidez rotacional era el momento k_r por deflexión angular unitaria (radián). Vea la figura 4-5b. Determine la ecuación de deflexión de la viga bajo la carga F .

Solución Aquí se superpondrán los *modos* de deflexión. Son: 1) traslación debida a la compresión del resorte k_r , 2) rotación del resorte k_r , y 3) la deformación elástica de la viga dada por la tabla A-9-1. La fuerza del resorte k_t es $R_1 = F$, lo que da una deflexión de la ecuación (4-2) de

$$y_1 = -\frac{F}{k_t} \tag{1}$$

El momento en el resorte k_r es $M_1 = Fl$, lo cual proporciona una rotación en el sentido de las manecillas del reloj de $\theta = Fl/k_r$. Considerando sólo este modo de deflexión, la viga gira en forma rígida en el sentido de las manecillas del reloj, lo que conduce a una ecuación de deflexión de

$$y_2 = -\frac{Fl}{k_r}x \tag{2}$$

Finalmente, la deformación elástica de la viga de la tabla A-9-1 es

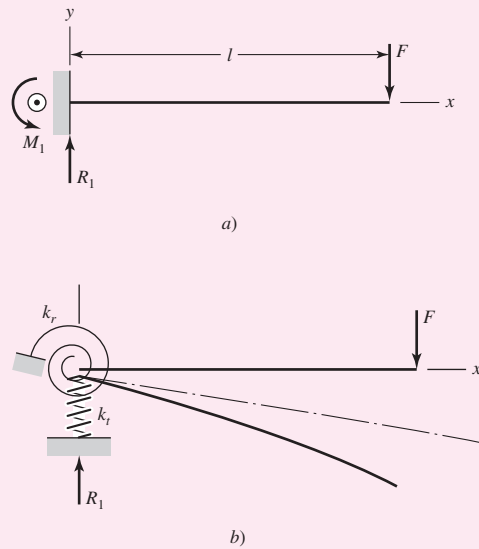
$$y_3 = \frac{Fx^2}{6EI}(x - 3l) \tag{3}$$

Agregando las deflexiones de cada modo se obtiene

Respuesta

$$y = \frac{Fx^2}{6EI}(x - 3l) - \frac{F}{k_t} - \frac{Fl}{k_r}x$$

Figura 4-5



4-6 Cálculo de la deflexión de una viga por funciones de singularidad

Las funciones de singularidad que se introdujeron en la sección 3-3 son excelentes para manejar discontinuidades y su aplicación a la deflexión en vigas es una simple extensión de lo que se presentó en la sección anterior. Son fáciles de programar y, como se verá más adelante, pueden simplificar en gran medida la solución de problemas estáticamente indeterminados. Los siguientes ejemplos ilustran el uso de funciones de singularidad para evaluar deflexiones en problemas de vigas estáticamente determinadas.

EJEMPLO 4-5

Considere la viga de la tabla A-9-6, simplemente apoyada con una carga concentrada F que no está en el centro. Desarrolle las ecuaciones de deflexión usando funciones de singularidad.

Solución

Primero, se escribe la ecuación de intensidad de carga a partir del diagrama de cuerpo libre,

$$q = R_1 \langle x \rangle^{-1} - F \langle x - a \rangle^{-1} + R_2 \langle x - l \rangle^{-1} \quad (1)$$

Integrando la ecuación (1) dos veces se obtiene

$$V = R_1 \langle x \rangle^0 - F \langle x - a \rangle^0 + R_2 \langle x - l \rangle^0 \quad (2)$$

$$M = R_1 \langle x \rangle^1 - F \langle x - a \rangle^1 + R_2 \langle x - l \rangle^1 \quad (3)$$

Recuerde que mientras la ecuación q esté completa, las constantes de integración no son necesarias para V y M ; por lo tanto, no se han incluido hasta este punto. A partir de la estática, al establecer $V = M = 0$ para una x un poco más grande que l se obtiene $R_1 = Fb/l$ y $R_2 = Fa/l$. Por lo tanto, la ecuación (3) se convierte en

$$M = \frac{Fb}{l} \langle x \rangle^1 - F \langle x - a \rangle^1 + \frac{Fa}{l} \langle x - l \rangle^1$$

Integrando las ecuaciones (4-12) y (4-13) como integrales indefinidas se obtiene

$$EI \frac{dy}{dx} = \frac{Fb}{2l} \langle x \rangle^2 - \frac{F}{2} \langle x - a \rangle^2 + \frac{Fa}{2l} \langle x - l \rangle^2 + C_1$$

$$EI y = \frac{Fb}{6l} \langle x \rangle^3 - \frac{F}{6} \langle x - a \rangle^3 + \frac{Fa}{6l} \langle x - l \rangle^3 + C_1 x + C_2$$

Observe que el primer término de singularidad en ambas ecuaciones siempre existe, por lo que $\langle x \rangle^2 = x^2$ y $\langle x \rangle^3 = x^3$. Asimismo, el último término de singularidad en ambas ecuaciones no existe hasta que $x = l$, donde es cero, y como no hay viga para $x > l$ el último término puede eliminarse. Así,

$$EI \frac{dy}{dx} = \frac{Fb}{2l} x^2 - \frac{F}{2} \langle x - a \rangle^2 + C_1 \quad (4)$$

$$EI y = \frac{Fb}{6l} x^3 - \frac{F}{6} \langle x - a \rangle^3 + C_1 x + C_2 \quad (5)$$

Las constantes de integración C_1 y C_2 se evalúan mediante las dos condiciones de frontera $y = 0$ en $x = 0$ y $y = 0$ en $x = l$. La primera condición, sustituida en la ecuación (5), da $C_2 = 0$ (recuerde que $\langle 0 - a \rangle^3 = 0$). La segunda condición, sustituida en la ecuación (5), produce

$$0 = \frac{Fb}{6l} l^3 - \frac{F}{6} (l - a)^3 + C_1 l = \frac{Fbl^2}{6} - \frac{Fb^3}{6} + C_1 l$$

Resolviendo para C_1 ,

$$C_1 = -\frac{Fb}{6l} (l^2 - b^2)$$

Por último, al reemplazar estos resultados para C_1 y C_2 en la ecuación (5), se obtiene

$$y = \frac{F}{6EI} [bx(x^2 + b^2 - l^2) - l\langle x - a \rangle^3] \quad (6)$$

Comparando la ecuación (6) con las dos ecuaciones de deflexión de la tabla A-9-6, se observa que el uso de las funciones de singularidad permite expresar la ecuación de deflexión con una sola expresión.

EJEMPLO 4-6 Determine la ecuación de deflexión de la viga simplemente apoyada con la distribución de carga que se muestra en la figura 4-6.

Solución Ésta es una buena viga para agregarla a la tabla y usarla posteriormente con superposición. La ecuación de intensidad de la carga de la viga es

$$q = R_1 \langle x \rangle^{-1} - w \langle x \rangle^0 + w \langle x - a \rangle^0 + R_2 \langle x - l \rangle^{-1} \quad (1)$$

donde el término $w \langle x - a \rangle^0$ es necesario para “desactivar” la carga uniforme en $x = a$.

A partir de la estática, las reacciones son

$$R_1 = \frac{wa}{2l}(2l - a) \quad R_2 = \frac{wa^2}{2l} \quad (2)$$

Por simplicidad, se conservará la forma de la ecuación (1) para integración y posteriormente se sustituirán los valores de las reacciones.

Con dos integraciones de la ecuación (1) se revela que

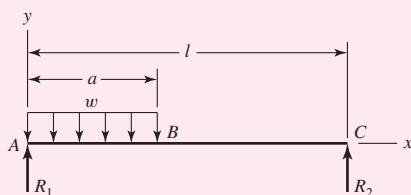
$$V = R_1 \langle x \rangle^0 - w \langle x \rangle^1 + w \langle x - a \rangle^1 + R_2 \langle x - l \rangle^0 \quad (3)$$

$$M = R_1 \langle x \rangle^1 - \frac{w}{2} \langle x \rangle^2 + \frac{w}{2} \langle x - a \rangle^2 + R_2 \langle x - l \rangle^1 \quad (4)$$

Como en el ejemplo previo, las funciones de singularidad de orden cero o mayor iniciando en $x = 0$ puede remplazarse por funciones polinomiales normales. Asimismo, una vez que se determinan las reacciones, las funciones de singularidad que se inician en el extremo derecho de la viga pueden omitirse. Por lo tanto, la ecuación (4) puede describirse como

$$M = R_1 x - \frac{w}{2} x^2 + \frac{w}{2} \langle x - a \rangle^2 \quad (5)$$

| **Figura 4-6**



Integrando dos veces más para la pendiente y la deflexión, se obtiene

$$EI \frac{dy}{dx} = \frac{R_1}{2}x^2 - \frac{w}{6}x^3 + \frac{w}{6}\langle x - a \rangle^3 + C_1 \quad (6)$$

$$EIy = \frac{R_1}{6}x^3 - \frac{w}{24}x^4 + \frac{w}{24}\langle x - a \rangle^4 + C_1x + C_2 \quad (7)$$

Las condiciones de frontera son $y = 0$ en $x = 0$ y $y = 0$ en $x = l$. Sustituyendo la primera condición en la ecuación (7) se muestra que $C_2 = 0$. Para la segunda condición

$$0 = \frac{R_1}{6}l^3 - \frac{w}{24}l^4 + \frac{w}{24}(l - a)^4 + C_1l$$

Al despejar C_1 y sustituir en la ecuación (7) resulta

$$EIy = \frac{R_1}{6}x(x^2 - l^2) - \frac{w}{24}x(x^3 - l^3) - \frac{w}{24l}x(l - a)^4 + \frac{w}{24}\langle x - a \rangle^4$$

Por último, la sustitución de R_1 de la ecuación (2) y simplificando resultados da

Respuesta
$$y = \frac{w}{24EI} [2ax(2l - a)(x^2 - l^2) - xl(x^3 - l^3) - x(l - a)^4 + l\langle x - a \rangle^4]$$

Como ya se estableció, las funciones de singularidad son relativamente fáciles de programar, puesto que se omiten cuando sus argumentos son negativos, y los corchetes $\langle \rangle$ se reemplazan por paréntesis $()$ cuando los argumentos son positivos.

EJEMPLO 4-7

El eje escalonado de acero que se muestra en la figura 4-7a está montado en cojinetes en A y F . Una polea está centrada en C , donde se aplica una fuerza radial total de 600 lbf. Usando funciones de singularidad, evalúe los desplazamientos de eje en incrementos de $\frac{1}{2}$ pulgada. Suponga que el eje está simplemente apoyado.

Solución

Se encuentra que las reacciones son $R_1 = 360$ lbf y $R_2 = 240$ lbf. Si no se toma en cuenta R_2 y se usan funciones de singularidad, la ecuación de momento es

$$M = 360x - 600\langle x - 8 \rangle^1 \quad (1)$$

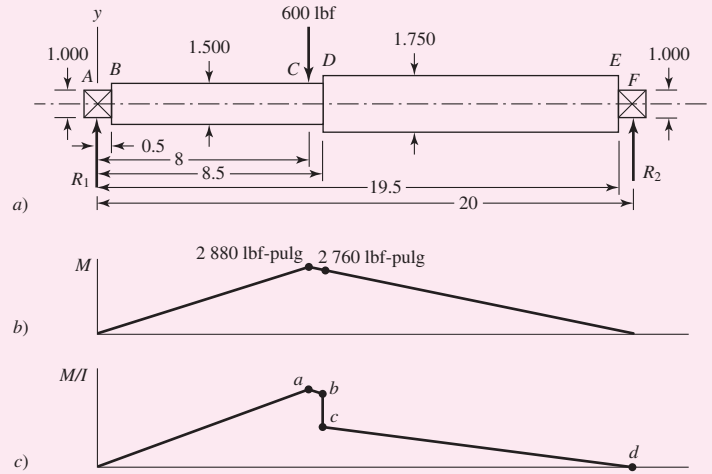
lo cual se grafica en la figura 4-7b.

Con propósitos de simplificación, se considerará sólo el escalón en D . Esto es, se supondrá que la sección AB tiene el mismo diámetro que BC y que la sección EF tiene el mismo diámetro que DE . Lo anterior se debe a que estas secciones son cortas y, en los apoyos, la reducción de tamaño no agregará mucho a la deformación. Esta simplificación se analizará después. Los segundos momentos de área para BC y DE son

$$I_{BC} = \frac{\pi}{64} 1.5^4 = 0.2485 \text{ pulg}^4 \quad I_{DE} = \frac{\pi}{64} 1.75^4 = 0.4604 \text{ pulg}^4$$

Figura 4-7

Dimensiones en pulgadas.



En la figura 4-7c se muestra una gráfica de M/I . Los valores en los puntos b y c , y en el cambio de escalón son

$$\left(\frac{M}{I}\right)_b = \frac{2\,760}{0.2485} = 11\,106.6 \text{ lbf/pulg}^3 \quad \left(\frac{M}{I}\right)_c = \frac{2\,760}{0.4604} = 5\,994.8 \text{ lbf/pulg}^3$$

$$\Delta\left(\frac{M}{I}\right) = 5\,994.8 - 11\,106.6 = -5\,111.8 \text{ lbf/pulg}^3$$

Las pendientes de ab y cd , y el cambio son

$$m_{ab} = \frac{360 - 600}{0.2485} = -965.8 \text{ lbf/pulg}^4 \quad m_{cd} = \frac{-5\,994.8}{11.5} = -521.3 \text{ lbf/pulg}^4$$

$$\Delta m = -521.3 - (-965.8) = 444.5 \text{ lbf/pulg}^4$$

Si se divide la ecuación (1) entre I_{BC} y, en $x = 8.5$ pulg, y se agrega un escalón de $-5\,111.8$ lbf/pulg³ y una rampa de pendiente 444.5 lbf/pulg⁴, se obtiene

$$\frac{M}{I} = 1\,448.7x - 2\,414.5(x - 8)^1 - 5\,111.8(x - 8.5)^0 + 444.5(x - 8.5)^1 \quad (2)$$

Integrando dos veces resulta

$$E \frac{dy}{dx} = 724.35x^2 - 1207.3(x - 8)^2 - 5\,111.8(x - 8.5)^1 + 222.3(x - 8.5)^2 + C_1 \quad (3)$$

y

$$Ey = 241.5x^3 - 402.4(x - 8)^3 - 2\,555.9(x - 8.5)^2 + 74.08(x - 8.5)^3 + C_1x + C_2 \quad (4)$$

En $x = 0$, $y = 0$. Esto da $C_2 = 0$ (recuerde que las funciones de singularidad no existen hasta que el argumento sea positivo). En $x = 20$ pulg, $y = 0$ y

$$0 = 241.5(20)^3 - 402.4(20 - 8)^3 - 2\,555.9(20 - 8.5)^2 + 74.08(20 - 8.5)^3 + C_1(20)$$

Al resolver, se obtiene $C_1 = -50\,565 \text{ lbf/pulg}^2$. Así, la ecuación (4) con $E = 30(10)^6 \text{ psi}$, se convierte en

$$y = \frac{1}{30(10^6)}(241.5x^3 - 402.4(x-8)^3 - 2\,555.9(x-8.5)^2 + 74.08(x-8.5)^3 - 50\,565x) \quad (5)$$

Cuando se usa una hoja de cálculo, se programan las siguientes ecuaciones:

$$y = \frac{1}{30(10^6)}(241.5x^3 - 50\,565x) \quad 0 \leq x \leq 8 \text{ pulg}$$

$$y = \frac{1}{30(10^6)}[241.5x^3 - 402.4(x-8)^3 - 50\,565x] \quad 8 \leq x \leq 8.5 \text{ pulg}$$

$$y = \frac{1}{30(10^6)}[241.5x^3 - 402.4(x-8)^3 - 2\,555.9(x-8.5)^2 + 74.08(x-8.5)^3 - 50\,565x] \quad 8.5 \leq x \leq 20 \text{ pulg}$$

De donde resulta la tabla que se muestra a continuación

x	y	x	y	x	y	x	y	x	y
0	0.000000	4.5	-0.006851	9	-0.009335	13.5	-0.007001	18	-0.002377
0.5	-0.000842	5	-0.007421	9.5	-0.009238	14	-0.006571	18.5	-0.001790
1	-0.001677	5.5	-0.007931	10	-0.009096	14.5	-0.006116	19	-0.001197
1.5	-0.002501	6	-0.008374	10.5	-0.008909	15	-0.005636	19.5	-0.000600
2	-0.003307	6.5	-0.008745	11	-0.008682	15.5	-0.005134	20	0.000000
2.5	-0.004088	7	-0.009037	11.5	-0.008415	16	-0.004613		
3	-0.004839	7.5	-0.009245	12	-0.008112	16.5	-0.004075		
3.5	-0.005554	8	-0.009362	12.5	-0.007773	17	-0.003521		
4	-0.006227	8.5	-0.009385	13	-0.007403	17.5	-0.002954		

donde x y y están en pulgadas. Se observa que la deflexión máxima ocurre en $x = 8.5$ pulg, donde $y = -0.009385$ pulg.

Sustituyendo C_1 en la ecuación (3) se encuentra que las pendientes en los apoyos son $\theta_A = 1.686(10^{-3}) \text{ rad} = 0.09657 \text{ grados}$, y $\theta_F = 1.198(10^{-3}) \text{ rad} = 0.06864 \text{ grados}$. Podría pensarse que estas deflexiones son insignificantes, pero como se verá en el capítulo 7 que trata sobre ejes, no es así.

Se realizó un análisis de elemento finito del mismo modelo y resultó que

$$y|_{x=8.5 \text{ pulg}} = -0.009380 \text{ pulg} \quad \theta_A = -0.09653^\circ \quad \theta_F = 0.06868^\circ$$

Virtualmente la misma solución, salvo por algunos errores de redondeo en las ecuaciones.

Si los escalones de los cojinetes se incorporaran al modelo, resultarían más ecuaciones, pero el proceso es el mismo. La solución para este modelo es

$$y|_{x=8.5 \text{ pulg}} = -0.009387 \text{ pulg} \quad \theta_A = -0.09763^\circ \quad \theta_F = 0.06973^\circ$$

La diferencia más grande entre los modelos es del orden de 1.5 por ciento. En consecuencia, la simplificación estuvo justificada.

En la sección 4-9 se demostrará la utilidad de las funciones de singularidad al resolver problemas estáticamente indeterminados.

4-7 Energía de deformación

El trabajo externo aplicado a un miembro elástico para deformarlo se transforma en *energía de deformación*, o *potencial*. Si el miembro se deforma a una distancia y , y si la relación entre la fuerza y la deflexión es lineal, esta energía es igual al producto de la fuerza promedio y la deflexión, o

$$U = \frac{F}{2}y = \frac{F^2}{2k} \tag{a}$$

Esta ecuación es general en el sentido de que la fuerza F también significa par de torsión o momento, a condición de que, por supuesto, se usen unidades consistentes para k . Sustituyendo expresiones apropiadas para k , se obtienen fórmulas de la energía de deformación de varias cargas simples. Por ejemplo, para tensión y compresión y para torsión se emplean las ecuaciones (4-4) y (4-7), y se obtiene

$$U = \frac{F^2l}{2AE} \quad \text{tensión y compresión} \tag{4-15}$$

$$U = \frac{T^2l}{2GJ} \quad \text{torsión} \tag{4-16}$$

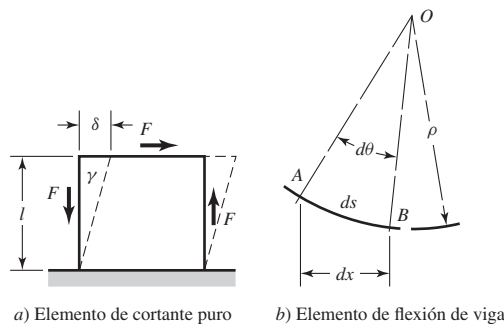
A fin de contar con una expresión de la energía de deformación debida a cortante directo, considere el elemento con un extremo fijo que se ilustra en la figura 4-8a. La fuerza F somete al elemento a cortante puro y el trabajo que realiza es $U = F\delta/2$. Como la deformación por cortante es $\gamma = \delta/l = \tau/G = F/AG$, se tiene

$$U = \frac{F^2l}{2AG} \quad \text{cortante directo} \tag{4-17}$$

La energía de deformación almacenada en una viga o en una palanca por flexión se calcula a partir de la figura 4-8b. Aquí AB es una sección de la curva elástica de longitud ds que tiene un radio de curvatura ρ . La energía de deformación almacenada en este elemento de la viga es $dU = (M/2)d\theta$. Como $\rho d\theta = ds$, se tiene

$$dU = \frac{M ds}{2\rho} \tag{b}$$

Figura 4-8



a) Elemento de cortante puro

b) Elemento de flexión de viga

Se puede eliminar ρ usando la ecuación (4-8). Así,

$$dU = \frac{M^2 ds}{2EI} \quad (c)$$

En deflexiones pequeñas, $ds \doteq dx$. Luego, en toda la viga resulta que

$$U = \int \frac{M^2 dx}{2EI} \quad \text{flexión} \quad (4-18)$$

La ecuación (4-18) sólo es exacta cuando una viga se somete a flexión pura. Aun cuando haya una carga de cortante, la ecuación (4-18) continúa dando muy buenos resultados, excepto en el caso de vigas muy cortas. La energía de deformación debida a una carga de cortante de una viga es un problema complicado. Se logra una solución aproximada a través de la ecuación (4-17) a la cual se le introduce un factor de corrección, cuyo valor depende de la forma de la sección transversal. Si se usa C para el factor de corrección y V para la fuerza cortante, entonces la energía de deformación causada por cortante por flexión es la integral de la ecuación (4-17), o

$$U = \int \frac{CV^2 dx}{2AG} \quad \text{cortante por flexión} \quad (4-19)$$

Los valores del factor C se presentan en la tabla 4-1.

Tabla 4-1

Factores de corrección de la energía de deformación para cortante

Fuente: Richard G. Budynas, *Advanced Strength and Applied Stress Analysis*, 2a. ed., McGraw-Hill, Nueva York, 1999. Copyright © 1999 The McGraw-Hill Companies.

Forma de la sección transversal de la viga	Factor C
Rectangular	1.2
Circular	1.11
Tubular, circular con pared delgada	2.00
Secciones en caja [†]	1.00
Perfiles estructurales [†]	1.00

[†]Use sólo el área del alma.

EJEMPLO 4-8

Encuentre la energía de deformación debida al cortante en una viga de sección transversal rectangular, simplemente apoyada y con una carga distribuida de manera uniforme.

Solución

Usando la tabla A-9-7 del apéndice, la fuerza cortante es

$$V = \frac{wl}{2} - wx$$

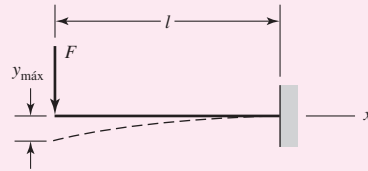
Sustituyendo en la ecuación (4-19), con $C = 1.2$, da

Respuesta

$$U = \frac{1.2}{2AG} \int_0^l \left(\frac{wl}{2} - wx \right)^2 dx = \frac{w^2 l^3}{20AG}$$

EJEMPLO 4-9

Una viga en voladizo soporta una carga concentrada F en el extremo, como se observa en la figura 4-9. Encuentre la energía de deformación en la viga pero haga caso omiso del cortante.

Figura 4-9**Solución**

En cualquier punto x a lo largo de la viga, el momento es $M = -Fx$. Al sustituir este valor de M en la ecuación (4-18), se encuentra que

Respuesta

$$U = \int_0^l \frac{F^2 x^2}{2EI} dx = \frac{F^2 l^3}{6EI}$$

4-8 Teorema de Castigliano

Un método muy inusual, poderoso y a menudo sorprendentemente simple para analizar la deflexión es posible mediante el llamado *teorema de Castigliano*. Esta herramienta constituye una forma única de analizar deflexiones e incluso es útil para encontrar las reacciones de estructuras indeterminadas. El teorema de Castigliano estipula que *cuando actúan fuerzas sobre sistemas elásticos sujetos a desplazamientos pequeños, el desplazamiento correspondiente a cualquier fuerza, colineal con la fuerza, es igual a la derivada parcial de la energía de deformación total con respecto a esa fuerza*. Los términos *fuerza* y *desplazamiento* que se incluyen en el enunciado se interpretan ampliamente para aplicar de igual manera momentos y desplazamientos angulares. En forma matemática, el teorema de Castigliano es

$$\delta_i = \frac{\partial U}{\partial F_i} \quad (4-20)$$

donde δ_i es el desplazamiento del punto de aplicación de la fuerza F_i en la dirección de F_i . En el caso de desplazamiento rotacional, la ecuación (4-20) puede escribirse como

$$\theta_i = \frac{\partial U}{\partial M_i} \quad (4-21)$$

donde θ_i es el desplazamiento rotacional, en radianes, de la viga donde el momento M_i existe y en la dirección de M_i .

Como ejemplo, aplique el teorema de Castigliano mediante las ecuaciones (4-15) y (4-16) para obtener las deflexiones axial y torsional. Los resultados son

$$\delta = \frac{\partial}{\partial F} \left(\frac{F^2 l}{2AE} \right) = \frac{Fl}{AE} \quad (a)$$

$$\theta = \frac{\partial}{\partial T} \left(\frac{T^2 l}{2GJ} \right) = \frac{Tl}{GJ} \quad (b)$$

Compare las ecuaciones (a) y (b) con las ecuaciones (4-3) y (4-5). En el ejemplo 4-8 se determinó la energía de deformación de una viga en voladizo con una carga concentrada en el extremo. De acuerdo con el teorema de Castigliano, la deflexión en el extremo de la viga es

$$y = \frac{\partial U}{\partial F} = \frac{\partial}{\partial F} \left(\frac{F^2 l^3}{6EI} \right) = \frac{Fl^3}{3EI} \quad (c)$$

lo cual coincide con la tabla A-9-1.

El teorema de Castigliano se usa para encontrar la deflexión en un punto, aunque allí no actúe ninguna fuerza o momento. El procedimiento es:

- 1 Formule la ecuación de la energía de deformación total U , incluyendo la energía debida a una fuerza ficticia o momento Q_i que actúa en el punto cuya deflexión se va a determinar.
- 2 Encuentre una expresión para la deflexión deseada δ_i en la dirección de Q_i , tomando la derivada de la energía de deformación total con respecto a Q_i .
- 3 Como Q_i es una fuerza ficticia, resuelva la expresión que se obtuvo en el paso 2 haciendo Q_i igual a cero

$$\delta_i = \frac{\partial U}{\partial Q_i} \Big|_{Q_i=0} \quad (4-22)$$

EJEMPLO 4-10

La viga en voladizo del ejemplo 4-9 es una barra de acero al carbón de 10 pulg de longitud, con un diámetro de 1 pulg que soporta una carga $F = 100$ lbf.

a) Encuentre la deflexión máxima empleando el teorema de Castigliano, e incluya la deflexión debida al cortante.

b) ¿Cuál es el error que se introduce si no se toma en cuenta el cortante?

Solución

a) De la ecuación (4-19) y de los datos del ejemplo 4-9, la energía de deformación total es

$$U = \frac{F^2 l^3}{6EI} + \int_0^l \frac{CV^2 dx}{2AG} \quad (1)$$

En el caso de la viga en voladizo, según la tabla 4-1, la fuerza cortante es constante con respecto a x , $V = F$. Asimismo, $C = 1.11$. Realizando la integración y sustituyendo dichos valores en la ecuación (1) se obtiene, para la energía de deformación total,

$$U = \frac{F^2 l^3}{6EI} + \frac{1.11 F^2 l}{2AG} \quad (2)$$

Luego, de acuerdo con el teorema de Castigliano, la deflexión en el extremo es

$$y = \frac{\partial U}{\partial F} = \frac{Fl^3}{3EI} + \frac{1.11 Fl}{AG} \quad (3)$$

También se encuentra que

$$I = \frac{\pi d^4}{64} = \frac{\pi(1)^4}{64} = 0.0491 \text{ pulg}^4$$

$$A = \frac{\pi d^2}{4} = \frac{\pi(1)^2}{4} = 0.7854 \text{ pulg}^2$$

Sustituyendo estos valores, junto con $F = 100 \text{ lbf}$, $l = 10 \text{ pulg}$, $E = 30 \text{ Mpsi}$ y $G = 11.5 \text{ Mpsi}$, en la ecuación (3), resulta

Respuesta
$$y = 0.022 \ 63 + 0.000 \ 12 = 0.022 \ 75 \text{ pulg}$$

Observe que el resultado es positivo porque sigue en la *misma* dirección que la fuerza F .

Respuesta b) El error por pasar por alto el cortante es aproximadamente de 0.53 por ciento.

Por lo general, al realizar cualquier integración resulta mejor tomar primero la derivada parcial con respecto a la carga F_i . Esto es cierto especialmente si la fuerza es una fuerza ficticia Q_i , puesto que puede igualarse a cero tan pronto como se obtiene la derivada. Esto se demuestra en el siguiente ejemplo. Luego pueden describirse las fórmulas para la deflexión. Aquí se supondrá, para las cargas axial y torsional, que las propiedades del material y la sección transversal y las cargas pueden variar a lo largo de la longitud de los miembros. A partir de las ecuaciones (4-15), (4-16) y (4-18),

$$\delta_i = \frac{\partial U}{\partial F_i} = \int \frac{1}{AE} \left(F \frac{\partial F}{\partial F_i} \right) dx \quad \text{tensión y compresión} \quad (4-23)$$

$$\theta_i = \frac{\partial U}{\partial M_i} = \int \frac{1}{GJ} \left(T \frac{\partial T}{\partial M_i} \right) dx \quad \text{torsión} \quad (4-24)$$

$$\delta_i = \frac{\partial U}{\partial F_i} = \int \frac{1}{EI} \left(M \frac{\partial M}{\partial F_i} \right) dx \quad \text{flexión} \quad (4-25)$$

EJEMPLO 4-11

Usando el método de Castigliano, determine las deflexiones de los puntos A y B debidas a la fuerza F aplicada en el extremo del eje escalonado que se muestra en la figura 4-10. Los segundos momentos de las secciones AB y BC son I_1 y $2I_1$, respectivamente.

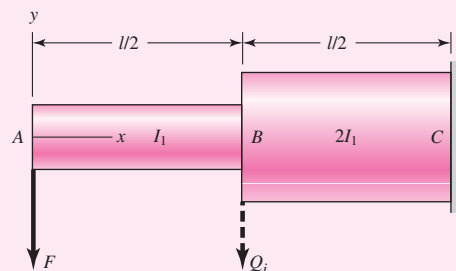
Solución

Por lo general, con las vigas en voladizo se establece el sistema coordenado de manera que x inicie en la pared y se dirija directamente hacia el extremo libre. Aquí, por simplicidad, se ha invertido el proceso. Con el sistema de coordenadas de la figura 4-10 la expresión del momento flexionante es más simple que con el sistema coordenado usual, y no necesita las reacciones en los apoyos. Para $0 \leq x \leq l$, el momento flexionante es

$$M = -Fx \quad (1)$$

Como F está en A en la dirección de la deflexión deseada, la deflexión en A determinada a partir de la ecuación (4-25) es

Figura 4-10



$$\delta_A = \frac{\partial U}{\partial F} = \int_0^l \frac{1}{EI} \left(M \frac{\partial M}{\partial F} \right) dx \quad (2)$$

Sustituyendo la ecuación (1) en la ecuación (2), y tomando en cuenta que $I = I_1$ para $0 \leq x \leq l/2$ y que $I = 2I_1$ para $l/2 \leq x \leq l$, se obtiene

Respuesta

$$\begin{aligned} \delta_A &= \frac{1}{E} \left[\int_0^{l/2} \frac{1}{I_1} (-Fx)(-x) dx + \int_{l/2}^l \frac{1}{2I_1} (-Fx)(-x) dx \right] \\ &= \frac{1}{E} \left[\frac{Fl^3}{24I_1} + \frac{7Fl^3}{48I_1} \right] = \frac{3}{16} \frac{Fl^3}{EI_1} \end{aligned}$$

que es positiva, puesto que tiene la dirección de F .

En el caso de B , es necesaria una fuerza ficticia Q_i en el punto. Bajo el supuesto de que Q_i actúa hacia abajo en B , y x como la hacía antes, la ecuación de momento es

$$\begin{aligned} M &= -Fx & 0 \leq x \leq l/2 \\ M &= -Fx - Q_i \left(x - \frac{l}{2} \right) & l/2 \leq x \leq l \end{aligned} \quad (3)$$

Para la ecuación (4-25), se necesita $\partial M / \partial Q_i$. A partir de la ecuación 3

$$\begin{aligned} \frac{\partial M}{\partial Q_i} &= 0 & 0 \leq x \leq l/2 \\ \frac{\partial M}{\partial Q_i} &= - \left(x - \frac{l}{2} \right) & l/2 \leq x \leq l \end{aligned} \quad (4)$$

Después de haber obtenido la derivada, Q_i puede igualarse a cero, de forma que a partir de la ecuación (3), $M = -Fx$ para $0 \leq x \leq l$, y la ecuación (4-25) se convierte en

$$\begin{aligned} \delta_B &= \left[\int_0^l \frac{1}{EI} \left(M \frac{\partial M}{\partial Q_i} \right) dx \right]_{Q_i=0} \\ &= \frac{1}{EI_1} \int_0^{l/2} (-Fx)(0) dx + \frac{1}{E(2I_1)} \int_{l/2}^l (-Fx) \left[- \left(x - \frac{l}{2} \right) \right] dx \end{aligned}$$

Evaluando la última integral da

Respuesta

$$\delta_B = \frac{F}{2EI_1} \left(\frac{x^3}{3} - \frac{lx^2}{4} \right) \Bigg|_{l/2}^l = \frac{5}{96} \frac{Fl^3}{EI_1}$$

que de nuevo es positiva, en la dirección de Q_i .

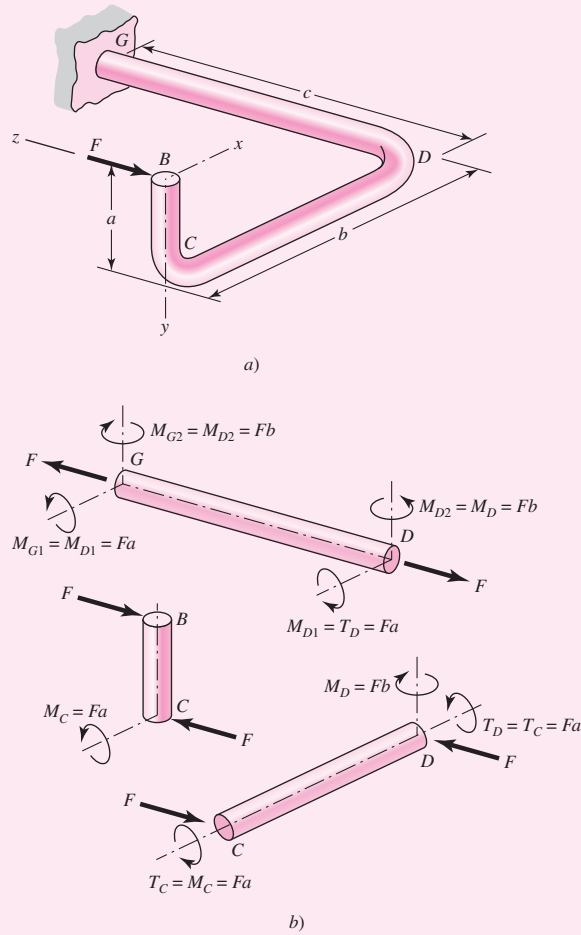
EJEMPLO 4-12

Para la forma de alambre con diámetro d que se muestra en la figura 4-11a, determine la deflexión del punto B en la dirección de la fuerza aplicada F (no tome en cuenta el efecto del cortante por flexión).

Solución

Es muy importante incluir los efectos de las cargas sobre todas las partes de la estructura. Los sistemas coordenados no son importantes, pero las cargas deben ser consistentes con el pro-

Figura 4-11



blema. Por lo tanto, aquí es muy importante el uso adecuado de *diagramas de cuerpo libre*. Se recomienda al lector verificar que las reacciones como funciones de F en los elementos BC , CD y GD son como se muestran en la figura 4-11b.

La deflexión de B en la dirección de F está dada por

$$\delta_B = \frac{\partial U}{\partial F}$$

de manera que las derivadas de las ecuaciones (4-23) a (4-25) se tomarán con respecto a F .

El elemento BC sólo está en flexión, por lo que de la ecuación (4-25) se obtiene⁵

$$\frac{\partial U_{BC}}{\partial F} = \frac{1}{EI} \int_0^a (-Fy)(-y) dy = \frac{Fa^3}{3EI} \tag{1}$$

El elemento CD está en flexión y en torsión. La torsión es constante así que la ecuación (4-24) puede escribirse como

$$\frac{\partial U}{\partial F_i} = \left(T \frac{\partial T}{\partial F_i} \right) \frac{l}{GJ}$$

⁵Es muy importante combinar técnicas y tratar, por ejemplo, de usar también la superposición. Sin embargo, pueden ocurrir algunas cosas sutiles que pueden perderse en forma visual. Es muy recomendable que si se está usando el teorema de Castigliano en un problema, se lo aplique a todas las partes del problema.

donde l es la longitud del elemento. Aunque para la torsión en el elemento CD , $F_i = F$, $T = Fa$ y $l = b$. Así que

$$\left(\frac{\partial U_{CD}}{\partial F}\right)_{\text{torsión}} = (Fa)(a)\frac{b}{GJ} = \frac{Fa^2b}{GJ} \quad (2)$$

Para la flexión en CD ,

$$\left(\frac{\partial U_{CD}}{\partial F}\right)_{\text{flexión}} = \frac{1}{EI} \int_0^b (-Fx)(-x) dx = \frac{Fb^3}{3EI} \quad (3)$$

El elemento DG está cargado axialmente y tiene flexión en dos planos. La carga axial es constante, de manera que la ecuación (4-23) puede escribirse como

$$\frac{\partial U}{\partial F_i} = \left(F \frac{\partial F}{\partial F_i}\right) \frac{l}{AE}$$

donde l es la longitud del elemento. Por lo tanto, en el caso de la carga axial de DG , $F = F_i$, $l = c$ y

$$\left(\frac{\partial U_{DG}}{\partial F}\right)_{\text{axial}} = \frac{Fc}{AE} \quad (4)$$

Los momentos flexionantes en cada plano de DG son constantes a lo largo de la longitud de $M_y = Fb$ y $M_x = Fa$. Considerando cada uno por separado en la forma de la ecuación (4-25) se obtiene

$$\begin{aligned} \left(\frac{\partial U_{DG}}{\partial F}\right)_{\text{flexión}} &= \frac{1}{EI} \int_0^c (Fb)(b) dz + \frac{1}{EI} \int_0^c (Fa)(a) dz \\ &= \frac{Fc(a^2 + b^2)}{EI} \end{aligned} \quad (5)$$

Si se suman las ecuaciones (1) a (5), tomando en cuenta que $I = \pi d^4/64$, $J = 2I$, $A = \pi d^2/4$ y $G = E/[2(1 + \nu)]$, se encuentra que la deflexión de B en la dirección de F es

Respuesta $(\delta_B)_F = \frac{4F}{3\pi E d^4} [16(a^3 + b^3) + 48c(a^2 + b^2) + 48(1 + \nu)a^2b + 3cd^2]$

Ahora que se ha completado la solución, vea si es posible contar físicamente con cada término del resultado.

4-9 Deflexión de elementos curvos

Con frecuencia, los bastidores de máquinas, los resortes, los seguros, los pasadores y elementos similares poseen formas curvas. La determinación de los esfuerzos en elementos curvos ya se analizó de manera gráfica en la sección 3-18. El teorema de Castigliano también es particularmente útil para analizar las deflexiones en elementos curvos. Por ejemplo, considere el elemento curvo que se muestra en la figura 4-12a. Es necesario determinar la deflexión del elemento debida a F en esa dirección. La energía de deformación total consiste de cuatro términos y se considerarán cada uno por separado. El primero resulta del momento flexionante y es⁶

⁶ Vea Richard G. Budynas, *Advanced Strength and Applied Stress Analysis*, 2a. ed., sec. 6.7, McGraw-Hill, Nueva York, 1999.

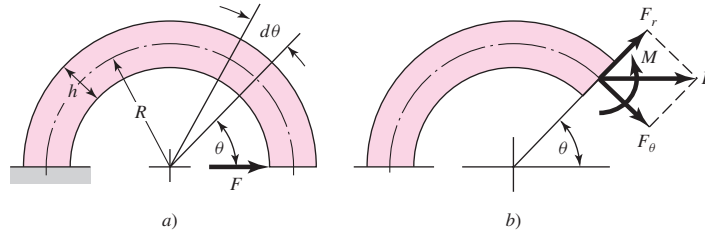


Figura 4-12

a) Barra curva sometida a una fuerza F . R = radio hasta el eje centroidal de la sección; h = espesor de la sección, b) Diagrama que muestra las fuerzas que actúan en la sección tomadas a un ángulo θ . $F_r = V$ = componente de cortante de F ; F_θ es la componente de F normal a la sección; M es el momento causado por la fuerza F .

$$U_1 = \int \frac{M^2 d\theta}{2AeE} \tag{4-26}$$

En esta ecuación, la excentricidad e es

$$e = R - r_n \tag{4-27}$$

donde r_n es el radio del eje neutro como se definió en la sección 3-18 y se indica en la figura 3-34.

Un resultado aproximado puede obtenerse usando la ecuación

$$U_1 \doteq \int \frac{M^2 R d\theta}{2EI} \quad \frac{R}{h} > 10 \tag{4-28}$$

el cual se calcula directamente de la ecuación (4-18). Note la limitación en el uso de la ecuación (4-28).

El componente de la energía de deformación debida a la fuerza normal F_θ consta de dos partes, de las cuales una es axial y análoga a la ecuación (4-15). Dicha parte es

$$U_2 = \int \frac{F_\theta^2 R d\theta}{2AE} \tag{4-29}$$

La fuerza F_θ también produce un momento, el cual se opone al momento M en la figura 4-12b. La energía de deformación resultante será negativa y es

$$U_3 = - \int \frac{MF_\theta d\theta}{AE} \tag{4-30}$$

El signo negativo de la ecuación (4-30) hace referencia a ambas partes de la figura 4-12. Note que el momento M tiende a disminuir el ángulo $d\theta$. Por otra parte, el momento debido a F_θ tiende a incrementar $d\theta$. De esta manera U_3 es negativo. Si F_θ hubiera estado actuando en la dirección opuesta, entonces ambos, M y F_θ , tenderían a disminuir el ángulo $d\theta$.

El cuarto y último término es la energía de cortante debida a F_r . Adaptando la ecuación (4-19) se obtiene

$$U_4 = \int \frac{CF_r^2 R d\theta}{2AG} \tag{4-31}$$

donde C es el factor de corrección de la tabla 4-1.

Combinando los cuatro términos se obtiene la energía de deformación total

$$U = \int \frac{M^2 d\theta}{2AeE} + \int \frac{F_\theta^2 R d\theta}{2AE} - \int \frac{MF_\theta d\theta}{AE} + \int \frac{CF_r^2 R d\theta}{2AG} \tag{4-32}$$

Ahora puede determinarse la deflexión que produce la fuerza F , que es

$$\begin{aligned} \delta = \frac{\partial U}{\partial F} = & \int_0^\pi \frac{M}{AeE} \left(\frac{\partial M}{\partial F} \right) d\theta + \int_0^\pi \frac{F_\theta R}{AE} \left(\frac{\partial F_\theta}{\partial F} \right) d\theta \\ & - \int_0^\pi \frac{1}{AE} \frac{\partial(MF_\theta)}{\partial F} d\theta + \int_0^\pi \frac{CF_r R}{AG} \left(\frac{\partial F_r}{\partial F} \right) d\theta \end{aligned} \quad (4-33)$$

Usando la figura 4-12b, se encuentra

$$\begin{aligned} M &= FR \operatorname{sen} \theta & \frac{\partial M}{\partial F} &= R \operatorname{sen} \theta \\ F_\theta &= F \operatorname{sen} \theta & \frac{\partial F_\theta}{\partial F} &= \operatorname{sen} \theta \\ MF_\theta &= F^2 R \operatorname{sen}^2 \theta & \frac{\partial MF_\theta}{\partial F} &= 2FR \operatorname{sen}^2 \theta \\ F_r &= F \cos \theta & \frac{\partial F_r}{\partial F} &= \cos \theta \end{aligned}$$

Sustituyendo todos estos términos en la ecuación (4-33) y factorizando el resultado es

$$\begin{aligned} \delta = \frac{FR^2}{AeE} \int_0^\pi \operatorname{sen}^2 \theta d\theta + \frac{FR}{AE} \int_0^\pi \operatorname{sen}^2 \theta d\theta - \frac{2FR}{AE} \int_0^\pi \operatorname{sen}^2 \theta d\theta \\ + \frac{CFR}{AG} \int_0^\pi \cos^2 \theta d\theta \\ = \frac{\pi FR^2}{2AeE} + \frac{\pi FR}{2AE} - \frac{\pi FR}{AE} + \frac{\pi CFR}{2AG} = \frac{\pi FR^2}{2AeE} - \frac{\pi FR}{2AE} + \frac{\pi CFR}{2AG} \end{aligned} \quad (4-34)$$

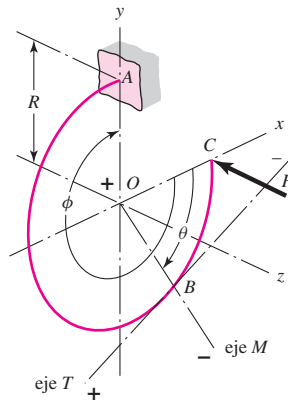


Figura 4-13

Anillo ABC del plano xy sometido a la fuerza F paralela al eje z . Correspondiente a un segmento del anillo CB a un ángulo θ desde el punto de aplicación de F , el eje del momento es la recta BO y el eje del par de torsión es una recta en el plano xy tangente al anillo en B . Note las direcciones positivas de los ejes T y M .

Como en el primer término aparece el cuadrado del radio, los siguientes dos términos serán pequeños si el radio del elemento es grande. Asimismo, si $R/h > 10$, se usa la ecuación (4-28). Entonces, un resultado aproximado se expresa con

$$\delta \doteq \frac{\pi FR^3}{2EI} \quad (4-35)$$

La determinación de la deflexión de un elemento curvo sometido a fuerzas perpendiculares al plano del elemento es más difícil, pero el método es el mismo.⁷ Aquí sólo se incluye una de las soluciones más útiles del problema, aunque los métodos para todos son similares. En la figura 4-13 se muestra un segmento de un anillo en voladizo con un ángulo de giro ϕ . Suponiendo que $R/h > 10$, despreciando el cortante directo, la energía de deformación se calcula mediante la ecuación

$$U = \int_0^\phi \frac{M^2 R d\theta}{2EI} + \int_0^\phi \frac{T^2 R d\theta}{2GJ} \quad (4-36)$$

⁷ Para más soluciones que las que se incluyen aquí, vea Joseph E. Shigley, "Curved Beams and Rings", cap. 38, en Joseph E. Shigley, Charles R. Mischke y Thomas H. Brown, Jr. (eds.), *Standard Handbook of Machine Design*, 3a. ed., McGraw-Hill, Nueva York, 2004.

Los momentos y pares de torsión que actúan sobre una sección en B , debidos a la fuerza F , son

$$M = FR \operatorname{sen} \theta \quad T = FR(1 - \cos \theta)$$

Entonces, se puede determinar que la deflexión δ del segmento del anillo en C y en la dirección de F es

$$\delta = \frac{\partial U}{\partial F} = \frac{FR^3}{2} \left(\frac{\alpha}{EI} + \frac{\beta}{GJ} \right) \quad (4-37)$$

donde los coeficientes α y β dependen del ángulo de giro ϕ y se definen como sigue:

$$\alpha = \phi - \operatorname{sen} \phi \cos \phi \quad (4-38)$$

$$\beta = 3\phi - 4 \operatorname{sen} \phi + \operatorname{sen} \phi \cos \phi \quad (4-38)$$

donde ϕ está en radianes.

EJEMPLO 4-13 Deflexión en el marco de una prensa troqueladora de sección transversal variable

El resultado general que se expresa en la ecuación (4-34),

$$\delta = \frac{\pi FR^2}{2AeE} - \frac{\pi FR}{2AE} + \frac{\pi CFR}{2AG}$$

es útil en secciones que son uniformes y en las cuales el lugar geométrico centroidal es circular. El momento flexionante es máximo cuando el material se encuentra lo más alejado posible del eje de carga. El refuerzo requiere un segundo momento del área I mayor. Una sección transversal de profundidad variable es atractiva, pero hace la integración para una forma cerrada imposible. Sin embargo, si se necesitan resultados, la integración numérica asistida por computadora es satisfactoria.

Considere el marco C de acero que se representa en la figura 4-14a, en la cual el radio centroidal es de 32 pulg, la sección transversal en los extremos es de 2 pulg \times 2 pulg y la profundidad varía de manera sinusoidal con una amplitud de 2 pulg. La carga es de 1 000 lbf. Se sigue que $C = 1.2$, $G = 11.5(10^6)$ psi, $E = 30(10^6)$ psi. Los radios exterior e interior son

$$R_{\text{ext}} = 33 + 2 \operatorname{sen} \theta \quad R_{\text{int}} = 31 - 2 \operatorname{sen} \theta$$

Los términos geométricos restantes son

$$h = R_{\text{ext}} - R_{\text{int}} = 2(1 + 2 \operatorname{sen} \theta)$$

$$A = bh = 4(1 + 2 \operatorname{sen} \theta)$$

$$r_n = \frac{h}{\ln[(R+h)2]/(R-h)2]} = \frac{2(1 + 2 \operatorname{sen} \theta)}{\ln[(33 + 2 \operatorname{sen} \theta)/(31 - 2 \operatorname{sen} \theta)]}$$

$$e = R - r_n = 32 - r_n$$

Note que

$$M = FR \operatorname{sen} \theta \quad \partial M / \partial F = R \operatorname{sen} \theta$$

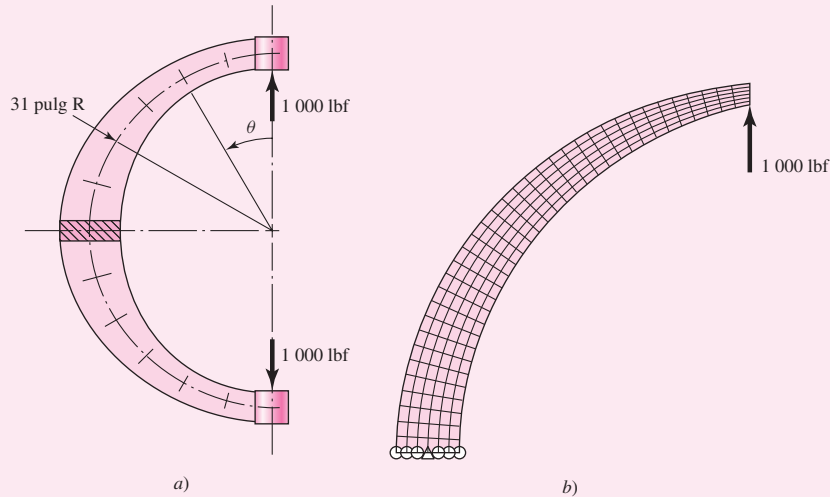
$$F_\theta = F \operatorname{sen} \theta \quad \partial F_\theta / \partial F = \operatorname{sen} \theta$$

$$MF_\theta = F^2 R \operatorname{sen}^2 \theta \quad \partial MF_\theta / \partial F = 2FR \operatorname{sen}^2 \theta$$

$$F_r = F \cos \theta \quad \partial F_r / \partial F = \cos \theta$$

Figura 4-14

a) Prensa troqueladora de acero que tiene un bastidor C con una sección transversal variable. La sección transversal cambia en forma sinusoidal de 2 pulg \times 2 pulg en $\theta = 0^\circ$ a 2 pulg \times 6 pulg en $\theta = 90^\circ$, y de nuevo a 2 pulg \times 2 pulg en $\theta = 180^\circ$. La deflexión en la dirección del eje de carga bajo la carga resulta muy interesante para el diseñador.
b) Modelo de elemento finito.



La sustitución de los términos en la ecuación (4-33) genera tres integrales

$$\delta = I_1 + I_2 + I_3 \quad (1)$$

donde las integrales son

$$I_1 = 8.5333(10^{-3}) \int_0^\pi \frac{\text{sen}^2 \theta \, d\theta}{(1 + 2 \text{sen} \theta) \left[32 - \frac{2(1 + 2 \text{sen} \theta)}{\ln \left(\frac{33 + 2 \text{sen} \theta}{31 - 2 \text{sen} \theta} \right)} \right]} \quad (2)$$

$$I_2 = -2.6667(10^{-4}) \int_0^\pi \frac{\text{sen}^2 \theta \, d\theta}{1 + 2 \text{sen} \theta} \quad (3)$$

$$I_3 = 8.3478(10^{-4}) \int_0^\pi \frac{\cos^2 \theta \, d\theta}{1 + 2 \text{sen} \theta} \quad (4)$$

Las integrales pueden evaluarse de varias formas: mediante un programa que emplee la regla de integración de Simpson,⁸ mediante un programa que use una hoja de cálculo o mediante software de matemáticas. Si se usa MathCad y se verifican los resultados con Excel se obtienen las integrales como $I_1 = 0.076\,615$, $I_2 = -0.000\,159$, e $I_3 = 0.000\,773$. Sustituyendo esto en la ecuación (1) resulta

Respuesta

$$\delta = 0.077\,23 \text{ pulg}$$

Los programas de elemento finito (EF) también son muy accesibles. En la figura 4-14b se muestra un medio modelo simple, usando simetría, de la prensa consistente en 216 elementos de esfuerzo plano (2-D). La creación del modelo y el análisis para obtener una solución lleva unos cuantos minutos. Duplicando los resultados del análisis de EF se obtiene $\delta = 0.07790$ pulg, con una variación de menos de uno por ciento con respecto a los resultados de la integración numérica.

⁸Vea el Caso de estudio 4, p. 203, J. E. Shigley y C. R. Mischke, *Mechanical Engineering Design*, 6a. ed., McGraw-Hill, Nueva York, 2001.

4-10 Problemas estáticamente indeterminados

Se dice que un sistema en el cual las leyes de la estática no son suficientes para determinar todas las fuerzas o momentos desconocidos es *estáticamente indeterminado*. Los problemas en donde se presenta esta situación se resuelven escribiendo las ecuaciones apropiadas de equilibrio estático y las ecuaciones adicionales relacionadas con la deformación de la parte. En resumen, el número de ecuaciones debe ser igual al número de incógnitas.

Un ejemplo simple de un problema estáticamente indeterminado se presenta en los resortes helicoidales anidados de la figura 4-15a. Cuando este ensamble se somete a una carga de compresión F , se deforma una distancia δ . ¿Cuál es la fuerza de compresión en cada resorte?

Sólo se escribe una ecuación de equilibrio estático. Ésta es

$$\sum F = F - F_1 - F_2 = 0 \tag{a}$$

en la cual simplemente se indica que a la fuerza total F se oponen la fuerza F_1 en el resorte 1 más la fuerza F_2 en el resorte 2. Como hay dos incógnitas y sólo una ecuación, el sistema es estáticamente indeterminado.

Para escribir otra ecuación, observe la relación de la deformación en la figura 4-15b. Los dos resortes poseen la misma deformación. De esta manera, se obtiene la segunda ecuación como

$$\delta_1 = \delta_2 = \delta \tag{b}$$

Si ahora se sustituye la ecuación (4-2) en la ecuación (b), se obtiene

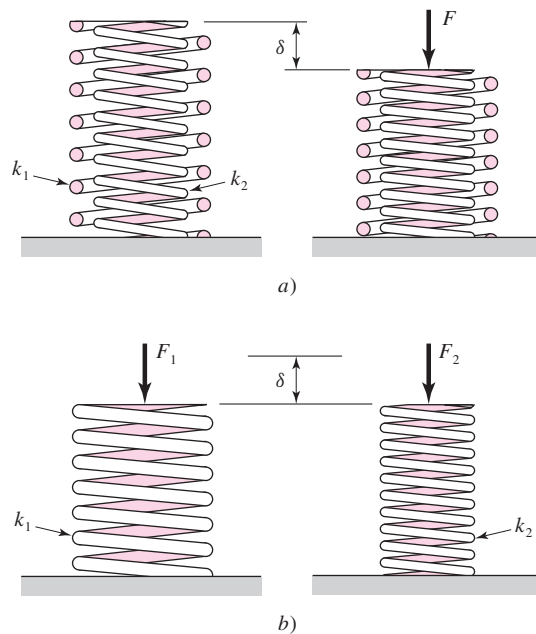
$$\frac{F_1}{k_1} = \frac{F_2}{k_2} \tag{c}$$

Ahora se despeja F_1 de la ecuación (c) y se sustituye el resultado en la ecuación (a). Esto da

$$F - \frac{k_1}{k_2} F_2 - F_2 = 0 \quad \text{o bien} \quad F_2 = \frac{k_2 F}{k_1 + k_2} \tag{d}$$

Lo anterior completa la solución, porque si se conoce F_2 , F_1 puede determinarse mediante la ecuación (c).

Figura 4-15



En el ejemplo del resorte, la obtención de la ecuación de deformación necesaria fue muy directa. Sin embargo, en otras situaciones, las relaciones de deformación pueden no ser tan fáciles. Podría necesitarse un enfoque más estructurado. Aquí se mostrarán dos procedimientos básicos para los problemas estáticamente indeterminados en general.

Procedimiento 1

- 1 Elija la(s) reacción(es) redundante(s). Puede haber selecciones alternativas (vea el ejemplo 4-14).
- 2 Escriba las ecuaciones de equilibrio estático de las reacciones restantes en términos de las cargas aplicadas y de las reacciones redundantes del paso 1.
- 3 Escriba las ecuaciones de deflexión de los puntos en las ubicaciones de las reacciones redundantes del paso 1 en términos de las cargas aplicadas y las reacciones redundantes del paso 1. Normalmente las deflexiones son cero. Si una reacción redundante es un momento, la ecuación de deflexión correspondiente es una ecuación de deflexión rotacional.
- 4 Ahora pueden resolverse las ecuaciones de los pasos 2 y 3 para determinar las reacciones.

En el paso 3 las ecuaciones de deflexión pueden resolverse en cualesquiera de las formas estándar. Aquí se demostrará el uso de la superposición y el teorema de Castigliano en un problema de vigas.

EJEMPLO 4-14

La viga indeterminada de la tabla A-9-11 del apéndice se reproduce en la figura 4-16. Determine las reacciones usando el procedimiento 1.

Solución

Las reacciones se muestran en la figura 4-16b. Sin R_2 la viga es una viga en voladizo estáticamente determinada. Sin M_1 la viga es una viga nada más apoyada y estáticamente determinada. En cualquier caso, la viga tiene sólo *un* apoyo redundante. Primero se resolverá este problema usando superposición, eligiendo R_2 como la reacción redundante. Para la segunda solución se usará el teorema de Castigliano con M_1 como la reacción redundante.

Solución 1

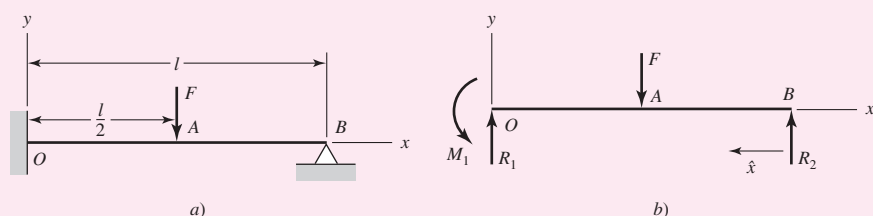
- 1 Elija R_2 en B como la reacción redundante.
- 2 Usando ecuaciones de equilibrio estático resuelva para R_1 y M_1 en términos de F y R_2 . Esto resulta en

$$R_1 = F - R_2 \quad M_1 = \frac{Fl}{2} - R_2l \quad (1)$$

- 3 Escriba la ecuación de deflexión del punto B en términos de F y R_2 . Usando la superposición de la tabla A-9-1 con $F = -R_2$ y de la tabla A-9-2 con $a = l/2$, la deflexión de B en $x = l$ es

$$\delta_B = -\frac{R_2l^2}{6EI}(l - 3l) + \frac{F(l/2)^2}{6EI}\left(\frac{l}{2} - 3l\right) = \frac{R_2l^3}{3EI} - \frac{5Fl^3}{48EI} = 0 \quad (2)$$

| Figura 4-16



4 La ecuación (2) puede resolverse directamente para R_2 , de donde resulta

$$\text{Respuesta} \quad R_2 = \frac{5F}{16} \quad (3)$$

Enseguida, se sustituye R_2 en las ecuaciones (1) para obtener la siguiente solución

$$\text{Respuesta} \quad R_1 = \frac{11F}{16} \quad M_1 = \frac{3Fl}{16} \quad (4)$$

Observe que la solución coincide con lo que se proporciona en la tabla A-9-11.

Solución 2

- 1 Elija M_1 en O como la reacción redundante.
- 2 Usando equilibrio estático resuelva las ecuaciones de equilibrio para R_1 y R_2 en términos de F y M_1 . Esto resulta en

$$R_1 = \frac{F}{2} + \frac{M_1}{l} \quad R_2 = \frac{F}{2} - \frac{M_1}{l} \quad (5)$$

- 3 Como M_1 es la reacción redundante en O , escriba la ecuación para la deflexión angular en el punto O . A partir de teorema de Castigliano ésta es

$$\theta_O = \frac{\partial U}{\partial M_1} \quad (6)$$

Puede aplicarse la ecuación (4-25), usando la variable x como se muestra en la figura 4-16b. Sin embargo, pueden encontrarse términos más simples utilizando una variable \hat{x} que comienza en B y es positiva hacia la izquierda. Con esto y la expresión para R_2 de la ecuación (5), las ecuaciones de momento son

$$M = \left(\frac{F}{2} - \frac{M_1}{l} \right) \hat{x} \quad 0 \leq \hat{x} \leq \frac{l}{2} \quad (7)$$

$$M = \left(\frac{F}{2} - \frac{M_1}{l} \right) \hat{x} - F \left(\hat{x} - \frac{l}{2} \right) \quad \frac{l}{2} \leq \hat{x} \leq l \quad (8)$$

Para ambas ecuaciones

$$\frac{\partial M}{\partial M_1} = -\frac{\hat{x}}{l} \quad (9)$$

Sustituyendo las ecuaciones (7) a (9) en la ecuación (6), se usa la fórmula de la ecuación (4-25) donde $F_i = M_1$, y se obtiene

$$\theta_O = \frac{\partial U}{\partial M_1} = \frac{1}{EI} \left\{ \int_0^{l/2} \left(\frac{F}{2} - \frac{M_1}{l} \right) \hat{x} \left(-\frac{\hat{x}}{l} \right) d\hat{x} + \int_{l/2}^l \left[\left(\frac{F}{2} - \frac{M_1}{l} \right) \hat{x} - F \left(\hat{x} - \frac{l}{2} \right) \right] \left(-\frac{\hat{x}}{l} \right) d\hat{x} \right\} = 0$$

Si se cancela $1/EI$, y se combinan las primeras dos integrales, lo anterior se simplifica con facilidad y se llega a

$$\left(\frac{F}{2} - \frac{M_1}{l} \right) \int_0^l \hat{x}^2 d\hat{x} - F \int_{l/2}^l \left(\hat{x} - \frac{l}{2} \right) \hat{x} d\hat{x} = 0$$

Mediante integración se obtiene

$$\left(\frac{F}{2} - \frac{M_1}{l} \right) \frac{l^3}{3} - \frac{F}{3} \left[l^3 - \left(\frac{l}{2} \right)^3 \right] + \frac{Fl}{4} \left[l^2 - \left(\frac{l}{2} \right)^2 \right] = 0$$

lo cual se reduce a

$$M_1 = \frac{3Fl}{16} \tag{10}$$

4 Al sustituir la ecuación (10) en la (5) resulta

$$R_1 = \frac{11F}{16} \quad R_2 = \frac{5F}{16} \tag{11}$$

que, de nuevo, coincide con la tabla A-9-11.

Para algunos problemas, incluso el procedimiento 1 puede ser laborioso. El procedimiento 2 elimina algunos problemas geométricos complicados que podrían dificultar el procedimiento 1. Se describirá el procedimiento para un problema de vigas.

Procedimiento 2

- 1 Escriba las ecuaciones de equilibrio estático de la viga en términos de las cargas aplicadas y las reacciones de restricción desconocidas.
- 2 Escriba las ecuaciones de deflexión de la viga en términos de las cargas aplicadas y las reacciones de restricción desconocidas.
- 3 Aplique condiciones de frontera consistentes con las restricciones.
- 4 Resuelva las ecuaciones de los pasos 1 y 3.

EJEMPLO 4-15

Las varillas *AD* y *CE* que se muestran en la figura 4-17a tienen cada una un diámetro de 10 mm. El segundo momento de área de la viga *ABC* es $I = 62.5(10^3) \text{ mm}^4$. El módulo de elasticidad del material usado para las varillas y la viga es $E = 200 \text{ GPa}$. Las roscas en los extremos de las varillas son simples con un paso de 1.5 mm. Primero, las tuercas se ajustan sin holgura con la barra horizontal *ABC*. Enseguida, la tuerca en *A* se ajusta un giro completo. Determine la tensión resultante en cada varilla y las deflexiones de los puntos *A* y *C*.

Solución

En este problema suceden muchas cosas; una varilla se acorta, las varillas se estiran en tensión y la viga se dobla. A continuación se aplicará el procedimiento.

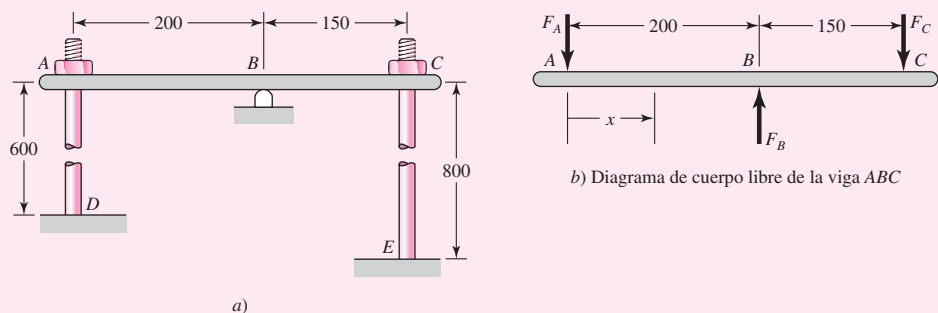
- 1 En la figura 4-17b se muestra el diagrama de cuerpo libre de la viga. Sumando fuerzas, y momentos alrededor de *B*, se obtiene

$$F_B - F_A - F_C = 0 \tag{1}$$

$$4F_A - 3F_C = 0 \tag{2}$$

Figura 4-17

Dimensiones en mm.



- 2 Usando funciones de singularidad, se encuentra que la ecuación de momento de la viga es

$$M = -F_A x + F_B \langle x - 0.2 \rangle^1$$

donde x está en metros. La integración produce

$$\begin{aligned} EI \frac{dy}{dx} &= -\frac{F_A}{2} x^2 + \frac{F_B}{2} \langle x - 0.2 \rangle^2 + C_1 \\ EI y &= -\frac{F_A}{6} x^3 + \frac{F_B}{6} \langle x - 0.2 \rangle^3 + C_1 x + C_2 \end{aligned} \quad (3)$$

El término $EI = 200(10^9) 62.5(10^{-9}) = 1.25(10^4) \text{ N} \cdot \text{m}^2$.

- 3 La deflexión hacia arriba del punto A es $(FI/AE)_{AD} - Np$, donde el primer término es el estiramiento elástico de AD , N es el número de vueltas de la tuerca y p es el paso de la rosca. Así, la deflexión de A es

$$\begin{aligned} y_A &= \frac{F_A(0.6)}{\frac{\pi}{4}(0.010)^2(200)(10^9)} - (1)(0.0015) \\ &= 3.8197(10^{-8})F_A - 1.5(10^{-3}) \end{aligned} \quad (4)$$

La deflexión hacia arriba del punto C es $(FI/AE)_{CE}$, o bien

$$y_C = \frac{F_C(0.8)}{\frac{\pi}{4}(0.010)^2(200)(10^9)} = 5.093(10^{-8})F_C \quad (5)$$

Las ecuaciones (4) y (5) servirán ahora como condiciones de frontera para la ecuación (3). En $x = 0$, $y = y_A$. Sustituyendo la ecuación (4) en (3) con $x = 0$ y $EI = 1.25(10^4)$, tomando en cuenta que la función de singularidad es cero para $x = 0$, se obtiene

$$-4.7746(10^{-4})F_A + C_2 = -18.75 \quad (6)$$

En $x = 0.2 \text{ m}$, $y = 0$, y la ecuación (3) produce

$$-1.33333(10^{-3})F_A + 0.2C_1 + C_2 = 0 \quad (7)$$

En $x = 0.35 \text{ m}$, $y = y_C$. Sustituyendo la ecuación (5) en la (3) con $x = 0.35 \text{ m}$ y $EI = 1.25(10^4)$ se obtiene

$$-7.1458(10^{-3})F_A + 5.625(10^{-4})F_B - 6.3662(10^{-4})F_C + 0.35C_1 + C_2 = 0 \quad (8)$$

Las ecuaciones (1), (2), (6), (7) y (8) cuentan con las variables F_A , F_B , F_C , C_1 y C_2 . Escritas en forma matricial, son

$$\begin{bmatrix} -1 & 1 & -1 & 0 & 0 \\ 4 & 0 & -3 & 0 & 0 \\ -4.7746(10^{-4}) & 0 & 0 & 0 & 1 \\ -1.3333(10^{-3}) & 0 & 0 & 0.2 & 1 \\ -7.1458(10^{-3}) & 5.625(10^{-4}) & -6.3662(10^{-4}) & 0.35 & 1 \end{bmatrix} \begin{Bmatrix} F_A \\ F_B \\ F_C \\ C_1 \\ C_2 \end{Bmatrix} = \begin{Bmatrix} 0 \\ 0 \\ -18.75 \\ 0 \\ 0 \end{Bmatrix}$$

Al resolver estas ecuaciones resulta

Respuesta

$$\begin{aligned} F_A &= 2\,988 \text{ N} & F_B &= 6\,971 \text{ N} & F_C &= 3\,983 \text{ N} \\ C_1 &= 106.54 \text{ N} \cdot \text{m}^2 & C_2 &= -17.324 \text{ N} \cdot \text{m}^3 \end{aligned}$$

La ecuación (3) puede reducirse a

$$y = -(39.84x^3 - 92.95(x - 0.2)^3 - 8.523x + 1.386)(10^{-3})$$

Respuesta

$$\text{En } x = 0, y = y_A = -1.386(10^{-3}) \text{ m} = -1.386 \text{ mm}$$

Respuesta

$$\text{En } x = 0.35 \text{ m, } y = y_C = -[39.84(0.35)^3 - 92.95(0.35 - 0.2)^3 - 8.523(0.35) + 1.386](10^{-3}) = 0.203(10^{-3}) \text{ m} = 0.203 \text{ mm}$$

Observe que la rigidez del apoyo B podría haberse incorporado con facilidad, en caso de tener una constante de resorte.

4-11 Elementos sometidos a compresión-general

El análisis y diseño de elementos sometidos a compresión difieren de manera significativa del de los elementos sometidos a tensión o a torsión. Considere una barra o un poste largo, como una regla de un metro, a la cual se le aplican fuerzas cada vez mayores en cada extremo. Al principio nada pasaría, pero luego la regla se flexionaría (pandeo) y finalmente se doblaría tanto que se fracturaría. Pruebe hacerlo. El caso opuesto ocurriría si cortara, digamos, una porción de 5 mm de longitud de la regla y realizara el mismo experimento en este pedazo. Entonces observaría que la falla se presenta a sí misma como el aplastamiento de la pieza, es decir, una simple falla de compresión. Por estas razones conviene clasificar los elementos sometidos a compresión de acuerdo con su longitud y si la carga es centrada o excéntrica. El término *columna* se aplica a todos los elementos excepto aquellos en los que la falla sería por compresión simple o pura. Entonces, las columnas pueden clasificarse como:

- 1 Columnas largas con carga centrada
- 2 Columnas de longitud intermedia con carga centrada
- 3 Columnas con carga excéntrica
- 4 Puntales o columnas cortas con carga excéntrica

Con esta clasificación de las columnas es posible desarrollar métodos de análisis y diseño específicos para cada categoría. Además, estos métodos también revelarán si se ha seleccionado o no la categoría apropiada para un problema particular. Las cuatro secciones que siguen corresponden, respectivamente, a las cuatro categorías de columnas que se listaron anteriormente.

4-12 Columnas largas con carga centrada

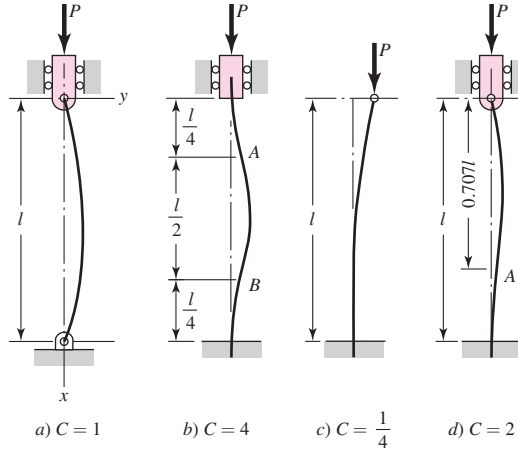
En la figura 4-18 se muestran columnas largas con diferentes condiciones de extremo (frontera). Si la fuerza axial P que se muestra actúa a lo largo del eje centroidal de la columna, ocurre compresión simple del miembro para valores bajos de la fuerza. Sin embargo, bajo ciertas condiciones, cuando P alcanza un valor específico, la columna adquiere *inestabilidad* y se desarrolla rápidamente una flexión como la que se muestra en la figura 4-18. Esta fuerza se determina al escribir la ecuación de deformación por flexión de la columna, lo que resulta en una ecuación diferencial donde al aplicar las condiciones de frontera se obtiene la *carga crítica* de la flexión inestable.⁹ La fuerza crítica de la columna terminada en articulación de la figura 4-18a está dada por

$$P_{cr} = \frac{\pi^2 EI}{l^2} \quad (4-39)$$

⁹Vea F. P. Beer, E. R. Johnston, Jr. y J. T. DeWolf, *Mechanics of Materials*, 4a. ed., McGraw-Hill, Nueva York, 2006, pp. 610-613.

Figura 4-18

a) Ambos extremos están pivoteados o articulados; b) ambos extremos están empotrados; c) un extremo libre, un extremo empotrado; d) un extremo redondo y articulado, y un extremo empotrado.



la cual se conoce como *fórmula de Euler para columnas*. La ecuación (4-39) puede extenderse para aplicarse a otras condiciones de extremo al escribir

$$P_{cr} = \frac{C\pi^2 EI}{l^2} \tag{4-40}$$

donde la constante C depende de las condiciones de los extremos como se muestra en la figura 4-18.

Mediante la relación $I = Ak^2$, donde A es el área y k el radio de giro, es posible reacomodar la ecuación (4-40) en la forma más conveniente

$$\frac{P_{cr}}{A} = \frac{C\pi^2 E}{(l/k)^2} \tag{4-41}$$

donde l/k se llama *relación de esbeltez*. Esta relación, en lugar de la longitud real de la columna, se usará para clasificar las columnas de acuerdo con las categorías de longitud.

La cantidad P_{cr}/A en la ecuación (4-41) es la *carga crítica unitaria*, es decir, la carga por área unitaria que se necesita para poner a la columna en una condición de *equilibrio inestable*. En este estado, cualquier encorvadura pequeña del elemento o cualquier movimiento ligero del apoyo o de la carga, causará que la columna se colapse. La carga unitaria tiene las mismas unidades que la resistencia, pero ésta es para una columna específica, no del material de la columna. Si se incrementa al doble la longitud de un elemento, por ejemplo, tendrá un efecto drástico en el valor de P_{cr}/A pero ningún efecto, digamos, en la resistencia a la fluencia S_y del material de la columna.

La ecuación (4-41) muestra que la carga unitaria crítica sólo depende del módulo de elasticidad y de la relación de esbeltez. De esta manera, una columna de acero aleado de alta resistencia que obedece la fórmula de Euler *no es más resistente* que una de acero de bajo carbono, puesto que E es el mismo para ambas.

El factor C se conoce como *constante de condiciones en extremos* y tiene uno de los valores teóricos $\frac{1}{4}$, 1, 2 y 4, dependiendo de la manera en la cual se aplique la carga. En la práctica es difícil, si no imposible, fijar los extremos de las columnas de tal manera que se aplican los factores $C = 2$ o $C = 4$. Aunque los extremos se sueldan, habrá alguna deflexión. Debido a esto, algunos diseñadores nunca utilizan un valor de C mayor que la unidad. Sin embargo, si se emplean factores de seguridad amplios y si la carga de la columna se conoce con precisión, no es irrazonable un valor de C que no sobrepase 1.2 para ambos extremos empotrados, o para un extremo articulado y el otro empotrado, puesto que sólo se supone una fijación parcial. Por supuesto, el valor $C = \frac{1}{4}$ siempre se debe emplear para una columna con un extremo empotrado y el otro libre. Estas recomendaciones se resumen en la tabla 4-2.

Tabla 4-2

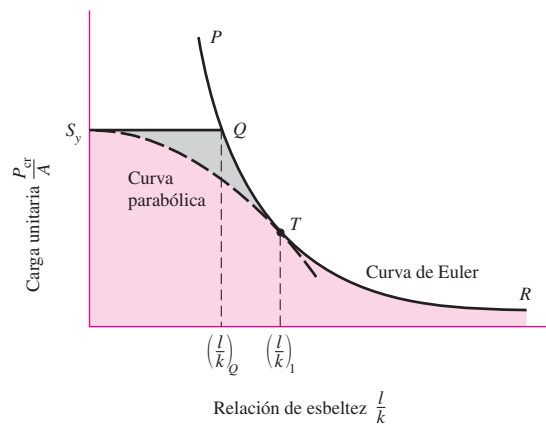
Constantes de condiciones finales de las columnas de Euler [para usarse con la ecuación (4-40)]

Condiciones de extremos de columnas	Constante C de condición de extremos		
	Valor teórico	Valor conservador	Valor recomendado*
Empotrado-libre	$\frac{1}{4}$	$\frac{1}{4}$	$\frac{1}{4}$
Articulado-articulado	1	1	1
Empotrado-articulado	2	1	1.2
Empotrado-empotrado	4	1	1.2

*Para usarse sólo con factores de seguridad amplios cuando la carga de la columna se conozca con exactitud.

Figura 4-19

Gráfica de la curva de Euler mediante la ecuación (4-40) con $C = 1$.



Cuando la ecuación (4-41) se resuelve para diversos valores de la carga unitaria P_{cr}/A en términos de la relación de esbeltez l/k , se obtiene la curva PQR de la figura 4-19. Como la resistencia a la fluencia del material tiene las mismas unidades que la carga unitaria, a la figura se le ha agregado la línea horizontal que pasa por S_y y Q . Ello obligará a que la figura cubra toda la variedad de problemas de compresión desde el elemento más corto sometido a ésta hasta el más largo. De esta manera, parece que cualquier miembro a compresión con un valor l/k menor que $(l/k)_Q$ se podrá considerar como un elemento a compresión pura, en tanto que todos los demás se tratarán como columnas de Euler. Desafortunadamente, esto no es cierto.

En el diseño real de un elemento que funcione como una columna, el diseñador estará al tanto de las condiciones de los extremos, como en la figura 4-18. Se esforzará para diseñar los extremos, mediante tornillos, soldaduras o pasadores, por ejemplo, para lograr la condición del extremo ideal que se requiere. A pesar de estas precauciones, es probable que el resultado después de la manufactura contenga defectos como una encorvadura inicial o excentricidades de la carga. Por lo general, la existencia de esos defectos y los métodos para tomarlos en cuenta generalmente implicarán un método para el factor de seguridad o un análisis estocástico. Los métodos funcionan bien en el caso de columnas largas y elementos a compresión simple. Sin embargo, los ensayos demuestran fallas numerosas en columnas con relaciones de esbeltez en la vecindad de cualquier punto Q y debajo de él, como se muestra en el área sombreada de la figura 4-19. Se ha informado que estas fallas ocurren aun cuando se usaron modelos geométricos casi perfectos en el procedimiento de prueba.

Una falla de columna siempre es repentina, total e inesperada y, por ende, peligrosa. No hay advertencia previa. Una viga se curvará, lo cual será una advertencia visual de que está sobrecargada; pero esto no sucede en una columna. Por tal motivo no deben utilizarse

métodos de compresión simple ni la ecuación de la columna de Euler cuando la relación de esbeltez sea casi igual a $(l/k)_0$. Entonces, ¿qué se debe hacer? El método usual es elegir algún punto T en la curva de la figura 4-19. Si la relación de esbeltez se especifica como $(l/k)_1$ que corresponde al punto T , entonces se usa la ecuación de Euler sólo cuando la relación de esbeltez real es mayor que $(l/k)_1$. De lo contrario, se emplea uno de los métodos de las secciones que siguen. Vea los ejemplos 4-17 y 4-18.

La mayoría de los diseñadores seleccionan el punto T de modo que $P_{cr}/A = S_y/2$. Usando la ecuación (4-40), el valor correspondiente de $(l/k)_1$ es

$$\left(\frac{l}{k}\right)_1 = \left(\frac{2\pi^2 CE}{S_y}\right)^{1/2} \quad (4-42)$$

4-13 Columnas de longitud intermedia con carga centrada

A través de los años se ha propuesto y utilizado una variedad de fórmulas de columnas en el intervalo de valores de l/k , para el cual la fórmula de Euler no es adecuada. Muchas de estas fórmulas se basan en un solo material; otras, en la llamada carga unitaria, en vez del valor crítico. La mayoría de las fórmulas consideran el uso de una razón lineal entre la relación de esbeltez y la carga unitaria. Actualmente, la *fórmula parabólica*, o *fórmula de J.B. Johnson*, parece ser la preferida entre los diseñadores de máquinas, automóviles, aeronaves y construcción de acero estructural.

La forma general de la fórmula parabólica es

$$\frac{P_{cr}}{A} = a - b \left(\frac{l}{k}\right)^2 \quad (a)$$

donde a y b son constantes que se evalúan ajustando una parábola a la curva de Euler de la figura 4-19, como se ilustra mediante la línea discontinua que termina en T . Si la parábola se inicia en S_y , entonces $a = S_y$. Si el punto T se selecciona como se explicó antes, la ecuación (a) proporciona el valor de $(l/k)_1$ y se determina que la constante b es

$$b = \left(\frac{S_y}{2\pi}\right)^2 \frac{1}{CE} \quad (b)$$

Al sustituir los valores conocidos de a y b en la ecuación (a) se obtiene, para la ecuación parabólica,

$$\frac{P_{cr}}{A} = S_y - \left(\frac{S_y}{2\pi} \frac{l}{k}\right)^2 \frac{1}{CE} \quad \frac{l}{k} \leq \left(\frac{l}{k}\right)_1 \quad (4-43)$$

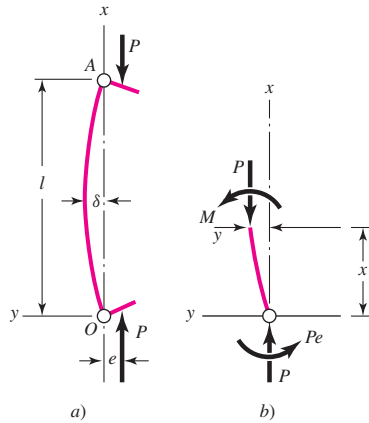
4-14 Columnas con carga excéntrica

Ya se hizo notar que las desviaciones de una columna ideal, como las excentricidades de la carga o la encorvadura, quizás ocurran durante la manufactura y el ensamble. Aunque las desviaciones a menudo son muy pequeñas, es conveniente contar con un método para tratarlas. Además, con frecuencia ocurren problemas en los cuales las excentricidades son inevitables.

En la figura 4-20a se muestra una columna en la cual la línea de acción de las fuerzas de la columna está separada del eje centroidal de la columna por la excentricidad e . Este problema se desarrolla mediante la ecuación (4-12) y el diagrama de cuerpo libre de la figura 4-20b.

Figura 4-20

Notación en una columna excéntricamente cargada.



Esto resulta en la ecuación diferencial

$$\frac{d^2y}{dx^2} + \frac{P}{EI}y = -\frac{Pe}{EI} \quad (a)$$

 La solución de la ecuación (a), dadas las condiciones de frontera en donde $y = 0$ en $x = 0$, l es

$$y = e \left[\tan\left(\frac{l}{2}\sqrt{\frac{P}{EI}}\right) \operatorname{sen}\left(\sqrt{\frac{P}{EI}}x\right) + \cos\left(\sqrt{\frac{P}{EI}}x\right) - 1 \right] \quad (b)$$

 Sustituyendo $x = l/2$ en la ecuación (b) y usando una identidad trigonométrica, se obtiene

$$\delta = e \left[\sec\left(\sqrt{\frac{P}{EI}} \frac{l}{2}\right) - 1 \right] \quad (4-44)$$

El momento flexionante máximo también ocurre a la mitad de la longitud y es

$$M_{\text{máx}} = -P(e + \delta) = -Pe \sec\left(\frac{l}{2}\sqrt{\frac{P}{EI}}\right) \quad (4-45)$$

La magnitud del esfuerzo de compresión máximo a la mitad de la longitud se determina superponiendo la componente axial y la componente de la flexión. Esto da

$$\sigma_c = \frac{P}{A} - \frac{Mc}{I} = \frac{P}{A} - \frac{Mc}{Ak^2} \quad (c)$$

 Sustituyendo $M_{\text{máx}}$ en la ecuación (4-45) se tiene

$$\sigma_c = \frac{P}{A} \left[1 + \frac{ec}{k^2} \sec\left(\frac{l}{2k}\sqrt{\frac{P}{EA}}\right) \right] \quad (4-46)$$

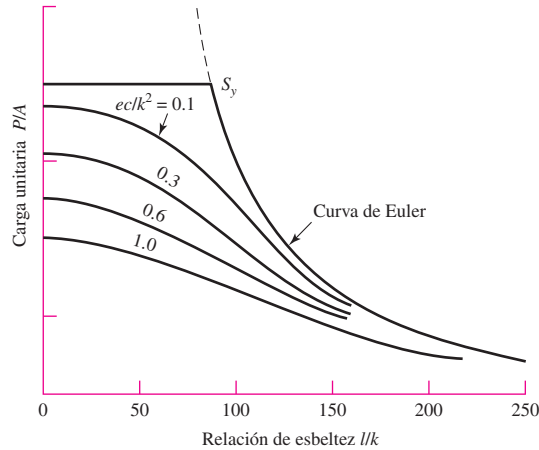
 Al imponer la resistencia a la fluencia compresiva S_{yc} como el valor máximo de σ_c , se expresa la ecuación (4-46) en la forma

$$\frac{P}{A} = \frac{S_{yc}}{1 + (ec/k^2) \sec[(l/2k)\sqrt{P/AE}]} \quad (4-47)$$

 Se le conoce como la *fórmula de la secante de la columna*. El término ec/k^2 se llama *relación de excentricidad*. La figura 4-21 es una gráfica de la ecuación (4-47) para un acero con resis-

Figura 4-21

Comparación de las ecuaciones de la secante y de Euler en el caso del acero con $S_y = 40$ kpsi.



tencia a la fluencia por compresión (y tensión) de 40 kpsi. Observe la forma en que las curvas P/A se aproximan asintóticamente a la curva de Euler a medida que se incrementa l/k .

La ecuación (4-47) no puede resolverse explícitamente para la carga P . Se preparan gráficas de diseño con la forma de la figura 4-21, para un solo material si se van a hacer muchos diseños de columnas. De lo contrario, debe emplearse una técnica para encontrar las raíces empleando métodos numéricos.

EJEMPLO 4-16

Desarrolle las ecuaciones de Euler específicas para los tamaños de las columnas con
 a) sección transversal redonda
 b) sección transversal rectangular

Solución

a) Mediante $A = \pi d^2/4$ y $k = \sqrt{I/A} = [(\pi d^4/64)/(\pi d^2/4)]^{1/2} = d/4$ con la ecuación (4-41) se tiene

Respuesta

$$d = \left(\frac{64 P_{cr} l^2}{\pi^3 C E} \right)^{1/4} \tag{4-48}$$

b) En el caso de la columna de sección rectangular se especifica una sección transversal de $h \times b$ con la restricción de que $h \leq b$. Si las condiciones de los extremos son las mismas para el pandeo en ambas direcciones, entonces éste ocurrirá en la dirección del espesor mínimo. Por lo tanto,

$$I = \frac{bh^3}{12} \quad A = bh \quad k^2 = I/A = \frac{h^2}{12}$$

Sustituyendo estos valores en la ecuación (4-41) se obtiene

Respuesta

$$b = \frac{12 P_{cr} l^2}{\pi^2 C E h^3} \tag{4-49}$$

Sin embargo, observe que las columnas rectangulares generalmente carecen de las mismas condiciones de los extremos en ambas direcciones.

EJEMPLO 4-17

Especifique el diámetro de una columna circular de 1.5 m de longitud que soportará una carga máxima estimada en 22 kN. Utilice un factor de diseño $n_d = 4$ y considere los extremos como articulados (pivoteados). El material seleccionado de la columna posee una resistencia a la fluencia mínima de 500 MPa y un módulo de elasticidad de 207 GPa.

Solución

La columna se diseñará para una carga crítica de

$$P_{cr} = n_d P = 4(22) = 88 \text{ kN}$$

Así, mediante la ecuación (4-48) con $C = 1$ (vea la tabla 4-2) se obtiene,

$$d = \left(\frac{64 P_{cr} l^2}{\pi^3 C E} \right)^{1/4} = \left[\frac{64(88)(1.5)^2}{\pi^3(1)(207)} \right]^{1/4} \left(\frac{10^3}{10^9} \right)^{1/4} (10^3) = 37.48 \text{ mm}$$

La tabla A-17 muestra que el tamaño recomendable es 40 mm. La relación de esbeltez para dicho tamaño es

$$\frac{l}{k} = \frac{l}{d/4} = \frac{1.5(10^3)}{40/4} = 150$$

Para estar seguros de que se trata de una columna de Euler se emplea la ecuación (5-48), con lo que se obtiene

$$\left(\frac{l}{k} \right)_1 = \left(\frac{2\pi^2 C E}{S_y} \right)^{1/2} = \left[\frac{2\pi^2(1)(207)}{500} \right]^{1/2} \left(\frac{10^9}{10^6} \right)^{1/2} = 90.4$$

lo anterior indica que, en efecto, es una columna de Euler. Así que se selecciona

Respuesta

$$d = 40 \text{ mm}$$

EJEMPLO 4-18

Repita el ejemplo 4-16 para columnas usando el modelo de J. B. Johnson.

Solución

a) Para columnas circulares, la ecuación (4-43) produce

Respuesta

$$d = 2 \left(\frac{P_{cr}}{\pi S_y} + \frac{S_y l^2}{\pi^2 C E} \right)^{1/2} \quad (4-50)$$

b) En el caso de una sección rectangular con dimensiones $h \leq b$ se encuentra

Respuesta

$$b = \frac{P_{cr}}{h S_y \left(1 - \frac{3l^2 S_y}{\pi^2 C E h^2} \right)} \quad h \leq b \quad (4-51)$$

EJEMPLO 4-19

Elija un conjunto de dimensiones para un eslabón rectangular que soporta una carga máxima de compresión de 5 000 lbf. El material que seleccionó tiene una resistencia de fluencia mínima de 75 kpsi y un módulo de elasticidad $E = 30$ Mpsi. Considere un factor de diseño de 4 y una constante de condición de los extremos $C = 1$, para el pandeo en la dirección más débil y diseñe para a) una longitud de 15 pulg y b) una longitud de 8 pulg con un espesor mínimo de $\frac{1}{2}$ pulg.

Solución a) Con la ecuación (4-41) se determina que la relación de esbeltez límite es

$$\left(\frac{l}{k}\right)_1 = \left(\frac{2\pi^2 CE}{S_y}\right)^{1/2} = \left[\frac{2\pi^2(1)(30)(10^6)}{75(10)^3}\right]^{1/2} = 88.9$$

Utilizando $P_{cr} = n_d P = 4(5\ 000) = 20\ 000$ lbf, se resuelven las ecuaciones (4-49) y (4-51), con varios valores de h para formar la tabla 4-3. En la tabla se muestra que una sección transversal de $\frac{5}{8}$ por $\frac{3}{4}$ de pulg, la cual es adecuada marginalmente, proporciona el área mínima.

b) Un método similar al del inciso a) se utiliza con $l = 8$ pulg. Todos los cálculos de prueba se encuentran en la región de J. B. Johnson de valores l/k . El área mínima ocurre cuando la sección es casi cuadrada. De esta manera, se determina que una sección transversal de $\frac{1}{2}$ por $\frac{3}{4}$ de pulg es adecuada y segura.

Tabla 4-3

Tabla generada para resolver el ejemplo 4-19, inciso a)

h	b	A	l/k	Tipo	Ec. núm.
0.375	3.46	1.298	139	Euler	(4-49)
0.500	1.46	0.730	104	Euler	(4-49)
0.625	0.76	0.475	83	Johnson	(4-51)
0.5625	1.03	0.579	92	Euler	(4-49)

4-15 Puntales o elementos cortos sometidos a compresión

Una barra corta sometida a compresión pura por una fuerza P que actúa a lo largo del eje centroidal se acortará de acuerdo con la ley de Hooke, hasta que el esfuerzo alcance el límite de elasticidad del material. En este punto se produce una deformación permanente y la utilidad como elemento de máquina quizá llegue a su fin. Si la fuerza P se incrementa aún más, el material adopta una forma como de “barril” o se fractura. Cuando hay excentricidad en la carga, el límite elástico se alcanza con cargas pequeñas.

Un *puntal* es un *elemento corto sometido a compresión*, como el de la figura 4-22. La magnitud del esfuerzo de compresión en la dirección x en el punto B en una sección intermedia es la suma de una componente simple P/A y una componente flexionante Mc/I ; esto es,

$$\sigma_c = \frac{P}{A} + \frac{Mc}{I} = \frac{P}{A} + \frac{PecA}{IA} = \frac{P}{A} \left(1 + \frac{ec}{k^2}\right) \tag{4-52}$$

donde $k = (I/A)^{1/2}$ y es el radio de giro, c es la coordenada del punto B y e es la excentricidad de la carga.

Observe que la longitud del puntal no aparece en la ecuación (4-52). Con objeto de usar la ecuación para el diseño o el análisis, se debe conocer, por lo tanto, el intervalo de longitudes para las cuales es válida la ecuación. En otras palabras, ¿qué tan largo es un elemento corto?

La diferencia entre la fórmula de la secante o ecuación (4-47) y la ecuación (4-52) es que en la primera, a diferencia de la segunda, se toma en cuenta un momento flexionante incrementado debido a la deflexión por flexión. De esta manera, la ecuación de la secante demuestra que la excentricidad se incrementa por la deflexión por flexión. Esta diferencia entre las dos fórmulas sugiere que una forma de distinguir entre una “columna secante” y

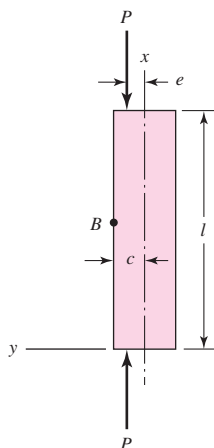


Figura 4-22

Puntal excéntricamente cargado.

un puntal, o elemento corto a compresión, es que el efecto de la deflexión por flexión en un puntal debe limitarse hasta un cierto porcentaje pequeño de la excentricidad. Si se decide que el porcentaje límite es 1 por ciento de e , entonces de la ecuación (4-44), la relación de esbeltez limitante resulta ser

$$\left(\frac{l}{k}\right)_2 = 0.282 \left(\frac{AE}{P}\right)^{1/2} \quad (4-53)$$

En consecuencia, esta ecuación proporciona la relación de esbeltez límite para usar la ecuación (4-52). Si la relación de esbeltez real es mayor que $(l/k)_2$, entonces se emplea la fórmula de la secante; de lo contrario, se usa la ecuación (4-52).

EJEMPLO 4-20

En la figura 4-23a se muestra una pieza de trabajo sujeta a la mesa de trabajo de una fresadora mediante un tornillo apretado con una fuerza de tensión de 2 000 lbf. El contacto del sujetador está desplazado del eje centroidal del puntal por una distancia $e = 0.10$ pulg, como aparece en la parte b de la figura. El puntal, o bloque, es de acero, con una sección transversal cuadrada de 1 pulg por lado y una longitud de 4 pulg, como se indica. Determine el esfuerzo de compresión máximo en el bloque.

Solución

Primero se encuentra $A = bh = 1(1) = 1 \text{ pulg}^2$, $I = bh^3/12 = 1(1)^3/12 = 0.0833 \text{ pulg}^4$, $k^2 = I/A = 0.0833/1 = 0.0833 \text{ pulg}^2$ y $l/k = 4/(0.0833)^{1/2} = 13.9$. La ecuación (4-53) proporciona la relación de esbeltez límite como

$$\left(\frac{l}{k}\right)_2 = 0.282 \left(\frac{AE}{P}\right)^{1/2} = 0.282 \left[\frac{1(30)(10^6)}{1\,000}\right]^{1/2} = 48.8$$

De esta manera, el bloque tendría una longitud de

$$l = 48.8k = 48.8(0.0833)^{1/2} = 14.1 \text{ pulg}$$

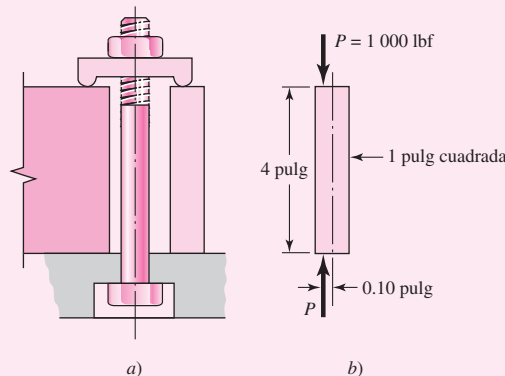
antes de que se necesite resolver mediante la fórmula de la secante. Por lo tanto, se aplica la ecuación (4-52) y el esfuerzo de compresión máximo es

Respuesta

$$\sigma_c = \frac{P}{A} \left(1 + \frac{ec}{k^2}\right) = \frac{1\,000}{1} \left[1 + \frac{0.1(0.5)}{0.0833}\right] = 1\,600 \text{ psi}$$

Figura 4-23

Puntal que forma parte de un ensamble de sujeción de una pieza de trabajo.



4-16 Estabilidad elástica

En la sección 4-12 se presentaron las condiciones del comportamiento inestable de columnas largas y delgadas. La *inestabilidad elástica* también puede ocurrir en elementos estructurales diferentes a las columnas. *Las cargas y los esfuerzos compresivos dentro de cualquier estructura larga y delgada pueden provocar inestabilidades estructurales* (pandeo). El esfuerzo compresivo puede ser elástico o inelástico y la inestabilidad puede ser global o local. Las inestabilidades globales pueden provocar fallas *catastróficas*, mientras que las inestabilidades locales pueden causar deformación permanente y falla de funcionamiento, pero no una falla catastrófica. El pandeo que se explicó en la sección 4-12 fue inestabilidad global. Sin embargo, considere una viga de patín ancho. Un patín puede estar en compresión, y si es lo suficientemente delgado, puede desarrollar pandeo localizado en una región donde el momento flexionante sea máximo. El pandeo localizado también puede ocurrir en el alma de la viga, donde existen esfuerzos cortantes transversales presentes en el centroide de la viga. Recuerde que, en el caso del esfuerzo cortante puro τ , una transformación de esfuerzo mostrará que, a 45° , existe un *esfuerzo compresivo* de $\sigma = -\tau$. Si el alma es lo suficientemente delgada donde la fuerza cortante V es máxima, puede sufrir un pandeo localizado. Por esta razón, es usual que se aplique soporte adicional en forma de apuntalamiento en ubicaciones de altas fuerzas cortantes.¹⁰

Las vigas de paredes delgadas sometidas a flexión pueden pandearse en forma torsional, como se ilustra en la figura 4-24. Aquí, se carga una viga en voladizo con una fuerza lateral F . A medida que F aumenta desde cero, el extremo de la viga se flexionará en la dirección negativa y normalmente de acuerdo con la ecuación de flexión, $y = -FL^3/(3EI)$. Sin embargo, si la viga es lo suficientemente larga y la relación b/h es suficientemente pequeña, existe un valor crítico de F para el cual la viga colapsará en un modo de giro como se muestra en la figura. Esto se debe a la *compresión* en las fibras inferiores de la viga que ocasiona que éstas se pandeen hacia los lados (dirección z).

Existe una gran cantidad de ejemplos diferentes de comportamiento estructural inestable, como los recipientes presurizados exterior o interiormente o al vacío con pared delgada sometidos a compresión, miembros abiertos o cerrados en torsión, arcos delgados en compresión, marcos en compresión y paneles en cortante. Debido al amplio rango de aplicaciones y la complejidad de sus análisis, una elaboración más profunda está fuera del ámbito de este libro. La intención de esta sección es advertir al lector de las posibilidades y los aspectos de seguridad potenciales. El tema clave es que el diseñador debe estar atento a las partes *sin apuntalamiento* de los elementos estructurales *delgados y/o largos*, y en *compresión* (directa o *indirecta*), donde debe investigarse¹¹ la posibilidad de pandeo.

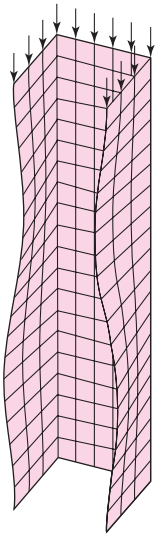
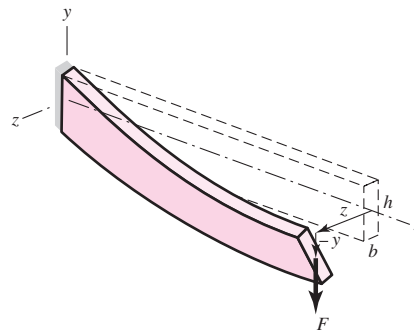


Figura 4-25

Representación de elemento finito del pandeo de un canal en compresión.

Figura 4-24

Pandeo torsional de una viga con pared delgada en flexión.



¹⁰Veá C. G. Salmon y J. E. Johnson, *Steel Structures: Design and Behavior*, 4a. ed., Harper, Collins, Nueva York, 1996.

¹¹Veá S. P. Timoshenko y J. M. Gere, *Theory of Elastic Stability*, 2a. ed., McGraw-Hill, Nueva York, 1961. Veá también, Z. P. Bazant y L. Cedolin, *Stability of Structures*, Oxford University Press, Nueva York, 1991.

Para algunas aplicaciones únicas, el diseñador puede necesitar de una solución numérica como el uso de elementos finitos. Dependiendo de la aplicación y del código de elemento finito disponible, puede realizarse un análisis para determinar la carga crítica (vea la figura 4-25).

4-17 Choque e impacto

El *impacto* se refiere a la colisión de dos masas con velocidad inicial relativa. En algunos casos se desea lograr un impacto conocido en el diseño; así sucede, por ejemplo, en el diseño de prensas de acuñado, estampado y formado. En otras ocasiones, el impacto ocurre por deflexiones excesivas o por holguras entre partes, y en esas circunstancias se desean minimizar los efectos. El golpeteo de los dientes de engranes acoplados en sus espacios es un problema de impacto provocado por la deflexión del eje y por la holgura entre los dientes. Este impacto produce ruido en el engrane y falla por fatiga en las superficies de los dientes. El espacio de holgura entre una leva y su seguidor o entre un muñón y su cojinete ocasiona un impacto de enlace y también provoca ruido excesivo y falla prematura por fatiga.

El *choque* es un término más general que se usa para describir cualquier carga o perturbación aplicada repentinamente. Así, el estudio del choque incluye el impacto como un caso especial.

En la figura 4-26 se representa un modelo matemático, muy simplificado, de un automóvil en colisión con una obstrucción rígida. Aquí m_1 es la masa concentrada del motor. El desplazamiento, la velocidad y la aceleración se describen por la coordenada x_1 y sus derivadas con respecto al tiempo. La masa concentrada del vehículo menos el motor se denota por m_2 y su movimiento por la coordenada x_2 y sus derivadas. Los resortes k_1 , k_2 y k_3 representan la rigidez lineal y la rigidez no lineal de varios elementos estructurales que conforman el vehículo. La fricción y amortiguamiento pueden y deben incluirse, pero no se muestran en este modelo. La determinación de las constantes del resorte para una estructura tan compleja casi con seguridad deberá hacerse de manera experimental. Una vez que dichos valores —las k y las m y los coeficientes de fricción y amortiguamiento— se hayan obtenido, se escribe un conjunto de ecuaciones diferenciales no lineales y se obtiene una solución por computadora para cualquier velocidad de impacto.

En la figura 4-27 se presenta otro modelo de impacto. Aquí la masa m_1 tiene una velocidad inicial v y apenas está entrando en contacto con el resorte k_1 . La parte o estructura que se va a analizar se representa por la masa m_2 y el resorte k_2 . El problema que el diseñador enfrenta es encontrar la deflexión máxima de m_2 y la fuerza máxima ejercida por k_2 contra m_2 .

Figura 4-26

Modelo matemático con dos grados de libertad de un automóvil que choca con una obstrucción rígida.

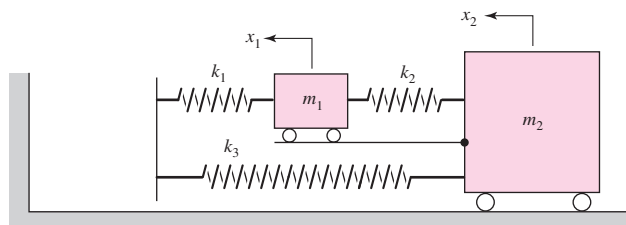
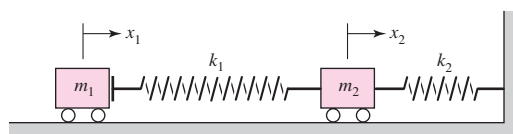


Figura 4-27



En el análisis no importa si k_1 está sujeta a m_1 o a m_2 , puesto que sólo interesa una solución hasta el momento en el que x_2 alcanza un máximo. Es decir, la solución para el rebote no se necesita. Las ecuaciones diferenciales son fáciles de obtener. Éstas son

$$\begin{aligned} m_1 \ddot{x}_1 + k_1(x_1 - x_2) &= 0 \\ m_2 \ddot{x}_2 + k_2 x_2 - k_1(x_1 - x_2) &= 0 \end{aligned} \tag{4-54}$$

La solución analítica del par de ecuaciones (4-54) es armónica y se estudia en un curso sobre vibraciones mecánicas.¹² Si se conocen los valores de las m y de las k , la solución puede obtenerse fácilmente usando un programa como MATLAB.

4-18 Cargas aplicadas en forma súbita

Un caso simple de impacto se ilustra en la figura 4-28a. En ella, un peso W cae una distancia h y golpea una viga en voladizo con rigidez EI y longitud l . Se desea encontrar la deflexión máxima y el momento flexionante máximo en la viga, debido al impacto.

En la figura 4-28b se muestra un modelo abstracto del sistema. Mediante la tabla A-9-1 se obtiene que la constante del resorte es $k = F/y = 3EI/l^3$. La masa de la viga y amortiguamiento podrían tomarse en cuenta, pero para este ejemplo se considerarán despreciables. El origen de la coordenada y corresponde al punto donde el peso se libera. Son necesarios dos diagramas de cuerpo libre, los cuales se muestran en las figuras 4-28c y d. El primero corresponde a $y \leq h$ y el segundo a $y > h$ para tomar en cuenta la fuerza de resorte.

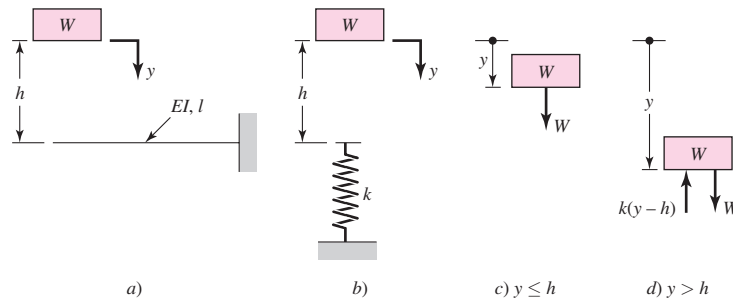
Ahora, para cada uno de estos diagramas de cuerpo libre puede escribirse la ley de Newton, estableciendo que la fuerza de inercia $(W/g)\ddot{y}$ es igual a la suma de las fuerzas externas que actúan sobre el peso. Entonces, se tiene

$$\begin{aligned} \frac{W}{g} \ddot{y} &= W & y \leq h \\ \frac{W}{g} \ddot{y} &= -k(y - h) + W & y > h \end{aligned} \tag{a}$$

En el enunciado matemático del problema también debe incluirse el conocimiento de que el peso se libera con una velocidad inicial cero. El par de ecuaciones (a) constituye una serie de *ecuaciones diferenciales por partes*. Cada ecuación es lineal, pero cada una de ellas es aplicable sólo para cierto rango de y . La solución del conjunto es válida para todos los valores de t ,

Figura 4-28

- a) Un peso en caída libre a una distancia h sobre el extremo libre de una viga.
- b) Modelo equivalente de un resorte.
- c) Cuerpo libre del peso durante la caída.
- d) Cuerpo libre del peso durante la detención.



¹²Vea William T. Thomson y Marie Dillon Dahleh, *Theory of Variations with Applications*, Prentice Hall, 5a. ed., 1998.

pero sólo se tiene interés en los valores de y hasta el momento en que el resorte o la estructura alcanzan su deflexión máxima.

La solución para la primera ecuación en el conjunto es

$$y = \frac{gt^2}{2} \quad y \leq h \quad (4-55)$$

y esto se verifica por sustitución directa. La ecuación (4-55) ya no es válida después de que $y = h$; a éste se le llamará tiempo t_1 . Entonces

$$t_1 = \sqrt{2h/g} \quad (b)$$

Diferenciando la ecuación (4-55) para obtener la velocidad da

$$\dot{y} = gt \quad y \leq h \quad (c)$$

y, por lo tanto, la velocidad del peso en $t = t_1$, es

$$\dot{y}_1 = gt_1 = g\sqrt{2h/g} = \sqrt{2gh} \quad (d)$$

Al pasar de $y = 0$ a $y = h$, se necesita resolver la segunda ecuación del conjunto (a). Es conveniente definir un nuevo tiempo $t' = t - t_1$. Así $t' = 0$ en el instante que el peso choca con el resorte. Aplicando su conocimiento de las ecuaciones diferenciales, debe encontrar que la solución es

$$y = A \cos \omega t' + B \operatorname{sen} \omega t' + h + \frac{W}{k} \quad y > h \quad (e)$$

donde

$$\omega = \sqrt{\frac{kg}{W}} \quad (4-56)$$

es la frecuencia circular de vibración. Las condiciones iniciales para el movimiento de la viga en $t' = 0$, son $y = h$ y $\dot{y} = \dot{y}_1 = \sqrt{2gh}$ (despreciando la masa de la viga, la velocidad es la misma que la del peso en $t' = 0$). Sustituyendo las condiciones iniciales en la ecuación (e) se obtiene A y B , y la ecuación (e) se convierte en

$$y = -\frac{W}{k} \cos \omega t' + \sqrt{\frac{2Wh}{k}} \operatorname{sen} \omega t' + h + \frac{W}{k} \quad y > h \quad (f)$$

Sea $-W/k = C \cos \phi$ y $\sqrt{2Wh/k} = C \operatorname{sen} \phi$, donde puede demostrarse que $C = [(W/k)^2 + 2Wh/k]^{1/2}$. Sustituyendo esto en la ecuación (f) y usando una identidad trigonométrica se obtiene

$$y = \left[\left(\frac{W}{k} \right)^2 + \frac{2Wh}{k} \right]^{1/2} \cos[\omega t' - \phi] + h + \frac{W}{k} \quad y > h \quad (4-57)$$

La deflexión máxima del resorte (viga) ocurre cuando el término del coseno en la ecuación (4-57) es la unidad. A lo anterior se designa como δ y, después de reacomodar términos, se determina que es

$$\delta = y_{\max} - h = \frac{W}{k} + \frac{W}{k} \left[1 + \left(\frac{2hk}{W} \right) \right]^{1/2} \quad (4-58)$$

Ahora la fuerza máxima que actúa en el resorte o estructura se determina que es

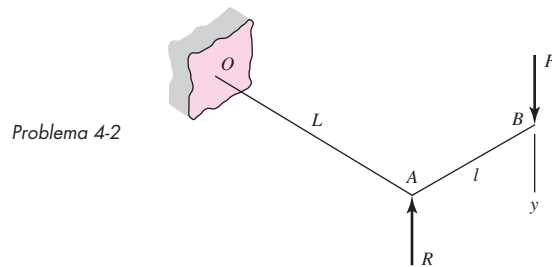
$$F = k\delta = W + W \left[1 + \left(\frac{2hk}{W} \right) \right]^{1/2} \quad (4-59)$$

Observe en la ecuación, que si $h = 0$, entonces $F = 2W$. Esto significa que cuando el peso se libera mientras permanece en contacto con el resorte, no ejerce ninguna fuerza sobre aquél, aunque la fuerza mayor es el doble del peso.

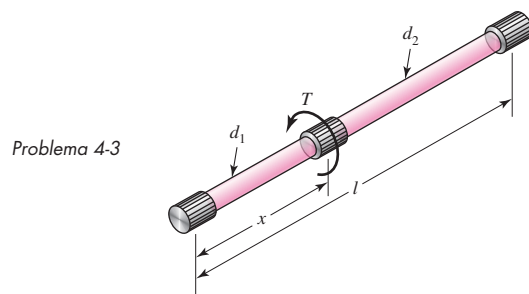
La mayoría de los sistemas no son tan ideales como se analizaron aquí, por lo que debe tenerse cuidado acerca de su uso en relaciones de sistemas no ideales.

PROBLEMAS

- 4-1** A menudo se considera que las estructuras están compuestas por una combinación de elementos y vigas en tensión y torsión. Cada uno de estos elementos se analiza por separado para determinar su relación fuerza-deflexión y su constante de resorte. Entonces es posible obtener la deflexión de una estructura, considerándola como un ensamble de resortes conectados en serie y en paralelo.
- ¿Cuál es la constante del resorte equivalente de tres resortes en serie?
 - ¿Cuál es la constante del resorte equivalente de tres resortes en paralelo?
 - ¿Cuál es la constante del resorte equivalente de un solo resorte en serie con un par de resortes en paralelo?
- 4-2** En la figura se muestra una barra sometida a torsión OA empotrada en O , apoyada en A y conectada a un voladizo en AB . La constante del resorte de la barra de torsión es k_p , en newton-metros por radián y la del voladizo es k_c , en newtons por metro. ¿Cuál es la constante del resorte equivalente con base en la deflexión y , en el punto B ?



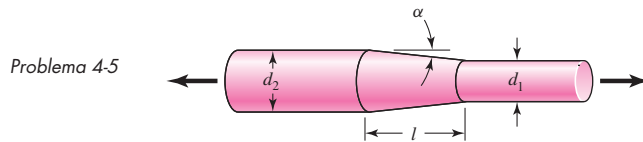
- 4-3** Un resorte de barra de torsión consiste en una barra prismática, generalmente de sección transversal circular, la cual se tuerce en un extremo y se mantiene firme en el otro para formar un resorte rígido. Un ingeniero necesita uno más rígido que el usual y, por lo tanto, considera fijar ambos extremos y aplicar el par de torsión en algún punto en la parte central del claro, como se muestra en la figura. Si la barra presenta diámetro uniforme, es decir, si $d = d_1 = d_2$, investigue de qué forma dependen el ángulo de torsión, el par de torsión máximo y la razón de resorte de la ubicación x donde se aplique el par de torsión. *Sugerencia:* Considere dos resortes en paralelo.



4-4 Un ingeniero se ve obligado, por consideraciones geométricas, a aplicar el par de torsión en el resorte del problema 4-3 en la ubicación $x = 0.2l$. En el caso de diámetro uniforme del resorte, la parte larga del claro no se utilizaría de manera adecuada cuando ambas partes contaran con el mismo diámetro. Si el diámetro de la parte larga se reduce lo suficiente, el esfuerzo cortante de las dos partes se igualan. ¿Cómo afectaría este cambio al ángulo de torsión permisible, al par de torsión mayor y a la constante del resorte?

4-5 Una barra en tensión cuenta con una sección transversal circular e incluye una parte cónica de longitud l , como en la figura. La tarea es encontrar la constante del resorte de toda la barra. La ecuación (4-4) es útil para las partes exteriores de diámetros d_1 y d_2 , pero se necesita derivar una nueva relación para la sección ahusada. Si α es el semiángulo del ápice, como se ilustra, demuestre que la constante del resorte de la parte ahusada del eje es

$$k = \frac{EA_1}{l} \left(1 + \frac{2l}{d_1} \tan \alpha \right)$$



4-6 Cuando un cable de izar es largo, el peso propio del cable contribuye a su alargamiento. Si un cable tiene un peso w por unidad de longitud, una longitud l y una carga P se sujeta a su extremo libre, demuestre que la elongación del cable es

$$\delta = \frac{Pl}{AE} + \frac{wl^2}{2AE}$$

4-7 Use el método de integración para verificar la ecuación de deflexión dada para la viga uniformemente cargada de la tabla A-9-3 del apéndice.

4-8 Use el método de integración para verificar la ecuación de deflexión dada para la viga uniformemente cargada de la tabla A-9-4 del apéndice.

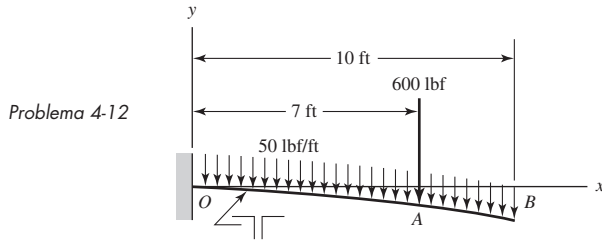
4-9 Cuando una viga inicialmente recta sometida a una carga transversal presenta una flecha, los extremos se contraen porque la superficie neutra de deformación cero no se extiende ni se contrae. La longitud de la superficie neutra flexionada es la misma que la longitud original de la viga l . Considere un segmento de la viga inicialmente recta Δs . Después de la flexión, la componente en la dirección x es más corta que Δs , a saber, Δx . La contracción es $\Delta s - \Delta x$ y al sumarlas se obtiene la contracción λ en el extremo. Demuestre que

$$\lambda \doteq \frac{1}{2} \int_0^l \left(\frac{dy}{dx} \right)^2 dx$$

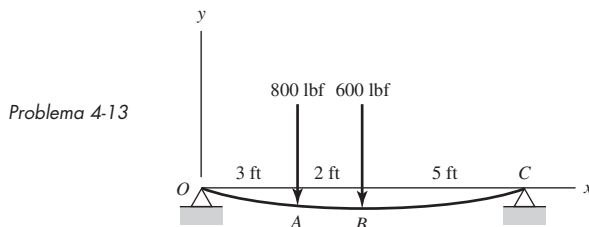
4-10 Use los resultados del problema 4-9 para determinar la contracción final de la viga uniformemente cargada de la tabla A-9-3 del apéndice.

4-11 Use los resultados del problema 4-9, para determinar la contracción final de la viga uniformemente cargada de la tabla A-9-7 del apéndice. Suponga que el apoyo izquierdo no puede flexionarse en la dirección x , mientras que el apoyo derecho sí puede hacerlo.

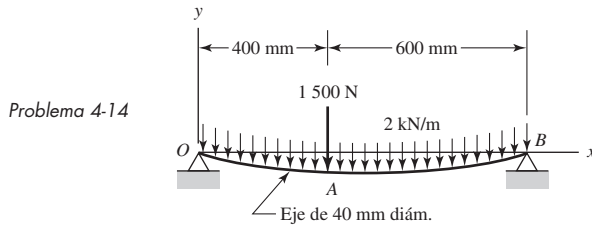
4-12 En la figura se ilustra una viga en voladizo que consiste en ángulos de acero de $4 \times 4 \times \frac{1}{2}$ pulg montados espalda con espalda. Encuentre la deflexión en B y el esfuerzo máximo en la viga, usando superposición.



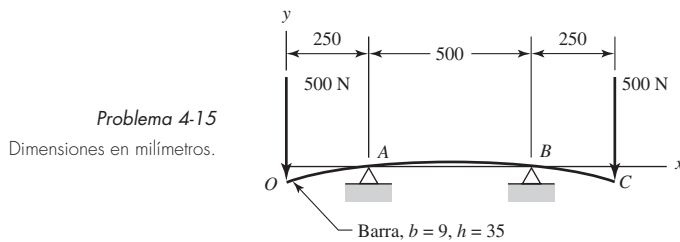
4-13 En la figura hay una viga simplemente apoyada, cargada con dos fuerzas. Seleccione un par de canales de acero estructurales montados espalda con espalda para soportar las cargas, de tal manera que la deflexión a la mitad del claro no exceda de $\frac{1}{16}$ pulg y que el esfuerzo máximo no sobrepase 6 kpsi. Use superposición.



4-14 Use superposición para encontrar la deflexión del eje de acero en el punto A de la figura. Determine la deflexión a la mitad del claro. ¿En qué porcentaje difieren estos dos valores?

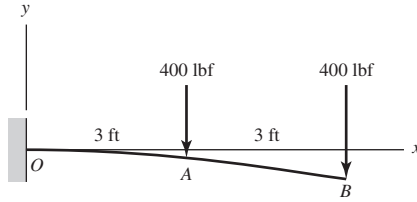


4-15 Una barra de acero rectangular soporta las dos cargas en los voladizos de la viga, como se muestra en la figura. Use superposición para encontrar la deflexión en los extremos y en el centro.



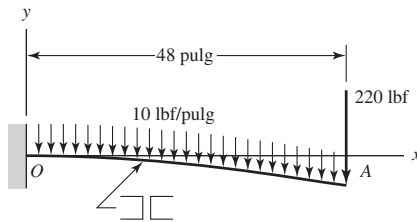
4-16 Usando las fórmulas de la tabla A-9 del apéndice y la superposición, encuentre la deflexión de la viga en voladizo en B, si $I = 13 \text{ pulg}^4$ y $E = 30 \text{ Mpsi}$.

Problema 4-16



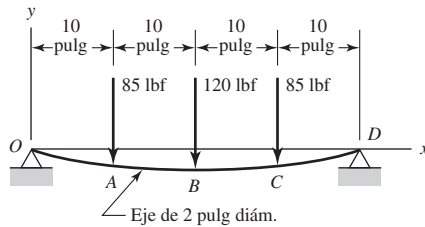
4-17 El voladizo que se muestra en la figura consta de dos canales de acero estructural con tamaño de 3 pulg y peso de 5.0 lbf/ft. Usando superposición, encuentre la deflexión en A.

Problema 4-17



4-18 Mediante superposición, determine la deflexión máxima de la viga que se muestra en la figura. El material es acero al carbon.

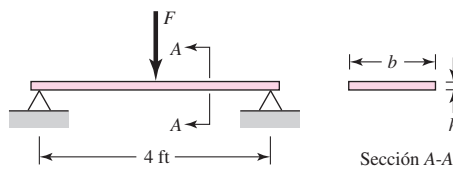
Problema 4-18



4-19 En la figura se ilustra una barra de acero rectangular simplemente apoyada en los extremos y cargada por una fuerza F a la mitad; la barra actúa como un resorte. La relación del ancho con el espesor es de $b = 16h$ y la constante del resorte deseada es de 2 400 lbf/pulg.

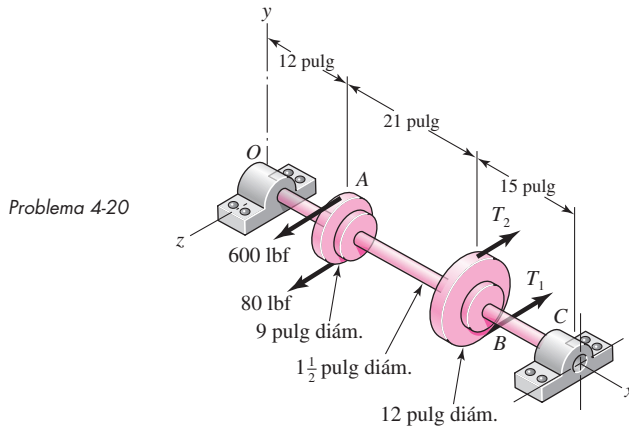
- Encuentre un conjunto de dimensiones para la sección transversal, usando los tamaños más usados.
- ¿Cuál es la deflexión que causaría una deformación permanente en el resorte si se estima que ocurre a un esfuerzo normal de 90 kpsi?

Problema 4-19

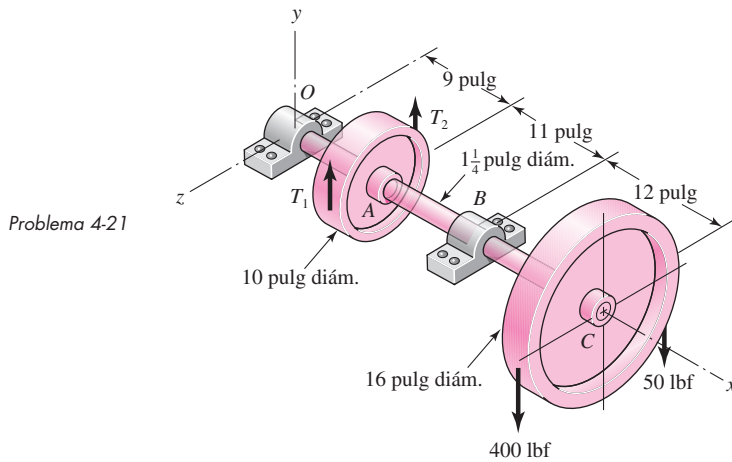


4-20 En la figura se ilustra un contraeje de acero de $1\frac{1}{2}$ pulg de diámetro que soporta dos poleas. La polea A, que suministra potencia a una máquina, provoca una tensión de 600 lbf en el lado apretado de la banda

y 80 lbf en el lado flojo, como se indica. La polea B recibe potencia de un motor. Las tensiones en la banda de la polea B exhiben una relación $T_1 = 0.125T_2$. Encuentre la deflexión del eje en la dirección z y en las poleas A y B. Suponga que los cojinetes constituyen apoyos simples.



4-21 En la figura se muestra un contraeje de acero que soporta dos poleas. La polea C recibe potencia de un motor que produce las tensiones en la banda, como se ilustra en la figura. La polea A transmite dicha potencia a otra máquina mediante las tensiones de la banda T_1 y T_2 de tal forma que $T_1 = 8T_2$.



- Encuentre la deflexión del extremo sobresaliente del eje, suponiendo apoyos simples en los cojinetes.
- Si se usan cojinetes de rodillos, la pendiente del eje en éstos no debe exceder 0.06° para obtener una buena vida de ellos. ¿Cuál es el diámetro del eje que se necesita para cumplir con este requisito? Utilice incrementos de $\frac{1}{8}$ de pulg en cualquier interacción que realice. Ahora, ¿cuál es la deflexión en la polea C?

4-22 La estructura de una locomotora eléctrica a diesel se compone en esencia de una viga que soporta una plataforma. Sobre la plataforma se montan el tren de potencia principal a diesel, el generador o alternador, los radiadores, los interruptores de la caja de velocidades y los auxiliares. Debajo de la plataforma se encuentran los tanques de combustible y de los lubricantes, los depósitos de aire y pequeños auxiliares. El montaje se sostiene por travesaños montados en los carros giratorios que albergan los motores de

tracción y los frenos. Dicho equipo está distribuido de manera tan uniforme como es posible en el claro entre los travesaños. En forma aproximada, la carga se considera como uniforme entre los travesaños y simplemente apoyada. Como las cubiertas que protegen el equipo de las condiciones ambientales cuenta con muchas puertas de acceso rectangulares, que se producen en masa, es importante que la estructura de la cubierta esté a nivel y a plomo, además que se apoye en una plataforma plana. También debe tomarse en cuenta la estética. La viga del centro tiene un segundo momento de área de $I = 5\,450 \text{ pulg}^4$, los travesaños tienen una separación de 36 pies y la carga de la plataforma es de $5\,000 \text{ lbf/ft}$.

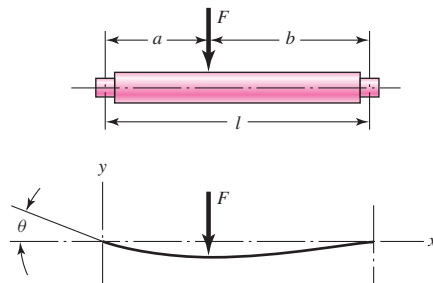
- a) ¿Cuál es la comba de la curva con que se debe construir la plataforma con el objeto de que la locomotora lista para el servicio cuente con una plataforma plana?
- b) ¿Qué ecuación formularía para localizar los puntos en la curva del inciso a)?

4-23

El diseñador de un eje generalmente enfrenta una restricción en la pendiente, impuesta por los cojinetes que se utilizan. Dicho límite se denotará por ξ . Si el eje que se muestra en la figura debe tener un diámetro uniforme d , excepto en la ubicación del montaje de los cojinetes, se aproxima como una viga uniforme con apoyos simples. Demuestre que los diámetros mínimos que cumplen con la restricción de la pendiente en los cojinetes de la izquierda y de la derecha son, respectivamente.

$$d_L = \left| \frac{32Fb(l^2 - b^2)}{3\pi E I \xi} \right|^{1/4} \quad d_R = \left| \frac{32Fa(l^2 - a^2)}{3\pi E I \xi} \right|^{1/4}$$

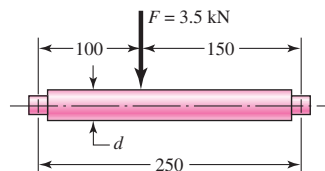
Problema 4-23



4-24

Un eje se va a diseñar de tal manera que se apoye en cojinetes de rodillos. La geometría básica se muestra en la figura. La pendiente permisible en el cojinete es de 0.001 mm/mm sin afectar la vida del cojinete. En el caso de un factor de diseño de 1.28, ¿qué diámetro uniforme del eje soportará la carga de 3.5 kN a 100 mm del cojinete izquierdo, sin afectar su vida? Sea $E = 207 \text{ GPa}$.

Problema 4-24
Dimensiones en milímetros.



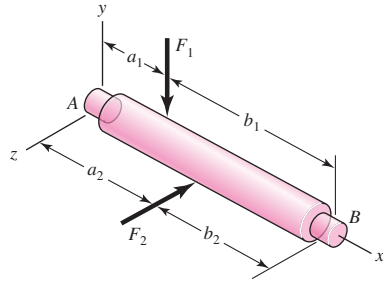
4-25

Determine la deflexión máxima del eje del problema 4-24.

4-26

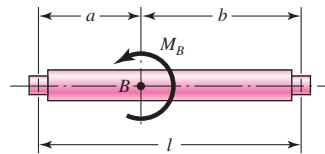
Para el eje de la figura, sea $a_1 = 4 \text{ pulg}$, $b_1 = 12 \text{ pulg}$, $a_2 = 10 \text{ pulg}$, $F_1 = 100 \text{ lbf}$, $F_2 = 300 \text{ lbf}$ y $E = 30 \text{ Mpsi}$. El eje debe dimensionarse de tal forma que la pendiente máxima en cualquier cojinete A o B no sobrepase 0.001 rad . Determine un diámetro adecuado d .

Problema 4-26



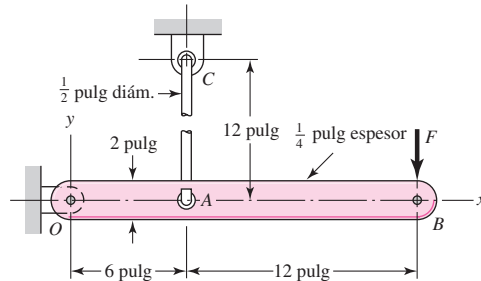
- 4-27** Si el diámetro de la viga del problema 4-26 es 1.374 pulg, determine la deflexión de la viga en $x = 8$ pulg.
- 4-28** Vea el problema 4-26 y la figura correspondiente. Las cargas y dimensiones son $F_1 = 3.5$ kN, $F_2 = 2.7$ kN, $a_1 = 100$ mm, $b_1 = 150$ mm y $a_2 = 175$ mm. Encuentre el diámetro del eje uniforme necesario para limitar la pendiente en los cojinetes a 0.001 rad. Utilice un factor de diseño de $n_d = 1.5$ y $E = 207$ Gpa.
- 4-29** En la figura se muestra un eje con diámetro uniforme y con cojinetes en los rebordes de los extremos, el cual se somete a un momento concentrado $M = 1\,200$ lbf · pulg. El eje es de acero al carbón y tiene $a = 5$ pulg y $l = 9$ pulg. La pendiente en los extremos debe limitarse a 0.002 rad. Encuentre un diámetro adecuado d .

Problema 4-29



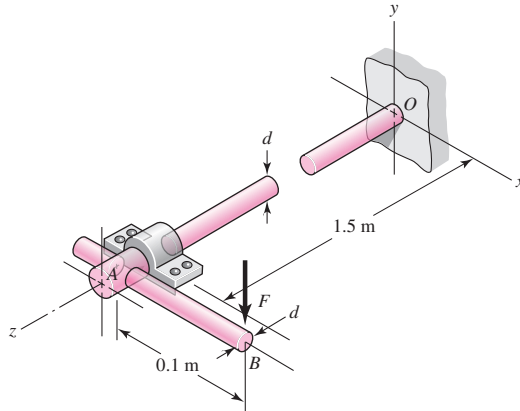
- 4.30** El elemento rectangular OAB , que se muestra en la figura, se mantiene horizontal mediante la barra circular con gancho en un extremo AC . El módulo de elasticidad de ambas partes es 10 Mpsi. Use superposición para encontrar la deflexión en B debida a una fuerza $F = 80$ lbf.

Problema 4-30



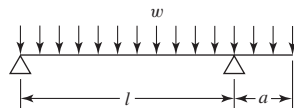
- 4-31** En la figura se ilustra un resorte conformado por una barra de torsión OA con un diámetro $d = 12$ mm. La manivela de operación AB también tiene un diámetro $d = 12$ mm. Ambas partes son de acero al carbón. Use el método de superposición y determine la constante del resorte k correspondiente a la fuerza F que actúa en B .

Problema 4-31



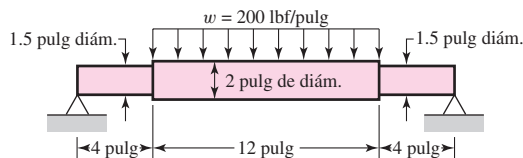
- 4-32** Considere la viga simplemente apoyada con una carga intermedia como en el apéndice A-9-6. Determine la ecuación de deflexión si la rigidez de los apoyos de la izquierda y de la derecha son k_1 y k_2 , respectivamente.
- 4-33** Considere la viga simplemente apoyada con una carga uniforme del apéndice A-9-7. Determine la ecuación de deflexión si la rigidez de los apoyos de la izquierda y de la derecha son k_1 y k_2 , respectivamente.
- 4-34** Compruebe que en el caso de una viga con sección transversal uniforme y apoyos simples en los extremos, cargada con una carga simple concentrada, la ubicación de la deflexión máxima nunca estará fuera del rango de $0.423l \leq x \leq 0.577l$ sin importar la ubicación de la carga a lo largo de la viga. La importancia de esto es que siempre puede obtenerse una estimación rápida de $y_{\text{máx}}$ usando $x = l/2$.
- 4-35** Resuelva el problema 4-12 usando funciones de singularidad. Utilice estática para determinar las reacciones.
- 4-36** Resuelva el problema 4-13 usando funciones de singularidad. Utilice estática para determinar las reacciones.
- 4-37** Resuelva el problema 4-14 usando funciones de singularidad. Utilice estática para determinar las reacciones.
- 4-38** Considere la viga simplemente apoyada con carga uniforme y un sobresaliente como el que se muestra en la figura. Use funciones de singularidad para determinar la ecuación de deflexión de la viga. Utilice estática para determinar las reacciones.

Problema 4-38



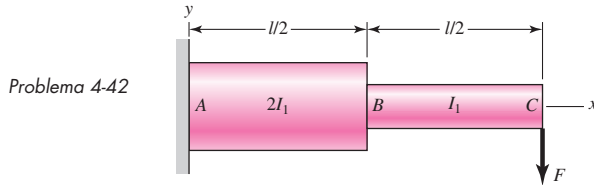
- 4-39** Resuelva el problema 4-15 usando funciones de singularidad. Como la viga es simétrica, sólo escriba la ecuación de la mitad de la viga y use la pendiente del centro de la viga como una condición de frontera. Utilice estática para determinar las reacciones.
- 4-40** Resuelva el problema 4-30 usando funciones de singularidad. Utilice estática para determinar las reacciones.
- 4-41** Determine la ecuación de deflexión de la viga de acero que se muestra en la figura usando funciones de singularidad. Como la viga es simétrica, escriba la ecuación sólo para la mitad de la viga y use la

Problema 4-41



pendiente del centro de la viga como una condición de frontera. Utilice estática para determinar las reacciones.

- 4-42** Determine la ecuación de deflexión de la viga en voladizo que se muestra en la figura usando funciones de singularidad. Evalúe las deflexiones en B y C y compare sus resultados con el ejemplo 4-11.



- 4-43** Examine la expresión de la deflexión de la viga en voladizo, cargada en el extremo, que está en la tabla A-9-1 del apéndice para un punto intermedio, $x = a$,

$$y|_{x=a} = \frac{F_1 a^2}{6EI} (a - 3l)$$

En la tabla a-9-2, para un voladizo con carga intermedia, la deflexión en el extremo es

$$y|_{x=l} = \frac{F_2 a^2}{6EI} (a - 3l)$$

Estas expresiones son muy similares y se hacen idénticas cuando $F_1 = F_2 = 1$. En otras palabras, la deflexión en $x = a$ (estación 1) causada por una carga unitaria en $x = l$ (estación 2) es la misma que la deflexión en la estación 2 provocada por una carga unitaria en la estación 1. Demuestre que esto es válido generalmente para un cuerpo elástico, aun cuando las líneas de acción de las cargas no sean paralelas. Esto se conoce como un caso especial del *teorema de reciprocidad de Maxwell*. (Sugerencia: Considere la energía potencial de deformación cuando el cuerpo se somete a dos cargas en cualquier orden de aplicación.)

- 4-44** Un eje de acero de diámetro uniforme de 2 pulg presenta un claro entre cojinetes l de 23 pulg y un voladizo de 7 pulg sobre la cual se va a montar un acoplamiento. Se desea instalar un engrane de 9 pulg a la derecha del cojinete izquierdo que soportará una carga de 400 lbf. Se requiere una estimación de la deflexión por flexión en el acoplamiento. La tabla A-9-6 del apéndice puede utilizarse, pero no hay seguridad de cómo desarrollar la ecuación para predecir la deflexión en el acoplamiento.

- Diga cómo se emplea la tabla A-9-10 del apéndice y el teorema de Maxwell (vea el problema 4-43) para obtener la estimación necesaria.
- Revise su trabajo y determine la pendiente en el cojinete derecho, extendiéndola hasta la ubicación del acoplamiento.

- 4-45** Use el teorema de Castigliano para verificar la deflexión máxima de la viga cargada uniformemente de la tabla A-9-7 del apéndice. No tome en cuenta el cortante.

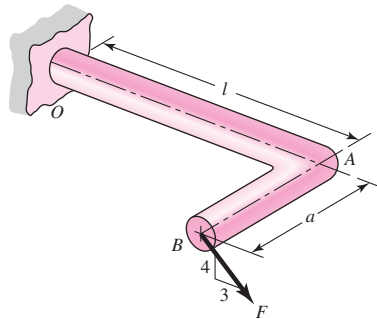
- 4-46** Resuelva el problema 4-17 usando el teorema de Castigliano. *Sugerencia:* Escriba la ecuación de momento usando una posición variable positiva a la izquierda, iniciando en el extremo derecho de la viga.

- 4-47** Resuelva el problema 4-30 usando el teorema de Castigliano.

- 4-48** Resuelva el problema 4-31 usando el teorema de Castigliano.

- 4-49** Determine la deflexión en el punto medio de la viga del problema 4-41, usando el teorema de Castigliano.

- 4-50** Usando el teorema de Castigliano, determine la deflexión del punto B en dirección de la fuerza F de la viga que se muestra en la figura. La barra sólida tiene un diámetro uniforme, d . Desprecie el cortante por flexión.

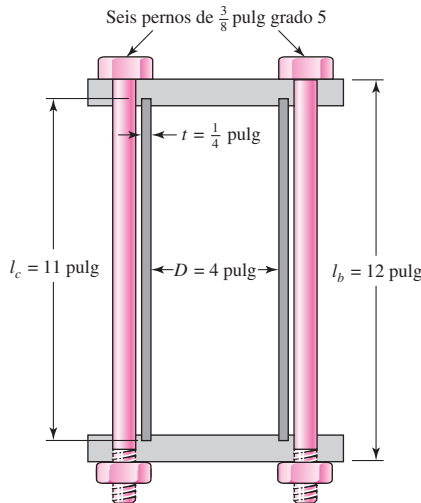


Problema 4-50

- 4-51** Un cable se hace con alambre de acero de calibre 16 (0.0625 pulg) y tres torzales de alambre de cobre de calibre 12 (0.0801 pulg). Encuentre el esfuerzo en cada alambre si el cable se somete a una tensión de 250 lbf.

- 4-52** En la figura se presenta un cilindro a presión con un diámetro de 4 pulg en donde se utilizan seis tornillos de grado SAE 5 con un agarre de 12 pulg. Los tornillos presentan una resistencia probada (vea el capítulo 8) de 85 kpsi para este tamaño. Suponga que se aprietan hasta 90% de su resistencia de acuerdo con algunas recomendaciones.

- Encuentre el esfuerzo de tensión en los pernos y el esfuerzo de compresión en las paredes del cilindro.
- Repita el inciso a), pero ahora suponga que en el cilindro se introduce un fluido con una presión de 600 psi.

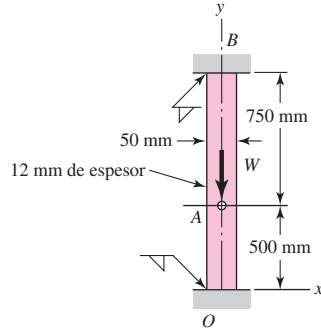


Problema 4-52

- 4-53** Una barra de torsión de longitud L consta de un núcleo circular con una rigidez $(GJ)_c$ y una cubierta con una rigidez $(GJ)_s$. Si se aplica un par de torsión T a dicha barra compuesta, ¿qué porcentaje del par de torsión total soporta la cubierta?

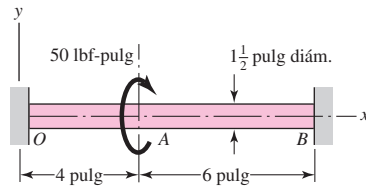
- 4-54** Una barra de aluminio rectangular de 12 mm de espesor y 50 mm de ancho está soldada a apoyos empotrados en los extremos y soporta una carga $W = 3.5$ kN, que actúa a través de un pasador como se muestra en la figura. Calcule las reacciones en los apoyos.

Problema 4-54



4-55 El eje de acero de la figura se somete a un par de torsión T de 50 lbf-pulg aplicado en el punto A. Encuentre los pares de reacción en O y B.

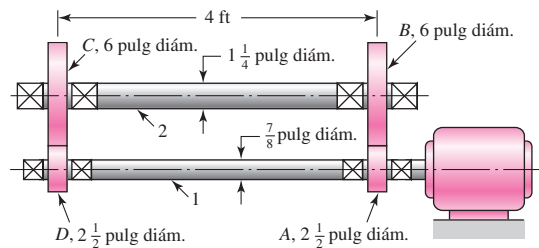
Problema 4-55



4-56 Repita el problema 4-55 considerando que el diámetro de la sección OA es 1.5 pulg y el de la sección AB es 1.75 pulg.

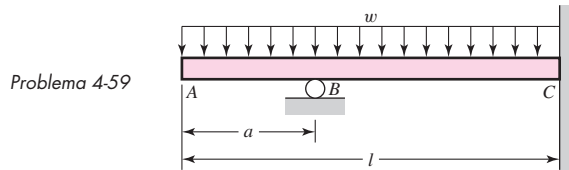
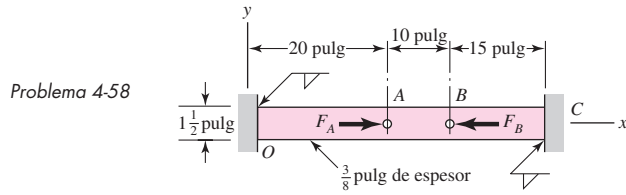
4-57 Cuando se prueba el tiempo de desgaste de los dientes de engranes, éstos se ensamblan con una pretorsión. Así, existe un par de torsión grande, aunque la entrada de potencia al dispositivo de pruebas sea pequeña. Dicho principio se emplea en la configuración de la figura. Observe el símbolo para indicar la ubicación de los cojinetes del eje en la figura. Los engranes A, B y C se ensamblan primero y luego el engrane C se mantiene fijo. El engrane D se ensambla y se acopla con el engrane C haciéndolo girar un ángulo de 4° para proporcionar la pretorsión. Encuentre el esfuerzo cortante máximo en cada eje resultante de la precarga.

Problema 4-57



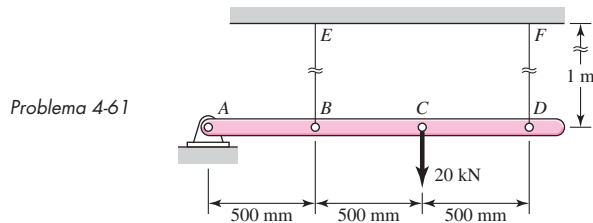
4-58 En la figura se ilustra una barra de acero rectangular de $\frac{3}{8} \times 1\frac{1}{2}$ pulg soldada a soportes empotrados en cada extremo. La barra se carga en forma axial por las fuerzas $F_A = 10$ kip y $F_B = 5$ kip que actúan en los pasadores en A y B. Suponga que la barra no se pandeja lateralmente y determine las reacciones en los soportes empotrados. Use el procedimiento 1 de la sección 4-10.

4-59 En el caso de la viga que se muestra en la figura, determine las reacciones en los apoyos usando superposición y el procedimiento 1 de la sección 4-10.

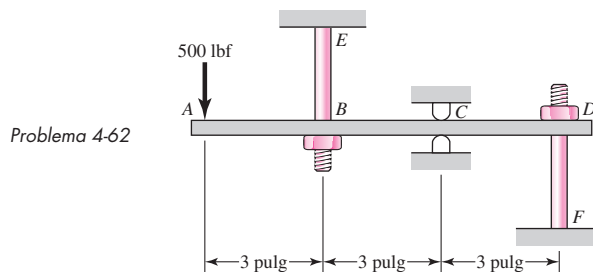


4-60 Resuelva el problema 4-59 usando el teorema de Castigliano y el procedimiento 1 de la sección 4-10.

4-61 La viga de acero $ABCD$ que se muestra en la figura está simplemente apoyada en A y soportada en B y D mediante cables de acero, cada uno de los cuales tiene un diámetro efectivo de 12 mm. El segundo momento de área de la viga es $I = 8(10^5) \text{ mm}^4$. Se aplica una fuerza de 20 kN en el punto C . Usando el procedimiento 2 de la sección 4-10, determine los esfuerzos en los cables y las deflexiones de B , C y D . Para el acero, sea $E = 209 \text{ GPa}$.

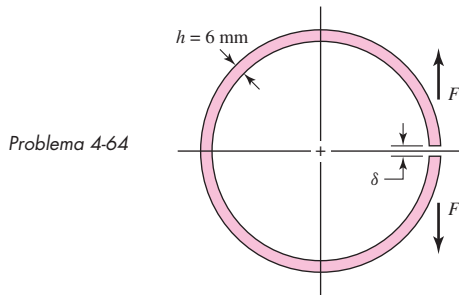


4-62 La viga de acero $ABCD$ está apoyada en C como se muestra en la figura y está soportada en B y D mediante pernos de acero, cada uno de los cuales tiene un diámetro de $\frac{5}{16}$ pulg. Las longitudes de BE y DF son 2 y 2.5 pulg, respectivamente. La viga tiene un segundo momento de área de 0.050 pulg^4 . Antes de la carga, las tuercas apenas hacen contacto con la viga horizontal. Entonces se aplica una fuerza de 500 lbf en el punto A . Usando el procedimiento 2 de la sección 4-10, determine los esfuerzos en los pernos y las deflexiones en los puntos A , B y D . Para el acero, sea $E = 30 \text{ Mpsi}$.

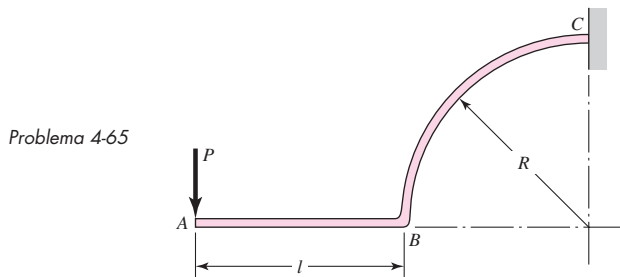


4-63 La deflexión horizontal del extremo derecho de la barra curva de la figura 4-12 está dada por la ecuación (4-35) para $R/h > 10$. Para las mismas condiciones, determine la deflexión vertical.

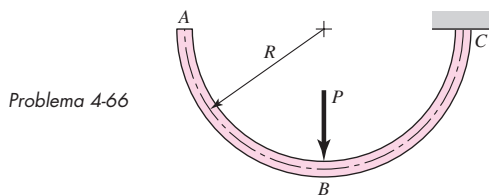
4-64 Un anillo de pistón de fundición de hierro tiene un diámetro medio de 81 mm, una altura radial $h = 6$ mm y un espesor $b = 4$ mm. El anillo se ensambla mediante una herramienta de expansión, la cual divide los extremos separados a una distancia δ , aplicando una fuerza F como en se muestra en la figura. Con el teorema de Castigliano calcule la deflexión δ como una función de F . Use $E = 131$ GPa y suponga que se aplica la ecuación (4-28).



4-65 Para la forma de alambre que se muestra en la figura, use el método de Castigliano para determinar la deflexión vertical del punto A. Considere sólo la flexión y suponga que se aplica la ecuación (4-28) para la parte curva.

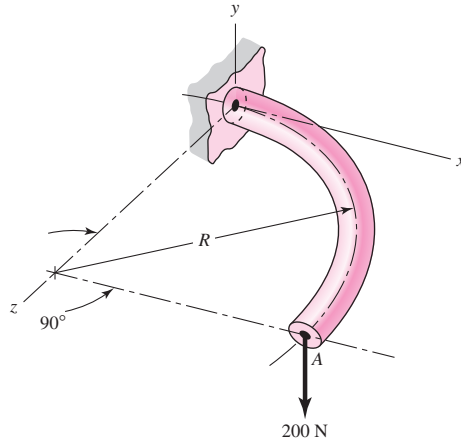


4-66 Para la forma de alambre que se muestra en la figura, determine las deflexiones verticales de los puntos A y B. Considere sólo la flexión y suponga que se aplica la ecuación (4-28).



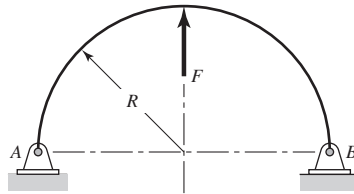
4-67 Para la forma de alambre que se muestra en la figura, determine la deflexión del punto A en la dirección y. Suponga que $R/h > 10$ y considere sólo los efectos de la flexión y la torsión. El alambre es de acero con $E = 200$ GPa, $\nu = 0.29$ y tiene un diámetro de 5 mm. Antes de la aplicación de la fuerza de 200 N, la forma de alambre está en el plano xz donde el radio R es de 100 mm.

Problema 4-67



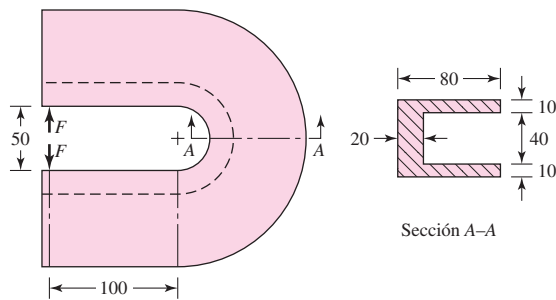
4-68 Para la forma de alambre que se muestra en la figura, determine *a*) las reacciones en los puntos *A* y *B*, *b*) cómo varía el momento flexionante a lo largo del alambre y *c*) la deflexión de la carga *F*. Suponga que la energía total está descrita por la ecuación (4-28).

Problema 4-68



4-69 Para la viga curva que se muestra en la figura, $F = 30$ kN. El material es acero con $E = 207$ GPa y $G = 79$ GPa. Determine la deflexión relativa de las fuerzas aplicadas.

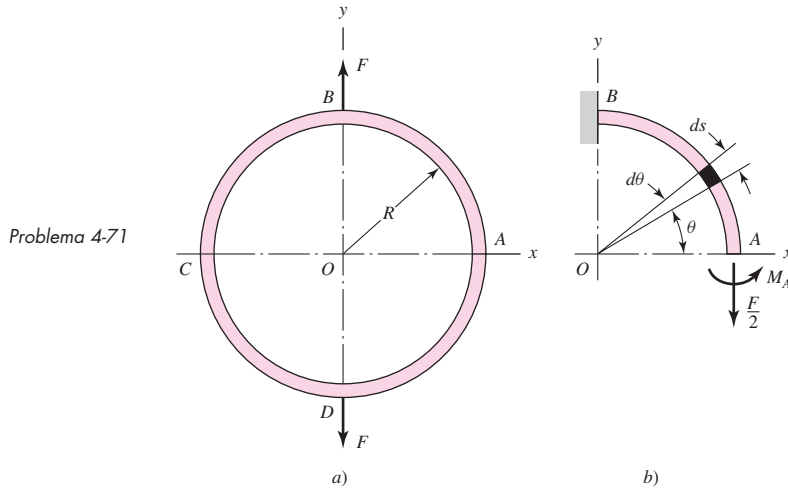
Problema 4-69



(Todas las dimensiones en milímetros)

4-70 Resuelva el problema 4-63 usando la ecuación (4-32).

4-71 En la parte *a* de la figura hay un anillo de pared delgada sometido a la acción de dos fuerzas iguales y opuestas *F*. En la parte *b* se muestra un diagrama de cuerpo libre de un cuadrante. Éste es un problema estáticamente indeterminado, porque el momento M_A no se determina mediante la estática. Se desea calcular el momento flexionante máximo en el anillo originado por las fuerzas *F*. Suponga que el radio del anillo es grande, de tal forma que se utilice la ecuación (4-28).



4-72 Encuentre el incremento del diámetro del anillo del problema 4-71 causada por las fuerzas F a lo largo del eje y .

4-73 Una columna tubular redonda presenta diámetros interior y exterior D y d , respectivamente, y una relación diametral $K = d/D$. Demuestre que el pandeo se presentará cuando el diámetro exterior sea

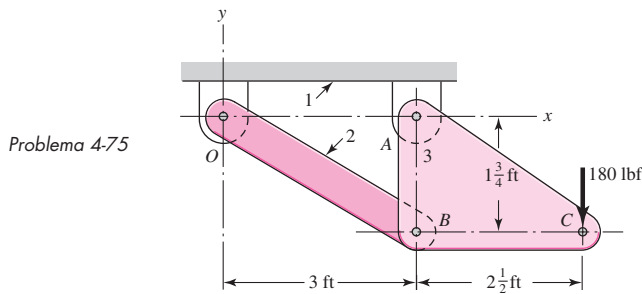
$$D = \left[\frac{64 P_{cr} l^2}{\pi^3 C E (1 - K^4)} \right]^{1/4}$$

4-74 En el caso de las condiciones del problema 4-73, compruebe el pandeo, de acuerdo con la fórmula parabólica, ocurrirá cuando el diámetro exterior sea

$$D = 2 \left[\frac{P_{cr}}{\pi S_y (1 - K^2)} + \frac{S_y l^2}{\pi^2 C E (1 + K^2)} \right]^{1/2}$$

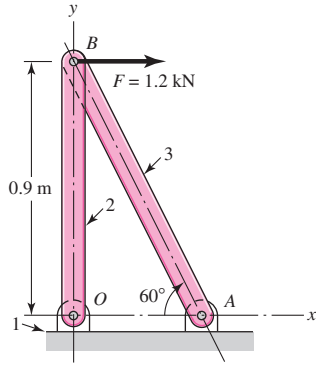
4-75 El eslabón 2, que aparece en la figura, tiene un ancho de 1 pulg y cojinetes de $\frac{1}{2}$ pulg de diámetro en los extremos; además, se cortó de un material de barra de acero al bajo carbono con una resistencia a la fluencia mínima de 24 kpsi. Las constantes de la condición de los extremos son $C = 1$ y $C = 1.2$ para el pandeo dentro y fuera del plano del dibujo, respectivamente.

- a) Con un factor de diseño $n_d = 5$, encuentre un espesor adecuado para el eslabón.
- b) ¿Son importantes los esfuerzos en los cojinetes en O y B ?



4-76 El eslabón 3, que se muestra esquemáticamente en la figura, actúa como un refuerzo para soportar la fuerza de 1.2 kN. Para el pandeo en el plano de la figura, el eslabón se considera como articulado en ambos extremos. Para el pandeo fuera del plano, los extremos están empotrados. Seleccione un material adecuado y un método de manufactura, como forjado, fundido, estampado o maquinado para aplicaciones casuales del refuerzo en maquinaria de campos petroleros. Especifique las dimensiones de la sección transversal, así como de los extremos para obtener un refuerzo fuerte, seguro, bien hecho y económico.

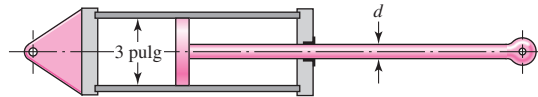
Problema 4-76



4-77

El cilindro hidráulico que se muestra en la figura tiene un diámetro interior de 3 pulg y debe funcionar a una presión de 800 psi. Con la configuración que se muestra, el vástago del pistón debe dimensionarse como una columna con ambos extremos articulados para cualquier plano de pandeo. El vástago debe hacerse de acero forjado AISI 1030 sin tratamiento térmico adicional.

Problema 4-77

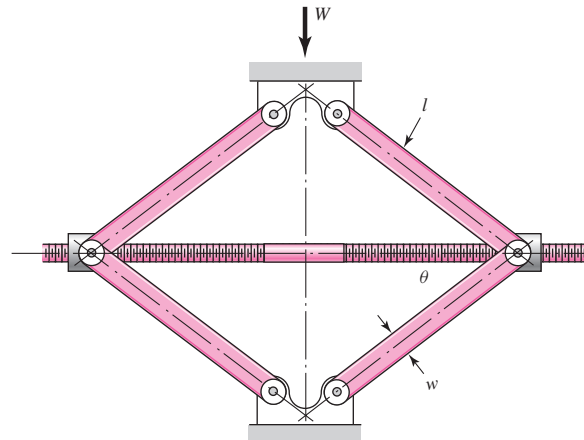


- Use un factor de diseño $n_d = 3$ y seleccione un tamaño sugerido para el diámetro del vástago si la longitud de la columna es de 60 pulg.
- Repita el inciso a), pero para una longitud de columna de 18 pulg.
- ¿Qué factor de seguridad en realidad resulta en cada uno de los casos anteriores?

4-78

En la figura aparece el dibujo esquemático de un gato de automóvil que debe diseñarse para soportar una masa máxima de 400 kg, con base en el uso de un factor de diseño $n_d = 2.50$. Las roscas opuestas en los dos extremos del tornillo se cortan de manera que permitan que el ángulo del eslabón θ varíe de 15° a 70°. Los eslabones se maquinan de barras de acero laminado en caliente AISI 1020, con una resistencia a la fluencia mínima de 380 MPa. Cada uno de los cuatro eslabones constará de dos barras, una a cada lado de los cojinetes centrales. Las barras deben tener una longitud de 300 mm y un ancho de 25 mm. Los extremos articulados deben diseñarse para asegurar una constante de condición de extremo de al menos $C = 1.4$, para el pandeo fuera del plano. Encuentre un espesor preferido y adecuado y el factor de seguridad resultante para dicho espesor.

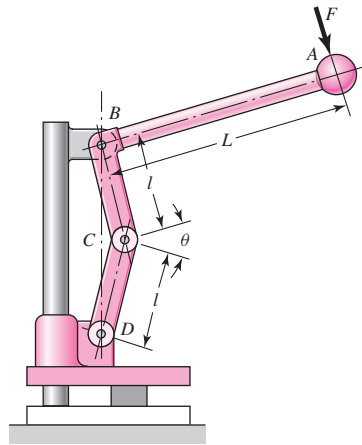
Problema 4-78



4-79 La figura de este problema, si se dibujara, se parecería a la del problema 4-52. Un puntal, que es un cilindro hueco circular, tiene un diámetro exterior de 4 pulg y un espesor de pared de $\frac{3}{8}$ de pulg, y está comprimido entre dos placas de extremos circulares sujetas por cuatro tornillos igualmente espaciados, formando un círculo de 5.68 pulg de diámetro. Los cuatro pernos se aprietan a mano y luego el tornillo *A* se aprieta hasta obtener una tensión de 2 000 lbf y el tornillo *C*, diagonalmente opuesto, se aprieta hasta una tensión de 10 000 lbf. El eje de simetría del puntal coincide con el centro del círculo de los tornillos. Encuentre la carga de compresión máxima, la excentricidad de la carga y el esfuerzo de compresión mayor en el puntal.

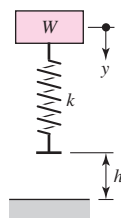
4-80 Diseñe el eslabón *CD* de la prensa articulada manual que se muestra en la figura. Especifique las dimensiones de la sección transversal, el tamaño del cojinete y las dimensiones del extremo de la varilla, el material y el método de procesamiento.

Problema 4-80
 $l = 12$ pulg, $l = 4$ pulg, $\theta_{\min} = 0^\circ$



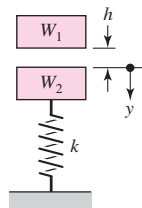
4-81 Encuentre las expresiones de los valores máximos de la fuerza del resorte y de la deflexión y de impacto del sistema que se exhibe en la figura. ¿Existe alguna aplicación real del modelo?

Problema 4-81

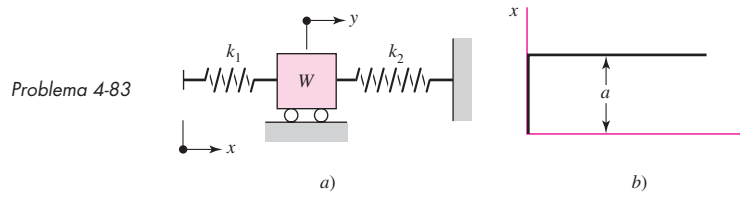


4-82 Como se muestra en la figura, el peso W_1 choca con el peso W_2 desde una altura h . Encuentre los valores máximos de la fuerza del resorte y de la deflexión de W_2 . Mencione un sistema real en el cual se podría utilizar este modelo.

Problema 4-82



- 4-83** En la parte *a* de la figura hay un peso W montado entre dos resortes. Si el extremo libre del resorte k_1 se desplaza, en forma repentina, una distancia $x = a$, como se muestra en la parte *b*, ¿cuál sería el desplazamiento máximo y del peso?



PARTE

2

Prevención de fallas



5

Fallas resultantes de carga estática

Panorama del capítulo

5-1	Resistencia estática	208
5-2	Concentración del esfuerzo	209
5-3	Teorías de falla	211
5-4	Teoría del esfuerzo cortante máximo para materiales dúctiles	211
5-5	Teoría de la energía de distorsión para materiales dúctiles	213
5-6	Teoría de Mohr-Coulomb para materiales dúctiles	219
5-7	Resumen de fallas para materiales dúctiles	222
5-8	Teoría del esfuerzo normal máximo para materiales frágiles	226
5-9	Modificaciones a la teoría de Mohr para materiales frágiles	227
5-10	Resumen de fallas de materiales frágiles	229
5-11	Selección de criterios de falla	230
5-12	Introducción a la mecánica de la fractura	231
5-13	Análisis estocástico	240
5-14	Ecuaciones de diseño importantes	246

En el capítulo 1 se aprendió que la *resistencia es una propiedad o característica de un elemento mecánico*. Esta propiedad resulta de la identidad del material, del tratamiento y procesamiento incidental para crear su geometría, y de la carga; asimismo, se encuentra en el punto de control o ubicación crítica.

Además de considerar la resistencia de una parte individual, se debe estar consciente de que las resistencias de las partes que se producen en masa diferirán en cierto grado de las otras del conjunto o ensamble debido a variaciones en las dimensiones, el maquinado, el formado y la composición. Necesariamente, los indicadores de la resistencia son de naturaleza estadística e involucran parámetros como la media, la desviación estándar y una identificación de la distribución.

Una *carga estática* es una fuerza estacionaria o un par de torsión que se aplica a un elemento. Para ser estacionaria, la fuerza o el par de torsión no deben cambiar su magnitud, ni el punto o los puntos de aplicación, ni su dirección. Una carga estática produce tensión o compresión axial, una carga cortante, una carga flexionante, una carga torsional o cualquier combinación de éstas. Para que se considere estática, la carga no puede cambiar de ninguna manera.

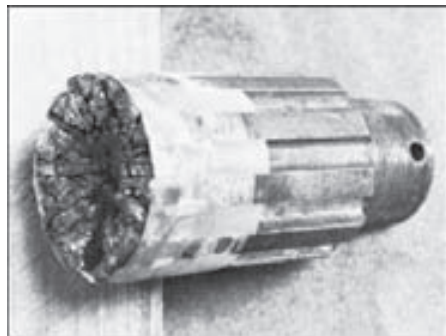
En este capítulo se consideran las relaciones entre la resistencia y la carga estática con objeto de tomar decisiones respecto del material y su tratamiento, fabricación y geometría para satisfacer los requerimientos de funcionalidad, seguridad, confiabilidad, competitividad, facilidad de uso, manufacturabilidad y comerciabilidad. El grado de detalle de esta lista se relaciona con el alcance de los ejemplos.

“Falla” es la primera palabra que aparece en el título del capítulo. La falla puede significar que una parte se ha separado en dos o más piezas; se ha distorsionado permanentemente, arruinando de esta manera su geometría; se ha degradado su confiabilidad; o se ha comprometido su función, por cualquier razón. Cuando un diseñador habla de falla puede referirse a cualquiera o todas estas posibilidades. En este capítulo la atención se enfoca en la predicción de la distorsión o separación permanentes. En situaciones sensibles al esfuerzo el diseñador debe separar el esfuerzo medio y la resistencia media en el punto crítico de manera suficiente para lograr sus propósitos.

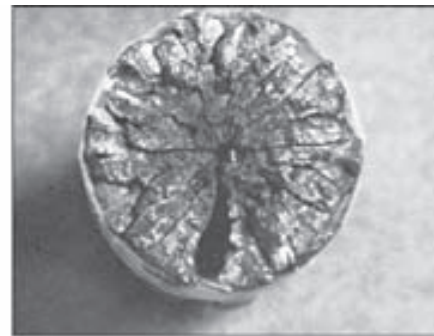
En las figuras de la 5-1 a la 5-5 se muestran fotografías de partes que han fallado. Las fotografías ejemplifican la necesidad que tiene el diseñador de estar muy al tanto de la prevención de fallas. Con este propósito se considerarán estados de esfuerzos en una, dos y tres dimensiones, con y sin concentraciones de esfuerzos, para materiales tanto dúctiles como frágiles.

Figura 5-1

a) Falla de eje estriado de transmisión de un camión debida a fatiga por corrosión. Observe que fue necesario emplear cinta adhesiva transparente para sujetar las piezas. b) Vista directa de la falla.



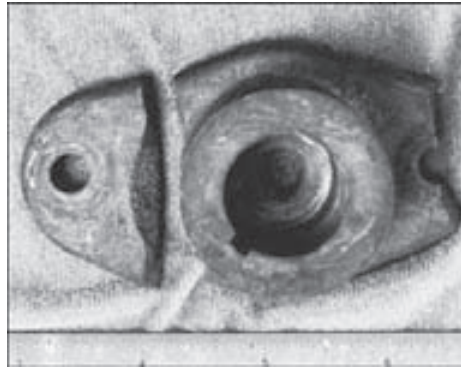
a)



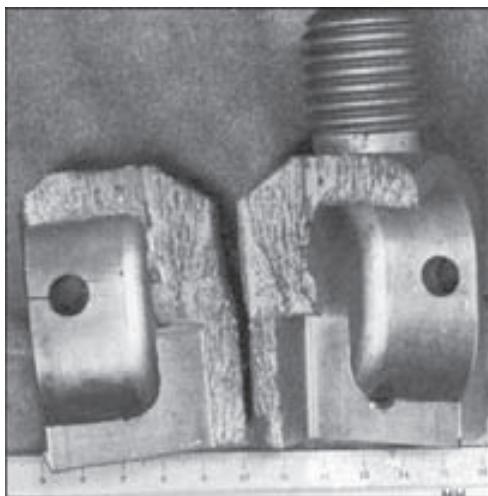
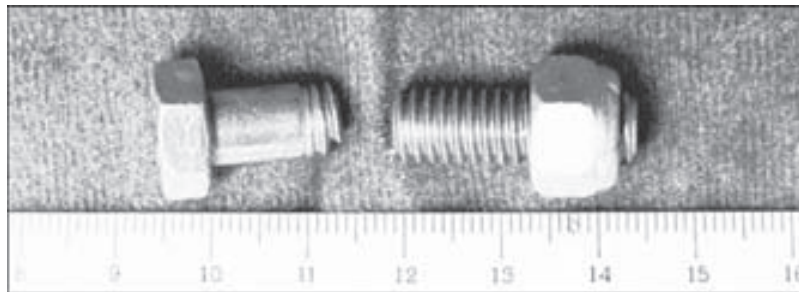
b)

Figura 5-2

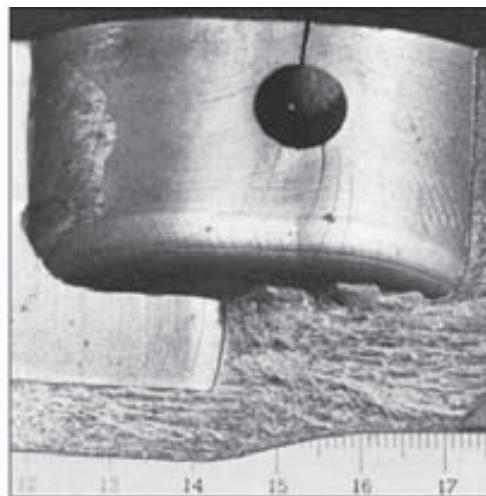
Falla por impacto de la masa de impulsión de la cuchilla de una podadora de césped. La cuchilla golpeó un tubo metálico de marcación de cotas de topografía.

**Figura 5-3**

Falla de un perno de sujeción de una polea elevada de una máquina de levantamiento de pesas. Un error de fabricación causó una separación que provocó que el perno soportara toda la carga de momento.



a)



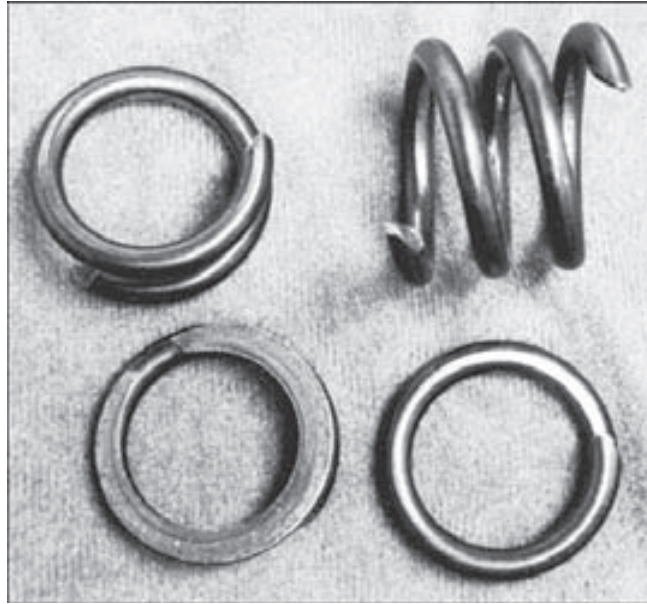
b)

Figura 5-4

Aditamento de ensayo de cadena que falló en un ciclo. Para contrarrestar las quejas de desgaste excesivo, el fabricante decidió endurecer el material superficialmente. a) Mitades que presentan la fractura; éste es un excelente ejemplo de fractura frágil iniciada por concentración del esfuerzo. b) Vista ampliada de una parte que muestra las grietas inducidas por la concentración del esfuerzo en los agujeros del pasador de soporte.

Figura 5-5

Falla de un resorte de válvula causada por la reacción elástica en un motor sobre-revolucionado. La fractura presenta la falla clásica a 45° por cortante.

**5-1 Resistencia estática**

En forma *ideal*, cuando diseña cualquier elemento de máquina, el ingeniero debe tener a su disposición los resultados de una gran cantidad de pruebas de resistencia del material elegido. Estos ensayos deben realizarse en piezas que tengan el mismo tratamiento térmico, acabado superficial y tamaño que el elemento que se propone diseñar; además, las pruebas deben conducirse exactamente bajo las mismas condiciones de carga a que se someterá la parte en servicio. Esto significa que si la parte se va a someter a carga flexionante, se debe ensayar con una carga flexionante. Si se va a someter a flexión y torsión combinadas, se debe ensayar bajo flexión y torsión combinadas. Si se hace de acero tratado AISI 1040 estirado a 500°C con un acabado esmerilado, las piezas que se sometan a prueba deben ser del mismo material preparado de la misma manera. Esos ensayos proporcionarán información muy útil y precisa. Cuando esos datos están disponibles para propósitos de diseño, el ingeniero puede estar seguro de que está haciendo el mejor trabajo de ingeniería.

El costo de reunir esa gran cantidad de datos antes del diseño se justifica si la falla de la parte puede poner en peligro la vida humana, o si la parte se fabrica en cantidades suficientemente grandes. Por ejemplo, los refrigeradores y otros aparatos electrodomésticos tienen grados de confiabilidad muy altos porque las partes se hacen en grandes cantidades, de manera que se pueden ensayar por completo antes de su manufactura. El costo de realización de estos ensayos es muy bajo cuando se divide entre el número total de partes que se fabrican.

Ahora se pueden apreciar las cuatro categorías de diseño siguientes:

- 1** La falla de la parte pondría en peligro la vida humana, o se fabrica en cantidades extremadamente grandes; en consecuencia, se justifica un elaborado programa de ensayos durante el diseño.
- 2** La parte se hace en cantidades lo suficientemente grandes como para hacer una serie moderada de ensayos.
- 3** La parte se hace en cantidades tan pequeñas que los ensayos no se justifican de ninguna manera, o el diseño se debe completar tan rápido que no hay tiempo para hacer los ensayos.

- 4 La parte ya se ha diseñado, fabricado y ensayado, y se ha determinado que es insatisfactoria. Se requiere un análisis para entender por qué la parte es insatisfactoria y lo que se debe hacer para mejorarla.

Con mucha frecuencia no es necesario diseñar empleando sólo valores publicados de la resistencia a la fluencia, de la resistencia última, del porcentaje de reducción del área y del porcentaje de elongación, como los que se presentan en el apéndice A. ¿Cómo se pueden usar datos tan escasos para que al diseñar se tomen en cuenta cargas estáticas y dinámicas, estados de esfuerzos biaxiales y triaxiales, temperaturas altas y bajas y partes muy pequeñas y muy grandes? Éstas y otras preguntas se abordarán en este capítulo y en los que siguen; pero piense cuánto mejor sería tener los datos disponibles que reproduzcan la situación real de diseño.

5-2 Concentración del esfuerzo

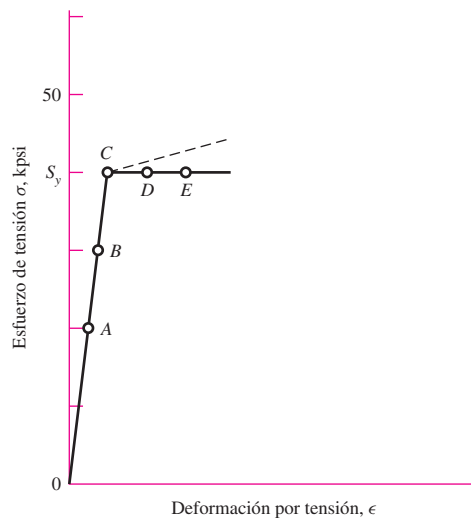
La concentración del esfuerzo (vea la sección 3-13) es un efecto muy localizado. En algunos casos puede deberse a una rayadura superficial. Si el material es dúctil y la carga estática, la carga de diseño puede causar fluencia en el punto crítico sobre la muesca. Esta fluencia puede implicar endurecimiento por deformación del material y un incremento de la resistencia de fluencia en el punto crítico de la muesca. Como las cargas son estáticas, esa parte puede soportarlas de manera satisfactoria, sin presentar una fluencia general. En estos casos el diseñador establece que el factor geométrico de la concentración del esfuerzo (teórico) K_t es igual a la unidad.

La razón se puede expresar como sigue. El escenario, en el peor de los casos, es el de un material ideal no endurecido por deformación, como el que se muestra en la figura 5-6. La curva esfuerzo-deformación se incrementa linealmente hasta la resistencia a la fluencia S_y , luego se comporta como esfuerzo constante, que es igual a S_y . Considere una barra rectangular con filete como la que se representa en la figura A-15-5, donde el área de la sección transversal del cuerpo pequeño es 1 pulg². Si el material es dúctil, con un punto de fluencia de 40 kpsi y el factor teórico de concentración del esfuerzo (FCE) K_t es 2,

- Una carga de 20 kip induce un esfuerzo de tensión de 20 kpsi en el cuerpo, como se representa en el punto A de la figura 5-6. En la localización crítica en el filete el esfuerzo es 40 kpsi, y el FCE es $K = \sigma_{\text{máx}}/\sigma_{\text{nom}} = 40/20 = 2$.

Figura 5-6

Curva idealizada de esfuerzo-deformación. La línea discontinua representa un material endurecido por deformación.



- Una carga de 30 kip induce un esfuerzo de tensión de 30 kpsi en el punto *B* del cuerpo. En el punto crítico del filete, el esfuerzo es 40 kpsi (punto *D*) y el FCE $K = \sigma_{\text{máx}}/\sigma_{\text{nom}} = S_y/\sigma = 40/30 = 1.33$.
- Con una carga de 40 kip el esfuerzo de tensión inducido (punto *C*) es 40 kpsi en el cuerpo. En el punto crítico del filete, el esfuerzo (en el punto *E*) es 40 kpsi. El FCE $K = \sigma_{\text{máx}}/\sigma_{\text{nom}} = S_y/\sigma = 40/40 = 1$.

En el caso de materiales que se endurecen por deformación, el punto crítico de la muesca tiene una S_y mayor. El área del cuerpo se encuentra a un nivel de esfuerzo un poco menor que 40 kpsi, soporta una carga y está muy cerca de su condición de falla por fluencia general. Ésta es la razón por la que los diseñadores no aplican K_t en la carga estática de un *material dúctil* cargado elásticamente, sino que establecen $K_t = 1$.

Cuando se usa esta regla para materiales dúctiles sometidos a cargas estáticas, se debe tener la seguridad de que el material no es susceptible a la falla frágil (vea la sección 5-12) en el entorno de uso. La definición usual del factor geométrico (teórico) de concentración del esfuerzo del esfuerzo normal K_t y el esfuerzo cortante K_{ts} es

$$\sigma_{\text{máx}} = K_t \sigma_{\text{nom}} \quad (a)$$

$$\tau_{\text{máx}} = K_{ts} \tau_{\text{nom}} \quad (b)$$

Como la atención se enfoca sobre el factor de concentración del esfuerzo y la definición de σ_{nom} o τ_{nom} está dada en la leyenda de la gráfica o mediante un programa de cómputo, se debe asegurar que el esfuerzo nominal sea apropiado para la sección que soporta la carga.

Los materiales frágiles no presentan un intervalo plástico. Un material frágil “siente” el factor de concentración del esfuerzo K_t o K_{ts} , el cual se aplica mediante el empleo de la ecuación (a) o (b).

Una excepción a esta regla es un material frágil que contenga inherentemente una concentración del esfuerzo en una microdiscontinuidad, peor que la macrodiscontinuidad que el diseñador tiene en mente. El moldeo en arena introduce partículas de sílice, burbujas de aire y de agua. La estructura del grano del hierro fundido contiene hojuelas de grafito (con poca resistencia), las cuales literalmente son grietas que se producen durante el proceso de solidificación. Cuando se realiza un ensayo de tensión de una fundición de hierro, la resistencia que se señala *incluye* esta concentración del esfuerzo. En esos casos no se necesita aplicar K_t o K_{ts} .

Una fuente importante de factores de concentración del esfuerzo es la obra de R.E. Peterson, quien los compiló mediante su propio trabajo y el de otros.¹ En su obra desarrolló el estilo de presentación en el que el factor de concentración del esfuerzo K_t se multiplica por el esfuerzo nominal σ_{nom} para estimar la magnitud del esfuerzo mayor en el lugar. Sus aproximaciones se basaron en estudios fotoelásticos de tiras bidimensionales (Hartman y Levan, 1951; Wilson y White, 1973), con algunos datos limitados de los ensayos fotoelásticos tridimensionales de Hartman y Levan. En la presentación de cada caso se incluye una gráfica de contorno. Los ejes con chaflán en tensión se basaron en tiras bidimensionales. En la tabla A-15 se proporcionan muchos diagramas de los factores teóricos de concentración del esfuerzo para varias condiciones de carga fundamentales y geometrías. También se encuentran gráficas adicionales a la obra de Peterson.²

El análisis de elemento finito (AEF) también puede aplicarse para obtener factores de concentración del esfuerzo. Tipton, Sorem y Rolovic³ reportaron mejoras en K_t y K_{ts} para ejes con filete.

¹R. E. Peterson, “Design Factors for Stress Concentration”, en *Machine Design*, vol. 23, núm. 2, febrero de 1951; núm. 3, marzo de 1951; núm. 5, mayo de 1951; núm. 6, junio de 1951; núm. 7, julio de 1951.

²Walter D. Pilkey, *Peterson’s Stress Concentration Factors*, 2a. ed., John Wiley & Sons, Nueva York, 1997.

³S. M. Tipton, J., R. Sorem Jr. y R. D. Rolovic, “Updated Stress-Concentration Factors for Filleted Shafts in Bending and Tension”, en *Trans. ASME, Journal of Mechanical Design*, vol. 118, septiembre de 1996, pp. 321-327.

5-3 Teorías de falla

En la sección 5-1 se indicaron algunas formas en que se manifiesta la pérdida de la funcionalidad. Eventos como la deformación permanente, el agrietamiento y la ruptura se encuentran entre las formas en que falla un elemento de máquina. Las máquinas de ensayo aparecieron en el siglo XVIII y las piezas se jalaban, doblaban y torcían en procesos simples de carga.

Si el mecanismo de falla es simple, entonces unos ensayos simples pueden dar pistas. ¿Pero qué es simple? El ensayo de la tensión es uniaxial (eso es simple) y las elongaciones son mayores en la dirección axial, por lo cual las deformaciones se pueden medir y los esfuerzos se pueden inferir hasta que ocurre la “falla”. Entonces ¿qué es importante: un esfuerzo crítico, una deformación crítica, una energía crítica? En las siguientes secciones se mostrarán algunas teorías de falla que han ayudado a responder algunas de estas preguntas.

Desafortunadamente, no existe una teoría universal de falla para un caso general de las propiedades del material y el estado de esfuerzo. En su lugar, a través de los años se han formulado y probado varias hipótesis, las cuales han conducido a las prácticas aceptadas en la actualidad. Como han sido aceptadas, estas prácticas se caracterizarán como *teorías* tal como lo hace la mayoría de los diseñadores.

El comportamiento del metal estructural se clasifica de manera típica como dúctil o frágil, aunque bajo situaciones especiales, un material considerado normalmente como dúctil puede fallar de una manera frágil (vea la sección 5-12). Normalmente, los materiales se clasifican como dúctiles cuando $\varepsilon_f \geq 0.05$ y cuando tienen una resistencia a la fluencia identificable que a menudo es la misma en compresión que en tensión ($S_{yt} = S_{yc} = S_y$). Los materiales frágiles, $\varepsilon_f < 0.05$, no presentan una resistencia a la fluencia identificable y típicamente se clasifican por resistencias últimas a la tensión y la compresión, S_{ut} y S_{uc} , respectivamente (donde S_{uc} se da como una cantidad positiva). Las teorías generalmente aceptadas son:

Materiales dúctiles (criterios de fluencia)

- Esfuerzo cortante máximo (ECM), sección 5-4
- Energía de distorsión (ED), sección 5-5
- Mohr Coulomb dúctil (CMD), sección 5-6

Materiales frágiles (criterios de fractura)

- Esfuerzo normal máximo (ENM), sección 5-8
- Mohr Coulomb frágil (CMF), sección 5-9
- Mohr modificada (MM), sección 5-9

Sería muy útil tener una teoría aceptada universalmente para cada tipo de material, pero por una razón u otra se utilizan todas las anteriores. Posteriormente se darán razones para seleccionar una teoría particular. Primero, se describirán las bases de estas teorías y se aplicarán a algunos ejemplos.

5-4 Teoría del esfuerzo cortante máximo para materiales dúctiles

La *teoría del esfuerzo cortante máximo* estipula que la fluencia comienza cuando el esfuerzo cortante máximo de cualquier elemento iguala al esfuerzo cortante máximo en una pieza de ensayo a tensión del mismo material cuando esa pieza comienza a fluir. La teoría del ECM también se conoce como la *teoría de Tresca* o *Guest*.

Muchas teorías se postulan con base en las consecuencias vistas en las piezas sometidas a tensión. Cuando una tira de un material dúctil se somete a tensión, se forman líneas de desplazamiento (llamadas *líneas de Lüder*) aproximadamente a 45° de los ejes de la tira. Estas líneas

de desplazamiento representan el inicio de la fluencia, y cuando se carga hasta la fractura, también se observan líneas de fractura en ángulos de aproximadamente 45° con los ejes de tensión. Como el esfuerzo cortante es máximo a 45° del eje de tensión, es lógico pensar que éste es el mecanismo de falla. En la siguiente sección se mostrará que debe profundizarse un poco más que esto. Sin embargo, es evidente que la teoría del ECM es un predictor aceptable pero conservador de la falla; y que como los ingenieros son conservadores por naturaleza, se usa con bastante frecuencia.

Recuerde que para el esfuerzo en tensión simple, $\sigma = P/A$, y el esfuerzo cortante máximo ocurre a 45° de la superficie en tensión con una magnitud de $\tau_{\text{máx}} = \sigma/2$. De manera que el esfuerzo cortante máximo en la fluencia es $\tau_{\text{máx}} = S_y/2$. Para un estado de esfuerzo general, pueden determinarse y ordenarse tres esfuerzos principales, de modo que $\sigma_1 \geq \sigma_2 \geq \sigma_3$. Entonces, el esfuerzo cortante máximo es $\tau_{\text{máx}} = (\sigma_1 - \sigma_3)/2$ (vea la figura 3-12). Por lo tanto, para un estado general de esfuerzo, la hipótesis del esfuerzo cortante máximo produce la fluencia cuando

$$\tau_{\text{máx}} = \frac{\sigma_1 - \sigma_3}{2} \geq \frac{S_y}{2} \quad \text{o} \quad \sigma_1 - \sigma_3 \geq S_y \quad (5-1)$$

Observe que esto implica que la resistencia a la fluencia en cortante está dada por

$$S_{sy} = 0.5S_y \quad (5-2)$$

la cual, como se verá después, es baja en alrededor de 15% (conservador).

Para propósitos de diseño, la ecuación (5-1) puede modificarse para incorporar un factor de seguridad, n . Por lo tanto,

$$\tau_{\text{máx}} = \frac{S_y}{2n} \quad \text{o} \quad \sigma_1 - \sigma_3 = \frac{S_y}{n} \quad (5-3)$$

Los problemas de esfuerzo plano son muy comunes cuando uno de los esfuerzos principales es cero, y los otros dos, σ_A y σ_B , se determinan a partir de la ecuación (3-13). Si se supone que $\sigma_A \geq \sigma_B$, existen tres casos a considerar cuando se usa la ecuación (5-1) para el esfuerzo plano:

Caso 1: $\sigma_A \geq \sigma_B \geq 0$. En este caso, $\sigma_1 = \sigma_A$ y $\sigma_3 = 0$. La ecuación (5-1) se reduce a una condición de fluencia de

$$\sigma_A \geq S_y \quad (5-4)$$

Caso 2: $\sigma_A \geq 0 \geq \sigma_B$. Aquí, $\sigma_1 = \sigma_A$ y $\sigma_3 = \sigma_B$, y la ecuación (5-1) se convierte en

$$\sigma_A - \sigma_B \geq S_y \quad (5-5)$$

Caso 3: $0 \geq \sigma_A \geq \sigma_B$. En este caso, $\sigma_1 = 0$ y $\sigma_3 = \sigma_B$ y la ecuación (5-1) da

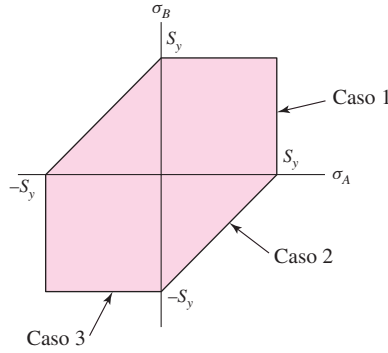
$$\sigma_B \leq S_y \quad (5-6)$$

Las ecuaciones (5-4), (5-5) y (5-6) se representan en la figura 5-7 mediante tres líneas indicadas en el plano σ_A , σ_B . Las líneas restantes no marcadas son casos para $\sigma_B \geq \sigma_A$, que normalmente no se usan. Las ecuaciones que se mencionaron también pueden convertirse en ecuaciones de diseño mediante la sustitución del signo de igualdad por el de mayor o igual que y dividiendo S_y entre n .

Observe que la primera parte de la ecuación (5.3), $\tau_{\text{máx}} S_y/2n$, es suficiente para propósitos de diseño siempre que el diseñador tenga cuidado al determinar $\tau_{\text{máx}}$. Para el esfuerzo plano, la ecuación (3-14) *no siempre predice* $\tau_{\text{máx}}$. Sin embargo, considere el caso especial cuando un esfuerzo normal es cero en el plano, digamos que σ_x y τ_{xy} tienen valores y $\sigma_y = 0$. Puede mostrarse fácilmente que es un problema del tipo caso 2, y el esfuerzo cortante determinado por la ecuación (3-14) *es* $\tau_{\text{máx}}$. De manera típica, los problemas de diseño de ejes caen en esta categoría donde existe un esfuerzo normal a partir de las cargas en flexión y/o axiales, y surge un esfuerzo cortante a partir de la torsión.

Figura 5-7

Teoría del esfuerzo cortante máximo (ECM) de esfuerzo plano, donde σ_A y σ_B son dos esfuerzos principales diferentes de cero.



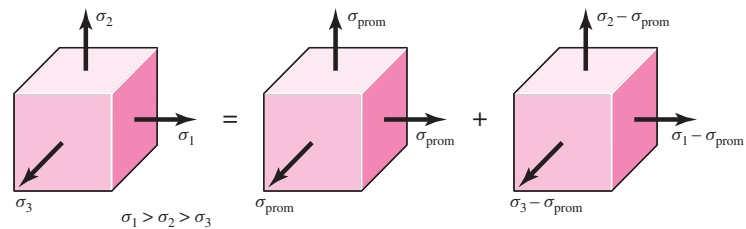
5-5 Teoría de la energía de distorsión para materiales dúctiles

La teoría de la energía de deformación máxima predice que la falla por fluencia ocurre cuando la energía de deformación total por unidad de volumen alcanza o excede la energía de deformación por unidad de volumen correspondiente a la resistencia a la fluencia en tensión o en compresión del mismo material.

La teoría de la energía de distorsión se originó debido a que se comprobó que los materiales dúctiles sometidos a esfuerzos hidrostáticos presentan resistencias a la fluencia que exceden en gran medida los valores que resultan del ensayo de tensión simple. Por lo tanto, se postuló que la fluencia no era un fenómeno de tensión o compresión simples, sino más bien, que estaba relacionada de alguna manera con la distorsión angular del elemento esforzado. Para desarrollar la teoría, observe en la figura 5-8a, el volumen unitario sometido a cualquier estado de esfuerzos tridimensional, designado por los esfuerzos σ_1 , σ_2 y σ_3 . El estado de esfuerzos que se muestra en la figura 5-8b es de tensión hidrostática debida a los esfuerzos σ_{prom} que actúan en cada una de las mismas direcciones principales, como en la figura 5-8a. La fórmula de σ_{prom} es

$$\sigma_{prom} = \frac{\sigma_1 + \sigma_2 + \sigma_3}{3} \tag{a}$$

De esta manera, el elemento de la figura 5-8b experimenta un cambio de volumen puro, es decir, sin distorsión angular. Si se considera σ_{prom} como un componente de σ_1 , σ_2 y σ_3 entonces



a) esfuerzos triaxiales b) Componente hidrostático c) Componente de distorsión

Figura 5-8

a) Elemento con esfuerzos triaxiales; este elemento experimenta cambio de volumen y distorsión angular. b) Elemento sometido a tensión hidrostática que sólo experimenta cambio de volumen. c) Elemento con distorsión angular sin cambio de volumen.

este componente puede restarse de ellos, lo que da como resultado el estado de esfuerzos que se muestra en la figura 5-8c. Este elemento está sometido a distorsión angular pura, es decir, no hay cambio de volumen.

La energía de deformación por unidad de volumen de la tensión simple es $u = \frac{1}{2}\epsilon\sigma$. Para el elemento de la figura 5-8a, la energía de deformación por volumen unitario es $u = \frac{1}{2}[\epsilon_1\sigma_1 + \epsilon_2\sigma_2 + \epsilon_3\sigma_3]$. Sustituyendo la ecuación (3-19) para las deformaciones principales se obtiene

$$u = \frac{1}{2E}[\sigma_1^2 + \sigma_2^2 + \sigma_3^2 - 2\nu(\sigma_1\sigma_2 + \sigma_2\sigma_3 + \sigma_3\sigma_1)] \quad (b)$$

La energía de deformación para producir sólo cambio de volumen u_v puede obtenerse sustituyendo σ_{prom} para σ_1 , σ_2 y σ_3 en la ecuación (b). El resultado es

$$u_v = \frac{3\sigma_{\text{prom}}^2}{2E}(1 - 2\nu) \quad (c)$$

Si ahora se sustituye el cuadrado de la ecuación (a) en la ecuación (c) y se simplifica la expresión, se obtiene

$$u_v = \frac{1 - 2\nu}{6E}(\sigma_1^2 + \sigma_2^2 + \sigma_3^2 + 2\sigma_1\sigma_2 + 2\sigma_2\sigma_3 + 2\sigma_3\sigma_1) \quad (5-7)$$

Entonces la energía de distorsión se obtiene al restar la ecuación (5-7) de la ecuación (b). De aquí, se obtiene

$$u_d = u - u_v = \frac{1 + \nu}{3E} \left[\frac{(\sigma_1 - \sigma_2)^2 + (\sigma_2 - \sigma_3)^2 + (\sigma_3 - \sigma_1)^2}{2} \right] \quad (5-8)$$

Observe que la energía de distorsión es cero si $\sigma_1 = \sigma_2 = \sigma_3$.

Para el ensayo a tensión simple, en la fluencia, $\sigma_1 = S_y$ y $\sigma_2 = \sigma_3 = 0$, y de la ecuación (5-8) la energía de distorsión es

$$u_d = \frac{1 + \nu}{3E} S_y^2 \quad (5-9)$$

En el caso del estado general de esfuerzo dado por la ecuación (5-8), se predice la fluencia si la ecuación (5-8) es igual o mayor que la ecuación (5-9). Esto da

$$\left[\frac{(\sigma_1 - \sigma_2)^2 + (\sigma_2 - \sigma_3)^2 + (\sigma_3 - \sigma_1)^2}{2} \right]^{1/2} \geq S_y \quad (5-10)$$

Si se tuviera un caso simple de tensión σ , entonces la fluencia podría ocurrir cuando $\sigma \geq S_y$. Por lo tanto, el lado izquierdo de la ecuación (5-10) puede considerarse como un *esfuerzo sencillo, equivalente o efectivo* del estado general total del esfuerzo dado por σ_1 , σ_2 y σ_3 . Por lo general, este esfuerzo efectivo se llama *esfuerzo von Mises*, σ' , en honor del doctor R. von Mises, quien contribuyó a elaborar la teoría. Así, la ecuación (5-10), de la fluencia, puede escribirse como

$$\sigma' \geq S_y \quad (5-11)$$

donde el esfuerzo von Mises es

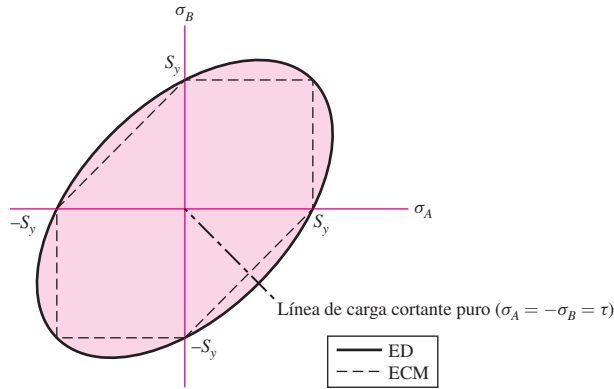
$$\sigma' = \left[\frac{(\sigma_1 - \sigma_2)^2 + (\sigma_2 - \sigma_3)^2 + (\sigma_3 - \sigma_1)^2}{2} \right]^{1/2} \quad (5-12)$$

Para el esfuerzo plano, sean σ_A y σ_B los dos esfuerzos principales diferentes de cero. Entonces, de la ecuación (5-12), se obtiene

$$\sigma' = (\sigma_A^2 - \sigma_A\sigma_B + \sigma_B^2)^{1/2} \quad (5-13)$$

Figura 5-9

Teoría de energía de distorsión (ED) de estados de esfuerzo plano. Ésta es una gráfica real de puntos que se obtienen mediante la ecuación (5-13) con $\sigma' = S_y$.



La ecuación (5-13) es una elipse rotada en el plano σ_A, σ_B , como se muestra en la figura 5-9 con $\sigma' = S_y$. Las líneas punteadas en la figura representan la teoría del ECM, que puede verse como más restrictiva y, por ende, más conservadora.⁴

Usando las componentes xyz del esfuerzo tridimensional, el esfuerzo von Mises puede escribirse como

$$\sigma' = \frac{1}{\sqrt{2}} [(\sigma_x - \sigma_y)^2 + (\sigma_y - \sigma_z)^2 + (\sigma_z - \sigma_x)^2 + 6(\tau_{xy}^2 + \tau_{yz}^2 + \tau_{zx}^2)]^{1/2} \quad (5-14)$$

y para el esfuerzo plano

$$\sigma' = (\sigma_x^2 - \sigma_x \sigma_y + \sigma_y^2 + 3\tau_{xy}^2)^{1/2} \quad (5-15)$$

La teoría de la energía de deformación también se denomina:

- Teoría de von Mises o von Mises-Hencky
- Teoría de la energía de cortante
- Teoría del esfuerzo cortante octaédrico

Entender el esfuerzo cortante octaédrico dará algo de luz sobre por qué el ECM es conservador. Considere un elemento aislado en el cual los esfuerzos normales sobre cada superficie son iguales al esfuerzo hidrostático σ_{prom} . Existen ocho superficies simétricas a las direcciones principales que contienen este esfuerzo. Lo anterior forma un octaedro como el que se muestra en la figura 5-10. Los esfuerzos cortantes sobre estas superficies son iguales y se llaman *esfuerzos octaédricos cortantes* (la figura 5-10 sólo tiene una de las superficies octaédricas marcadas). A través de las transformaciones de coordenadas, el esfuerzo cortante octaédrico está dado por⁵

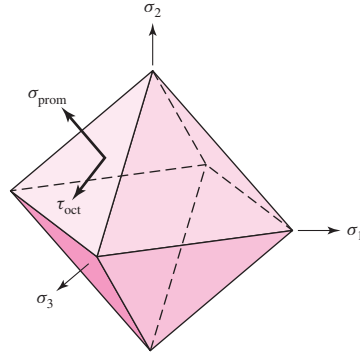
$$\tau_{\text{oct}} = \frac{1}{3} [(\sigma_1 - \sigma_2)^2 + (\sigma_2 - \sigma_3)^2 + (\sigma_3 - \sigma_1)^2]^{1/2} \quad (5-16)$$

⁴Las ecuaciones tridimensionales de la ED y del ECM pueden graficarse en relación con los ejes tridimensionales $\sigma_1, \sigma_2, \sigma_3$. La superficie de la ED es un cilindro circular con un eje inclinado a 45° de cada eje de esfuerzo principal, mientras que la superficie del ECM es un hexágono inscrito dentro del cilindro. Vea Arthur P. Boresi y Richard J. Schmidt, *Advanced Mechanics of Materials*, 6a. ed., John Wiley & Sons, Nueva York, 2003, sección 4.4.

⁵Para una derivación, vea Arthur P. Boresi, *op. cit.*, pp. 36-37.

Figura 5-10

Superficies octaédricas.



Bajo el nombre de teoría del esfuerzo cortante octaédrico, se supone que la falla ocurre siempre que el esfuerzo cortante octaédrico de cualquier estado de esfuerzo es igual o mayor al esfuerzo cortante octaédrico con el cual falla la pieza de ensayo a tensión simple.

Como antes, con base en los resultados del ensayo a tensión, la fluencia ocurre cuando $\sigma_1 = S_y$ y $\sigma_2 = \sigma_3 = 0$. A partir de la ecuación (5-16) el esfuerzo cortante octaédrico bajo esta condición es

$$\tau_{oct} = \frac{\sqrt{2}}{3} S_y \tag{5-17}$$

Cuando, para el caso del esfuerzo general, la ecuación (5-16) es igual o mayor a la ecuación (5-17), se predice la fluencia. Esto se reduce a

$$\left[\frac{(\sigma_1 - \sigma_2)^2 + (\sigma_2 - \sigma_3)^2 + (\sigma_3 - \sigma_1)^2}{2} \right]^{1/2} \geq S_y \tag{5-18}$$

que es idéntica a la ecuación (5-10), lo cual verifica que la teoría del esfuerzo cortante octaédrico máximo es equivalente a la teoría de la energía de distorsión.

El modelo de la teoría del ECM no toma en cuenta la contribución de los esfuerzos normales sobre las superficies a 45° de la pieza sometida a tensión. Sin embargo, estos esfuerzos son $P/2A$, y no los esfuerzos hidrostáticos que son $P/3A$. Aquí es donde reside la diferencia entre las teorías del ECM y la ED.

La manipulación matemática implicada en el desarrollo de la teoría de la energía de distorsión, a menudo tiende a oscurecer el valor real y la utilidad del resultado. Las ecuaciones dadas indican que una situación de esfuerzo complejo se puede representar por medio de un solo valor, el esfuerzo de von Mises, el cual puede compararse con la resistencia a la fluencia del material a través de la ecuación (5-11). Esta ecuación puede expresarse como una ecuación de diseño mediante

$$\sigma' = \frac{S_y}{n} \tag{5-19}$$

La teoría de la energía de distorsión no predice falla bajo presión hidrostática y concuerda con todos los datos del comportamiento dúctil. Por consiguiente, es la teoría más empleada para los materiales dúctiles y se recomienda para los problemas de diseño, a menos que se especifique otra cosa.

Una nota final que se relaciona con la resistencia a la fluencia cortante. Considere un caso de cortante puro τ_{xy} , donde para el esfuerzo plano $\sigma_x = \sigma_y = 0$. Para la fluencia, la ecuación (5-11) con la ecuación (5-15) proporciona

$$(3\tau_{xy}^2)^{1/2} = S_y \quad \text{o} \quad \tau_{xy} = \frac{S_y}{\sqrt{3}} = 0.577S_y \tag{5-20}$$

Entonces, la resistencia a la fluencia cortante predicha por la teoría de la energía de distorsión es

$$S_{sy} = 0.577S_y \quad (5-21)$$

que, como se estableció antes, es de alrededor de 15% mayor que el valor $0.5S_y$ predicho por la teoría del ECM. En el caso del cortante puro, τ_{xy} , los esfuerzos principales de la ecuación (3-13) son $\sigma_A = -\sigma_B = \tau_{xy}$. La línea de carga de este caso está en el tercer cuadrante a un ángulo de 45° de los ejes σ_A, σ_B que se muestran en la figura 5-9.

EJEMPLO 5-1

Un acero laminado en caliente tiene una resistencia a la fluencia $S_{yt} = S_{yc} = 100$ kpsi y una deformación real a la fractura de $\varepsilon_f = 0.55$. Estime el factor de seguridad para los siguientes estados de esfuerzos principales:

- 70, 70, 0 kpsi.
- 30, 70, 0 kpsi.
- 0, 70, -30 kpsi.
- 0, -30, -70 kpsi.
- 30, 30, 30 kpsi.

Solución

Como $\varepsilon_f > 0.05$ y S_{yc} y S_{yt} son iguales, se puede aplicar la teoría de la energía de distorsión (ED). Los resultados de la teoría del esfuerzo cortante máximo (ECM) se compararán con los resultados de la ED. Observe que los casos *a* a *d* son estados de esfuerzo plano.

a) Los esfuerzos principales ordenados son $\sigma_A = \sigma_1 = 70$, $\sigma_B = \sigma_2 = 70$, $\sigma_3 = 0$ kpsi.

DE De la ecuación (5-13),

$$\sigma' = [70^2 - 70(70) + 70^2]^{1/2} = 70 \text{ kpsi}$$

Respuesta

$$n = \frac{S_y}{\sigma'} = \frac{100}{70} = 1.43$$

ECM Caso 1, usando la ecuación (5-4), con un factor de seguridad,

Respuesta

$$n = \frac{S_y}{\sigma_A} = \frac{100}{70} = 1.43$$

b) Los esfuerzos principales ordenados son $\sigma_A = \sigma_1 = 70$, $\sigma_B = \sigma_2 = 30$, $\sigma_3 = 0$ kpsi.

ED

$$\sigma' = [70^2 - 70(30) + 30^2]^{1/2} = 60.8 \text{ kpsi}$$

Respuesta

$$n = \frac{S_y}{\sigma'} = \frac{100}{60.8} = 1.64$$

ECM Caso 1, usando la ecuación (5-4)

Respuesta

$$n = \frac{S_y}{\sigma_A} = \frac{100}{70} = 1.43$$

c) Los esfuerzos principales ordenados son $\sigma_A = \sigma_1 = 70$, $\sigma_2 = 0$, $\sigma_B = \sigma_3 = -30$ kpsi.

ED
$$\sigma' = [70^2 - 70(-30) + (-30)^2]^{1/2} = 88.9 \text{ kpsi}$$

Respuesta
$$n = \frac{S_y}{\sigma'} = \frac{100}{88.9} = 1.13$$

ECM Caso 2, usando la ecuación (5-5),

Respuesta
$$n = \frac{S_y}{\sigma_A - \sigma_B} = \frac{100}{70 - (-30)} = 1.00$$

d) Los esfuerzos principales ordenados son $\sigma_1 = 0$, $\sigma_A = \sigma_2 = -30$, $\sigma_B = \sigma_3 = -70$ kpsi.

ED
$$\sigma' = [(-70)^2 - (-70)(-30) + (-30)^2]^{1/2} = 60.8 \text{ kpsi}$$

Respuesta
$$n = \frac{S_y}{\sigma'} = \frac{100}{60.8} = 1.64$$

ECM Caso 3, usando la ecuación (5-6),

Respuesta
$$n = -\frac{S_y}{\sigma_B} = -\frac{100}{-70} = 1.43$$

e) Los esfuerzos principales ordenados son $\sigma_1 = 30$, $\sigma_2 = 30$, $\sigma_3 = 30$ kpsi.

ED A partir de la ecuación (5-12)

$$\sigma' = \left[\frac{(30 - 30)^2 + (30 - 30)^2 + (30 - 30)^2}{2} \right]^{1/2} = 0 \text{ kpsi}$$

Respuesta
$$n = \frac{S_y}{\sigma'} = \frac{100}{0} \rightarrow \infty$$

ECM A partir de la ecuación (5-3)

Respuesta
$$n = \frac{S_y}{\sigma_1 - \sigma_3} = \frac{100}{30 - 30} \rightarrow \infty$$

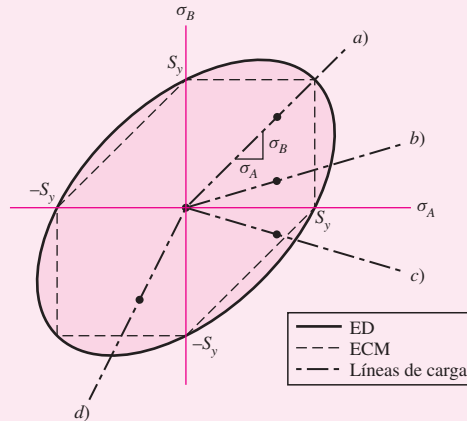
Con propósitos de comparación, es útil hacer un resumen tabular de los factores de seguridad:

	(a)	(b)	(c)	(d)	(e)
ED	1.43	1.64	1.13	1.64	∞
ECM	1.43	1.43	1.00	1.43	∞

Como la teoría del ECM siempre está en o dentro de la frontera de la teoría del ED, la primera siempre predice un factor de seguridad que es igual o menor que el de esta última, como puede verse en la tabla. Para cada uno de los casos, excepto el caso e), las líneas coordenadas y de carga en el plano σ_A, σ_B se muestran en la figura 5-11. El caso e) no es un esfuerzo plano.

Figura 5-11

Líneas de cargas del ejemplo 5-1.



Observe que la línea de carga en el caso *a*) es el único caso de esfuerzo plano en el que coinciden las dos teorías, por lo cual proporcionan el mismo factor de seguridad.

5-6 Teoría de Mohr-Coulomb para materiales dúctiles

No todos los materiales tienen resistencias a la compresión iguales a sus valores correspondientes en tensión. Por ejemplo, la resistencia a la fluencia de las aleaciones de magnesio en compresión puede ser tan pequeña como de 50% de su resistencia a la fluencia en tensión. La resistencia última de los hierros fundidos grises en compresión triplica o cuadruplican la resistencia última a la tensión. Por ello, en esta sección, se otorgará una importancia primordial a las hipótesis que pueden usarse para predecir la falla de materiales cuyas resistencias en tensión y en compresión no son iguales.

Históricamente, la teoría de Mohr se remonta a 1900, una fecha que es relevante para su presentación. No había computadoras, sólo reglas de cálculo, compases y curvas francesas. Los procedimientos gráficos, comunes en ese tiempo, aún son útiles. La idea de Mohr se basa en tres ensayos “simples”: tensión, compresión y cortante, a la fluencia si el material puede fluir, o a la ruptura. Es más fácil definir la resistencia de fluencia por cortante como S_{sy} , que realizar su ensayo.

Si se hacen a un lado las dificultades prácticas, la hipótesis de Mohr consistía en usar los resultados de los ensayos de tensión, compresión y cortante a fin de elaborar los tres círculos de la figura 5-12, con objeto de definir una envolvente de falla, representada como la línea recta *ABCDE* en la figura, arriba del eje σ . La envolvente de falla no es necesario que sea recta. El argumento se basaba en los tres círculos de Mohr que describen el estado de esfuerzos de un cuerpo (vea la figura 3-12) y que crucen durante la carga hasta que uno de ellos se hace tangente a la envolvente de falla, definiendo ésta. ¿Era la forma de la envolvente de falla recta, circular o cuadrática? Un compás o una curva francesa definían la envolvente de falla.

Una variación de la teoría de Mohr, llamada la *teoría de Mohr-Coulomb*, o *teoría de la fricción interna*, supone que la frontera *BCD* de la figura 5-12 es recta. Con este supuesto sólo son necesarias las resistencias a la tensión y a la compresión. Considere el ordenamiento convencional de los esfuerzos principales como $\sigma_1 \geq \sigma_2 \geq \sigma_3$. El círculo más grande conecta a σ_1 y σ_3 , como se muestra en la figura 5-13. Los centros de los círculos de la figura 5-13 son C_1 , C_2 y C_3 . Los triángulos OB_iC_i son similares, por lo tanto

$$\frac{B_2C_2 - B_1C_1}{OC_2 - OC_1} = \frac{B_3C_3 - B_1C_1}{OC_3 - OC_1}$$

Figura 5-12

Tres círculos de Mohr, uno para el ensayo de compresión uniaxial, otro para el ensayo de cortante puro y otro más para el ensayo de tensión uniaxial, se utilizan para definir la falla mediante la hipótesis de Mohr. Las resistencias S_c y S_t son las resistencias de compresión y de tensión, respectivamente; se pueden usar para la resistencia a la fluencia o última.

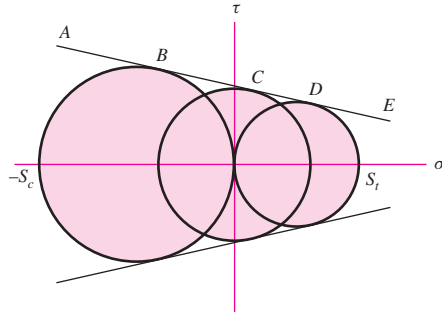
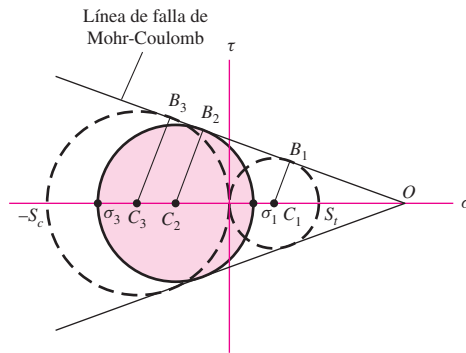


Figura 5-13

Círculo más grande de Mohr para un estado general de esfuerzo.



o bien

$$\frac{\frac{\sigma_1 - \sigma_3}{2} - \frac{S_t}{2}}{\frac{S_t}{2} - \frac{\sigma_1 + \sigma_3}{2}} = \frac{\frac{S_c}{2} - \frac{S_t}{2}}{\frac{S_c}{2} + \frac{S_t}{2}}$$

Multiplicando cruzado y simplificando se reduce esta ecuación a

$$\frac{\sigma_1}{S_t} - \frac{\sigma_3}{S_c} = 1 \tag{5-22}$$

donde pueden usarse la resistencia a la fluencia o la resistencia última.

Para el esfuerzo plano, cuando los dos esfuerzos principales diferentes de cero son $\sigma_A \geq \sigma_B$, se tiene una situación similar a los tres casos dados para la teoría del ECM, en las ecuaciones (5-4), (5-5) y (5-6). Esto es,

Caso 1: $\sigma_A \geq \sigma_B \geq 0$. Para este caso, $\sigma_1 = \sigma_A$ y $\sigma_3 = 0$. La ecuación (5-22) se reduce a la condición de falla de

$$\sigma_A \geq S_t \tag{5-23}$$

Caso 2: $\sigma_A \geq 0 \geq \sigma_B$. Aquí, $\sigma_1 = \sigma_A$ y $\sigma_3 = \sigma_B$, y la ecuación (5-22) se convierte en

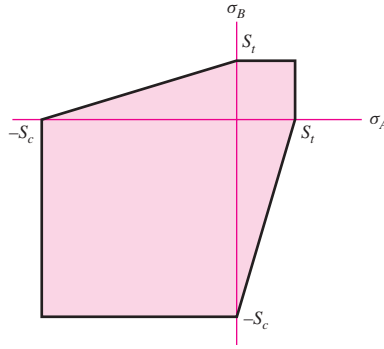
$$\frac{\sigma_A}{S_t} - \frac{\sigma_B}{S_c} \geq 1 \tag{5-24}$$

Caso 3: $0 \geq \sigma_A \geq \sigma_B$. Para este caso, $\sigma_1 = 0$ y $\sigma_3 = \sigma_B$, y la ecuación (5-22) da

$$\sigma_B \leq -S_c \tag{5-25}$$

Figura 5-14

Gráfica de la teoría de falla de Mohr-Coulomb, para estados de esfuerzo plano.



En la figura 5-14 se muestra una gráfica de estos casos, junto con los que normalmente no se usan correspondientes a $\sigma_B \geq \sigma_A$.

En el caso de ecuaciones de diseño, la incorporación del factor de seguridad n divide todas las resistencias entre n . Por ejemplo, la ecuación (5-22) como una ecuación de diseño, puede escribirse como

$$\frac{\sigma_1}{S_t} - \frac{\sigma_3}{S_c} = \frac{1}{n} \quad (5-26)$$

Como para la teoría de Mohr-Coulomb no se necesita el círculo de la resistencia cortante torsional, ésta puede deducirse de la ecuación (5-22). Para el cortante puro τ , $\sigma_1 = -\sigma_3 = \tau$. La resistencia a la fluencia torsional ocurre cuando $\tau_{\text{máx}} = S_{sy}$. Sustituyendo $\sigma_1 = -\sigma_3 = S_{sy}$ en la ecuación (5-22) y simplificando se obtiene

$$S_{sy} = \frac{S_{yt}S_{yc}}{S_{yt} + S_{yc}} \quad (5-27)$$

EJEMPLO 5-2

Un eje de 25 mm de diámetro se somete a un par de torsión estático de 230 N·m. El eje está hecho de aluminio fundido 195-T6, con una resistencia a la fluencia en tensión de 160 MPa y una resistencia de fluencia en compresión de 170 MPa. El eje se maquina hasta el diámetro final. Calcule el factor de seguridad del eje.

Solución

El esfuerzo cortante máximo está dado por

$$\tau = \frac{16T}{\pi d^3} = \frac{16(230)}{\pi [25 (10^{-3})]^3} = 75 (10^6) \text{ N/m}^2 = 75 \text{ MPa}$$

Los dos esfuerzos principales diferentes de cero son 75 y -75 MPa, lo cual hace que los esfuerzos principales ordenados $\sigma_1 = 75$, $\sigma_2 = 0$ y $\sigma_3 = -75$ MPa. De la ecuación (5-26), se obtiene

Respuesta

$$n = \frac{1}{\sigma_1/S_{yt} - \sigma_3/S_{yc}} = \frac{1}{75/160 - (-75)/170} = 1.10$$

En forma alterna, de la ecuación (5-27),

$$S_{sy} = \frac{S_{yt}S_{yc}}{S_{yt} + S_{yc}} = \frac{160(170)}{160 + 170} = 82.4 \text{ MPa}$$

y $\tau_{\text{máx}} = 75 \text{ MPa}$. Por lo tanto,

Respuesta

$$n = \frac{S_{sy}}{\tau_{\text{máx}}} = \frac{82.4}{75} = 1.10$$

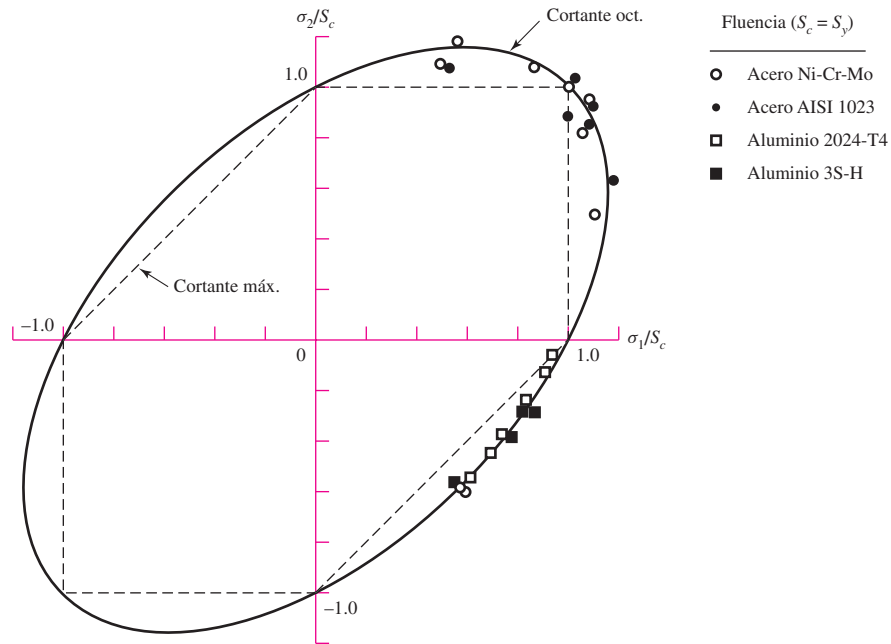
5-7 Resumen de fallas para materiales dúctiles

Después de haber estudiado algunas de las diferentes teorías de falla, ahora se evaluarán y se mostrará cómo se aplican en el diseño y el análisis. En esta sección el estudio se limita al material y a las partes de las cuales se tiene conocimiento de falla de una manera dúctil. Los materiales que fallan de forma frágil se considerarán por separado porque requieren teorías de falla diferentes.

Para ayudar a decidir las teorías apropiadas y manejables de falla dúctil del material, Marin reunió datos de muchas fuentes.⁶ Algunos de los puntos de datos de materiales dúctiles se muestran en la gráfica de la figura 5-15.⁷ Marin también recolectó muchos datos de aleaciones de cobre y níquel: si se mostraran, los puntos de datos se mezclarían con los ya representados en el diagrama. En la figura 5-15 se muestra que tanto la hipótesis del esfuerzo cortante máximo como la de la energía de distorsión son aceptables para el diseño y el análisis de materiales

Figura 5-15

Datos experimentales superpuestos sobre las teorías de falla. (Reproducida de la figura 7.11, p. 257, *Mechanical Behavior of Materials*, 2a. ed., N.E. Dowling, Prentice Hall, Englewood Cliffs, N.J., 1999. Modificado para mostrar sólo las fallas dúctiles.)



⁶ Joseph Marin fue uno de los pioneros en el acopio, desarrollo y divulgación del material sobre la falla de elementos de ingeniería. Ha publicado muchos libros y artículos sobre el tema. Aquí la referencia que se usa es Joseph Marin, *Engineering Materials*, Prentice Hall, Englewood Cliffs, N.J., 1952. (Vea pp. 156 y 157 para algunos datos que se usan aquí.)

⁷ Observe que algunos de los datos que se presentan en la figura 5-15 se despliegan a lo largo de la frontera horizontal superior, donde $\sigma_B \geq \sigma_A$. A menudo, esto se hace con datos de falla para despejar puntos de datos congestionados, graficando sobre la imagen en espejo de la línea $\sigma_B = \sigma_A$.

Solución

Se supondrá que la palanca DC es lo suficientemente fuerte y por ende no es parte del problema. Un acero 1035, tratado térmicamente, sufrirá una reducción de su área de 50% o más y por lo tanto es un material dúctil a temperaturas normales. Esto también significa que debe considerarse la concentración del esfuerzo en un doblez A . Un elemento de esfuerzo en A , en la superficie superior, estará sometido a un esfuerzo flexionante en tensión y a un esfuerzo torsional. Este punto, en la sección de 1 pulg de diámetro, es la sección más débil, y determina la resistencia del ensamble. Los dos esfuerzos son

$$\sigma_x = \frac{M}{I/c} = \frac{32M}{\pi d^3} = \frac{32(14F)}{\pi(1^3)} = 142.6F$$

$$\tau_{zx} = \frac{Tr}{J} = \frac{16T}{\pi d^3} = \frac{16(15F)}{\pi(1^3)} = 76.4F$$

Si se emplea la teoría de la energía de distorsión, a partir de la ecuación (5-15) se encuentra que

$$\sigma' = (\sigma_x^2 + 3\tau_{zx}^2)^{1/2} = [(142.6F)^2 + 3(76.4F)^2]^{1/2} = 194.5F$$

Igualando el esfuerzo de von Mises con S_y , se despeja F y se encuentra que

$$F = \frac{S_y}{194.5} = \frac{81\,000}{194.5} = 416 \text{ lbf}$$

Respuesta

En este ejemplo, la resistencia del material en el punto A es $S_y = 81$ kpsi. La resistencia del ensamble o componente es $F = 416$ lbf.

Ahora se verá cómo aplicar la teoría del ECM. Para un punto de esfuerzo plano subyacente con sólo un esfuerzo normal diferente de cero y un esfuerzo cortante, los dos esfuerzos principales distintos de cero σ_A y σ_B tendrán signos opuestos y por lo tanto se ajustan al caso 2 de la teoría del ECM. A partir de la ecuación (3-13)

$$\sigma_A - \sigma_B = 2 \left[\left(\frac{\sigma_x}{2} \right)^2 + \tau_{zx}^2 \right]^{1/2} = (\sigma_x^2 + 4\tau_{zx}^2)^{1/2}$$

Para el caso 3 de la teoría del ECM, se aplica la ecuación (5-5) y entonces

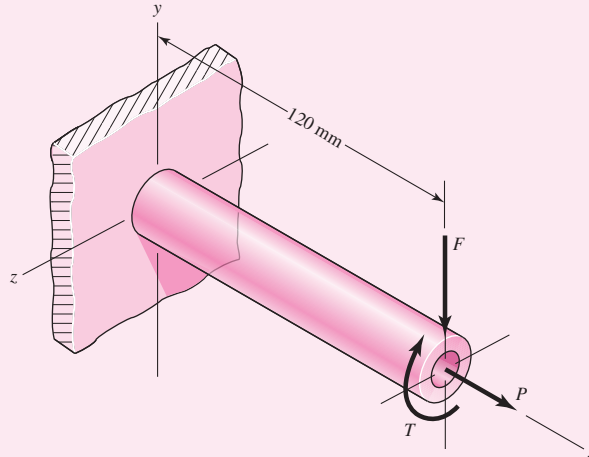
$$\begin{aligned} (\sigma_x^2 + 4\tau_{zx}^2)^{1/2} &= S_y \\ [(142.6F)^2 + 4(76.4F)^2]^{1/2} &= 209.0F = 81\,000 \\ F &= 388 \text{ lbf} \end{aligned}$$

que es de alrededor de 7% menos que la que se encontró mediante la teoría de la ED. Como se estableció antes, la teoría del ECM es más conservadora que la teoría de la ED.

EJEMPLO 5-4

El tubo en voladizo que se muestra en la figura 5-17 se fabricará con una aleación de aluminio 2014 tratado para obtener una resistencia a la fluencia mínima específica de 276 Mpa. Se desea seleccionar un tamaño de tubo en existencia de la tabla A-8 usando un factor de diseño $n_d = 4$. La carga flexionante es $F = 1.75$ kN, la tensión axial es $P = 9.0$ kN, y la torsión es $T = 72$ N·m. ¿Cuál es el factor de seguridad que se encontró?

| Figura 5-17



Solución Como el momento flexionante máximo es $M = 120F$, el esfuerzo normal de un elemento en la superficie superior del tubo en el origen, es

$$\sigma_x = \frac{P}{A} + \frac{Mc}{I} = \frac{9}{A} + \frac{120(1.75)(d_o/2)}{I} = \frac{9}{A} + \frac{105d_o}{I} \quad (1)$$

donde, si se usan milímetros para las propiedades de área, el esfuerzo está en gigapascales.

El esfuerzo torsional en el mismo punto es

$$\tau_{zx} = \frac{Tr}{J} = \frac{72(d_o/2)}{J} = \frac{36d_o}{J} \quad (2)$$

Por exactitud, se elige la teoría de la energía de distorsión como la base del diseño. El esfuerzo von Mises, como en el ejemplo anterior, es

$$\sigma' = (\sigma_x^2 + 3\tau_{zx}^2)^{1/2} \quad (3)$$

Con base en el factor de diseño dado, la meta de σ' es

$$\sigma' \leq \frac{S_y}{n_d} = \frac{0.276}{4} = 0.0690 \text{ GPa} \quad (4)$$

donde en esta ecuación se ha usado gigapascales para coincidir con las ecuaciones (1) y (2).

Si se programan las ecuaciones (1), (2) y (3) en una hoja de cálculo y se introducen tamaños métricos de la tabla A-8 se revela que un tubo de 42×5 mm es satisfactorio. También se determina que el esfuerzo de von Mises es $\sigma' = 0.06043$ GPa para este tamaño. Por lo tanto, el factor de seguridad que se encuentra es

Respuesta

$$n = \frac{S_y}{\sigma'} = \frac{0.276}{0.06043} = 4.57$$

Para el siguiente tamaño más pequeño, un tubo de 42×4 mm, $\sigma' = 0.07105$ GPa, lo que da un factor de seguridad de

$$n = \frac{S_y}{\sigma'} = \frac{0.276}{0.07105} = 3.88$$

5-8 Teoría del esfuerzo normal máximo para materiales frágiles

La teoría del esfuerzo normal máximo (ENM) estipula que *la falla ocurre cuando uno de los tres esfuerzos principales es igual o excede la resistencia*. De nuevo se colocan los esfuerzos principales de un estado general de esfuerzo en la forma ordenada $\sigma_1 \geq \sigma_2 \geq \sigma_3$. Entonces, esta teoría predice que la falla ocurre cuando

$$\sigma_1 \geq S_{ut} \quad \text{o} \quad \sigma_3 \leq -S_{uc} \quad (5-28)$$

donde S_{ut} y S_{uc} son resistencias a la tensión y a la compresión, respectivamente, dadas como cantidades positivas.

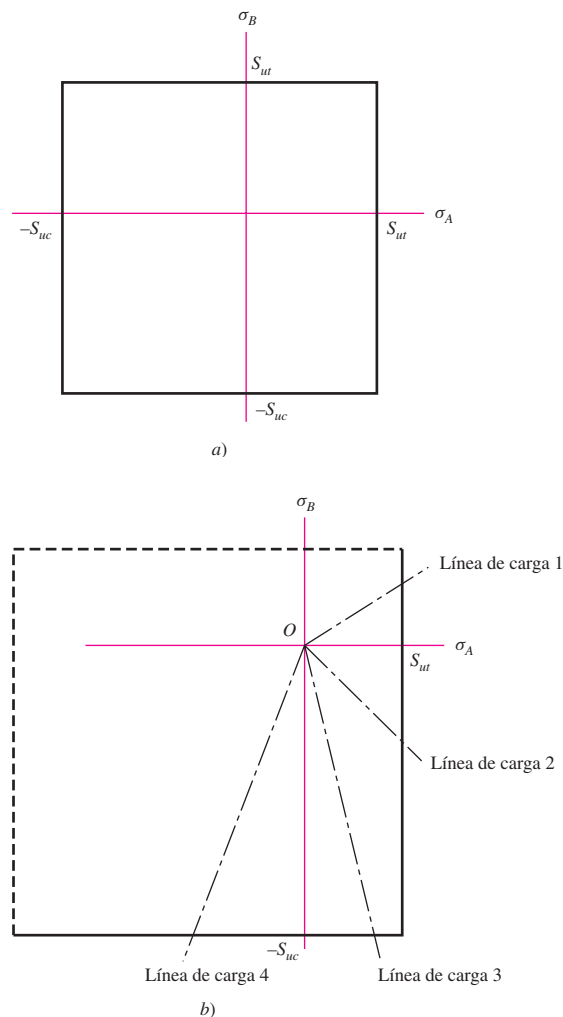
En el caso de esfuerzo plano, con los esfuerzos principales dados por la ecuación (3-13), con $\sigma_A \geq \sigma_B$, la ecuación (5-28) puede escribirse como

$$\sigma_A \geq S_{ut} \quad \text{o} \quad \sigma_B \leq -S_{uc} \quad (5-29)$$

lo cual se grafica en la figura 5-18a. Como antes, las ecuaciones de criterio de falla pueden convertirse en ecuaciones de diseño. Se consideran dos conjuntos de ecuaciones de las líneas de carga donde $\sigma_A \geq \sigma_B$ como

Figura 5-18

a) Gráfica de la teoría de falla del esfuerzo normal máximo (ENM), para estados de esfuerzo plano. Los estados de esfuerzo que se ubican dentro del lugar geométrico de falla son seguros. b) Gráfica de la línea de carga.



$$\sigma_A = \frac{S_{ut}}{n} \quad \sigma_A \geq \sigma_B \geq 0 \quad \text{Línea de carga 1}$$

$$\sigma_A \geq 0 \geq \sigma_B \quad \text{y} \quad \left| \frac{\sigma_B}{\sigma_A} \right| \leq \frac{S_{uc}}{S_{ut}} \quad \text{Línea de carga 2} \quad (5-30a)$$

$$\sigma_B = -\frac{S_{uc}}{n} \quad \sigma_A \geq 0 \geq \sigma_B \quad \text{y} \quad \left| \frac{\sigma_B}{\sigma_A} \right| > \frac{S_{uc}}{S_{ut}} \quad \text{Línea de carga 3}$$

$$0 \geq \sigma_A \geq \sigma_B \quad \text{Línea de carga 4} \quad (5-30b)$$

donde las líneas de carga se muestran en la figura 5-18b.

Antes de comentar algo más de la teoría del ENM, se explorarán algunas modificaciones a la teoría de Mohr para materiales frágiles.

5-9 Modificaciones de la teoría de Mohr para materiales frágiles

Se explicarán dos modificaciones de la teoría de Mohr para materiales frágiles: la teoría de Mohr-Coulomb frágil (CMF) y la teoría de Mohr modificada (MM). Las ecuaciones dadas para las teorías se restringirán al esfuerzo plano y serán del tipo de diseño, incorporando el factor de seguridad.

La teoría de Mohr-Coulomb se estudió antes en la sección 5-6, con las ecuaciones (5-23), (5-24) y (5-25). Escritas como ecuaciones de diseño para un material frágil, éstas son:

Mohr-Coulomb frágil

$$\sigma_A = \frac{S_{ut}}{n} \quad \sigma_A \geq \sigma_B \geq 0 \quad (5-31a)$$

$$\frac{\sigma_A}{S_{ut}} - \frac{\sigma_B}{S_{uc}} = \frac{1}{n} \quad \sigma_A \geq 0 \geq \sigma_B \quad (5-31b)$$

$$\sigma_B = -\frac{S_{uc}}{n} \quad 0 \geq \sigma_A \geq \sigma_B \quad (5-31c)$$

Con base en los datos observados para el cuarto cuadrante, la teoría de Mohr se expande al cuarto cuadrante como se muestra en la figura 5-19.

Mohr modificada

$$\sigma_A = \frac{S_{ut}}{n} \quad \sigma_A \geq \sigma_B \geq 0 \quad (5-32a)$$

$$\sigma_A \geq 0 \geq \sigma_B \quad \text{y} \quad \left| \frac{\sigma_B}{\sigma_A} \right| \leq 1$$

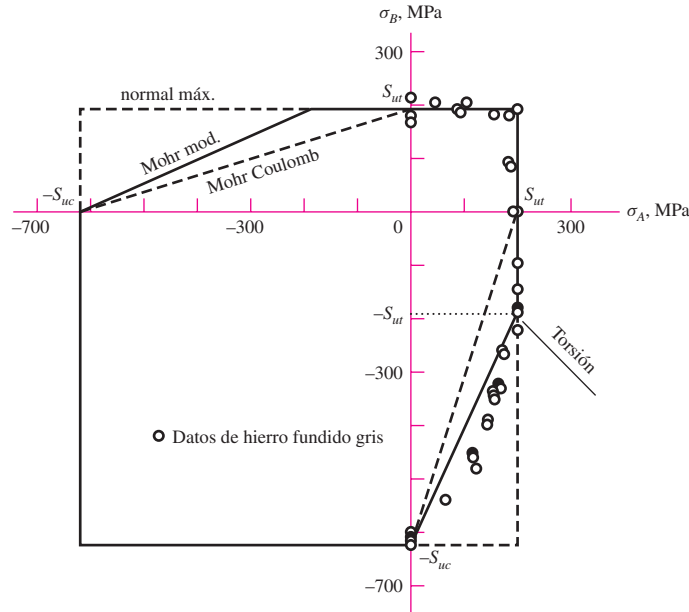
$$\frac{(S_{uc} - S_{ut}) \sigma_A}{S_{uc} S_{ut}} - \frac{\sigma_B}{S_{uc}} = \frac{1}{n} \quad \sigma_A \geq 0 \geq \sigma_B \quad \text{y} \quad \left| \frac{\sigma_B}{\sigma_A} \right| > 1 \quad (5-32b)$$

$$\sigma_B = -\frac{S_{uc}}{n} \quad 0 \geq \sigma_A \geq \sigma_B \quad (5-32c)$$

Los datos aún están fuera de esta región extendida. La línea recta que introduce la teoría de Mohr modificada, para $\sigma_A \geq 0 \geq \sigma_B$ y $|\sigma_B/\sigma_A| > 1$, puede sustituirse con una relación parabólica,

Figura 5-19

Datos de fractura biaxial de hierro fundido gris comparados con varios criterios de falla. (Dowling N. E., *Mechanical Behavior of Materials*, 2a. ed., 1999, p. 261. Reimpreso con permiso de Pearson Education, Inc., Upper Saddle River, New Jersey.)



la cual puede representar de manera más cercana algunos de los datos.⁸ Sin embargo, esto introduce una ecuación no lineal sólo por obtener una corrección menor, y no se presentará aquí.

⁸ Vea J. E. Shigley, C. R. Mischke, R. G. Budynas, *Mechanical Engineering Design*, 7a. ed., McGraw-Hill, Nueva York, 2004, p. 275.

EJEMPLO 5-5

Considere la llave del ejemplo 5-3, figura 5-16, fabricada con hierro fundido, maquinada a la dimensión. La fuerza F que se requiere para fracturar esta parte se puede considerar como la resistencia de la parte componente. Si el material es una fundición de hierro ASTM grado 30, calcule la fuerza F con:

- a) Modelo de falla Mohr-Coulomb.
- b) Modelo de falla de Mohr modificado.

Solución

Se supone que la palanca DC es suficientemente fuerte y que no es parte del problema. Como la fundición de hierro de grado 30 es un material frágil, además es también hierro fundido, los factores de concentración del esfuerzo K_t y K_{ts} se fijan iguales a la unidad. En la tabla A-24, la resistencia última a la tensión es 31 kpsi y la resistencia última a la compresión es 109 kpsi. El elemento de esfuerzo en A en la superficie superior se someterá a un esfuerzo flexionante por tensión y a un esfuerzo torsional. Esta ubicación, en el chaflán con sección transversal de 1 pulg de diámetro, es la ubicación más débil y por lo tanto determina la resistencia del ensamble. El esfuerzo normal σ_x y el esfuerzo cortante en A están dados por

$$\sigma_x = K_t \frac{M}{I/c} = K_t \frac{32M}{\pi d^3} = (1) \frac{32(14F)}{\pi(1)^3} = 142.6F$$

$$\tau_{xy} = K_{ts} \frac{Tr}{J} = K_{ts} \frac{16T}{\pi d^3} = (1) \frac{16(15F)}{\pi(1)^3} = 76.4F$$

De acuerdo con la ecuación (3-13) los esfuerzos principales diferentes de cero σ_A y σ_B son

$$\sigma_A, \sigma_B = \frac{142.6F + 0}{2} \pm \sqrt{\left(\frac{142.6F - 0}{2}\right)^2 + (76.4F)^2} = 175.8F, -33.2F$$

esto nos coloca en el cuarto cuadrante del plano σ_A, σ_B .

a) Para la CMF, se aplica la ecuación (5-31b) para falla con $n = 1$.

$$\frac{\sigma_A}{S_{ut}} - \frac{\sigma_B}{S_{uc}} = \frac{175.8F}{31(10^3)} - \frac{(-33.2F)}{109(10^3)} = 1$$

Despejando F se obtiene

Respuesta

$$F = 167 \text{ lbf}$$

b) Para la MM, la pendiente de la línea de carga es $|\sigma_B/\sigma_A| = 33.2/175.8 = 0.189 < 1$. Obviamente se aplica la ecuación (5-32a):

$$\frac{\sigma_A}{S_{ut}} = \frac{175.8F}{31(10^3)} = 1$$

Respuesta

$$F = 176 \text{ lb}$$

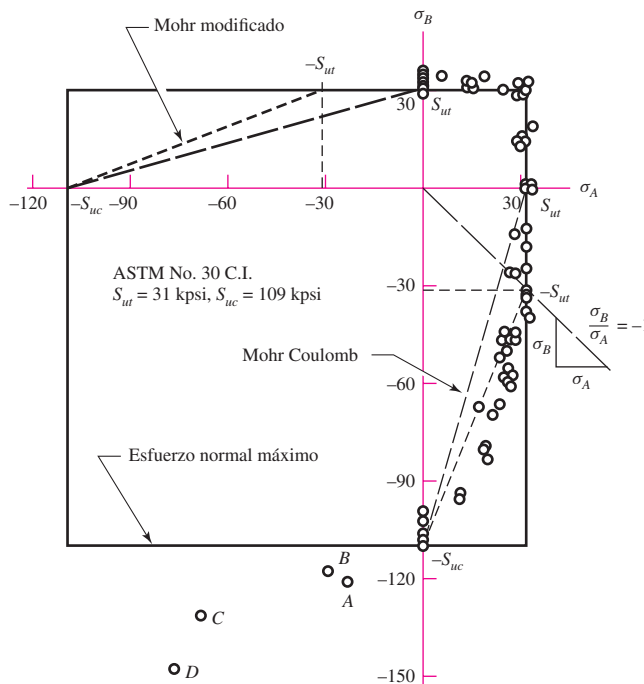
Como se esperaría mediante la inspección de la figura 5-19, la teoría de Mohr-Coulomb es conservadora.

5-10 Resumen de fallas de materiales frágiles

Se ha identificado la falla o la resistencia de materiales frágiles que se asemejan al significado usual de la palabra *frágil*, al relacionar los materiales cuya deformación real a la fractura es 0.05 o menor. También se han estudiado materiales normalmente dúctiles que por alguna razón pueden desarrollar una fractura frágil o una grieta si se usan debajo de la temperatura de transición. En la figura 5-20 se muestran datos de una fundición de hierro de grado 30

Figura 5-20

Gráfica de puntos de datos experimentales que se obtuvieron de ensayos en hierro fundido. También se muestran las gráficas de tres teorías de falla de utilidad posible de materiales frágiles. Observe los puntos A, B, C y D. Para evitar congestión en el primer cuadrante, los puntos se han graficado para $\sigma_A > \sigma_B$ así como para el sentido opuesto. (Fuente de los datos: Charles F. Walton (ed.), Iron Castings Handbook, Iron Founders' Society, 1971, pp. 215, 216, Cleveland, Ohio.)



tomado bajo condiciones de esfuerzo biaxial y que muestra varias hipótesis de falla frágil, superpuestas. Se observa lo siguiente:

- En el primer cuadrante los datos aparecen en ambos lados y a lo largo de las curvas de falla del esfuerzo normal máximo, Mohr-Coulomb y Mohr modificado. Todas las curvas de falla son iguales y los datos se ajustan bien.
- En el cuarto cuadrante la teoría de Mohr modificado representa de la mejor manera los datos.
- En el tercer cuadrante los puntos *A*, *B*, *C* y *D* son muy pocos para hacer alguna sugerencia respecto del lugar geométrico de fractura.

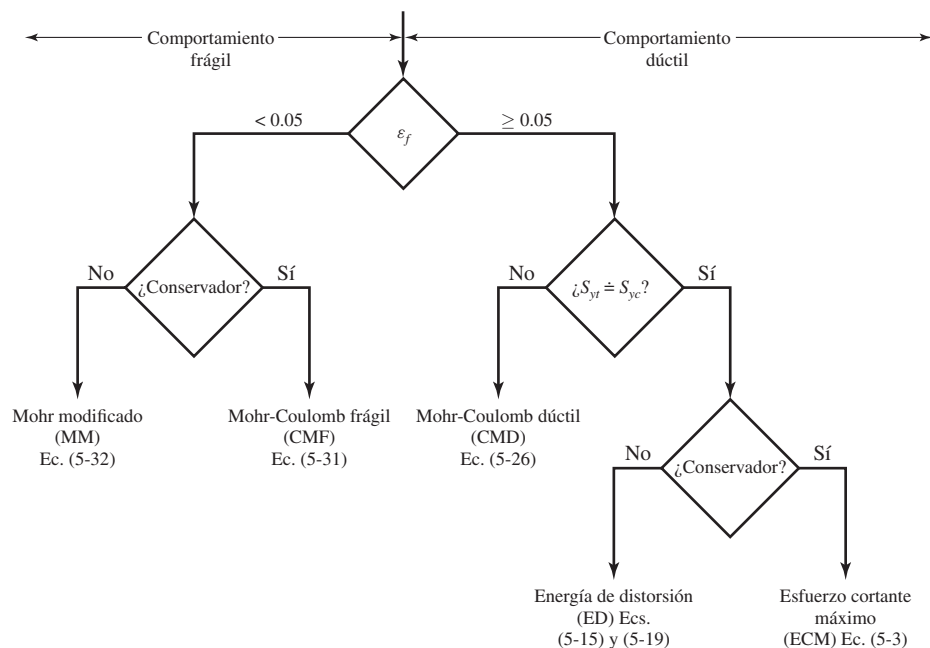
5-11 Selección de criterios de falla

Para el comportamiento dúctil, el criterio favorito es la energía de distorsión, aunque algunos diseñadores también aplican la teoría del esfuerzo cortante máximo debido a su simplicidad y naturaleza conservadora. En el caso raro de que $S_{yt} \neq S_{yc}$, se emplea el método Mohr-Coulomb dúctil.

En el caso del comportamiento frágil, la mejor teoría es la hipótesis de Mohr original, construida con ensayos a tensión, compresión y torsión, con un lugar geométrico de falla curva. Sin embargo, la dificultad de aplicarla sin una computadora obliga a los ingenieros a elegir modificaciones, a saber, Mohr-Coulomb o Mohr modificado. En la figura 5-21 se proporciona un resumen en forma de diagrama de flujo para la selección de un procedimiento eficaz para analizar o predecir fallas por cargas estáticas de comportamiento frágil o dúctil.

Figura 5-21

Diagrama de flujo para la selección de teorías de falla.



5-12 Introducción a la mecánica de la fractura

La idea de que las grietas existen en las partes aun antes de que el servicio comience y que las grietas pueden crecer durante el servicio, ha conducido a la frase descriptiva “diseño tolerante al daño”. El enfoque de la filosofía se concentra en el crecimiento de grietas hasta que éste se vuelve crítico, y la parte se retira del servicio. La herramienta de análisis es la *mecánica de la fractura elástica lineal* (MFEL). La inspección y el mantenimiento son esenciales en la decisión de retirar partes antes de que la grieta alcance un tamaño catastrófico. Donde la seguridad humana esté involucrada, el gobierno y sus normas ordenan inspecciones periódicas en busca de grietas.

Ahora se examinarán brevemente algunas de las ideas básicas y el vocabulario necesario para que el potencial del enfoque pueda apreciarse. En este caso, la intención es advertir al lector de los peligros asociados con la fractura frágil súbita de los materiales llamados dúctiles. El tema es demasiado extenso como para incluirlo a detalle aquí, y se recomienda al lector profundizar más acerca de este tópico complejo.⁹

El uso de factores de concentración del esfuerzo elástico proporciona una indicación de la carga promedio que se requiere sobre una parte para que ocurra la deformación plástica, o la fluencia; estos factores también son útiles para analizar las cargas sobre una parte que podrían causar fractura por fatiga. Sin embargo, los factores de concentración del esfuerzo se limitan a estructuras de las cuales todas las dimensiones se conocen de manera precisa, particularmente, el radio de curvatura en regiones de alta concentración del esfuerzo. Cuando existe una grieta, imperfección, inclusión o defecto de un radio pequeño y desconocido en una parte, el factor de concentración del esfuerzo tiende al infinito cuando el radio de raíz tiende a cero, lo que hace que el enfoque del factor de concentración del esfuerzo sea inútil. Aún más, aunque el radio de curvatura de la imperfección se conozca, los esfuerzos extremadamente locales conducirían a deformaciones plásticas locales. Los factores de concentración del esfuerzo ya no son válidos para esta situación, por lo que el análisis, desde el punto de vista de dichos factores, no genera criterios útiles para el diseño cuando existen grietas muy delgadas.

Al combinar el análisis de los cambios elásticos grandes en una estructura o parte que ocurren a medida que una grieta delgada crece, con mediciones de la energía que se requiere para producir nuevas superficies de fractura, es posible calcular el esfuerzo promedio (si no existieran grietas) que causaría el crecimiento de una grieta en una parte. Tal cálculo es posible sólo en partes con grietas para las cuales se ha completado el análisis elástico, y para materiales que se agrietan de una manera relativamente frágil y para los cuales la energía de deformación se ha medido cuidadosamente. El término *relativamente frágil* se define en forma rigurosa en los procedimientos de ensayo,¹⁰ pero en términos generales significa *fractura sin fluencia que ocurre a través de la sección transversal fracturada*.

Por lo tanto, el vidrio, los aceros duros, las aleaciones de aluminio fuerte, e incluso el acero al bajo carbono por debajo de la temperatura de transición de dúctil a frágil, pueden analizarse de esta forma. Por fortuna, los materiales dúctiles se llenan de grietas delgadas, como se descubrió antes, de manera que la fractura ocurre en esfuerzos promedio del orden de la resistencia a la fluencia, y el diseñador está preparado para esta condición. La región intermedia de los materiales que caen entre los “relativamente frágiles” y los “dúctiles” se

⁹Entre las referencias sobre la fractura frágil se pueden mencionar:

H. Tada y P. C. Paris, *The Stress Analysis of Cracks Handbook*, 2a. ed., Paris Productions, St. Louis, 1985.

D. Broek, *Elementary Engineering Fracture Mechanics*, 4a. ed., Martinus Nijhoff, Londres, 1985.

D. Broek, *The Practical Use of Fracture Mechanics*, Kluwer Academic Pub., Londres, 1988.

David K. Felbeck y Anthony G. Atkins, *Strength and Fracture of Engineering Solids*, Prentice-Hall, Englewood Cliffs, N. J., 1984.

Kåre Hellan, *Introduction to Fracture Mechanics*, McGraw-Hill, Nueva York, 1984.

¹⁰BS 5447: 1977 y ASTM E399-78.

analiza de manera activa en la actualidad, pero no hay disponibles criterios de diseño exactos para estos materiales.

Fractura cuasi estática

Muchos de nosotros hemos tenido la experiencia de observar la fractura frágil, ya sea el rompimiento de una pieza de hierro fundido, en un ensayo a la tensión o en la fractura por torcedura de una pieza de tiza de pizarrón. Sucede tan rápido que se puede considerar que es instantánea, es decir, la sección transversal simplemente se parte. Algunos de nosotros hemos patinado sobre un estanque congelado en primavera y, sin que haya nadie cerca de nosotros, hemos escuchado un ruido de agrietamiento, y nos paramos para observar. El ruido se debe al agrietamiento. Las grietas se mueven lo suficientemente lento para verlas extenderse. El fenómeno no es instantáneo, puesto que se necesita cierto tiempo para alimentar la energía de la grieta desde el campo de esfuerzo hasta la grieta para que ésta se propague. La cuantificación de esto es importante para entender el fenómeno “a pequeña escala”. A gran escala, una grieta estática puede ser estable y no se propagará. Determinado nivel de carga provoca que la grieta sea inestable y se propague hasta provocar la fractura.

La base de la mecánica de la fractura fue establecida en un inicio por Griffith en 1921 mediante el empleo de cálculos del campo de esfuerzo de una imperfección elíptica en una placa, desarrollados por Inglis en 1913. En el caso de una placa infinita cargada mediante un esfuerzo uniaxial σ , el cual se aplica como en la figura 5-22, el esfuerzo máximo ocurre en $(\pm a, 0)$ y está dado por

$$(\sigma_y)_{\text{máx}} = \left(1 + 2\frac{a}{b}\right)\sigma \quad (5-33)$$

Observe que cuando $a = b$, la elipse se convierte en un círculo y la ecuación (5-33) proporciona una concentración del esfuerzo de 3. Esto coincide con el resultado bien conocido de una placa infinita con un orificio circular (vea la tabla A-15-1). Para una grieta delgada, $b/a \rightarrow 0$, y la ecuación (5-34) predice que $(\sigma_y)_{\text{máx}} \rightarrow \infty$. Sin embargo, a un nivel microscópico, una grieta infinitamente delgada es una abstracción hipotética que es físicamente imposible, y cuando ocurre la deformación plástica, el esfuerzo será finito en la punta de la grieta.

Griffith mostró que el crecimiento de la grieta ocurre cuando la velocidad de liberación de energía de la carga aplicada es mayor que la velocidad de la energía del crecimiento de la grieta. El crecimiento de la grieta puede ser estable o inestable. Este último caso ocurre cuando la *velocidad* de cambio de liberación de energía en relación con la longitud de la grieta es igual o mayor que la *velocidad* de cambio de la energía del crecimiento de la grieta. El trabajo experimental de Griffith se restringió a los materiales frágiles, en particular el vidrio, que en gran medida confirmó su hipótesis de la energía superficial. Sin embargo, para los materiales dúctiles, se encontró que la energía necesaria para realizar trabajo plástico en la punta de la grieta es mucho más crucial que la energía superficial.

Figura 5-22

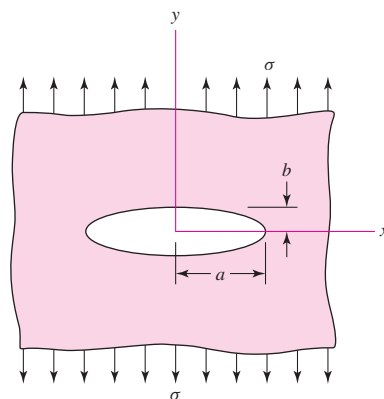
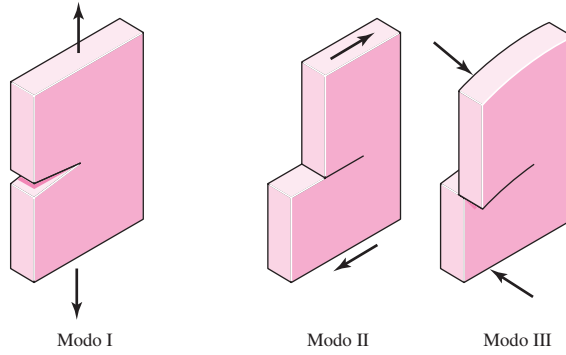


Figura 5-23

Modos de propagación de grieta.



Modos de grieta y factor de intensidad del esfuerzo

Existen tres modos de la propagación de la grieta, como se muestra en la figura 5-23. Un campo de esfuerzo en tensión da lugar al modo I, el *modo de propagación de la grieta en apertura*, como se muestra en la figura 5-23a. En la práctica, éste es el modo más común. El modo II es el de *deslizamiento*, que se debe a la cortante en el plano, que puede verse en la figura 5-23b. El modo III es el de *desprendimiento*, el cual surge de una cortante fuera del plano, como se muestra en la figura 5-23c. También pueden ocurrir combinaciones de estos modos. Como el modo I es el más común e importante, en el resto de esta sección se considerará sólo dicho modo.

Considere una grieta de modo I de longitud $2a$ en la placa infinita de la figura 5-24. Utilizando funciones de esfuerzo complejas, se ha demostrado que el campo de esfuerzo sobre un elemento $dx dy$ en la vecindad de la punta de la grieta está dado por

$$\sigma_x = \sigma \sqrt{\frac{a}{2r}} \cos \frac{\theta}{2} \left(1 - \operatorname{sen} \frac{\theta}{2} \operatorname{sen} \frac{3\theta}{2} \right) \tag{5-34a}$$

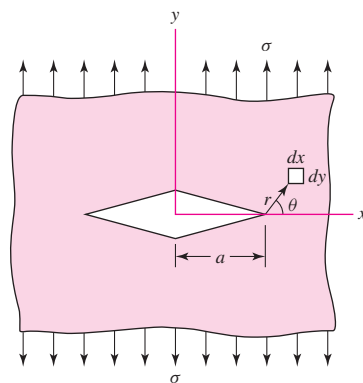
$$\sigma_y = \sigma \sqrt{\frac{a}{2r}} \cos \frac{\theta}{2} \left(1 + \operatorname{sen} \frac{\theta}{2} \operatorname{sen} \frac{3\theta}{2} \right) \tag{5-34b}$$

$$\tau_{xy} = \sigma \sqrt{\frac{a}{2r}} \operatorname{sen} \frac{\theta}{2} \cos \frac{\theta}{2} \cos \frac{3\theta}{2} \tag{5-34c}$$

$$\sigma_z = \begin{cases} 0 & \text{(para el esfuerzo plano)} \\ \nu(\sigma_x + \sigma_y) & \text{(para la deformación plana)} \end{cases} \tag{5-34d}$$

Figura 5-24

Modelo de grieta de modo I.



El esfuerzo σ_y cerca de la punta, con $\theta = 0$, es

$$\sigma_y|_{\theta=0} = \sigma \sqrt{\frac{a}{2r}} \quad (a)$$

Como en el caso de la grieta elíptica, se observa que $\sigma_y|_{\theta=0} \rightarrow \infty$ cuando $r \rightarrow 0$, y de nuevo el concepto de un esfuerzo infinito en la punta de la grieta es inapropiado. Sin embargo, la cantidad $\sigma_y|_{\theta=0}\sqrt{2r} = \sigma\sqrt{a}$, permanece constante cuando $r \rightarrow 0$. Una práctica común es definir un factor K llamado *factor de intensidad del esfuerzo* dado por

$$K = \sigma\sqrt{\pi a} \quad (b)$$

donde las unidades son $\text{MPa}\sqrt{\text{m}}$ o $\text{kpsi}\sqrt{\text{pulg}}$. Como se trata de una grieta del modo I, la ecuación (b) se escribe como

$$K_I = \sigma\sqrt{\pi a} \quad (5-35)$$

El factor de intensidad del esfuerzo *no* debe confundirse con los factores de concentración de esfuerzo estático K_t y K_{ts} definidos en las secciones 3-13 y 5-2.

Así, las ecuaciones (5-34) pueden reescribirse como

$$\sigma_x = \frac{K_I}{\sqrt{2\pi r}} \cos \frac{\theta}{2} \left(1 - \sin \frac{\theta}{2} \sin \frac{3\theta}{2} \right) \quad (5-36a)$$

$$\sigma_y = \frac{K_I}{\sqrt{2\pi r}} \cos \frac{\theta}{2} \left(1 + \sin \frac{\theta}{2} \sin \frac{3\theta}{2} \right) \quad (5-36b)$$

$$\tau_{xy} = \frac{K_I}{\sqrt{2\pi r}} \sin \frac{\theta}{2} \cos \frac{\theta}{2} \cos \frac{3\theta}{2} \quad (5-36c)$$

$$\sigma_z = \begin{cases} 0 & \text{(para el esfuerzo plano)} \\ \nu(\sigma_x + \sigma_y) & \text{(para la deformación plana)} \end{cases} \quad (5-36d)$$

El factor de intensidad del esfuerzo es una función de la geometría, el tamaño y la forma de la grieta, y el tipo de carga. Para diferentes cargas y configuraciones geométricas, la ecuación (5-35) puede escribirse como

$$K_I = \beta\sigma\sqrt{\pi a} \quad (5-37)$$

donde β es el *factor de modificación de la intensidad del esfuerzo*. Las tablas para β están disponibles en la literatura de las configuraciones básicas.¹¹ En las figuras de la 5-25 a la 5-30 se presentan algunos ejemplos de β de propagación de grieta del modo I.

Tenacidad a la fractura

Cuando la magnitud del factor de intensidad del esfuerzo del modo I alcanza un valor crítico, K_{Ic} , se inicia la propagación de la grieta. El *factor de intensidad del esfuerzo crítico* K_{Ic} es una propiedad del material que depende del material, del modo de grieta, del procesamiento

¹¹Vea, por ejemplo:

H. Tada y P. C. Paris, *The Stress Analysis of Cracks Handbook*, 2a. ed., Paris Productions, St. Louis, 1985.

G.C. Sib, *Handbook of Stress Intensity Factors for Researchers and Engineers*, Institute of Fracture and Solid Mechanics, Lehigh University, Bethlehem, Pa., 1973.

Y. Murakami, ed., *Stress Intensity Factors Handbook*, Pergamon Press, Oxford, U. K., 1987.

W. D. Pilkey, *Formulas for Stress, Strain, and Structural Matrices*, 2a. ed., John Wiley & Sons, Nueva York, 2005.

Figura 5-25

Grieta transversal excéntrica en una placa a tensión longitudinal; las curvas continuas son para la punta de la grieta en A; las curvas discontinuas son para la punta de la grieta en B.

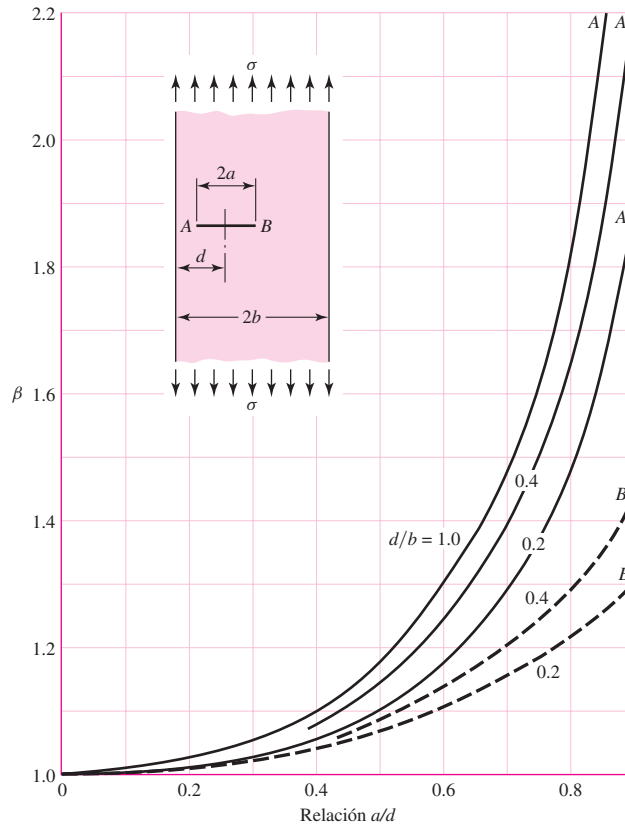


Figura 5-26

Placa sometida a tensión longitudinal con una grieta en el borde; la curva continua no tiene restricciones para la flexión; la curva discontinua se obtuvo agregando restricciones a la flexión.

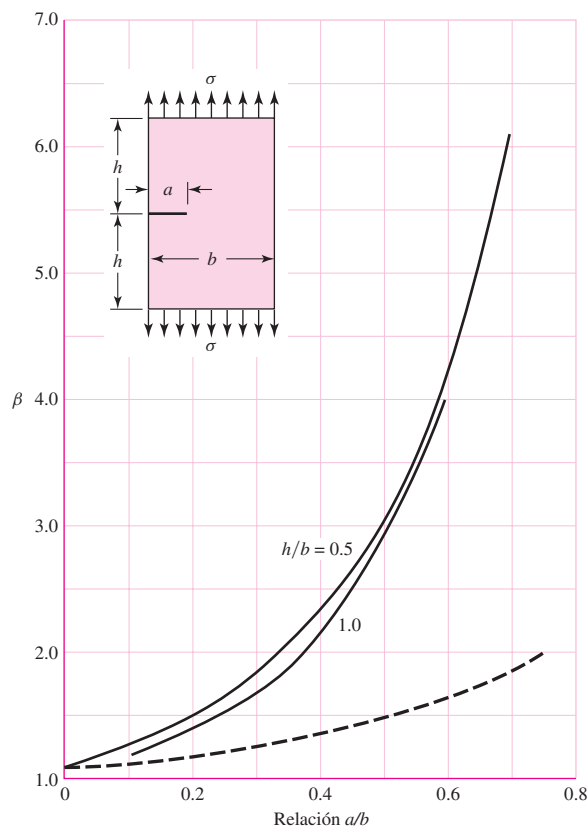


Figura 5-27

Vigas de sección transversal rectangular con grieta transversal en el borde.

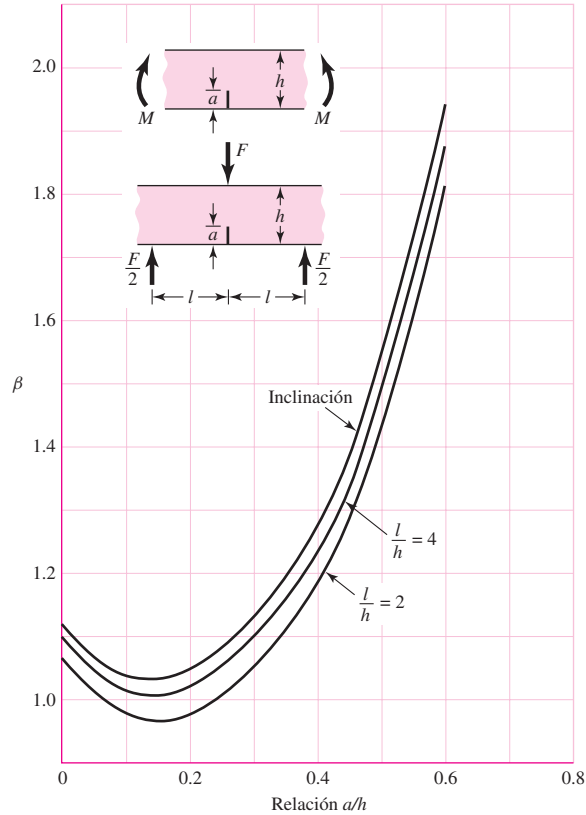
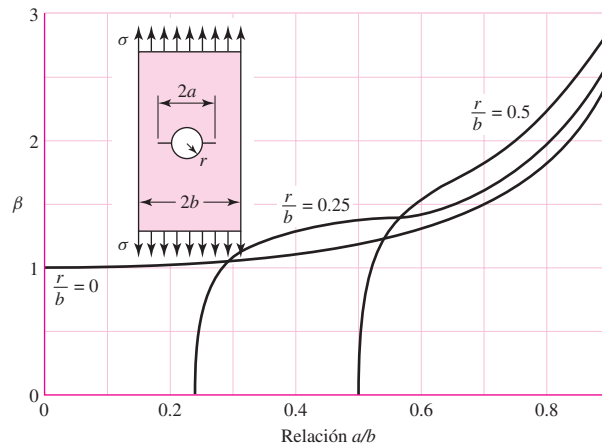


Figura 5-28

Placa en tensión que contiene un agujero circular con dos grietas.



del material, de la temperatura, de la relación de cargas y del estado de esfuerzo en el sitio de la grieta (como el esfuerzo plano contra la deformación plana). El factor de intensidad del esfuerzo crítico K_{Ic} también se denomina *tenacidad a la fractura* del material. La tenacidad a la fractura de deformación plana es normalmente más baja que la del esfuerzo plano. Por esta razón, el término K_{Ic} se define típicamente como la *tenacidad a la fractura de deformación plana, de modo I*. La tenacidad a la fractura K_{Ic} de los metales de ingeniería caen en el rango $20 \leq K_{Ic} \leq 200 \text{ MPa} \cdot \sqrt{\text{m}}$; en el caso de los polímeros y las cerámicas de ingeniería, $1 \leq K_{Ic} \leq 5 \text{ MPa} \cdot \sqrt{\text{m}}$. Para un acero 4340, donde la resistencia a la fluencia debida al tratamiento térmico está entre 800 y 1 600 MPa, K_{Ic} disminuye de 190 a $40 \text{ MPa} \cdot \sqrt{\text{m}}$.

Figura 5-29

Cilindro sometido a tensión axial, con grieta radial de profundidad, que se extiende por completo alrededor de la circunferencia del cilindro.

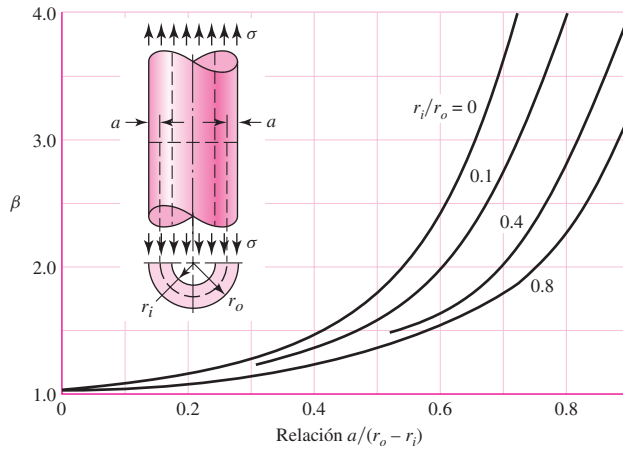
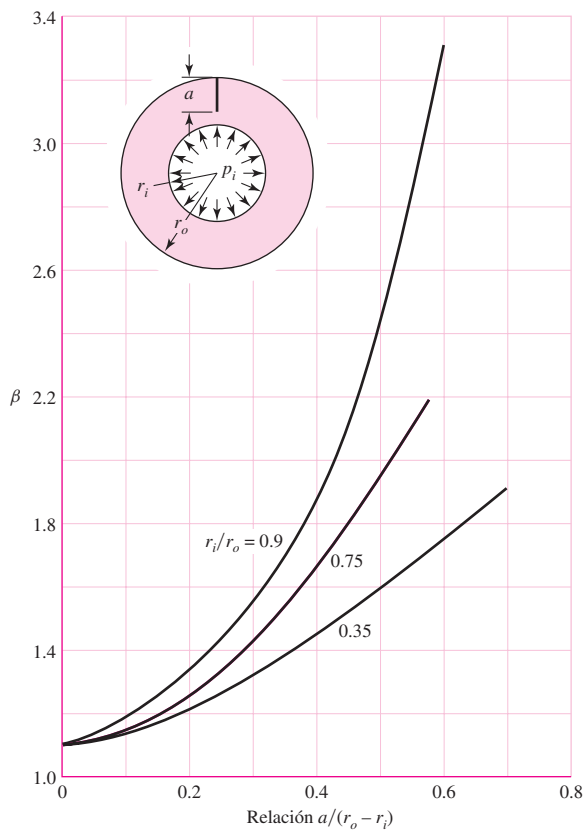


Figura 5-30

Cilindro sometido a presión interna p , con una grieta radial en la dirección longitudinal y profundidad a . Emplee la ecuación (4-51) para determinar el esfuerzo tangencial en $r = r_o$.



En la tabla 5-1 se muestran algunos valores típicos aproximados a temperatura ambiente de K_{Ic} de varios materiales. Como se mencionó antes, la tenacidad a la fractura depende de muchos factores y la tabla está destinada sólo a presentar algunas magnitudes típicas de K_{Ic} . Para una aplicación real, se recomienda que el material especificado para la aplicación esté certificado mediante procedimientos de ensayo estándar [vea la Norma E399 de la Sociedad Americana de Pruebas y Materiales (ASTM, por sus siglas en inglés)].

Tabla 5-1

Valores de K_{Ic} de algunos materiales de ingeniería a temperatura ambiente

Material	K_{Ic} , MPa \sqrt{m}	S_y , MPa
Aluminio		
2024	26	455
7075	24	495
7178	33	490
Titanio		
Ti-6AL-4V	115	910
Ti-6AL-4V	55	1035
Acero		
4340	99	860
4340	60	1515
52100	14	2070

Uno de los primeros problemas que enfrenta el diseñador es el de decidir si las condiciones existen, o no, en el caso de una fractura frágil. La operación a baja temperatura, esto es, la operación por debajo de la temperatura ambiente, es un indicador clave de que la fractura frágil es un modo de falla posible. Las tablas de temperaturas de transición de diferentes materiales no se han publicado, posiblemente por la amplitud de la variación de los valores, incluso en un mismo material. Por lo tanto, en muchas situaciones, las pruebas de laboratorio pueden proporcionar la única pista para determinar la posibilidad de una fractura frágil. Otro indicador clave de la posibilidad de fractura es la relación de resistencia a la fluencia sobre la resistencia última. Un valor alto de la relación S_y/S_u indica que sólo existe una capacidad pequeña para absorber la energía en una región plástica y por ende existe una posibilidad de fractura frágil.

La relación de resistencia sobre esfuerzo, K_{Ic}/K_I , puede usarse como un factor de seguridad de la manera siguiente:

$$n = \frac{K_{Ic}}{K_I} \quad (5-38)$$

EJEMPLO 5-6

La cubierta de acero de un barco tiene 30 mm de espesor y 12 m de ancho. Está cargada con un esfuerzo de tensión nominal uniaxial de 50 MPa. Se opera debajo de su temperatura de transición de dúctil a frágil con K_{Ic} igual a 28.3 MPa. Si se presenta una grieta transversal central de 65 mm de longitud, calcule el esfuerzo de tensión correspondiente a la falla catastrófica. Compare dicho esfuerzo con la resistencia a la fluencia de 240 MPa del acero.

Solución

En la figura 5-25, con $d = b$, $2a = 65$ mm y $2b = 12$ m, de modo que $d/b = 1$ y $a/d = 65/12(10^3) = 0.00542$. Como a/d es muy pequeña, $\beta = 1$, entonces,

$$K_I = \sigma \sqrt{\pi a} = 50 \sqrt{\pi(32.5 \times 10^{-3})} = 16.0 \text{ MPa } \sqrt{m}$$

De la ecuación (5-38),

$$n = \frac{K_{Ic}}{K_I} = \frac{28.3}{16.0} = 1.77$$

El esfuerzo correspondiente a la falla catastrófica es

Respuesta

$$\sigma_c = \frac{K_{Ic}}{K_I} \sigma = \frac{28.3}{16.0} (50) = 88.4 \text{ MPa}$$

La resistencia a la fluencia es 240 MPa, la falla catastrófica ocurre en $88.4/240 = 0.37$, o a 37% de la fluencia. El factor de seguridad en esta circunstancia es $K_{Ic}/K_I = 28.3/16 = 1.77$, y no $240/50 = 4.8$.

EJEMPLO 5-7

Una placa con un ancho de 1.4 m y una longitud de 2.8 m debe soportar una fuerza de tensión en la dirección de 2.8 m de 4.0 MN. Los procedimientos de inspección sólo detectarán grietas en los bordes a través del espesor mayores que 2.7 mm. En la aplicación se consideran las dos aleaciones Ti-6AL-4V de la tabla 5-1, para las que el factor de seguridad deberá ser de 1.3; además, es importante un peso mínimo. ¿Cuál aleación debería usarse?

Solución

a) Primero se calcula el espesor que se requiere para resistir la fluencia. Como $\sigma = P/wt$, se tiene $t = P/w\sigma$. En el caso de la aleación más débil, a partir de la tabla 5-1, $S_y = 910$ MPa. Entonces,

$$\sigma_{\text{perm}} = \frac{S_y}{n} = \frac{910}{1.3} = 700 \text{ MPa}$$

Así

$$t = \frac{P}{w\sigma_{\text{perm}}} = \frac{4.0(10)^3}{1.4(700)} = 4.08 \text{ mm o mayor}$$

Para la aleación más resistente, se tiene, de la tabla 5-1,

$$\sigma_{\text{perm}} = \frac{1035}{1.3} = 796 \text{ MPa}$$

Y, por lo tanto, el espesor es

Respuesta

$$t = \frac{P}{w\sigma_{\text{perm}}} = \frac{4.0(10)^3}{1.4(796)} = 3.59 \text{ mm o mayor}$$

b) Ahora se determinará el espesor que se requiere para evitar el crecimiento de la grieta. Usando la figura 5-26, se tiene

$$\frac{h}{b} = \frac{2.8/2}{1.4} = 1 \quad \frac{a}{b} = \frac{2.7}{1.4(10^3)} = 0.00193$$

En correspondencia a estas relaciones, se observa en la figura 5-26 que $\beta = 1.1$ y $K_I = 1.1\sigma\sqrt{\pi a}$.

$$n = \frac{K_{Ic}}{K_I} = \frac{115\sqrt{10^3}}{1.1\sigma\sqrt{\pi a}}, \quad \sigma = \frac{K_{Ic}}{1.1n\sqrt{\pi a}}$$

De la tabla 5-1, $K_{Ic} = 115 \text{ MPa}\sqrt{\text{m}}$ para la más débil de las dos aleaciones. Despejando para σ , con $n = 1$, se obtiene que el esfuerzo de fractura es

$$\sigma = \frac{115}{1.1\sqrt{\pi(2.7 \times 10^{-3})}} = 1\,135 \text{ MPa}$$

el cual es mayor que la resistencia a la fluencia de 910 MPa, por lo cual es la base para tomar la decisión sobre la geometría. En el caso de la aleación más fuerte $S_y = 1\,035 \text{ MPa}$, con $n = 1$, el esfuerzo de fractura es

$$\sigma = \frac{K_{Ic}}{nK_I} = \frac{55}{1(1.1)\sqrt{\pi(2.7 \times 10^{-3})}} = 542.9 \text{ MPa}$$

el cual es menor que la resistencia a la fluencia. El espesor t es

$$t = \frac{P}{w\sigma_{\text{perm}}} = \frac{4.0(10^3)}{1.4(542.9/1.3)} = 6.84 \text{ mm o mayor}$$

Este ejemplo demuestra que la tenacidad a la fractura K_{Ic} limita la geometría cuando se usa la aleación más fuerte, motivo por el cual se requiere un espesor de 6.84 mm o mayor. Cuando se usa la aleación más débil, la geometría está limitada por la resistencia a la fluencia, dando un espesor de sólo 4.08 mm o mayor. Así, la aleación más débil conduce a una elección de espesor más delgado y con peso más ligero, puesto que los modos de falla difieren.

5-13 Análisis estocástico¹²

La confiabilidad es la probabilidad de que los sistemas y componentes de máquinas realizarán su función específica de manera satisfactoria, sin falla. Hasta este punto, el análisis de este capítulo se ha restringido a relaciones deterministas entre el esfuerzo estático, la resistencia y el factor de diseño. Sin embargo, el esfuerzo y la resistencia son estadísticos por naturaleza y muy relacionados con la confiabilidad de los componentes sometidos a esfuerzo. Considere las funciones de densidad de probabilidad del esfuerzo y la resistencia, σ y S , que se muestran en la figura 5-31a. Los valores medios del esfuerzo y la resistencia son μ_σ y μ_S , respectivamente. Aquí, el factor “promedio” de seguridad es

$$\bar{n} = \frac{\mu_S}{\mu_\sigma} \quad (a)$$

El margen de seguridad para cualquier valor del esfuerzo σ y de la resistencia S se define como

$$m = S - \sigma \quad (b)$$

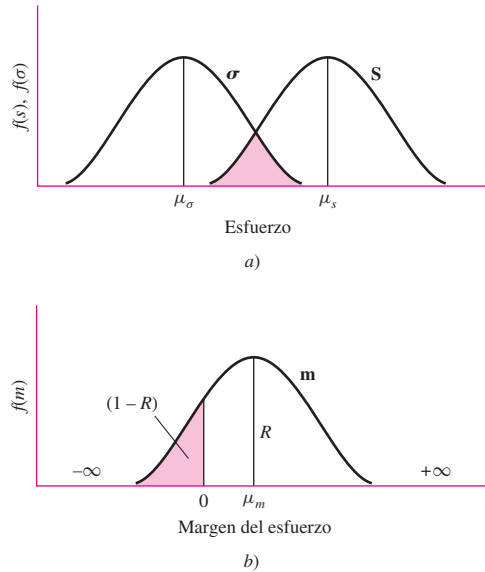
La parte promedio tendrá un margen de seguridad de $\bar{m} = \mu_S - \mu_\sigma$. Sin embargo, para la superposición de las distribuciones que se muestran mediante el área sombreada de la figura 5-31a, el esfuerzo excede la resistencia, el margen de seguridad es negativo y se espera que estas partes fallen. Esta área sombreada se llama *interferencia* de σ y S .

En la figura 5-31b se muestra la distribución de m , la cual depende obviamente de las distribuciones del esfuerzo y la resistencia. La confiabilidad de que una parte se desempeñe sin falla, R es el área de la distribución del margen de seguridad para $m > 0$. La interferencia

¹²Repase el capítulo 20 antes de leer esta sección.

Figura 5-31

Gráfica de funciones de densidad que muestran cómo se usa la interferencia de **S** y **σ** para obtener el margen de esfuerzo **m**. a) Distribuciones del esfuerzo y la resistencia. b) Distribución de interferencia, donde la confiabilidad *R* es el área de la función de densidad de **m** mayor que cero, y la interferencia es el área $(1 - R)$.



es el área $1 - R$ donde se espera que las partes fallen. Enseguida se consideran algunos casos típicos que involucran la interferencia esfuerzo-resistencia.

Caso normal-normal

Considere las distribuciones normales, $S = N(\mu_S, \hat{\sigma}_S)$ y $\sigma = N(\mu_\sigma, \hat{\sigma}_\sigma)$. El margen de esfuerzo es $m = S - \sigma$, y se distribuirán normalmente debido a que la suma o resta de normales resulta en una normal. Así, $m = N(\mu_m, \hat{\sigma}_m)$. La confiabilidad es la probabilidad *p* de que $m > 0$. Esto es,

$$R = p(S > \sigma) = p(S - \sigma > 0) = p(m > 0) \tag{5-39}$$

Para encontrar la probabilidad de que $m > 0$ se forma la variable *z* de **m** y se sustituye $m = 0$ [vea la ecuación (20-16)]. Si se observa que $\mu_m = \mu_S - \mu_\sigma$ y que $\hat{\sigma}_m = (\hat{\sigma}_S^2 + \hat{\sigma}_\sigma^2)^{1/2}$, es posible escribir

$$z = \frac{m - \mu_m}{\hat{\sigma}_m} = \frac{0 - \mu_m}{\hat{\sigma}_m} = -\frac{\mu_m}{\hat{\sigma}_m} = -\frac{\mu_S - \mu_\sigma}{(\hat{\sigma}_S^2 + \hat{\sigma}_\sigma^2)^{1/2}} \tag{5-40}$$

La ecuación (5-40) se llama *ecuación de acoplamiento normal*. La confiabilidad asociada con *z* está dada por

$$R = \int_x^\infty \frac{1}{\sqrt{2\pi}} \exp\left(-\frac{u^2}{2}\right) du = 1 - F = 1 - \Phi(z) \tag{5-41}$$

El cuerpo de la tabla A-10 proporciona *R* cuando $z > 0$ y $(1 - R = F)$ cuando $z \leq 0$. Si se observa que $\bar{n} = \mu_S / \mu_\sigma$, se eleva al cuadrado ambos lados de la ecuación (5-40) y se introduce C_S y C_σ donde $C_S = \hat{\sigma}_S / \mu_S$ y $C_\sigma = \hat{\sigma}_\sigma / \mu_\sigma$. Resuelva la ecuación resultante para \bar{n} para obtener

$$\bar{n} = \frac{1 \pm \sqrt{1 - (1 - z^2 C_S^2)(1 - z^2 C_\sigma^2)}}{1 - z^2 C_S^2} \tag{5-42}$$

El signo más está asociado con $R > 0.5$, y el signo de menos con $R < 0.5$.

Caso lognormal-lognormal

Considere las distribuciones lognormales $\mathbf{S} = \mathbf{LN}(\mu_S, \hat{\sigma}_S)$ y $\boldsymbol{\sigma} = \mathbf{LN}(\mu_\sigma, \hat{\sigma}_\sigma)$. Si se interfieren sus compañeras normales usando las ecuaciones (20-18) y (20-19), se obtiene

$$\begin{aligned}\mu_{\ln S} &= \ln \mu_S - \ln \sqrt{1 + C_S^2} \\ \hat{\sigma}_{\ln S} &= \sqrt{\ln(1 + C_S^2)}\end{aligned}\quad (\text{resistencia})$$

y

$$\begin{aligned}\mu_{\ln \sigma} &= \ln \mu_\sigma - \ln \sqrt{1 + C_\sigma^2} \\ \hat{\sigma}_{\ln \sigma} &= \sqrt{\ln(1 + C_\sigma^2)}\end{aligned}\quad (\text{esfuerzo})$$

Usando la ecuación (5-40) para interferir las distribuciones normales se obtiene

$$z = -\frac{\mu_{\ln S} - \mu_{\ln \sigma}}{(\hat{\sigma}_{\ln S}^2 + \hat{\sigma}_{\ln \sigma}^2)^{1/2}} = -\frac{\ln\left(\frac{\mu_S}{\mu_\sigma} \sqrt{\frac{1 + C_\sigma^2}{1 + C_S^2}}\right)}{\sqrt{\ln[(1 + C_S^2)(1 + C_\sigma^2)]}} \quad (5-43)$$

La confiabilidad R está expresada por la ecuación (5-41). El factor de diseño \mathbf{n} es la variable aleatoria que es el cociente de $\mathbf{S}/\boldsymbol{\sigma}$. El cociente de lognormales es una lognormal, por lo que, al buscar la variable z de la lognormal \mathbf{n} , se observa que

$$\mu_n = \frac{\mu_S}{\mu_\sigma} \quad C_n = \sqrt{\frac{C_S^2 + C_\sigma^2}{1 + C_\sigma^2}} \quad \hat{\sigma}_n = C_n \mu_n$$

La compañera normal de $\mathbf{n} = \mathbf{LN}(\mu_n, \hat{\sigma}_n)$, a partir de las ecuaciones (20-18) y (20-19), tiene una media y una desviación estándar de

$$\mu_y = \ln \mu_n - \ln \sqrt{1 + C_n^2} \quad \hat{\sigma}_y = \sqrt{\ln(1 + C_n^2)}$$

La variable z de la distribución y normal es

$$z = \frac{y - \mu_y}{\hat{\sigma}_y}$$

Ocurrirá falla cuando el esfuerzo sea más grande que la resistencia, cuando $\bar{n} < 1$ o cuando $y < 0$.

$$z = \frac{0 - \mu_y}{\hat{\sigma}_y} = -\frac{\mu_y}{\hat{\sigma}_y} = -\frac{\ln \mu_n - \ln \sqrt{1 + C_n^2}}{\sqrt{\ln(1 + C_n^2)}} \doteq -\frac{\ln(\mu_n / \sqrt{1 + C_n^2})}{\sqrt{\ln(1 + C_n^2)}} \quad (5-44)$$

Al despejar μ_n se obtiene

$$\mu_n = \bar{n} = \exp\left[-z\sqrt{\ln(1 + C_n^2)} + \ln\sqrt{1 + C_n^2}\right] \doteq \exp\left[C_n\left(-z + \frac{C_n}{2}\right)\right] \quad (5-45)$$

Las ecuaciones (5-42) y (5-45) son notables por varias razones:

- Relacionan el factor de diseño \bar{n} con la meta de confiabilidad (mediante z) y los coeficientes de variación de resistencia y esfuerzo.
- N_o son funciones de las medias del esfuerzo y la resistencia.
- Estiman el factor de diseño necesario para alcanzar la meta de confiabilidad antes de tomar las decisiones que involucran medias. El valor de C_S depende un poco del material particular. El valor de C_σ tiene el coeficiente de variación (CDV) de la carga, y por lo general está dado.

EJEMPLO 5-8

Una varilla de acero 1018 redonda estirada en frío tiene una resistencia a la fluencia de 0.2% $S_y = N(78.4, 5.90)$ kpsi y se someterá a una carga axial estática de $P = N(50, 4.1)$ kip. ¿Qué valor del factor de diseño \bar{n} corresponde a una confiabilidad de 0.999 contra la fluencia ($z = -3.09$)?

Determine el diámetro correspondiente de la varilla.

Solución $C_S = 5.90/78.4 = 0.0753$, y

$$\sigma = \frac{P}{A} = \frac{4P}{\pi d^2}$$

Como el CDV del diámetro tiene un orden de magnitud menor que el CDV de la carga o resistencia, el diámetro se trata en forma determinista:

$$C_\sigma = C_P = \frac{4.1}{50} = 0.082$$

A partir de la ecuación (5-42),

$$\bar{n} = \frac{1 + \sqrt{1 - [1 - (-3.09)^2(0.0753^2)][1 - (-3.09)^2(0.082^2)]}}{1 - (-3.09)^2(0.0753^2)} = 1.416$$

El diámetro se encuentra de manera determinista:

Respuesta $d = \sqrt{\frac{4\bar{P}}{\pi\bar{S}_y/\bar{n}}} = \sqrt{\frac{4(50\,000)}{\pi(78\,400)/1.416}} = 1.072$ pulg

Verificar $S_y = N(78.4, 5.90)$ kpsi, $P = N(50, 4.1)$ kip y $d = 1.072$ pulg. Entonces,

$$A = \frac{\pi d^2}{4} = \frac{\pi(1.072^2)}{4} = 0.9026 \text{ pulg}^2$$

$$\bar{\sigma} = \frac{\bar{P}}{A} = \frac{(50\,000)}{0.9026} = 55\,400 \text{ psi}$$

$$C_P = C_\sigma = \frac{4.1}{50} = 0.082$$

$$\hat{\sigma}_\sigma = C_\sigma \bar{\sigma} = 0.082(55\,400) = 4\,540 \text{ psi}$$

$$\hat{\sigma}_S = 5.90 \text{ kpsi}$$

A partir de la ecuación (5-40)

$$z = -\frac{78.4 - 55.4}{(5.90^2 + 4.54^2)^{1/2}} = -3.09$$

De la tabla A-10 del apéndice, $R = \Phi(-3.09) = 0.999$.

EJEMPLO 5-9 Resuelva de nuevo el problema 5-8 con el esfuerzo y la resistencia distribuidos en forma lognormal.

Solución $C_S = 5.90/78.4 = 0.0753$, y $C_\sigma = C_P = 4.1/50 = 0.082$. Entonces,

$$\sigma = \frac{P}{A} = \frac{4P}{\pi d^2}$$

$$C_n = \sqrt{\frac{C_S^2 + C_\sigma^2}{1 + C_\sigma^2}} = \sqrt{\frac{0.0753^2 + 0.082^2}{1 + 0.082^2}} = 0.1110$$

De la tabla A-10, $z = -3.09$. A partir de la ecuación (5-45),

$$\bar{n} = \exp[-(-3.09)\sqrt{\ln(1 + 0.111^2)} + \ln\sqrt{1 + 0.111^2}] = 1.416$$

$$d = \sqrt{\frac{4\bar{P}}{\pi\bar{S}_y/\bar{n}}} = \sqrt{\frac{4(50\,000)}{\pi(78\,400)/1.416}} = 1.0723 \text{ pulg}$$

Verificar $S_y = \text{LN}(78.4, 5.90)$, $P = \text{LN}(50, 4.1)$ kip. Entonces

$$A = \frac{\pi d^2}{4} = \frac{\pi(1.0723^2)}{4} = 0.9031$$

$$\bar{\sigma} = \frac{\bar{P}}{A} = \frac{50\,000}{0.9031} = 55\,365 \text{ psi}$$

$$C_\sigma = C_P = \frac{4.1}{50} = 0.082$$

$$\hat{\sigma}_\sigma = C_\sigma \mu_\sigma = 0.082(55\,367) = 4\,540 \text{ psi}$$

De la ecuación (5.43),

$$z = -\frac{\ln\left(\frac{78.4}{55.365}\sqrt{\frac{1 + 0.082^2}{1 + 0.0753^2}}\right)}{\sqrt{\ln[(1 + 0.0753^2)(1 + 0.082^2)]}} = -3.1343$$

La tabla A-10 del apéndice da $R = 0.99950$.

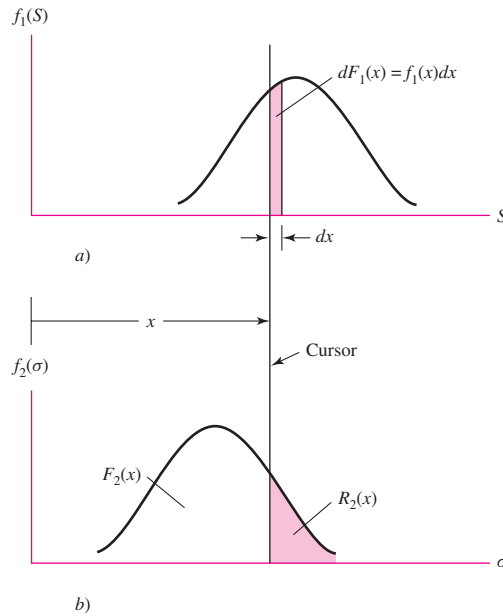
Interferencia: generalidades

En las secciones anteriores se utilizó la teoría de la interferencia para estimar la confiabilidad cuando las distribuciones son normales, y cuando son lognormales. Sin embargo, algunas veces resulta que la resistencia tiene, digamos, una distribución Weibull, mientras que el esfuerzo está distribuido de manera lognormal. En realidad, es muy probable que los esfuerzos tengan una distribución lognormal, porque la multiplicación de las variables que están distribuidas produce un resultado que se aproxima a uno lognormal. Lo que todo esto significa es que se debe esperar encontrar problemas de interferencia que involucran distribuciones mezcladas, así que se necesita un método general para resolver el problema.

Es muy probable que se use la teoría de la interferencia para resolver problemas que implican distribuciones diferentes a la resistencia y al esfuerzo. Por esta razón se emplea el subíndice 1 para designar la distribución de la resistencia, y el subíndice 2 para designar la

Figura 5-32

a) FDP de la distribución de la resistencia; b) FDP de la distribución del esfuerzo inducido por la carga.



distribución del esfuerzo. En la figura 5-32 se muestran estas dos distribuciones alineadas de manera que se pueda usar un solo cursor x para identificar puntos en ambas distribuciones. Ahora se puede escribir

$$\left(\begin{array}{l} \text{Probabilidad de que} \\ \text{el esfuerzo sea menor} \\ \text{que la resistencia} \end{array} \right) = dp(\sigma < x) = dR = F_2(x) dF_1(x)$$

Sustituyendo $1 - R_2$ por F_2 , y $-dR_1$ por dF_1 , se tiene

$$dR = -[1 - R_2(x)] dR_1(x)$$

La confiabilidad de todos los lugares geométricos posibles del cursor se obtiene integrando x desde $-\infty$ hasta ∞ , lo cual corresponde a una integración de 1 a 0 en la confiabilidad R_1 . Por lo tanto,

$$R = - \int_1^0 [1 - R_2(x)] dR_1(x)$$

la cual puede reescribirse como

$$R = 1 - \int_0^1 R_2 dR_1 \tag{5-46}$$

donde

$$R_1(x) = \int_x^\infty f_1(S) dS \tag{5-47}$$

$$R_2(x) = \int_x^\infty f_2(\sigma) d\sigma \tag{5-48}$$

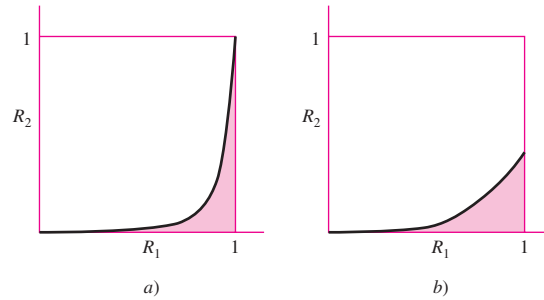


Figura 5-33

Formas de las curvas de la gráfica R_1 versus R_2 . En cada caso, el área sombreada es igual a $1 - R$ y se obtiene por integración numérica. a) Curva típica de distribuciones asintóticas; b) forma de la curva que se obtiene a partir de distribuciones inferiores truncadas como la Weibull.

Para las distribuciones usuales que se encontraron, las gráficas de R_1 versus R_2 aparecen como se muestra en la figura 5-33. Ambos casos se pueden someter a la integración numérica y a la solución por computadora. Cuando la confiabilidad es alta, la mayor parte del área de integración está bajo el pico de la derecha de la figura 5-33a.

5-14 Ecuaciones de diseño importantes

Las ecuaciones siguientes y sus ubicaciones se dan en forma de resumen.

Teoría del cortante máximo

p. 212
$$\tau_{\text{máx}} = \frac{\sigma_1 - \sigma_3}{2} = \frac{S_y}{2n} \quad (5-3)$$

Teoría de la energía de distorsión

Esfuerzo de von Mises, p. 214

$$\sigma' = \left[\frac{(\sigma_1 - \sigma_2)^2 + (\sigma_2 - \sigma_3)^2 + (\sigma_3 - \sigma_1)^2}{2} \right]^{1/2} \quad (5-12)$$

p. 215
$$\sigma' = \frac{1}{\sqrt{2}} [(\sigma_x - \sigma_y)^2 + (\sigma_y - \sigma_z)^2 + (\sigma_z - \sigma_x)^2 + 6(\tau_{xy}^2 + \tau_{yz}^2 + \tau_{zx}^2)]^{1/2} \quad (5-14)$$

Esfuerzo plano, p. 214

$$\sigma' = (\sigma_A^2 - \sigma_A \sigma_B + \sigma_B^2)^{1/2} \quad (5-13)$$

p. 215
$$\sigma' = (\sigma_x^2 - \sigma_x \sigma_y + \sigma_y^2 + 3\tau_{xy}^2)^{1/2} \quad (5-15)$$

Ecuación de diseño de la fluencia, p. 216

$$\sigma' = \frac{S_y}{n} \quad (5-19)$$

Resistencia a la fluencia cortante, p. 217

$$S_{sy} = 0.577 S_y \quad (5-21)$$

Teoría de Mohr-Coulomb

p. 221
$$\frac{\sigma_1}{S_t} - \frac{\sigma_3}{S_c} = \frac{1}{n} \tag{5-26}$$

donde S_t es la resistencia a la fluencia por tensión (dúctil) o la resistencia última en tensión (frágil), y S_c es la resistencia a la fluencia por compresión (dúctil) o la resistencia última en compresión (frágil).

Teoría del esfuerzo normal máximo

p. 227
$$\sigma_1 = \frac{S_{ut}}{n} \quad \text{o} \quad \sigma_3 = -\frac{S_{uc}}{n} \tag{5-30}$$

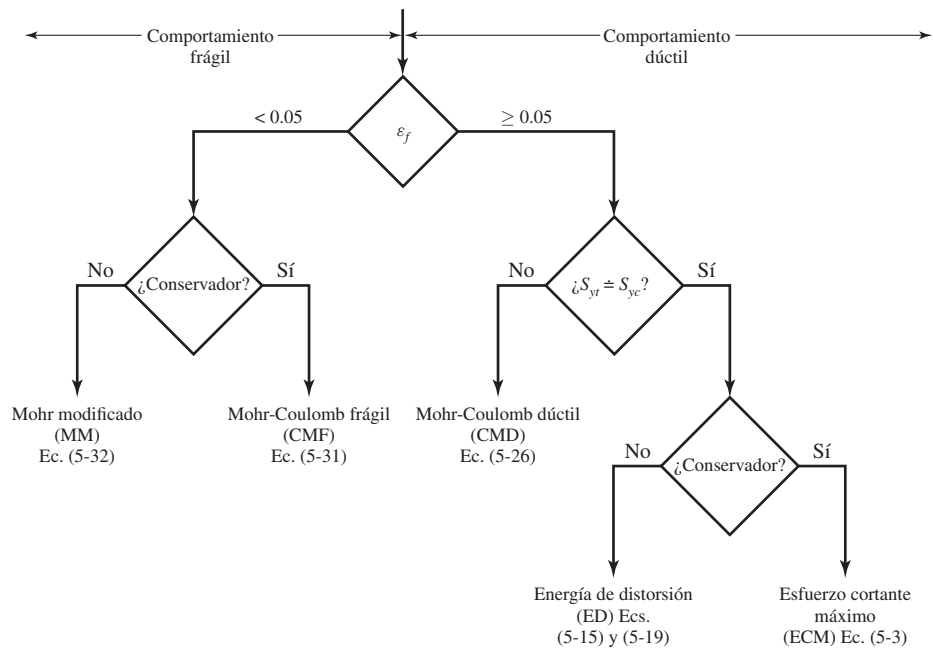
Mohr modificado (esfuerzo plano)

Use las ecuaciones del esfuerzo normal máximo, o

p. 227
$$\frac{(S_{uc} - S_{ut})\sigma_A}{S_{uc}S_{ut}} - \frac{\sigma_B}{S_{uc}} = \frac{1}{n} \quad \sigma_A \geq 0 \geq \sigma_B \quad \text{y} \quad \left| \frac{\sigma_B}{\sigma_A} \right| > 1 \tag{5-32b}$$

Diagrama de flujo de las teorías de falla

Fig. 5-21, p. 230



Mecánica de la fractura

p. 234
$$K_I = \beta\sigma\sqrt{\pi a} \tag{5-37}$$

donde β se encuentra en las figuras 5-25 a 5-30 (pp. 235 a 237)

$$p. 238 \quad n = \frac{K_{Ic}}{K_I} \quad (5-38)$$

donde K_{Ic} se encuentra en la tabla 5-1 (p. 238)

Análisis estocástico

El factor de seguridad medio se define como $\bar{n} = \mu_S/\mu_\sigma$ (μ_S y μ_σ son la resistencia media y el esfuerzo medio, respectivamente)

Caso normal-normal

$$p. 241 \quad \bar{n} = \frac{1 \pm \sqrt{1 - (1 - z^2 C_s^2)(1 - z^2 C_\sigma^2)}}{1 - z^2 C_s^2} \quad (5-42)$$

donde z puede encontrarse en la tabla A-10, $C_s = \hat{\sigma}_S/\mu_S$ y $C_\sigma = \hat{\sigma}_\sigma/\mu_\sigma$.

Caso lognormal-lognormal

$$p. 242 \quad \bar{n} = \exp \left[-z \sqrt{\ln(1 + C_n^2)} + \ln \sqrt{1 + C_n^2} \right] \doteq \exp \left[C_n \left(-z + \frac{C_n}{2} \right) \right] \quad (5-45)$$

donde

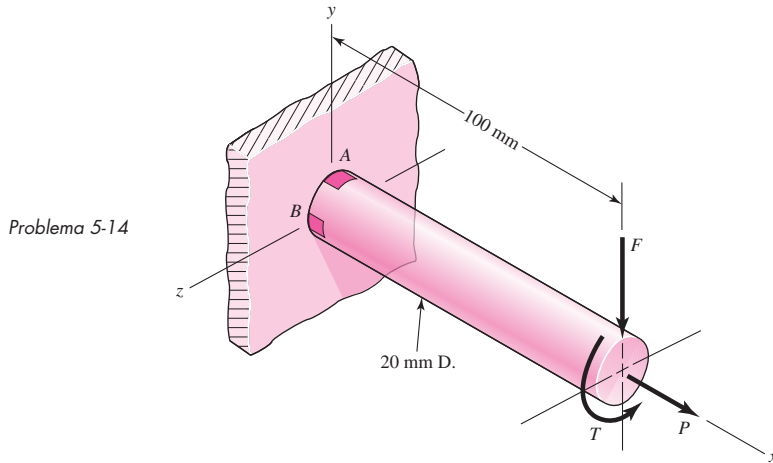
$$C_n = \sqrt{\frac{C_s^2 + C_\sigma^2}{1 + C_\sigma^2}}$$

(Vea otras definiciones en el caso normal-normal.)

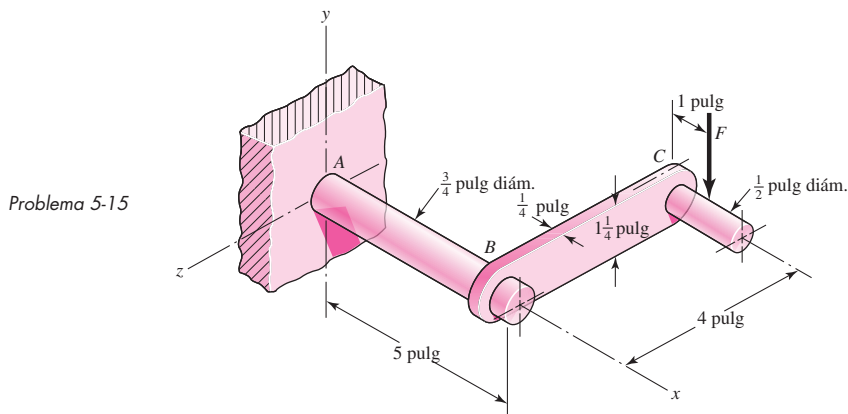
PROBLEMAS

- 5-1** Una barra de acero laminado en caliente tiene una resistencia a la fluencia mínima en tensión y compresión de 50 kpsi. Usando las teorías de la energía de distorsión y del esfuerzo cortante máximo, determine los factores de seguridad de los siguientes estados de esfuerzo plano:
- $\sigma_x = 12$ kpsi, $\sigma_y = 6$ kpsi
 - $\sigma_x = 12$ kpsi, $\tau_{xy} = -8$ kpsi
 - $\sigma_x = -6$ kpsi, $\sigma_y = -10$ kpsi, $\tau_{xy} = -5$ kpsi
 - $\sigma_x = 12$ kpsi, $\sigma_y = 4$ kpsi, $\tau_{xy} = 1$ kpsi
- 5-2** Repita el problema 5-1 para
- $\sigma_A = 12$ kpsi, $\sigma_B = 12$ kpsi
 - $\sigma_A = 12$ kpsi, $\sigma_B = 6$ kpsi
 - $\sigma_A = 12$ kpsi, $\sigma_B = -12$ kpsi
 - $\sigma_A = -6$ kpsi, $\sigma_B = -12$ kpsi
- 5-3** Repita el problema 5-1 para una barra de acero AISI 1020 estirado en frío y:
- $\sigma_x = 180$ MPa, $\sigma_y = 100$ MPa
 - $\sigma_x = 180$ MPa, $\tau_{xy} = 100$ MPa
 - $\sigma_x = -160$ MPa, $\tau_{xy} = 100$ MPa
 - $\tau_{xy} = 150$ MPa
- 5-4** Repita el problema 5-1 para una barra de acero AISI 1018 laminado en caliente y:
- $\sigma_A = 100$ MPa, $\sigma_B = 80$ MPa
 - $\sigma_A = 100$ MPa, $\sigma_B = 10$ MPa
 - $\sigma_A = 100$ MPa, $\sigma_B = -80$ MPa
 - $\sigma_A = -80$ MPa, $\sigma_B = -100$ MPa

- 5-5** Repita el problema 5-3, graficando primero los lugares geométricos de falla en los planos σ_A , σ_B a escala; después, para cada estado de esfuerzo, grafique la línea de carga y mediante la medición gráfica estime los factores de seguridad.
- 5-6** Repita el problema 5-4, graficando primero los lugares geométricos de falla en los planos σ_A , σ_B a escala; después, para cada estado de esfuerzo, grafique la línea de carga y mediante la medición gráfica estime los factores de seguridad.
- 5-7** Una fundición de hierro ASTM tiene resistencias últimas mínimas de 30 kpsi a tensión y 100 kpsi a compresión. Encuentre los factores de seguridad usando las teorías ENM, CMF y MM para cada uno de los siguientes estados de esfuerzo. Grafique los diagramas de falla en el plano σ_A , σ_B a escala y localice las coordenadas de cada estado de esfuerzo.
- a) $\sigma_x = 20$ kpsi, $\sigma_y = 6$ kpsi
 b) $\sigma_x = 12$ kpsi, $\tau_{xy} = -8$ kpsi
 c) $\sigma_x = -6$ kpsi, $\sigma_y = -10$ kpsi, $\tau_{xy} = -5$ kpsi
 d) $\sigma_x = -12$ kpsi, $\tau_{xy} = 8$ kpsi
- 5-8** Para el problema 5-7, caso *d*), estime los factores de seguridad a partir de las tres teorías, mediante mediciones gráficas de la línea de carga.
- 5-9** Entre las decisiones que un diseñador debe tomar está la de seleccionar el criterio de falla válido para el material y para su carga estática. Un acero 1020 laminado en caliente tiene las siguientes propiedades: $S_y = 42$ kpsi, $S_{ut} = 66.2$ kpsi y una deformación real a la fractura $\epsilon_f = 0.90$. Grafique el lugar geométrico de falla y, para los estados de esfuerzos estáticos en los puntos críticos que se presentan a continuación, grafique la línea de carga y calcule el factor de seguridad en forma analítica y gráfica.
- a) $\sigma_x = 9$ kpsi, $\sigma_y = -5$ kpsi.
 b) $\sigma_x = 12$ kpsi, $\tau_{xy} = 3$ kpsi s.c.r.
 c) $\sigma_x = -4$ kpsi, $\sigma_y = -9$ kpsi, $\tau_{xy} = 5$ kpsi s.r.
 d) $\sigma_x = 11$ kpsi, $\sigma_y = 4$ kpsi, $\tau_{xy} = 1$ kpsi s.r.
- 5-10** Un acero 4142 templado y revenido a 80°F presenta $S_{yt} = 235$ kpsi, $S_{yc} = 275$ kpsi y $\epsilon_f = 0.06$. Elija y grafique el lugar geométrico de falla y, para los esfuerzos estáticos en los puntos críticos, que son 10 veces los del problema 5-9, grafique las líneas de carga y estime los factores de seguridad en forma analítica y gráfica.
- 5-11** Para una fundición de hierro grado 20, la tabla A-24 proporciona $S_{ut} = 22$ kpsi, $S_{uc} = 83$ kpsi. Elija y grafique el lugar geométrico de falla y, para las cargas estáticas que inducen los esfuerzos en los puntos críticos del problema 5-9, grafique las líneas de carga y estime los factores de seguridad en forma analítica y gráfica.
- 5-12** Un aluminio fundido 195-T6 tiene una resistencia última en tensión de $S_{ut} = 36$ kpsi, una resistencia última en compresión de $S_{uc} = 35$ kpsi y presenta una deformación real a la fractura $\epsilon_f = 0.045$. Elija y grafique el lugar geométrico de falla y, para las cargas estáticas que inducen los esfuerzos en los puntos críticos del problema 5-9, grafique las líneas de carga y estime los factores de seguridad en forma analítica y gráfica.
- 5-13** Una fundición de hierro ASTM, grado 30 (vea la tabla A-24), soporta una carga estática que provoca el estado de esfuerzos que se presenta a continuación en los puntos críticos. Elija y grafique el lugar geométrico de falla, también grafique las líneas de carga y estime los factores de seguridad en forma analítica y gráfica.
- a) $\sigma_A = 20$ kpsi, $\sigma_B = 20$ kpsi.
 b) $\tau_{xy} = 15$ kpsi.
 c) $\sigma_A = \sigma_B = -80$ kpsi.
 d) $\sigma_A = 15$ kpsi, $\sigma_B = -25$ kpsi.
- 5-14** En este problema se ilustra que el factor de seguridad de un elemento de máquina depende del punto particular seleccionado para el análisis. Aquí se deben calcular los factores de seguridad, con base en la teoría de la energía de distorsión, para los elementos de esfuerzo *A* y *B* del elemento que se muestra en la figura. Esta barra está hecha de acero AISI 1006 estirado en frío y está sometida a las fuerzas $F = 0.55$ kN, $P = 8.0$ kN y $T = 30$ N·m.



- 5-15** En la figura se muestra una manivela sometida a una fuerza $F = 190$ lbf la cual causa torsión y flexión del eje de $\frac{3}{4}$ pulg de diámetro fijado a un soporte en el origen del sistema de referencia. En realidad, el soporte puede estar en una situación de inercia que se desea hacer girar, pero para los propósitos de un análisis de la resistencia se puede considerar que se trata de un problema de estática. El material del eje AB es acero AISI 1018 laminado en caliente (tabla A-20). Mediante el empleo de la teoría del esfuerzo cortante máximo, encuentre el factor de seguridad con base en el esfuerzo en el punto A.

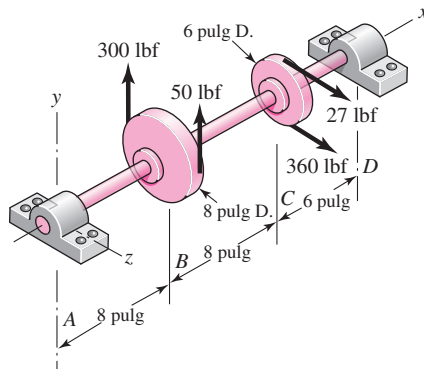


- 5-16** Resuelva el problema 5-15 usando la teoría de la energía de distorsión. Si ya lo resolvió, compare los resultados y analice la diferencia.
- 5-17*** Diseñe el brazo de palanca CD de la figura 5-16 especificando tamaño y material adecuado.
- 5-18** Un recipiente esférico a presión está formado con placa de acero AISI 1018 estirado en frío con un calibre 18 (0.05 pulg). Si el recipiente tiene un diámetro de 8 pulg, estime la presión necesaria para iniciar la fluencia. ¿Cuál es la presión de estallido estimada?

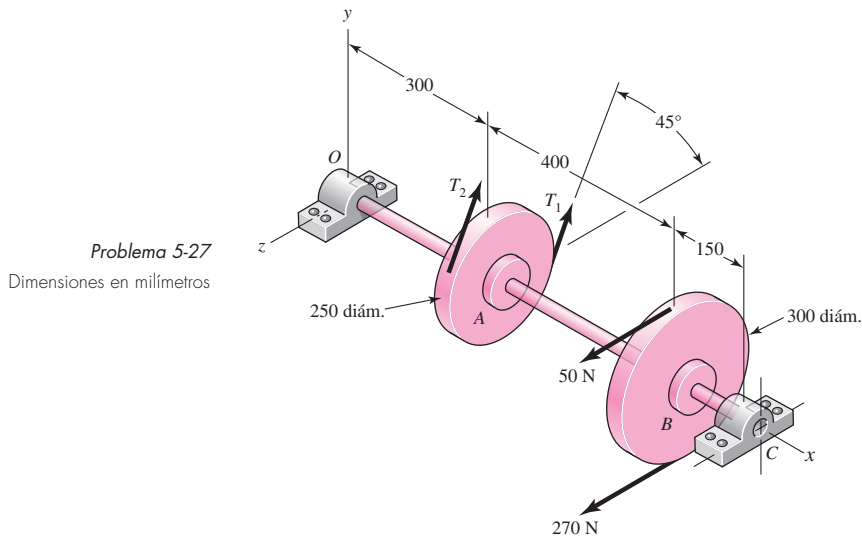
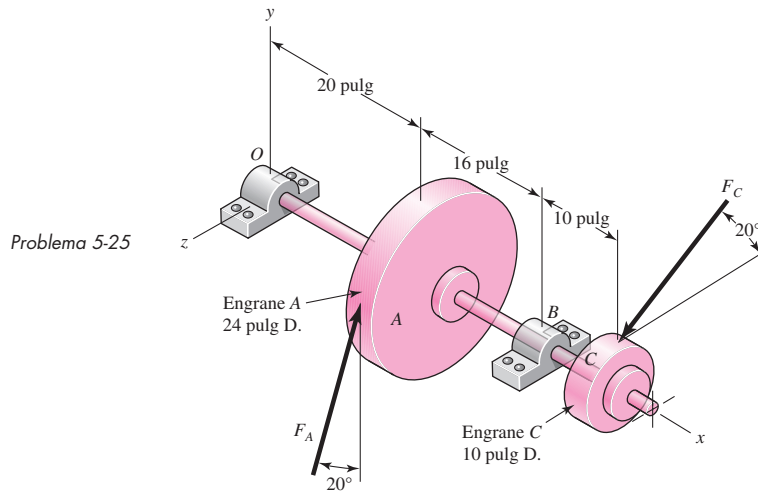
*El asterisco indica un problema que quizá no tenga un solo resultado, o un problema particularmente difícil.

- 5-19** En este problema se ilustra que la resistencia de una parte de una máquina algunas veces se puede medir en unidades que no sean la fuerza o el momento. Por ejemplo, la velocidad máxima que un volante de inercia puede alcanzar sin fluir o fracturarse es una medida de su resistencia. En este problema se tiene un anillo rotatorio hecho de acero AISI 1020 forjado en caliente: el anillo tiene un diámetro interior de 6 pulg y un diámetro exterior de 10 pulg y su espesor es de 1.5 pulg. ¿Qué velocidad en revoluciones por minuto causaría que el anillo alcanzara cedencia? ¿En qué radio comenzaría la cedencia? [Nota: el esfuerzo radial máximo ocurre en $r = (r_o r_i)^{1/2}$; vea la ecuación (3-55).]
- 5-20** Un recipiente a presión ligero está hecho con un tubo de aleación de aluminio 2024-T3 con cierres adecuados en los extremos. Este cilindro tiene un diámetro exterior de $3\frac{1}{2}$ pulg, un espesor de pared de 0.065 pulg y $\nu = 0.334$. La orden de compra especifica una resistencia de fluencia mínima de 46 kpsi. ¿Cuál es el factor de seguridad si la válvula de escape de la presión se fija en 500 psi?
- 5-21** Un tubo de acero AISI 1015 estirado en frío que tiene un diámetro exterior de 300 mm y el interior es de 200 mm se someterá a una presión externa causada por un ajuste por contracción. ¿Qué presión máxima causará que el material del tubo alcance cedencia?
- 5-22** ¿Qué velocidad causará la fractura del anillo del problema 5-19 si estuviera hecho de una fundición de hierro grado 30?
- 5-23** En la figura se muestra un eje montado en cojinetes, en los puntos *A* y *D* y tiene poleas en *B* y *C*. Las fuerzas que se muestran actúan en las superficies de las poleas y representan las tensiones de las bandas. El eje se hará de una fundición de hierro ASTM grado 25 usando un factor de diseño $n_d = 2.8$. ¿Qué diámetro se debe usar para el eje?

Problema 5-23



- 5-24** Según los estándares modernos, el diseño del eje del problema 5-23 es deficiente porque es demasiado largo. Suponga que se vuelve a diseñar reduciendo a la mitad su longitud. Con el mismo material y factor de diseño del problema 5-23, encuentre el nuevo diámetro del eje.
- 5-25** Las fuerzas de engrane que se muestran en la figura actúan en planos paralelos al plano *yz*. La fuerza sobre el engrane *A* es de 300 lbf. Considere los cojinetes en *O* y *B* como apoyos simples. Para realizar un análisis estático y un factor de seguridad de 3.5, use la energía de distorsión para determinar el diámetro del eje con seguridad mínima. Considere que el material tiene una resistencia a la fluencia de 60 kpsi.
- 5-26** Repita el problema 5-25 usando el esfuerzo cortante máximo.
- 5-27** La figura es una representación esquemática de un contraeje que sostiene dos poleas con bandas en *V*. En cada polea, las tensiones en las bandas son paralelas. Para la polea *A* considere que la tensión de la banda, cuando está suelta, es igual a 15% de la tensión que se presenta en el lado apretado. Para esta aplicación, se seleccionará un eje de acero UNS G10180 estirado en frío, con diámetro uniforme. Para un análisis estático con un factor de seguridad de 3.0, determine el tamaño de diámetro mínimo preferido. Use la teoría de la energía de distorsión.



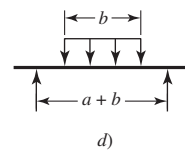
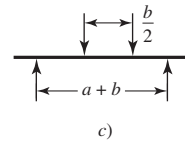
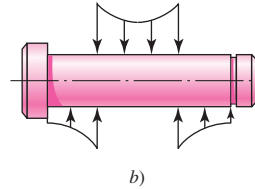
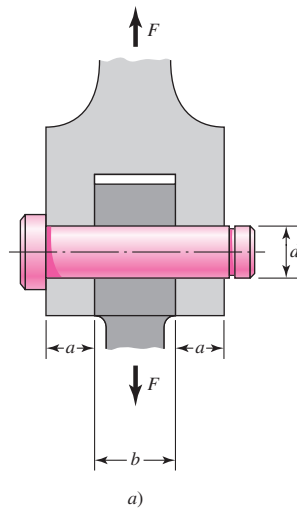
5-28 Repita el problema 5-27 usando el esfuerzo cortante máximo.

5-29 El pasador de la horquilla que se muestra en la figura tiene 12 mm de diámetro y las dimensiones $a = 12$ mm y $b = 18$ mm. El pasador se maquina a partir de acero AISI 1018 laminado en caliente (vea la tabla A-20) y se someterá a una carga no mayor que 4.4 kN. Determine si la carga supuesta de c produce o no propicia un factor de seguridad diferente del de d . Use la teoría del esfuerzo cortante máximo.

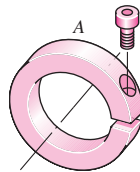
5-30 Repita el problema 5-29, pero esta vez use la teoría de la energía de distorsión.

5-31 En la figura se muestra un collarín de eje del tipo abrazadera de anillo abierto. El collarín tiene 2 pulg de DE por 1 pulg de DI por $\frac{1}{2}$ pulg de ancho. El tornillo está designado como UNF $\frac{1}{4}$ -28. La relación entre el par de torsión de apriete de tornillo T , el diámetro nominal del tornillo d y la tensión en el tornillo F_t es aproximadamente $T = 0.2 F_t d$. El eje está dimensionado para obtener un ajuste de operación estrecho. Encuentre la fuerza de sujeción axial F_x del collarín como una función del coeficiente de fricción y del par de torsión del tornillo.

Problema 5-29



Problema 5-31



- 5-32** Suponga que el collarín del problema 5-31 se aprieta usando un par de torsión en el tornillo de 190 lbf·pulg. El material es acero AISI 1040 tratado térmicamente hasta una resistencia de fluencia por tensión mínima de 63 kpsi.
- Calcule la tensión en el tornillo.
 - Relacione el esfuerzo tangencial con la tensión circunferencial para encontrar la presión interna del eje en el anillo.
 - Determine los esfuerzos tangencial y radial en el anillo en la superficie interna.
 - Determine el esfuerzo cortante máximo y el esfuerzo de von Mises.
 - ¿Cuáles son los factores de seguridad basados en la hipótesis del esfuerzo cortante máximo y en la teoría de la energía de distorsión?
- 5-33** En el problema 5-31, la función del tornillo era inducir la tensión circunferencial que produce la sujeción. El tornillo se debe colocar de manera que no se induzca momento en el anillo. ¿Dónde se debe colocar el tornillo?
- 5-34** Un tubo tiene otro tubo montado por contracción sobre él. Las especificaciones son:

	Elemento interior	Elemento exterior
DI	1.000 ± 0.002 pulg	1.999 ± 0.0004 pulg
DE	2.000 ± 0.0004 pulg	3.000 ± 0.004 pulg

Ambos tubos están hechos de acero al carbón simple.

- Encuentre la presión del ajuste por contracción y los esfuerzos en la superficie del ajuste.
- Si el tubo interior se cambia por un eje sólido con las mismas dimensiones exteriores, determine la presión del ajuste por contracción y los esfuerzos en la superficie del ajuste.

5-35 Ciertos tubos de acero con un módulo de Young de 207 GPa tienen las siguientes especificaciones:

	Tubo interior	Tubo exterior
DI	25 ± 0.050 mm	49.98 ± 0.010 mm
DE	50 ± 0.010 mm	75 ± 0.10 mm

Estos tubos están ajustados por contracción. Encuentre la presión del ajuste por contracción y el esfuerzo de von Mises en cada tubo en la superficie de ajuste.

5-36 Repita el problema 5-35 para condiciones de ajuste por contracción máximo.

5-37 Un eje sólido de acero de 2 pulg de diámetro tiene un engrane con una masa de hierro fundido ASTM grado 20 ($E = 14.5$ Mpsi) ajustada por contracción sobre él. Las especificaciones del eje son

$$2.000 \begin{matrix} + 0.0000 \\ - 0.0004 \end{matrix} \text{ pulg}$$

El agujero de la masa tiene como dimensiones 1.999 ± 0.0004 pulg y un DE de $4.0 \pm \frac{1}{32}$ pulg. Use los valores de rango medio y la teoría de Mohr modificada para estimar el factor de seguridad que protege contra la fractura en la masa del engrane debida al ajuste por contracción.

5-38 Dos tubos de acero se ajustan por contracción donde los diámetros son 1.50, 1.75 y 2.0 pulg. Mediciones cuidadosas que se realizaron antes del ajuste revelaron que la interferencia diametral entre los tubos es de 0.00246 pulg. Después del ajuste, el ensamble se sujeta a un par de torsión de 8 000 lbf·pulg y un momento flexionante de 6 000 lbf·pulg. Suponiendo que no hay deslizamiento entre los cilindros, analice el cilindro exterior en los radios interno y externo. Determine el factor de seguridad usando la energía de distorsión con $S_y = 60$ kpsi.

5-39 Repita el problema 5-38 para el tubo interno.

5-40 En el caso de las ecuaciones (5-36), muestre que los esfuerzos principales están dados por

$$\sigma_1 = \frac{K_I}{\sqrt{2\pi r}} \cos \frac{\theta}{2} \left(1 + \operatorname{sen} \frac{\theta}{2} \right)$$

$$\sigma_2 = \frac{K_I}{\sqrt{2\pi r}} \cos \frac{\theta}{2} \left(1 - \operatorname{sen} \frac{\theta}{2} \right)$$

$$\sigma_3 = \begin{cases} 0 & \text{(esfuerzo plano)} \\ \sqrt{\frac{2}{\pi r}} \nu K_I \cos \frac{\theta}{2} & \text{(deformación plana)} \end{cases}$$

5-41 Use los resultados del problema 5-40 para la deformación plana cerca de la punta con $\theta = 0$ y $\nu = \frac{1}{3}$. Si la resistencia a la fluencia de la placa es S_y , ¿cuál es el valor de σ_1 cuando ocurre la fluencia?

a) Use la teoría de la energía de distorsión.

b) Use la teoría del esfuerzo cortante máximo. Mediante el empleo de los círculos de Mohr, explique su respuesta.

5-42 Una placa de 4 pulg de ancho, 8 pulg de longitud y 0.5 pulg de espesor se carga en tensión en la dirección de la longitud. La placa contiene una grieta como la que se muestra en la figura 5-26 con una longitud de 0.625 pulg. El material es acero con $K_{Ic} = 70$ kpsi·√pulg, y $S_y = 160$ kpsi. Determine la carga posible máxima que puede aplicarse antes de que la placa a) fluya y b) tenga un crecimiento de grieta incontrolable.

5-43 Un cilindro sujeto a la presión interna p_i tiene un diámetro exterior de 350 mm y un grosor de pared de 25 mm. Para el material del cilindro, $K_{Ic} = 80$ MPa·√m, $S_y = 1\,200$ MPa y $S_{ut} = 1\,350$ MPa. Si el cilindro contiene una grieta radial en la dirección longitudinal con profundidad de 12.5 mm, determine la presión que causaría un crecimiento incontrolable de la grieta.

- 5-44** Un collarín de acero al carbón de 1 pulg de longitud se va a maquinar con diámetros interior y exterior, respectivamente,

$$D_i = 0.750 \pm 0.0004 \text{ pulg y } D_e = 1.125 \pm 0.002 \text{ pulg}$$

Este collar se ajustará por contracción a un eje hueco de acero con diámetros interior y exterior, respectivamente

$$d_i = 0.375 \pm 0.002 \text{ pulg y } d_e = 0.752 \pm 0.0004 \text{ pulg}$$

Se supone que estas tolerancias tienen una distribución normal, que están centradas en el intervalo de dispersión y que tienen una dispersión total de ± 4 desviaciones estándar. Determine las medias y las desviaciones estándar de las componentes del esfuerzo tangencial de ambos cilindros en la interfaz.

- 5-45** Suponga que el collarín del problema 5-44 tiene una resistencia a la fluencia de $S_y = N(95.5, 6.59)$ kpsi. ¿Cuál es la probabilidad de que el material no alcance fluencia?
- 5-46** Un tubo de acero al carbón tiene un diámetro exterior de 1 pulg y un espesor de pared de $\frac{1}{8}$ pulg. El tubo soportará una presión hidráulica interna dada como $p = N(6\,000, 500)$ psi. El material del tubo tiene una resistencia de fluencia de $S_y = N(50, 4.1)$ kpsi. Encuentre la confiabilidad usando la teoría de pared delgada.

6

Fallas por fatiga resultantes de carga variable

Panorama del capítulo

6-1	Introducción a la fatiga en metales	258
6-2	Enfoque de la falla por fatiga en el análisis y el diseño	264
6-3	Métodos de la fatiga-vida	265
6-4	Método del esfuerzo-vida	265
6-5	Método de la deformación-vida	268
6-6	Método mecánico de la fractura lineal-elástica	270
6-7	Límite de resistencia a la fatiga	274
6-8	Resistencia a la fatiga	275
6-9	Factores que modifican el límite de resistencia a la fatiga	278
6-10	Concentración del esfuerzo y sensibilidad a la muesca	287
6-11	Caracterización de esfuerzos fluctuantes	292
6-12	Criterios de la falla por fatiga ante esfuerzos variables	295
6-13	Resistencia a la fatiga por torsión bajo esfuerzos fluctuantes	309
6-14	Combinaciones de modos de carga	309
6-15	Esfuerzos variables y fluctuantes; daño por fatiga acumulada	313
6-16	Resistencia a la fatiga superficial	319
6-17	Análisis estocástico	322
6-18	Resumen de ecuaciones de diseño importantes para el método del esfuerzo-vida	336

En el capítulo 5 se consideró el análisis y diseño de partes sometidas a carga estática. El comportamiento de partes de máquinas es completamente diferente cuando se someten a cargas que varían con el tiempo. En este capítulo se analizará cómo fallan las partes ante carga variable y qué dimensiones darles para que resistan con éxito tales condiciones.

6-1 Introducción a la fatiga en metales

En la mayoría de los ensayos para determinar las propiedades de los materiales que se relacionan con el diagrama esfuerzo-deformación, la carga se aplica en forma gradual, para proporcionar suficiente tiempo a fin de que la deformación se desarrolle en su totalidad. Además, la muestra se ensaya hasta su destrucción, por lo cual los esfuerzos sólo se aplican una vez. Por ello, los ensayos de esta clase se aplican bajo lo que se conoce como *condiciones estáticas*, que se aproximan en gran medida a las condiciones reales a las que se someterán muchos elementos estructurales y de máquinas.

Sin embargo, con frecuencia existe una condición en la cual los esfuerzos varían o fluctúan entre ciertos niveles. Por ejemplo, una fibra particular en la superficie de un eje rotatorio que se somete a la acción de cargas flexionantes experimenta tensión y compresión por cada revolución del eje. Si éste es una parte de un motor eléctrico que gira a 1 725 rpm, la fibra se somete a un esfuerzo de tensión y compresión 1 725 veces en cada minuto. Si además el eje experimenta una carga axial (como sería el caso, por ejemplo, de un engrane helicoidal o un tornillo sinfín), una componente axial del esfuerzo se superpone a la componente flexionante. En este caso, siempre está presente determinado esfuerzo en una fibra, pero ahora el *nivel* del esfuerzo es fluctuante. Éstas y otras clases de carga que ocurren en elementos de máquinas producen esfuerzos que se llaman esfuerzos *variables, repetidos, alternantes o fluctuantes*.

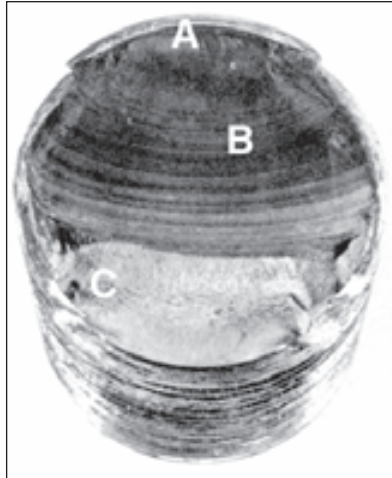
A menudo, se encuentra que los elementos de máquinas han fallado bajo la acción de esfuerzos repetidos o fluctuantes; no obstante, el análisis más cuidadoso revela que los esfuerzos máximos reales estuvieron por debajo de la resistencia última del material y con mucha frecuencia incluso por debajo de la resistencia a la fluencia. La característica más notable de estas fallas consiste en que los esfuerzos se repitieron un gran número de veces. Por lo tanto, a la falla se le llama *falla por fatiga*.

Cuando las partes de máquinas fallan estáticamente, por lo general desarrollan una deflexión muy grande, puesto que el esfuerzo sobrepasó el límite elástico; por ello, la parte se reemplaza antes de que en realidad suceda la fractura. De esta manera la falla estática proporciona una advertencia visible. ¡Pero una falla por fatiga no proporciona una advertencia! Es repentina y total y, por ende, peligrosa. Es relativamente simple diseñar contra la falla estática porque el conocimiento que se tiene acerca de este tipo de falla es muy completo.

Una falla por fatiga tiene una apariencia similar a la fractura frágil, dado que las superficies de la fractura son planas y perpendiculares al eje del esfuerzo con la ausencia de adelgazamientos. Sin embargo, las características de fractura de una falla por fatiga son muy diferentes a la fractura frágil estática y surgen a partir de tres etapas de desarrollo. La *etapa I* es el inicio de una o más microgrietas debido a la deformación plástica cíclica seguida de propagación cristalográfica que se extiende de dos a cinco granos alrededor del origen. Normalmente, las grietas de la etapa I no pueden verse a simple vista. En la *etapa II* las microgrietas se convierten en macrogrietas y forman superficies paralelas en forma de mesetas separadas por crestas longitudinales. Por lo general, las mesetas son suaves y normales a la dirección del esfuerzo máximo en tensión. Estas superficies pueden tener marcas oscuras y claras conocidas como *marcas de playa*, o *marcas de concha*, como se observa en la figura 6-1. Durante las cargas cíclicas, estas superficies con grietas se abren y cierran, frotándose entre sí, y la aparición de las marcas de playa dependen de los cambios en el nivel de la frecuencia de carga y la naturaleza corrosiva del entorno. La *etapa III* ocurre durante el ciclo de esfuerzo final cuando el material restante no puede soportar las cargas, lo que resulta en una fractura súbita y rápida. Una fractura en la etapa III puede ser frágil, dúctil o una combinación de ambas. Con mucha

Figura 6-1

Falla por fatiga en un perno debido a la flexión unidireccional repetida. La falla comenzó en la raíz de la rosca en A, se propagó casi de lado a lado en la sección transversal, lo cual se muestra por las marcas de playa en B, antes de la fractura rápida final en C. (De ASM Handbook, vol. 12: Fractography, ASM International, Materials Park, OH 44073-0002, fig. 50, p. 120. Reproducido con autorización de ASM International®, www.asminternational.org.)



frecuencia las marcas de playa, si existen, y los patrones posibles de fractura en la etapa III llamados *líneas chevron*, apuntan hacia los orígenes de las grietas iniciales.

Existe algo importante que aprender de los patrones de falla de una falla por fatiga.¹ En la figura 6-2 se muestran representaciones de superficies de falla de diferentes geometrías de parte bajo diversas condiciones de carga y niveles de concentración del esfuerzo. Observe que, en el caso de la flexión rotatoria, incluso la dirección de la rotación influye el patrón de la falla.

La falla por fatiga se debe a la formación y propagación de grietas. Por lo general, una grieta de fractura se inicia en una discontinuidad del material donde el esfuerzo cíclico es máximo. Las discontinuidades pueden surgir debido a:

- El diseño de cambios rápidos en la sección transversal, cuñeros, orificios, etc., donde ocurren concentraciones del esfuerzo, como se analizó en las secciones 3-13 y 5-2.
- Elementos que giran y/o se deslizan entre sí (cojinetes, engranes, levas, etc.) bajo presión alta constante, lo que desarrolla esfuerzos de contacto concentrados por debajo de la superficie (sección 3-19), los cuales pueden causar picaduras o astilladuras después de muchos ciclos de carga.
- Falta de cuidado en las ubicaciones de estampados, marcas de herramienta, raspaduras y rebabas; diseño defectuoso de juntas; ensamble inapropiado; y otros errores de fabricación.
- La propia composición del material después de su proceso de laminado, forjado, fundido, estirado, calentado, etc. Surgen discontinuidades microscópicas y submicroscópicas en la superficie o por debajo de ella, así como inclusiones de material extraño, segregaciones de aleación, huecos, precipitaciones de partículas duras y discontinuidades cristalinas.

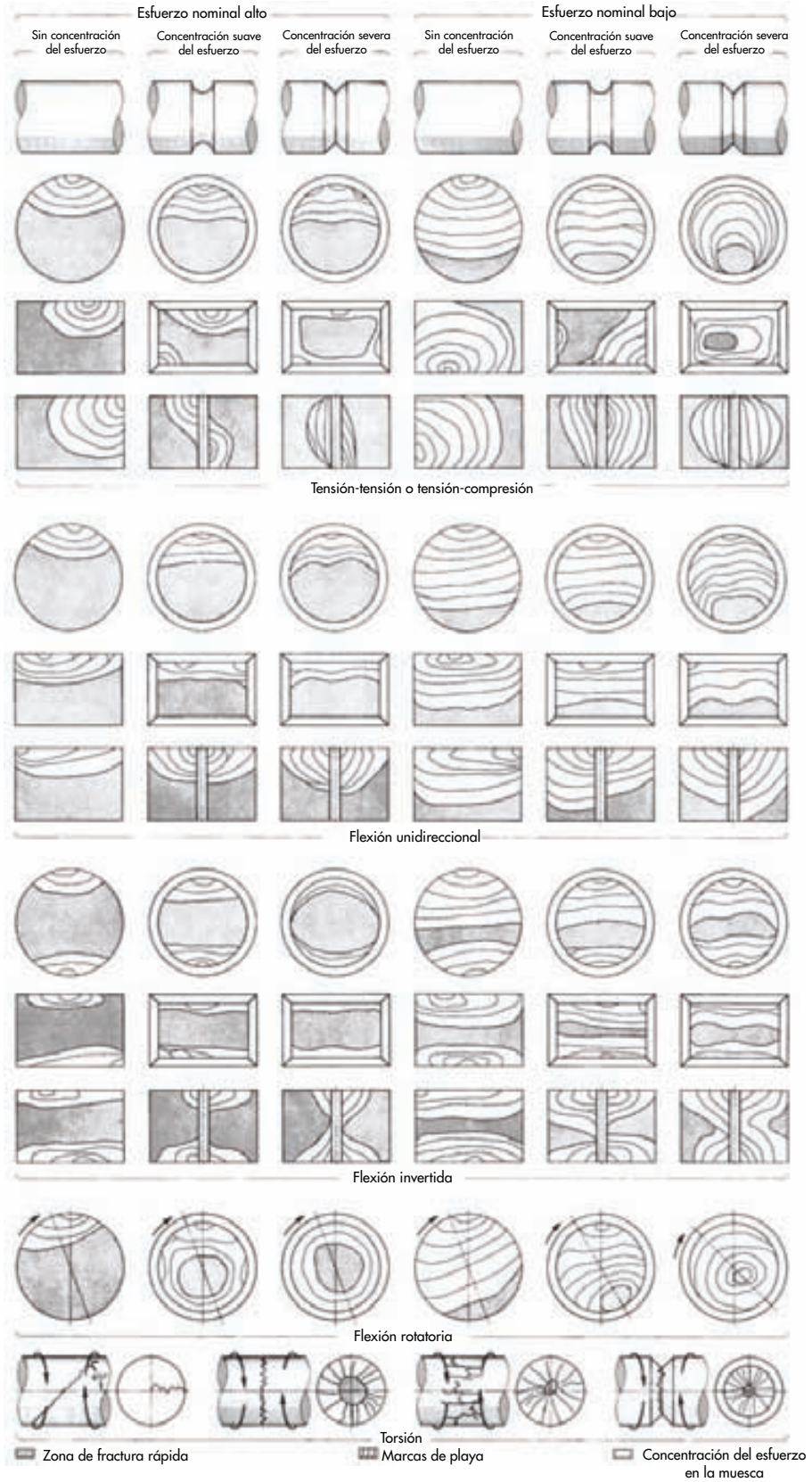
Entre las diferentes condiciones que pueden acelerar el inicio de la grieta se destacan las temperaturas elevadas, ciclos de temperaturas, un entorno corrosivo y ciclos de alta frecuencia.

La velocidad y dirección de la propagación de la grieta por fatiga está controlada en forma principal por esfuerzos localizados y por la estructura del material en donde se produjo la grieta. Sin embargo, como en la formación de la grieta, existen otros factores que pueden ejercer una influencia significativa, como el entorno, la temperatura y la frecuencia. Como se estableció antes, las grietas crecerán a lo largo de planos normales a los esfuerzos en tensión

¹ Vea ASM Handbook, *Fractography*, ASM International, Metals Park, Ohio, vol. 12, 9a. ed., 1987.

Figura 6-2

Esquemas de superficies de fractura por fatiga producidas en componentes suaves y con muesca, con secciones transversales redondas y rectangulares bajo diferentes condiciones de carga y niveles de esfuerzo nominal. (De ASM Handbook, vol. 11: Failure Analysis and Prevention, ASM International, Materials Park, OH 44073-0002, fig. 18, p. 111. Reproducido con autorización de ASM International®, www.asminternational.org.)



máximos. El proceso de crecimiento de la grieta puede explicarse mediante mecanismos de fractura (vea la sección 6-6).

Una fuente importante de referencias para el estudio de la falla por fatiga se encuentra en el volumen 21 de *ASM Metals Handbook*. Las figuras 6-1 a 6-8, reproducidas con autorización de ASM International, son sólo una muestra minúscula de los ejemplos de fallas por fatiga de una gran variedad de condiciones incluidas en el manual. Si se compara la figura 6-3 con la figura 6-2, se observa que la falla ocurrió por esfuerzos flexionantes de rotación, donde la dirección de la rotación es en el sentido de las manecillas del reloj con respecto a la vista y con una concentración del esfuerzo suave y esfuerzo nominal bajo.

Figura 6-3

Fractura por fatiga de un eje de transmisión AISI 4320. La falla por fatiga se inició en el extremo del cuñero en los puntos B y progresó hasta la ruptura final en C. La zona de ruptura final es pequeña, lo que indica que las cargas fueron bajas. (De *ASM Handbook*, vol. 11: *Failure Analysis and Prevention*, ASM International, Materials Park, OH 44073-0002, fig. 18, p. 111. Reproducido con autorización de ASM International®, www.asminternational.org.)

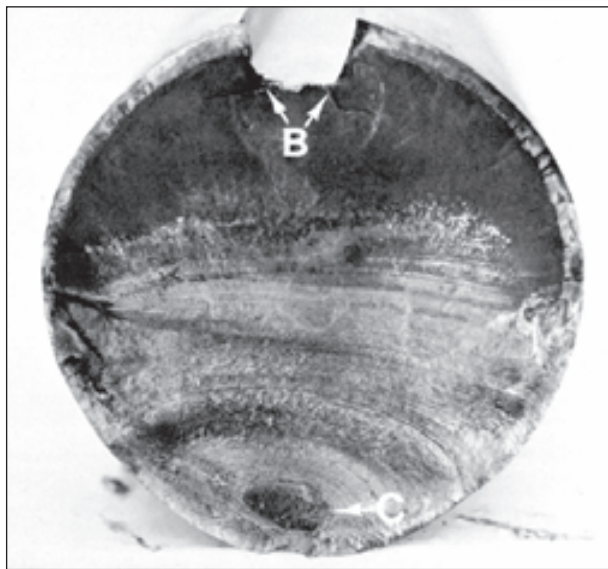


Figura 6-4

Superficie de falla por fatiga de un pasador AISI 8640. Las esquinas agudas del orificio para grasa dañadas proporcionaron concentraciones del esfuerzo que iniciaron dos grietas por fatiga, las cuales se indican mediante flechas. (De *ASM Handbook*, vol. 12: *Fractography*, ASM International, Materials Park, OH 44073-0002, fig. 520, p. 331. Reproducido con autorización de ASM International®, www.asminternational.org.)

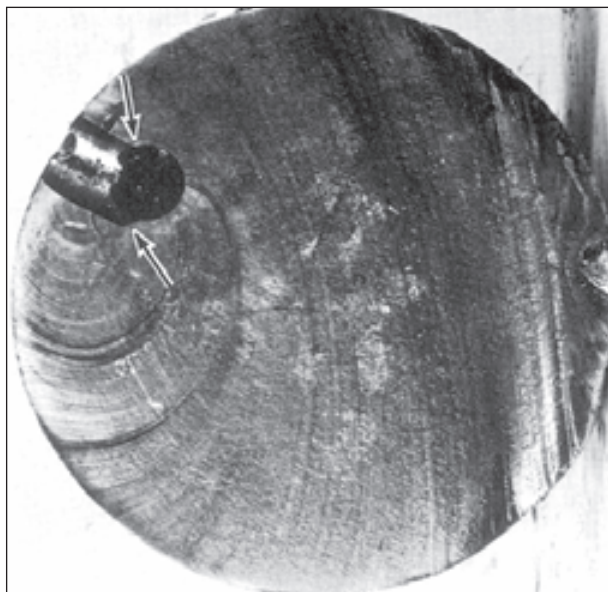
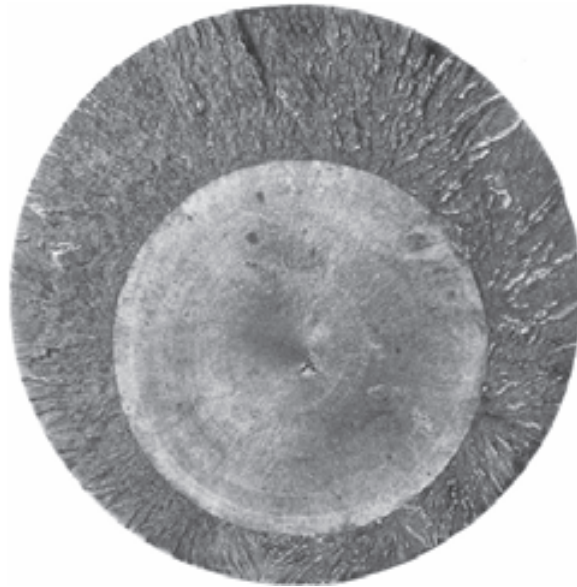
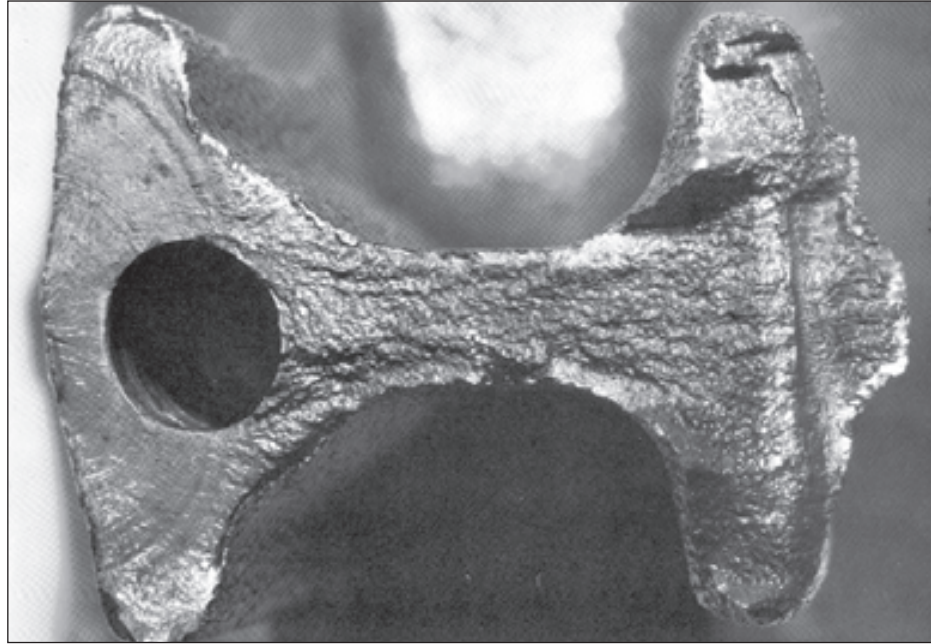


Figura 6-5

Superficie de fractura por fatiga de una biela forjada de acero AISI 8640. El origen de la grieta por fatiga está en el borde izquierdo, en la línea instantánea del forjado, pero no se indicó rugosidad inusual en el marco instantáneo. La grieta por fatiga avanzó la mitad de la circunferencia alrededor del orificio de aceite ubicado a la izquierda, que se indica por las marcas de playa, antes de que ocurriera la fractura rápida final. Note el pronunciado filo cortante de la fractura final del borde derecho. (De ASM Handbook, vol. 12: Fractography, ASM International, Materials Park, OH 44073-0002, fig. 523, p. 332.

Reproducido con autorización de ASM International®, www.asminternational.org.)

**Figura 6-6**

Superficie de fractura por fatiga de una varilla de pistón con 200 mm (8 pulg) de diámetro de un acero aleado de un martillo de forja. Éste es un ejemplo de una fractura por fatiga causada por tensión pura donde las concentraciones del esfuerzo superficial están ausentes y una grieta se puede iniciar en cualquier lugar de la sección transversal. En este caso, la grieta inicial se formó en una cascarilla del forjado un poco debajo del centro, creció en forma simétrica hacia afuera y finalmente produjo una fractura frágil sin advertencia previa. (De ASM Handbook, vol. 12: Fractography, ASM International, Materials Park, OH 44073-0002, fig. 570, p. 342. Reproducido con autorización de ASM International®, www.asminternational.org.)

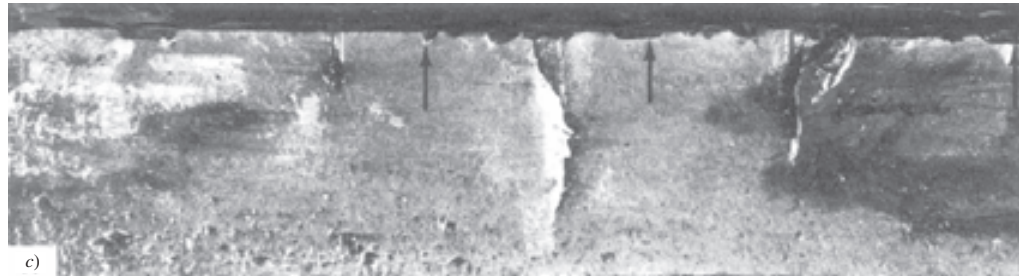
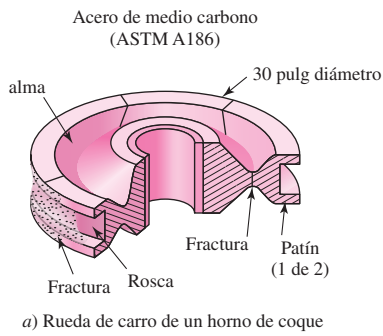
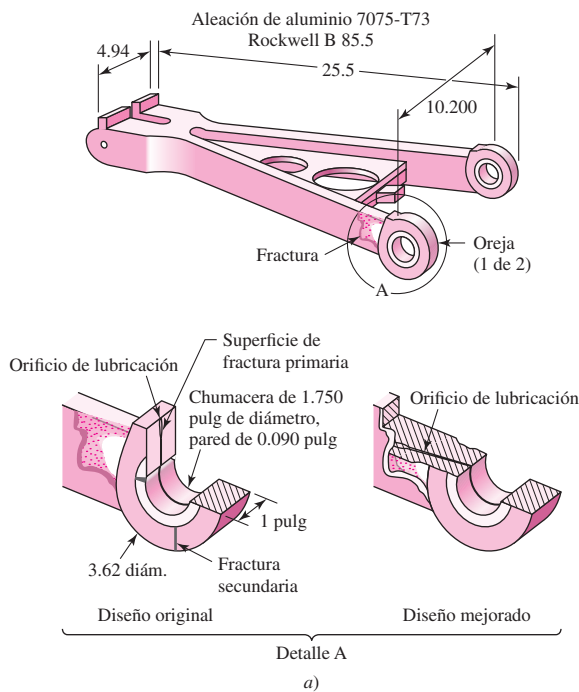


Figura 6-7

Falla por fatiga de una rueda con doble patín de acero ASTM A186, causada por marcas de estampado. a) Rueda de carro de un horno de coque donde se muestran las marcas de estampado y las fracturas en la costilla y el alma. b) Marca de estampado que muestra impresiones fuertes y la fractura que se extiende a lo largo de la base inferior del renglón con números. c) Muecas, indicadas mediante flechas, creadas por las marcas de estampado muy incrustadas, desde donde se iniciaron las grietas a lo largo de la parte superior en la superficie de fractura. (De ASM Handbook, vol. 11: Failure Analysis and Prevention, ASM International, Materials Park, OH 44073-0002, fig. 51, p. 130. Reproducido con autorización de ASM International®, www.asminternational.org.)

Figura 6-8

Rediseño de un brazo de torsión de un tren de aterrizaje de aleación de aluminio 7075-T73, para eliminar la fractura por fatiga de un orificio de lubricación. a) Configuración del brazo, diseño original y mejorado (dimensiones en pulgadas). b) Superficie de fractura donde las flechas indican múltiples orígenes de grieta. (De ASM Handbook, vol. 11: Failure Analysis and Prevention, ASM International, Materials Park, OH 44073-0002, fig. 23, p. 114. Reproducido con autorización de ASM International®, www.asminternational.org.)



6-2 Enfoque de la falla por fatiga en el análisis y el diseño

Como se mencionó en la sección previa, existe una gran cantidad de factores a considerar, incluso para casos de carga muy simple. Los métodos de análisis de falla por fractura representan una combinación de ingeniería y ciencia. Con frecuencia, la ciencia no puede proporcionar las respuestas completas que se necesitan. Pero aún así se debe hacer que el avión vuele: con seguridad. Además, el automóvil debe fabricarse con una confiabilidad que asegure una vida larga y sin problemas y que al mismo tiempo produzca beneficios para los dueños de la industria. Por todo ello, aunque la ciencia todavía no explica por completo el mecanismo de fatiga, el ingeniero debe diseñar cosas que no fallen. En cierto sentido, éste es un ejemplo clásico del significado verdadero de la ingeniería en contraste con la ciencia. Los ingenieros usan la ciencia para resolver sus problemas siempre que sea posible utilizarla. Pero aunque la ciencia no esté disponible, el problema debe resolverse, y cualquier forma que toma la solución bajo estas condiciones se llama *ingeniería*.

En este capítulo se asume un enfoque estructurado en el diseño contra la falla por fatiga. Como con la falla estática, se intentará relacionarlo con los resultados de ensayos realizados sobre piezas de prueba simplemente cargadas. Sin embargo, debido a la naturaleza compleja de la fatiga, hay mucho más que tomar en cuenta. Desde este punto, se procederá en forma metódica, y en etapas. En un intento por proporcionar algún discernimiento de lo que sigue en este capítulo, a continuación se presenta una descripción breve de las secciones restantes.

Métodos de fatiga-vida (secciones 6-3 a 6-6)

Se utilizan tres enfoques principales del diseño y el análisis, para predecir cuándo, si alguna vez sucede, un componente de máquina cargado en forma cíclica fallará por fatiga durante un determinado periodo. Las premisas de cada método son muy diferentes pero cada uno de ellos incrementa el entendimiento de los mecanismos asociados con la fatiga. Se indican la aplicación, las ventajas y las desventajas de cada método. Después de la sección 6-6, sólo uno de los métodos, el método del esfuerzo-vida, se empleará para otras aplicaciones de diseño.

Resistencia a la fatiga y límite de la resistencia a la fatiga (secciones 6-7 y 6-8)

El diagrama de resistencia-vida ($S-N$, por sus siglas en inglés) proporciona la resistencia a la fatiga S_f contra el ciclo de vida N de un material. Los resultados se generan a partir de ensayos en los que se emplea una carga simple en piezas de prueba de laboratorio estándar controladas. A menudo, la carga es de flexión pura invertida en forma sinusoidal. Las piezas de laboratorio controladas se pulen sin concentración de esfuerzo geométrico en la región de área mínima.

En el caso del acero y el hierro, el diagrama $S-N$ se hace horizontal en algún punto. La resistencia en este punto se llama *límite de resistencia a la fatiga* S'_e y ocurre en algún lugar entre 10^6 y 10^7 ciclos. La marca de prima en S'_e se refiere al límite de resistencia a la fatiga de la *pieza de laboratorio controlada*. En el caso de materiales no ferrosos que no presentan un límite de resistencia a la fatiga, puede proporcionarse una resistencia a la fatiga a un número específico de ciclos, S'_f , donde de nuevo, la prima denota la resistencia a la fatiga de la pieza de laboratorio controlada.

Los datos de resistencia se basan en muchas condiciones controladas que no serán las mismas que para una parte de máquina real. Lo que procede son prácticas que se usan para tomar en cuenta las diferencias entre la carga y las condiciones físicas de la probeta y la parte de máquina real.

Factores que modifican el límite de resistencia a la fatiga (sección 6-9)

Los factores de modificación se definen y usan para tomar en cuenta las diferencias entre la pieza de prueba y la parte de máquina real en relación con las condiciones de la superficie,

tamaño, la carga, la temperatura, la confiabilidad y factores diversos. En este punto la carga sigue considerándose simple e invertida.

Concentración del esfuerzo y sensibilidad a la muesca (sección 6-10)

La parte real puede tener una concentración del esfuerzo geométrica por la cual el comportamiento de la fatiga depende del factor estático de concentración del esfuerzo y la sensibilidad del material del componente al daño por fatiga.

Esfuerzos fluctuantes (secciones 6-11 a 6-13)

Estas secciones consideran estados de esfuerzo simple a partir de condiciones de carga fluctuantes que no son esfuerzos puramente sinusoidales axiales reversibles, de flexión o de torsión.

Combinaciones de modos de carga (sección 6-14)

Aquí se presenta un procedimiento basado en la teoría de la energía de distorsión para analizar combinaciones de estados de esfuerzo fluctuantes, tales como flexión y torsión combinadas. En esta sección se supone que los niveles de los esfuerzos fluctuantes están en fase y no varían con el tiempo.

Esfuerzos variables, fluctuantes; daño por fatiga acumulada (sección 6-15)

Los niveles de esfuerzo fluctuante en una parte de máquina pueden variar con el tiempo. Se proporcionan métodos para evaluar el daño por fatiga de manera acumulada.

Secciones restantes

Las tres secciones restantes del capítulo tratan los temas especiales de resistencia a la fatiga superficial, análisis estocástico y un resumen de las ecuaciones más importantes.

6-3 Métodos de fatiga-vida

Los tres métodos más importantes de fatiga-vida que se usan en el diseño y el análisis son el *método de esfuerzo-vida*, el *método de deformación-vida* y el *método de mecánica de la fractura lineal elástica*. Con estos métodos se intenta predecir la vida en número de ciclos hasta la falla, N , para un nivel específico de carga. Por lo general, la vida de $1 \leq N \leq 10^3$ ciclos se clasifica como *fatiga de bajo ciclaje*, mientras que la *fatiga de alto ciclaje* se considera que tiene $N > 10^3$ ciclos. El método de esfuerzo-vida, que se basa sólo en niveles de esfuerzo, es el enfoque menos exacto, especialmente para aplicaciones de bajo ciclaje. Sin embargo, es el método más tradicional, puesto que es el más fácil de implementar para una amplia variedad de aplicaciones de diseño, tiene una gran cantidad de datos de soporte y representa de manera adecuada las aplicaciones de alto ciclaje.

El método de deformación-vida implica un análisis más detallado de la deformación plástica en regiones localizadas donde se considera a los esfuerzos y deformaciones para la estimación de la vida. Este método es especialmente bueno para aplicaciones con fatiga de bajo ciclaje. Al aplicar este método, deben realizarse algunas idealizaciones, y existirán algunas incertidumbres en los resultados. Por esta razón, se estudiará sólo debido al valor que tiene al ayudar a comprender la naturaleza de la fatiga.

En el método de la mecánica de la fractura se supone que ya existe una grieta y que ésta se ha detectado. Entonces, se emplea para predecir el crecimiento de la grieta con respecto a la intensidad del esfuerzo. Es más práctico cuando se aplica a estructuras grandes junto con códigos de computadora y un programa de inspección periódica.

6-4 Método del esfuerzo-vida

Para determinar la resistencia de materiales bajo la acción de cargas de fatiga, las muestras se someten a fuerzas repetidas o variables de magnitudes especificadas, mientras se cuentan los

ciclos o inversiones del esfuerzo hasta su destrucción. El dispositivo de ensayo a la fatiga que se emplea con más frecuencia es la máquina de viga rotativa de alta velocidad de R. R. Moore. En esta máquina la muestra se somete a flexión pura (sin cortante transversal) mediante pesos. La pieza de prueba, como la que se muestra en la figura 6-9, se maquina y se pule con mucha meticulosidad, con un pulido final en una dirección axial para evitar rayaduras circunferenciales. Se dispone de otras máquinas de ensayo a la fatiga para aplicar esfuerzos axiales fluctuantes o inversos, esfuerzos de torsión o esfuerzos combinados a las muestras de ensayo.

Para establecer la resistencia a la fatiga de un material, se necesita un número muy grande de ensayos debido a la naturaleza estadística de la fatiga. En el caso del ensayo con viga rotativa, se aplica una carga constante de flexión y se registra el número de revoluciones (inversiones del esfuerzo) de la viga hasta que se presente la falla. El primer ensayo se hace con un esfuerzo que es un poco menor que la resistencia última del material. El segundo ensayo se realiza a un esfuerzo que es menor que el primero. Este proceso se continúa y los resultados se grafican como un diagrama $S-N$ (figura 6-10). La gráfica se hace en papel semilogarítmico o en papel log-log. En el caso de metales ferrosos y aleaciones, la gráfica se hace horizontal después de que el material se sometió a esfuerzo durante un cierto número de ciclos. Al graficar en papel logarítmico, se acentúa la curvatura en la línea, la cual quizá no sea visible si los resultados se grafican en coordenadas cartesianas.

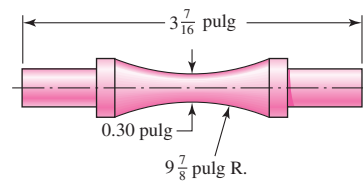


Figura 6-9

Geometría de la muestra de ensayo para la máquina de viga rotativa de R. R. Moore. El momento flexionante es uniforme en la parte curva, en la porción de esfuerzo mayor, un ensayo válido del material; mientras que una fractura en otra parte (no al nivel del mayor esfuerzo) es la base para sospechar que existe un defecto del material.

Figura 6-10

Diagrama $S-N$ que se graficó a partir de los resultados de ensayos a la fatiga axial completamente invertidos. Material: acero UNS G41300, normalizado; $S_{ut} = 116$ kpsi; S_{ut} máxima = 125 kpsi. (Datos de NACA Tech. Nota 3866, diciembre de 1966.)

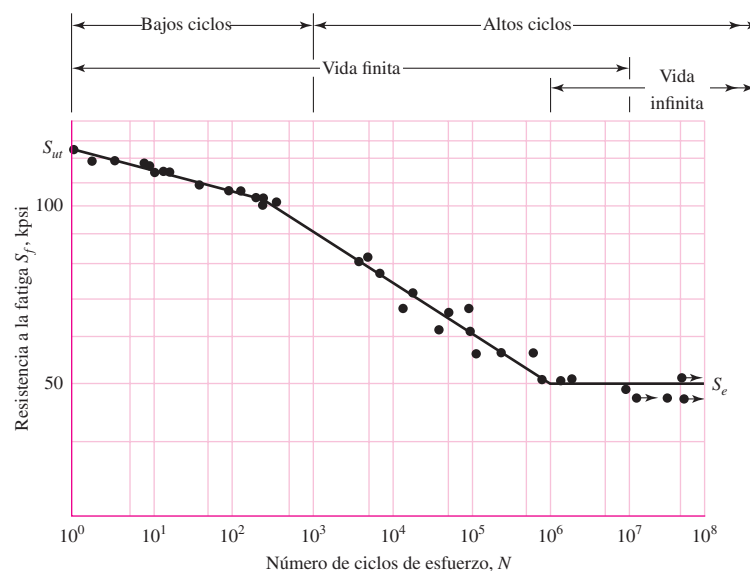
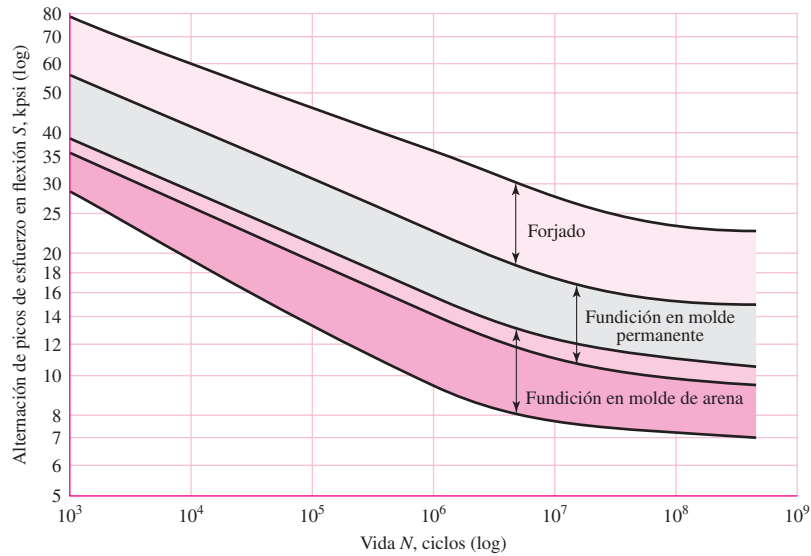


Figura 6-11

Bandas S-N de aleaciones representativas de aluminio, excluyendo las aleaciones forjadas con $S_{ut} < 38$ kpsi. (De R. C. Juvinall, Engineering Considerations of Stress, Strain and Strength. Copyright© 1967 McGraw-Hill Companies, Inc. Reproducido con autorización.)



La ordenada del diagrama S - N se llama *resistencia a la fatiga* S_f , cuyo enunciado siempre se debe acompañar por su número de ciclos correspondiente N .

Pronto se verá que los diagramas S - N se determinan para una muestra de ensayo o para un elemento mecánico real. Aunque el material de la muestra de prueba y el del elemento mecánico sean idénticos, habrá diferencias significativas entre los diagramas de los dos.

En el caso de los aceros, se presenta un cambio brusco de dirección en la gráfica, y más allá de este cambio no ocurrirá la falla, sin importar qué tan grande sea el número de ciclos. La resistencia correspondiente al cambio en la gráfica se llama *límite de resistencia* S_e o límite de fatiga. La gráfica de la figura 6-10 nunca se hace horizontal en el caso de metales no ferrosos y aleaciones; de aquí que estos materiales no tengan un límite de fatiga. En la figura 6-11 se presentan las bandas que indican las curvas S - N de las aleaciones de aluminio más comunes, excluyendo las aleaciones forjadas que tienen una resistencia a la tensión por debajo de 38 kpsi. Como el aluminio no tiene un límite de resistencia, normalmente la resistencia a la fatiga S_f se presenta a un número específico de ciclos, por lo general $N = 5(10^8)$ ciclos de esfuerzo invertido (vea la tabla A-24).

Se observa que un ciclo de esfuerzos ($N = 1$) constituye una sola aplicación y un retiro de una carga y luego otra aplicación y remoción de la carga en la dirección opuesta. De esta manera, $N = \frac{1}{2}$ significa que la carga se aplica una vez y luego se quita, que es el caso de la prueba a la tensión simple.

El conjunto de conocimientos disponible sobre la falla a la fatiga, desde $N = 1$ hasta $N = 1\,000$ ciclos, por lo general se clasifica como *fatiga de bajos ciclos*, como se indica en la figura 6-10. En consecuencia, la *fatiga de altos ciclos* se relaciona con la falla correspondiente a ciclos de esfuerzos mayores que 10^3 ciclos.

En la figura 6-10 también se hace una distinción entre *región de vida finita* y *región de vida infinita*. La frontera entre las regiones no se puede definir con claridad excepto para un material específico, pero se ubica en algún punto entre 10^6 y 10^7 ciclos en el caso de los aceros, como se ilustra en la figura 6-10.

Como se hizo notar antes, siempre es una buena práctica de ingeniería realizar un programa de ensayos sobre los materiales que se van a emplear en el diseño y manufactura. Esto, de hecho, es un requisito, no una opción, para evitar la posibilidad de una falla por fatiga. *Debido a esta necesidad de ensayos, realmente sería innecesario proceder más adelante en*

el estudio de la falla por fatiga, excepto por una razón importante: el deseo de conocer por qué ocurren las fallas por fatiga de manera que se pueda utilizar el método o los métodos más eficaces para mejorar la resistencia a la fatiga. De esta manera, el propósito principal cuando se estudia la fatiga es entender por qué ocurren las fallas, de tal manera que se puedan evitar de manera óptima. Por esta razón, los métodos analíticos de diseño que se presentan en este libro, o en cualquier otro sobre el tema, no producen resultados precisos. Los resultados deben tomarse como una guía, como algo que indica lo que es importante y lo que no lo es cuando se diseña para evitar la falla por fatiga.

Como se estableció anteriormente, el método del esfuerzo-vida es el enfoque menos exacto, especialmente en el caso de las aplicaciones de bajos ciclos. Sin embargo, es el método más tradicional, con una gran cantidad de datos publicados. Es el más fácil de implementar para un amplio rango de aplicaciones de diseño y representa las aplicaciones de altos ciclos de manera adecuada. Por estas razones, en las secciones subsecuentes de este capítulo se hará hincapié en el método de esfuerzo-vida. Sin embargo, debe tenerse cuidado cuando se le utilice en aplicaciones de bajos ciclos puesto que el método no es válido para el comportamiento verdadero de esfuerzo-deformación cuando ocurre fluencia localizada.

6-5 Método de deformación-vida

Hasta el momento, el mejor y más avanzado enfoque para explicar la naturaleza de la falla por fatiga es llamado por algunos método de *deformación-vida*. Este enfoque puede usarse para estimar las resistencias a la fatiga, pero cuando se emplea de esta manera es necesario conformar varias idealizaciones, y por lo tanto existirá cierta incertidumbre en los resultados. Por este motivo, el método aquí se presenta sólo debido a su valor para explicar la naturaleza de la fatiga.

Una falla por fatiga casi siempre comienza en una discontinuidad local como una muesca, grieta u otra área de concentración de esfuerzo. Cuando el esfuerzo en la discontinuidad excede el límite elástico, ocurre la deformación plástica. Para que se presente una falla por fatiga es necesario que existan deformaciones plásticas cíclicas, por lo que se requiere investigar el comportamiento de los materiales sujetos a una deformación cíclica.

En 1910, Bairstow verificó mediante experimentos la teoría de Bauschinger de que los límites elásticos del hierro y el acero se pueden cambiar, hacia arriba o hacia abajo, mediante las variaciones cíclicas del esfuerzo.² En general, es probable que los límites elásticos de los aceros recocidos se incrementen cuando se someten a ciclos de inversiones del esfuerzo, mientras que los aceros estirados en frío presentan un límite elástico decreciente.

R. W. Landgraf investigó el comportamiento de la fatiga con bajos ciclos de un gran número de aceros de alta resistencia. Durante su investigación hizo muchas gráficas de esfuerzo-deformación cíclicas.³ La figura 6-12 se ha construido para mostrar la apariencia general de estas gráficas de los primeros ciclos de deformación cíclica controlada. En este caso, la resistencia disminuye con las repeticiones de esfuerzo, como lo evidencia el hecho de que las inversiones ocurren a niveles de esfuerzo cada vez más pequeños. Como se observó con anterioridad, hay otros materiales que pueden fortalecerse mediante las inversiones cíclicas del esfuerzo.

El SAE Fatigue Design and Evaluation Steering Committee emitió un informe en 1975, en donde la vida en inversiones a la falla se relaciona con la amplitud de la deformación $\Delta\epsilon/2$.⁴ El informe contiene una gráfica de esta relación del acero SAE 1020 laminado en

²L. Bairstow, "The Elastic Limits of Iron and Steel under Cyclic Variations of Stress", en *Philosophical Transactions*, Series A, vol. 210, Royal Society of London, 1910, pp. 35-55.

³R. W. Landgraf, *Cyclic Deformation and Fatigue Behavior of Hardened Steels*, informe núm. 320. Department of Theoretical and Applied Mechanics, University of Illinois, Urbana, 1968, pp. 84-90.

⁴*Technical Report on Fatigue Properties*, SAE J1099, 1975.

Figura 6-12

Ciclos de histéresis esfuerzo real-deformación real que presentan las cinco primeras inversiones de esfuerzo de un material suavizado por ciclos. La gráfica se ha exagerado un poco para otorgarle mayor claridad. Observe que la pendiente de la recta AB es el módulo de elasticidad E . El intervalo de esfuerzo es $\Delta\sigma$, $\Delta\varepsilon_p$ es el intervalo de deformación plástica y $\Delta\varepsilon_e$ es el intervalo de deformación elástica. El intervalo de deformación total es $\Delta\varepsilon = \Delta\varepsilon_p + \Delta\varepsilon_e$.

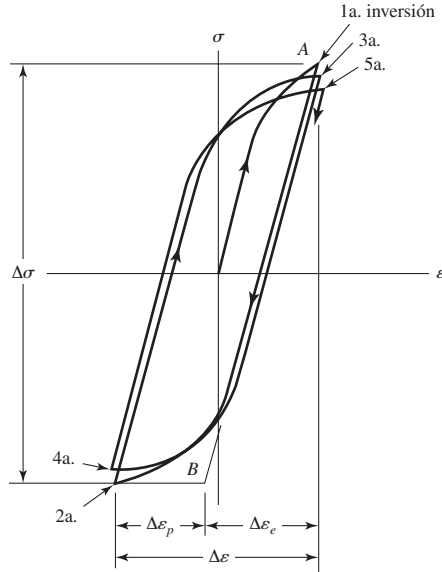
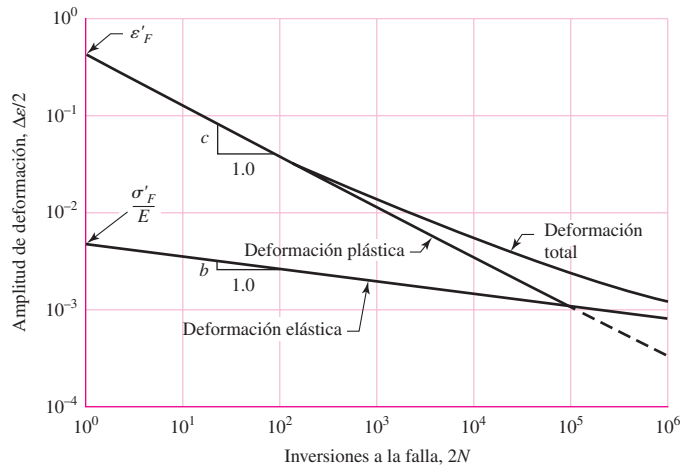


Figura 6-13

Gráfica log-log donde se muestra cómo se relaciona la vida a la fatiga con la amplitud de la deformación real en el caso del acero SAE 1020, laminado en caliente. (Reproducida con autorización de SAE J1099_200208 © 2002 SAE International.)



caliente, la cual se reprodujo en la figura 6-13. Para explicar la gráfica, primero se definen los siguientes términos:

- *Coefficiente de ductilidad a la fatiga ε'_F* es la deformación real correspondiente a la fractura en una inversión (punto A en la figura 6-12). La línea de la deformación plástica comienza en este punto en la figura 6-13.
- *Coefficiente de resistencia a la fatiga σ'_F/E* es el esfuerzo real correspondiente a la fractura en una inversión (punto A en la figura 6-12). Observe en la figura 6-13 que la línea de la deformación elástica comienza en σ'_F/E .
- *Exponente de ductilidad a la fatiga c* es la pendiente de la línea de la deformación plástica de la figura 6-13 y la potencia a la cual se debe elevar la vida $2N$ para que sea proporcional a la amplitud real de la deformación plástica. Si el número de inversiones del esfuerzo es $2N$, entonces N es el número de ciclos.

- *Exponente de la resistencia a la fatiga b* es la pendiente de la recta de la deformación elástica y es la potencia a la cual se debe elevar la vida $2N$ para que sea proporcional a la amplitud del esfuerzo real.

Ahora, en la figura 6-12 se observa que la deformación total es la suma de las componentes elástica y plástica. Por lo tanto, la amplitud de la deformación total corresponde a

$$\frac{\Delta \varepsilon}{2} = \frac{\Delta \varepsilon_e}{2} + \frac{\Delta \varepsilon_p}{2} \quad (a)$$

En la figura 6-13, la ecuación de la línea de la deformación plástica es

$$\frac{\Delta \varepsilon_p}{2} = \varepsilon'_F (2N)^c \quad (6-1)$$

La ecuación de la recta de la deformación elástica es

$$\frac{\Delta \varepsilon_e}{2} = \frac{\sigma'_F}{E} (2N)^b \quad (6-2)$$

Por lo tanto, a partir de la ecuación (a), se tiene que la amplitud de la deformación total es

$$\frac{\Delta \varepsilon}{2} = \frac{\sigma'_F}{E} (2N)^b + \varepsilon'_F (2N)^c \quad (6-3)$$

que es la relación Manson-Coffin entre la duración a la fatiga y la deformación total.⁵ Algunos valores de los coeficientes y exponentes se presentan en la tabla A-23. Muchos más de ellos se incluyen en el informe SAE J1099.⁶

Aunque la ecuación (6-3) es perfectamente legítima para obtener la vida a la fatiga de una parte cuando se proporcionan la deformación y otras características cíclicas, parece ser de poco uso para el diseñador. La cuestión de cómo determinar la deformación total en el fondo de una muesca o discontinuidad aún no se ha respondido. En la literatura técnica no existen tablas o gráficas de factores de concentración de deformación. Es posible que éstos estén disponibles en la literatura de investigación muy pronto, debido al incremento del empleo del análisis del elemento finito. Además, este análisis puede por sí mismo aproximar las deformaciones que ocurrirán en todos los puntos de la estructura analizada.⁷

6-6 Método mecánico de la fractura lineal-elástica

La primera fase del agrietamiento por fatiga se designó como fatiga de la etapa I. Se supone que el desplazamiento de cristal que se extiende a través de varios granos contiguos, inclusiones e imperfecciones superficiales desempeña un papel. Como la mayor parte de este fenómeno es invisible para el observador, sólo se dice que la etapa I involucra a varios granos. La segunda fase, de la extensión de la grieta, se llama fatiga de etapa II. El avance de la grieta (esto es, la creación de una nueva área de grieta) produce evidencia que puede observarse en la micrografía de un microscopio electrónico. El crecimiento de la grieta es ordenado. La

⁵ J. F. Tavernelli y L. F. Coffin, Jr., "Experimental Support for Generalized Equation Predicting Low Cycle Fatigue", y S. S. Manson, análisis, *Trans, ASME, J. Basic Eng.*, vol. 84, núm. 4, pp. 533-537.

⁶ Vea también Landgraf, *ibid.*

⁷ Para un análisis más profundo del método deformación-vida vea: N. E. Dowling, *Mechanical Behavior of Materials*, 2a. ed., Prentice-Hall, Englewoods Cliffs, NJ., 1999, capítulo 14.

fractura final ocurre durante la etapa III de fatiga, aunque no hay fatiga involucrada. Cuando la grieta es suficientemente grande, de forma que $K_I = K_{Ic}$ para la amplitud del esfuerzo involucrado, entonces K_{Ic} es la intensidad del esfuerzo crítico del metal sin daño, y existe una falla catastrófica, súbita de la sección transversal restante en sobrecarga a tensión (vea la sección 5-12). La etapa III de la fatiga se asocia con una rápida aceleración del crecimiento de la grieta y después de la fractura.

Crecimiento de la grieta

Las grietas por fatiga surgen y crecen cuando los esfuerzos varían y existe alguna tensión en cada ciclo de esfuerzo. Considere que el esfuerzo fluctúa entre los límites de σ_{\min} y σ_{\max} , donde el intervalo del esfuerzo se define como $\Delta\sigma = \sigma_{\max} - \sigma_{\min}$. De la ecuación (5-37), la intensidad del esfuerzo está dada por $K_I = \beta\sigma\sqrt{\pi a}$. Por lo tanto, para $\Delta\sigma$, el intervalo de intensidad del esfuerzo por ciclo es

$$\Delta K_I = \beta(\sigma_{\max} - \sigma_{\min})\sqrt{\pi a} = \beta\Delta\sigma\sqrt{\pi a} \quad (6-4)$$

Para desarrollar los datos de resistencia a la fatiga, se prueba cierta cantidad de piezas del mismo material a distintos niveles de $\Delta\sigma$. Las grietas surgen en una superficie libre o una gran discontinuidad, o muy cerca de ellas. Bajo el supuesto de una longitud de grieta inicial de a_i , el crecimiento de la grieta como una función del número de ciclos de esfuerzo N dependerá de $\Delta\sigma$, esto es, ΔK_I . Para ΔK_I por debajo de algún valor de umbral $(\Delta K_I)_n$ una grieta no crece. En la figura 6-14 se representa la longitud de grieta a como una función de N para los tres niveles de esfuerzo $(\Delta\sigma)_3 > (\Delta\sigma)_2 > (\Delta\sigma)_1$, donde $(\Delta K_I)_3 > (\Delta K_I)_2 > (\Delta K_I)_1$. Observe el efecto del intervalo de esfuerzo más alto en la figura 6-14, en la producción de grietas más largas en un conteo de ciclo particular.

Cuando la velocidad de crecimiento de la grieta por ciclo, da/dN en la figura 6-14, se grafica como se muestra en la figura 6-15, los datos de los tres niveles de los rangos de esfuerzo se superponen para dar una curva sigmoideal. Las tres etapas del desarrollo de la grieta son observables, y los datos de la etapa I son lineales en coordenadas log-log, dentro del dominio de validez de la mecánica de la fractura elástica lineal (LEFM, por sus siglas en inglés). Puede generarse un grupo de curvas semejante al cambiar la relación de esfuerzo $R = \sigma_{\min}/\sigma_{\max}$ del experimento.

A continuación se presenta un procedimiento simplificado para estimar la vida restante de una parte sometida a esfuerzo cíclico después del descubrimiento de una grieta. Lo anterior

Figura 6-14

El aumento de longitud de la grieta, a , desde una longitud inicial, a_i , como una función del conteo de ciclos de tres intervalos de esfuerzo, $(\Delta\sigma)_3 > (\Delta\sigma)_2 > (\Delta\sigma)_1$.

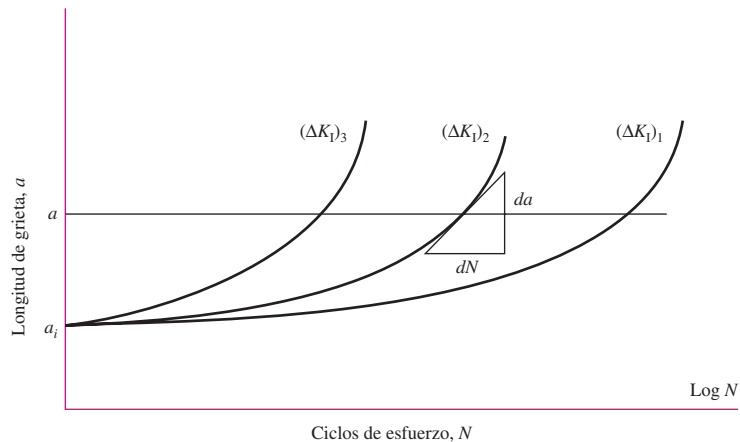


Figura 6-15

Cuando da/dN se mide en la figura 6-14 y se grafica en coordenadas log-log, los datos de diferentes intervalos de esfuerzo se *superponen*, lo que da lugar a una curva sigmoideal como la que se muestra $(\Delta K)_n$ es el valor de umbral de ΔK_1 , por debajo del cual una grieta no crece. Desde el umbral hasta la ruptura, una aleación de aluminio estará entre 85 y 90% de su vida en la región I, de 5 a 8% en la región II y entre 1 y 2% en la región III.

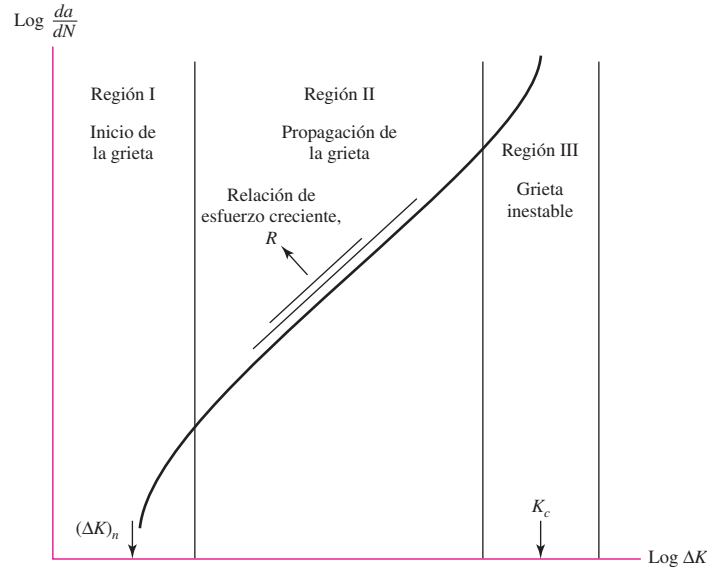


Tabla 6-1

Valores conservadores del factor C y el exponente m en la ecuación (6-5) para diferentes formas de acero ($R \doteq 0$)

Material	$C, \frac{m/ciclo}{(MPa\sqrt{m})^m}$	$C, \frac{pulg/ciclo}{(kpsi\sqrt{pulg})^m}$	m
Aceros ferríticos-perlíticos	$6.89(10^{-12})$	$3.60(10^{-10})$	3.00
Aceros martensíticos	$1.36(10^{-10})$	$6.60(10^{-9})$	2.25
Aceros inoxidables austeníticos	$5.61(10^{-12})$	$3.00(10^{-10})$	3.25

De J. M. Barsom y S. T. Rolfe, *Fatigue and Fracture Control in Structures, 2a. ed.*, Prentice Hall, Upper Saddle River, NJ, 1987, pp. 288-291, copyright ASTM International. Reproducido con autorización.

requiere suponer que las condiciones de deformación plana se conservan.⁸ Suponiendo que se descubre una grieta a inicios de la etapa II, el crecimiento de la grieta en la región II de la figura 6-15 puede aproximarse mediante la *ecuación de Paris*, la cual tiene la forma

$$\frac{da}{dN} = C(\Delta K_I)^m \tag{6-5}$$

donde C y m son constantes empíricas del material y ΔK_I se obtiene de la ecuación (6-4). Representativa, pero conservadoramente, los valores de C y m de varias clases de aceros se presentan en la tabla 6-1. Sustituyendo en la ecuación (6-4) e integrando se obtiene

$$\int_0^{N_f} dN = N_f = \frac{1}{C} \int_{a_i}^{a_f} \frac{da}{(\beta \Delta \sigma \sqrt{\pi a})^m} \tag{6-6}$$

Aquí a_i es la longitud inicial de la grieta, a_f es la longitud final de la grieta correspondiente a la falla y N_f es el número estimado de ciclos para producir una falla *después* de que se forma la grieta inicial. Observe que β puede variar en la variable de integración (por ejemplo, vea las

⁸ Se recomiendan las referencias siguientes: Dowling, *op. cit.*; J. A. Collins, *Failure of Materials in Mechanical Design*, John Wiley & Sons, Nueva York, 1981; H. O. Fuchs y R. I. Stephens, *Metal Fatigue in Engineering*, John Wiley & Sons, Nueva York, 1980, y Harold S. Reemsnyder, "Constant Amplitude Fatigue Life Assessment Models", en *SAE Trans.* 820688, vol. 91, nov. 1983.

figuras 5-25 a 5-30). Si esto ocurriera, entonces Reemsnider⁹ sugiere el uso de la integración numérica empleando el algoritmo

$$\begin{aligned}\delta a_j &= C(\Delta K_I)_j^m (\delta N)_j \\ a_{j+1} &= a_j + \delta a_j \\ N_{j+1} &= N_j + \delta N_j \\ N_f &= \sum \delta N_j\end{aligned}\tag{6-7}$$

Aquí δa_j y δN_j son incrementos de la longitud de la grieta y el número de ciclos. El procedimiento consiste en seleccionar un valor de δN_j , determinar β y calcular ΔK_I usando a_j , determinar δa_j , y luego encontrar el siguiente valor de a . Después se repite el procedimiento hasta que $a = a_f$.

El siguiente ejemplo está muy simplificado con β constante para proporcionar cierta comprensión del procedimiento. Normalmente, para resolver estos problemas se usa un programa de computadora del crecimiento de la grieta por fatiga como NASA/FLAGRO 2.0 con más modelos teóricos útiles.

⁹Op. cit.

EJEMPLO 6-1

La barra que se muestra en la figura 6-16 está sometida a un momento repetido $0 \leq M \leq 1\,200 \text{ lbf} \cdot \text{pulg}$. La barra es de acero AISI 4430 con $S_{ut} = 185 \text{ kpsi}$, $S_y = 170 \text{ kpsi}$ y $K_{Ic} = 73 \text{ kpsi}\sqrt{\text{pulg}}$. Ensayos de materiales en diferentes muestras de este material con tratamiento térmico idéntico indican que las constantes tienen valores, en el peor de los casos, de $C = 3.8(10^{-11}) (\text{pulg/ciclo})/(\text{kpsi}\sqrt{\text{pulg}})^m$ y $m = 3.0$. Como se muestra en la figura, se ha descubierto una mella de 0.004 pulg en la parte baja de la barra. Estime el número de ciclos de vida restante.

Solución

El intervalo de esfuerzo $\Delta\sigma$ siempre se calcula usando el área nominal (sin grieta). Así

$$\frac{I}{c} = \frac{bh^2}{6} = \frac{0.25(0.5)^2}{6} = 0.01042 \text{ pulg}^3$$

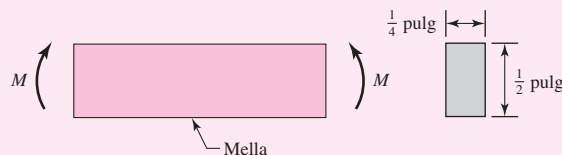
Por lo tanto, antes de que se inicie la grieta, el intervalo de esfuerzo es

$$\Delta\sigma = \frac{\Delta M}{I/c} = \frac{1\,200}{0.01042} = 115.2(10^3) \text{ psi} = 115.2 \text{ kpsi}$$

el cual está por debajo de la resistencia a la fluencia. Cuando la grieta crece, en algún momento se volverá lo suficientemente larga para que la barra fluya por completo o se presente una fractura frágil. Para la razón de S_y/S_{ut} es muy poco probable que la barra alcance la fluencia completa. En caso de fractura frágil, se designa la longitud de la grieta como a_f . Si $\beta = 1$, entonces de la ecuación (5-37) con $K_I = K_{Ic}$, se aproxima a_f como

$$a_f = \frac{1}{\pi} \left(\frac{K_{Ic}}{\beta\sigma_{\text{máx}}} \right)^2 \doteq \frac{1}{\pi} \left(\frac{73}{115.2} \right)^2 = 0.1278 \text{ pulg}$$

| Figura 6-16



De la figura 5-27, se calcula la razón a_f/h con

$$\frac{a_f}{h} = \frac{0.1278}{0.5} = 0.256$$

Por lo tanto, a_f/h varía desde cerca de cero a aproximadamente 0.256. A partir de la figura 5-27, para este intervalo β es casi constante en aproximadamente 1.07. Se supondrá que así es, y se evalúa otra vez a_f como

$$a_f = \frac{1}{\pi} \left(\frac{73}{1.07(115.2)} \right)^2 = 0.112 \text{ pulg}$$

Por lo tanto, de la ecuación (6-6), la vida restante estimada es

$$\begin{aligned} N_f &= \frac{1}{C} \int_{a_i}^{a_f} \frac{da}{(\beta \Delta \sigma \sqrt{\pi a})^m} = \frac{1}{3.8(10^{-11})} \int_{0.004}^{0.112} \frac{da}{[1.07(115.2)\sqrt{\pi a}]^3} \\ &= -\frac{5.047(10^3)}{\sqrt{a}} \Big|_{0.004}^{0.112} = 64.7 (10^3) \text{ ciclos} \end{aligned}$$

6-7 Límite de resistencia a la fatiga

En la actualidad, determinar los límites de resistencia mediante ensayos a la fatiga es una rutina, aunque resulta un procedimiento extenso. En general, para los límites de resistencia los ensayos de esfuerzo se prefieren a los ensayos de deformación.

Para el diseño preliminar y de prototipos, así como para algunos análisis de falla, se requiere un método rápido para estimar los límites de resistencia. Existen grandes cantidades de datos en la literatura técnica sobre los resultados de ensayos con viga rotativa y de ensayos a la tensión simple de muestras tomadas de la misma barra o lingote. Si se grafican estos datos, como en la figura 6-17, se verá si hay alguna correlación entre los dos conjuntos de resultados. La gráfica parece sugerir que el límite de resistencia varía desde aproximadamente 40 hasta 60% de la resistencia a la tensión para aceros, y hasta alrededor de 210 kpsi (1 450 MPa). Comenzando en alrededor de $S_{ut} = 210$ kpsi (1 450 MPa), la dispersión parece incrementarse, pero aparentemente la tendencia se nivela, como lo sugiere la línea horizontal discontinua en $S'_e = 105$ kpsi.

Ahora se presentará un método para estimar los límites de resistencia a la fatiga. Observe que las estimaciones que se obtuvieron a partir de las cantidades de datos provenientes de muchas fuentes, probablemente tendrán una amplia dispersión y podrían desviarse de manera significativa de los resultados de ensayos de laboratorio reales acerca de las propiedades mecánicas de muestras obtenidas a través de órdenes de compra con especificaciones estrictas. Como el área de incertidumbre es más grande, debe realizarse una compensación mediante el empleo de factores de diseño más grandes que podrían usarse para el diseño estático.

En el caso de los aceros, al simplificar la observación de la figura 6-17, se estimará el límite de resistencia como

$$S'_e = \begin{cases} 0.5S_{ut} & S_{ut} \leq 200 \text{ kpsi (1 400 MPa)} \\ 100 \text{ kpsi} & S_{ut} > 200 \text{ kpsi} \\ 700 \text{ MPa} & S_{ut} > 1 400 \text{ MPa} \end{cases} \quad (6-8)$$

donde S_{ut} es la resistencia a la tensión *mínima*. El símbolo de prima en S'_e en esta ecuación se refiere a la propia *muestra de viga rotativa*. Se desea reservar el símbolo sin prima S_e para el límite de resistencia de un elemento de máquina particular sujeto a cualquier tipo de carga. Pronto se aprenderá que las dos resistencias pueden ser muy diferentes.

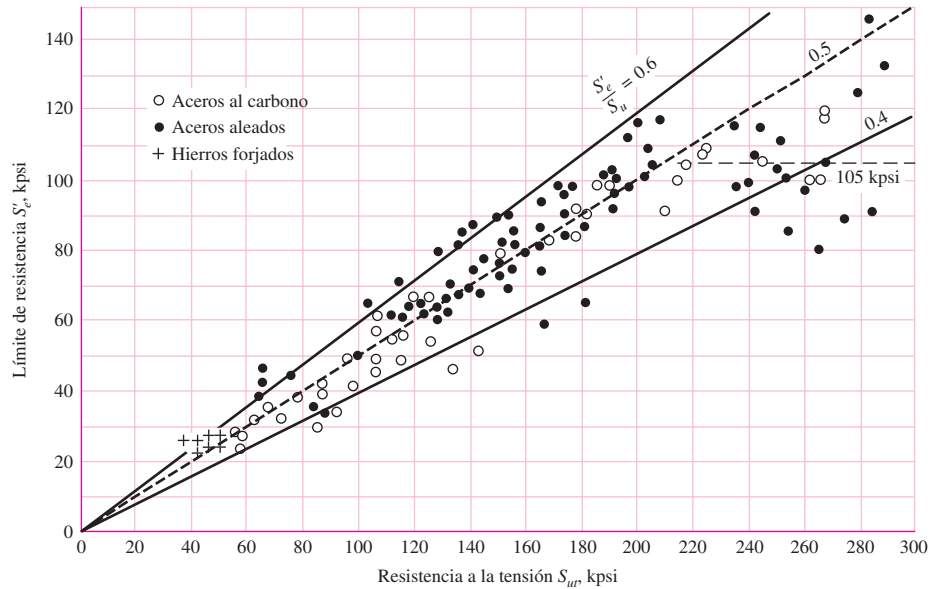


Figura 6-17

Gráfica de límites de resistencia a la fatiga contra resistencias o la tensión de resultados de ensayos reales de un gran número de hierros forjados y aceros aleados. Las relaciones de S'_e/S_{ut} de 0.60, 0.50 y 0.40 se indican por líneas continuas y discontinuas. También, observe que la línea discontinua horizontal de $S'_e = 105$ kpsi. Los puntos que se presentan y que tienen una resistencia a la tensión mayor que 210 kpsi presentan un límite medio de resistencia a la fatiga de $S'_e = 105$ kpsi y una desviación estándar de 13.5 kpsi. (Cotejada de datos compilados por H. J. Grover, S. A. Gordon y L. R. Jackson en *Fatigue of Metals and Structures*, Bureau of Naval Weapons Document NAVWEPS 00-25-534, 1960; y de *Fatigue Design Handbook*, SAE, 1968, p. 42.)

Los aceros tratados para proporcionar diferentes microestructuras tienen relaciones S'_e/S_{ut} diferentes. En apariencia, las microestructuras más dúctiles tienen una relación más alta. La martensita tiene una naturaleza muy frágil y es altamente susceptible a las grietas inducidas por fatiga; por lo tanto, la relación es baja. Cuando los diseños incluyen especificaciones detalladas de tratamiento térmico para obtener microestructuras específicas, es posible usar una estimación del límite de resistencia con base en datos de ensayos para la microestructura particular; dichas estimaciones son mucho más confiables y en realidad su uso es recomendable.

En la tabla A-24 se proporcionan los límites de resistencia de diferentes clases de hierros fundidos, pulidos o maquinados. Las aleaciones de aluminio no tienen límite de resistencia. La resistencia a la fatiga de algunas aleaciones de aluminio a los $5(10^8)$ esfuerzos invertidos también puede verse en la tabla A-24.

6-8 Resistencia a la fatiga

Como se muestra en la figura 6-10, una región de fatiga de bajos ciclos se extiende desde $N = 1$ hasta casi 10^3 ciclos. En esta región la resistencia a la fatiga S_f sólo es un poco menor que la resistencia a la tensión, S_{ut} . Mischke¹⁰ proporcionó un método analítico para las regiones de bajo y alto ciclo, en donde se requieren los parámetros de la ecuación de Manson-Co-

¹⁰J. E. Shigley, C. R. Mischke y T. H. Brown, Jr., *Standard Handbook of Machine Design*, 3a. ed., McGraw-Hill, Nueva York, 2004, pp. 29.25-29.27.

fin, más el exponente de endurecimiento por deformación m . Con frecuencia los ingenieros deben trabajar con menos información.

En la figura 6-10 se indica que el dominio de fatiga de alto ciclo se extiende desde 10^3 ciclos para los aceros hasta la vida de resistencia a la fatiga límite N_e , que es aproximadamente de 10^6 a 10^7 ciclos. El propósito de esta sección es desarrollar métodos de aproximación del diagrama $S-N$ en la región de altos ciclos, cuando la información sea tan escasa como los resultados de un ensayo a la tensión simple. La experiencia ha mostrado que los datos de fatiga de altos ciclos se rectifican por medio de una transformación logarítmica del esfuerzo y los ciclos a la falla. La ecuación (6-2) puede usarse para determinar la resistencia a la fatiga con 10^3 ciclos. Al definir la resistencia a la fatiga de una probeta con un número específico de ciclos como $(S'_f)_N = E\Delta\varepsilon_e/2$, se escribe la ecuación (6-2) de la siguiente manera:

$$(S'_f)_N = \sigma'_F(2N)^b \quad (6-9)$$

A los 10^3 ciclos

$$(S'_f)_{10^3} = \sigma'_F(2 \cdot 10^3)^b = f S_{ut} \quad (6-10)$$

donde f es la fracción de S_{ut} representada por $(S'_f)_{10^3}$ ciclos. Despejando f se obtiene

$$f = \frac{\sigma'_F}{S_{ut}}(2 \cdot 10^3)^b \quad (6-10)$$

Ahora, a partir de la ecuación (2-11), $\sigma'_F = \sigma_0 \varepsilon^m$, con $\varepsilon = \varepsilon'_f$. Si no se conoce esta ecuación esfuerzo verdadero-deformación verdadera, se emplea la aproximación¹¹ SAE para aceros con $H_B \leq 500$:

$$\sigma'_F = S_{ut} + 50 \text{ kpsi} \quad \text{o} \quad \sigma'_F = S_{ut} + 345 \text{ MPa} \quad (6-11)$$

Para encontrar b , se sustituye la resistencia a la fatiga y los ciclos correspondientes, S'_e y N_e , respectivamente, en la ecuación (6-9) y se despeja b

$$b = -\frac{\log(\sigma'_F/S'_e)}{\log(2N_e)} \quad (6-12)$$

Así, la ecuación $S'_f = \sigma'_F(2N)^b$ se conoce. Por ejemplo, si $S_{ut} = 105$ kpsi y $S'_e = 52.5$ kpsi a la falla,

$$\text{Ec. (6-11)} \quad \sigma'_F = 105 + 50 = 155 \text{ kpsi}$$

$$\text{Ec. (6-12)} \quad b = -\frac{\log(155/52.5)}{\log(2 \cdot 10^6)} = -0.0746$$

$$\text{Ec. (6-10)} \quad f = \frac{155}{105} (2 \cdot 10^3)^{-0.0746} = 0.837$$

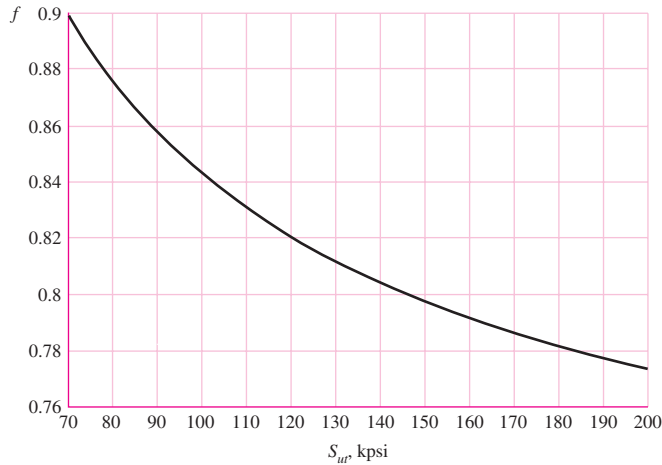
y para la ecuación (6-9), con $S'_f = (S'_f)_N$,

$$S'_f = 155(2N)^{-0.0746} = 147 N^{-0.0746} \quad (a)$$

¹¹ *Fatigue Design Handbook*, vol. 4, Society of Automotive Engineers, Nueva York, 1958, p. 27.

Figura 6-18

Fracción de resistencia a la fatiga, f , de S_{ut} a los 10^3 ciclos para $S_e = S'_e = 0.5S_{ut}$.



Este proceso para encontrar f puede repetirse para diferentes resistencias últimas. En la figura 6-18 se presenta una gráfica de f para $70 \leq S_{ut} \leq 200$ kpsi. Con el propósito de realizar un análisis conservador, para $S_{ut} < 70$ kpsi, sea $f = 0.9$.

En el caso de un componente mecánico real, S'_e se reduce a S_e (vea la sección 6-9) que es menor que $0.5 S_{ut}$. Sin embargo, a menos que haya datos disponibles, se recomienda usar el valor de f que se encontró en la figura 6-18. La ecuación (a), del componente mecánico real, puede escribirse en la forma

$$S_f = a N^b \quad (6-13)$$

donde N son los ciclos hasta la falla y las constantes a y b están definidas por los puntos 10^3 , $(S_f)_{10^3}$ y 10^6 , S_e con $(S_f)_{10^3} = f S_{ut}$. Al sustituir estos dos puntos en la ecuación (6-13) se obtiene

$$a = \frac{(f S_{ut})^2}{S_e} \quad (6-14)$$

$$b = -\frac{1}{3} \log \left(\frac{f S_{ut}}{S_e} \right) \quad (6-15)$$

Si se produce un esfuerzo completamente invertido σ_a , haciendo $S_f = \sigma_a$ en la ecuación (6-13), el número de ciclos a la falla se expresa como

$$N = \left(\frac{\sigma_a}{a} \right)^{1/b} \quad (6-16)$$

A menudo la fatiga de ciclo bajo se define (vea la figura 6-10) como la falla que ocurre en un intervalo de $1 \leq N \leq 10^3$ ciclos. En una gráfica log-log, como la de la figura 6-10, el lugar geométrico de falla en este intervalo es casi lineal por debajo de los 10^3 ciclos. Una recta entre 10^3 , $f S_{ut}$ y 1, S_{ut} (transformada) es conservadora, y está dada por

$$S_f \geq S_{ut} N^{(\log f)/3} \quad 1 \leq N \leq 10^3 \quad (6-17)$$

EJEMPLO 6-2

Dado un acero 1050 rolado en caliente, *estime*

- el límite de resistencia a la fatiga con viga rotativa a los 10^6 ciclos
- la resistencia a la fatiga para una probeta pulida con viga rotativa, correspondiente a 10^4 ciclos a la falla
- la vida esperada de una viga rotativa pulida bajo un esfuerzo completamente invertido de 55 kpsi.

Solución

a) De la tabla A-20, $S_{ut} = 90$ kpsi. De la ecuación (6-8),

Respuesta

$$S'_e = 0.5(90) = 45 \text{ kpsi}$$

b) De la figura 6-18, para $S_{ut} = 90$ kpsi, $f \doteq 0.86$. De la ecuación (6-14),

$$a = \frac{[0.86(90)]^2}{45} = 133.1 \text{ kpsi}$$

De la ecuación (6-15),

$$b = -\frac{1}{3} \log \left[\frac{0.86(90)}{45} \right] = -0.0785$$

Así, la ecuación (6-13) es

$$S'_f = 133.1 N^{-0.0785}$$

Respuesta

Para 10^4 ciclos a la falla, $S'_f = 133.1(10^4)^{-0.0785} = 64.6$ kpsi

c) De la ecuación (6-16), con $\sigma_a = 55$ kpsi,

Respuesta

$$N = \left(\frac{55}{133.1} \right)^{1/-0.0785} = 77\,500 = 7.75(10^4) \text{ ciclos}$$

Tenga en mente que éstas son sólo *estimaciones*. Por lo tanto, la expresión de las respuestas que usan tres decimales es un poco inexacta.

6-9**Factores que modifican el límite de resistencia a la fatiga**

Se ha visto que la muestra para el ensayo en máquina rotativa en el laboratorio para determinar los límites de resistencia a la fatiga se prepara con mucho cuidado y se ensaya bajo condiciones muy controladas. No es posible esperar que el límite de resistencia a la fatiga de un elemento mecánico o estructural iguale los valores que se obtuvieron en el laboratorio. Algunas diferencias incluyen

- *Material*: composición, base de falla, variabilidad.
- *Manufactura*: método, tratamiento térmico, corrosión superficial por frotamiento, acabado superficial, concentración de esfuerzo.
- *Entorno*: corrosión, temperatura, estado de esfuerzos, tiempos de relajación.
- *Diseño*: tamaño, forma, vida, estado de esfuerzos, concentración de esfuerzo, velocidad, rozamiento, excoiación.

Marin¹² identificó factores que cuantifican los efectos de la condición superficial, el tamaño, la carga, la temperatura y varios otros puntos. La cuestión respecto de ajustar el límite de resistencia a la fatiga por medio de correcciones sustractivas o multiplicativas se resolvió mediante un extenso análisis estadístico del acero 4340 (horno eléctrico, calidad de aeronave), en el que se determinó un coeficiente de correlación de 0.85 para la forma multiplicativa, y 0.40 para la forma aditiva. Por lo tanto, la ecuación de Marin se escribe

$$S_e = k_a k_b k_c k_d k_e k_f S'_e \quad (6-18)$$

donde k_a = factor de modificación de la condición superficial

k_b = factor de modificación del tamaño

k_c = factor de modificación de la carga

k_d = factor de modificación de la temperatura

k_e = factor de confiabilidad¹³

k_f = factor de modificación de efectos varios

S'_e = límite de resistencia a la fatiga en viga rotatoria

S_e = límite de resistencia a la fatiga en la ubicación crítica de una parte de máquina en la geometría y condición de uso.

Cuando no se dispone de ensayos de resistencia a la fatiga de partes, las estimaciones se hacen aplicando los factores de Marin al límite de resistencia a la fatiga.

Factor de superficie k_a

La superficie de una muestra de viga rotativa está muy pulida y además se le da un pulido final en la dirección axial para eliminar cualquier rayadura circunferencial. El factor de modificación depende de la calidad del acabado de la superficie de la parte y de la resistencia a la tensión. A fin de determinar expresiones cuantitativas para acabados comunes de parte de máquinas (esmerilada, maquinada o estirada en frío, laminada en caliente y forjada), las coordenadas de los puntos de datos se recopilaron nuevamente de una gráfica del límite de resistencia a la fatiga contra la resistencia última a la tensión, a partir de datos recolectados por Lipson y Noll y reproducidos por Horger.¹⁴ Los datos pueden representarse mediante

$$k_a = a S_{ut}^b \quad (6-19)$$

donde S_{ut} es la resistencia mínima a la tensión y los valores de a y b se encuentran en la tabla 6-2.

¹²Joseph Marin, *Mechanical Behavior of Engineering Materials*, Prentice Hall, Englewood Cliffs, N.J., 1962, p. 224.

¹³El análisis estocástico completo se presenta en la sección 6-17. Hasta ese punto la presentación aquí es de naturaleza determinista. Sin embargo, debe tenerse cuidado con la dispersión conocida en los datos de la fatiga. Esto significa que no se realizará un análisis de confiabilidad real en este momento pero se intentará responder cuál es la probabilidad de que un esfuerzo *conocido* (supuesto) supere la resistencia de un componente seleccionado en forma aleatoria y fabricado con este material.

¹⁴C. J. Noll y C. Lipson, "Allowable Working Stresses", en *Society for Experimental Stress Analysis*, vol. 3, núm. 2, 1946, p. 29. Reproducido por O. J. Horger (ed.), *Metals Engineering Design ASME Handbook*, McGraw-Hill, Nueva York, 1953, p. 102.

Tabla 6-2

Parámetros en el factor de la condición superficial de Marin, ecuación (6-19)

Acabado superficial	Factor a		Exponente b
	S_{UT} kpsi	S_{UT} MPa	
Esmerilado	1.34	1.58	-0.085
Maquinado o laminado en frío	2.70	4.51	-0.265
Laminado en caliente	14.4	57.7	-0.718
Como sale de la forja	39.9	272.	-0.995

De C. J. Noll y C. Lipson, "Allowable Working Stresses", en *Society for Experimental Stress Analysis*, vol. 3. núm. 2, 1946, p. 29. Reproducida por O. J. Horger (ed.), *Metals Engineering Design ASME Handbook*, McGraw-Hill, Nueva York. Copyright © 1953 por The McGraw-Hill Companies, Inc. Reproducido con autorización.

EJEMPLO 6-3

Un acero tiene una resistencia última mínima de 520 MPa y una superficie maquinada. Estime k_a .

Solución

De la tabla 6-2, $a = 4.51$ y $b = -0.265$. Entonces, de la ecuación (6-19)

Respuesta

$$k_a = 4.51(520)^{-0.265} = 0.860$$

De nuevo, es importante observar que ésta es una aproximación, dado que por lo general los datos están muy dispersos. Además, ésta no es una corrección que pueda tomarse a la ligera. Por ejemplo, si en el ejemplo anterior el acero fuera forjado, el factor de corrección sería de 0.540, una reducción significativa de la resistencia.

Factor de tamaño k_b

El factor de tamaño se evaluó en 133 conjuntos de puntos de datos.¹⁵ Los resultados para flexión y torsión pueden expresarse como

$$k_b = \begin{cases} (d/0.3)^{-0.107} = 0.879d^{-0.107} & 0.11 \leq d \leq 2 \text{ pulg} \\ 0.91d^{-0.157} & 2 < d \leq 10 \text{ pulg} \\ (d/7.62)^{-0.107} = 1.24d^{-0.107} & 2.79 \leq d \leq 51 \text{ mm} \\ 1.51d^{-0.157} & 51 < d \leq 254 \text{ mm} \end{cases} \quad (6-20)$$

Para carga axial no hay efecto de tamaño, por lo cual

$$k_b = 1 \quad (6-21)$$

pero vea k_c .

Uno de los problemas que se surgen al utilizar la ecuación (6-20) es qué hacer cuando una barra redonda en flexión no está girando, o cuando se utiliza una sección no circular. Por ejemplo, ¿cuál es el factor de tamaño de una barra de 6 mm de espesor y 40 mm de ancho? En el método que se utilizará aquí se emplea una *dimensión efectiva* d_e que se obtiene al igualar

¹⁵ Charles R. Mischke, "Prediction of Stochastic Endurance Strength", en *Trans. of ASME, Journal of Vibration, Acoustics, Stress, and Reliability in Design*, vol. 109, núm. 1, enero de 1987, tabla 3.

el volumen de material sometido a esfuerzo igual o superior a 95% del esfuerzo máximo con el mismo volumen en la muestra de viga rotativa.¹⁶ Resulta que cuando los dos volúmenes se igualan, las longitudes se cancelan, por lo que sólo se necesita considerar las áreas. En el caso de una sección redonda rotativa, el área de 95% de esfuerzo es la de un anillo con un diámetro exterior d y un diámetro interior de $0.95d$. Por lo tanto, designando el área de 95% de esfuerzo como $A_{0.95\sigma}$, se tiene

$$A_{0.95\sigma} = \frac{\pi}{4}[d^2 - (0.95d)^2] = 0.0766d^2 \quad (6-22)$$

Esta ecuación también es válida para una sección redonda hueca rotatoria. En el caso de secciones redondas sólidas o huecas no rotativas, el área de 95% de esfuerzo significa el doble del área fuera de las dos cuerdas paralelas que tienen un espaciamiento de $0.95d$, donde d es el diámetro. Usando un cálculo exacto, esto es

$$A_{0.95\sigma} = 0.01046d^2 \quad (6-23)$$

con d_e en la ecuación (6-22), igualando la ecuación (6-22) con la (6-23) permite despejar el diámetro efectivo. Esto da

$$d_e = 0.370d \quad (6-24)$$

como el tamaño efectivo de una sección redonda correspondiente a una sección redonda sólida o hueca no rotativa.

Una sección rectangular con dimensiones $h \times b$ tiene $A_{0.95\sigma} = 0.05hb$. Con el mismo método que antes, se tiene que

$$d_e = 0.808(hb)^{1/2} \quad (6-25)$$

En la tabla 6-3 se proporcionan las áreas $A_{0.95\sigma}$ de perfiles estructurales comunes bajo flexión no rotatoria.

¹⁶Vea R. Kuguel, "A Relation between Theoretical Stress Concentration Factor and Fatigue Notch Factor Deduced from the Concept of Highly Stressed Volume", en *Proc. ASTM*, vol. 61, 1961, pp. 735-748.

EJEMPLO 6-4

Un eje de acero sometido a flexión tiene un diámetro de 32 mm y se empalma con un hombro biselado de 38 mm de diámetro. El material del eje presenta una resistencia última a la tensión media de 690 MPa. Calcule el factor de tamaño de Marin k_b si el eje se emplea en

a) Modo rotativo.

b) Modo no rotativo.

Solución a) De la ecuación (6-20),

Respuesta
$$k_b = \left(\frac{d}{7.62}\right)^{-0.107} = \left(\frac{32}{7.62}\right)^{-0.107} = 0.858$$

b) De la tabla 6-3

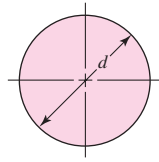
$$d_e = 0.37d = 0.37(32) = 11.84 \text{ mm}$$

De la ecuación (6-20),

Respuesta
$$k_b = \left(\frac{11.84}{7.62}\right)^{-0.107} = 0.954$$

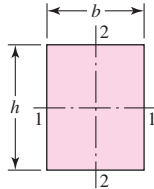
Tabla 6-3

Áreas $A_{0.95\sigma}$ de perfiles estructurales no rotativos



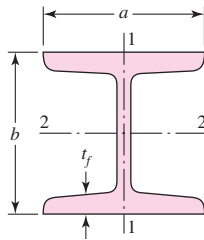
$$A_{0.95\sigma} = 0.01046d^2$$

$$d_e = 0.370d$$

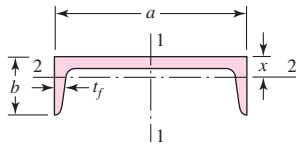


$$A_{0.95\sigma} = 0.05hb$$

$$d_e = 0.808\sqrt{hb}$$



$$A_{0.95\sigma} = \begin{cases} 0.10at_f & \text{eje 1-1} \\ 0.05ba & \text{eje 2-2} \end{cases} \quad t_f > 0.025a$$



$$A_{0.95\sigma} = \begin{cases} 0.05ab & \text{eje 1-1} \\ 0.052xa + 0.1t_f(b-x) & \text{eje 2-2} \end{cases}$$

Factor de temperatura k_c

Cuando se realizan los ensayos de fatiga con carga de flexión rotatoria, axial (empujar y jalar) y de torsión, los límites de resistencia a la fatiga difieren con S_{ur} . Este tema se analiza más adelante en la sección 6-17. Aquí, se especificarán valores medios del factor de carga como

$$k_c = \begin{cases} 1 & \text{flexión} \\ 0.85 & \text{axial} \\ 0.59 & \text{torsión}^{17} \end{cases} \quad (6-26)$$

Factor de temperatura k_d

Cuando las temperaturas de operación son menores que la temperatura ambiente, la fractura frágil es una posibilidad fuerte, por lo que se necesita investigar primero. Cuando las temperaturas de operación son mayores que la temperatura ambiente, primero se debe investigar la fluencia porque la resistencia a ésta disminuye con rapidez con la temperatura; vea la figura 2-9. Cualquier esfuerzo inducirá flujo plástico en un material que opera a temperaturas elevadas, por lo que también se sugiere considerar este factor. Por último, puede ser cierto que no existe límite a la fatiga en el caso de materiales que operan a temperaturas elevadas.

¹⁷ Use esto sólo para la carga por fatiga torsional. Cuando la torsión está combinada con otros esfuerzos, como la flexión, $k_c = 1$ y la carga combinada se maneja usando el esfuerzo de von Mises efectivo como en la sección 5-5. Nota: Para la torsión pura, la energía de distorsión predice que $(k_c)_{\text{torsión}} = 0.577$.

Tabla 6-4

Efecto de la temperatura de operación en la resistencia a la tensión del acero.*
 (S_T = resistencia a la tensión a la temperatura de operación; S_{RT} = resistencia a la tensión a temperatura ambiente; $0.099 \leq \hat{\sigma} \leq 0.110$)

Temperatura, °C	S_T/S_{RT}	Temperatura, °F	S_T/S_{RT}
20	1.000	70	1.000
50	1.010	100	1.008
100	1.020	200	1.020
150	1.025	300	1.024
200	1.020	400	1.018
250	1.000	500	0.995
300	0.975	600	0.963
350	0.943	700	0.927
400	0.900	800	0.872
450	0.843	900	0.797
500	0.768	1 000	0.698
550	0.672	1 100	0.567
600	0.549		

*Fuente de datos: figura 2-9.

Debido a la resistencia a la fatiga reducida, el proceso de falla depende, hasta cierto punto, del tiempo.

La cantidad limitada de datos disponibles indica que el límite de la resistencia a la fatiga de los aceros se incrementa un poco a medida que la temperatura aumenta y luego comienza a disminuir en el intervalo de 400 a 700°F, que no es diferente del comportamiento de la resistencia a la tensión que se ilustra en la figura 2-9. Por esta razón es probable que, a temperaturas elevadas, el límite de la resistencia a la fatiga se relacione con la resistencia a la tensión en la misma forma que a temperatura ambiente.¹⁸ Por ende, parece muy lógico emplear las mismas relaciones para predecir el límite de la resistencia a la fatiga a temperaturas elevadas que como se usan a temperatura ambiente, al menos hasta que se disponga de datos más completos. Esta práctica proporcionará un estándar útil con el cual se pueden comparar el desempeño de varios materiales.

La tabla 6-4 se obtuvo a partir de la figura 2-9 mediante el empleo de sólo los datos de la resistencia a la tensión. Observe que la tabla representa 145 ensayos de 21 diferentes aceros al carbono y aleados. Un ajuste de la curva polinomial de cuarto orden de los datos subyacentes de la figura 2-9 proporciona

$$k_d = 0.975 + 0.432(10^{-3})T_F - 0.115(10^{-5})T_F^2 + 0.104(10^{-8})T_F^3 - 0.595(10^{-12})T_F^4 \quad (6-27)$$

donde $70 \leq T_F \leq 1\,000^\circ\text{F}$.

Cuando se toma en cuenta la temperatura surgen dos tipos de problemas. Si se conoce el límite de la resistencia a la fatiga de una viga rotativa a temperatura ambiente, entonces se emplea

$$k_d = \frac{S_T}{S_{RT}} \quad (6-28)$$

¹⁸ Para más datos, vea la tabla 2 de la norma para ejes ANSI/ASME B106. 1M-1985 y E. A. Brandes (ed.) *Smithell's Metals Reference Book*, 6a. ed., Butterworth, Londres, 1983, pp. 22-134 a 22-136, donde se tabulan los límites de resistencia a la fatiga de 100 a 650°C.

de la tabla 6-4 o la ecuación (6-27) y se procede como es usual. Si no se conoce el límite de la resistencia a la fatiga de una viga rotativa, entonces se calcula mediante la ecuación (6-8) y la resistencia a la tensión con temperatura corregida que se obtiene mediante el factor de la tabla 6-4. Entonces use $k_d = 1$.

EJEMPLO 6-5

Un acero 1035 presenta una resistencia última a la tensión media de 70 kpsi y se va a usar en una parte que operará a una temperatura de 450°F. Estime el factor de modificación de la temperatura de Marin y $(S_e)_{450^\circ}$ si

- a) El límite de la resistencia a la fatiga a temperatura ambiente mediante ensayo es $(S'_e)_{70^\circ} = 39.0$ kpsi.
 b) Sólo se conoce la resistencia a la tensión a temperatura ambiente.

Solución

a) Primero, de la ecuación (6-27),

$$k_d = 0.975 + 0.432(10^{-3})(450) - 0.115(10^{-5})(450^2) \\ + 0.104(10^{-8})(450^3) - 0.595(10^{-12})(450^4) = 1.007$$

Así,

Respuesta

$$(S_e)_{450^\circ} = k_d(S'_e)_{70^\circ} = 1.007(39.0) = 39.3 \text{ kpsi}$$

b) Interpolando de la tabla 6-4 se obtiene

$$(S_T/S_{RT})_{450^\circ} = 1.018 + (0.995 - 1.018) \frac{450 - 400}{500 - 400} = 1.007$$

Así, la resistencia a la tensión a 450°F se estima como

$$(S_{ut})_{450^\circ} = (S_T/S_{RT})_{450^\circ}(S_{ut})_{70^\circ} = 1.007(70) = 70.5 \text{ kpsi}$$

De la ecuación (6-8) entonces,

Respuesta

$$(S_e)_{450^\circ} = 0.5(S_{ut})_{450^\circ} = 0.5(70.5) = 35.2 \text{ kpsi}$$

El inciso a proporciona una mejor estimación debido a los ensayos del material particular.

Factor de confiabilidad k_e

El análisis que se presenta aquí es aplicable a la dispersión de datos como la que se muestra en la figura 6-17 donde el límite medio de resistencia a la fatiga es $S'_e/S_{ut} = 0.5$, o como lo da la ecuación (6-8). La mayoría de los datos de resistencia a la fatiga se reportan como valores medios. Los datos que presentaron Haugen y Wirching¹⁹ muestran desviaciones estándar de la resistencia a la fatiga de menos de 8%. Por lo tanto, el factor de modificación de la confiabilidad aplicable para esto puede escribirse como

$$k_e = 1 - 0.08 z_a \quad (6-29)$$

donde z_a se define mediante la ecuación (20-16) y los valores de cualquier confiabilidad deseada pueden determinarse a partir de la tabla A-10. En la tabla 6-5 se proporcionan los factores de confiabilidad de algunas confiabilidades estándar especificadas.

Para un enfoque más comprensible sobre la confiabilidad, vea la sección 6-17.

¹⁹E. B. Haugen y P. H. Wirching, "Probabilistic Design", en *Machine Design*, vol. 47, núm. 12, 1975, pp. 10-14.

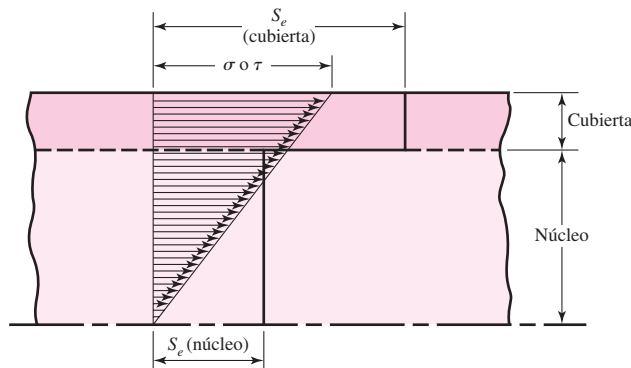
Tabla 6-5

Factores de confiabilidad k_e correspondientes a 8 desviaciones estándar porcentuales del límite de resistencia a la fatiga

Confiabilidad, %	Variación de transformación z_e	Factor de confiabilidad k_e
50	0	1.000
90	1.288	0.897
95	1.645	0.868
99	2.326	0.814
99.9	3.091	0.753
99.99	3.719	0.702
99.999	4.265	0.659
99.9999	4.753	0.620

Figura 6-19

Falla de una parte con endurecimiento superficial por flexión o torsión. En este ejemplo, la falla ocurre en el núcleo.



Factor de efectos varios k_f

Aunque el factor k_f tiene el propósito de tomar en cuenta la reducción del límite de resistencia a la fatiga debida a todos los otros efectos, en verdad significa un recordatorio que estos efectos se deben tomar en cuenta, porque los valores reales de k_f no siempre están disponibles.

Los *esfuerzos residuales* mejoran el límite de resistencia a la fatiga o lo afectan de manera negativa. En general, si el esfuerzo residual en la superficie de la parte es de compresión, el límite de resistencia a la fatiga mejora. Las fallas por fatiga parecen ser fallas de tensión, o al menos las provoca un esfuerzo de tensión, por lo cual cualquier cosa que reduzca el esfuerzo de tensión también reducirá la posibilidad de una falla por fatiga. Las operaciones como el granallado, el martillado y el laminado en frío acumulan esfuerzos de compresión en la superficie de la parte y mejoran mucho el límite de resistencia a la fatiga. Por supuesto, el material no se debe trabajar hasta agotarlo.

Los límites de la resistencia a la fatiga de partes hechas de placas o barras laminadas o estiradas, así como las partes forjadas, quizá se vean afectadas por las llamadas *características direccionales* de la operación. Por ejemplo, las partes laminadas o estiradas tienen un límite de resistencia a la fatiga en la dirección transversal que puede ser 10 a 20% menor que el límite de resistencia a la fatiga en la dirección longitudinal.

Las partes con endurecimiento superficial fallan en la superficie o en el radio máximo del núcleo, según sea el gradiente de esfuerzos. En la figura 6-19 se muestra la distribución de esfuerzo triangular típica de una barra sometida a tensión o torsión. También se grafican con una línea gruesa en esta figura los límites de resistencia a la fatiga S_e de la capa superficial y del núcleo. En este ejemplo, el límite de resistencia a la fatiga del núcleo domina el diseño porque en la figura se observa que el esfuerzo σ o τ , o cualquiera que se aplique en el radio exterior del núcleo, resulta mucho mayor que el límite de resistencia a la fatiga del núcleo.

Por supuesto, si también hubiera concentración de esfuerzo, su gradiente de esfuerzos sería mucho más pronunciado, de aquí que sea improbable la falla en el núcleo.

Corrosión

Es de esperar que las partes que operan en una atmósfera corrosiva tengan una menor resistencia a la fatiga. Por supuesto que es cierto, y se debe al desbastado o picadura de la superficie causado por el material corrosivo. Pero el problema no resulta tan simple como el de encontrar el límite de resistencia a la fatiga de una pieza que ha sufrido corrosión. La razón es que la corrosión y el esfuerzo ocurren al mismo tiempo. Básicamente, esto significa que al paso del tiempo cualquier parte fallará cuando se someta a esfuerzos repetidos en una atmósfera corrosiva. No existe límite de fatiga. Por consiguiente, el problema del diseñador se reduce a tratar de minimizar los factores que afectan la vida a la fatiga, a saber:

- Esfuerzo medio o estático
- Esfuerzo alternante
- Concentración del electrolito
- Oxígeno disuelto en el electrolito
- Propiedades y composición del material
- Temperatura
- Frecuencia cíclica
- Rapidez del movimiento del fluido alrededor de la pieza
- Hendiduras locales

Recubrimiento electrolítico

Los recubrimientos metálicos, como los que se hacen con cromo, níquel o cadmio, reducen el límite de resistencia a la fatiga hasta en 50%. En algunos casos, la reducción debida a recubrimientos es tan severa que se necesita eliminar el proceso de recubrimiento. El galvanizado no afecta la resistencia a la fatiga. La oxidación anódica de aleaciones ligeras reduce los límites de resistencia a la fatiga hasta en 39%, pero no tiene efecto en el límite de resistencia a la fatiga a la torsión.

Metalizado por aspersión

El metalizado por aspersión provoca imperfecciones superficiales que pueden iniciar grietas. Ensayos limitados muestran reducciones de 14% en la resistencia a la fatiga.

Frecuencia cíclica

Si por alguna razón, el proceso de fatiga llega a depender del tiempo, entonces también dependerá de la frecuencia. Bajo condiciones normales, la falla por fatiga es independiente de la frecuencia. Pero cuando hay corrosión o temperaturas elevadas, o ambas, la frecuencia cíclica resulta importante. Entre menor sea la frecuencia y mayor la temperatura, mayor será la rapidez de propagación de las grietas y menor será la vida a un nivel de esfuerzo dado.

Corrosión por frotamiento

El fenómeno de corrosión por frotamiento es el resultado de movimientos microscópicos de partes o estructuras de ajuste a presión. Entre éstas se encuentran las uniones atornilladas, los ajustes de las pistas de cojinetes, las masas de ruedas y cualquier conjunto de partes ajustadas a presión. El proceso implica decoloración superficial, picaduras y a la larga la fatiga. El factor de frotamiento k_f depende de los materiales a unir y varía de 0.24 a 0.90.

6-10 Concentración del esfuerzo y sensibilidad a la muesca

En la sección 3-13 se puntualizó que la existencia de irregularidades o discontinuidades, como orificios, ranuras o muescas incrementa de manera significativa los esfuerzos teóricos en la vecindad inmediata de la discontinuidad. La ecuación (3-48) definió un factor de concentración del esfuerzo K_t (o K_{ts}), que se usa con el esfuerzo nominal para obtener el esfuerzo máximo resultante debido a la irregularidad o defecto. De aquí que algunos materiales no sean completamente sensibles a la presencia de muescas y, por lo tanto, para ellos puede usarse un valor reducido de K_f . En el caso de estos materiales, el esfuerzo máximo es, en realidad,

$$\sigma_{\text{máx}} = K_f \sigma_0 \quad \text{o bien} \quad \tau_{\text{máx}} = K_{fs} \tau_0 \tag{6-30}$$

donde K_f es un valor reducido de K_t y σ_0 es el esfuerzo nominal. El factor K_f se llama comúnmente *factor de concentración del esfuerzo por fatiga*, y a eso se debe el subíndice *f*. Entonces, es conveniente pensar en K_f como un factor de concentración del esfuerzo reducido de K_t debido a la disminución de la sensibilidad a la muesca. El factor resultante se define mediante la ecuación

$$K_f = \frac{\text{esfuerzo máximo en la pieza de prueba con muesca}}{\text{esfuerzo en la pieza de prueba sin muesca}} \tag{a}$$

La *sensibilidad a la muesca*, q , está definida por

$$q = \frac{K_f - 1}{K_t - 1} \quad \text{o bien} \quad q_{\text{cortante}} = \frac{K_{fs} - 1}{K_{ts} - 1} \tag{6-31}$$

donde q se encuentra usualmente entre cero y la unidad. La ecuación (6-31) muestra que si $q = 0$, entonces $K_f = 1$, y el material no tiene ninguna sensibilidad a la muesca. Por otro lado, si $q = 1$, entonces $K_f = K_t$ y el material tiene sensibilidad total a la muesca. En el trabajo de análisis o diseño, primero encuentre K_t , a partir de la geometría de la parte. Después, especifique el material, encuentre q , y despeje para K_f de la ecuación

$$K_f = 1 + q(K_t - 1) \quad \text{o bien} \quad K_{fs} = 1 + q_{\text{cortante}}(K_{ts} - 1) \tag{6-32}$$

En el caso de los aceros y las aleaciones de aluminio 2024, use la figura 6-20 para encontrar q de la carga de flexión y axial. Para la carga cortante, use la figura 6-21. Si emplea estas gráficas es bueno saber que los ensayos reales, de los cuales se obtuvieron estas curvas, pre-

Figura 6-20

Sensibilidad a la muesca en el caso de aceros y aleaciones de aluminio forjado UNS A92024-T, sometidos a flexión inversa de cargas axiales inversas. Para radios de muesca más grandes, use los valores de q correspondientes a la ordenada $r = .16$ pulg (4 mm). [De George Sines y J. L. Waisman (eds.), *Metal Fatigue*, McGraw-Hill. Nueva York, Copyright © 1969 por The McGraw-Hill Companies, Inc. Reproducido con autorización.]

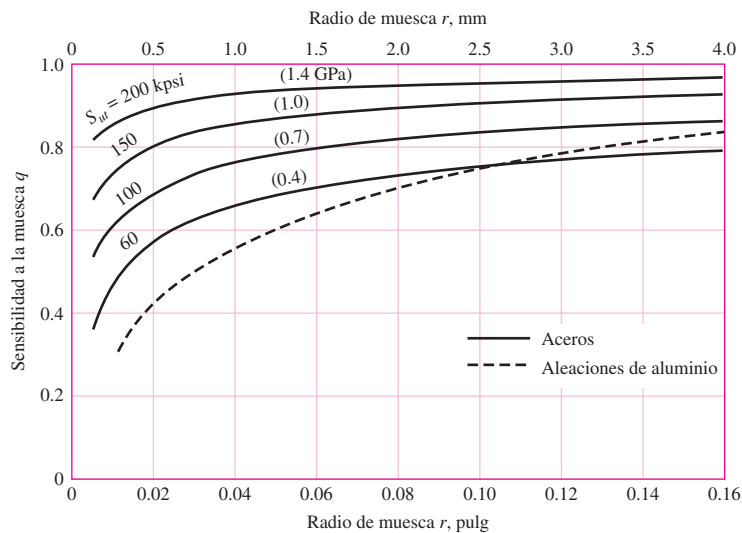
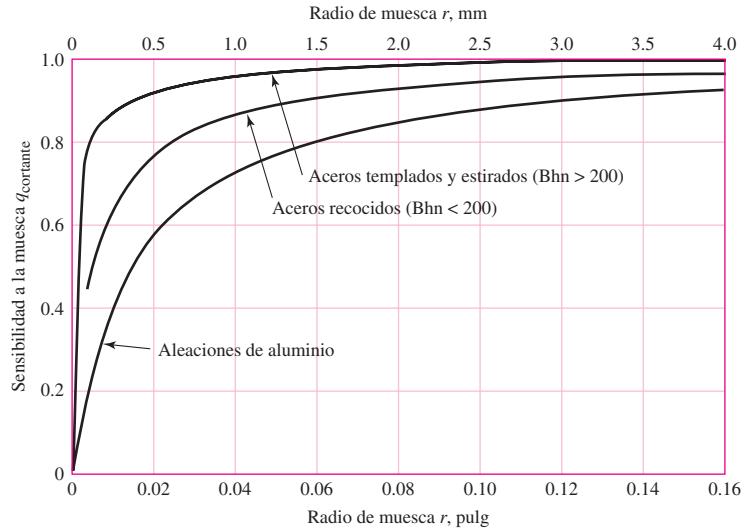


Figura 6-21

Sensibilidad a la muesca de materiales sometidos a torsión inversa. En el caso de radios de muesca más grandes, use los valores de $q_{\text{constante}}$ correspondientes a la ordenada $r = 0.16$ pulg (4 mm).



sentan una gran dispersión. Debido a esta dispersión, siempre es seguro usar $K_f = K_t$ cuando existe alguna duda acerca del valor verdadero de q . También observe que q no está lejos de la unidad en radios de muesca grandes.

La sensibilidad a la muesca de los hierros fundidos es muy baja, esto es, fluctúa desde 0 hasta 0.20, dependiendo de la resistencia a la tensión. Para estar del lado conservador, se recomienda que se use el valor $q = 0.20$ para todos los grados de hierro fundido.

La figura 6-20 se basa en la ecuación de Neuber, la cual está dada por

$$K_f = 1 + \frac{K_t - 1}{1 + \sqrt{a/r}} \tag{6-33}$$

donde \sqrt{a} se define como *constante de Neuber* y es una constante del material. Si se igualan las ecuaciones (6-31) y (6-33) se obtiene la ecuación de la sensibilidad a la muesca

$$q = \frac{1}{1 + \frac{\sqrt{a}}{\sqrt{r}}} \tag{6-34}$$

En el caso del acero, con S_{ut} en *kpsi*, la constante de Neuber puede aproximarse mediante un ajuste de datos a un polinomio de tercer orden, de la manera siguiente:

$$\sqrt{a} = 0.245\,799 - 0.307\,794(10^{-2})S_{ut} + 0.150\,874(10^{-4})S_{ut}^2 - 0.266\,978(10^{-7})S_{ut}^3 \tag{6-35}$$

Para usar la ecuación (6-33) o (6-34) en la torsión de aceros de baja aleación, incremente la resistencia última por 20 *kpsi* en la ecuación (6-35) y aplique este valor de \sqrt{a} .

EJEMPLO 6-6

Un eje de acero tiene una resistencia última a la tensión media de 690 MPa y un hombro con un radio de filete de 3 mm que conecta un diámetro de 32 mm con uno de 38 mm. Estime K_f usando:

- a) La figura 6-20.
- b) Las ecuaciones (6-33) y (6-35).

Solución De la figura A-15-9, usando $D/d = 38/32 = 1.1875$, $r/d = 3/32 = 0.09375$, se lee la gráfica para encontrar $K_t \doteq 1.65$.

a) De la figura 6-20, para $S_{ut} = 690$ MPa y $r = 3$ mm, $q = 0.84$. Así que, de la ecuación (6-32)

Respuesta
$$K_f = 1 + q(K_t - 1) \doteq 1 + 0.84(1.65 - 1) = 1.55$$

b) De la ecuación (6-35) con $S_{ut} = 690$ MPa = 100 kpsi, $\sqrt{a} = 0.0622\sqrt{\text{pulg}} = 0.313\sqrt{\text{mm}}$. Sustituyendo esto en la ecuación (6-33) con $r = 3$ mm da

Respuesta
$$K_f = 1 + \frac{K_t - 1}{1 + \sqrt{a}/r} \doteq 1 + \frac{1.65 - 1}{1 + \frac{0.313}{\sqrt{3}}} = 1.55$$

Para carga simple, es aceptable reducir el límite de resistencia a la fatiga ya sea dividiendo el límite de resistencia a la fatiga de la pieza sin muesca entre K_f o multiplicando el esfuerzo inverso por K_f . Sin embargo, al tratar con problemas de esfuerzo combinado que pueden involucrar más de un valor del factor de concentración de la fatiga, los esfuerzos se multiplican por K_f .

EJEMPLO 6-7

Considere una pieza sin muesca con un límite de resistencia a la fatiga de 55 kpsi. Si tuviera muesca, de tal forma que $K_f = 1.6$, ¿cuál sería el factor de seguridad contra la falla para $N > 10^6$ ciclos con un esfuerzo reversible de 30 kpsi?

a) Resuelva mediante la reducción de S'_e .

b) Resuelva mediante el incremento del esfuerzo aplicado.

Solución a) El límite de resistencia a la fatiga de la pieza con muesca está dado por

$$S_e = \frac{S'_e}{K_f} = \frac{55}{1.6} = 34.4 \text{ kpsi}$$

y el factor de seguridad es

Respuesta
$$n = \frac{S_e}{\sigma_a} = \frac{34.4}{30} = 1.15$$

b) El esfuerzo máximo puede expresarse como

$$(\sigma_a)_{\text{máx}} = K_f \sigma_a = 1.6(30) = 48.0 \text{ kpsi}$$

y el factor de seguridad es

Respuesta
$$n = \frac{S'_e}{K_f \sigma_a} = \frac{55}{48} = 1.15$$

Hasta este punto, los ejemplos han ilustrado cada uno de los factores de la ecuación de Marin y la concentración del esfuerzo de manera individual. Ahora considere un número de factores que ocurren simultáneamente.

EJEMPLO 6-8

Una barra de acero 1015 laminado en caliente se maquinó a un diámetro de 1 pulg. Se colocará a carga axial reversible durante 70 000 ciclos a la falla en un entorno de operación a 550°F. Con base en las propiedades ASTM mínimas y una confiabilidad de 99%, estime el límite de la resistencia a la fatiga y la resistencia a la fatiga a 70 000 ciclos.

Solución

De la tabla A-20, $S_{ut} = 50$ kpsi a 70°F. Como el límite de resistencia a la fatiga de la muestra de viga rotatoria no se conoce a temperatura ambiente, primero se determina la resistencia última a la temperatura elevada, usando la tabla 6-4. A partir de dicha tabla,

$$\left(\frac{S_T}{S_{RT}} \right)_{550^\circ} = \frac{0.995 + 0.963}{2} = 0.979$$

Entonces, la resistencia última a 550°F es

$$(S_{ut})_{550^\circ} = (S_T/S_{RT})_{550^\circ} (S_{ut})_{70^\circ} = 0.979(50) = 49.0 \text{ kpsi}$$

El límite de resistencia a la fatiga de la muestra de viga rotatoria a 550°F se estima a partir de la ecuación (6-8) como

$$S'_e = 0.5(49) = 24.5 \text{ kpsi}$$

Enseguida, se determinan los factores de Marin. Para la superficie maquinada, de la ecuación (6-19) y la tabla 6-2 se obtiene

$$k_a = aS_{ut}^b = 2.70(49^{-0.265}) = 0.963$$

Para la carga axial, de la ecuación (6-21), el factor del tamaño $k_b = 1$, y de la ecuación (6-26) el factor de carga es $k_c = 0.85$. El factor de temperatura $k_d = 1$, como se hizo para la temperatura al modificar la resistencia última y en consecuencia el límite de la resistencia a la fatiga. Para la confiabilidad de 99%, de la tabla 6-5, $k_e = 0.814$. Finalmente, como no se dieron otras condiciones, el factor diverso es $k_f = 1$. El límite de resistencia a la fatiga de la parte se estima mediante la ecuación (6-18) como

$$S_e = k_a k_b k_c k_d k_e k_f S'_e \\ = 0.963(1)(0.85)(1)(0.814)(1)24.5 = 16.3 \text{ kpsi}$$

Respuesta

En el caso de la resistencia a la fatiga a 70 000 ciclos es necesario construir la ecuación $S-N$. De la figura 6-18 página 277, como $S_{ut} = 49 < 70$ kpsi, entonces $f = 0.9$. De la ecuación (6-14)

$$a = \frac{(f S_{ut})^2}{S_e} = \frac{[0.9(49)]^2}{16.3} = 119.3 \text{ kpsi}$$

y la ecuación (6-15)

$$b = -\frac{1}{3} \log \left(\frac{f S_{ut}}{S_e} \right) = -\frac{1}{3} \log \left[\frac{0.9(49)}{16.3} \right] = -0.1441$$

Finalmente, para la resistencia a la fatiga a 70 000 ciclos, la ecuación (6-13) da

Respuesta

$$S_f = a N^b = 119.3(70\,000)^{-0.1441} = 23.9 \text{ kpsi}$$

EJEMPLO 6-9

En la figura 6-22a se muestra un eje rotativo soportado en cojinetes de bola en A y D y sometido a una fuerza no rotativa F de 6.8 kN. Mediante resistencias ASTM “mínimas”, estime la vida de la parte.

Solución

De la figura 6-22b se sabe que la falla probablemente ocurrirá en B en vez de C o en el punto de momento máximo. El punto B muestra una sección transversal menor, un momento flexionante mayor y un factor de concentración de esfuerzo mayor que C ; además, la ubicación del momento máximo presenta un tamaño mayor y sin factor de concentración de esfuerzo.

El problema se resuelve primero estimando la resistencia en el punto B , puesto que será diferente en las otras partes; después, esta resistencia se compara con el esfuerzo en el mismo punto.

De la tabla A-20 se tiene $S_{ut} = 690$ MPa y $S_y = 580$ MPa. El límite de resistencia a la fatiga S'_e se calcula como

$$S'_e = 0.5(690) = 345 \text{ MPa}$$

De la ecuación (6-19) y la tabla 6-2,

$$k_a = 4.51(690)^{-0.265} = 0.798$$

Por la ecuación (6-20),

$$k_b = (32/7.62)^{-0.107} = 0.858$$

Como $k_c = k_d = k_e = k_f = 1$,

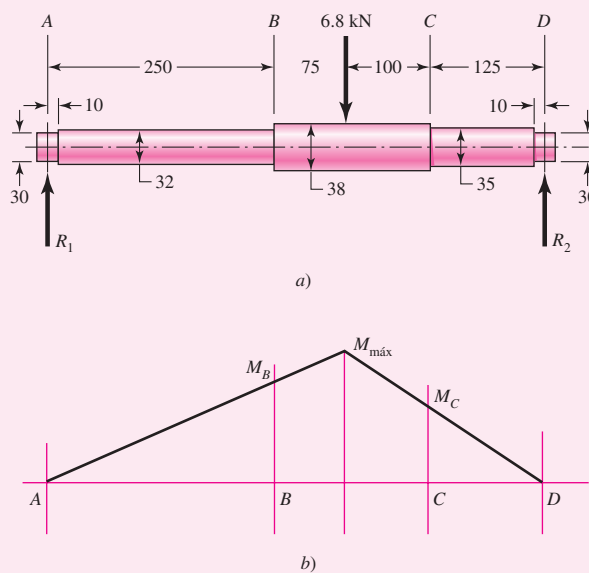
$$S_e = 0.798(0.858)345 = 236 \text{ MPa}$$

Para determinar el factor de concentración de esfuerzo K_t se utiliza la figura A-15-9 con $D/d = 38/32 = 1.1875$ y $r/d = 3/32 = 0.09375$ y se lee $K_t \doteq 1.65$. Sustituyendo $S_{ut} = 690/6.89 = 100$ kpsi en la ecuación (6-35) se obtiene $\sqrt{a} = 0.0622\sqrt{\text{pulg}} = 0.313\sqrt{\text{mm}}$. Al sustituir esto en la ecuación (6-33) resulta

$$K_f = 1 + \frac{K_t - 1}{1 + \sqrt{a}/r} = 1 + \frac{1.65 - 1}{1 + 0.313/\sqrt{3}} = 1.55$$

Figura 6-22

a) Dibujo de un árbol donde se dan todas las dimensiones en milímetros; todos los filetes tienen un radio de 3 mm. El eje gira y la carga es estacionaria; el material se maquina de acero AISI 1050 estirado en frío. b) Diagrama de momento flexionante.



El siguiente paso es estimar el esfuerzo flexionante en el punto B . El momento flexionante es

$$M_B = R_1 x = \frac{225F}{550} 250 = \frac{225(6.8)}{550} 250 = 695.5 \text{ N} \cdot \text{m}$$

Justo a la izquierda de B el módulo de sección es $I/c = \pi d^3/32 = \pi 32^3/32 = 3.217 (10^3) \text{ mm}^3$. El esfuerzo flexionante reversible, suponiendo una vida infinita, es

$$\sigma = K_f \frac{M_B}{I/c} = 1.55 \frac{695.5}{3.217} (10)^{-6} = 335.1 (10^6) \text{ Pa} = 335.1 \text{ MPa}$$

Este esfuerzo es mayor que S_e y menor que S_u . Ello significa que hay una vida finita sin fluencia en el primer ciclo.

Para la vida finita, será necesario usar la ecuación (6-16). La resistencia última, $S_{ut} = 690 \text{ MPa} = 100 \text{ kpsi}$. De la figura 6-18, $f = 0.844$. A partir de la ecuación (6-14)

$$a = \frac{(f S_{ut})^2}{S_e} = \frac{[0.844(690)]^2}{236} = 1\,437 \text{ MPa}$$

y de la ecuación (6-15)

$$b = -\frac{1}{3} \log \left(\frac{f S_{ut}}{S_e} \right) = -\frac{1}{3} \log \left[\frac{0.844(690)}{236} \right] = -0.1308$$

De la ecuación (6-16),

Respuesta

$$N = \left(\frac{\sigma_a}{a} \right)^{1/b} = \left(\frac{335.1}{1\,437} \right)^{-1/0.1308} = 68(10^3) \text{ ciclos}$$

6-11 Caracterización de esfuerzos fluctuantes

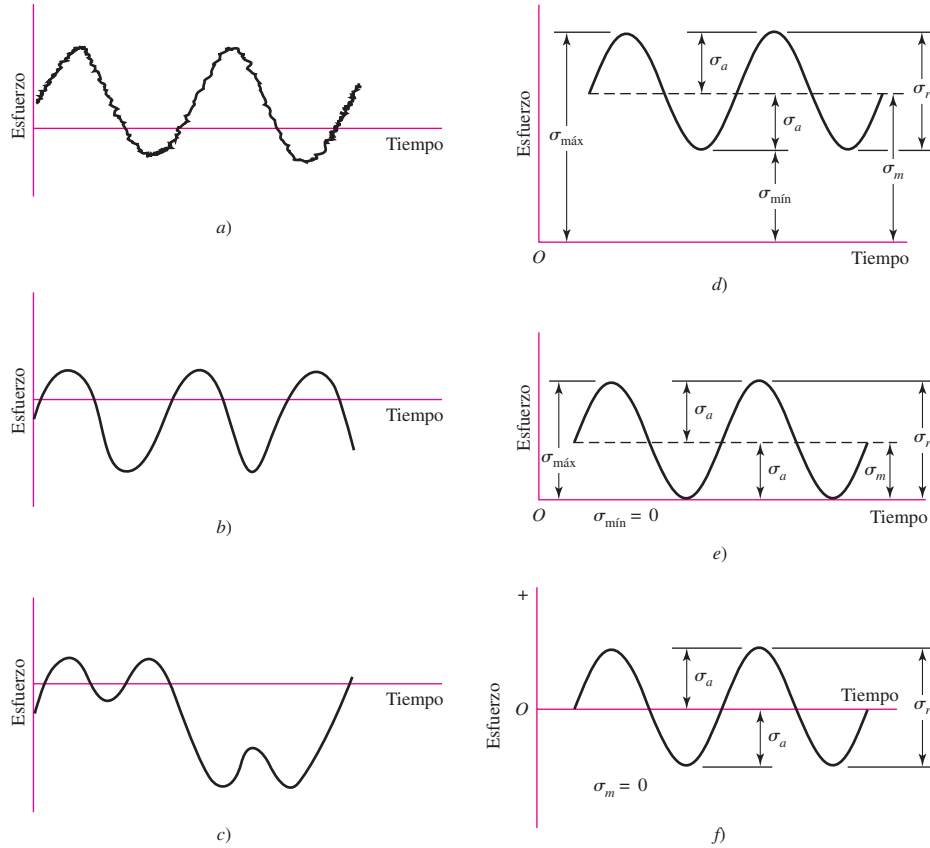
A menudo, los esfuerzos fluctuantes sobre la maquinaria adoptan la forma de un patrón sinusoidal debido a la naturaleza de algunas máquinas rotatorias. Sin embargo, también ocurren otro tipo de patrones, algunos muy irregulares. Se ha determinado que en los patrones periódicos que presentan un solo máximo y un solo mínimo de la fuerza, la forma de la onda no resulta fundamental, pero los picos en el lado alto (máximo) y en el lado bajo (mínimo) son importantes. En consecuencia, $F_{\text{máx}}$ y $F_{\text{mín}}$ en un ciclo de fuerza se emplean para caracterizar el patrón de la fuerza. También es cierto que al variar por arriba y debajo de alguna línea base resulte igualmente eficaz para caracterizar el patrón de la fuerza. Si la fuerza mayor es $F_{\text{máx}}$ y la fuerza menor es $F_{\text{mín}}$, se construye una componente uniforme y una alternante como sigue:

$$F_m = \frac{F_{\text{máx}} + F_{\text{mín}}}{2} \quad F_a = \left| \frac{F_{\text{máx}} - F_{\text{mín}}}{2} \right|$$

donde F_m es la componente de intervalo medio de la fuerza y F_a es la componente de la amplitud de la fuerza.

Figura 6-23

Algunas relaciones esfuerzo-tiempo: a) esfuerzo fluctuante con pulsaciones de alta frecuencia; b) y c) esfuerzo fluctuante no sinusoidal; d) esfuerzo fluctuante sinusoidal; e) esfuerzo repetido; f) esfuerzo sinusoidal completamente invertido.



En la figura 6-23 se ilustran algunos de los varios registros esfuerzo-tiempo que ocurren. Las componentes del esfuerzo, algunas de las cuales están en la figura 6-23d, son:

- $\sigma_{\text{mín}}$ = esfuerzo mínimo
- $\sigma_{\text{máx}}$ = esfuerzo máximo
- σ_a = componente de la amplitud
- σ_m = componente de esfuerzo medio
- σ_r = intervalo de esfuerzo
- σ_s = esfuerzo estático o constante

El esfuerzo constante, o estático, *no* es el mismo que el esfuerzo medio; de hecho, puede tener cualquier valor entre $\sigma_{\text{mín}}$ y $\sigma_{\text{máx}}$. El estado constante existe debido a una carga fija o a una precarga aplicada a la parte, y por lo general es independiente de la parte variante de la carga. Por ejemplo, un resorte helicoidal de compresión siempre está cargado en un espacio más corto que la longitud libre del resorte. El esfuerzo creado por esta compresión inicial se llama componente constante o estática del esfuerzo. No es la misma que el esfuerzo medio.

Más adelante se tendrá oportunidad de aplicar los subíndices de estas componentes a los esfuerzos cortantes, así como a los normales.

Las siguientes relaciones resultan evidentes en la figura 6-23:

$$\sigma_m = \frac{\sigma_{\text{máx}} + \sigma_{\text{mín}}}{2}$$

$$\sigma_a = \left| \frac{\sigma_{\text{máx}} - \sigma_{\text{mín}}}{2} \right|$$
(6-36)

Además de la ecuación (6-36), la *razón de esfuerzo*

$$R = \frac{\sigma_{\text{mín}}}{\sigma_{\text{máx}}} \quad (6-37)$$

y la *razón de amplitud*

$$A = \frac{\sigma_a}{\sigma_m} \quad (6-38)$$

también se definen y emplean en conexión con los esfuerzos fluctuantes.

En las ecuaciones (6-36) se emplean los símbolos σ_a y σ_m , como las componentes del esfuerzo en la ubicación bajo estudio. Lo anterior significa que en ausencia de una muesca, σ_a y σ_m son iguales a los esfuerzos nominales σ_{ao} y σ_{mo} inducidos por las cargas F_a y F_m , respectivamente; en presencia de una muesca son $K_f\sigma_{ao}$ y $K_f\sigma_{mo}$, respectivamente, siempre y cuando el material permanezca sin deformación plástica. En otras palabras, el factor de concentración de esfuerzo a la fatiga K_f se aplica en *ambas* componentes.

Cuando la componente del esfuerzo constante es suficientemente alta para inducir fluencia localizada en la muesca, el diseñador tiene un problema. La fluencia local de primer ciclo produce deformación plástica y endurecimiento por deformación, lo cual sucede en la ubicación cuando la nucleación de la grieta y el crecimiento por fatiga son más probables. Las propiedades del material (S_y y S_{ut}) son nuevas y difíciles de cuantificar. El ingeniero prudente controla el concepto, el material y la condición de uso, así como la geometría de manera que no ocurra deformación plástica. Existen varios análisis respecto de las formas posibles de cuantificar lo que ocurre ante la fluencia localizada y general en presencia de una muesca, a los cuales se le conoce como método del *esfuerzo nominal medio*, método del *esfuerzo residual*, etc.²⁰ El método del esfuerzo nominal medio (se establece $\sigma_a = K_f\sigma_{ao}$ y $\sigma_m = \sigma_{mo}$) proporciona resultados casi comparables a los del método del esfuerzo residual, pero ambos son *aproximaciones*.

Existe el método de Dowling²¹ para material dúctil, como materiales con un punto pronunciado de fluencia y aproximado mediante un modelo de comportamiento plástico perfectamente elástico, que expresa de manera cuantitativa el factor de concentración de esfuerzo de la componente del esfuerzo uniforme K_{fm} como

$$\begin{aligned} K_{fm} &= K_f & K_f|\sigma_{\text{máx},o}| &< S_y \\ K_{fm} &= \frac{S_y - K_f\sigma_{ao}}{|\sigma_{mo}|} & K_f|\sigma_{\text{máx},o}| &> S_y \\ K_{fm} &= 0 & K_f|\sigma_{\text{máx},o} - \sigma_{\text{mín},o}| &> 2S_y \end{aligned} \quad (6-39)$$

Para los propósitos de este libro y para materiales dúctiles en fatiga,

- Evite la deformación plástica localizada en una muesca. Haga $\sigma_a = K_f\sigma_{a,o}$ y $\sigma_m = K_f\sigma_{m,o}$.
- Cuando no se pueda evitar la deformación plástica en una muesca, utilice las ecuaciones (6-39); o, de manera más conservadora, establezca $\sigma_a = K_f\sigma_{ao}$ y use $K_{fm} = 1$, esto es, $\sigma_m = \sigma_{mo}$.

²⁰ R. C. Juvinall, *Stress, Strain, and Strength*, McGraw-Hill, Nueva York, 1967, artículos 14.9-14.12; R. C. Juvinall y K. M. Marshek, *Fundamentals of Machine Component Design*, 4a. ed., Wiley, Nueva York, 2006, sec. 8.11; M. E. Dowling, *Mechanical Behavior of Materials*, 2a. ed., Prentice Hall, Englewood Cliffs, N. J., 1999, secs. 10.3-10.5.

²¹ Dowling, *op. cit.*, pp. 437-438.

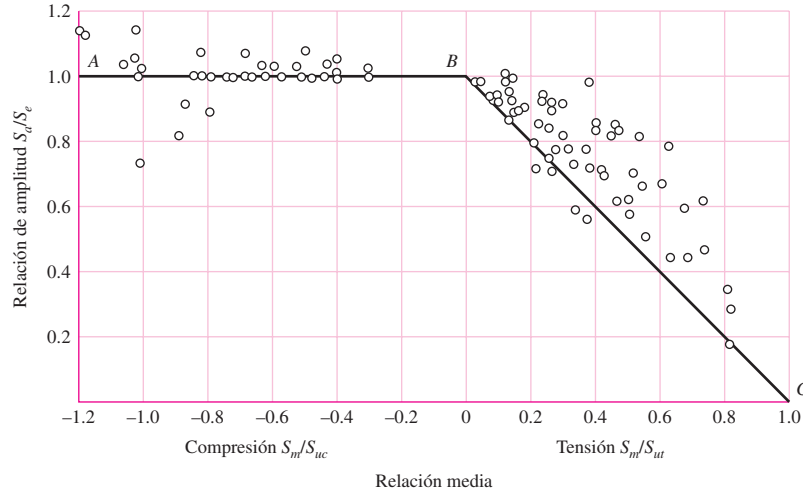
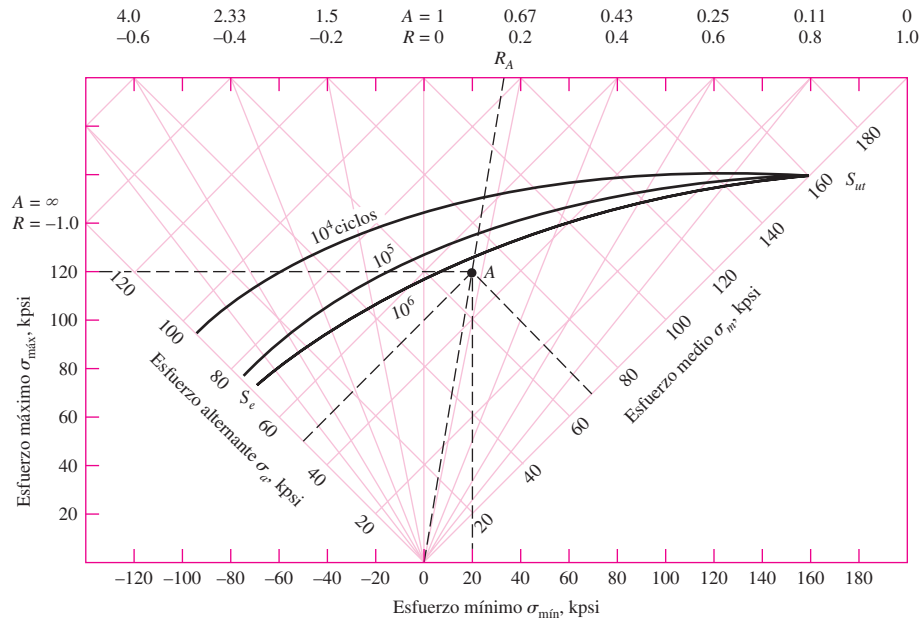


Figura 6-25

Gráfica de fallas de esfuerzos medios en ambas regiones de tensión y compresión. Al normalizar los datos mediante la relación entre la componente de la resistencia constante y la resistencia a la tensión S_m/S_{ut} , la relación entre la componente a la resistencia constante y a la resistencia a la compresión S_m/S_{uc} , y la componente de la amplitud de la resistencia al límite de resistencia a la fatiga S_a/S'_e permite elaborar una gráfica de resultados experimentales de una variedad de aceros. [Fuente de datos: Thomas J. Dolan, "Stress Range", sec. 6.2, en O. J. Horger (ed.), ASME Handbook: Metals Engineering Design, McGraw-Hill, Nueva York, 1953.]

Figura 6-26

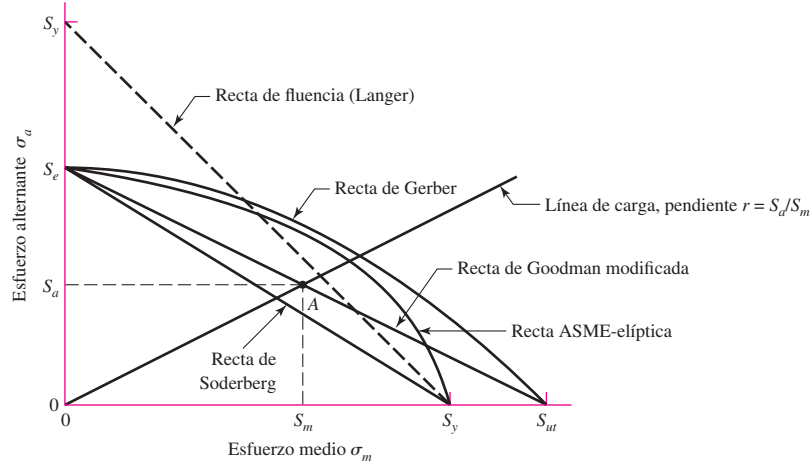
Diagrama de fatiga maestro creado para acero AISI 4340 con $S_{ut} = 158$ y $S_y = 147$ kpsi. Las componentes del esfuerzo en A son $\sigma_{min} = 20$, $\sigma_{máx} = 120$, $\sigma_m = 70$, y $\sigma_a = 50$, todos en kpsi. (Fuente: H. J. Grover, Fatigue of Aircraft Structures, U. S. Government Printing Office, Washington, D.C., 1966, pp. 317, 322. También vea J. A. Collins, Failure of Materials in Mechanical Design, Wiley, Nueva York, 1981, p. 216.)



de vida constante para $N = 10^5$ y $N = 10^4$ ciclos. Cualquier estado de esfuerzo, como el que se indica en A, puede describirse mediante las componentes mínima y máxima, o por medio de las componentes media y alterante. Y la seguridad se indica cuando el punto descrito por las componentes de esfuerzo se encuentre debajo de la línea de vida constante.

Figura 6-27

Diagrama de fatiga donde se proporcionan varios criterios de falla. Para cada criterio, los puntos en o "arriba" de la recta respectiva indican falla. Por ejemplo, un punto A en la recta de Goodman proporciona la resistencia S_m como el valor límite de σ_m correspondiente a la resistencia S_a , la cual, emparejada con σ_m , es el valor límite de σ_a .



Cuando el esfuerzo medio es de compresión, la falla ocurre cuando $\sigma_a = S_e$ o cuando $\sigma_{\text{máx}} = S_{yc}$, como se indica en el lado izquierdo de la figura 6-25. No es necesario realizar un diagrama de fatiga o desarrollar cualquier otro criterio de falla.

En la figura 6-27, el lado en tensión de la figura 6-25 se ha trazado nuevamente por medio de resistencias, en lugar de utilizar relaciones de resistencia, con el mismo criterio de Goodman modificado junto con cuatro criterios adicionales de falla. A menudo, los diagramas se trazan para fines de análisis y diseño, son fáciles de usar y los resultados se escalan en forma directa.

El punto de vista inicial que se expresó en un diagrama $\sigma_a\sigma_m$ implicaba que existía un lugar geométrico que dividía las combinaciones seguras de las inseguras de σ_a y σ_m . Las propuestas resultantes incluían la parábola de Gerber (1874), la línea (recta) de Goodman (1890)²² y la línea (recta) de Soderberg (1930). A medida que más datos se generalizaron, se hizo evidente que un lugar geométrico de fatiga, en vez de ser una "cerca", era más bien como una zona o banda en donde se podía estimar la probabilidad de falla. El criterio de falla de Goodman se incluye porque

- Es una línea recta y el álgebra es lineal y fácil.
- Se grafica fácilmente, para cada problema.
- Expone aspectos sutiles de discernimiento en problemas de fatiga.
- Las respuestas se pueden escalar a partir de los diagramas, como una verificación del álgebra.

También se advierte que es determinística, pero el fenómeno no lo es. Está sesgado y el sesgo no se puede cuantificar. No es conservador. Es una ayuda para la comprensión; es historia, y para leer el trabajo de otros ingenieros y tener intercambios orales significativos con ellos, es necesario entender que podría surgir el método de Goodman.

En la ordenada de la figura 6-27 se grafica el límite de fatiga S_e o la resistencia de vida finita S_f . Estos valores deberán corregirse mediante los factores de Marin de la ecuación (6-18). Observe que la resistencia a la fluencia S_y también se grafica en la ordenada, lo cual es un recordatorio de que la fluencia al primer ciclo en vez de la fatiga podría ser el criterio de falla.

En el eje del esfuerzo medio de la figura 6-27 se muestra el trazo de la resistencia a la fluencia S_y y de la resistencia a la tensión S_{ut} .

²²Es difícil fechar el trabajo de Goodman porque fue modificado varias veces y nunca se publicó.

En la figura 6-27 se representan cinco criterios de falla: de Soderberg, de Goodman modificado, de Gerber, de ASME-elíptica y de fluencia. En el diagrama se prueba que sólo el criterio de Soderberg ofrece protección contra la fluencia, pero tiene un sesgo bajo.

Si se considera la recta de Goodman modificada como un criterio, el punto *A* representa un punto límite con una resistencia alternante S_a y una resistencia media S_m . La pendiente de la línea de carga que se muestra se define como $r = S_a/S_m$.

La ecuación de criterio de la recta de Soderberg es

$$\frac{S_a}{S_e} + \frac{S_m}{S_y} = 1 \quad (6-40)$$

De manera similar, se encuentra que la relación de Goodman modificada es

$$\frac{S_a}{S_e} + \frac{S_m}{S_{ut}} = 1 \quad (6-41)$$

El análisis de la figura 6-25 prueba que una parábola y una elipse tienen una mejor oportunidad de pasar entre los datos y de permitir la cuantificación de la probabilidad de falla. El criterio de falla de Gerber se escribe como

$$\frac{S_a}{S_e} + \left(\frac{S_m}{S_{ut}}\right)^2 = 1 \quad (6-42)$$

y la ASME-elíptica se expresa como

$$\left(\frac{S_a}{S_e}\right)^2 + \left(\frac{S_m}{S_y}\right)^2 = 1 \quad (6-43)$$

El criterio geométrico de fluencia al primer ciclo *Langer* se emplea en conexión con el lugar geométrico de fatiga:

$$S_a + S_m = S_y \quad (6-44)$$

Los esfuerzos $n\sigma_a$ y $n\sigma_m$ pueden reemplazar a S_a y S_m , donde n es el factor de diseño o de seguridad. Entonces, la ecuación (6-40), la recta de Soderberg, se transforma en

$$\text{Soderberg} \quad \frac{\sigma_a}{S_e} + \frac{\sigma_m}{S_y} = \frac{1}{n} \quad (6-45)$$

La ecuación (6-41), la recta de Goodman modificada, se transforma en

$$\text{Goodman mod} \quad \frac{\sigma_a}{S_e} + \frac{\sigma_m}{S_{ut}} = \frac{1}{n} \quad (6-46)$$

La ecuación (6-42), la recta de Gerber, se convierte en

$$\text{Gerber} \quad \frac{n\sigma_a}{S_e} + \left(\frac{n\sigma_m}{S_{ut}}\right)^2 = 1 \quad (6-47)$$

La ecuación (6-43), la recta ASME-elíptica, se transforma en

$$\text{ASME-elíptica} \quad \left(\frac{n\sigma_a}{S_e}\right)^2 + \left(\frac{n\sigma_m}{S_y}\right)^2 = 1 \quad (6-48)$$

Se trabajará principalmente con Gerber y ASME-elíptica para criterios de falla y Langer para fluencia al primer ciclo. Sin embargo, los diseñadores conservadores comúnmente usan el criterio de Goodman modificado, por lo que se continuará incluyéndolo en el estudio. La ecuación de diseño de la fluencia de primer ciclo de Langer es

$$\text{Fluencia estática de Langer} \quad \sigma_a + \sigma_m = \frac{S_y}{n} \quad (6-49)$$

Los criterios de falla se utilizan en conjunto con una línea de carga, $r = S_a/S_m = \sigma_a/\sigma_m$. En las tablas 6-6 a 6-8 se dan las intersecciones principales. En el panel inferior de las tablas 6-6 a 6-8 se proporcionan las expresiones formales del factor de seguridad de fatiga. El primer renglón de cada tabla corresponde al criterio de fatiga, el segundo es el criterio estático de Langer y el tercero corresponde a la intersección de los criterios estático y de

Tabla 6-6

Coordenadas de la amplitud y constante de la resistencia, e intersecciones importantes en el primer cuadrante de los criterios de falla de Goodman modificado y de Langer

Intersecciones de ecuaciones	Coordenadas de la intersección
$\frac{S_a}{S_e} + \frac{S_m}{S_{ut}} = 1$ Línea de carga $r = \frac{S_a}{S_m}$	$S_a = \frac{r S_e S_{ut}}{r S_{ut} + S_e}$ $S_m = \frac{S_a}{r}$
$\frac{S_a}{S_y} + \frac{S_m}{S_y} = 1$ Línea de carga $r = \frac{S_a}{S_m}$	$S_a = \frac{r S_y}{1 + r}$ $S_m = \frac{S_y}{1 + r}$
$\frac{S_a}{S_e} + \frac{S_m}{S_{ut}} = 1$ $\frac{S_a}{S_y} + \frac{S_m}{S_y} = 1$	$S_m = \frac{(S_y - S_e) S_{ut}}{S_{ut} - S_e}$ $S_a = S_y - S_m, r_{crit} = S_a/S_m$

Factor de seguridad de fatiga

$$n_f = \frac{1}{\frac{\sigma_a}{S_e} + \frac{\sigma_m}{S_{ut}}}$$

Tabla 6-7

Coordenadas de la amplitud y constante de la resistencia, e intersecciones importantes en el primer cuadrante de los criterios de falla de Gerber y de Langer

Intersecciones de ecuaciones	Coordenadas de la intersección
$\frac{S_a}{S_e} + \left(\frac{S_m}{S_{ut}}\right)^2 = 1$ Línea de carga $r = \frac{S_a}{S_m}$	$S_a = \frac{r^2 S_{ut}^2}{2 S_e} \left[-1 + \sqrt{1 + \left(\frac{2 S_e}{r S_{ut}}\right)^2} \right]$ $S_m = \frac{S_a}{r}$
$\frac{S_a}{S_y} + \frac{S_m}{S_y} = 1$ Línea de carga $r = \frac{S_a}{S_m}$	$S_a = \frac{r S_y}{1 + r}$ $S_m = \frac{S_y}{1 + r}$
$\frac{S_a}{S_e} + \left(\frac{S_m}{S_{ut}}\right)^2 = 1$ $\frac{S_a}{S_y} + \frac{S_m}{S_y} = 1$	$S_m = \frac{S_{ut}^2}{2 S_e} \left[1 - \sqrt{1 + \left(\frac{2 S_e}{S_{ut}}\right)^2 \left(1 - \frac{S_y}{S_e}\right)} \right]$ $S_a = S_y - S_m, r_{crit} = S_a/S_m$

Factor de seguridad de fatiga

$$n_f = \frac{1}{2} \left(\frac{S_{ut}}{\sigma_m}\right)^2 \frac{\sigma_a}{S_e} \left[-1 + \sqrt{1 + \left(\frac{2 \sigma_m S_e}{S_{ut} \sigma_a}\right)^2} \right] \quad \sigma_m > 0$$

Tabla 6-8

Coordenadas de la amplitud y constante de la resistencia, e intersecciones importantes en el primer cuadrante de los criterios de falla de ASME-elíptica y de Langer

Intersecciones de ecuaciones	Coordenadas de la intersección
$\left(\frac{S_a}{S_e}\right)^2 + \left(\frac{S_m}{S_y}\right)^2 = 1$ Línea de carga $r = S_a/S_m$	$S_a = \sqrt{\frac{r^2 S_e^2 S_y^2}{S_e^2 + r^2 S_y^2}}$ $S_m = \frac{S_a}{r}$
$\frac{S_a}{S_y} + \frac{S_m}{S_y} = 1$ Línea de carga $r = S_a/S_m$	$S_a = \frac{r S_y}{1 + r}$ $S_m = \frac{S_y}{1 + r}$
$\left(\frac{S_a}{S_e}\right)^2 + \left(\frac{S_m}{S_y}\right)^2 = 1$ $\frac{S_a}{S_m} + \frac{S_m}{S_y} = 1$	$S_a = 0, \frac{2 S_y S_e^2}{S_e^2 + S_y^2}$ $S_m = S_y - S_a, r_{crit} = S_a/S_m$

Factor de seguridad de fatiga

$$n_f = \sqrt{\frac{1}{(\sigma_a/S_e)^2 + (\sigma_m/S_y)^2}}$$

fatiga. La primera columna proporciona las ecuaciones que se intersecan y la segunda da las coordenadas de la intersección.

Existen dos formas de proceder con un análisis típico. Un método consiste en suponer que la fatiga ocurre primero y usar una de las ecuaciones (6-45) a (6-48) para determinar n o el tamaño, dependiendo de la tarea. La fatiga es el modo de falla más común. Después se sigue con una verificación estática. Si la falla principal es estática entonces el análisis se repite usando la ecuación (6-49).

En forma alternativa, podrían usarse las tablas. Determine la línea de carga y establezca cuál criterio interseca primero a la línea de carga y utilice las ecuaciones correspondientes de las tablas.

Algunos ejemplos ayudarán a solidificar las ideas que acaban de analizarse.

EJEMPLO 6-10

Una barra de 1.5 pulg de diámetro se maquinó de una barra de acero AISI 1050 estirado en frío. Debe soportar una carga de tensión fluctuante que varía de 0 a 16 kip. Debido a la condición de los extremos y al radio del chaflán, el factor de concentración de esfuerzo por fatiga K_f es 1.85, para una vida de 10^6 ciclos o mayor. Encuentre S_a y S_m , así como el factor de seguridad que protege contra la fatiga y la fluencia al primer ciclo de a) la recta de fatiga de Gerber y b) la recta de fatiga ASME-elíptica.

Solución

Se inicia con algunos puntos preliminares. De la tabla A-20, $S_{ut} = 100$ kpsi y $S_y = 84$ kpsi. Note que $F_a = F_m = 8$ kip. Los factores de Marin están dados, en forma determinística, por $k_a = 2.70(100)^{-0.265} = 0.797$: ecuación (6-19), tabla 6-2, p. 279
 $k_b = 1$ (carga axial, vea k_c)

$k_c = 0.85$: Ec. (6-26), p. 282

$k_d = k_e = k_f = 1$

$S_e = 0.797(1)0.850(1)(1)(1)0.5(100) = 33.9$ kpsi: Ecs. (6-8), (6-18), p. 274, p. 279

Las componentes del esfuerzo axial nominal σ_{ao} y σ_{mo} son

$$\sigma_{ao} = \frac{4F_a}{\pi d^2} = \frac{4(8)}{\pi 1.5^2} = 4.53 \text{ kpsi} \quad \sigma_{mo} = \frac{4F_m}{\pi d^2} = \frac{4(8)}{\pi 1.5^2} = 4.53 \text{ kpsi}$$

La aplicación de K_f en ambas componentes σ_{ao} y σ_{mo} constituye una prescripción contra la fluencia:

$$\sigma_a = K_f \sigma_{ao} = 1.85(4.53) = 8.38 \text{ kpsi} = \sigma_m$$

a) Ahora se calcularán los factores de seguridad. Del panel inferior de la tabla 6-7 el factor de seguridad para la fatiga es

Respuesta

$$n_f = \frac{1}{2} \left(\frac{100}{8.38} \right)^2 \left(\frac{8.38}{33.9} \right) \left\{ -1 + \sqrt{1 + \left[\frac{2(8.38)33.9}{100(8.38)} \right]^2} \right\} = 3.66$$

De la ecuación (6-49) el factor de seguridad contra la fluencia de primer ciclo es

Respuesta

$$n_y = \frac{S_y}{\sigma_a + \sigma_m} = \frac{84}{8.38 + 8.38} = 5.01$$

Así, se observa que la fatiga ocurrirá primero y que el factor de seguridad es 3.68. Esto puede verse en la figura 6-28 donde la línea de carga interseca primero la curva de fatiga de Gerber en el punto B . Si se crean las gráficas a escala verdadera se verá que $n_f = OB/OA$.

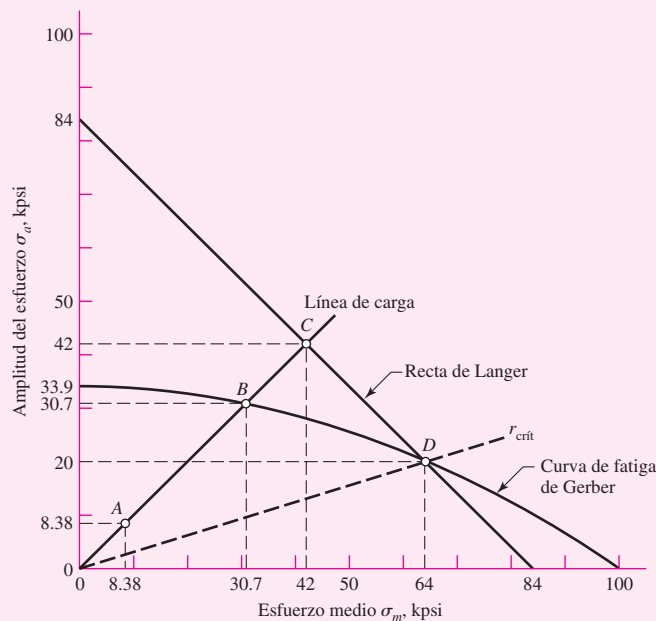
Del primer panel de la tabla 6-7, $r = \sigma_a/\sigma_m = 1$,

Respuesta

$$S_a = \frac{(1)^2 100^2}{2(33.9)} \left\{ -1 + \sqrt{1 + \left[\frac{2(33.9)}{(1)100} \right]^2} \right\} = 30.7 \text{ kpsi}$$

Figura 6-28

Puntos principales A , B , C y D del diagrama del diseñador, dibujados para Gerber, Langer y la línea de carga.



Respuesta

$$S_m = \frac{S_a}{r} = \frac{30.7}{1} = 30.7 \text{ kpsi}$$

Como una verificación del resultado anterior $n_f = OB/OA = S_a/\sigma_a = S_m/\sigma_m = 30.7/8.38 = 3.66$ y se observa una concordancia total.

Se podría haber detectado que la falla por fatiga ocurriría primero sin dibujar la figura 6-28 calculando $r_{\text{crít}}$. Del tercer renglón y la tercera columna de la tabla 6-7, el punto de intersección entre la fatiga y la fluencia de primer ciclo es

$$S_m = \frac{100^2}{2(33.9)} \left[1 - \sqrt{1 + \left(\frac{2(33.9)}{100} \right)^2 \left(1 - \frac{84}{33.9} \right)} \right] = 64.0 \text{ kpsi}$$

$$S_a = S_y - S_m = 84 - 64 = 20 \text{ kpsi}$$

Por lo tanto, la pendiente crítica es

$$r_{\text{crít}} = \frac{S_a}{S_m} = \frac{20}{64} = 0.312$$

que es menor que la línea de carga real de $r = 1$. Esto indica que la fatiga ocurre antes de la fluencia de primer ciclo.

b) Repitiendo el mismo procedimiento para la recta ASME-elíptica para la fatiga

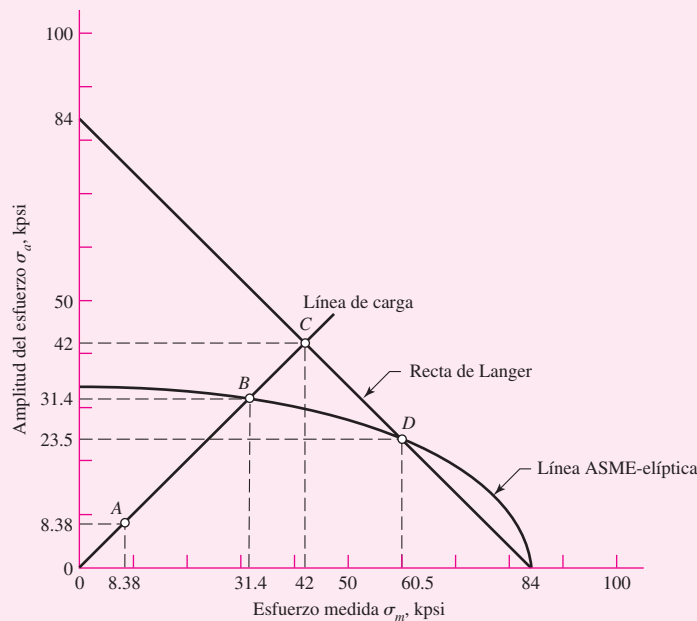
Respuesta

$$n_f = \sqrt{\frac{1}{(8.38/33.9)^2 + (8.38/84)^2}} = 3.75$$

De nuevo, esto es menor que $n_y = 5.01$ y se predice que la fatiga ocurrirá primero. Del primer renglón segunda columna de la tabla 6-8, con $r = 1$, se obtienen las coordenadas S_a y S_m del punto B en la figura 6-29 como

Figura 6-29

Puntos principales A, B, C y D en el diagrama del diseñador de las líneas ASME-elíptica, de Langer y de carga.



Respuesta

$$S_a = \sqrt{\frac{(1)^2 33.9^2 (84)^2}{33.9^2 + (1)^2 84^2}} = 31.4 \text{ kpsi}, \quad S_m = \frac{S_a}{r} = \frac{31.4}{1} = 31.4 \text{ kpsi}$$

Para verificar el factor de seguridad a fatiga, $n_f = S_d/\sigma_a = 31.4/8.38 = 3.75$.

Como antes, se calculará $r_{\text{crít}}$. Del tercer renglón segunda columna de la tabla 6-8

$$S_a = \frac{2(84)33.9^2}{33.9^2 + 84^2} = 23.5 \text{ kpsi}, \quad S_m = S_y - S_a = 84 - 23.5 = 60.5 \text{ kpsi}$$

$$r_{\text{crít}} = \frac{S_a}{S_m} = \frac{23.5}{60.5} = 0.388$$

que, de nuevo, es menor que $r = 1$, con lo que se demuestra que la fatiga ocurre primero con $n_f = 3.75$.

Los criterios de falla por fatiga ASME-elíptica y de Gerber están muy cerca uno de otro y se emplean de manera indistinta. En la norma ANSI/ASME B106.1M-1985 se usa el criterio de la línea ASME-elíptica para árboles.

EJEMPLO 6-11

Un resorte de hoja plana se utiliza para retener un seguidor de cara plana oscilante que está en contacto con una leva de disco. El intervalo de movimiento del seguidor es de 2 pulg y está fijo, por lo tanto también la componente alternante de la fuerza, del momento flexionante y del esfuerzo lo están. El resorte se precarga para ajustarse a varias velocidades de la leva. La precarga se debe incrementar para prevenir que el seguidor quede suspendido o rebote. Para velocidades bajas, la precarga tiene que disminuir para obtener vida larga de las superficies de la leva y del seguidor. El resorte es un elemento de acero en voladizo de 32 pulg de longitud, 2 pulg de ancho y $\frac{1}{4}$ pulg de espesor, como se ve en la figura 6-30a. Las resistencias del resorte son $S_{ut} = 150$ kpsi, $S_y = 127$ kpsi y $S_e = 28$ kpsi completamente corregidas. El movimiento total de la leva es de 2 pulg. El diseñador desea precargar el resorte estableciendo una deflexión de 2 pulg para velocidad baja y 5 pulg para velocidad alta.

- Grafique las líneas de falla de Gerber-Langer y la línea de carga.
- ¿Cuáles son los factores de seguridad de resistencia correspondientes a 2 pulg y 5 pulg de la precarga?

Solución

Se inicia con los puntos preliminares. El segundo momento de área de la sección transversal en voladizo es

$$I = \frac{bh^3}{12} = \frac{2(0.25)^3}{12} = 0.00260 \text{ pulg}^4$$

Como, de la tabla A-9, la viga 1, la fuerza F y la deflexión y en un voladizo se relacionan mediante $F = 3EIy/l^3$, entonces el esfuerzo σ y la deflexión y están relacionadas por

$$\sigma = \frac{Mc}{I} = \frac{32Fc}{I} = \frac{32(3EIy)c}{l^3 I} = \frac{96Ecy}{l^3} = Ky$$

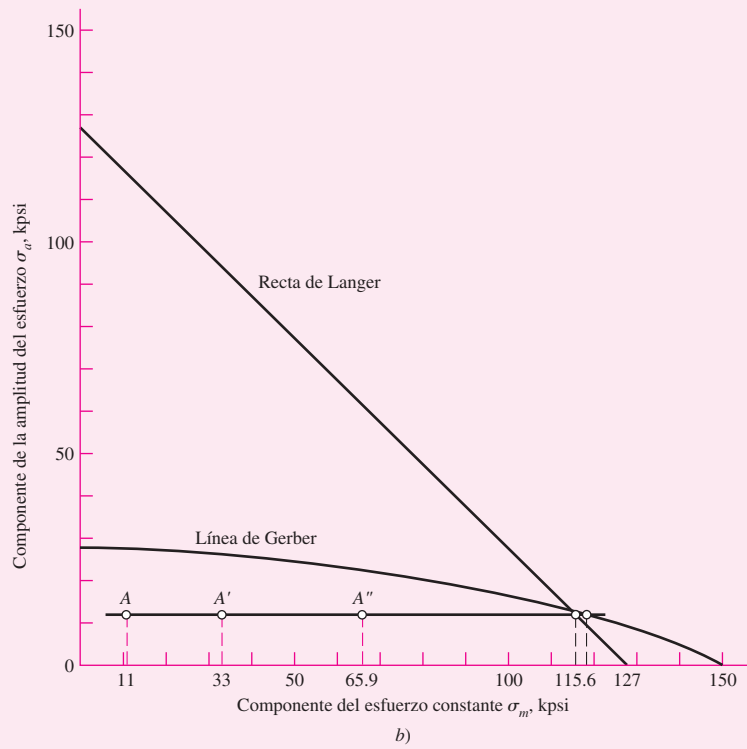
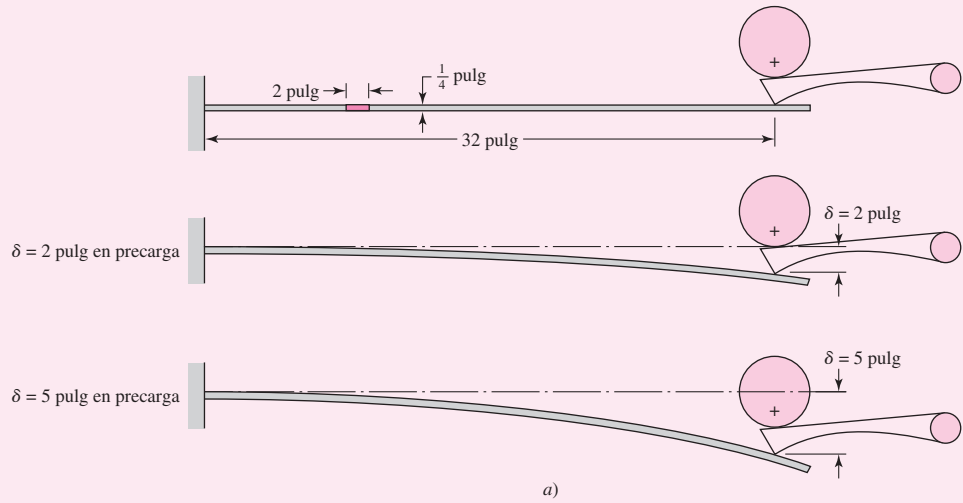
$$\text{donde } K = \frac{96Ec}{l^3} = \frac{96(30 \cdot 10^6)0.125}{32^3} = 10.99(10^3) \text{ psi/pulg} = 10.99 \text{ kpsi/pulg}$$

Ahora, los mínimos y máximos de y y σ pueden definirse mediante

$$\begin{aligned} y_{\text{mín}} &= \delta & y_{\text{máx}} &= 2 + \delta \\ \sigma_{\text{mín}} &= K\delta & \sigma_{\text{máx}} &= K(2 + \delta) \end{aligned}$$

Figura 6-30

Resorte de retención de leva y su seguidor. a) Geometría; b) diagrama de fatiga del diseñador para el ejemplo 6-11.



Entonces, las componentes del esfuerzo son

$$\sigma_a = \frac{K(2 + \delta) - K\delta}{2} = K = 10.99 \text{ kpsi}$$

$$\sigma_m = \frac{K(2 + \delta) + K\delta}{2} = K(1 + \delta) = 10.99(1 + \delta)$$

Para $\delta = 0$, $\sigma_a = \sigma_m = 10.99 = 11 \text{ kpsi}$

$$\text{Para } \delta = 2 \text{ pulg, } \sigma_a = 11 \text{ kpsi, } \sigma_m = 10.99(1 + 2) = 33 \text{ kpsi}$$

$$\text{Para } \delta = 2 \text{ pulg, } \sigma_a = 11 \text{ kpsi, } \sigma_m = 10.99(1 + 5) = 65.9 \text{ kpsi}$$

a) En la figura 6-30b se muestra una gráfica de las líneas de Gerber y Langer. Las tres deflexiones de la precarga de 0, 2 y 5 pulg se representan por los puntos A, A' y A''. Observe que como σ_a es constante en 11 kpsi, la línea de carga es horizontal y no contiene el origen. La intersección entre el lugar geométrico de Gerber y la línea de carga se determina resolviendo la ecuación (6-42) para S_m y sustituyendo 11 kpsi para S_a :

$$S_m = S_{ut} \sqrt{1 - \frac{S_a}{S_e}} = 150 \sqrt{1 - \frac{11}{28}} = 116.9 \text{ kpsi}$$

La intersección de la línea de Langer y la línea de carga se calcula despejando la ecuación (6-44) para S_m y sustituyendo 11 kpsi para S_a :

$$S_m = S_y - S_a = 127 - 11 = 116 \text{ kpsi}$$

Las amenazas de fatiga y fluencia en el primer ciclo son aproximadamente iguales.

b) Para $\delta = 2$ pulg,

$$\text{Respuesta } n_f = \frac{S_m}{\sigma_m} = \frac{116.9}{33} = 3.54 \quad n_y = \frac{116}{33} = 3.52$$

y para $\delta = 5$ pulg,

$$\text{Respuesta } n_f = \frac{116.9}{65.9} = 1.77 \quad n_y = \frac{116}{65.9} = 1.76$$

EJEMPLO 6-12

Una barra de acero soporta carga cíclica de forma que $\sigma_{\text{máx}} = 60$ kpsi y $\sigma_{\text{mín}} = -20$ kpsi. Para el material, $S_{ut} = 80$ kpsi, $S_y = 65$ kpsi, un límite de resistencia a la fatiga completamente corregido de $S_e = 40$ kpsi y $f = 0.9$. Estime el número de ciclos hasta una falla por fatiga, usando

- el criterio de Goodman modificado,
- el criterio de Gerber.

Solución A partir de los esfuerzos dados,

$$\sigma_a = \frac{60 - (-20)}{2} = 40 \text{ kpsi} \quad \sigma_m = \frac{60 + (-20)}{2} = 20 \text{ kpsi}$$

De las propiedades del material, las ecuaciones (6-14) a (6-16), p. 277, dan

$$a = \frac{(f S_{ut})^2}{S_e} = \frac{[0.9(80)]^2}{40} = 129.6 \text{ kpsi}$$

$$b = -\frac{1}{3} \log \left(\frac{f S_{ut}}{S_e} \right) = -\frac{1}{3} \log \left[\frac{0.9(80)}{40} \right] = -0.0851$$

$$N = \left(\frac{S_f}{a} \right)^{1/b} = \left(\frac{S_f}{129.6} \right)^{-1/0.0851} \quad (1)$$

donde S_f substituyó a σ_a en la ecuación (6-16).

a) La línea de Goodman modificada está dada por la ecuación (6-46), p. 298, donde el límite de resistencia a la fatiga, S_e , se usa para la vida infinita. Para la vida finita en $S_f > S_e$, se reemplaza S_e por S_f en la ecuación (6-46) y se reordenan términos para obtener

$$S_f = \frac{\sigma_a}{1 - \frac{\sigma_m}{S_{ut}}} = \frac{40}{1 - \frac{20}{80}} = 53.3 \text{ kpsi}$$

Sustituyendo esto en la ecuación (1) resulta

Respuesta

$$N = \left(\frac{53.3}{129.6} \right)^{-1/0.0851} \doteq 3.4(10^4) \text{ ciclos}$$

b) Para Gerber, en forma semejante a la del inciso a), de la ecuación (6-47)

$$S_f = \frac{\sigma_a}{1 - \left(\frac{\sigma_m}{S_{ut}} \right)^2} = \frac{40}{1 - \left(\frac{20}{80} \right)^2} = 42.7 \text{ kpsi}$$

De nuevo, de la ecuación (1)

Respuesta

$$N = \left(\frac{42.7}{129.6} \right)^{-1/0.0851} \doteq 4.6(10^5) \text{ ciclos}$$

Si se comparan las respuestas, se observa una gran diferencia entre los resultados. De nuevo, el criterio de Goodman modificado es conservador, en comparación con el criterio de Gerber para el cual la diferencia moderada en S_f es magnificada por la relación logarítmica S, N .

En el caso de muchos materiales *frágiles*, el criterio de falla por fatiga del primer cuadrante sigue un lugar geométrico de Smith-Dolan cóncavo y ascendente, representado por

$$\frac{S_a}{S_e} = \frac{1 - S_m/S_{ut}}{1 + S_m/S_{ut}} \quad (6-50)$$

o como una ecuación de diseño,

$$\frac{n\sigma_a}{S_e} = \frac{1 - n\sigma_m/S_{ut}}{1 + n\sigma_m/S_{ut}} \quad (6-51)$$

Para una línea de carga radial con pendiente r , se sustituye S_d/r para S_m en la ecuación (6-50) y se despeja S_a , con lo que se obtiene

$$S_a = \frac{rS_{ut} + S_e}{2} \left[-1 + \sqrt{1 + \frac{4rS_{ut}S_e}{(rS_{ut} + S_e)^2}} \right] \quad (6-52)$$

El diagrama de fatiga de un material frágil difiere de manera importante del de un material dúctil porque:

- La fluencia no está involucrada, puesto que el material puede no tener resistencia a la fluencia.
- En forma característica, la resistencia última a la compresión excede la resistencia última a la tensión varias veces.

- El lugar geométrico de la falla por fatiga del primer cuadrante es cóncavo y ascendente (Smith-Dolan), por ejemplo, y es tan plano como el de Goodman. Los materiales frágiles son más sensibles al esfuerzo medio, lo que lo reduce, pero los esfuerzos medios de compresión son beneficiosos.
- No se ha trabajado lo suficiente en la fatiga frágil para descubrir generalidades útiles, por lo que se estudiará el primer cuadrante y un poco del segundo.

El dominio más probable que usa el diseñador está en el rango de $-S_{ut} \leq \sigma_m \leq S_{ut}$. El lugar geométrico del primer cuadrante es Goodman, Smith-Dolan, o algo entre los dos. La parte del segundo cuadrante que se usa se representa mediante una línea recta entre los puntos $-S_{ut}$, S_{ut} y 0, S_e , que tiene la ecuación

$$S_a = S_e + \left(\frac{S_e}{S_{ut}} - 1 \right) S_m \quad -S_{ut} \leq S_m \leq 0 \quad (\text{para el hierro fundido}) \quad (6-53)$$

En la tabla A-24 se proporcionan las propiedades del hierro fundido gris. En realidad, el límite de resistencia a la fatiga que se establece es $k_d k_b S'_e$ y sólo necesitan hacerse las correcciones k_c , k_d , k_e y k_f . La k_c promedio de las cargas axial y de torsión es 0.9.

EJEMPLO 6-13

Una fundición gris de grado 30 se somete a una carga F que se aplica a un eslabón con sección transversal de $1 \times \frac{3}{8}$ de pulg con un orificio de $\frac{1}{4}$ de pulg taladrado en el centro como se muestra en la figura 6-31a. Las superficies están maquinadas. En la vecindad del orificio, ¿cuál es el factor de seguridad que protege contra la falla bajo las siguientes condiciones?

- La carga $F = 1\,000$ lbf en tensión, constante.
 - La carga es de 1 000 lbf aplicada en forma repetida.
 - La carga fluctúa entre $-1\,000$ lbf y 300 lbf sin considerarla como columna.
- Use el lugar geométrico de fatiga de Smith-Dolan.

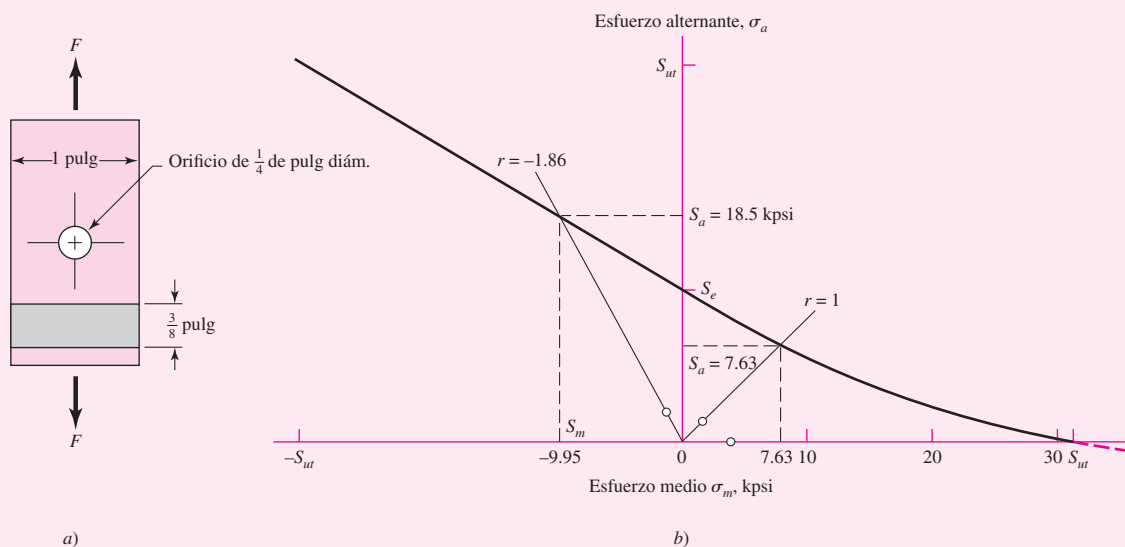


Figura 6-31

La parte de hierro fundido grado 30 en fatiga axial con a) la presentación de su geometría y b) su diagrama de fatiga del diseñador para las circunstancias del ejercicio 6-13.

Solución Es necesario realizar algún trabajo preeliminar. De la tabla A-24, $S_{ut} = 31$ kpsi, $S_{uc} = 109$ kpsi, $k_a k_b S'_e = 14$ kpsi. Como k_c para carga axial es 0.9, entonces $S_e = (k_a k_b S'_e) k_c = 14(0.9) = 12.6$ kpsi. De la tabla A-15-1, $A = t(w - d) = 0.375(1 - 0.25) = 0.281$ pulg², $d/w = 0.25/1 = 0.25$ y $K_t = 2.45$. La sensibilidad del hierro fundido a la muesca es de 0.20 (vea la p. 288), entonces

$$K_f = 1 + q(K_t - 1) = 1 + 0.20(2.45 - 1) = 1.29$$

$$a) \quad \sigma_a = \frac{K_f F_a}{A} = \frac{1.29(0)}{0.281} = 0 \quad \sigma_m = \frac{K_f F_m}{A} = \frac{1.29(1000)}{0.281} (10^{-3}) = 4.59 \text{ kpsi}$$

y

Respuesta

$$n = \frac{S_{ut}}{\sigma_m} = \frac{31.0}{4.59} = 6.75$$

$$b) \quad F_a = F_m = \frac{F}{2} = \frac{1000}{2} = 500 \text{ lbf}$$

$$\sigma_a = \sigma_m = \frac{K_f F_a}{A} = \frac{1.29(500)}{0.281} (10^{-3}) = 2.30 \text{ kpsi}$$

$$r = \frac{\sigma_a}{\sigma_m} = 1$$

De la ecuación (6-52),

$$S_a = \frac{(1)31 + 12.6}{2} \left[-1 + \sqrt{1 + \frac{4(1)31(12.6)}{[(1)31 + 12.6]^2}} \right] = 7.63 \text{ kpsi}$$

Respuesta

$$n = \frac{S_a}{\sigma_a} = \frac{7.63}{2.30} = 3.32$$

$$c) \quad F_a = \frac{1}{2}|300 - (-1000)| = 650 \text{ lbf} \quad \sigma_a = \frac{1.29(650)}{0.281} (10^{-3}) = 2.98 \text{ kpsi}$$

$$F_m = \frac{1}{2}[300 + (-1000)] = -350 \text{ lbf} \quad \sigma_m = \frac{1.29(-350)}{0.281} (10^{-3}) = -1.61 \text{ kpsi}$$

$$r = \frac{\sigma_a}{\sigma_m} = \frac{3.0}{-1.61} = -1.86$$

De la ecuación (6-53), $S_a = S_e + (S_e/S_{ut} - 1)S_m$ y $S_m = S_d/r$. Se sigue que

$$S_a = \frac{S_e}{1 - \frac{1}{r} \left(\frac{S_e}{S_{ut}} - 1 \right)} = \frac{12.6}{1 - \frac{1}{-1.86} \left(\frac{12.6}{31} - 1 \right)} = 18.5 \text{ kpsi}$$

Respuesta

$$n = \frac{S_a}{\sigma_a} = \frac{18.5}{2.98} = 6.20$$

En la figura 6-31b se muestra la parte del diagrama de fatiga del diseñador que se construyó.

6-13 Resistencia a la fatiga por torsión bajo esfuerzos fluctuantes

Extensos ensayos realizados por Smith²³ proporcionan algunos resultados muy interesantes sobre la fatiga por torsión pulsante. El primer resultado de Smith, basado en 72 ensayos, demuestra que la existencia de un esfuerzo uniforme torsional no mayor que la resistencia a la fluencia en torsión no tiene efecto en el límite de resistencia a la fatiga torsional, a condición de que el material sea *dúctil, pulido, libre de mellas y cilíndrico*.

El segundo resultado de Smith se aplica a materiales con esfuerzos concentrados, muescas o imperfecciones superficiales. En este caso, determina que el límite de fatiga por torsión disminuye en forma monótona con el esfuerzo por torsión constante. Como la gran mayoría de las partes tienen superficies con algunas imperfecciones, este resultado indica que son útiles la aproximación de Gerber, la de ASME-elíptica y otras. Joerres, de *Associated Spring-Barnes Group*, confirma los resultados de Smith y recomienda el uso de la relación de Goodman modificada para torsión pulsante. Al construir el diagrama de Goodman, Joerres utiliza

$$S_{su} = 0.67S_{ut} \quad (6-54)$$

Asimismo, del capítulo 5, $S_{sy} = 0.577 S_{yt}$, de acuerdo con el criterio de la energía de distorsión, y el factor de carga media k_c está dado por la ecuación (6-26), o 0.577. Este tema se desarrolla en el capítulo 10.

6-14 Combinaciones de modos de carga

Puede resultar útil pensar en los problemas de fatiga en tres categorías:

- Cargas simples completamente reversibles
- Cargas simples fluctuantes
- *Combinaciones de modos de carga*

La categoría más simple es la de un esfuerzo sencillo completamente reversible que se maneja con el diagrama $S-N$, que relaciona el esfuerzo alternante con la vida. Aquí se permite sólo un tipo de carga, y el esfuerzo medio debe ser cero. La siguiente categoría, que incorpora cargas fluctuantes generales, utiliza un criterio para relacionar el esfuerzo medio y el esfuerzo alternante (Goodman modificado, Gerber, ASME-elíptica o Soderberg). De nuevo, sólo se permite *un* tipo de carga a la vez. La tercera categoría, que se desarrollará en esta sección, involucra casos donde existen combinaciones de diferentes tipos de carga, como cargas flexionantes, torsionales y axiales.

En la sección 6-9 se analizó que se necesita un factor de carga k_c para obtener el límite de resistencia a la fatiga y de aquí que el resultado depende de que la carga sea axial, de flexión o de torsión. En esta sección se desea responder una interesante pregunta: “¿Cómo se procede cuando la carga es una *mezcla* de cargas, digamos axial, de flexión y de torsión?” Este tipo de carga introduce algunas complicaciones en las que pueden existir esfuerzos normales y axiales combinados cada uno con valores medios y alternantes, y varios de los factores usados para determinar el límite de resistencia a la fatiga dependen del tipo de carga. También pueden existir múltiples concentradores de esfuerzos, uno para cada modo de carga. El problema de cómo tratar con esfuerzos combinados se encontró mientras se desarrollaban las teorías de falla estática. La teoría de falla por energía de distorsión probó ser un método satisfactorio para

²³James O. Smith, “The Effects of Range of Stress on the Fatigue Strength of Metals”, en *Univ. of Ill. Eng. Exp. Sta. Bull.* 334, 1942.

combinar los esfuerzos múltiples sobre un elemento de esfuerzo en un esfuerzo equivalente de von Mises. Aquí se usará el mismo enfoque.

El primer paso consiste en generar *dos* elementos de esfuerzo: uno para los esfuerzos alternantes y uno para los esfuerzos medios. Aplique los factores apropiados de concentración del esfuerzo por fatiga para cada uno de los esfuerzos; es decir, aplique $(K_f)_{\text{flexión}}$ para los esfuerzos por flexión, $(K_{fs})_{\text{torsión}}$ para los esfuerzos torsionales y $(K_f)_{\text{axial}}$ para los esfuerzos axiales. Enseguida calcule un esfuerzo de von Mises equivalente para cada uno de estos dos elementos de esfuerzo, σ'_a y σ'_m . Finalmente, seleccione un criterio de falla (Goodman modificado, Gerber, ASME-elíptica o Soderberg) para completar el análisis de fatiga. Para el límite de resistencia a la fatiga, S_e , use los modificadores del límite de resistencia a la fatiga, k_a , k_b y k_c , para la flexión. El factor de carga torsional, $k_c = 0.59$ no debe aplicarse pues ya se tomó en cuenta para calcular el esfuerzo de von Mises (vea la nota a pie de página 17, en la página 282). El factor de carga de la carga axial puede considerarse al dividir el esfuerzo axial alternante mediante el factor de carga axial de 0.85. Por ejemplo, considere el caso común de un eje con esfuerzos flexionantes, esfuerzos cortantes por torsión y esfuerzos axiales. Para este caso, el esfuerzo de von Mises es de la forma $\sigma' = (\sigma_x^2 + 3\tau_{xy}^2)^{1/2}$. Considerando que los esfuerzos flexionantes, torsionales y axiales tienen componentes alternantes y medios, el esfuerzo de von Mises de los dos elementos de esfuerzo pueden escribirse como

$$\sigma'_a = \left\{ \left[(K_f)_{\text{flexión}} (\sigma_a)_{\text{flexión}} + (K_f)_{\text{axial}} \frac{(\sigma_a)_{\text{axial}}}{0.85} \right]^2 + 3 [(K_{fs})_{\text{torsión}} (\tau_a)_{\text{torsión}}]^2 \right\}^{1/2} \quad (6-55)$$

$$\sigma'_m = \left\{ \left[(K_f)_{\text{flexión}} (\sigma_m)_{\text{flexión}} + (K_f)_{\text{axial}} (\sigma_m)_{\text{axial}} \right]^2 + 3 [(K_{fs})_{\text{torsión}} (\tau_m)_{\text{torsión}}]^2 \right\}^{1/2} \quad (6-56)$$

Para la fluencia de primer ciclo localizada, se calcula el esfuerzo máximo de von Mises, que podría hacerse mediante la suma de primero los esfuerzos axial y flexionante, alternantes y medios para obtener $\sigma_{\text{máx}}$ y la suma de los esfuerzos cortantes alternante y medio para obtener $\tau_{\text{máx}}$. Después sustituya $\sigma_{\text{máx}}$ y $\tau_{\text{máx}}$ en la ecuación del esfuerzo de von Mises. Un método más simple y conservador consiste en sumar la ecuación (6-55) y la ecuación (6-56). Es decir, sea $\sigma'_{\text{máx}} = \sigma'_a + \sigma'_m$.

Si las componentes del esfuerzo no están en fase pero tienen la misma frecuencia, los máximos pueden encontrarse expresando cada componente en términos trigonométricos, usando ángulos de fase, y después calculando la suma. Si dos o más componentes de esfuerzo tienen diferentes frecuencias, el problema es difícil; una solución es suponer que las dos (o más) componentes alcanzan frecuentemente una condición en fase, de manera que sus magnitudes sean aditivas.

EJEMPLO 6-14

Un árbol rotativo está hecho con un tubo de acero AISI 1018 estirado en frío de 42 mm de diámetro \times 4 mm de espesor de pared y tiene un agujero pasado de 6 mm de diámetro taladrado en dirección transversal. Estime el factor de seguridad que protege contra fallas por fatiga y estática para las siguientes condiciones de carga:

- El árbol se somete a un par de torsión completamente reversible de 120 N · m en fase con un momento flexionante completamente reversible de 150 N · m.
- El eje se somete a un par de torsión pulsante de 20 a 160 N · m y un momento flexionante constante de 150 N · m.

Solución

Aquí se sigue el procedimiento de calcular las resistencias y después los esfuerzos; luego, se relacionan los dos.

En la tabla A-20 se especifica que las resistencias mínimas son $S_{ut} = 440$ MPa y $S_y = 370$ MPa. El límite de la resistencia a la fatiga de la muestra de viga rotatoria es $0.5(440) = 220$ MPa. El factor de superficie, que se obtuvo de la ecuación (6-19) y de la tabla (6-2), pp. 279 y 280, es

$$k_a = 4.51S_{ut}^{-0.265} = 4.51(440)^{-0.265} = 0.899$$

De la ecuación (6-20), el factor de tamaño es

$$k_b = \left(\frac{d}{7.62}\right)^{-0.107} = \left(\frac{42}{7.62}\right)^{-0.107} = 0.833$$

Los restantes factores de Marin son iguales a la unidad, por lo cual la resistencia a la fatiga modificada S_e es

$$S_e = 0.899(0.833)220 = 165 \text{ MPa}$$

a) Los factores de concentración de esfuerzo teóricos se encuentran en la tabla A-16. Si $d/D = 6/42 = 0.143$ y $d/D = 34/42 = 0.810$, y si se realiza una interpolación lineal, se obtiene $A = 0.798$ y $K_t = 2.366$ para flexión; y $A = 0.89$ y $K_{ts} = 1.75$ para torsión. Así, para flexión,

$$Z_{\text{net}} = \frac{\pi A}{32D}(D^4 - d^4) = \frac{\pi(0.798)}{32(42)}[(42)^4 - (34)^4] = 3.31(10^3) \text{ mm}^3$$

y para torsión

$$J_{\text{net}} = \frac{\pi A}{32}(D^4 - d^4) = \frac{\pi(0.89)}{32}[(42)^4 - (34)^4] = 155(10^3) \text{ mm}^4$$

Luego, mediante las figuras 6-20 y 6-21, pp. 287-288, con un radio de muesca de 3 mm se determina que las sensibilidades a la muesca son 0.78 para flexión y 0.96 para torsión. Los dos factores de concentración de esfuerzo por fatiga se obtienen de la ecuación (6-32) como

$$K_f = 1 + q(K_t - 1) = 1 + 0.78(2.366 - 1) = 2.07$$

$$K_{fs} = 1 + 0.96(1.75 - 1) = 1.72$$

Ahora se determina que el esfuerzo flexionante alternante es

$$\sigma_{xa} = K_f \frac{M}{Z_{\text{net}}} = 2.07 \frac{150}{3.31(10^{-6})} = 93.8(10^6) \text{ Pa} = 93.8 \text{ MPa}$$

y el esfuerzo torsional alternante se obtiene mediante

$$\tau_{xya} = K_{fs} \frac{TD}{2J_{\text{net}}} = 1.72 \frac{120(42)(10^{-3})}{2(155)(10^{-9})} = 28.0(10^6) \text{ Pa} = 28.0 \text{ MPa}$$

La componente del esfuerzo uniforme de von Mises σ'_m , es cero. La componente de la amplitud σ'_a está dada por

$$\sigma'_a = (\sigma_{xa}^2 + 3\tau_{xya}^2)^{1/2} = [93.8^2 + 3(28^2)]^{1/2} = 105.6 \text{ MPa}$$

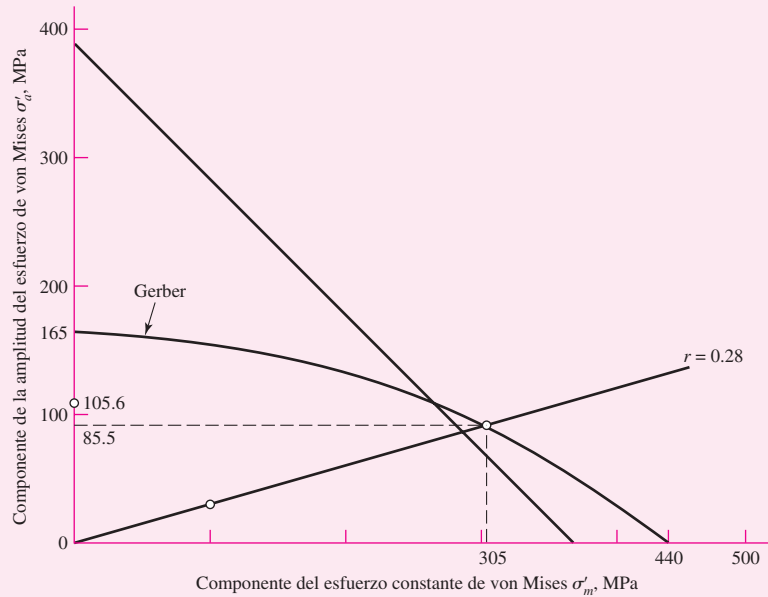
Como $S_e = S_a$, el factor de seguridad contra la falla por fatiga n_f es

$$n_f = \frac{S_a}{\sigma'_a} = \frac{165}{105.6} = 1.56$$

Respuesta

Figura 6-32

Diagrama de fatiga del diseñador del ejemplo 6-14.



El factor de seguridad contra fluencia en el primer ciclo es

Respuesta

$$n_y = \frac{S_y}{\sigma'_a} = \frac{370}{105.6} = 3.50$$

No hay fluencia localizada; el riesgo es por fatiga. Vea la figura 6-32.

b) En este inciso se pide encontrar los factores de seguridad cuando la componente alternante se origina por torsión pulsante, y una componente constante se debe a torsión y a flexión. Se tiene que $T_a = (160 - 20)/2 = 70 \text{ N} \cdot \text{m}$ y $T_m = (160 + 20)/2 = 90 \text{ N} \cdot \text{m}$. Las componentes correspondientes de la amplitud y del esfuerzo constante se obtienen mediante

$$\tau_{xya} = K_{fs} \frac{T_a D}{2J_{\text{net}}} = 1.72 \frac{70(42)(10^{-3})}{2(155)(10^{-9})} = 16.3(10^6) \text{ Pa} = 16.3 \text{ MPa}$$

$$\tau_{xym} = K_{fs} \frac{T_m D}{2J_{\text{net}}} = 1.72 \frac{90(42)(10^{-3})}{2(155)(10^{-9})} = 21.0(10^6) \text{ Pa} = 21.0 \text{ MPa}$$

La componente del esfuerzo flexionante constante σ_{xm} es

$$\sigma_{xm} = K_f \frac{M_m}{Z_{\text{net}}} = 2.07 \frac{150}{3.31(10^{-6})} = 93.8(10^6) \text{ Pa} = 93.8 \text{ MPa}$$

Las componentes de von Mises σ'_a y σ'_m son

$$\sigma'_a = [3(16.3)^2]^{1/2} = 28.2 \text{ MPa}$$

$$\sigma'_m = [93.8^2 + 3(21)^2]^{1/2} = 100.6 \text{ MPa}$$

A partir de la tabla 6-7, página 299, el factor de seguridad contra la falla por fatiga es

Respuesta

$$n_f = \frac{1}{2} \left(\frac{440}{100.6} \right)^2 \frac{28.2}{165} \left\{ -1 + \sqrt{1 + \left[\frac{2(100.6)165}{440(28.2)} \right]^2} \right\} = 3.03$$

De la misma tabla, con $r = \sigma'_a/\sigma'_m = 28.2/100.6 = 0.280$, puede demostrarse que las resistencias son $S_a = 85.5$ MPa y $S_m = 305$ MPa. Vea la gráfica de la figura 6-32.

El factor de seguridad contra la fluencia en el primer ciclo, n_y , se determina como

Respuesta

$$n_y = \frac{S_y}{\sigma'_a + \sigma'_m} = \frac{370}{28.2 + 100.6} = 2.87$$

No existe fluencia en la muesca. La probabilidad de falla puede venir de la fluencia en la muesca del primer ciclo. Vea la gráfica en la figura 6-32.

6-15 Esfuerzos variables y fluctuantes; daño por fatiga acumulada

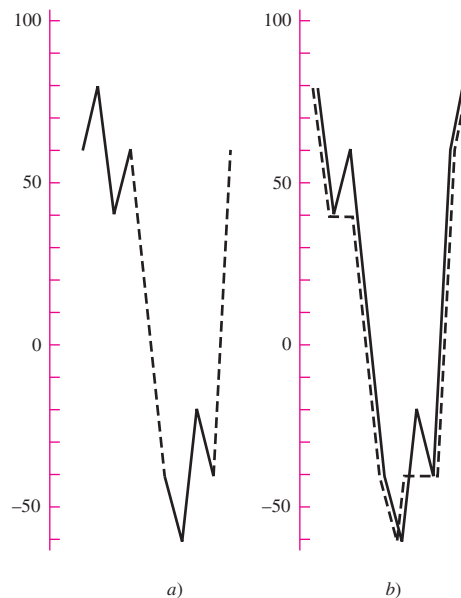
En vez de un bloque histórico de un solo esfuerzo completamente reversible compuesto de n ciclos, suponga que una parte de una máquina, en una ubicación crítica, se somete a

- Un esfuerzo completamente reversible σ_1 durante n_1 ciclos, σ_2 durante n_2 ciclos, ..., o
- Una recta de tiempo “oscilatoria” de esfuerzo que presenta muchos y diferentes picos y valles.

¿Cuáles esfuerzos son significativos?, ¿cuáles cuentan como un ciclo? y ¿cuál es la medida de daño incurrido? Considere un ciclo completamente reversible con esfuerzos que varían a 60, 80, 40 y 60 kpsi y un segundo ciclo completamente reversible de -40, -60, -20 y -40 kpsi, como el de la figura 6-33a. Primero, resulta claro que para imponer el patrón de esfuerzo de la figura 6-33a en una parte se necesita que el registro del tiempo aparezca como la línea continua más la línea discontinua de la figura 6-33a. En la figura 6-33b se mueve la exposición instantánea para que exista e inicie con 80 kpsi y termine con 80 kpsi. Reconocer la presencia de un solo registro esfuerzo-tiempo descubre un ciclo “oculto”, que se muestra mediante la línea discontinua de la figura 6-33b. Si hay 100 aplicaciones positivas del ciclo de esfuerzo, entonces hay 100 aplicaciones negativas del ciclo de esfuerzo, el ciclo oculto se

Figura 6-33

Diagrama de esfuerzo variable preparado para evaluar el daño acumulado.



aplica sólo una vez. Si el ciclo del esfuerzo positivo se aplica en forma alternada con el ciclo del esfuerzo negativo, el ciclo oculto se aplica 100 veces.

Para asegurar que el ciclo oculto no se pierda, se comienza en la exposición instantánea con el esfuerzo mayor (o menor) y se suma la historia previa al lado derecho, como en la figura 6-33b. La caracterización de un ciclo adopta una forma máx-mín-mismo máx (o mín-máx-mismo mín). Primero se identifica el ciclo oculto moviéndose a lo largo del registro de la línea discontinua de la figura 6-33b, y se localiza un ciclo con 80 kpsi máx, a 60 kpsi mín que regresa a 80 kpsi. Si se borra mentalmente la parte utilizada del registro (la línea discontinua) queda un ciclo de 40, 60 y 40 y un ciclo de -40, -20 y -40. Como los lugares geométricos de falla se expresan en términos de la componente de la amplitud del esfuerzo σ_a y de la componente uniforme σ_m , se emplea la ecuación (6-36) para construir la siguiente tabla:

Número del ciclo	$\sigma_{\text{máx}}$	$\sigma_{\text{mín}}$	σ_a	σ_m
1	80	-60	70	10
2	60	40	10	50
3	-20	-40	10	-30

El ciclo de mayor daño es el número 1. Podría haberse perdido.

Los métodos para contar ciclos incluyen:

- Número de picos de tensión de la falla.
- Todos los máximos arriba de la media de la forma de onda, todos los mínimos debajo.
- Los máximos globales entre cruces arriba de la media y los mínimos globales entre cruces debajo de la media.
- Todos los cruces de pendiente positiva de niveles arriba de la media y todos los cruces de pendiente negativa de niveles debajo de la media.
- Una modificación del método anterior sólo con un registro realizado entre cruces sucesivos de un nivel asociado con cada nivel que cuenta.
- Cada variación máx-mín local se cuenta como medio ciclo y la amplitud asociada es medio intervalo.
- El método anterior, más la consideración de la media local.
- La técnica de conteo de *rain-flow*.

El método que se utiliza aquí es igual a una variación de la *técnica de conteo de rain-flow*.

La *regla de Palmgren-Miner*²⁴ de la sumatoria de la relación de ciclos, también llamada *regla de Miner*, se escribe

$$\sum \frac{n_i}{N_i} = c \quad (6-57)$$

donde n_i es el número de ciclos, según se definió antes y N_i representa el número de ciclos donde falla a ese nivel de esfuerzo σ_i . El parámetro c se determinó mediante experimentación; por lo general se encuentra en el intervalo $0.7 < c < 2.2$ con un valor promedio cerca de la unidad.

²⁴A. Palmgren, "Die Lebensdauer von Kugellagern", en *ZVDI*, vol. 68, pp. 339-341, 1924; M. A. Miner, "Cumulative Damage in Fatigue", en *J. Appl. Mech.*, vol. 12, *Trans, ASME*, vol. 67, pp. A159-A164, 1945.

Usando la formulación determinística como una regla de daño lineal se escribe

$$D = \sum \frac{n_i}{N_i} \quad (6-58)$$

donde D es el daño acumulado. Cuando $D = c = 1$, se origina la falla.

EJEMPLO 6-15

Dada una parte con $S_{ut} = 151$ kpsi y la ubicación crítica de la parte, $S_e = 67.5$ kpsi. En el caso de la carga de la figura 6-33, estime el número de repeticiones del bloque esfuerzo-tiempo de la figura 6-33 que puede realizarse antes de la falla.

Solución

De la figura 6-18, p. 277, para $S_{ut} = 151$ kpsi, $f = 0.795$. De la ecuación (6-14),

$$a = \frac{(f S_{ut})^2}{S_e} = \frac{[0.795(151)]^2}{67.5} = 213.5 \text{ kpsi}$$

De la ecuación (6-15),

$$b = -\frac{1}{3} \log \left(\frac{f S_{ut}}{S_e} \right) = -\frac{1}{3} \log \left[\frac{0.795(151)}{67.5} \right] = -0.0833$$

Por lo tanto,

$$S_f = 213.5 N^{-0.0833} \quad N = \left(\frac{S_f}{213.5} \right)^{-1/0.0833} \quad (1), (2)$$

Ahora se suman dos columnas a la tabla anterior. Con base en el criterio de fatiga de Gerber, ecuación (6-47), p. 298, con $S_e = S_f$ y $n = 1$, se puede escribir

$$S_f = \begin{cases} \frac{\sigma_a}{1 - (\sigma_m/S_{ut})^2} & \sigma_m > 0 \\ S_e & \sigma_m \leq 0 \end{cases} \quad (3)$$

Ciclo 1: $r = \sigma_a/\sigma_m = 70/10 = 7$, y la amplitud de la resistencia, a partir de la tabla 6-7, p. 299, es

$$S_a = \frac{7^2 151^2}{2(67.5)} \left\{ -1 + \sqrt{1 + \left[\frac{2(67.5)}{7(151)} \right]^2} \right\} = 67.2 \text{ kpsi}$$

Como $\sigma_a > S_a$, es decir, $70 > 67.2$, la vida se reduce. De la ecuación (3),

$$S_f = \frac{70}{1 - (10/151)^2} = 70.3 \text{ kpsi}$$

y a partir de la ecuación (2)

$$N = \left(\frac{70.3}{213.5} \right)^{-1/0.0833} = 619(10^3) \text{ ciclos}$$

Ciclo 2: $r = 10/50 = 0.2$, y la amplitud de la resistencia es

$$S_a = \frac{0.2^2 151^2}{2(67.5)} \left\{ -1 + \sqrt{1 + \left[\frac{2(67.5)}{0.2(151)} \right]^2} \right\} = 24.2 \text{ kpsi}$$

Como $\sigma_a < S_a$, es decir $10 < 24.2$, entonces $S_f = S_c$, por lo que hay vida infinita. Entonces, $N \rightarrow \infty$.

Ciclo 3: $r = 10/-30 = -0.333$, y como $\sigma_m < 0$, $S_f = S_c$, por lo que hay vida infinita y $N \rightarrow \infty$.

Número del ciclo	S_f , kpsi	N , ciclos
1	70.3	$619(10^3)$
2	67.5	∞
3	67.5	∞

De la ecuación (6-58), el daño por bloque corresponde a

$$D = \sum \frac{n_i}{N_i} = N \left[\frac{1}{619(10^3)} + \frac{1}{\infty} + \frac{1}{\infty} \right] = \frac{N}{619(10^3)}$$

Respuesta Al establecer $D = 1$ se obtiene $N = 619(10^3)$ ciclos.

Para ilustrar aún más el empleo de la regla de Miner, se selecciona un acero con las siguientes propiedades $S_{ut} = 80$ kpsi, $S'_{e,0} = 40$ kpsi y $f = 0.9$, donde se empleó la designación $S'_{e,0}$ en lugar de la más usual S'_e para indicar el límite de resistencia a la fatiga del *material virgen* o *sin daño*. El diagrama log S -log N de este material se muestra en la figura 6-34 mediante la línea gruesa continua. Ahora se aplica, digamos, un esfuerzo alternante $\sigma_1 = 60$ kpsi para $n_1 = 3\,000$ ciclos. Como $\sigma_1 > S'_{e,0}$, el límite de resistencia a la fatiga estará excedido, así que se desea encontrar el nuevo límite de resistencia a la fatiga $S'_{e,1}$ del material dañado, mediante la regla de Miner. La ecuación de la línea de falla del material virgen en la figura 6-34 está en el rango de 10^3 a 10^6 ciclos es

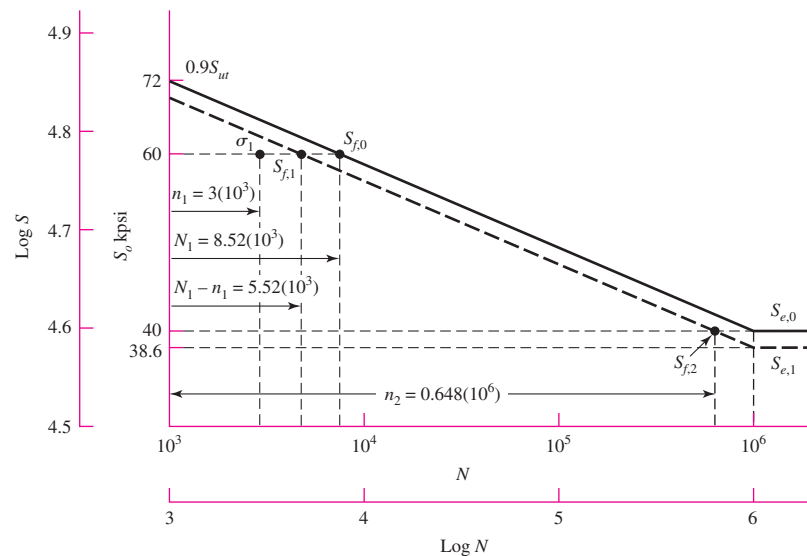
$$S_f = aN^b = 129.6N^{-0.085\,091}$$

Los ciclos de falla en ese nivel de esfuerzo $\sigma_1 = 60$ kpsi son

$$N_1 = \left(\frac{\sigma_1}{129.6} \right)^{-1/0.085\,091} = \left(\frac{60}{129.6} \right)^{-1/0.085\,091} = 8\,520 \text{ ciclos}$$

Figura 6-34

Uso de la regla de Miner para predecir el límite de resistencia a la fatiga de un material que se ha sobreesforzado durante un número finito de ciclos.



En la figura 6-34 se observa que el material tiene una vida $N_1 = 8\,520$ ciclos a 60 kpsi y en consecuencia, después de la aplicación de σ_1 durante 3 000 ciclos, hay $N_1 - n_1 = 5\,520$ ciclos de vida restantes en σ_1 . Lo anterior ubica la resistencia de vida finita $S_{f,1}$ del material dañado, como se muestra en la figura 6-34. Para obtener un segundo punto, se plantea la siguiente pregunta, dados n_1 y N_1 : ¿cuántos ciclos de esfuerzo $\sigma_2 = S'_{e,0}$ se pueden aplicar antes de que falle el material dañado?

Esto corresponde a n_2 ciclos de inversión del esfuerzo y, por ende, de la ecuación (6-58), se tiene que

$$\frac{n_1}{N_1} + \frac{n_2}{N_2} = 1 \quad (a)$$

o bien

$$n_2 = \left(1 - \frac{n_1}{N_1}\right) N_2 \quad (b)$$

Entonces

$$n_2 = \left[1 - \frac{3(10)^3}{8.52(10)^3}\right] (10^6) = 0.648(10^6) \text{ ciclos}$$

Esto corresponde a la resistencia de vida finita $S_{f,2}$ de la figura 6-34. Una recta por $S_{f,1}$ y $S_{f,2}$ es el diagrama log S -log N del material dañado, de acuerdo con la regla de Miner. El nuevo límite de resistencia a la fatiga es $S_{e,1} = 38.6$ kpsi.

Se podría terminar en este punto, pero un poco más de investigación quizás sea útil. Se tienen dos puntos en el nuevo lugar geométrico de fatiga, $N_1 - n_1$, σ_1 y n_2 , σ_2 . Resulta conveniente demostrar que la pendiente de la nueva recta aún es b . Para la ecuación $S_f = a'N^{b'}$, donde los valores de a' y b' se establecen mediante dos puntos α y β . La ecuación para b' es

$$b' = \frac{\log \sigma_\alpha / \sigma_\beta}{\log N_\alpha / N_\beta} \quad (c)$$

Examine el denominador de la ecuación (c):

$$\begin{aligned} \log \frac{N_\alpha}{N_\beta} &= \log \frac{N_1 - n_1}{n_2} = \log \frac{N_1 - n_1}{(1 - n_1/N_1)N_2} = \log \frac{N_1}{N_2} \\ &= \log \frac{(\sigma_1/a)^{1/b}}{(\sigma_2/a)^{1/b}} = \log \left(\frac{\sigma_1}{\sigma_2}\right)^{1/b} = \frac{1}{b} \log \left(\frac{\sigma_1}{\sigma_2}\right) \end{aligned}$$

Sustituyendo en la ecuación (c) con $\sigma_\alpha/\sigma_\beta = \sigma_1/\sigma_2$, se obtiene

$$b' = \frac{\log(\sigma_1/\sigma_2)}{(1/b) \log(\sigma_1/\sigma_2)} = b$$

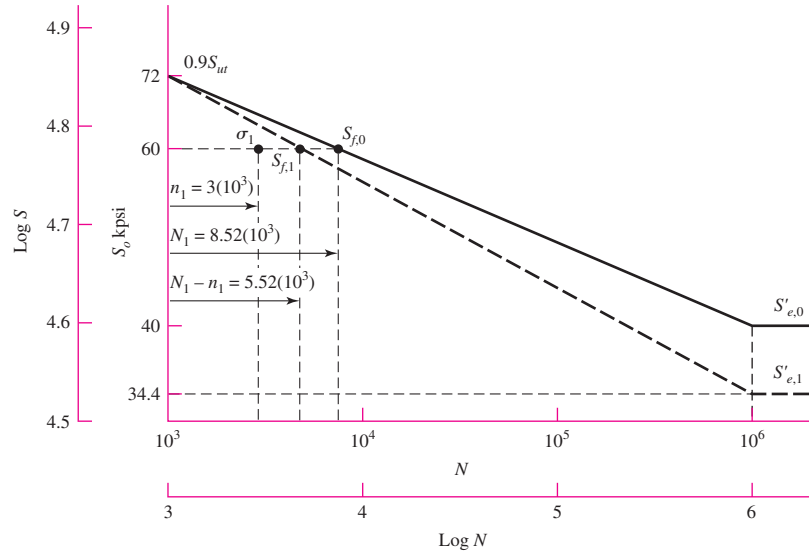
lo cual significa que la recta del material dañado tiene la misma pendiente que la del material virgen; por lo tanto, las rectas son paralelas. Esta información puede ser útil cuando se escribe un programa de cómputo para la hipótesis de Palmgren-Miner.

Aunque por lo general se emplea la regla de Miner, es errónea en dos formas para coincidir con el experimento. Primero, observe que esta teoría estipula que la resistencia estática S_{ut} está corregida, es decir, disminuye debido a la aplicación de σ_1 ; vea la figura 6-34 en $N = 10^3$ ciclos. Los experimentos no pueden verificar esta predicción.

La regla de Miner, según la ecuación (6-58), no toma en cuenta el orden en el cual se aplican los esfuerzos, y por ende pasa por alto cualquier esfuerzo menor que $S'_{e,0}$. Sin embargo, en la figura 6-34 se observa que un esfuerzo σ_3 en el intervalo $S_{e,1} < \sigma_3 < S'_{e,0}$ causaría daño si se aplicara después de que se haya excedido el límite de resistencia a la fatiga mediante la aplicación de σ_1 .

Figura 6-35

Empleo del método de Manson para predecir el límite de resistencia a la fatiga de un material que se ha sobreesforzado durante un número finito de ciclos.



El método de Manson²⁵ supera las deficiencias que presenta el método de Palmgren-Miner; históricamente es un método mucho más reciente, y se emplea con la misma facilidad. Por lo tanto, excepto por un ligero cambio, en este libro se usa y se recomienda este método. Manson graficó el diagrama S -log N , en vez de una gráfica log S -log N como aquí se recomienda. También recurrió a experimentos para encontrar el punto de convergencia de las rectas log S -log N que corresponde a la resistencia estática, en vez de seleccionar de manera arbitraria la intersección de $N = 10^3$ ciclos, con $S = 0.9S_{ut}$, como se hace aquí. Por supuesto, siempre es mejor recurrir a experimentos, pero el propósito en este libro ha sido utilizar los datos de ensayos a la tensión simple para aprender tanto como sea posible acerca de la falla por fatiga.

El método de Manson, según se presenta aquí, consiste en hacer que todas las rectas log S -log N , es decir, las rectas del material dañado y virgen, coincidan en el punto $0.9S_{ut}$ a 10^3 ciclos. Además, las rectas log S -log N se deben trazar en el mismo orden temporal en el cual ocurren los esfuerzos.

Los datos del ejemplo anterior se emplean para fines de ilustración. Los resultados se presentan en la figura 6-35. Note que la resistencia $S_{f,1}$ que corresponde a $N_1 - n_1 = 5.52(10^3)$ ciclos, se determina en la misma forma que antes. Por este punto, y por $0.9S_{ut}$ a 10^3 ciclos, se traza la línea continua gruesa hasta que interseca con $N = 10^6$ ciclos y define el límite de resistencia a la fatiga $S'_{e,1}$ del material dañado. En este caso, el nuevo límite de resistencia a la fatiga equivale a 34.4 kpsi, un poco menor que el que se determinó por el método de Miner.

Ahora es fácil ver en la figura 6-35 que un esfuerzo inverso $\sigma = 36$ kpsi, digamos, no modificaría el límite de resistencia a la fatiga del material virgen, sin que importe cuántos ciclos se puedan aplicar. Sin embargo, si $\sigma = 36$ kpsi se debe aplicar *después* de que el material fue dañado por $\sigma_1 = 60$ kpsi, entonces habría daño adicional.

Ambas reglas implican varios cálculos que se repiten cada vez que se estima el daño. Para registros complicados de esfuerzo-tiempo, esto podría ser cada ciclo. Resulta claro que un programa de cómputo es útil para realizar las tareas, incluyendo la exploración del registro y la identificación de los ciclos.

²⁵ S. S. Manson, A. J. Nachtigall, C. R. Ensign y J. C. Fresche, "Further Investigation of a Relation for Cumulative Fatigue Damage in Bending", en *Trans. ASME, J. Eng. Ind.*, ser. B, vol. 87, núm. 1, pp. 25-35, febrero de 1965.

Collins lo expresó bien: “A pesar de todos los problemas citados, la regla del daño lineal de Palmgren se emplea con frecuencia debido a su simplicidad y al hecho experimental, puesto que otras teorías de daño más complejas no siempre proporcionan una mejora significativa en la confiabilidad de la predicción de la falla.”²⁶

6-16 Resistencia a la fatiga superficial

El mecanismo de la fatiga superficial no se ha comprendido por completo. La zona de contacto afectada, en ausencia de tracciones superficiales de cortante, recibe esfuerzos principales de compresión. La fatiga rotativa tiene sus grietas desarrolladas en o cerca de la superficie cuando hay esfuerzos de tensión, que están asociados con la propagación de la grieta hasta la falla catastrófica. Hay esfuerzos cortantes en la zona, que son mayores justo debajo de la superficie. Las grietas parecen crecer a partir de este estrato hasta que se expulsan pequeñas piezas de material, que dejan picaduras en la superficie. Como los ingenieros tenían que diseñar maquinaria durable antes de que el fenómeno de fatiga superficial se comprendiera en detalle, tomaron la postura de realizar ensayos, luego observar las picaduras en la superficie, declarar la falla en un área arbitraria proyectada del agujero y relacionarla después con la presión de contacto hertziana. Este esfuerzo de compresión no producía la falla de forma directa, sino que cualquiera que fuera el mecanismo y cualquier tipo de esfuerzo que fuera instrumental en la falla, el esfuerzo de contacto representaba un *índice* de su magnitud.

Buckingham²⁷ realizó diversos ensayos relacionando la fatiga a 10^8 ciclos con la resistencia a la fatiga (presión de contacto hertziana). Aunque existe evidencia de un límite de resistencia a la fatiga en aproximadamente $3(10^7)$ ciclos en el caso de materiales fundidos, los rodillos de acero endurecidos no mostraron límite de fatiga hasta $4(10^8)$ ciclos. Los ensayos subsiguientes en acero duro no presentan límite de resistencia a la fatiga. El acero endurecido exhibe resistencias a la fatiga tan altas que su empleo para resistir la fatiga superficial está muy difundido.

Hasta ahora, los estudios realizados en este texto han sido de la falla de un elemento de máquina por fluencia, fractura o fatiga. Con frecuencia, el límite de resistencia a la fatiga que se obtiene mediante el ensayo de viga rotatoria se llama *límite de resistencia a la fatiga a la flexión*, porque es un ensayo de una viga rotatoria. En esta sección se estudia una propiedad de *materiales de acoplamiento* llamada *resistencia a la fatiga superficial por cortante*. A menudo, el ingeniero de diseño debe resolver problemas en los cuales dos elementos de máquina se acoplan entre sí mediante rodamiento, deslizamiento o una combinación de contacto rodante y deslizante. Ejemplos obvios de tales combinaciones son los dientes de acople de un par de engranes, una leva y su seguidor, una rueda y un riel, y una cadena de transmisión y su rueda dentada. El conocimiento de la resistencia superficial de materiales resulta necesario si el diseñador va a crear máquinas con una vida larga y satisfactoria.

Cuando dos superficies ruedan, o ruedan y se deslizan una contra otra con suficiente fuerza, ocurrirá una falla por picadura después de un cierto número de ciclos de operación. Los expertos en la materia no concuerdan del todo sobre el mecanismo exacto de la picadura; aunque el tema es muy complicado, coinciden en que los esfuerzos de Hertz, el número de ciclos, el acabado superficial, la dureza, el grado de lubricación y la temperatura influyen en la resistencia. En la sección 3-19 se analizó que cuando dos superficies se presionan entre sí, se desarrolla un esfuerzo cortante máximo ligeramente por debajo de la superficie de contacto. Algunos expertos sostienen que una falla superficial por fatiga se inicia por su esfuerzo cortante máximo y luego se propaga rápidamente hacia la superficie. Luego el lubricante entra en la grieta que se forma y, bajo presión, a la larga desprende las partículas con un efecto de cuña.

²⁶ J. A. Collins, *Failure of Materials in Mechanical Design*, John Wiley & Sons, Nueva York, 1981, p. 243.

²⁷ Earle Buckingham, *Analytical Mechanics of Gears*, McGraw-Hill, Nueva York, 1949.

Para determinar la resistencia a la fatiga superficial de materiales en contacto, Buckingham diseñó una máquina simple para probar un par de superficies de contacto por rodamiento, en conexión con su investigación sobre el desgaste de dientes de engranes. Él, y posteriormente Talbourdet, reunieron grandes cantidades de datos de muchos ensayos, de manera que ahora se dispone de una considerable información de diseño. A fin de que los resultados fuesen útiles para los diseñadores, Buckingham definió un *factor carga-esfuerzo*, también llamado *factor de desgaste*, que se deriva de las ecuaciones de Hertz. Las ecuaciones de cilindros en contacto (3-73) y (3-74) pp. 118-119 se determinan como

$$b = \sqrt{\frac{2F}{\pi l} \frac{(1 - \nu_1^2)/E_1 + (1 - \nu_2^2)/E_2}{(1/d_1) + (1/d_2)}} \quad (6-59)$$

$$p_{\text{máx}} = \frac{2F}{\pi bl} \quad (6-60)$$

donde b = semiancho del área rectangular de contacto

F = fuerza de contacto

l = longitud de los cilindros

ν = relación de Poisson

E = módulo de elasticidad

d = diámetro del cilindro

Es más conveniente emplear el radio del cilindro; así que, sea $2r = d$. Si se designa la longitud de los cilindros como w (para el ancho del engrane, cojinete, leva, etc.), en vez de l y se elimina el signo de raíz cuadrada, la ecuación (6-59) se convierte en

$$b^2 = \frac{4F}{\pi w} \frac{(1 - \nu_1^2)/E_1 + (1 - \nu_2^2)/E_2}{1/r_1 + 1/r_2} \quad (6-61)$$

Se define la *resistencia a la fatiga superficial* S_C usando

$$p_{\text{máx}} = \frac{2F}{\pi bw} \quad (6-62)$$

como

$$S_C = \frac{2F}{\pi bw} \quad (6-63)$$

la cual también se puede llamar *resistencia de contacto*, *resistencia a la fatiga por contacto* o *resistencia a la fatiga hertziana*. La resistencia es la presión de contacto que después de un número especificado de ciclos causará la falla en la superficie. A menudo, esas fallas se llaman *desgaste* porque suceden después de un tiempo muy largo. Sin embargo, no deben confundirse con el desgaste abrasivo. Al sustituir el valor de b en la ecuación (6-63) y sustituyendo b^2 en la ecuación (6-61), y reordenando se obtiene

$$\frac{F}{w} \left(\frac{1}{r_1} + \frac{1}{r_2} \right) = \pi S_C^2 \left[\frac{1 - \nu_1^2}{E_1} + \frac{1 - \nu_2^2}{E_2} \right] = K_1 \quad (6-64)$$

La expresión de la izquierda consiste en parámetros que un diseñador quizá desee controlar de forma independiente. La expresión central representa propiedades inherentes del material y de su especificación de condición. La tercera expresión es el parámetro K_1 , factor esfuerzo-carga de Buckingham, que se determina mediante un aditamento de ensayo con valores F , w ,

r_1 , r_2 y el número de ciclos asociado con la primera evidencia tangible de fatiga. En estudios de engranes se utiliza un factor K similar:

$$K_g = \frac{K_1}{4} \text{sen } \phi \quad (6-65)$$

donde ϕ es el ángulo de presión del diente y el término $[(1 - \nu_1^2)/E_1 + (1 - \nu_2^2)/E_2]$ se define como $1/(\pi C_p^2)$, de manera que

$$S_C = C_P \sqrt{\frac{F}{w} \left(\frac{1}{r_1} + \frac{1}{r_2} \right)} \quad (6-66)$$

Buckingham y otros proporcionaron K_1 sólo para 10^8 ciclos. Esto da nada más un punto en la curva $S_C N$. En el caso de fundiciones esto puede ser suficiente, pero para aceros forjados, tratados térmicamente, tener cierta idea de la pendiente resulta útil para cumplir las metas de diseño de ciclos diferentes de 10^8 .

Los experimentos demuestran que los datos de K_1 contra N , K_g contra N y S_C contra N se rectifican por una transformación log-log. Lo anterior sugiere que

$$K_1 = \alpha_1 N^{\beta_1} \quad K_g = a N^b \quad S_C = \alpha N^\beta$$

Los tres exponentes están dados por

$$\beta_1 = \frac{\log(K_1/K_2)}{\log(N_1/N_2)} \quad b = \frac{\log(K_{g1}/K_{g2})}{\log(N_1/N_2)} \quad \beta = \frac{\log(S_{C1}/S_{C2})}{\log(N_1/N_2)} \quad (6-67)$$

Los datos sobre acero endurecido por inducción sobre acero dan $(S_C)_{10^7} = 271$ kpsi y $(S_C)_{10^8} = 239$ kpsi, por lo cual β , de la ecuación (6-67), es

$$\beta = \frac{\log(271/239)}{\log(10^7/10^8)} = -0.055$$

Puede ser de interés que la American Gear Manufacturers Association (AGMA) utilice $\beta = -0.056$ entre $10^4 < N < 10^{10}$ si el diseñador no cuenta con datos diferentes más allá de 10^7 ciclos.

Una correlación que ha permanecido mucho tiempo para aceros entre S_C y H_B a 10^8 ciclos es

$$(S_C)_{10^8} = \begin{cases} 0.4H_B - 10 \text{ kpsi} \\ 2.76H_B - 70 \text{ MPa} \end{cases} \quad (6-68)$$

La AGMA emplea

$$0.99(S_C)_{10^7} = 0.327H_B + 26 \text{ kpsi} \quad (6-69)$$

En diseño, la ecuación (6-66) puede utilizarse para encontrar un esfuerzo superficial permisible mediante el empleo de un factor de diseño. Como esta ecuación no es lineal en su transformación esfuerzo-carga, el diseñador debe decidir si la pérdida de función denota incapacidad para soportar la carga. Si es así, para encontrar el esfuerzo permisible, se divide la carga F entre el factor de diseño n_d :

$$\sigma_C = C_P \sqrt{\frac{F}{w n_d} \left(\frac{1}{r_1} + \frac{1}{r_2} \right)} = \frac{C_P}{\sqrt{n_d}} \sqrt{\frac{F}{w} \left(\frac{1}{r_1} + \frac{1}{r_2} \right)} = \frac{S_C}{\sqrt{n_d}}$$

y $n_d = (S_C/\sigma_C)^2$. Si la pérdida de función se enfoca sobre el esfuerzo, entonces $n_d = S_C/\sigma_C$. Se recomienda que un ingeniero:

- Decida si la pérdida de función es la falla para soportar la carga o el esfuerzo.
- Defina el factor de diseño y el factor de seguridad como corresponda.
- Anuncie qué emplea y por qué.
- Esté preparado para defender su posición.

De esta forma, quienquiera que participe en la comunicación, sabrá lo que significa un factor de diseño (o factor de seguridad) de 2 y ajustará, en caso necesario, la perspectiva de juicio.

6-17 **Análisis estocástico**²⁸

Como ya se demostró en este capítulo, existe una gran cantidad de factores que se deben considerar en el análisis de la fatiga, muchos más que en el análisis estático. Hasta ahora, cada factor se ha tratado de una manera determinística y, si no son obvios, estos factores están sujetos a la variabilidad y al control de la confiabilidad global de los resultados. Cuando la confiabilidad es importante, seguramente deben realizarse ensayos de fatiga. No hay otra opción. En consecuencia, los métodos de análisis estocástico que se presentan aquí y en otras secciones del libro constituyen las directrices que permiten al diseñador obtener una buena comprensión de los diferentes aspectos involucrados y ayudan a desarrollar un diseño seguro y confiable.

En esta sección, las modificaciones estocásticas clave de las características y ecuaciones determinísticas descritas en las secciones previas se presentan en el mismo orden de presentación.

Límite de resistencia a la fatiga

Para comenzar, se presenta un método para estimar los límites de resistencia a la fatiga, el *método de correlación de la resistencia a la tensión*. La relación $\Phi = S'_d/\bar{S}_{ut}$ se llama *relación de fatiga*.²⁹ La mayor parte de los metales ferrosos presentan un límite de resistencia a la fatiga, el cual se usa como numerador. En el caso de materiales que no tienen un límite de resistencia a la fatiga, se usa y se anota una resistencia a la fatiga en un número específico de ciclos a la falla. Gough³⁰ informó sobre la naturaleza estocástica de la relación de fatiga Φ de varias clases de metales, que se presenta en la figura 6-36. El primer punto importante consiste en que el coeficiente de variación es del orden de 0.10 a 0.15 y la distribución se modifica según las clases de metales. El segundo aspecto importante es que los datos de Gough incluyen materiales sin interés para los ingenieros. En ausencia de ensayos, los ingenieros emplean la correlación que representa Φ para estimar el límite de resistencia a la fatiga S'_e , a partir de la resistencia última media \bar{S}_{ut} .

Los datos de Gough se aplican para ensambles de metales. Algunos de ellos se eligieron por interés metalúrgico e incluyen materiales que no suelen seleccionarse para partes de máquinas. Mischke³¹ analizó datos de 133 aceros y tratamientos comunes con diámetros diferentes en flexión rotativa,³² y el resultado fue

$$\Phi = 0.445d^{-0.107}\text{LN}(1, 0.138)$$

donde d es el diámetro de la muestra en pulgadas y $\text{LN}(1, 0.138)$ representa una variable unitaria log-normal con una media de 1 y una desviación estándar (y coeficiente de variación) de 0.138. En el caso de la muestra estándar de R. R. Moore,

$$\Phi_{0.30} = 0.445(0.30)^{-0.107}\text{LN}(1, 0.138) = 0.506\text{LN}(1, 0.138)$$

²⁸ Revise el capítulo 20 antes de leer esta sección.

²⁹ A partir de este punto, debido a que se tendrá que tratar con distribuciones estadísticas en términos de medias, desviaciones estándar, etc. Una cantidad clave, la resistencia última, se presentará por su valor medio \bar{S}_{ut} . Esto significa que ciertos términos que se definieron antes en relación con el valor mínimo de S_{ut} cambiarán ligeramente.

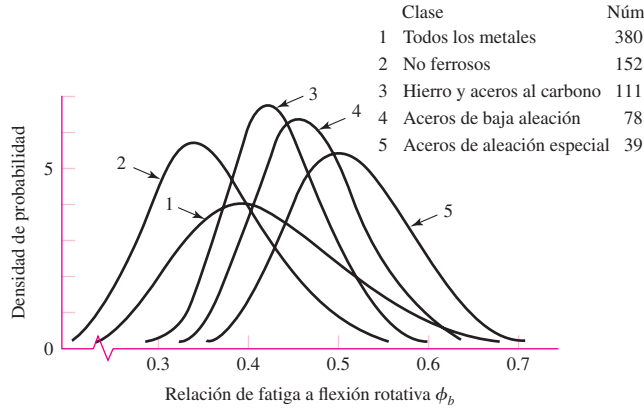
³⁰ En J. A. Pope, *Metal Fatigue*, Chapman y Hall, Londres, 1959.

³¹ Charles R. Mischke, "Prediction of Stochastic Endurance Strength", en *Trans. ASME, Journal of Vibration, Acoustics, Stress, and Reliability in Design*, vol. 109, núm. 1, enero de 1987, pp. 113-122.

³² Datos de H. J. Grover, S. A. Gordon y L. R. Jackson, *Fatigue of Metals and Structures*, Bureau of Naval Weapons, Document NAVWEPS 00-2500435, 1960.

Figura 6-36

Probabilidad de densidad FDP log-normal de la relación de fatiga ϕ_b de Gough.



Asimismo, los 25 aceros al bajo carbono y de baja aleación, con $S_{ut} > 212$ kpsi, se describen mediante

$$S'_e = 107\text{LN}(1, 0.139) \text{ kpsi}$$

En resumen, en el caso de la pieza de viga rotatoria

$$S'_e = \begin{cases} 0.506\bar{S}_{ut}\text{LN}(1, 0.138) \text{ kpsi o MPa} & \bar{S}_{ut} \leq 212 \text{ kpsi (1 460 MPa)} \\ 107\text{LN}(1, 0.139) \text{ kpsi} & \bar{S}_{ut} > 212 \text{ kpsi} \\ 740\text{LN}(1, 0.139) \text{ MPa} & \bar{S}_{ut} > 1 460 \text{ MPa} \end{cases} \quad (6-70)$$

donde \bar{S}_{ut} es la resistencia última *media* a la tensión.

Las ecuaciones (6-70) representan el estado de información antes de que un ingeniero haya elegido un material. Para tal efecto, el diseñador hizo una elección aleatoria del ensamble de posibilidades y la estadística puede proporcionar las probabilidades de decepción. Si los ensayos se limitan a encontrar una estimación de la media de la resistencia última a la tensión \bar{S}_{ut} con los materiales elegidos, las ecuaciones (6-70) resultan muy útiles. Si se van a realizar ensayos a la fatiga con viga rotatoria, entonces se reúne información estadística sobre el límite de resistencia a la fatiga y no hay necesidad de la correlación anterior.

En la tabla 6-9 se comparan los valores medios aproximados de la relación de fatiga $\bar{\phi}_{0.30}$ de algunas clases de materiales ferrosos.

Factores que modifican el límite de resistencia a la fatiga

La ecuación de Marin puede escribirse como

$$S_e = k_a k_b k_c k_d k_f S'_e \quad (6-71)$$

donde el factor de tamaño k_b es determinístico y permanece sin cambio con respecto al que se presentó en la sección 6-9. También, como se está realizando un análisis estocástico, aquí no es necesario el “factor de confiabilidad” k_e .

El factor de superficie k_a que se mencionó antes en la forma determinística como la ecuación (6-20), p. 280, ahora se da en la forma estocástica como

$$k_a = a\bar{S}_{ut}^b \text{LN}(1, C) \quad (\bar{S}_{ut} \text{ en kpsi o MPa}) \quad (6-72)$$

donde la tabla 6-10 proporciona los valores de a , b y C para varias condiciones de superficie.

Tabla 6-9

Comparación de valores aproximados de la relación de fatiga media de algunas clases de metal

Clase de material	$\bar{\phi}_{0.30}$
Aceros forjados	0.50
Aceros fundidos	0.40
Aceros pulverizados	0.38
Hierro fundido gris	0.35
Hierro fundido maleable	0.40
Hierro fundido nodular normalizado	0.33

Tabla 6-10

Parámetros del factor de la condición superficial de Marin

Acabado superficial	$k_a = \alpha S_{ut}^b \text{LN}(1, C)$			Coeficiente de variación, C
	kpsi	MPa	b	
Esmerilado*	1.34	1.58	-0.086	0.120
Maquinado o laminado en frío	2.67	4.45	-0.265	0.058
Laminado en caliente	14.5	58.1	-0.719	0.110
Como sale de la forja	39.8	271	-0.995	0.145

*Debido a la amplia dispersión de los datos de superficie esmerilada, una función alterna es $k_a = 0.878 \text{LN}(1, 0.120)$.
 Nota: S_{ut} en kpsi o MPa.

EJEMPLO 6-16

Un acero tiene una resistencia última media de 520 MPa y una superficie maquinada. Estime k_a .

Solución

De la tabla 6-10,

$$k_a = 4.45(520)^{-0.265} \text{LN}(1, 0.058)$$

$$\bar{k}_a = 4.45(520)^{-0.265}(1) = 0.848$$

$$\hat{\sigma}_{ka} = C\bar{k}_a = (0.058)4.45(520)^{-0.265} = 0.049$$

Respuesta

entonces $k_a = \text{LN}(0.848, 0.049)$.

El factor de carga k_c de la carga axial y torsional está dado por

$$(k_c)_{\text{axial}} = 1.23 \bar{S}_{ut}^{-0.0778} \text{LN}(1, 0.125) \tag{6-73}$$

$$(k_c)_{\text{torsión}} = 0.328 \bar{S}_{ut}^{0.125} \text{LN}(1, 0.125) \tag{6-74}$$

donde \bar{S}_{ut} está en kpsi. Hay menos datos para estudiar la fatiga axial. La ecuación (6-73) se dedujo a partir de los datos de Landgraf y de Grover, Gordon y Jackson (como se citó antes).

Los datos de torsión son escasos y la ecuación (6-74) se establece a partir de datos de Grover y colaboradores. Note la sensibilidad moderada a la resistencia del factor de carga axial y torsional, por lo que en estos casos k_c no es constante. Los valores promedio se muestran en la última columna de la tabla 6-11 y como notas de pie de página en las tablas 6-12 y 6-13. En la tabla 6-14 se observa la influencia de las clases de materiales sobre el factor de carga k_c . La teoría de la energía de distorsión predice que $(k_c)_{\text{torsión}} = 0.577$ para materiales donde se aplica la teoría de la energía de distorsión. En caso de flexión, $k_c = \text{LN}(1, 0)$.

Tabla 6-11

Parámetros del factor de carga de Marin

Modo de carga	$k_c = \alpha \bar{S}_{ut}^\beta \text{LN}(1, C)$					k_c promedio
	kpsi	α MPa	β	C		
Flexión	1	1	0	0	1	
Axial	1.23	1.43	-0.0778	0.125	0.85	
Torsión	0.328	0.258	0.125	0.125	0.59	

Tabla 6-12

Factor de carga promedio de Marin para carga axial

\bar{S}_{ut} kpsi	k_c^*
50	0.907
100	0.860
150	0.832
200	0.814

*Anotación promedio 0.85.

Tabla 6-13

Factor de carga promedio de Marin para carga de torsión

\bar{S}_{ut} kpsi	k_c^*
50	0.535
100	0.583
150	0.614
200	0.636

*Anotación promedio 0.59.

Tabla 6-14

Factor de carga de torsión promedio de Marin k_c de varios materiales

Material	Intervalo	n	\bar{k}_c	$\hat{\sigma}_{k_c}$
Aceros forjados	0.52-0.69	31	0.60	0.03
Aluminios forjados	0.43-0.74	13	0.55	0.09
Cu forjado y su aleación	0.41-0.67	7	0.56	0.10
Mg forjado y su aleación	0.49-0.60	2	0.54	0.08
Titanio	0.37-0.57	3	0.48	0.12
Hierro fundido	0.79-1.01	9	0.90	0.07
Al, Mg fundido y aleaciones	0.71-0.91	5	0.85	0.09

Fuente: La tabla es una extensión de P. G. Forrest, *Fatigue of Metals*, Pergamon Press, Londres, 1962, tabla 17, p. 110, con desviaciones estándar estimadas del intervalo y tamaño de la muestra mediante la tabla A-1 en J. B. Kennedy y A. M. Neville, *Basic Statistical Methods for Engineers and Scientists*, 3a. ed., Harper & Row, Nueva York, 1986, pp. 54-55.

EJEMPLO 6-17

Estime el factor de carga de Marin, \mathbf{k}_c , de una barra de 1 pulg de diámetro que se utiliza como sigue.

a) En flexión. Hecha de acero con $S_{ut} = 100\text{LN}(1, 0.035)$ kpsi y el diseñador intenta emplear la correlación $S'_e = \Phi_{0.30}\bar{S}_{ut}$ para predecir S'_e .

b) En flexión, pero los ensayos de resistencia a la fatiga dan $S'_e = 55\text{LN}(1, 0.081)$ kpsi.

c) En fatiga de jalar y empujar (axial), $S_{ut} = \text{LN}(86.2, 3.92)$ kpsi y el diseñador intenta emplear la correlación $S'_e = \Phi_{0.30}\bar{S}_{ut}$.

d) En fatiga torsional. El material es una fundición de hierro y S'_e se conoce mediante ensayos.

Solución a) Como la barra está en flexión,

Respuesta $\mathbf{k}_c = (1, 0)$

b) Como el ensayo está en flexión y el uso también es en flexión,

Respuesta $\mathbf{k}_c = (1, 0)$

c) De la ecuación (6-73),

Respuesta $(\mathbf{k}_c)_{ax} = 1(23(86.2)^{-0.0778}\text{LN}(1, 0.125)$

$$\bar{k}_c = 1(23(86.2)^{-0.0778}(1) = 0.870$$

$$\hat{\sigma}_{kc} = C\bar{k}_c = 0.125(0.870) = 0.109$$

d) De la tabla 6-15, $\bar{k}_c = 0.90$, $\hat{\sigma}_{kc} = 0.07$, y

Respuesta $C_{kc} = \frac{0.07}{0.90} = 0.08$

El factor de temperatura \mathbf{k}_d es

$$\mathbf{k}_d = \bar{k}_d\text{LN}(1, 0.11) \quad (6-75)$$

donde $\bar{k}_d = k_d$, dado por la ecuación (6-27), p. 283.

Finalmente, \mathbf{k}_f es, como antes, el factor misceláneo que puede relacionarse con una gran cantidad de consideraciones, como se analizó en la sección 6-9, donde ahora se consideran distribuciones estadísticas, posiblemente provenientes de los ensayos.

Concentración del esfuerzo y sensibilidad a la muesca

La sensibilidad a la muesca q se definió en la ecuación (6-31), p. 287. El equivalente estocástico es

$$\mathbf{q} = \frac{\mathbf{K}_f - 1}{K_t - 1} \quad (6-76)$$

donde K_t es el factor teórico (o geométrico) de concentración del esfuerzo, una cantidad determinística. Un estudio de las líneas 3 y 4 de la tabla 20-6 revelará que si se suma (o resta) un escalar a una variable \mathbf{x} sólo afectará a la media. Asimismo, si se multiplica (o divide) por un escalar afecta a la media y a la desviación estándar. Con esto en mente, se pueden relacionar

Tabla 6-15

Parámetros de Heywood de \sqrt{a} y coeficientes de variación C_{Kf} para aceros

Tipo de muesca	$\sqrt{a}(\sqrt{\text{pulg}}), S_{ut}$ en kpsi	$\sqrt{a}(\sqrt{\text{mm}}), S_{ut}$ en MPa	Coefficiente de variación C_{Kf}
Agujero transversal	$5/S_{ut}$	$174/S_{ut}$	0.10
Hombro	$4/S_{ut}$	$139/S_{ut}$	0.11
Ranura	$3/S_{ut}$	$104/S_{ut}$	0.15

los parámetros estadísticos del factor de concentración del esfuerzo a la fatiga \mathbf{K}_f con los de la sensibilidad a la muesca \mathbf{q} . Se deriva que

$$\mathbf{q} = \text{LN} \left(\frac{\bar{K}_f - 1}{K_t - 1}, \frac{C \bar{K}_f}{K_t - 1} \right)$$

donde $C = C_{Kf}$ y

$$\begin{aligned} \bar{q} &= \frac{\bar{K}_f - 1}{K_t - 1} \\ \hat{\sigma}_q &= \frac{C \bar{K}_f}{K_t - 1} \\ C_q &= \frac{C \bar{K}_f}{\bar{K}_f - 1} \end{aligned} \quad (6-77)$$

El factor de concentración de esfuerzo a la fatiga \mathbf{K}_f se ha investigado más en Inglaterra que en Estados Unidos. Para \bar{K}_f , considere una ecuación de Neuber modificada (según Heywood³³), donde el factor de concentración del esfuerzo a la fatiga está dado por

$$\bar{K}_f = \frac{K_t}{1 + \frac{2(K_t - 1) \sqrt{a}}{K_t \sqrt{r}}} \quad (6-78)$$

donde los valores de \sqrt{a} y C_{Kf} para aceros con agujeros transversales, hombros y ranuras se especifican en la tabla 6-15. Una vez que se describe \mathbf{K}_f , \mathbf{q} también se puede cuantificar mediante el conjunto de ecuaciones (6-77).

La ecuación modificada de Neuber proporciona el factor de concentración de esfuerzo a la fatiga como

$$\mathbf{K}_f = \bar{K}_f \text{LN} (1, C_{Kf}) \quad (6-79)$$

³³R. B. Heywood, *Designing Against Fatigue*, Chapman & Hall, Londres, 1962.

EJEMPLO 6-18

Estime \mathbf{K}_f y \mathbf{q} del eje de acero del ejemplo 6-6, p. 288.

Solución

En el ejemplo 6-6 se encontró que un eje de acero con $S_{ut} = 69$ MPa y un hombro con filete de 3 mm tenía un factor de concentración del esfuerzo teórico de $K_t \doteq 1.65$. De la tabla 6-15

$$\sqrt{a} = \frac{139}{S_{ut}} = \frac{139}{690} = 0.2014 \sqrt{\text{mm}}$$

De la ecuación (6-78),

$$K_f = \frac{K_t}{1 + \frac{2(K_t - 1)\sqrt{a}}{K_t\sqrt{r}}} = \frac{1.65}{1 + \frac{2(1.65 - 1)0.2014}{1.65\sqrt{3}}} = 1.51$$

que es 2.5% menor que lo que se determinó en el ejemplo 6-6.

De la tabla 6-15, $C_{Kf} = 0.11$. Así, de la ecuación (6-79)

Respuesta

$$\mathbf{K}_f = 1.51 \mathbf{LN}(1, 0.11)$$

De la ecuación (6-77), con $K_f = 1.65$

$$\bar{q} = \frac{1.51 - 1}{1.65 - 1} = 0.785$$

$$C_q = \frac{C_{Kf}\bar{K}_f}{\bar{K}_f - 1} = \frac{0.11(1.51)}{1.51 - 1} = 0.326$$

$$\hat{\sigma}_q = C_q\bar{q} = 0.326(0.785) = 0.256$$

Por lo tanto,

Respuesta

$$\mathbf{q} = \mathbf{LN}(0.785, 0.256)$$

EJEMPLO 6-19

La barra de la figura 6-37, que se maquina a partir de una placa laminada en frío, presenta una resistencia última de $S_{ut} = \mathbf{LN}(87.6, 5.74)$ kpsi. La carga axial que se muestra es completamente reversible. La amplitud de la carga es $F_a = \mathbf{LN}(1\ 000, 120)$ lbf.

a) Estime la confiabilidad.

b) Vuelva a estimar la confiabilidad cuando un ensayo de resistencia a la fatiga en viga rotativa muestra que $S'_e = \mathbf{LN}(40, 2)$ kpsi.

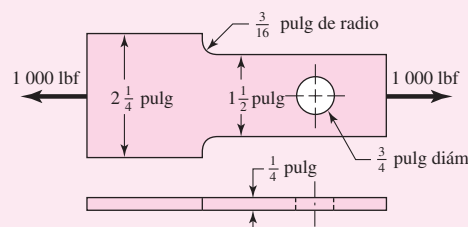
Solución

$$\begin{aligned} a) \text{ De la ecuación (6-70), } S'_e &= 0.506\bar{S}_{ut}\mathbf{LN}(1, 0.138) = 0.506(87.6)\mathbf{LN}(1, 0.138) \\ &= 44.3\mathbf{LN}(1, 0.138) \text{ kpsi} \end{aligned}$$

De la ecuación (6-72) y la tabla 6-10,

$$\begin{aligned} \mathbf{k}_a &= 2.67\bar{S}_{ut}^{-0.265}\mathbf{LN}(1, 0.058) = 2.67(87.6)^{-0.265}\mathbf{LN}(1, 0.058) \\ &= 0.816\mathbf{LN}(1, 0.058) \\ k_b &= 1 \quad (\text{carga axial}) \end{aligned}$$

Figura 6-37



De la ecuación (6-73),

$$\begin{aligned} \mathbf{k}_c &= 1.23 \bar{S}_{ut}^{-0.0778} \mathbf{LN}(1, 0.125) = 1.23(87.6)^{-0.0778} \mathbf{LN}(1, 0.125) \\ &= 0.869 \mathbf{LN}(1, 0.125) \\ \mathbf{k}_d &= \mathbf{k}_f = (1, 0) \end{aligned}$$

La resistencia a la fatiga, de la ecuación (6-71), es

$$\begin{aligned} \mathbf{S}_e &= \mathbf{k}_a \mathbf{k}_b \mathbf{k}_c \mathbf{k}_d \mathbf{k}_f \mathbf{S}'_e \\ \mathbf{S}_e &= 0.816 \mathbf{LN}(1, 0.058)(1)0.869 \mathbf{LN}(1, 0.125)(1)(1)44.3 \mathbf{LN}(1, 0.138) \end{aligned}$$

Los parámetros de \mathbf{S}_e son

$$\begin{aligned} \bar{S}_e &= 0.816(0.869)44.3 = 31.4 \text{ kpsi} \\ C_{S_e} &= (0.058^2 + 0.125^2 + 0.138^2)^{1/2} = 0.195 \end{aligned}$$

por lo tanto, $\mathbf{S}_e = 31.4 \mathbf{LN}(1, 0.195)$ kpsi.

Al calcular el esfuerzo, domina la sección del agujero. Usando la terminología de la tabla A-15-1 se encuentra $d/w = 0.50$, por lo que $K_t \doteq 2.18$. De la tabla 6-15, $\sqrt{a} = 5/S_{ut} = 5/87.6 = 0.0571$ y $C_{kf} = 0.10$. De las ecuaciones (6-78) y (6-79) con $r = 0.375$ pulg,

$$\begin{aligned} \mathbf{K}_f &= \frac{K_t}{1 + \frac{2(K_t - 1)\sqrt{a}}{K_t\sqrt{r}}} \mathbf{LN}(1, C_{K_f}) = \frac{2.18}{1 + \frac{2(2.18 - 1)0.0571}{2.18\sqrt{0.375}}} \mathbf{LN}(1, 0.10) \\ &= 1.98 \mathbf{LN}(1, 0.10) \end{aligned}$$

El esfuerzo en el agujero es

$$\begin{aligned} \boldsymbol{\sigma} &= \mathbf{K}_f \frac{\mathbf{F}}{A} = 1.98 \mathbf{LN}(1, 0.10) \frac{1000 \mathbf{LN}(1, 0.12)}{0.25(0.75)} \\ \bar{\sigma} &= 1.98 \frac{1000}{0.25(0.75)} 10^{-3} = 10.56 \text{ kpsi} \\ C_{\sigma} &= (0.10^2 + 0.12^2)^{1/2} = 0.156 \end{aligned}$$

así, el esfuerzo puede expresarse como $\boldsymbol{\sigma} = 10.56 \mathbf{LN}(1, 0.156)$ kpsi.³⁴

El límite de resistencia a la fatiga es mucho mayor que el esfuerzo inducido por la carga, lo que indica que la vida finita no representa un problema. Para interferir las distribuciones lognormal-lognormal, de la ecuación (5-43), p. 242, se obtiene

$$z = -\frac{\ln\left(\frac{\bar{S}_e}{\bar{\sigma}} \sqrt{\frac{1 + C_{\sigma}^2}{1 + C_{S_e}^2}}\right)}{\sqrt{\ln[(1 + C_{S_e}^2)(1 + C_{\sigma}^2)]}} = -\frac{\ln\left(\frac{31.4}{10.56} \sqrt{\frac{1 + 0.156^2}{1 + 0.195^2}}\right)}{\sqrt{\ln[(1 + 0.195^2)(1 + 0.156^2)]}} = -4.37$$

De la tabla A-10, la probabilidad de falla $p_f = \Phi(-4.37) = .000\ 006\ 35$, y la confiabilidad es

Respuesta

$$R = 1 - 0.000\ 006\ 35 = 0.999\ 993\ 65$$

³⁴Observe que aquí hay una simplificación. El área no es una cantidad determinística. También tendrá una distribución estadística. Sin embargo, en este caso no se dio información, y por ende se trató como si fuera determinística.

b) Los ensayos a la fatiga rotativas se describen por $S'_e = 40\text{LN}(1, 0.05)$ kpsi, cuya media es *menor* que la media predicha en el inciso a. La resistencia a la fatiga media \bar{S}_e es

$$\bar{S}_e = 0.816(0.869)40 = 28.4 \text{ kpsi}$$

$$C_{S_e} = (0.058^2 + 0.125^2 + 0.05^2)^{1/2} = 0.147$$

por lo que la resistencia a la fatiga puede expresarse como $S_e = 28.3\text{LN}(1, 0.147)$ kpsi. De la ecuación (5-43),

$$z = -\frac{\ln\left(\frac{28.4}{10.56} \sqrt{\frac{1 + 0.156^2}{1 + 0.147^2}}\right)}{\sqrt{\ln[(1 + 0.147^2)(1 + 0.156^2)]}} = -4.65$$

Usando la tabla A-10, se ve que la probabilidad de falla $p_f = \Phi(-4.65) = 0.000\,001\,71$, y

$$R = 1 - 0.000\,001\,71 = 0.999\,998\,29$$

¡un incremento! La reducción de la probabilidad de falla es $(0.000\,001\,71 - 0.000\,006\,35)/0.000\,006\,35 = -0.73$, una reducción de 73%. Se está analizando un diseño existente, por lo que en el inciso a) el factor de seguridad fue $\bar{n} = \bar{S}/\bar{\sigma} = 31.4/10.56 = 2.97$. En el inciso b) $\bar{n} = 28.4/10.56 = 2.69$, una *disminución*. Este ejemplo proporciona la oportunidad de ver la función del factor de diseño. Si se conoce \bar{S} , C_S , $\bar{\sigma}$, C_σ , y la confiabilidad (mediante z), el factor de seguridad medio (como factor de diseño) separa \bar{S} y $\bar{\sigma}$, de manera que se logra la meta de confiabilidad. Si sólo se conoce \bar{n} *ello no dice nada acerca de la probabilidad de falla*. Al observar $\bar{n} = 2.97$ y $\bar{n} = 2.69$ no expresa nada acerca de las probabilidades de falla respectivas. Los ensayos no redujeron S_e significativamente, pero disminuyeron la variación C_S , de tal manera que la confiabilidad se *incrementó*.

Cuando un factor de diseño medio (o factor de seguridad medio) se define como $\bar{S}_e/\bar{\sigma}$, se dice que es *mudo* en los asuntos de frecuencia de fallas, lo que significa que un factor escalar por sí mismo no ofrece ninguna información acerca de la probabilidad de falla. No obstante, algunos ingenieros dejan que el factor de seguridad se manifieste, aunque quizá se equivoquen en sus conclusiones.

El ejemplo 6-19 es revelador respecto del significado (y falta de significado) de un factor de diseño o uno de seguridad; asimismo, se debe recordar que los ensayos giratorios asociados con el inciso b) no cambiaron *nada* en la parte, sólo el conocimiento de ésta. El límite de resistencia a la fatiga media fue 40 kpsi todo el tiempo, y la evaluación de adecuación se tuvo que realizar sólo con la información conocida.

Esfuerzos fluctuantes

Las curvas de falla determinísticas que se localizan entre los datos son alternativas para modelos de regresión. Entre éstos se encuentran los modelos de Gerber y ASME-elíptico para materiales dúctiles, y el de Smith-Dolan, para materiales frágiles, en los que se emplean valores medios en su presentación. De manera similar que las curvas de falla determinísticas, se localizan mediante la resistencia a la fatiga y la resistencia última a la tensión (o a la fluencia) y se proporcionan los lugares geométricos de falla estocásticos mediante S_e y S_{ut} o S_y . En la figura 6-32, p. 312, se muestra una curva parabólica media de Gerber. También es necesario establecer un contorno localizado a una desviación estándar de la media. Como es más probable que

las curvas estocásticas se utilicen con una línea de carga radial, se empleará la ecuación dada en la tabla 6-7, p. 299, expresada en términos de las resistencias medias, como

$$\bar{S}_a = \frac{r^2 \bar{S}_{ut}^2}{2 \bar{S}_e} \left[-1 + \sqrt{1 + \left(\frac{2 \bar{S}_e}{r \bar{S}_{ut}} \right)^2} \right] \quad (6-80)$$

Debido a la correlación positiva entre S_e y S_{ut} , se incrementa \bar{S}_e por $C_{Se} \bar{S}_e$, \bar{S}_{ut} por $C_{Sut} \bar{S}_{ut}$ y \bar{S}_a por $C_{Sa} \bar{S}_a$, se sustituyen en la ecuación (6-80) y se despeja para C_{Sa} para obtener

$$C_{Sa} = \frac{(1 + C_{Sut})^2}{1 + C_{Se}} \frac{\left\{ -1 + \sqrt{1 + \left[\frac{2 \bar{S}_e (1 + C_{Se})}{r \bar{S}_{ut} (1 + C_{Sut})} \right]^2} \right\}}{\left[-1 + \sqrt{1 + \left(\frac{2 \bar{S}_e}{r \bar{S}_{ut}} \right)^2} \right]} - 1 \quad (6-81)$$

La ecuación (6-81) se considera como una fórmula de interpolación para C_{Sa} que se ubica entre C_{Se} y C_{Sut} dependiendo de la pendiente de la línea de carga r . Observe que $S_a = \bar{S}_a \mathbf{LN}(1, C_{Sa})$.

De manera similar, el criterio ASME-elíptico de la tabla 6-8, p. 300, expresado en términos de sus medias es

$$\bar{S}_a = \frac{r \bar{S}_y \bar{S}_e}{\sqrt{r^2 \bar{S}_y^2 + \bar{S}_e^2}} \quad (6-82)$$

De manera similar, se incrementa \bar{S}_e por $C_{Se} \bar{S}_e$, \bar{S}_y por $C_{Sy} \bar{S}_y$ y \bar{S}_a por $C_{Sa} \bar{S}_a$, se sustituye en la ecuación (6-82) y se despeja para C_{Sa} :

$$C_{Sa} = (1 + C_{Sy})(1 + C_{Se}) \sqrt{\frac{r^2 \bar{S}_y^2 + \bar{S}_e^2}{r^2 \bar{S}_y^2 (1 + C_{Sy})^2 + \bar{S}_e^2 (1 + C_{Se})^2}} - 1 \quad (6-83)$$

Muchos materiales *frágiles* presentan un criterio de falla de Smith-Dolan, escrito de forma determinística como

$$\frac{n \sigma_a}{S_e} = \frac{1 - n \sigma_m / S_{ut}}{1 + n \sigma_m / S_{ut}} \quad (6-84)$$

Expresado en términos de sus medias,

$$\frac{\bar{S}_a}{\bar{S}_e} = \frac{1 - \bar{S}_m / \bar{S}_{ut}}{1 + \bar{S}_m / \bar{S}_{ut}} \quad (6-85)$$

Para una pendiente r de la línea de carga radial, se sustituye \bar{S}_a / r por \bar{S}_m , y se despeja para \bar{S}_a , de donde se obtiene

$$\bar{S}_a = \frac{r \bar{S}_{ut} + \bar{S}_e}{2} \left[-1 + \sqrt{1 + \frac{4r \bar{S}_{ut} \bar{S}_e}{(r \bar{S}_{ut} + \bar{S}_e)^2}} \right] \quad (6-86)$$

y la expresión para C_{Sa} es

$$C_{Sa} = \frac{r \bar{S}_{ut} (1 + C_{Sut}) + \bar{S}_e (1 + C_{Se})}{2 \bar{S}_a} \cdot \left\{ -1 + \sqrt{1 + \frac{4r \bar{S}_{ut} \bar{S}_e (1 + C_{Se}) (1 + C_{Sut})}{[r \bar{S}_{ut} (1 + C_{Sut}) + \bar{S}_e (1 + C_{Se})]^2}} \right\} - 1 \quad (6-87)$$

EJEMPLO 6-20

Un eje rotatorio se somete a un par de torsión constante $\mathbf{T} = 1\,360\text{LN}(1, 0.05)$ lbf · pulg, y tiene un hombro con diámetro pequeño de 1.1 pulg, un factor de esfuerzo concentrado $\mathbf{K}_f = 1.50\text{LN}(1, 0.11)$, $\mathbf{K}_{fs} = 1.28\text{LN}(1, 0.11)$, y en esa ubicación un momento flexionante de $\mathbf{M} = 1\,260\text{LN}(1, 0.05)$ lbf · pulg. El material a partir del que se maquina el árbol es acero 1035 laminado en caliente con $\mathbf{S}_{ut} = 86.2\text{LN}(1, 0.045)$ kpsi y $\mathbf{S}_y = 56.0\text{LN}(1, 0.077)$ kpsi. Estime la confiabilidad mediante una zona de falla estocástica de Gerber.

Solución

Se establece la resistencia a la fatiga. De las ecuaciones (6-70) a (6-72) y de la ecuación (6-20), p. 280,

$$\mathbf{S}'_e = 0.506(86.2)\text{LN}(1, 0.138) = 43.6\text{LN}(1, 0.138) \text{ kpsi}$$

$$\mathbf{k}_a = 2.67(86.2)^{-0.265}\text{LN}(1, 0.058) = 0.820\text{LN}(1, 0.058)$$

$$k_b = (1(1)0.30)^{-0.107} = 0.870$$

$$\mathbf{k}_c = \mathbf{k}_d = \mathbf{k}_f = \text{LN}(1, 0)$$

$$\mathbf{S}_e = 0.820\text{LN}(1, 0.058)0.870(43.6)\text{LN}(1, 0.138)$$

$$\bar{S}_e = 0.820(0.870)43.6 = 31.1 \text{ kpsi}$$

$$C_{S_e} = (0.058^2 + 0.138^2)^{1/2} = 0.150$$

y por lo tanto $\mathbf{S}_e = 31.1\text{LN}(1, 0.150)$ kpsi.

Esfuerzos (en kpsi):

$$\sigma_a = \frac{32\mathbf{K}_f\mathbf{M}_a}{\pi d^3} = \frac{32(1.50)\text{LN}(1, 0.11)1.26\text{LN}(1, 0.05)}{\pi(1.1)^3}$$

$$\bar{\sigma}_a = \frac{32(1.50)1.26}{\pi(1.1)^3} = 14.5 \text{ kpsi}$$

$$C_{\sigma_a} = (0.11^2 + 0.05^2)^{1/2} = 0.121$$

$$\tau_m = \frac{16\mathbf{K}_{fs}\mathbf{T}_m}{\pi d^3} = \frac{16(1.28)\text{LN}(1, 0.11)1.36\text{LN}(1, 0.05)}{\pi(1.1)^3}$$

$$\bar{\tau}_m = \frac{16(1.28)1.36}{\pi(1.1)^3} = 6.66 \text{ kpsi}$$

$$C_{\tau_m} = (0.11^2 + 0.05^2)^{1/2} = 0.121$$

$$\bar{\sigma}'_a = (\bar{\sigma}_a^2 + 3\bar{\tau}_a^2)^{1/2} = [14.5^2 + 3(0)^2]^{1/2} = 14.5 \text{ kpsi}$$

$$\bar{\sigma}'_m = (\bar{\sigma}_m^2 + 3\bar{\tau}_m^2)^{1/2} = [0 + 3(6.66)^2]^{1/2} = 11.54 \text{ kpsi}$$

$$r = \frac{\bar{\sigma}'_a}{\bar{\sigma}'_m} = \frac{14.5}{11.54} = 1.26$$

Resistencia: De las ecuaciones (6-80) y (6-81)

$$\bar{S}_a = \frac{1.26^2 86.2^2}{2(31.1)} \left\{ -1 + \sqrt{1 + \left[\frac{2(31.1)}{1.26(86.2)} \right]^2} \right\} = 28.9 \text{ kpsi}$$

$$C_{S_a} = \frac{(1 + 0.045)^2}{1 + 0.150} \frac{-1 + \sqrt{1 + \left[\frac{2(31.1)(1 + 0.15)}{1.26(86.2)(1 + 0.045)} \right]^2}}{-1 + \sqrt{1 + \left[\frac{2(31.1)}{1.26(86.2)} \right]^2}} - 1 = 0.134$$

Confiabilidad: Como $S_a = 28.9\text{LN}(1, 0.134)$ kpsi y $\sigma'_a = 14.5\text{LN}(1, 0.121)$ kpsi, de la ecuación (5-44), p. 242, se obtiene

$$z = -\frac{\ln\left(\frac{\bar{S}_a}{\bar{\sigma}_a} \sqrt{\frac{1 + C_{\sigma'_a}^2}{1 + C_{S_a}^2}}\right)}{\sqrt{\ln[(1 + C_{S_a}^2)(1 + C_{\sigma'_a}^2)]}} = -\frac{\ln\left(\frac{28.9}{14.5} \sqrt{\frac{1 + 0.121^2}{1 + 0.134^2}}\right)}{\sqrt{\ln[(1 + 0.134^2)(1 + 0.121^2)]}} = -3.83$$

De la tabla A-10, la probabilidad de falla es $p_f = 0.000\ 065$ y la confiabilidad contra la fatiga es,

Respuesta

$$R = 1 - p_f = 1 - 0.000\ 065 = 0.999\ 935$$

La posibilidad de fluencia en el primer ciclo se estima interfiriendo S_y con $\sigma'_{\text{máx}}$. La cantidad $\sigma'_{\text{máx}}$ se forma de la suma de $\sigma'_a + \sigma'_m$. La media de $\sigma'_{\text{máx}}$ es $\bar{\sigma}'_a + \bar{\sigma}'_m = 14.5 + 11.54 = 26.04$ kpsi. El coeficiente de variación de la suma es 0.121, pero, como ambos CDV son 0.121, entonces $C_{\sigma'_{\text{máx}}} = 0.121$. Se interfiere $S_y = 56\text{LN}(1, 0.077)$ kpsi con $\sigma'_{\text{máx}} = 26.04\text{LN}(1, 0.121)$ kpsi. La variable z correspondiente es

$$z = -\frac{\ln\left(\frac{56}{26.04} \sqrt{\frac{1 + 0.121^2}{1 + 0.077^2}}\right)}{\sqrt{\ln[(1 + 0.077^2)(1 + 0.121^2)]}} = -5.39$$

la cual representa, en la tabla A-10, una probabilidad de falla de aproximadamente 0.0^7358 [que a su vez representa $3.58(10^{-8})$] de fluencia en el primer ciclo en el chaflán.

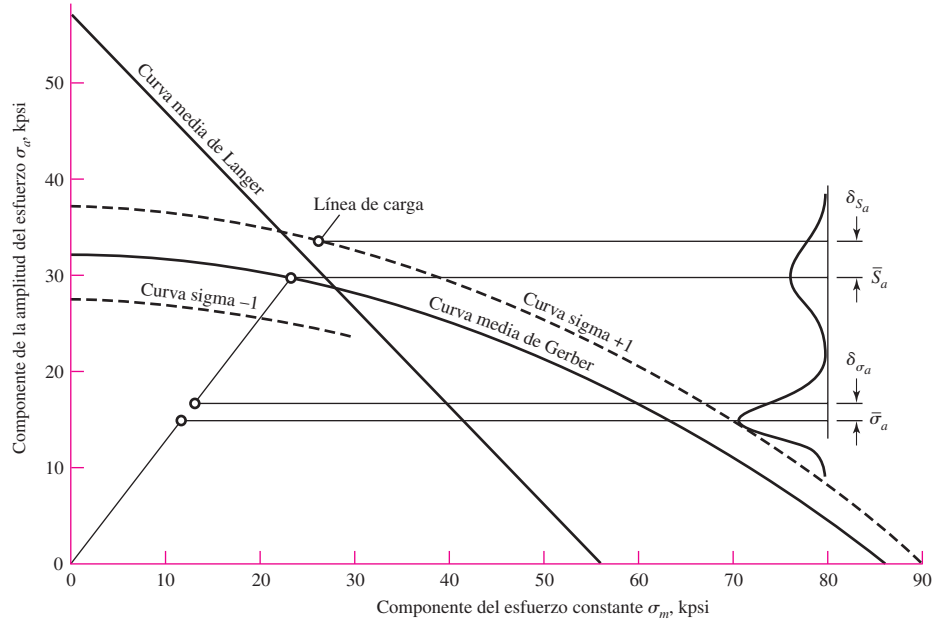
La probabilidad de observar una falla por fatiga excede la probabilidad de una falla por fluencia, lo que un análisis determinístico no anticipa, y que de hecho podría sugerir una falla por fluencia, si ocurriera una falla. Observe la interferencia $\sigma'_a S_a$ y la interferencia $\sigma'_{\text{máx}} S_y$ y examine las expresiones de z . Éstas controlan las probabilidades relativas. Un análisis determinístico pasa por alto este aspecto y puede crear confusión. Verifique su libro de estadística para eventos que no son mutuamente excluyentes, pero son independientes, para cuantificar la probabilidad de falla:

$$\begin{aligned} p_f &= p(\text{fluencia}) + p(\text{fatiga}) - p(\text{fluencia y fatiga}) \\ &= p(\text{fluencia}) + p(\text{fatiga}) - p(\text{fluencia}) p(\text{fatiga}) \\ &= 0.358(10^{-7}) + 0.65(10^{-4}) - 0.358(10^{-7})0.65(10^{-4}) = 0.650(10^{-4}) \\ R &= 1 - 0.650(10^{-4}) = 0.999\ 935 \end{aligned}$$

contra cualesquiera de los modos de falla.

Figura 6-38

Diagrama de fatiga del diseñador del ejemplo 6-20.



Examine la figura 6-38, en la que se representan los resultados del ejemplo 6-20. La distribución del problema de S_e se calculó por medio de la experiencia con S'_e y con las manifestaciones de la incertidumbre debidas a características que requieren consideraciones de Marin. Lo anterior se representa en la “zona de falla” de Gerber. La interferencia con esfuerzo inducido por carga predice el riesgo de falla. Si se conoce información adicional (ensayos de R. R. Moore, con o sin características de Marin), la curva de Gerber estocástica puede acomodarse a la información. Por lo general el acomodamiento y la información adicional de ensayos es el movimiento y la contracción de la zona de falla. En su propia forma el modelo de falla estocástico logra más y con mayor precisión si se lo compara con los modelos determinísticos y las posturas conservadoras. Además, los modelos estocásticos estiman la probabilidad de falla, algo que una aproximación determinística no puede considerar.

El factor de diseño en la fatiga

El diseñador, al imaginar cómo ejecutará la geometría de una parte sometida a las restricciones impuestas, puede comenzar tomando decisiones *a priori*, sin darse cuenta del efecto de ello sobre la tarea de diseño. Ahora es tiempo de observar cómo estos aspectos están relacionados con la meta de confiabilidad.

El valor medio del factor de diseño está dado por la ecuación (5-45), repetido aquí como

$$\bar{n} = \exp \left[-z \sqrt{\ln(1 + C_n^2)} + \ln \sqrt{1 + C_n^2} \right] \doteq \exp[C_n(-z + C_n/2)] \tag{6-88}$$

en la cual, de la tabla 20-6 para el cociente $n = S/\sigma$,

$$C_n = \sqrt{\frac{C_S^2 + C_\sigma^2}{1 + C_\sigma^2}}$$

donde C_S es el CDV de la resistencia significativa y C_σ es el CDV del esfuerzo significativo en la ubicación crítica. Observe que \bar{n} es una función de la meta de confiabilidad (a través de z) y los CDV de la resistencia y el esfuerzo. No hay medias presentes, sólo medidas de la variabilidad. La naturaleza de C_S representa una situación de fatiga, que puede ser C_{Se} para carga completamente reversible, o, de otra manera, C_{Sa} . Asimismo, la experiencia demuestra

que $C_{Se} > C_{Sa} > C_{Sut}$, así que C_{Se} se utiliza como una estimación conservadora de C_{Sa} . Si la carga es de flexión o axial, la forma de σ'_a podría estar dada por

$$\sigma'_a = K_f \frac{M_a c}{I} \quad \text{o bien} \quad \sigma'_a = K_f \frac{F}{A}$$

respectivamente. Esto hace el CDV de σ'_a , es decir $C_{\sigma'_a}$, que se expresa como

$$C_{\sigma'_a} = (C_{K_f}^2 + C_F^2)^{1/2}$$

de nuevo, una función de las variabilidades. El CDV de S_e , es decir C_{S_e} , es

$$C_{S_e} = (C_{k_a}^2 + C_{k_c}^2 + C_{k_d}^2 + C_{k_f}^2 + C_{S_e'}^2)^{1/2}$$

otra vez, una función de las variabilidades. Un ejemplo a continuación será ilustrativo.

EJEMPLO 6-21

Una tira, que se hará a partir de una pieza de trabajo en forma de franja de acero estirada en frío, debe soportar una carga axial completamente reversible $F = LN(1\,000, 120)$ lbf, como se muestra en la figura 6-39. La consideración de partes adyacentes estableció la geometría, la cual se ilustra en la figura, excepto por el espesor t . Tome decisiones respecto de la magnitud del factor de diseño, si la meta de confiabilidad debe ser 0.999 95; luego, tome una decisión sobre el espesor de la pieza de trabajo t .

Solución

A continuación se tomará una decisión *a priori* y se anotará la consecuencia:

Decisión <i>a priori</i>	Consecuencia
--------------------------	--------------

Use acero 1018 estirado en frío $\bar{S}_{ut} = 87.6$ kpsi, $C_{Sut} = 0.0655$

Función:

- Soporte carga axial
- $R \geq 0.999\,95$
- Superficies maquinadas
- Agujero crítico
- Temperatura ambiente
- Método de correlación
- Agujero taladrado

- $C_F = 0.12, C_{k_c} = 0.125$
- $z = -3.891$
- $C_{k_a} = 0.058$
- $C_{k_f} = 0.10, C_{\sigma'_a} = (0.10^2 + 0.12^2)^{1/2} = 0.156$
- $C_{k_d} = 0$
- $C_{S_e'} = 0.138$
- $C_{S_e} = (0.058^2 + 0.125^2 + 0.138^2)^{1/2} = 0.195$

$$C_n = \sqrt{\frac{C_{S_e}^2 + C_{\sigma'_a}^2}{1 + C_{\sigma'_a}^2}} = \sqrt{\frac{0.195^2 + 0.156^2}{1 + 0.156^2}} = 0.2467$$

$$\bar{n} = \exp \left[-(-3.891) \sqrt{\ln(1 + 0.2467^2)} + \ln \sqrt{1 + 0.2467^2} \right] = 2.65$$

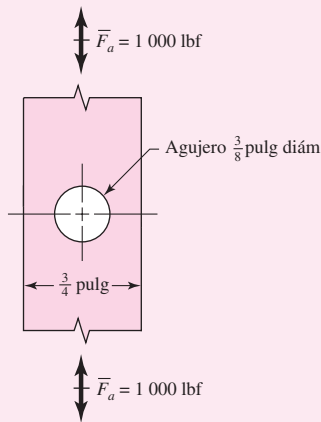


Figura 6-39

Tira con un espesor t sometida a una carga axial completamente reversible de 1 000 lbf. En el ejemplo 6-21 se considera el espesor necesario para lograr una confiabilidad de 0.999 95 contra una falla por fatiga.

Mediante estas 8 decisiones *a priori* se ha cuantificado el factor de diseño medio como $\bar{n} = 2.65$. Procediendo de forma determinística a partir de aquí se escribe

$$\sigma'_a = \frac{\bar{S}_e}{\bar{n}} = \bar{K}_f \frac{\bar{F}}{(w - d)t}$$

de donde

$$t = \frac{\bar{K}_f \bar{n} \bar{F}}{(w - d) \bar{S}_e} \tag{1}$$

Para evaluar la ecuación anterior se necesita \bar{S}_e y \bar{K}_f . Los factores de Marin son

$$k_a = 2.67\bar{S}_{ut}^{-0.265}\mathbf{LN}(1, 0.058) = 2.67(87.6)^{-0.265}\mathbf{LN}(1, 0.058)$$

$$\bar{k}_a = 0.816$$

$$k_b = 1$$

$$k_c = 1.23\bar{S}_{ut}^{-0.078}\mathbf{LN}(1, 0.125) = 0.868\mathbf{LN}(1, 0.125)$$

$$\bar{k}_c = 0.868$$

$$\bar{k}_d = \bar{k}_f = 1$$

y la resistencia a la fatiga está dada por

$$\bar{S}_e = 0.816(1)(0.868)(1)(1)0.506(87.6) = 31.4 \text{ kpsi}$$

El agujero predomina. De la tabla A-15-1 se obtiene que $d/w = 0.50$, por lo que $K_t = 2.18$. De la tabla 6-15 $\sqrt{a} = 5/\bar{S}_{ut} = 5/87.6 = 0.0571$, $r = 0.1875$ pulg. De la ecuación (6-78) el factor de concentración de esfuerzo a la fatiga es

$$\bar{K}_f = \frac{2.18}{1 + \frac{2(2.18 - 1)}{2.18} \frac{0.0571}{\sqrt{0.1875}}} = 1.91$$

Ahora se determina el espesor t a partir de la ecuación (1)

$$t \geq \frac{\bar{K}_f \bar{n} \bar{F}}{(w - d)S_e} = \frac{1.91(2.65)1\ 000}{(0.75 - 0.375)31\ 400} = 0.430 \text{ pulg}$$

Use una tira de $\frac{1}{2}$ pulg de espesor para la pieza de trabajo. Con el espesor de $\frac{1}{2}$ pulg se obtiene, y, con el redondeado a un tamaño nominal disponible, se excede la meta de confiabilidad.

En el ejemplo se demuestra que, para una meta de confiabilidad dada, el factor de diseño a la fatiga que facilita su obtención se decide de acuerdo con las variabilidades de la situación. Además, el factor de diseño necesario no es una constante independiente de la forma en que se desarrolla el concepto. En vez de eso, es una función de un número de decisiones *a priori* que aparentemente no están relacionadas, y que se toman al definir el concepto. La implicación de la metodología estocástica se limita a definir el factor de diseño necesario. En particular, en el ejemplo, el factor de diseño no es una función de la variable de diseño t ; más bien, t se deriva del factor de diseño.

6-18 Resumen de ecuaciones de diseño importantes para el método del esfuerzo-vida

Como se estableció en la sección 6-15, existen tres categorías de problemas de fatiga. A continuación se presentan los procedimientos y ecuaciones importantes de los problemas determinísticos de esfuerzo-vida.

Carga simple completamente reversible

- Determine S'_e a partir de datos de los ensayos o de

$$p. 274 \quad S'_e = \begin{cases} 0.5S_{ut} & S_{ut} \leq 200 \text{ kpsi (1 400 MPa)} \\ 100 \text{ kpsi} & S_{ut} > 200 \text{ kpsi} \\ 700 \text{ MPa} & S_{ut} > 1\ 400 \text{ MPa} \end{cases} \quad (6-8)$$

2 Modifique S'_e para determinar S_e .

p. 279
$$S_e = k_a k_b k_c k_d k_e k_f S'_e \tag{6-18}$$

$$k_a = a S_{ut}^b \tag{6-19}$$

Tabla 6-2

Parámetros del factor de modificación superficial de Marin, ecuación (6-19)

Acabado superficial	Factor a		Exponente b
	S_{ut} kpsi	S_{ut} MPa	
Esmerilado	1.34	1.58	-0.085
Maquinado o estirado en frío	2.70	4.51	-0.265
Laminado en caliente	14.4	57.7	-0.718
Como sale de la forja	39.9	272.	-0.995

Eje rotatorio. Para flexión o torsión,

p. 280
$$k_b = \begin{cases} (d/0.3)^{-0.107} = 0.879d^{-0.107} & 0.11 \leq d \leq 2 \text{ pulg} \\ 0.91d^{-0.157} & 2 < d \leq 10 \text{ pulg} \\ (d/7.62)^{-0.107} = 1.24d^{-0.107} & 2.79 \leq d \leq 51 \text{ mm} \\ 1.51d^{-0.157} & 51 < 254 \text{ mm} \end{cases} \tag{6-20}$$

Para carga axial

$$k_b = 1 \tag{6-21}$$

Elemento no rotatorio. Use la tabla 6-3, p. 282, para d_e y sustituya en la ecuación (6-20) por d .

p. 282
$$k_c = \begin{cases} 1 & \text{flexión} \\ 0.85 & \text{axial} \\ 0.59 & \text{torsión} \end{cases} \tag{6-26}$$

p. 283 Use la tabla 6-4 para k_d , o bien

$$k_d = 0.975 + 0.432(10^{-3})T_F - 0.115(10^{-5})T_F^2 + 0.104(10^{-8})T_F^3 - 0.595(10^{-12})T_F^4 \tag{6-27}$$

pp. 284-285, k_e

Tabla 6-5

Factores de confiabilidad k_e correspondientes a 8 desviaciones estándar porcentuales del límite de resistencia a la fatiga

Confiabilidad, %	Variación de transformación z_α	Factor de confiabilidad k_e
50	0	1.000
90	1.288	0.897
95	1.645	0.868
99	2.326	0.814
99.9	3.091	0.753
99.99	3.719	0.702
99.999	4.265	0.659
99.9999	4.753	0.620

pp. 285-286, k_f

- 3 Determine el factor de concentración del esfuerzo a la fatiga, K_f o K_{fs} . Primero, encuentre K_t o K_{ts} en la tabla A-15.

$$p. 287 \quad K_f = 1 + q(K_t - 1) \quad o \quad K_{fs} = 1 + q(K_{ts} - 1) \quad (6-32)$$

Obtenga q de la figura 6-20 o 6-21, pp. 287-288.

De manera alternativa, para cargas axiales o de flexión reversibles,

$$p. 288 \quad K_f = 1 + \frac{K_t - 1}{1 + \sqrt{a/r}} \quad (6-33)$$

Para S_{ut} en kpsi

$$\begin{aligned} \sqrt{a} = & 0.245\,799 - 0.307\,794(10^{-2})S_{ut} \\ & + 0.150\,874(10^{-4})S_{ut}^2 - 0.266\,978(10^{-7})S_{ut}^3 \end{aligned} \quad (6-35)$$

Para la torsión en aceros de aleación baja, incremente S_{ut} por 20 kpsi y aplique a la ecuación (6-35).

- 4 Aplique K_f o K_{fs} ya sea dividiendo S_e entre éste o multiplicándolo por el esfuerzo puramente reversible; *no* realice ambas acciones.
- 5 Determine las constantes de vida a la fatiga a y b . Si $S_{ut} \geq 70$ kpsi, determine f de la figura 6-18, p. 277. Si $S_{ut} < 70$ kpsi, sea $f = 0.9$.

$$p. 277 \quad a = (f S_{ut})^2 / S_e \quad (6-14)$$

$$b = -[\log(f S_{ut}/S_e)]/3 \quad (6-15)$$

- 6 Determine la resistencia a la fatiga S_f a los N ciclos, o N ciclos hasta la falla en un esfuerzo reversible σ_a

(Nota: Esto sólo se aplica a esfuerzos puramente reversibles donde $\sigma_m = 0$.)

$$p. 277 \quad S_f = aN^b \quad (6-13)$$

$$N = (\sigma_a/a)^{1/b} \quad (6-16)$$

Carga simple fluctuante

Para S_e , K_f o K_{fs} , vea la subsección previa

- 1 Calcule σ_m y σ_a . Aplique K_f a ambos esfuerzos.

$$p. 293 \quad \sigma_m = (\sigma_{\text{máx}} + \sigma_{\text{mín}})/2 \quad \sigma_a = |\sigma_{\text{máx}} - \sigma_{\text{mín}}|/2 \quad (6-36)$$

- 2 Aplique un criterio de falla por fatiga, p. 298

$$\sigma_m \geq 0$$

$$\text{Soderberg} \quad \sigma_a/S_e + \sigma_m/S_y = 1/n \quad (6-45)$$

$$\text{Goodman-modificado} \quad \sigma_a/S_e + \sigma_m/S_{ut} = 1/n \quad (6-46)$$

$$\text{Gerber} \quad n\sigma_a/S_e + (n\sigma_m/S_{ut})^2 = 1 \quad (6-47)$$

$$\text{ASME-elíptico} \quad (\sigma_a/S_e)^2 + (\sigma_m/S_{ut})^2 = 1/n^2 \quad (6-48)$$

$$\sigma_m < 0$$

$$p. 297 \quad \sigma_a = S_e/n$$

Torsión. Use las mismas ecuaciones que las aplicadas a $\sigma_m \geq 0$, pero ahora reemplace σ_m y σ_a con τ_m y τ_a , use $k_c = 0.59$ para S_e , reemplace S_{ut} con $S_{su} = 0.67S_{ut}$ [ecuación (6-54), p. 309], y reemplace S_y con $S_{sy} = 0.577S_y$ [ecuación (5-21), p. 217]

3 Verifique para la fluencia localizada.

p. 298
$$\sigma_a + \sigma_m = S_y/n \quad (6-49)$$

o, para la torsión
$$\tau_a + \tau_m = 0.577S_y/n$$

4 Para la resistencia a la fatiga de vida finita (vea el ejemplo 6-12, pp. 305-306),

$$\text{Goodman modificado} \quad S_f = \frac{\sigma_a}{1 - (\sigma_m/S_{ut})}$$

$$\text{Gerber} \quad S_f = \frac{\sigma_a}{1 - (\sigma_m/S_{ut})^2}$$

Si se determina la vida finita N con un factor de seguridad n , sustituya S_f/n por σ_a en la ecuación (6-16). Esto es,

$$N = \left(\frac{S_f/n}{a} \right)^{1/b}$$

Combinación de modos de falla

Para ver las definiciones anteriores consulte las subsecciones previas.

- 1 Calcule el esfuerzo de von Mises de los estados de esfuerzo alternante y medio, σ'_a y σ'_m . Cuando determine S_e , no use k_c ni divida entre K_f o K_{fs} . Aplique K_f y/o K_{fs} directamente a cada esfuerzo alternante y medio específico. Si hay esfuerzo axial presente divida el esfuerzo axial alternante entre $k_c = 0.85$. Para el caso especial de la combinación de esfuerzos de flexión, cortante por torsión y axial

p. 310

$$\sigma'_a = \left\{ \left[(K_f)_{flexión} (\sigma_a)_{flexión} + (K_f)_{axial} \frac{(\sigma_a)_{axial}}{0.85} \right]^2 + 3 \left[(K_{fs})_{torsión} (\tau_a)_{torsión} \right]^2 \right\}^{1/2} \quad (6-55)$$

$$\sigma'_m = \left\{ \left[(K_f)_{flexión} (\sigma_m)_{flexión} + (K_f)_{axial} (\sigma_m)_{axial} \right]^2 + 3 \left[(K_{fs})_{torsión} (\tau_m)_{torsión} \right]^2 \right\}^{1/2} \quad (6-56)$$

- 2 Aplique el criterio de esfuerzos a la fatiga [vea las ecuaciones (6-45) a (6-48), p. 338, en la subsección anterior].
- 3 Verifique de manera conservadora la fluencia localizada usando esfuerzos de von Mises.

p. 298
$$\sigma'_a + \sigma'_m = S_y/n \quad (6-49)$$

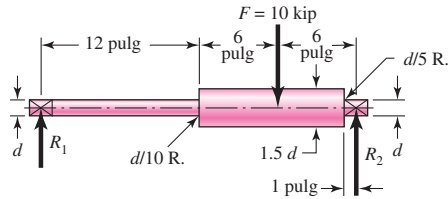
PROBLEMAS

Los problemas del 6-1 al 6-31 deben resolverse mediante métodos determinísticos. Los problemas del 6-32 al 6-38 deben resolverse mediante métodos estocásticos. Los problemas del 6-39 al 6-46 son problemas que deben resolverse con ayuda de una computadora.

Problemas determinísticos

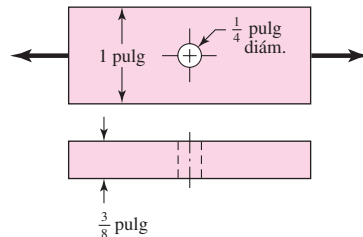
- 6-1** Una broca de $\frac{1}{4}$ pulg se trató térmicamente y se esmeriló. La medición de la dureza Brinell fue 490. Calcule la resistencia a la fatiga si la broca se somete a flexión rotativa.
- 6-2** Estime la S'_e de los siguientes materiales:
 a) Acero AISI 1020 CD
 b) Acero AISI 1080 HR
 c) Aluminio 2024 T3
 d) Acero AISI 4340 tratado térmicamente hasta una resistencia a la tensión de 250 kpsi.
- 6-3** Estime la resistencia a la fatiga de una muestra de viga rotativa, hecha de acero AISI 1020 laminado en caliente, correspondiente a una vida de 12.5 kilociclos de esfuerzo reversible. También determine la vida de la muestra correspondiente a una amplitud del esfuerzo de 36 kpsi. Las propiedades conocidas son $S_{ut} = 66.2$ kpsi, $\sigma_0 = 115$ kpsi, $m = 0.22$ y $\epsilon_f = 0.90$.
- 6-4** Deduzca la ecuación (6-17). En el caso de la muestra del problema 6-3, estime la resistencia correspondiente a 500 ciclos.
- 6-5** Para el intervalo $10^3 \leq N \leq 10^6$ ciclos, desarrolle una expresión de la resistencia a la fatiga $(S'_f)_{ax}$ en fatiga axial de las muestras pulidas de acero 4130 usadas para obtener la figura 6-10. La resistencia última es $S_{ut} = 125$ kpsi, y el límite de resistencia a la fatiga es $(S'_e)_{ax} = 50$ kpsi.
- 6-6** Estime la resistencia a la fatiga de una varilla de 32 mm de diámetro, de acero AISI 1035 con un acabado maquinado y tratado térmicamente, hasta una resistencia a la tensión de 710 MPa.
- 6-7** Se consideran dos clases de acero para la manufactura como sale de forja de dos bielas. Una es acero AISI 4340 Cr-Mo-Ni, que se trata térmicamente hasta una resistencia de tensión de 260 kpsi. La otra es un acero al carbono simple AISI 1040 con una S_{ut} obtenible de 113 kpsi. Si cada biela debe tener un tamaño que dé un diámetro equivalente d_e de 0.75 pulg, ¿existe alguna ventaja si se utiliza acero aleado para esta aplicación en fatiga?
- 6-8** Una barra redonda sólida, con 25 mm de diámetro, tiene una ranura maquinada de 2.5 mm de profundidad con un radio de 2.5 mm. La barra, hecha de acero AISI 1018 CD, está sometida a un par de torsión puramente reversible de 200 N · m. Para la curva S - N de este material, sea $f = 0.9$.
 a) Estime el número de ciclos a la falla.
 b) Si la barra también se coloca en un entorno con una temperatura de 450°C, estime el número de ciclos a la falla.
- 6-9** Una varilla cuadrada sólida está en voladizo en uno de sus extremos. La varilla tiene una longitud de 0.8 m y soporta una carga transversal completamente reversible de ± 1 kN en el otro extremo. El material es acero laminado en caliente AISI 1045. Si la varilla debe soportar esta carga durante 10^4 ciclos con un factor de seguridad de 1.5, ¿qué dimensión debería tener la sección transversal cuadrada? Desprecie cualesquier concentración del esfuerzo en el extremo de apoyo y suponga que $f = 0.9$.
- 6-10** Una barra rectangular se corta de una plancha de acero AISI 1018 estirado en frío. La barra mide 60 mm de ancho y 10 mm de espesor y tiene un agujero de 12 mm taladrado en el centro como se muestra en la tabla A-15-1. La barra se somete de forma concéntrica a fatiga de jalar y empujar fuerzas axiales F_a , uniformemente distribuidas en todo lo ancho. Mediante un factor de diseño de $n_d = 1.8$, estime la mayor fuerza F_a que se pueda aplicar, pero ignore el efecto de columna (pandeo).
- 6-11** En el eje de la figura se ejercen las fuerzas de las reacciones de los cojinetes R_1 y R_2 ; el eje gira a 1 150 rpm y soporta una fuerza de flexión de 10 kip. Use un acero 1095 HR. Especifique el diámetro d con un factor de diseño de $n_d = 1.6$, para una vida de 3 minutos. Las superficies están maquinadas.

Problema 6-11



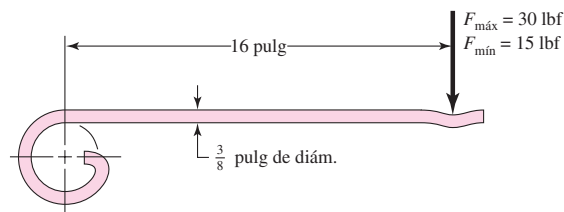
- 6-12** Una barra de acero tiene las propiedades mínimas $S_e = 276 \text{ MPa}$, $S_y = 413 \text{ MPa}$, y $S_{ut} = 551 \text{ MPa}$. La barra está sometida a un esfuerzo de torsión uniforme de 103 MPa y un esfuerzo de flexión alternante de 172 MPa. Encuentre el factor de seguridad que protege contra una falla estática y el factor de seguridad que protege contra una falla por fatiga, o la vida esperada de la parte. Para el análisis de la fatiga use
- El criterio de Goodman modificado.
 - El criterio de Gerber.
 - El criterio ASME-elíptico.
- 6-13** Repita el problema 6-12 pero con un esfuerzo de torsión constante de 138 MPa y un esfuerzo de torsión alternante de 69 MPa.
- 6-14** Repita el problema 6-12 pero con un esfuerzo de torsión constante de 103 MPa, un esfuerzo de torsión alternante de 69 MPa, y un esfuerzo de flexión alternante de 83 MPa.
- 6-15** Repita el problema 6-12 pero con un esfuerzo de torsión alternante de 207 MPa.
- 6-16** Repita el problema 6-12 pero con un esfuerzo de torsión alternante de 103 MPa y un esfuerzo de flexión constante de 103 MPa.
- 6-17** La barra de acero AISI 1018 estirada en frío que se muestra en la figura, se somete a una carga de tensión fluctuante de entre 800 y 3 000 lbf. Calcule los factores de seguridad n_y y n_f mediante a) el criterio de falla por fatiga de Gerber, como parte del diagrama de fatiga del diseñador, y b) el criterio de falla por fatiga de ASME-elíptico, como parte del diagrama de fatiga del diseñador.

Problema 6-17



- 6-18** Repita el problema 6-17, con una carga que fluctúe entre -800 y 3 000 lbf. Suponga que no hay pandeo.
- 6-19** Repita el problema 6-17, con una carga que fluctúe entre 800 y -3 000 lbf. Suponga que no hay pandeo.
- 6-20** En la figura se muestra un resorte en voladizo formado a partir de un alambre redondo sujeto a una fuerza variable. Los ensayos de dureza que se realizaron en 25 resortes mostraron una dureza mínima de 380 Brinell. De acuerdo con los detalles de montaje, resulta notorio que no hay concentración de esfuerzos. Una inspección visual de los resortes indica que el acabado superficial corresponde de manera

Problema 6-20



muy cercana a un acabado de laminado en caliente. ¿Qué número de aplicaciones es probable que cause la falla? Resuelva mediante

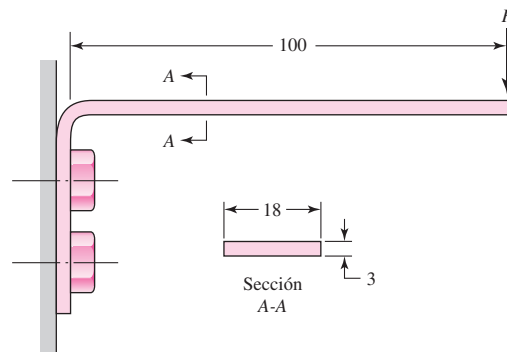
- El criterio de Goodman modificado.
- El criterio de Gerber.

6-21

En la figura se muestra el dibujo de un resorte de una cerradura con una sección transversal de 3 por 18 mm. Se obtiene una precarga durante el ensamble mediante una cuña debajo de los pernos para obtener una deflexión inicial estimada de 2 mm. La operación propia de la cerradura requiere una deflexión adicional de exactamente 4 mm. El material es acero al alto carbono esmerilado, doblado y luego endurecido y revenido a una dureza mínima de 490 Bhn. El radio del doblaje mide 3 mm. Estime que la resistencia a la fluencia es de 90% de la resistencia última.

- Encuentre las fuerzas máxima y mínima del cerrojo.
- ¿Es probable que el resorte falle por fatiga? Use el criterio de Gerber.

Problema 6-21
Dimensiones en milímetros



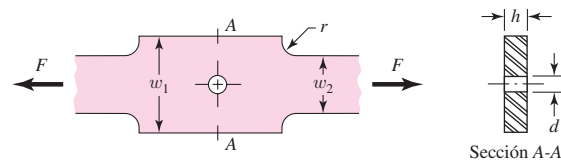
6-22

Repita el problema 6-21, inciso *b*, pero aplique el criterio de Goodman modificado.

6-23

En la figura se ilustra el diagrama de cuerpo libre de una parte de un eslabón de conexión, con concentradores de esfuerzos en tres secciones. Las dimensiones son $r = 0.25$ pulg, $d = 0.75$ pulg, $h = 0.50$ pulg, $w_1 = 3.75$ pulg y $w_2 = 2.5$ pulg. Las fuerzas F fluctúan entre una tensión de 4 kip y una compresión de 16 kip. Desprecie el efecto de pandeo de la columna y encuentre el menor factor de seguridad si el material es acero AISI 1018 estirado en frío.

Problema 6-23

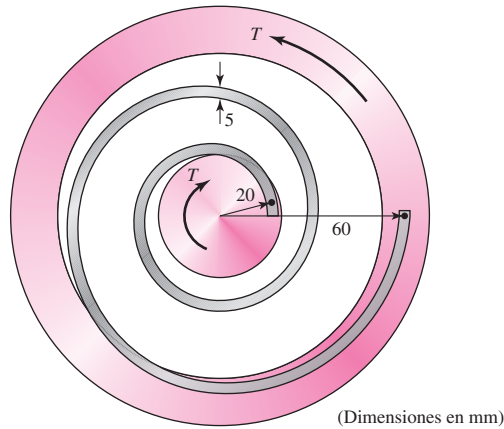


6-24

El ensamble torsional de la figura está compuesto por una viga curva con sección transversal cuadrada que está soldada a un eje de entrada y a una placa de salida. Se aplica un par de torsión al eje y se cicla desde cero hasta T . La sección transversal de la viga tiene dimensiones de 5 por 5 mm, y el eje centroidal de la viga describe una curva de la forma $r = 20 + 10\theta/\pi$, donde r y θ están en mm y radianes, respectivamente ($0 \leq \theta \leq 4\pi$). La viga curva tiene una superficie maquinada con valores de resistencia a la fluencia y resistencia última de 420 y 770 MPa, respectivamente.

- Determine el valor permisible máximo de T tal que el ensamble tenga una vida infinita con un factor de seguridad $n = 3$, usando el criterio de Goodman modificado.
- Repita el inciso *a*) pero aplique el criterio de Gerber.
- Con base en el valor de T que encontró en el inciso *b*), determine el factor de seguridad que protege contra la fluencia.

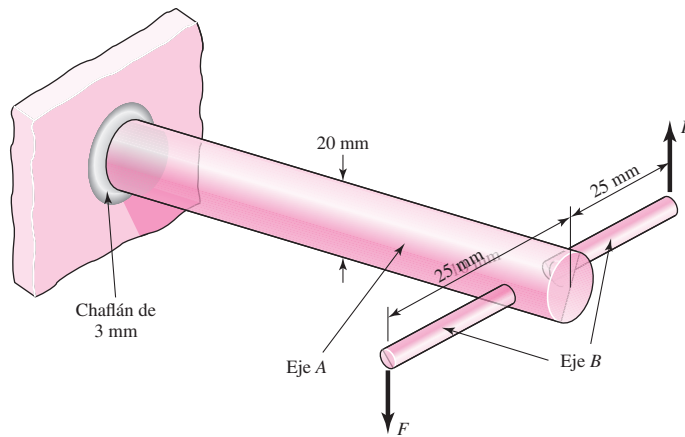
Problema 6-24



6-25 Repita el problema 6-24 sin tomar en cuenta los efectos de la curvatura sobre el esfuerzo flexionante.

- 6-26** En la figura que se muestra, el eje A, hecho de acero laminado en caliente AISI 1010, se suelda a un soporte fijo y está sometido a cargas mediante fuerzas F iguales y opuestas a través del eje B. Una concentración del esfuerzo teórica K_{ts} de 1.6 se induce mediante el chaflán de 3 mm. La longitud del eje A desde el soporte fijo hasta la conexión en el eje B es de 1 m. La carga F se cicla desde 0.5 hasta 2 kN.
- Encuentre el factor de seguridad del eje A para la vida infinita usando el criterio de falla por fatiga de Goodman modificado.
 - Repita el inciso a) pero aplique el criterio de falla por fatiga de Gerber.

Problema 6-26



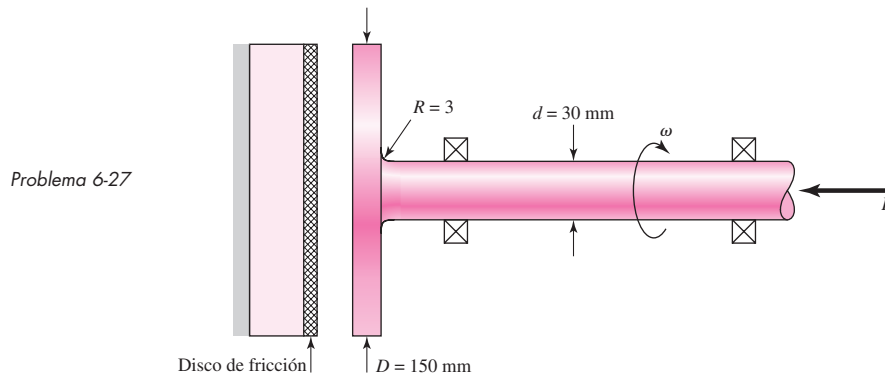
6-27 En la figura se muestra un esquema de una máquina de ensayos de embragues. El eje de acero gira a una velocidad constante ω . Se aplica una carga axial al eje y se cicla desde cero hasta P . El par de torsión T inducido por la cara del embrague sobre el eje está dado por

$$T = \frac{fP(D+d)}{4}$$

donde D y d se definen en la figura y f es el coeficiente de fricción de la cara del embrague. El eje está maquinado con $S_y = 800$ MPa y $S_{ut} = 1\,000$ MPa. Los factores teóricos de concentración del esfuerzo para el chaflán son 3.0 y 1.8 para las cargas axial y torsional, respectivamente.

- Suponga que la variación P de la carga es sincrónica con la rotación del eje. Con $f = 0.3$, encuentre la carga máxima permisible P de manera que el eje sobreviva un mínimo de 10^6 ciclos con un factor de seguridad de 3. Use el criterio de Goodman modificado. Determine el factor de seguridad correspondiente que protege contra la fluencia.

- b) Suponga que el eje no es rotatorio, pero la carga P se cicla como se muestra en la figura. Con $f = 0.3$, encuentre la carga máxima permisible P de manera que el eje sobreviva un mínimo de 10^6 ciclos con un factor de seguridad de 3. Aplique el criterio de Goodman modificado. Determine el factor de seguridad correspondiente que protege contra la fluencia.



- 6-28** Para el embrague del problema 6-27, la carga externa P se cicla entre 20 kN y 80 kN. Suponiendo que el eje gira de manera sincrónica con el ciclo de carga externa, estime el número de ciclos de falla. Use el criterio de falla por fatiga de Goodman.
- 6-29** Un resorte plano tiene un esfuerzo fluctuante de $\sigma_{\text{máx}} = 420 \text{ MPa}$ y $\sigma_{\text{mín}} = 140 \text{ MPa}$ aplicado durante $5(10^4)$ ciclos. Si la carga cambia a $\sigma_{\text{máx}} = 350 \text{ MPa}$ y $\sigma_{\text{mín}} = -200 \text{ MPa}$, ¿cuántos ciclos debería sobrevivir el resorte? El material es AISI 1040 CD y tiene una resistencia a la fatiga completamente corregida de $S_e = 200 \text{ MPa}$. Suponga que $f = 0.9$.
- a) Aplique el método de Miner.
- b) Use el método de Manson.
- 6-30** Una parte de máquina se ciclará a $\pm 48 \text{ kpsi}$ durante $4(10^3)$ ciclos. En este punto, la carga se cambiará a $\pm 38 \text{ kpsi}$ durante $6(10^4)$ ciclos. Finalmente, la carga se cambiará a $\pm 32 \text{ kpsi}$. ¿Cuántos ciclos de operación pueden esperarse a este nivel de esfuerzo? La parte presenta $S_{ur} = 76 \text{ kpsi}$, $f = 0.9$ y tiene una resistencia a la fatiga completamente corregida de $S_e = 30 \text{ kpsi}$.
- a) Aplique el método de Miner.
- b) Utilice el método de Manson.
- 6-31** Una muestra de viga rotatoria con un límite de resistencia a la fatiga de 50 kpsi y una resistencia última de 100 kpsi, se cicla 20% del tiempo en 70 kpsi, 50% en 55 kpsi y 30% en 40 kpsi. Considere que $f = 0.9$ y estime el número de ciclos hasta la falla.

Problemas estocásticos

- 6-32** Resuelva el problema 6-1 si se sabe que la resistencia última es $S_{ur} = 245\text{LN}(1, 0.0508) \text{ kpsi}$.
- 6-33** La situación es similar a la del problema 6-10, donde la carga axial completamente reversible es $F_a = 15\text{LN}(1, 0.20) \text{ kN}$, y va a soportar el eslabón con un espesor que el diseñador especificará. Use el acero 1018 estirado en frío del problema 6-10 con $S_{ur} = 440\text{LN}(1, 0.30) \text{ MPa}$ y $S_{yt} = 370\text{LN}(1, 0.061) \text{ MPa}$. La meta de confiabilidad debe exceder 0.999. Con el método de correlación, especifique el espesor t .
- 6-34** Una barra redonda sólida de acero se maquina a un diámetro de 1.25 pulg. En la barra se hace una ranura de $\frac{1}{8}$ pulg de profundidad con un radio de $\frac{1}{8}$ pulg. El material presenta una resistencia media de tensión de 110 kpsi. Se aplica un momento flexionante completamente reversible $M = 1\,400 \text{ lbf} \cdot \text{pulg}$. Calcule la confiabilidad. El factor de tamaño se debe basar en el diámetro bruto. La barra gira.

- 6-35** Repita el problema 6-34, con un momento aplicado de torsión completamente reversible $T = 1\,400$ lbf · pulg.
- 6-36** Una barra de acero laminado en caliente de $1\frac{1}{4}$ pulg de diámetro tiene un agujero pasado de $\frac{1}{8}$ pulg de diámetro taladrado en la dirección transversal. La barra no es rotatoria y se somete a un momento flexionante completamente reversible $M = 1\,600$ lbf · pulg en el mismo plano que el eje del agujero transversal. El material presenta una resistencia media a la tensión de 58 kpsi. Estime la confiabilidad. El factor de tamaño debe basarse en el tamaño bruto. Use la tabla A-16 para encontrar K_t .
- 6-37** Repita el problema 6-36, con la barra sometida a un momento torsional completamente reversible de 2 400 lbf · pulg.
- 6-38** La vista de planta de un eslabón es la misma que en el problema 6-23, pero las fuerzas F son completamente reversibles, la meta de confiabilidad es 0.998 y las propiedades del material son $S_{ut} = 64\text{LN}(1, 0.045)$ kpsi y $S_y = 54\text{LN}(1, 0.077)$ kpsi. Considere a F_a como determinística y especifique el espesor h .

Problemas de computadora

- 6-39** Una barra de acero de $\frac{1}{4}$ por $1\frac{1}{2}$ pulg tiene un agujero taladrado en el centro con $\frac{3}{4}$ de pulg de diámetro, muy parecido al de la tabla A-15-1. La barra se somete a una carga axial completamente reversible con una carga determinística de 1 200 lbf. El material tiene una resistencia última a la tensión media de $\bar{S}_{ut} = 80$ kpsi.
- Estime la confiabilidad.
 - Realice una simulación por computadora para confirmar la respuesta del inciso a).
- 6-40** Con base en la experiencia que adquirió con el problema 6-39 y el ejercicio 6-19, se observó que para una fatiga axial y flexionante completamente reversible, es posible:
- Observar los CDV asociados con consideraciones de diseño *a priori*.
 - Observar la meta de confiabilidad.
 - Encontrar el factor de diseño medio \bar{n}_d que permitirá tomar una decisión geométrica de diseño, y que logrará la meta con métodos determinísticos, en conjunto con \bar{n}_d .

Formule un programa interactivo de cómputo que permita al usuario determinar \bar{n}_d . Las propiedades del material S_{ut} , S_y y el CDV de la carga deben ser datos de entrada que, aparte del usuario, todos los CDV asociados con $\Phi_{0.30}$, k_a , k_c , k_d y K_f pueden ser internos: de modo que las respuestas a las preguntas permitirán que se calculen C_σ y C_S , así como C_n y \bar{n}_d . Después se pueden agregar mejoras. Pruebe su programa con problemas que ya haya resuelto.

- 6-41** Cuando se utiliza el lugar geométrico de falla de Gerber en un problema estocástico, son útiles las ecuaciones (6-80) y (6-81), pero su cálculo también es complicado. Por lo tanto, conviene tener una subrutina de cómputo o un procedimiento que realice los cálculos. Cuando se escriba un programa de ejecución y resulte apropiado encontrar S_a y C_{Sa} , una simple invocación para la subrutina logrará este objetivo con un mínimo de esfuerzo. Asimismo, una vez que la subrutina se pruebe, siempre estará lista para usarse. Escriba y pruebe un programa de este tipo.
- 6-42** Repita el problema 6-41 con relación al criterio de falla por fatiga ASME elíptico, mediante las ecuaciones (6-82) y (6-83).
- 6-43** Repita el problema 6-41 con relación a un lugar geométrico de falla por fatiga de Smith-Dolan, con las ecuaciones (6-86) y (6-87).
- 6-44** Escriba y pruebe las subrutinas de cómputo o procedimientos que utilicen:
- La tabla 6-2 y que proporcionen a , b , C y \bar{k}_a .
 - La ecuación (6-20) usando la tabla 6-4 y que proporcionen k_b .
 - La tabla 6-11 para determinar α , β , C y \bar{k}_c .
 - Las ecuaciones (6-27) y (6-75) para determinar \bar{k}_d y C_{kd} .
- 6-45** Escriba y pruebe una subrutina de cómputo o procedimiento que utilice las ecuaciones (6-76) y (6-77), para determinar \bar{q} , $\bar{\sigma}_q$ y C_q .
- 6-46** Escriba y pruebe una subrutina de cómputo o procedimiento que emplee la ecuación (6-78) y la tabla 6-15, para determinar \sqrt{a} , C_{Kf} y \bar{K}_f .

PARTE

3

**Diseño de elementos
mecánicos**



7

Ejes, flechas y sus componentes

Panorama del capítulo

- 7-1** Introducción **348**
- 7-2** Materiales para fabricar ejes **348**
- 7-3** Configuración del eje **349**
- 7-4** Diseño de ejes para el esfuerzo **354**
- 7-5** Consideraciones sobre deflexión **367**
- 7-6** Velocidades críticas de ejes **371**
- 7-7** Componentes diversos de los ejes **376**
- 7-8** Límites y ajustes **383**

7-1 Introducción

Una *flecha* es un elemento rotatorio, por lo general de sección transversal circular, que se emplea para transmitir potencia o movimiento. Ella constituye el eje de rotación u oscilación de elementos como engranes, poleas, volantes de inercia, manivelas, catarinas y miembros similares y, además, controla la geometría de su movimiento. Un *eje* es un elemento no giratorio que no transmite par de torsión que se utiliza para soportar ruedas rotatorias, poleas y elementos parecidos. El eje de un automóvil no es un eje verdadero. El término es un remanente de la era de caballo y la calesa, cuando las ruedas giraban sobre elementos no rotatorios. Un eje no giratorio puede diseñarse con facilidad y analizarse como una viga estática, pero no justifica la atención especial que se le da en este capítulo a los ejes giratorios que están sometidos a carga por fatiga.

En realidad no existe nada único acerca de un eje que requiera algún tratamiento especial más allá de los métodos básicos que ya se desarrollaron en capítulos anteriores. Sin embargo, debido a la ubicuidad de las flechas en muchas aplicaciones de diseño de máquinas, es conveniente realizar un estudio más a fondo de la flecha y su diseño. El diseño de una flecha completa tiene mucha interdependencia con el de los componentes. El diseño de la propia máquina dictará que ciertos engranes, poleas, cojinetes y otros elementos se tendrán que analizar, al menos parcialmente, y determinar en forma tentativa su tamaño y espaciamiento. El capítulo 18 proporciona un caso de estudio completo de una transmisión de potencia, con enfoque en el proceso de diseño global. En este capítulo se estudiarán los detalles referentes a la flecha, incluyendo los siguientes temas:

- Selección del material
- Configuración geométrica
- Esfuerzo y resistencia
 - Resistencia estática
 - Resistencia por fatiga
- Deflexión y rigidez
 - Deflexión por flexión
 - Deflexión por torsión
 - Pendiente en los cojinetes y elementos soportados por el eje
 - Deflexión por cortante debida a cargas transversales sobre ejes cortos
- Vibración debida a la frecuencia natural

Cuando se deciden los diversos aspectos de un enfoque de diseño, es necesario tomar en cuenta que un análisis de esfuerzos en un punto específico de un eje se hace sólo mediante la geometría del eje en la proximidad de ese punto. De esta forma, no se necesita conocer la geometría de todo el eje. En diseño, por lo general, se localizan las áreas críticas, se dimensionan para cumplir los requisitos de resistencia y después se dimensiona el resto del eje para satisfacer las necesidades de los elementos soportados por éste.

Los análisis de deflexión y de pendiente no pueden hacerse hasta que se haya definido la geometría de todo el eje. De esta manera, la deflexión es una función de la geometría *de todas partes*, mientras que el esfuerzo en una sección de interés es una función de la *geometría local*. Por esta razón, el diseño de ejes permite primero una consideración de esfuerzo y resistencia. Una vez que se hayan establecido valores tentativos para las dimensiones del eje, se pueden determinar las deflexiones y las inclinaciones.

7-2 Materiales para fabricar ejes

La deflexión no se ve afectada por la resistencia sino por la rigidez, representada por el módulo de elasticidad, que es esencialmente constante en todos los aceros. Por esa razón, la rigidez no puede controlarse mediante decisiones sobre el material, sino sólo por decisiones geométricas.

La resistencia necesaria para soportar esfuerzos de carga afecta la elección de los materiales y sus tratamientos. Muchos ejes están hechos de acero de bajo carbono, acero estirado en frío o acero laminado en caliente, como lo son los aceros ANSI 1020-1050.

A menudo no está garantizado el incremento significativo de la resistencia proveniente del tratamiento térmico ni el contenido de alta aleación. La falla por fatiga se reduce moderadamente mediante el incremento de la resistencia, y después sólo a cierto nivel antes de que los efectos adversos en el límite de resistencia a la fatiga y la sensibilidad a la muesca comience a contrarrestar los beneficios de una resistencia mayor. Una buena práctica consiste en iniciar con un acero de bajo o medio carbono de bajo costo, como primer paso en los cálculos del diseño. Si las consideraciones de resistencia resultan dominar sobre las de deflexión, entonces debe probarse un material con mayor resistencia, lo que permite que los tamaños del eje se reduzcan hasta que el exceso de deflexión adquiera importancia. El costo del material y su procesamiento debe ponderarse en relación con la necesidad de contar con diámetros de eje más pequeños. Cuando están garantizadas, las aleaciones de acero típicas para tratamiento térmico incluyen ANSI 1340-50, 3140-50, 4140, 4340, 5140 y 8650.

Por lo general, los ejes no requieren endurecimiento superficial a menos que sirvan como un recubrimiento real en una superficie de contacto. Las elecciones típicas para el material para el endurecimiento superficial incluyen los grados de carburización ANSI 1020, 4340, 4820 y 8620.

Por lo general, el acero estirado en frío se usa para diámetros menores de 3 pulgadas. El diámetro nominal de la barra puede dejarse sin maquinar en áreas que no requieren el ajuste de los componentes. El acero laminado en caliente debe maquinarse por completo. En el caso de ejes grandes que requieren la remoción de mucho material, los esfuerzos residuales pueden tender a causar alabeo. Si la concentricidad es importante, puede ser necesario maquinar las rugosidades, después tratar térmicamente para remover los esfuerzos residuales e incrementar la resistencia, luego maquinar para el terminado y llegar a las dimensiones finales.

Cuando se debe seleccionar el material, la cantidad que se producirá es un factor sobresaliente. Para pequeñas producciones, el torneado es el proceso de formado más común. Un punto de vista económico puede requerir la eliminación de una cantidad mínima de material. La alta producción puede permitir un método de conformado conservador de volumen (formado en caliente o en frío, fundición) y un mínimo de material en el eje puede convertirse en una meta de diseño. Se puede especificar el hierro fundido si la cantidad de producción es alta, y los engranes deberán fundirse de manera integral con el eje.

Las propiedades del eje dependen localmente de su historia: trabajo en frío, formado en frío, laminado de los rasgos del filete, tratamiento térmico, incluyendo el medio de temple, agitación y régimen de templado.¹

El acero inoxidable puede resultar apropiado para algunos entornos.

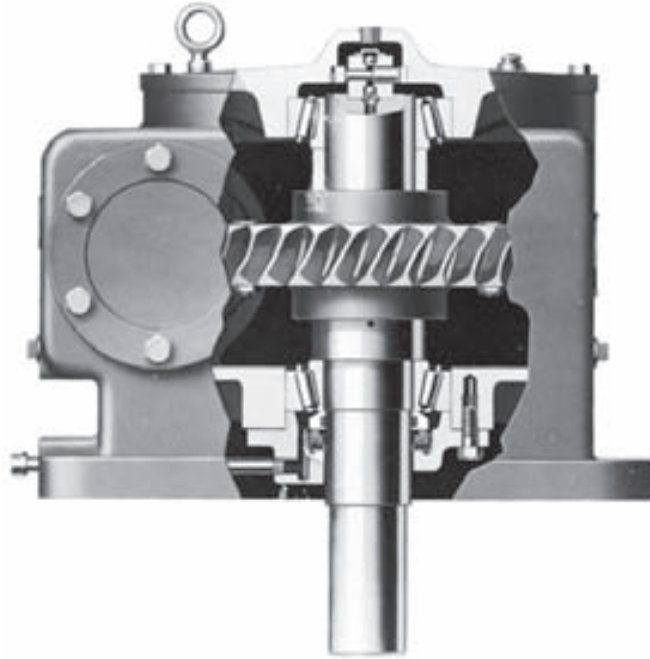
7-3 Configuración del eje

La configuración general de un eje para acomodar los elementos que lo conforman, por ejemplo, engranes, cojinetes y poleas, debe especificarse en los primeros pasos del proceso de diseño para poder realizar un análisis de fuerzas de cuerpo libre y para obtener diagramas de momento cortante. Por lo general, la geometría de un eje es la de un cilindro escalonado. El uso de hombros o resaltos constituye un medio excelente para localizar en forma axial los elementos del eje y para ejecutar cualquier carga de empuje necesaria. En la figura 7-1 se muestra un ejemplo de un eje escalonado que soporta el engrane de un reductor de velocidad de corona sinfín. Cada hombro del eje sirve para un propósito específico, por lo cual se recomienda que el lector lo determine mediante observación.

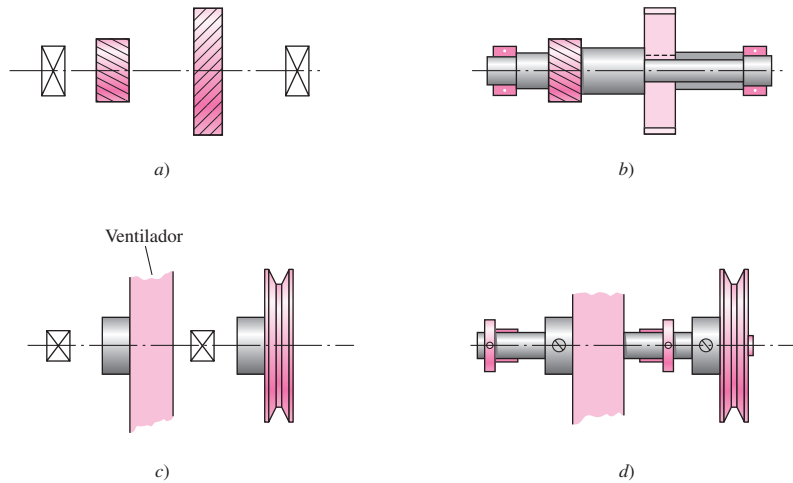
¹ Vea Joseph E. Shigley, Charles R. Mischke y Thomas H. Brown, Jr. (editor en jefe), *Standard Handbook of Machine Design*, 3a. ed., McGraw-Hill, Nueva York, 2004. Para predecir la propiedad trabajada en frío, vea el capítulo 29, y para la propiedad trabajada en caliente, vea los capítulos 29 y 33.

Figura 7-1

Reductor vertical de velocidad de tornillo sinfin. (Cortesía de Cleveland Gear Company.)

**Figura 7-2**

a) Elija la configuración de un eje para soportar y ubicar los dos engranes y los dos cojinetes. b) En la solución se emplea un piñón integral, tres hombros de eje, cuña, cuñero y un manguito. El alojamiento ubica los cojinetes en sus anillos exteriores y recibe las cargas de empuje. c) Elija la configuración del eje de un ventilador. d) En la solución se utilizan cojinetes de casquillo, un eje integral a través de las piezas, collarines de ubicación y tornillos de fijación para los collarines, la polea del ventilador y el rotor del ventilador. El alojamiento del ventilador soporta los cojinetes de casquillo.



Por lo general, la configuración geométrica del eje que se diseñará se determina con base en una revisión de los modelos existentes, en los que se debe hacer un número limitado de cambios. Si no se cuenta con un diseño para emplearlo como punto de partida, entonces la determinación de la geometría del eje puede tener muchas soluciones. El problema se ilustra mediante los dos ejemplos de la figura 7-2. En la figura 7-2a se muestra un contraeje con engranes que debe ser soportado por dos cojinetes. En la figura 7-2c se debe configurar una flecha de ventilador. Las soluciones que se muestran en las figuras 7-2b y 7-2d no son necesariamente las mejores, pero ilustran cómo se fijan los dispositivos montados en la flecha y su ubicación en la dirección axial y la forma en que se toma en cuenta la transferencia de par de torsión de un elemento a otro. No existen reglas absolutas para especificar la configuración general, pero las siguientes directrices pueden ser de utilidad.

Configuración axial de componentes

A menudo, el posicionamiento axial de los componentes está determinado por la configuración de la maza y otros componentes del engranaje. En general, resulta mejor apoyar los componentes que soportan carga entre cojinetes, como en la figura 7-2a, en lugar de colocar los cojinetes en voladizo como en la figura 7-2c. Con frecuencia, las poleas y coronas dentadas necesitan montarse por fuera para facilitar la instalación de la banda o cadena. La longitud del voladizo debe mantenerse corta para minimizar la deflexión.

En la mayoría de los casos sólo deberían usarse dos cojinetes. Para ejes extremadamente largos que soportan varios componentes de carga, puede ser necesario proporcionar más de dos apoyos de cojinete. En este caso, debe tenerse cuidado especial en el alineamiento de los cojinetes.

Los ejes deben mantenerse cortos para minimizar los momentos flexionantes y las deflexiones. Es deseable cierto espacio axial entre los componentes para permitir el flujo de lubricante y proporcionar espacio de acceso para el desensamble de componentes con un jalador. Los componentes de carga deben colocarse cerca de los cojinetes, de nuevo para minimizar el momento flexionante en las ubicaciones que probablemente tendrán concentraciones de esfuerzo, y para minimizar la deflexión en los componentes sometidos a carga.

Los componentes deben localizarse de manera exacta sobre el eje para alinearse con los otros componentes correspondientes, y debe tenerse la precaución de sostener los componentes en posición. El medio principal para ubicar los componentes es posicionarlos contra un hombro del eje. Un hombro también proporciona un soporte sólido para minimizar la deflexión y vibración del componente. En ocasiones, cuando las magnitudes de las fuerzas son razonablemente bajas, los hombros pueden construirse con anillos de retención en ranuras, manguitos entre componentes o collarines de sujeción. En los casos donde las cargas axiales son muy pequeñas, puede ser factible hacerlo sin los hombros, y confiar en ajustes de presión, pasadores o collarines con tornillos de sujeción para mantener una ubicación axial. En las figuras 7-2b y 7-2d pueden observarse ejemplos de algunos de estos medios de localización axial.

Soporte de cargas axiales

En los casos donde las cargas axiales no son triviales, es necesario proporcionar un medio para transferir las cargas axiales al eje, y después, mediante un cojinete, al suelo. Esto será particularmente necesario con engranes helicoidales o cónicos, o cojinetes ahusados de rodillo, puesto que cada uno de ellos produce componentes de fuerza axial. Con frecuencia, el mismo medio por el que se proporciona localización axial, por ejemplo, hombros, anillos de retención y pasadores, también se usará para transmitir la carga axial en el eje.

Por lo general, es mejor tener sólo un cojinete para soportar la carga axial, lo que permite tolerancias más grandes en las dimensiones de la longitud del eje, y evita que se apriete si el eje se expande debido a los cambios de temperatura. Esto es particularmente importante en el caso de ejes largos. En las figuras 7-3 y 7-4 se presentan ejemplos de ejes con sólo un cojinete que soporta la carga axial contra un hombro, mientras que el otro cojinete tiene simplemente un ajuste a presión sobre el eje sin hombro.

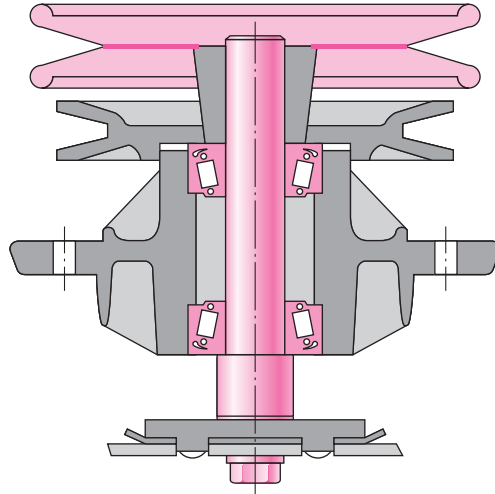
Transmisión de par de torsión

Muchas flechas sirven para transmitir un par de torsión de un engrane o polea de entrada, a través del eje, a un engrane o polea de salida. Por supuesto, el eje debe tener el tamaño adecuado para soportar el esfuerzo y la deflexión por torsión. También es necesario proporcionar un medio para transmitir el par de torsión entre el eje y los engranes. Los elementos comunes para transmitir el par de torsión son:

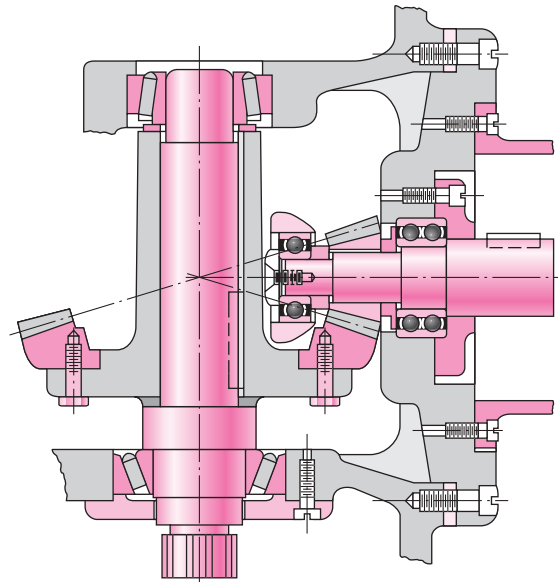
- Cuñas
- Ejes estriados
- Tornillos de fijación

Figura 7-3

Cojinetes cónicos de rodillos que se utilizan en el husillo de una podadora mecánica. Este diseño representa una buena práctica para la situación en la que se debe montar por fuera uno o más elementos de transferencia de par de torsión. (Fuente: Figura dibujada de nuevo con base en un material proporcionado por The Timken Company.)

**Figura 7-4**

Transmisión de engranes cónicos en la cual el piñón y el engrane están montados en ménsula. (Fuente: Figura dibujada de nuevo con base en un material proporcionado por Gleason Machine Division.)



- Pasadores
- Ajustes a presión o por contracción
- Ajustes ahusados

Además de transmitir el par de torsión, muchos de estos dispositivos están diseñados para fallar si el par de torsión excede ciertos límites de operación aceptables, con lo que se protege a los componentes más caros.

Los aspectos específicos de los componentes del equipo, como *cuñas*, *pasadores* y *torrillos de fijación* se analizan con detalle en la sección 7-7. Uno de los medios más eficaces y económicos para transmitir pares de torsión con niveles de moderados a altos es una *cuña* que se ajusta en una ranura en el eje y el engrane. Por lo general, los componentes con *cuña* tienen un ajuste deslizante en el eje, por lo que el ensamble y el desensamble son sencillos. La *cuña* proporciona una orientación angular positiva del componente, lo cual es útil en los casos donde la sincronización del ángulo de fase es importante.

Los *ejes estriados* se asemejan a dientes de engranes cortados o formados en la superficie del eje y en la parte interior de la maza del componente sobre el que se transmite la carga. Por lo general, los ejes estriados son mucho más caros de fabricar que las cuñas, y normalmente no son necesarios para la transmisión de pares de torsión simples. De manera típica, se emplean cuando se transfieren pares de torsión considerables. Una característica del eje estriado es que puede hacerse con un ajuste deslizante bastante holgado para permitir un gran movimiento axial entre el eje y el componente al mismo tiempo que se transmite el par de torsión. Esto resulta útil para conectar dos ejes donde el movimiento relativo entre ellos es común, como en la conexión de un eje liberador de potencia (PTO) de un tractor con un implemento. SAE y ANSI publican normas para los ejes estriados. Los factores de concentración del esfuerzo son mayores en los extremos del eje estriado y en los puntos donde éste se dobla, pero por lo general son bastante moderados.

Para los casos de transmisión de pares de torsión bajos, existen varios medios disponibles para transmitir el par de torsión, entre ellos, pasadores, tornillos de fijación en mazas, ajustes ahusados y ajustes a presión.

Los *ajustes a presión y por contracción* para asegurar mazas a ejes se utilizan para transferir el par torsión y preservar la ubicación axial. El factor resultante de concentración de esfuerzo es, por lo general, muy pequeño. Vea la sección 7-8 donde encontrará directrices en relación con el dimensionamiento apropiado y las tolerancias adecuadas para transmitir el par de torsión con ajustes a presión y por contracción. Un método similar consiste en usar una maza dividida con tornillos para sujetarla al eje. En este método se permite el desensamble y los ajustes laterales. En otro método similar se usa una maza de dos partes, que consta de un elemento interior dividido que cabe en un agujero ahusado. Luego, el ensamble se aprieta al eje mediante tornillos que fuerzan la parte interior hacia la rueda y sujetan todo el ensamble contra el eje.

Los *ajustes ahusados* entre el eje y el dispositivo montado en él se usan con frecuencia en el extremo sobresaliente de un eje. Las roscas de tornillo del extremo del eje permiten el empleo de una tuerca para sujetar con firmeza la rueda al eje. Este enfoque resulta útil porque se puede desensamblar, pero no proporciona buena ubicación axial de la rueda en el eje.

En las primeras etapas de la configuración del eje, lo importante es seleccionar un medio apropiado para transmitir el par de torsión y determinar cómo afecta éste a la configuración global del eje. Es necesario saber dónde estarán las discontinuidades del eje, como cuñeros, orificios y estrías, con el propósito de determinar ubicaciones críticas y poder analizarlas.

Ensamble y desensamble

Es necesario tener en consideración el método de ensamblado de los componentes en el eje, y el ensamblado del eje en el marco. Por lo general, esto requiere el diámetro más grande en el centro del eje, y diámetros progresivamente más pequeños hacia los extremos, para permitir que los componentes se deslicen hacia las puntas. Si se necesita un hombro en ambos lados de un componente, debe crearse uno de ellos mediante algo como un anillo de retención o mediante un manguito entre los dos componentes. La misma caja de engranes necesitará medios para posicionar físicamente el eje en sus cojinetes y éstos en el marco. Esta tarea se logra, de manera típica, proporcionando acceso a través del alojamiento al cojinete que se encuentra en un extremo del eje. En las figuras 7-5 a 7-8 se ilustran algunos ejemplos.

Figura 7-5

Disposición que muestra los anillos interiores de los cojinetes ajustados a presión al eje, en tanto que los anillos exteriores flotan en el alojamiento. La holgura radial debe ser suficiente sólo para permitir vibraciones de maquinaria. Observe el sello de laberinto a la derecha.

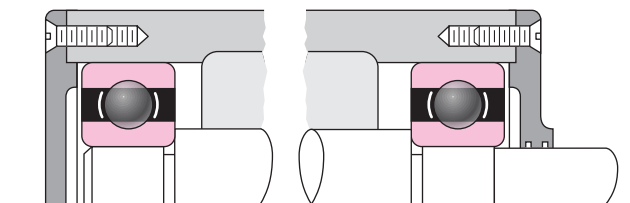
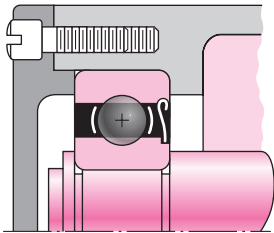
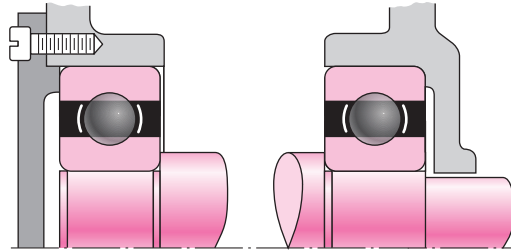
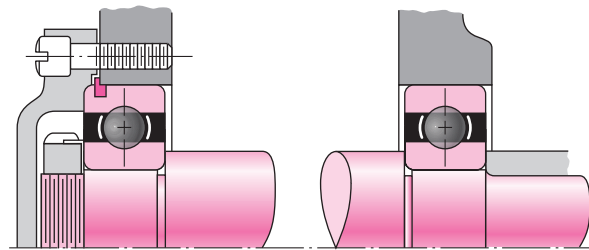


Figura 7-6

Disposición similar a la de la figura 7-5, excepto que los anillos de los cojinetes exteriores están precargados.

**Figura 7-8**

Esta disposición es similar a la de la figura 7-7 en lo que respecta a que el cojinete de la izquierda ubica todo el ensamble del eje. En este caso el anillo interior está asegurado al eje mediante un anillo elástico de cierre. Observe el empleo de un escudo para evitar la entrada de suciedad y polvo que se produce dentro de la máquina hacia el cojinete.

**Figura 7-7**

En esta disposición, el anillo interior del cojinete de la izquierda está fijado al eje entre una tuerca y un hombro del eje. La tuerca de seguridad y la arandela son estándares de AFBMA. El anillo elástico de cierre en la pista exterior se emplea para ubicar de manera definitiva el eje en la dirección axial. Observe el cojinete flotante de la derecha y las ranuras rebajadas para esmerilado del eje.

Cuando los componentes deben ajustarse por presión al eje, éste debe diseñarse de manera que no sea necesario presionar el componente contra una longitud larga del eje. Esto puede requerir un cambio adicional del diámetro, pero reducirá el costo de fabricación y ensamble pues necesita sólo la tolerancia estrecha para una longitud corta.

También debe tomarse en cuenta la necesidad de desensamblar los componentes del eje. Esto requiere tener en consideración aspectos como la accesibilidad a los anillos de retención, espacio para que los jaladores lleguen a los cojinetes, aberturas en la maza para permitir la presión del eje o los cojinetes, etcétera.

7-4 Diseño de ejes para el esfuerzo

Ubicaciones críticas

No es necesario evaluar los esfuerzos en todos los puntos de un eje; es suficiente hacerlo en unas cuantas ubicaciones potencialmente críticas. Por lo general, estas ubicaciones se localizan en la superficie exterior, en ubicaciones axiales donde el momento flexionante es grande, donde el par de torsión está presente y donde existen concentraciones de esfuerzo. Por comparación directa de diferentes puntos a lo largo del eje, pueden identificarse unas cuantas ubicaciones críticas sobre las cuales puede basarse el diseño. También puede resultar útil una evaluación de situaciones de esfuerzo típicas.

La mayoría de los ejes transmiten el par de torsión sólo a través de una parte de ellos. De manera típica, el par de torsión entra al eje por un engrane y sale del eje por otro engrane. Un diagrama de cuerpo libre del eje permite determinar el par de torsión en cualquier sección. Con frecuencia, el par de torsión es relativamente constante en un estado de operación estable. El esfuerzo cortante debido a la torsión será mayor en superficies exteriores.

Los momentos flexionantes sobre un eje pueden determinarse mediante diagramas de cortante y momento flexionante. Como la mayoría de los problemas de ejes incorporan engranes o poleas que introducen fuerzas en dos planos, por lo general los diagramas de momento cortante y flexionante deberán ser en dos planos. Los momentos resultantes se obtienen al sumar momentos como vectores en los puntos de interés a lo largo del eje. El ángulo de fase de los momentos no es importante puesto que el eje gira. Un momento flexionante constante producirá un momento completamente reversible sobre un eje giratorio, como un elemento de esfuerzo específico alternará de compresión a tensión en cada revolución del eje. El esfuerzo normal debido a los momentos flexionantes será mayor sobre las superficies exteriores. En situaciones donde un cojinete se localiza en el extremo del eje, con frecuencia los esfuerzos cerca del cojinete no son críticos puesto que el momento flexionante es pequeño.

Los esfuerzos axiales sobre los ejes, debidos a componentes axiales transmitidos a través de engranes helicoidales o cojinetes ahusados de rodillo, casi siempre son despreciables en comparación con el esfuerzo de momento flexionante. A menudo son constantes, por lo que contribuyen poco a la fatiga. En consecuencia, por lo general resulta aceptable despreciar los esfuerzos axiales inducidos por los engranes y cojinetes cuando hay flexión presente en un eje. Si se aplica una carga axial al eje de alguna otra manera, no es seguro suponer que es despreciable sin verificar las magnitudes.

Esfuerzos en ejes

Los esfuerzos de flexión, torsión o axiales pueden estar presentes tanto en componentes medios como en alternantes. Para el análisis, es suficientemente simple combinar los diferentes tipos de esfuerzos en esfuerzos de von Mises alternantes y medios, como se muestra en la sección 6-14, p. 309. Algunas veces es conveniente adaptar las ecuaciones específicamente para aplicaciones de ejes. En general, las cargas axiales son comparativamente muy pequeñas en ubicaciones críticas donde dominan la flexión y la torsión, por lo que pueden dejarse fuera de las siguientes ecuaciones. Los esfuerzos fluctuantes debidos a la flexión y la torsión están dados por

$$\sigma_a = K_f \frac{M_a c}{I} \quad \sigma_m = K_f \frac{M_m c}{I} \quad (7-1)$$

$$\tau_a = K_{fs} \frac{T_a c}{J} \quad \tau_m = K_{fs} \frac{T_m c}{J} \quad (7-2)$$

donde M_m y M_a son los momentos flexionantes medio y alternante, T_m y T_a son los pares de torsión medio y alternante, y K_f y K_{fs} son los factores de concentración del esfuerzo por fatiga de la flexión y la torsión, respectivamente.

Si se supone un eje sólido con sección transversal redonda, pueden introducirse términos geométricos apropiados para c , I y J , lo que resulta en

$$\sigma_a = K_f \frac{32M_a}{\pi d^3} \quad \sigma_m = K_f \frac{32M_m}{\pi d^3} \quad (7-3)$$

$$\tau_a = K_{fs} \frac{16T_a}{\pi d^3} \quad \tau_m = K_{fs} \frac{16T_m}{\pi d^3} \quad (7-4)$$

Cuando se combinan estos esfuerzos de acuerdo con la teoría de falla por energía de distorsión, los esfuerzos de von Mises para ejes giratorios, redondos y sólidos, sin tomar en cuenta las cargas axiales, están dados por

$$\sigma'_a = (\sigma_a^2 + 3\tau_a^2)^{1/2} = \left[\left(\frac{32K_f M_a}{\pi d^3} \right)^2 + 3 \left(\frac{16K_{fs} T_a}{\pi d^3} \right)^2 \right]^{1/2} \quad (7-5)$$

$$\sigma'_m = (\sigma_m^2 + 3\tau_m^2)^{1/2} = \left[\left(\frac{32K_f M_m}{\pi d^3} \right)^2 + 3 \left(\frac{16K_{fs} T_m}{\pi d^3} \right)^2 \right]^{1/2} \quad (7-6)$$

Observe que, en ocasiones, los factores de concentración del esfuerzo se consideran opcionales para los componentes medios con materiales dúctiles, debido a la capacidad de éstos de fluir localmente en la discontinuidad.

Estos esfuerzos medios y alternantes equivalentes pueden evaluarse usando una curva de falla apropiada sobre el diagrama de Goodman modificada (vea la sección 6-12, p. 295, y fig. 6-27). Por ejemplo, el criterio de falla por fatiga de la línea de Goodman tal como se expresó antes en la ecuación (6-46) es

$$\frac{1}{n} = \frac{\sigma'_a}{S_e} + \frac{\sigma'_m}{S_{ut}}$$

La sustitución de σ'_a y σ'_m en las ecuaciones (7-5) y (7-6) resulta en

$$\frac{1}{n} = \frac{16}{\pi d^3} \left\{ \frac{1}{S_e} [4(K_f M_a)^2 + 3(K_{fs} T_a)^2]^{1/2} + \frac{1}{S_{ut}} [4(K_f M_m)^2 + 3(K_{fs} T_m)^2]^{1/2} \right\}$$

Para propósitos de diseño, también es deseable resolver la ecuación para el diámetro. Esto resulta en

$$d = \left(\frac{16n}{\pi} \left\{ \frac{1}{S_e} [4(K_f M_a)^2 + 3(K_{fs} T_a)^2]^{1/2} + \frac{1}{S_{ut}} [4(K_f M_m)^2 + 3(K_{fs} T_m)^2]^{1/2} \right\} \right)^{1/3}$$

Se pueden obtener expresiones similares para cualquiera de los criterios de falla comunes mediante la sustitución de los esfuerzos de von Mises de las ecuaciones (7-5) y (7-6) en cualquiera de los criterios de falla expresados por las ecuaciones de la (6-45) a la (6-48), p. 298. Las ecuaciones resultantes para varias de las curvas de falla usadas comúnmente se resumen a continuación. Los nombres que se dan a cada conjunto de ecuaciones identifican la teoría de falla significativa, seguida por el nombre de un lugar geométrico de falla por fatiga. Por ejemplo, ED-Gerber indica que los esfuerzos se combinan mediante la teoría de distorsión (ED), y que para la falla por fatiga se usa el criterio de Gerber.

ED-Goodman

$$\frac{1}{n} = \frac{16}{\pi d^3} \left\{ \frac{1}{S_e} [4(K_f M_a)^2 + 3(K_{fs} T_a)^2]^{1/2} + \frac{1}{S_{ut}} [4(K_f M_m)^2 + 3(K_{fs} T_m)^2]^{1/2} \right\} \quad (7-7)$$

$$d = \left(\frac{16n}{\pi} \left\{ \frac{1}{S_e} [4(K_f M_a)^2 + 3(K_{fs} T_a)^2]^{1/2} + \frac{1}{S_{ut}} [4(K_f M_m)^2 + 3(K_{fs} T_m)^2]^{1/2} \right\} \right)^{1/3} \quad (7-8)$$

ED-Gerber

$$\frac{1}{n} = \frac{8A}{\pi d^3 S_e} \left\{ 1 + \left[1 + \left(\frac{2BS_e}{AS_{ut}} \right)^2 \right]^{1/2} \right\} \quad (7-9)$$

$$d = \left(\frac{8nA}{\pi S_e} \left\{ 1 + \left[1 + \left(\frac{2BS_e}{AS_{ut}} \right)^2 \right]^{1/2} \right\} \right)^{1/3} \quad (7-10)$$

donde

$$A = \sqrt{4(K_f M_a)^2 + 3(K_{fs} T_a)^2}$$

$$B = \sqrt{4(K_f M_m)^2 + 3(K_{fs} T_m)^2}$$

ED-ASME elíptica

$$\frac{1}{n} = \frac{16}{\pi d^3} \left[4 \left(\frac{K_f M_a}{S_e} \right)^2 + 3 \left(\frac{K_{fs} T_a}{S_e} \right)^2 + 4 \left(\frac{K_f M_m}{S_y} \right)^2 + 3 \left(\frac{K_{fs} T_m}{S_y} \right)^2 \right]^{1/2} \quad (7-11)$$

$$d = \left\{ \frac{16n}{\pi} \left[4 \left(\frac{K_f M_a}{S_e} \right)^2 + 3 \left(\frac{K_{fs} T_a}{S_e} \right)^2 + 4 \left(\frac{K_f M_m}{S_y} \right)^2 + 3 \left(\frac{K_{fs} T_m}{S_y} \right)^2 \right]^{1/2} \right\}^{1/3} \quad (7-12)$$

ED-Soderberg

$$\frac{1}{n} = \frac{16}{\pi d^3} \left\{ \frac{1}{S_e} [4(K_f M_a)^2 + 3(K_{fs} T_a)^2]^{1/2} + \frac{1}{S_{yt}} [4(K_f M_m)^2 + 3(K_{fs} T_m)^2]^{1/2} \right\} \quad (7-13)$$

$$d = \left(\frac{16n}{\pi} \left\{ \frac{1}{S_e} [4(K_f M_a)^2 + 3(K_{fs} T_a)^2]^{1/2} + \frac{1}{S_{yt}} [4(K_f M_m)^2 + 3(K_{fs} T_m)^2]^{1/2} \right\} \right)^{1/3} \quad (7-14)$$

En el caso de un eje giratorio con flexión y torsión constantes, el esfuerzo flexionante es completamente reversible y la torsión es constante. Las ecuaciones de la (7-7) a la (7-14) pueden simplificarse al igualar M_m y T_a a 0, lo cual simplemente elimina algunos de los términos.

Observe que en una situación de análisis en la que se conoce el diámetro y se desea encontrar el factor de seguridad, como una alternativa al uso de las ecuaciones especializadas anteriores, siempre es válido calcular los esfuerzos alternantes y medios mediante las ecuaciones (7.5) y (7.6), y sustituirlos en una de las ecuaciones del criterio de falla, las ecuaciones de la (6-45) a la (6-48), y despejar n de manera directa. Sin embargo, en una situación de diseño resulta bastante útil resolver con anterioridad las ecuaciones de diámetro.

Siempre es necesario considerar la posibilidad de falla estática en el primer ciclo de falla. El criterio de Soderberg evita de manera inherente la fluencia, como puede observarse en su curva de falla que se mantiene conservadoramente dentro de la línea de fluencia (Langer) en la figura 6-27, p. 297. El criterio ASME elíptico también toma en cuenta la fluencia, pero no

es completamente conservador a lo largo de todo su rango. Esto es evidente al observar que cruza la línea de fluencia de la figura 6-27. Los criterios de Gerber y Goodman modificado no protegen contra la fluencia, por lo que requieren una verificación adicional de este aspecto. Para tal propósito, se calcula el esfuerzo máximo de von Mises.

$$\begin{aligned}\sigma'_{\text{máx}} &= [(\sigma_m + \sigma_a)^2 + 3(\tau_m + \tau_a)^2]^{1/2} \\ &= \left[\left(\frac{32K_f(M_m + M_a)}{\pi d^3} \right)^2 + 3 \left(\frac{16K_{fs}(T_m + T_a)}{\pi d^3} \right)^2 \right]^{1/2}\end{aligned}\quad (7-15)$$

Para verificar la fluencia, este esfuerzo máximo de von Mises se compara como siempre con la resistencia a la fluencia.

$$n_y = \frac{S_y}{\sigma'_{\text{máx}}}\quad (7-16)$$

Para una verificación rápida y conservadora, se puede obtener una estimación de $\sigma'_{\text{máx}}$ simplemente al sumar σ'_a y σ'_m . El valor de $(\sigma'_a + \sigma'_m)$ siempre será mayor o igual que $\sigma'_{\text{máx}}$, por lo cual será conservador.

EJEMPLO 7-1

En el hombro de un eje maquinado, el diámetro menor d es de 1.100 pulg, el diámetro mayor D es de 1.65 pulg y el radio del entalle, 0.11 pulg. El momento flexionante es de 1 260 lbf · pulg y el momento de torsión constante de 1 100 lbf · pulg. El eje de acero tratado térmicamente tiene una resistencia última de $S_{ut} = 105$ kpsi y una resistencia a la fluencia de $S_y = 82$ kpsi. La meta de confiabilidad es de 0.99.

- Determine el factor de seguridad contra la fatiga del diseño usando cada uno de los criterios de falla por fatiga que se describen en la sección.
- Determine el factor de seguridad contra la fluencia.

Solución

a) $D/d = 1.65/1.100 = 1.50$, $r/d = 0.11/1.100 = 0.10$, $K_t = 1.68$ (figura A-15-9), $K_{ts} = 1.42$ (figura A-15-8), $q = 0.85$ (figura 6-20), $q_{\text{cortante}} = 0.92$ (figura 6-21).

De la ecuación (6-32),

$$K_f = 1 + 0.85(1.68 - 1) = 1.58$$

$$K_{fs} = 1 + 0.92(1.42 - 1) = 1.39$$

$$\text{Ecuación (6-8):} \quad S'_e = 0.5(105) = 52.5 \text{ kpsi}$$

$$\text{Ecuación (6-19):} \quad k_a = 2.70(105)^{-0.265} = 0.787$$

$$\text{Ecuación (6-20):} \quad k_b = \left(\frac{1.100}{0.30} \right)^{-0.107} = 0.870$$

$$k_c = k_d = k_f = 1$$

Tabla 6-6: $k_e = 0.814$

$$S_e = 0.787(0.870)0.814(52.5) = 29.3 \text{ kpsi}$$

En el caso de un eje giratorio, el momento flexionante constante creará un esfuerzo flexionante completamente reversible.

$$M_a = 1\,260 \text{ lbf} \cdot \text{pulg} \quad T_m = 1\,100 \text{ lbf} \cdot \text{pulg} \quad M_m = T_a = 0$$

Al aplicar la ecuación (7-7) para el criterio ED-Goodman se obtiene

$$\frac{1}{n} = \frac{16}{\pi(1.1)^3} \left\{ \frac{[4(1.58 \cdot 1\,260)^2]^{1/2}}{29\,300} + \frac{[3(1.39 \cdot 1\,100)^2]^{1/2}}{105\,000} \right\} = 0.615$$

Respuesta $n = 1.62$ ED-Goodman

De manera similar, al aplicar las ecuaciones (7-9), (7-11) y (7-13) para los otros criterios de falla,

Respuesta $n = 1.87$ ED-Gerber

Respuesta $n = 1.88$ ED-ASME elíptico

Respuesta $n = 1.56$ ED-Gerber

Con propósitos de comparación, considere un enfoque equivalente en el que se calculen los esfuerzos y se aplique en forma directa el criterio de falla por fatiga. De las ecuaciones (7-5) y (7-6),

$$\sigma'_a = \left[\left(\frac{32 \cdot 1.58 \cdot 1\,260}{\pi (1.1)^3} \right)^2 \right]^{1/2} = 15\,235 \text{ psi}$$

$$\sigma'_m = \left[3 \left(\frac{16 \cdot 1.39 \cdot 1\,100}{\pi (1.1)^3} \right)^2 \right]^{1/2} = 10\,134 \text{ psi}$$

Por ejemplo, si se toma el criterio de falla de Goodman, la aplicación de la ecuación (6-46) resulta en

$$\frac{1}{n} = \frac{\sigma'_a}{S_e} + \frac{\sigma'_m}{S_{ut}} = \frac{15\,235}{29\,300} + \frac{10\,134}{105\,000} = 0.616$$

$$n = 1.62$$

que es idéntico al resultado previo. Este mismo proceso podría usarse para el otro criterio de falla.

b) Para el factor de seguridad contra la fluencia, determine un esfuerzo máximo de von Mises equivalente usando la ecuación (7-15).

$$\sigma'_{\text{máx}} = \left[\left(\frac{32(1.58)(1\,260)}{\pi (1.1)^3} \right)^2 + 3 \left(\frac{16(1.39)(1\,100)}{\pi (1.1)^3} \right)^2 \right]^{1/2} = 18\,300 \text{ psi}$$

Respuesta $n_y = \frac{S_y}{\sigma'_{\text{máx}}} = \frac{82\,000}{18\,300} = 4.48$

Con propósitos de comparación, puede obtenerse una verificación rápida y muy conservadora de la fluencia al reemplazar $\sigma'_{\text{máx}}$ con $\sigma'_a + \sigma'_m$. Este paso sólo ahorra el tiempo extra al calcular $\sigma'_{\text{máx}}$ si ya se han determinado σ'_a y σ'_m . Para este ejemplo,

$$n_y = \frac{S_y}{\sigma'_a + \sigma'_m} = \frac{82\,000}{15\,235 + 10\,134} = 3.23$$

que es bastante conservadora en comparación con $n_y = 4.48$.

Estimación de concentraciones de esfuerzo

El proceso de análisis del esfuerzo de la fatiga depende en gran medida de las concentraciones del esfuerzo. En el caso de los hombros y los cuñeros, las concentraciones del esfuerzo dependen de las especificaciones de tamaño que no se conocen en el primer paso del proceso. Por fortuna, como casi siempre estos elementos tienen proporciones estándar, es posible estimar los factores de concentración del esfuerzo para el diseño inicial del eje. Estas concentraciones del esfuerzo se afinarán en iteraciones sucesivas, una vez que se conozcan los detalles.

Los hombros para el apoyo de cojinetes y engranes deben obedecer la recomendación de catálogo para el cojinete o engrane específico. Una mirada a los catálogos de cojinetes muestra que un cojinete típico necesita que la relación D/d esté entre 1.2 y 1.5. Para una primera aproximación, puede suponerse el peor de los casos con 1.5. De manera similar, el radio del filete del hombro debe dimensionarse para evitar la interferencia con el radio del filete del componente correspondiente. Existe una variación significativa entre los cojinetes típicos en la relación del radio del filete con el diámetro de perforación, donde r/d tiene valores típicos que van de alrededor de 0.02 a 0.06. Una mirada rápida a los diagramas de concentración del esfuerzo (figuras A-15-8 y A-15-9) muestra que las concentraciones del esfuerzo de la flexión y la torsión se incrementan de manera significativa en este intervalo. Por ejemplo, con $D/d = 1.5$ para la flexión, $K_t = 2.7$ en $r/d = 0.02$, y se reduce a $K_t = 2.1$ en $r/d = 0.05$, y aún más abajo $K_t = 1.7$ en $r/d = 0.1$. Esto indica que ésta es un área donde la atención a los detalles puede crear una diferencia significativa. Por fortuna, en la mayoría de los casos los diagramas de momento cortante y flexionante muestran que los momentos flexionantes son bastante bajos cerca de los cojinetes, puesto que los momentos flexionantes de las fuerzas de reacción en el suelo son pequeños.

En los casos donde el hombro del cojinete resulta crítico, el diseñador debe planear la selección de un cojinete con un radio de filete generoso, o considerar la utilización de un radio de filete más grande sobre el eje al rebajarlo en la base del hombro como se muestra en la figura 7-9a. Esto crea de manera efectiva una zona muerta en el área del hombro que no

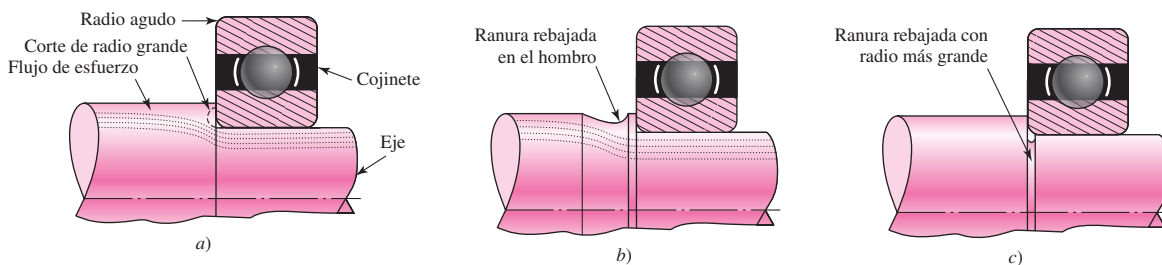


Figura 7-9

Técnicas para reducir la concentración del esfuerzo en un hombro que sirve de apoyo a un cojinete con radio agudo. a) Corte de radio grande en el hombro. b) Ranura rebajada de radio grande detrás del hombro. c) Ranura rebajada de radio grande en el diámetro pequeño.

está sometida a los esfuerzos de flexión, como lo muestran las líneas de flujo del esfuerzo. Una ranura rebajada en el hombro, como la que se muestra en la figura 7-9b, puede satisfacer un propósito similar. Otra opción consiste en cortar una ranura rebajada de radio grande en el diámetro pequeño del eje, como se muestra en la figura 7-9c. Esto tiene la desventaja de reducir el área de la sección transversal, pero a menudo se usa en casos donde es útil proporcionar una ranura rebajada antes del hombro para evitar que la operación de esmerilado o torneado tenga que realizarse a lo largo de todo el hombro.

En el caso del filete hombro estándar, para estimar los valores K_t en la primera iteración, debe seleccionarse una relación r/d de manera que puedan obtenerse los valores de K_t . Para el peor extremo del espectro, con $r/d = 0.02$ y $D/d = 1.5$, los valores de K_t a partir de los diagramas de concentración del esfuerzo en hombros indican 2.7 para la flexión, 2.2 para la torsión y 3.0 para el esfuerzo axial.

Un cuñero producirá una concentración del esfuerzo cercana al punto crítico donde se localiza el componente que transmite carga. La concentración del esfuerzo en un cuñero fresado es una función de la relación del radio r en la parte baja de la ranura y el diámetro del eje d . Para las primeras etapas del proceso de diseño, es posible estimar la concentración del esfuerzo en los cuñeros sin importar las dimensiones reales del eje, suponiendo una relación típica de $r/d = 0.02$. Esto da $K_t = 2.2$ para la flexión y $K_{ts} = 3.0$ para la torsión, si se considera que la cuña está en su lugar.

En las figuras A-15-16 y A-15-17 se dan los valores de las concentraciones del esfuerzo en ranuras con base plana como las que se emplean en los anillos de retención. Cuando se examinan las especificaciones típicas de los anillos de retención en los catálogos de los vendedores, se puede ver que normalmente el grosor de la ranura es un poco más grande que su profundidad, y que el radio en la parte baja de la ranura es de alrededor de 1/10 de su grosor. De las figuras A-15-16 y A-15-17, los factores de concentración del esfuerzo para las dimensiones típicas de los anillos de retención, son de alrededor de 5 para el esfuerzo de flexión y axial, y de 3 para la torsión. Por fortuna, un radio pequeño casi siempre conducirá a una menor sensibilidad a la muesca, lo que reduce K_f .

En la tabla 7-1 se resumen algunos factores de la concentración del esfuerzo típicos de la primera iteración en el diseño de un eje. Se pueden hacer estimaciones similares para otras características. El punto es darse cuenta de que las concentraciones del esfuerzo se normalizan esencialmente, de manera que dependen de relaciones entre características geométricas, no de dimensiones específicas. En consecuencia, al estimar las relaciones apropiadas, pueden obtenerse los valores de la primera iteración de las concentraciones del esfuerzo. Estos valores pueden usarse para el diseño inicial y después insertar los valores reales una vez que los diámetros hayan sido determinados.

Tabla 7-1

Estimaciones de primera iteración de los factores de concentración del esfuerzo K_t .

Advertencia: Estos factores sólo son estimaciones que pueden usarse cuando las dimensiones reales aún no se determinan. No utilice estos valores cuando ya se cuente con las dimensiones reales.

	Flexión	Torsión	Axial
Filete de hombro: agudo ($r/d = 0.02$)	2.7	2.2	3.0
Filete de hombro: bien redondeado ($r/d = 0.1$)	1.7	1.5	1.9
Cuñero fresado ($r/d = 0.02$)	2.2	3.0	—
Cuñero de patín o trapezoidal	1.7	—	—
Ranura para anillo de retención	5.0	3.0	5.0

Los valores faltantes en la tabla no pueden obtenerse con facilidad.

EJEMPLO 7-2

Este problema de ejemplo es parte de un estudio de caso más grande. Para conocer todo el contexto, vea el capítulo 18.

Un diseño de una caja de engranes con doble reducción se ha desarrollado hasta el punto en que se ha propuesto la configuración general y las dimensiones axiales del contraeje que carga dos engranes cónicos que se muestran en la figura 7-10. Los engranes y cojinetes están localizados y soportados mediante hombros, y se mantienen en su lugar por medio de anillos de retención. Los engranes transmiten par de torsión a través de cuñas. Los engranes se han especificado como se muestra en la figura, lo que permite que las fuerzas tangenciales y radiales que se transmiten de los engranes al eje puedan determinarse de la manera siguiente:

$$\begin{aligned} W_{23}^t &= 540 \text{ lbf} & W_{54}^t &= -2\,431 \text{ lbf} \\ W_{23}^r &= -197 \text{ lbf} & W_{54}^r &= -885 \text{ lbf} \end{aligned}$$

donde los superíndices t y r representan las direcciones tangencial y radial, respectivamente, y los subíndices 23 y 54 las fuerzas ejercidas por los engranes 2 y 5 (que no se muestran) sobre los engranes 3 y 4, respectivamente.

Proceda con la siguiente fase del diseño, en la que se selecciona un material apropiado y se estiman los diámetros adecuados para cada sección del eje, con base en la provisión de suficiente capacidad de esfuerzo estático y fatiga para la vida infinita del eje, con factores de seguridad mínima de 1.5.

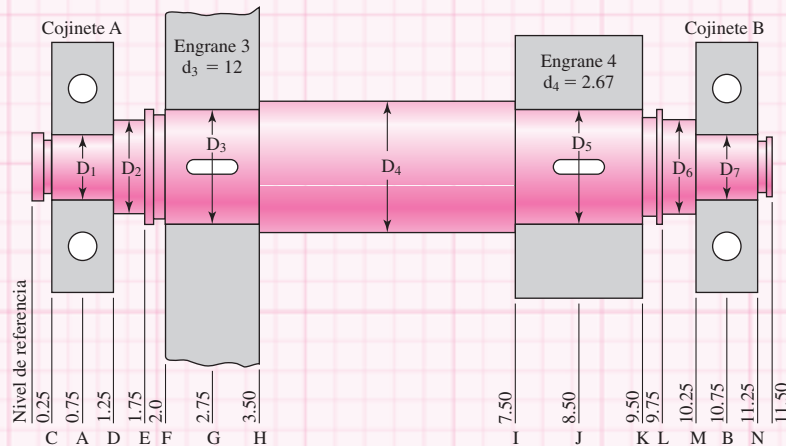


Figura 7-10

Configuración del eje del ejemplo 7-2. Dimensiones en pulgadas.

Solución

Realice un análisis del diagrama de cuerpo libre para obtener las fuerzas de reacción en los cojinetes.

$$R_{Az} = 115.0 \text{ lbf}$$

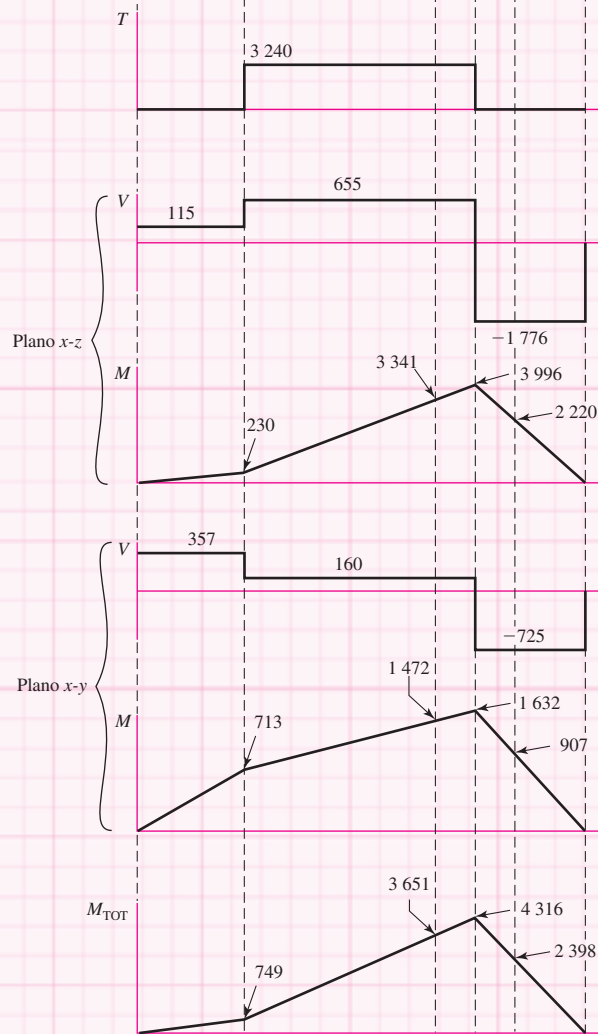
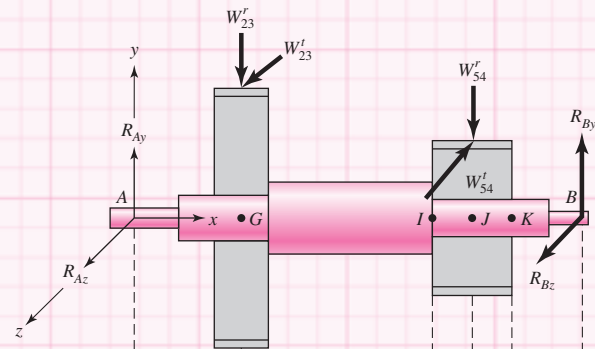
$$R_{Ay} = 356.7 \text{ lbf}$$

$$R_{Bz} = 1\,776.0 \text{ lbf}$$

$$R_{By} = 725.3 \text{ lbf}$$

A partir de ΣM_x , encuentre el par de torsión en el eje entre los engranes, $T = W_{23}^t(d_3/2) = 540(12/2) = 3\,240 \text{ lbf} \cdot \text{pulg}$

Genere diagramas de corte y momento en dos planos.



Combine los planos ortogonales como vectores para obtener momentos totales, por ejemplo, en J, $\sqrt{3\,996^2 + 1\,632^2} = 4\,316 \text{ lbf} \cdot \text{pulg}$

Inicie con el punto I, donde el momento flexionante es alto, pues existe una concentración del esfuerzo en el hombro y hay un par de torsión presente.

$$\text{En I, } M_a = 3\,651 \text{ lbf} \cdot \text{pulg, } T_m = 3\,240 \text{ lbf} \cdot \text{pulg, } M_m = T_a = 0$$

Suponga radios de filete generosos para el engrane en l .

A partir de la tabla 7-1, estime $K_t = 1.7$, $K_{ts} = 1.5$. Para dar un primer pase rápido y conservador, suponga que $K_f = K_t$, $K_{fs} = K_{ts}$.

Elija acero poco caro, 1020 CD, con $S_{ut} = 68$ kpsi. Para S_e ,

$$\text{Ecuación (6-19)} \quad k_a = aS_{ut}^b = 2.7(68)^{-0.265} = 0.883$$

Considere que $k_b = 0.9$. Verifique después, cuando se conozca el valor de d .

$$k_c = k_d = k_e = 1$$

$$\text{Ecuación (6-18)} \quad S_e = (0.883)(0.9)(0.5)(68) = 27.0 \text{ kpsi.}$$

Para la primera estimación del diámetro pequeño en el hombro en el punto l , use el criterio ED-Goodman de la ecuación (7-8). Este criterio es bueno para el diseño inicial, puesto que es simple y conservador. Con $M_m = T_a = 0$, la ecuación (7-8) se reduce a

$$d = \left\{ \frac{16n}{\pi} \left(\frac{2(K_f M_a)}{S_e} + \frac{[3(K_{fs} T_m)^2]^{1/2}}{S_{ut}} \right) \right\}^{1/3}$$

$$d = \left\{ \frac{16(1.5)}{\pi} \left(\frac{2(1.7)(3\ 651)}{27\ 000} + \frac{[3[(1.5)(3\ 240)]^2]^{1/2}}{68\ 000} \right) \right\}^{1/3}$$

$$d = 1.65 \text{ pulg}$$

Probablemente todas las estimaciones han sido conservadoras; por lo tanto, seleccione el siguiente tamaño estándar por debajo de 1.65 pulg y verifique, $d = 1.625$ pulg.

Una relación típica D/d para el soporte en un hombro es $D/d = 1.2$, así que $D = 1.2(1.625) = 1.95$ pulg. Aumente $D = 2.0$ pulg. Se puede usar un eje de acero estirado en frío con un diámetro nominal de 2 pulg. Verifique si estas estimaciones son aceptables.

$$D/d = 2/1.625 = 1.23$$

Suponga que el radio del filete $r = d/10 \cong 0.16$ pulg $r/d = 0.1$

$$K_t = 1.6 \text{ (Fig. A-15-9)}, \quad q = 0.82 \text{ (Fig. 6-20)}$$

$$\text{Ecuaciones (6-32)} \quad K_f = 1 + 0.82(1.6 - 1) = 1.49$$

$$K_{ts} = 1.35 \text{ (Fig. A-15-8)}, \quad q_s = 0.95 \text{ (Fig. 6-21)}$$

$$K_{fs} = 1 + 0.95(1.35 - 1) = 1.33$$

$$k_a = 0.883 \text{ (sin cambio)}$$

$$\text{Ecuación (6-20)} \quad k_b = \left(\frac{1.625}{0.3} \right)^{-0.107} = 0.835$$

$$S_e = (0.883)(0.835)(0.5)(68) = 25.1 \text{ kpsi}$$

$$\text{Ecuación (7-5)} \quad \sigma'_a = \frac{32K_f M_a}{\pi d^3} = \frac{32(1.49)(3\ 651)}{\pi(1.625)^3} = 12\ 910 \text{ psi}$$

$$\text{Ecuación (7-6)} \quad \sigma'_m = \left[3 \left(\frac{16K_{fs} T_m}{\pi d^3} \right)^2 \right]^{1/2} = \frac{\sqrt{3}(16)(1.33)(3\ 240)}{\pi(1.625)^3} = 8\ 859 \text{ psi}$$

Usando el criterio de Goodman

$$\frac{1}{n_f} = \frac{\sigma'_a}{S_e} + \frac{\sigma'_m}{S_{ut}} = \frac{12\ 910}{25\ 100} + \frac{8\ 859}{68\ 000} = 0.645$$

$$n_f = 1.55$$

Observe que podría haberse usado directamente la ecuación (7-7). Verifique la fluencia.

$$n_y = \frac{S_y}{\sigma'_{\text{máx}}} > \frac{S_y}{\sigma'_a + \sigma'_m} = \frac{57\,000}{12\,910 + 8\,859} = 2.62$$

También verifique este diámetro en el extremo del cuñero, justo a la derecha del punto I, y en la ranura del punto K. A partir del diagrama de momento, estime M en el extremo del cuñero como $M = 3\,750 \text{ lbf} \cdot \text{pulg.}$

Suponga que el radio en la parte baja del cuñero será el estándar $r/d = 0.02$, $r = 0.02$, $d = 0.02(1.625) = 0.0325 \text{ pulg.}$

$$K_t = 2.14 \text{ (Fig. A-15-18), } q = 0.65 \text{ (Fig. 6-20)}$$

$$K_f = 1 + 0.65(2.14 - 1) = 1.74$$

$$K_{ts} = 3.0 \text{ (Fig. A-15-19), } q_s = 0.9 \text{ (Fig. 6-21)}$$

$$K_{fs} = 1 + 0.9(3 - 1) = 2.8$$

$$\sigma'_a = \frac{32K_f M_a}{\pi d^3} = \frac{32(1.74)(3\,750)}{\pi(1.625)^3} = 15\,490 \text{ psi}$$

$$\sigma'_m = \sqrt{3}(16) \frac{K_{fs} T_m}{\pi d^3} = \frac{\sqrt{3}(16)(2.8)(3\,240)}{\pi(1.625)^3} = 18\,650 \text{ psi}$$

$$\frac{1}{n_f} = \frac{\sigma'_a}{S_e} + \frac{\sigma'_m}{S_{ut}} = \frac{15\,490}{25\,100} + \frac{18\,650}{68\,000} = 0.891$$

$$n_f = 1.12$$

El cuñero resulta ser más crítico que el hombro. Es posible incrementar el diámetro o usar un material con resistencia más alta. A menos que el análisis de deflexión muestre la necesidad de diámetros más grandes, se elegirá incrementar la resistencia. Se inició con una resistencia muy baja, y se puede decidir aumentarla para evitar tamaños más grandes. Intente con 1 050 CD, con $S_{ut} = 100 \text{ kpsi}$.

Calcule nuevamente los factores afectados por S_{ut} , es decir, $k_a \rightarrow S_e$, $q \rightarrow K_f \rightarrow \sigma'_a$

$$k_a = 2.7(100)^{-0.265} = 0.797, \quad S_e = 0.797(0.835)(0.5)(100) = 33.3 \text{ kpsi}$$

$$q = 0.72, \quad K_f = 1 + 0.72(2.14 - 1) = 1.82$$

$$\sigma'_a = \frac{32(1.82)(3\,750)}{\pi(1.625)^3} = 16\,200 \text{ psi}$$

$$\frac{1}{n_f} = \frac{16\,200}{33\,300} + \frac{18\,650}{100\,000} = 0.673$$

$$n_f = 1.49$$

Como el criterio de Goodman es conservador, se aceptará como suficientemente cercano al 1.5 solicitado.

Revise la ranura en K, puesto que a menudo K_t es muy alto para las ranuras con fondo plano. En el diagrama de par de torsión, observe que no hay par de torsión presente en la ranura. A partir de diagrama de momento, $M_a = 2\,398 \text{ lbf} \cdot \text{pulg.}$, $M_m = T_a = T_m = 0$. Para verificar con rapidez si esta ubicación es potencialmente crítica, sólo use $K_f = K_t = 5.0$ como una estimación, de la tabla 7-1.

$$\sigma_a = \frac{32K_f M_a}{\pi d^3} = \frac{32(5)(2\,398)}{\pi(1.625)^3} = 28\,460 \text{ psi}$$

$$n_f = \frac{S_e}{\sigma_a} = \frac{33\,300}{28\,460} = 1.17$$

Esto es bajo. Se deben buscar datos de un anillo de retención específico para obtener K_f de manera más exacta. Con una búsqueda rápida en línea de las especificaciones para anillos de retención usando el sitio www.globalspec.com, se obtienen las especificaciones siguientes para la ranura apropiada de un anillo de retención de un eje con diámetro de 1.625 pulg; ancho, $a = 0.068$ pulg; profundidad, $t = 0.048$ pulg; y radio de la esquina en el fondo de la ranura, $r = 0.01$ pulg. De la figura A-15-16, con $r/t = 0.01/0.048 = 0.208$, y $a/t = 0.068/0.048 = 1.42$

$$K_t = 4.3, q = 0.65 \text{ (Fig. 6-20)}$$

$$K_f = 1 + 0.65(4.3 - 1) = 3.15$$

$$\sigma_a = \frac{32K_f M_a}{\pi d^3} = \frac{32(3.15)(2398)}{\pi(1.625)^3} = 17\,930 \text{ psi}$$

$$n_f = \frac{S_e}{\sigma_a} = \frac{33\,300}{17\,930} = 1.86$$

Verifique rápidamente si el punto M podría ser crítico. Sólo está presente la flexión, y el momento es pequeño, pero el diámetro también es pequeño y la concentración del esfuerzo es alta para el filete agudo que se requiere para un cojinete. A partir del diagrama de momento, $M_a = 959 \text{ lbf} \cdot \text{pulg}$, y $M_m = T_m = T_a = 0$,

Estime $K_t = 2.7$ de la tabla 7-1, $d = 1.0$ pulg, y el radio del filete r para que se ajuste a un cojinete típico.

$$r/d = 0.02, r = 0.02(1) = 0.02$$

$$q = 0.7 \text{ (Fig. 6-20)}$$

$$K_f = 1 + (0.7)(2.7 - 1) = 2.19$$

$$\sigma_a = \frac{32K_f M_a}{\pi d^3} = \frac{32(2.19)(959)}{\pi(1)^3} = 21\,390 \text{ psi}$$

$$n_f = \frac{S_e}{\sigma_a} = \frac{33\,300}{21\,390} = 1.56$$

Debe ser el correcto. Suficientemente cercano para revisarlo nuevamente después de haber seleccionado el cojinete.

Con los diámetros especificados para las ubicaciones críticas, encuentre los valores de prueba del resto de los diámetros, tomando en cuenta las alturas típicas de hombros para apoyar cojinetes y engranes.

$$D_1 = D_7 = 1.0 \text{ pulg}$$

$$D_2 = D_6 = 1.4 \text{ pulg}$$

$$D_3 = D_5 = 1.625 \text{ pulg}$$

$$D_4 = 2.0 \text{ pulg}$$

Los momentos flexionantes son mucho menores en el extremo izquierdo del eje, por lo cual D_1 , D_2 y D_3 podrían ser más pequeños. Sin embargo, a menos que deba tomarse en cuenta el peso, existe una pequeña ventaja para que se remueva más material. También podría necesitarse rigidez adicional para mantener las deflexiones pequeñas.

Tabla 7-2

Intervalos máximos típicos de pendientes y deflexiones transversales

Pendientes	
Rodillo ahusado	0.0005-0.0012 rad
Rodillo cilíndrico	0.0008-0.0012 rad
Bola con ranura profunda	0.001-0.003 rad
Bola esférica	0.026-0.052 rad
Bola autoalineante	0.026-0.052 rad
Engrane recto sin corona	< 0.0005 rad
Deflexiones transversales	
Engranés rectos con $P < 10$ dientes/pulg	0.010 pulg
Engranés rectos con $11 < P < 19$	0.005 pulg
Engranés rectos con $20 < P < 50$	0.003 pulg

7-5 Consideraciones sobre deflexión

El análisis de deflexión incluso en un solo punto de interés requiere información completa de la geometría de todo el eje. Por esta razón es deseable diseñar las dimensiones de las ubicaciones críticas para manejar los esfuerzos, y encontrar estimaciones razonables de todas las otras dimensiones, antes de realizar un análisis de dimensión. La deflexión del eje, tanto lineal como angular, debe verificarse en los engranes y cojinetes. Las deflexiones permisibles dependerán de muchos factores, y los catálogos de cojinetes y engranes deben usarse como guía para considerar la desalineación permisible para cojinetes y engranes específicos. Como una directriz general, en la tabla 7-2 se presentan los intervalos típicos de las pendientes máximas y deflexiones transversales de la línea de centro del eje. Las deflexiones transversales permisibles de los engranes rectos dependen del tamaño del diente, por lo que están representadas por el paso diametral $P =$ número de dientes/diámetro de paso.

En la sección 4-4 se describen varios métodos de deflexión de vigas. En el caso de los ejes, donde las deflexiones pueden verse en cierto número de puntos diferentes, resulta práctica la integración empleando funciones de singularidad o integración numérica. En un eje escalonado, las propiedades de la sección transversal cambian a lo largo del eje en cada escalón, lo que aumenta la complejidad de la integración, debido a que tanto M como I varían. Por fortuna, sólo es necesario incluir las dimensiones geométricas gruesas, mientras que los factores locales como filetes, ranuras y cuñeros no tienen mucho efecto en la deflexión. En el ejemplo 4-7 se demostró el uso de funciones de singularidad de un eje escalonado. Muchos ejes incluyen fuerzas en múltiples planos, lo que necesitará de un análisis tridimensional, o el uso de la superposición para obtener deflexiones en dos planos que puedan sumarse como vectores.

El análisis de deflexión es directo, pero es largo y tedioso para realizarlo de manera manual, en particular cuando se consideran muchos puntos de interés. En consecuencia, prácticamente todos los análisis de deflexión de ejes deben ser evaluados con la ayuda de software. Cualquier programa de elemento finito de propósito general puede manejar con facilidad un problema de ejes (vea el capítulo 19). Este recurso es práctico si el diseñador ya está familiarizado con el uso del software y con la forma de modelar apropiadamente el eje. También existen soluciones de software de propósito general para el análisis de ejes en tres dimensiones, pero es algo caro si sólo se usa de manera ocasional. También existe software que requiere muy poco entrenamiento para el análisis de vigas planas, el cual puede bajarse de internet. En el ejemplo 7-3 se demuestra cómo incorporar este tipo de programas para analizar un eje con fuerzas en planos múltiples.

EJEMPLO 7-3

Este problema de ejemplo es parte de un estudio de caso más grande. Para conocer todo el contexto, consulte el capítulo 18.

En el ejemplo 7-2 se obtuvo una geometría preliminar con base en el diseño del esfuerzo. El eje resultante se muestra en la figura 7-10, con diámetros propuestos de

$$D_1 = D_7 = 1 \text{ pulg}$$

$$D_2 = D_6 = 1.4 \text{ pulg}$$

$$D_3 = D_5 = 1.625 \text{ pulg}$$

$$D_4 = 2.0 \text{ pulg}$$

Verifique que las deflexiones y pendientes de los engranes y cojinetes son aceptables. Si es necesario, proponga cambios en la geometría para resolver cualquier problema.

Solución

Se usará un programa de análisis de vigas planas simples. Al modelar el eje dos veces, con cargas en dos planos ortogonales, y combinando los resultados, pueden obtenerse fácilmente las deflexiones del eje. Para ambos planos, se selecciona el material (acero con $E = 30$ Mpsi), se introducen las longitudes y diámetros del eje, y se especifican las ubicaciones de los cojinetes. Los detalles locales como ranuras y cuñeros no se toman en cuenta, puesto que tienen un efecto insignificante en las deflexiones. Después se introducen las fuerzas tangenciales del engrane en el plano xz , y las fuerzas radiales del engrane se introducen en el modelo del plano vertical xy . El software puede calcular las fuerzas de reacción del cojinete, e integrar numéricamente para generar gráficas del cortante, el momento, la pendiente y la deflexión, como se muestra en la figura 7-11.

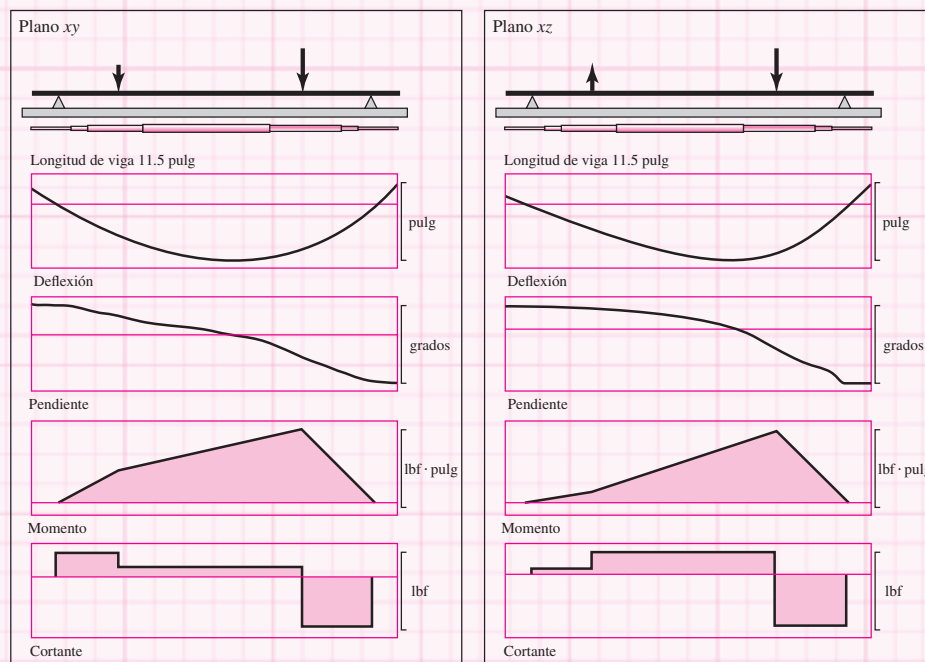


Figura 7-11

Gráficas de cortante, momento, pendiente y deflexión a partir de dos planos. (Fuente: *Beam 2D Stress Analysis, Orand Systems, Inc.*)

Punto de interés	Plano xz	Plano xy	Total
Pendiente del cojinete izquierdo	0.02263 grados	0.01770 grados	0.02872 grados 0.000501 rad
Pendiente del cojinete derecho	0.05711 grados	0.02599 grados	0.06274 grados 0.001095 rad
Pendiente del engrane izquierdo	0.02067 grados	0.01162 grados	0.02371 grados 0.000414 rad
Pendiente del engrane derecho	0.02155 grados	0.01149 grados	0.02442 grados 0.000426 rad
Deflexión del engrane izquierdo	0.0007568 pulg	0.0005153 pulg	0.0009155 pulg
Deflexión del engrane derecho	0.0015870 pulg	0.0007535 pulg	0.0017567 pulg

Tabla 7-3

Valores de la pendiente y la deflexión en ubicaciones clave

Las deflexiones y pendientes en los puntos de interés se obtienen a partir de las gráficas, y se combinan con la suma del vector ortogonal, esto es, $\delta = \sqrt{\delta_{xz}^2 + \delta_{xy}^2}$. Los resultados se muestran en la tabla 7-3.

La aceptabilidad de estos valores dependerá de los cojinetes y engranes específicos que se seleccionen, así como del nivel de desempeño esperado. De acuerdo con las directrices de la tabla 7-2, todas las pendientes de cojinete están muy por debajo de los límites típicos para los cojinetes de bola. La pendiente del cojinete derecho está dentro del intervalo típico para cojinetes cilíndricos. Como la carga sobre el cojinete derecho es relativamente alta, se podría usar un cojinete cilíndrico. Esta restricción debe verificarse con las especificaciones de cojinete particulares, una vez que se haya seleccionado el cojinete.

Las pendientes y deflexiones de los engranes satisface con suficiencia los límites que se especifican en la tabla 7-2. Se recomienda proceder con el diseño, con la advertencia de que los cambios que reduzcan la rigidez ocasionan la necesidad de otra verificación de la deflexión.

Una vez que se ha determinado la deflexión en varios puntos, si cualquier valor es mayor que la deflexión permisible en alguno de ellos, se puede encontrar un nuevo diámetro a partir de

$$d_{\text{nuevo}} = d_{\text{anterior}} \left| \frac{n_d y_{\text{anterior}}}{y_{\text{perm}}} \right|^{1/4} \quad (7-17)$$

donde y_{perm} representa la deflexión permisible en esa estación y n_d es el factor de diseño. De manera similar, si alguna inclinación es más grande que la pendiente permisible θ_{perm} , se puede determinar un nuevo diámetro a partir de

$$d_{\text{nuevo}} = d_{\text{anterior}} \left| \frac{n_d (dy/dx)_{\text{anterior}}}{(\text{pendiente})_{\text{perm}}} \right|^{1/4} \quad (7-18)$$

donde $(\text{pendiente})_{\text{perm}}$ es la pendiente permisible. Como resultado de estos cálculos, determine la relación más grande $d_{\text{nuevo}}/d_{\text{anterior}}$, luego multiplique *todos* los diámetros por esta relación. La restricción estricta sólo será estricta, y todas las otras serán holgadas. No se preocupe demasiado acerca de los tamaños de los muñones de extremos, ya que su influencia suele ser despreciable. El atractivo del método es que necesitan completarse las deflexiones sólo una vez y que todas las restricciones, menos una, pueden hacerse holgadas; además, todos los diámetros se identifican sin volver a trabajar cada deflexión.

EJEMPLO 7-4

En el eje del ejemplo 7-3 se notó que la pendiente del cojinete derecho está cerca del límite para un cojinete de rodillo cilíndrico. Determine un incremento apropiado de los diámetros para bajar esta pendiente hasta 0.0005 rad.

Solución

Aplicando la ecuación (7-17) a la deflexión del cojinete derecho se obtiene

$$d_{\text{nuevo}} = d_{\text{anterior}} \left| \frac{n_d \text{pendiente}_{\text{anterior}}}{\text{pendiente}_{\text{perm}}} \right|^{1/4} = 1.0 \left| \frac{(1)(0.001095)}{(0.0005)} \right|^{1/4} = 1.216 \text{ pulg}$$

Multiplicando todos los diámetros por la relación

$$\frac{d_{\text{nuevo}}}{d_{\text{anterior}}} = \frac{1.216}{1.0} = 1.216$$

se obtiene un nuevo conjunto de diámetros,

$$D_1 = D_7 = 1.216 \text{ pulg}$$

$$D_2 = D_6 = 1.702 \text{ pulg}$$

$$D_3 = D_5 = 1.976 \text{ pulg}$$

$$D_4 = 2.432 \text{ pulg}$$

Si se repite el análisis de deflexión de vigas del ejemplo 7-3 con estos nuevos diámetros, se obtiene una pendiente del cojinete derecho de 0.0005 pulg, con todas las otras deflexiones menores que sus valores anteriores.

El cortante transversal V , en una sección de una viga sometida a flexión, impone una distorsión cortante que se superpone a la distorsión flexionante. Por lo general, la deflexión por cortante es 1% menor que la deflexión flexionante transversal y rara vez se evalúa. Sin embargo, cuando la relación longitud a diámetro de una flecha es menor que 10, la componente cortante de la deflexión transversal merece atención. Hay muchos ejes cortos. Existe un método tabular que se explica en detalle en otros textos,² los cuales incluyen ejemplos.

En el caso de ejes cilíndricos circulares rectos en torsión, la deflexión angular θ está dada en la ecuación (4-5). Para un eje escalonado, con longitud individual de cilindro l_i y par de torsión T_i , la deflexión angular puede estimarse mediante

$$\theta = \sum \theta_i = \sum \frac{T_i l_i}{G_i J_i} \quad (7-19)$$

o para un par de torsión constante en todo el material homogéneo, mediante

$$\theta = \frac{T}{G} \sum \frac{l_i}{J_i} \quad (7-20)$$

Esto debe tratarse sólo como una estimación, puesto que la evidencia experimental muestra que la θ real es mayor que aquella que presentan las ecuaciones (7-19) y (7-20).³

²C. R. Mischke, "Tabular Method for Transverse Shear Deflection", sec. 17.3, en Joseph E. Shigley, Charles R. Mischke y Thomas H. Brown, Jr. (eds.), en *Standard Handbook of Machine Design*, 3a. ed., McGraw-Hill, Nueva York, 2004.

³R. Bruce Hopkins, *Design Analysis of Shafts and Beams*, McGraw-Hill, Nueva York, 1970, pp. 93-99.

Si la rigidez torsional se define como $k_i = T_i/\theta_i$ y, como $\theta_i = T_i/k_i$ y $\theta = \sum\theta_i = \sum(T_i/k_i)$, para el par de torsión constante $\theta = T \sum(1/k_i)$, se deduce que la rigidez del eje k en términos de rigideces en segmentos es

$$\frac{1}{k} = \sum \frac{1}{k_i} \quad (7-21)$$

7-6 Velocidades críticas de ejes

Cuando un eje gira, la excentricidad ocasiona una deflexión debida a la fuerza centrífuga que se resiste por la rigidez a flexión del eje EI . Siempre y cuando las deflexiones sean pequeñas, no se ocasiona ningún daño. Sin embargo, otro problema potencial se llama *velocidades críticas*: a ciertas velocidades el eje es inestable, y las deflexiones se incrementan sin un límite superior. Por fortuna, aunque la forma de la deflexión dinámica se desconoce, mediante una curva de deflexión estática se obtiene una estimación excelente de la velocidad crítica. Esa curva cumple con la condición de frontera de la ecuación diferencial (momento y deflexión cero en ambos cojinetes) y la energía del eje no es en particular sensible a la anatomía de la curva de deflexión. En primer lugar, los diseñadores tratan de determinar las velocidades críticas de al menos el doble de la velocidad de operación.

El eje, debido a su propia masa, tiene una velocidad crítica. De igual forma, el ensamble de elementos a un eje tiene una velocidad crítica que es mucho menor que la velocidad crítica intrínseca del eje. La estimación de estas velocidades críticas (y sus armónicas) es una tarea del diseñador. Cuando la geometría es simple, como la de un eje de diámetro uniforme, simplemente apoyado, la tarea es fácil. Puede expresarse⁴ como

$$\omega_1 = \left(\frac{\pi}{l}\right)^2 \sqrt{\frac{EI}{m}} = \left(\frac{\pi}{l}\right)^2 \sqrt{\frac{gEI}{A\gamma}} \quad (7-22)$$

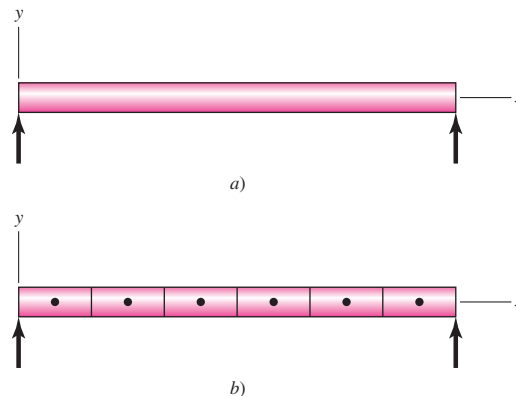
donde m es la masa por unidad de longitud, A el área de la sección transversal y γ el peso específico. En el caso de un ensamble de elementos, el método de Rayleigh para masas concentradas establece⁵

$$\omega_1 = \sqrt{\frac{g \sum w_i y_i}{\sum w_i y_i^2}} \quad (7-23)$$

donde w_i es el peso de la i -ésima ubicación y y_i es la deflexión en la ubicación del i -ésimo cuerpo. Se puede usar la ecuación (7-23) en el caso de la ecuación (7-22) dividiendo el eje en segmentos y colocando su fuerza del peso en el centroide del segmento como se muestra en la

Figura 7-12

a) Eje de diámetro uniforme de la ecuación (7-22). b) Eje de diámetro uniforme segmentado de la ecuación (7-23).



⁴William T. Thompson y Marie Dillon Dahleh, *Theory of Vibration with Applications*, Prentice Hall, 5a. ed., 1998, p. 273.

⁵Thompson, *op. cit.*, p. 357.

Figura 7-13

El coeficiente de influencia δ_{ij} es la deflexión en i , debida a una carga unitaria en j .

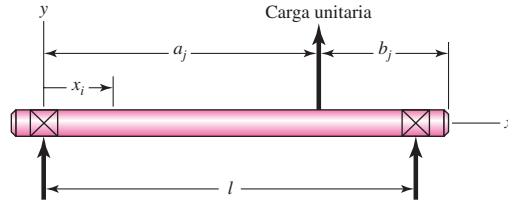


figura 7-12. Con frecuencia se recurre a la ayuda de una computadora para aminorar la dificultad al calcular las deflexiones transversales de un eje escalonado. La ecuación de Rayleigh sobrestima la velocidad crítica.

Para contrarrestar la complejidad mayor del detalle, se adopta un punto de vista útil. Puesto que el eje es un cuerpo elástico, se utilizan *coeficientes de influencia*, que son las deflexiones transversales en la ubicación i de un eje, debida a una carga unitaria en la ubicación j del eje. De la tabla A-9-6 se obtiene, para una viga simplemente apoyada con una sola carga unitaria, como la que se muestra en la figura 7-13,

$$\delta_{ij} = \begin{cases} \frac{b_j x_i}{6EI} (l^2 - b_j^2 - x_i^2) & x_i \leq a_j \\ \frac{a_j (l - x_i)}{6EI} (2lx_i - a_j^2 - x_i^2) & x_i > a_j \end{cases} \quad (7-24)$$

Para tres cargas los coeficientes de influencia se presentarían como

i	j		
	1	2	3
1	δ_{11}	δ_{12}	δ_{13}
2	δ_{21}	δ_{22}	δ_{23}
3	δ_{31}	δ_{32}	δ_{33}

El teorema de reciprocidad de Maxwell⁶ establece que hay una simetría respecto de la diagonal principal compuesta por δ_{11} , δ_{22} y δ_{33} , de la forma $\delta_{ij} = \delta_{ji}$. Esta relación reduce el trabajo de encontrar los coeficientes de influencia. A partir de los coeficientes de influencia anteriores, se pueden determinar las deflexiones y_1 , y_2 y y_3 , para lo cual se emplea la ecuación (7-23) de la manera siguiente:

$$\begin{aligned} y_1 &= F_1 \delta_{11} + F_2 \delta_{12} + F_3 \delta_{13} \\ y_2 &= F_1 \delta_{21} + F_2 \delta_{22} + F_3 \delta_{23} \\ y_3 &= F_1 \delta_{31} + F_2 \delta_{32} + F_3 \delta_{33} \end{aligned} \quad (7-25)$$

Las fuerzas F_i pueden surgir del peso sujeto w_i o de las fuerzas centrífugas $m_i \omega^2 y_i$. El conjunto de ecuaciones (7-25), escrito con las fuerzas de inercia, se representa como

$$\begin{aligned} y_1 &= m_1 \omega^2 y_1 \delta_{11} + m_2 \omega^2 y_2 \delta_{12} + m_3 \omega^2 y_3 \delta_{13} \\ y_2 &= m_1 \omega^2 y_1 \delta_{21} + m_2 \omega^2 y_2 \delta_{22} + m_3 \omega^2 y_3 \delta_{23} \\ y_3 &= m_1 \omega^2 y_1 \delta_{31} + m_2 \omega^2 y_2 \delta_{32} + m_3 \omega^2 y_3 \delta_{33} \end{aligned}$$

⁶Thompson, *op. cit.*, p. 167.

que pueden reescribirse como

$$\begin{aligned}(m_1 \delta_{11} - 1/\omega^2)y_1 + (m_2 \delta_{12})y_2 + (m_3 \delta_{13})y_3 &= 0 \\ (m_1 \delta_{21})y_1 + (m_2 \delta_{22} - 1/\omega^2)y_2 + (m_3 \delta_{23})y_3 &= 0 \\ (m_1 \delta_{31})y_1 + (m_2 \delta_{32})y_2 + (m_3 \delta_{33} - 1/\omega^2)y_3 &= 0\end{aligned}\tag{a}$$

El conjunto de ecuaciones (a) tiene tres ecuaciones simultáneas en términos de y_1 , y_2 y y_3 . Para evitar la solución trivial $y_1 = y_2 = y_3 = 0$, el determinante de los coeficientes de y_1 , y_2 y y_3 debe ser cero (problema de valor característico). Así,

$$\begin{vmatrix} (m_1 \delta_{11} - 1/\omega^2) & m_2 \delta_{12} & m_3 \delta_{13} \\ m_1 \delta_{21} & (m_2 \delta_{22} - 1/\omega^2) & m_3 \delta_{23} \\ m_1 \delta_{31} & m_2 \delta_{32} & (m_3 \delta_{33} - 1/\omega^2) \end{vmatrix} = 0\tag{7-26}$$

lo que significa que una deflexión distinta de cero sólo existe en los valores definidos de ω , en las velocidades críticas. Expandiendo el determinante se obtiene

$$\left(\frac{1}{\omega^2}\right)^3 - (m_1 \delta_{11} + m_2 \delta_{22} + m_3 \delta_{33}) \left(\frac{1}{\omega^2}\right)^2 + \dots = 0\tag{7-27}$$

Las tres raíces de la ecuación (7-27) pueden expresarse como $1/\omega_1^2$, $1/\omega_2^2$ y $1/\omega_3^2$. En consecuencia, la ecuación (7-27) puede escribirse en la forma

$$\left(\frac{1}{\omega^2} - \frac{1}{\omega_1^2}\right) \left(\frac{1}{\omega^2} - \frac{1}{\omega_2^2}\right) \left(\frac{1}{\omega^2} - \frac{1}{\omega_3^2}\right) = 0$$

o bien

$$\left(\frac{1}{\omega^2}\right)^3 - \left(\frac{1}{\omega_1^2} + \frac{1}{\omega_2^2} + \frac{1}{\omega_3^2}\right) \left(\frac{1}{\omega^2}\right)^2 + \dots = 0\tag{7-28}$$

Comparando las ecuaciones (7-27) y (7-28) se observa que

$$\frac{1}{\omega_1^2} + \frac{1}{\omega_2^2} + \frac{1}{\omega_3^2} = m_1 \delta_{11} + m_2 \delta_{22} + m_3 \delta_{33}\tag{7-29}$$

Si sólo estuviera presente la masa m_1 , la velocidad crítica estaría dada por $1/\omega^2 = m_1 \delta_{11}$. Denote esta velocidad crítica como ω_{11} (que considera que m_1 actúa sola). Asimismo, para m_2 o m_3 actuando solas, se definen de manera similar los términos $1/\omega_{22}^2 = m_2 \delta_{22}$ o $1/\omega_{33}^2 = m_3 \delta_{33}$, respectivamente. Así, la ecuación (7-29) puede reescribirse como

$$\frac{1}{\omega_1^2} + \frac{1}{\omega_2^2} + \frac{1}{\omega_3^2} = \frac{1}{\omega_{11}^2} + \frac{1}{\omega_{22}^2} + \frac{1}{\omega_{33}^2}\tag{7-30}$$

Si se ordenan las velocidades críticas de manera que $\omega_1 < \omega_2 < \omega_3$, entonces $1/\omega_1^2 \gg 1/\omega_2^2$ y $1/\omega_3^2$. Entonces, la primera velocidad crítica, o velocidad fundamental, ω_1 puede aproximarse mediante

$$\frac{1}{\omega_1^2} \doteq \frac{1}{\omega_{11}^2} + \frac{1}{\omega_{22}^2} + \frac{1}{\omega_{33}^2}\tag{7-31}$$

Esta idea puede ampliarse a un eje con n cuerpos:

$$\frac{1}{\omega_1^2} \doteq \sum_{i=1}^n \frac{1}{\omega_{ii}^2}\tag{7-32}$$

Esta expresión se llama *ecuación de Dunkerley*. Si se desprecia el término o los términos de modo superior, la estimación de la primera velocidad crítica es *menor* de lo que en realidad sucede.

Como en la ecuación (7-32) no aparecen cargas, se deduce que si cada carga se pudiera colocar en una ubicación convenientemente transformada en una carga equivalente, entonces la velocidad crítica de una serie de cargas se podría determinar sumando las cargas equivalentes, todas colocadas en una sola ubicación conveniente. Para la carga de la estación 1, colocada en el centro del claro y denotada con el subíndice c , la carga equivalente se determina mediante

$$\omega_{11}^2 = \frac{g}{w_1 \delta_{11}} = \frac{g}{w_{1c} \delta_{cc}}$$

o bien,

$$w_{1c} = w_1 \frac{\delta_{11}}{\delta_{cc}} \quad (7-33)$$

EJEMPLO 7-5

Considere un eje de acero simplemente apoyado como se muestra en la figura 7-14, con un diámetro de 1 pulg y un claro de 31 pulg entre cojinetes, que soporta dos engranes que pesan 35 y 55 lbf.

a) Determine los coeficientes de influencia.

b) Encuentre $\sum wy$ y $\sum wy^2$ y la primera velocidad crítica, usando la ecuación de Rayleigh, ecuación (7-23).

c) A partir de los coeficientes de influencia, determine ω_{11} y ω_{22} .

d) Con la ecuación de Dunkerley, la ecuación (7-32), estime la primera velocidad crítica.

e) Use la superposición para estimar la primera velocidad crítica.

f) Determine la velocidad crítica intrínseca. Sugiera una modificación a la ecuación de Dunkerley para incluir el efecto de la masa del eje en la primera velocidad crítica de los elementos sujetos.

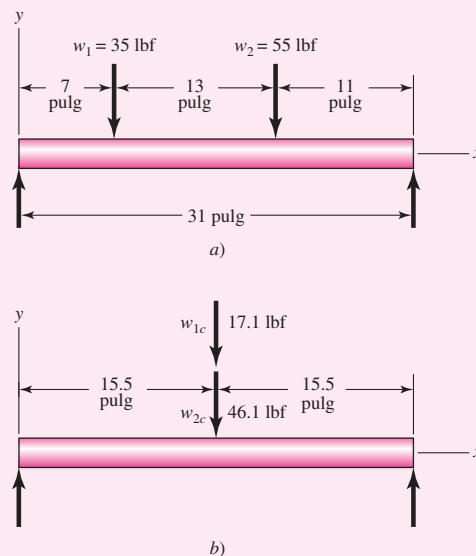
Solución

$$a) \quad I = \frac{\pi d^4}{64} = \frac{\pi (1)^4}{64} = 0.049 \, 09 \text{ pulg}^4$$

$$6EI l = 6(30)10^6(0.04909)31 = 0.2739(10^9) \text{ lbf} \cdot \text{pulg}^3$$

Figura 7-14

a) Eje de diámetro uniforme de 1 pulg del ejemplo 7-5.
b) Superposición de cargas equivalentes en el centro del eje con la finalidad de calcular la primera velocidad crítica.



Del conjunto de ecuaciones (7-24)

$$\delta_{11} = \frac{24(7)(31^2 - 24^2 - 7^2)}{0.2739(10^9)} = 2.061(10^{-4}) \text{ pulg/lbf}$$

$$\delta_{22} = \frac{11(20)(31^2 - 11^2 - 20^2)}{0.2739(10^9)} = 3.534(10^{-4}) \text{ pulg/lbf}$$

$$\delta_{12} = \delta_{21} = \frac{11(7)(31^2 - 11^2 - 7^2)}{0.2739(10^9)} = 2.224(10^{-4}) \text{ pulg/lbf}$$

Respuesta

<i>i</i>	<i>i</i>	
	1	2
1	2.061(10 ⁻⁴)	2.224(10 ⁻⁴)
2	2.224(10 ⁻⁴)	3.534(10 ⁻⁴)

$$y_1 = w_1\delta_{11} + w_2\delta_{12} = 35(2.061)10^{-4} + 55(2.224)10^{-4} = 0.01945 \text{ pulg}$$

$$y_2 = w_1\delta_{21} + w_2\delta_{22} = 35(2.224)10^{-4} + 55(3.534)10^{-4} = 0.02722 \text{ pulg}$$

b)
$$\sum w_i y_i = 35(0.01945) + 55(0.02722) = 2.178 \text{ lbf} \cdot \text{pulg}$$

Respuesta

$$\sum w_i y_i^2 = 35(0.01945)^2 + 55(0.02722)^2 = 0.05399 \text{ lbf} \cdot \text{pulg}^2$$

Respuesta

$$\omega = \sqrt{\frac{386.1(2.178)}{0.05399}} = 124.8 \text{ rad/s, o } 1192 \text{ rev/min}$$

c)

Respuesta

$$\frac{1}{\omega_{11}^2} = \frac{w_1}{g} \delta_{11}$$

$$\omega_{11} = \sqrt{\frac{g}{w_1 \delta_{11}}} = \sqrt{\frac{386.1}{35(2.061)10^{-4}}} = 231.4 \text{ rad/s, o } 2210 \text{ rev/min}$$

Respuesta

$$\omega_{22} = \sqrt{\frac{g}{w_2 \delta_{22}}} = \sqrt{\frac{386.1}{55(3.534)10^{-4}}} = 140.9 \text{ rad/s, o } 1346 \text{ rev/min}$$

d)
$$\frac{1}{\omega_1^2} \doteq \sum \frac{1}{\omega_{ii}^2} = \frac{1}{231.4^2} + \frac{1}{140.9^2} = 6.905(10^{-5}) \quad (1)$$

Respuesta

$$\omega_1 \doteq \sqrt{\frac{1}{6.905(10^{-5})}} = 120.3 \text{ rad/s, o } 1149 \text{ rev/min}$$

que es un poco menor que la del inciso b), como se esperaba.

e) De la ecuación (7-24),

$$\begin{aligned} \delta_{cc} &= \frac{b_{cc} x_{cc} (l^2 - b_{cc}^2 - x_{cc}^2)}{6EI} = \frac{15.5(15.5)(31^2 - 15.5^2 - 15.5^2)}{0.2739(10^9)} \\ &= 4.215(10^{-4}) \text{ pulg/lbf} \end{aligned}$$

De la ecuación (7-33)

$$w_{1c} = w_1 \frac{\delta_{11}}{\delta_{cc}} = 35 \frac{2.061(10^{-4})}{4.215(10^{-4})} = 17.11 \text{ lbf}$$

$$w_{2c} = w_2 \frac{\delta_{22}}{\delta_{cc}} = 55 \frac{3.534(10^{-4})}{4.215(10^{-4})} = 46.11 \text{ lbf}$$

Respuesta

$$\omega = \sqrt{\frac{g}{\delta_{cc} \sum w_{ic}}} = \sqrt{\frac{386.1}{4.215(10^{-4})(17.11 + 46.11)}} = 120.4 \text{ rad/s, o bien } 1\,150 \text{ rev/min}$$

que, excepto por el redondeo, concuerda con la respuesta del inciso *d*), como se esperaba.

f) Para el eje, $E = 30(10^6)$ psi, $\gamma = 0.282$ lbf/pulg³ y $A = \pi(1^2)/4 = 0.7854$ pulg². Considerando sólo el eje, la velocidad crítica que se determina de la ecuación (7-22) es

Respuesta

$$\begin{aligned} \omega_s &= \left(\frac{\pi}{l}\right)^2 \sqrt{\frac{gEI}{A\gamma}} = \left(\frac{\pi}{31}\right)^2 \sqrt{\frac{386.1(30)(10^6)(0.049\,09)}{0.7854(0.282)}} \\ &= 520.4 \text{ rad/s, o } 4\,970 \text{ rev/min} \end{aligned}$$

Se puede simplemente sumar $1/\omega_s^2$ al lado derecho de la ecuación de Dunkerley, ecuación (1), para incluir la contribución del eje,

Respuesta

$$\begin{aligned} \frac{1}{\omega_1^2} &\doteq \frac{1}{520.4^2} + 6.905(10^{-5}) = 7.274(10^{-5}) \\ \omega_1 &\doteq 117.3 \text{ rad/s, o } 1\,120 \text{ rev/min} \end{aligned}$$

que es un poco menor que la del inciso *d*), como se esperaba.

La primera velocidad crítica del eje, ω_s , es sólo un efecto más a sumar en la ecuación de Dunkerley. Como no se ajusta a la sumatoria, con frecuencia se escribe de manera explícita

Respuesta

$$\frac{1}{\omega_1^2} \doteq \frac{1}{\omega_s^2} + \sum_{i=1}^n \frac{1}{\omega_{ii}^2} \quad (7-34)$$

Los ejes comunes se complican debido a la geometría del cilindro escalonado, lo que hace que la determinación del coeficiente de influencia forme parte de una solución numérica.

7-7 Componentes diversos de los ejes

Tornillos de fijación

A diferencia de los pernos y de los tornillos de cabeza que dependen de la tensión para desarrollar una fuerza de sujeción, los tornillos de fijación se basan en la compresión para desarrollar tal fuerza. La resistencia al movimiento axial de un collarín o de una masa con relación al eje se llama *capacidad de sujeción*. Dicha capacidad de sujeción, que en realidad es una fuerza de resistencia, se debe a la resistencia de fricción de las partes en contacto del collarín y del eje, así como a cualquier penetración ligera del tornillo de fijación en el eje.

En la figura 7-15 se presentan los tipos de punta disponibles con los tornillos de fijación de cabeza hueca, los cuales también se fabrican con ranuras para desarmador y con cabeza cuadrada.

En la tabla 7-4 se listan los valores del par de torsión de asentamiento y la capacidad de sujeción correspondiente para tornillos de sujeción de series de pulgada. Los valores indicados se aplican tanto a la capacidad de sujeción axial, para resistir el empuje, así como la

Figura 7-15

Tornillos de sujeción de cabeza hueca: a) punta plana; b) punta ahuecada; c) punta ovalada; d) punta cónica; e) punta de macho corto.

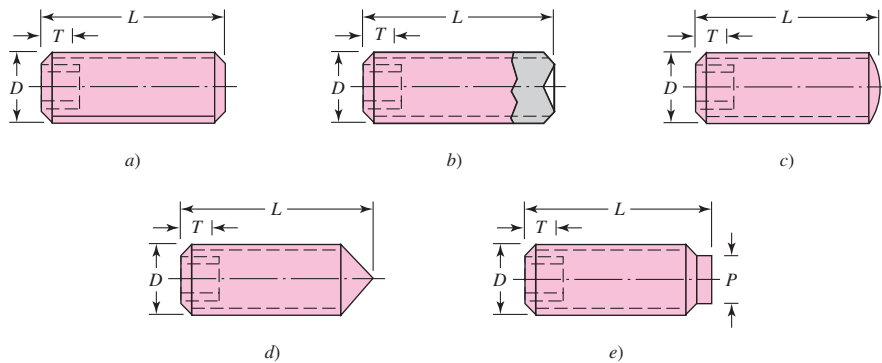


Tabla 7-4

Potencia (fuerza) de sujeción típica de tornillos de presión de cabeza hueca*

(Fuente: Unbrako Division, SPS Technologies, Jenkintown, Pa.)

Tamaño, pulg	Par de torsión del asiento, lbf · pulg	Potencia de sujeción, lbf
#0	1.0	50
#1	1.8	65
#2	1.8	85
#3	5	120
#4	5	160
#5	10	200
#6	10	250
#8	20	385
#10	36	540
$\frac{1}{4}$	87	1 000
$\frac{5}{16}$	165	1 500
$\frac{3}{8}$	290	2 000
$\frac{7}{16}$	430	2 500
$\frac{1}{2}$	620	3 000
$\frac{9}{16}$	620	3 500
$\frac{5}{8}$	1 325	4 000
$\frac{3}{4}$	2 400	5 000
$\frac{7}{8}$	5 200	6 000
1	7 200	7 000

*Con base en un tornillo de acero aleado contra un eje de acero, de rosca gruesa o fina clase 3A en agujeros clase 2B y tornillos de presión de punta ahuecada y cabeza hueca.

capacidad de sujeción tangencial, para resistir la torsión. Los factores usuales de seguridad son de 1.5 a 2.0 para cargas estáticas y de 4 a 8 para cargas dinámicas diversas.

Los tornillos de sujeción deben tener una longitud de casi la mitad del diámetro del eje. Observe que la recomendación también proporciona una regla aproximada para el espesor radial de una masa o de un collarín.

Cuñas y pasadores

Las cuñas y los pasadores se utilizan sobre ejes para fijar elementos rotatorios, como engranes, poleas o ruedas. Las cuñas se emplean para permitir la transmisión del par de torsión del eje al elemento que soporta. Los pasadores se usan para posicionar axialmente y para transferir el par de torsión o empuje, o ambos.

En la figura 7-16 se muestra una variedad de cuñas y pasadores. Los pasadores resultan útiles cuando la carga principal es de cortante y cuando existen rotación o torsión y empuje. Los pasadores ahusados se dimensionan de acuerdo con su diámetro del extremo mayor. Algunos de los tamaños más utilizados se listan en la tabla 7-5. El diámetro del extremo menor es

$$d = D - 0.0208L \tag{7-30}$$

donde d = diámetro en el extremo menor, pulg
 D = diámetro en el extremo mayor, pulg
 L = longitud, pulg

Figura 7-16

a) Cuña cuadrada; b) cuña redonda; c) y d) pasadores redondos; e) pasador ahusado; f) pasador elástico tubular hendido. Los pasadores e) y f) se muestran más largos de lo normal para ilustrar el biselado en los extremos; sus longitudes se deben mantener menores que los diámetros de las mazas para prevenir lesiones debidas a los salientes en partes rotatorias.

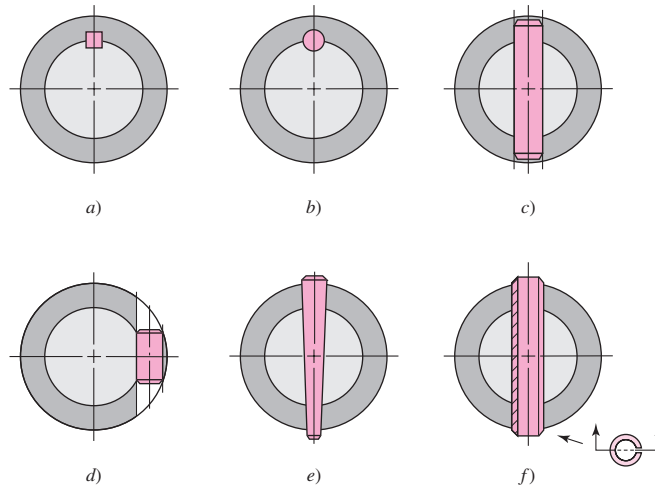


Tabla 7-5

Dimensiones del extremo grande de algunos pasadores ahusados estándar: serie en pulgadas

Tamaño	Comercial		Precisión	
	Máximo	Mínimo	Máximo	Mínimo
4/0	0.1103	0.1083	0.1100	0.1090
2/0	0.1423	0.1403	0.1420	0.1410
0	0.1573	0.1553	0.1570	0.1560
2	0.1943	0.1923	0.1940	0.1930
4	0.2513	0.2493	0.2510	0.2500
6	0.3423	0.3403	0.3420	0.3410
8	0.4933	0.4913	0.4930	0.4920

Tabla 7-6

Dimensiones en pulgadas de algunas aplicaciones de cuñas cuadradas y rectangulares estándar

[Fuente: Joseph E. Shigley, "Unthreaded Fasteners", capítulo 24, en Joseph E. Shigley, Charles R. Mischke y Thomas H. Brown Jr. (eds.), *Standard Handbook of Machine Design*, 3a. ed., McGraw-Hill, Nueva York, 2004.]

Diámetro del eje		Tamaño de la cuña		Profundidad del cuñero
Más de	Hasta (inclusive)	w	h	
$\frac{5}{16}$	$\frac{7}{16}$	$\frac{3}{32}$	$\frac{3}{32}$	$\frac{3}{64}$
$\frac{7}{16}$	$\frac{9}{16}$	$\frac{1}{8}$	$\frac{3}{32}$	$\frac{3}{64}$
		$\frac{1}{8}$	$\frac{1}{8}$	$\frac{1}{16}$
$\frac{9}{16}$	$\frac{7}{8}$	$\frac{3}{16}$	$\frac{1}{8}$	$\frac{1}{16}$
		$\frac{3}{16}$	$\frac{3}{16}$	$\frac{3}{32}$
$\frac{7}{8}$	$1\frac{1}{4}$	$\frac{1}{4}$	$\frac{3}{16}$	$\frac{3}{32}$
		$\frac{1}{4}$	$\frac{1}{4}$	$\frac{1}{8}$
$1\frac{1}{4}$	$1\frac{3}{8}$	$\frac{5}{16}$	$\frac{1}{4}$	$\frac{1}{8}$
		$\frac{5}{16}$	$\frac{5}{16}$	$\frac{5}{32}$
$1\frac{3}{8}$	$1\frac{3}{4}$	$\frac{3}{8}$	$\frac{1}{4}$	$\frac{1}{8}$
		$\frac{3}{8}$	$\frac{3}{8}$	$\frac{3}{16}$
$1\frac{3}{4}$	$2\frac{1}{4}$	$\frac{1}{2}$	$\frac{3}{8}$	$\frac{3}{16}$
		$\frac{1}{2}$	$\frac{1}{2}$	$\frac{1}{4}$
$2\frac{1}{4}$	$2\frac{3}{4}$	$\frac{5}{8}$	$\frac{7}{16}$	$\frac{7}{32}$
		$\frac{5}{8}$	$\frac{5}{8}$	$\frac{5}{16}$
$2\frac{3}{4}$	$3\frac{1}{4}$	$\frac{3}{4}$	$\frac{1}{2}$	$\frac{1}{4}$
		$\frac{3}{4}$	$\frac{3}{4}$	$\frac{3}{8}$

Para aplicaciones menos importantes, se puede usar un pasador de montaje o un pasador de arrastre. Una gran variedad de ellos se listan en los catálogos de los fabricantes.⁷

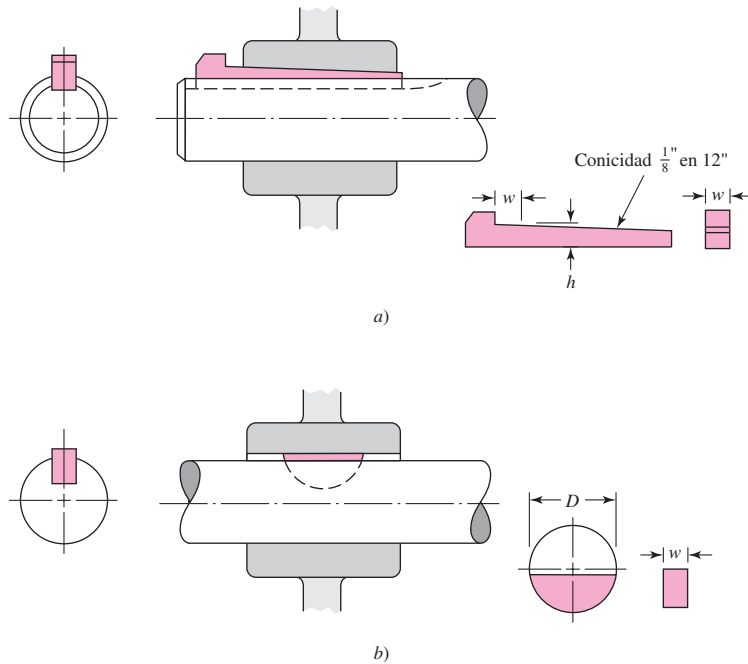
La cuña cuadrada, como la de la figura 7-16a, también se encuentra disponible en tamaños rectangulares. Sus tamaños estándares, junto con el intervalo de diámetros de eje aplicables, se listan en la tabla 7-6. El diámetro del eje determina los tamaños estándar para el grosor, la altura y la profundidad de la cuña. El diseñador elige una longitud de cuña apropiada para soportar la carga de torsión. La falla de la cuña puede ser por cortante directo, o por esfuerzo de apoyo. En el ejemplo 7-6 se demuestra el proceso para dimensionar la longitud de una cuña. La longitud máxima de una cuña está limitada por la longitud de la maza del elemento agregado, y por lo general no debe exceder 1.5 veces el diámetro del eje, para evitar la torcedura excesiva con la deflexión angular del eje. Para soportar cargas más grandes pueden usarse cuñas múltiples, de manera típica orientadas a 90° una de la otra. Deben evitarse los factores de seguridad excesivos en el diseño de cuñas, puesto que es deseable que la cuña falle en una situación de sobrecarga, en lugar de que lo hagan componentes más costosos.

El material usual de la cuña es acero laminado en frío de bajo carbono, y se fabrica de manera que sus dimensiones nunca excedan la dimensión nominal. Esto permite usar cortadores de tamaño estándar en la fabricación de cuñas. En ocasiones se usa un tornillo de presión junto con una cuña para sostener la maza de manera axial, y para minimizar el impacto de rotación cuando el eje gira en ambas direcciones.

⁷Vea también Joseph E. Shigley, "Unthreaded Fasteners", cap. 24 en Joseph E. Shigley, Charles R. Mischke y Thomas H. Brown Jr. (eds.), *Standard Handbook of Machine Design*, 3a. ed., McGraw-Hill, Nueva York, 2004.

Figura 7-17

a) Cuña con cabeza; b) cuña Woodruff.



La cuña con cabeza de la figura 7-17a está ahusada de tal manera que, cuando se instala con firmeza, previene el movimiento axial relativo. También proporciona la ventaja de que la posición de la masa se ajusta para la mejor ubicación axial. La cabeza hace posible la extracción sin tener que acceder al otro extremo, pero su saliente puede ser peligrosa.

La cuña Woodruff, que se muestra en la figura 7-17b, es de utilidad general, en especial cuando se debe posicionar una rueda contra un hombro de un eje, puesto que la guía ranurada no necesita maquinarse en la región de concentración de esfuerzo en el hombro. El uso de este tipo de cuña también produce una mejor concentricidad después del ensamble de la rueda y su eje, lo cual resulta especialmente importante a velocidades elevadas, como por ejemplo, con un rodete de turbina y su eje. Además, son particularmente útiles en ejes más pequeños donde su penetración más profunda ayuda a evitar la rotación de la cuña. En la tabla 7-7 se dan las dimensiones de algunos tamaños estándar de cuñas Woodruff y en la 7-8 se proporcionan los diámetros de los ejes para los que son apropiados los distintos anchos de cuñero.

Pilkey⁸ proporciona los valores de las concentraciones del esfuerzo en un cuñero fresado, como una función de la relación del radio r en el fondo de la ranura y el diámetro d del eje. Para filetes cortados con fresas mecánicas, con una relación de $r/d = 0.02$, las gráficas de Peterson dan $K_t = 2.14$ para flexión y $K_{ts} = 2.62$ para la torsión sin la cuña en su lugar, o $K_{ts} = 3.0$ para la torsión con la cuña en su lugar. La concentración del esfuerzo en el extremo del cuñero puede reducirse si se utiliza un asiento con forma de trineo que eliminará el extremo abrupto del cuñero, como se muestra en la figura 7-17. Sin embargo, aún tiene el radio agudo en el fondo de la ranura a los lados. El cuñero en forma de trineo puede usarse sólo cuando no es necesario el posicionamiento longitudinal definido de la cuña. Tampoco es muy recomendable cerca de un hombro. Al mantener el extremo de un cuñero al menos a una distancia

⁸W. D. Pilkey, *Peterson's Stress Concentration Factors*, 2a. ed., John Wiley & Sons, Nueva York, 1997, pp. 408-409.

Tabla 7-7

Dimensiones de cuñas
Woodruff: serie en pul-
gadas

Tamaño de la cuña		Altura <i>b</i>	Corrimiento <i>e</i>	Profundidad de la ranura	
<i>w</i>	<i>D</i>			Eje	Maza
$\frac{1}{16}$	$\frac{1}{4}$	0.109	$\frac{1}{64}$	0.0728	0.0372
$\frac{1}{16}$	$\frac{3}{8}$	0.172	$\frac{1}{64}$	0.1358	0.0372
$\frac{3}{32}$	$\frac{3}{8}$	0.172	$\frac{1}{64}$	0.1202	0.0529
$\frac{3}{32}$	$\frac{1}{2}$	0.203	$\frac{3}{64}$	0.1511	0.0529
$\frac{3}{32}$	$\frac{5}{8}$	0.250	$\frac{1}{16}$	0.1981	0.0529
$\frac{1}{8}$	$\frac{1}{2}$	0.203	$\frac{3}{64}$	0.1355	0.0685
$\frac{1}{8}$	$\frac{5}{8}$	0.250	$\frac{1}{16}$	0.1825	0.0685
$\frac{1}{8}$	$\frac{3}{4}$	0.313	$\frac{1}{16}$	0.2455	0.0685
$\frac{5}{32}$	$\frac{5}{8}$	0.250	$\frac{1}{16}$	0.1669	0.0841
$\frac{5}{32}$	$\frac{3}{4}$	0.313	$\frac{1}{16}$	0.2299	0.0841
$\frac{5}{32}$	$\frac{7}{8}$	0.375	$\frac{1}{16}$	0.2919	0.0841
$\frac{3}{16}$	$\frac{3}{4}$	0.313	$\frac{1}{16}$	0.2143	0.0997
$\frac{3}{16}$	$\frac{7}{8}$	0.375	$\frac{1}{16}$	0.2763	0.0997
$\frac{3}{16}$	1	0.438	$\frac{1}{16}$	0.3393	0.0997
$\frac{1}{4}$	$\frac{7}{8}$	0.375	$\frac{1}{16}$	0.2450	0.1310
$\frac{1}{4}$	1	0.438	$\frac{1}{16}$	0.3080	0.1310
$\frac{1}{4}$	$1\frac{1}{4}$	0.547	$\frac{5}{64}$	0.4170	0.1310
$\frac{5}{16}$	1	0.438	$\frac{1}{16}$	0.2768	0.1622
$\frac{5}{16}$	$1\frac{1}{4}$	0.547	$\frac{5}{64}$	0.3858	0.1622
$\frac{5}{16}$	$1\frac{1}{2}$	0.641	$\frac{7}{64}$	0.4798	0.1622
$\frac{3}{8}$	$1\frac{1}{4}$	0.547	$\frac{5}{64}$	0.3545	0.1935
$\frac{3}{8}$	$1\frac{1}{2}$	0.641	$\frac{7}{64}$	0.4485	0.1935

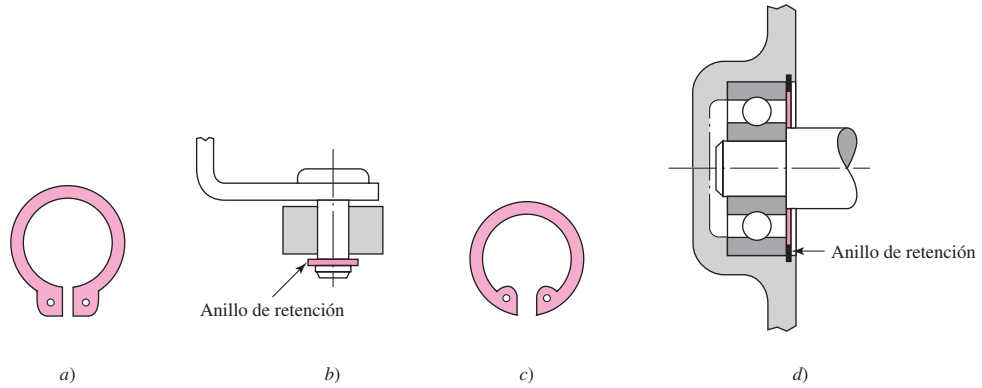
Tabla 7-8

Tamaños de cuñas
Woodruff adecuados
para varios diámetros
de eje

Ancho de la ranura, pulg	Diámetro del eje, pulg	
	De	Hasta (inclusive)
$\frac{1}{16}$	$\frac{5}{16}$	$\frac{1}{2}$
$\frac{3}{32}$	$\frac{3}{8}$	$\frac{7}{8}$
$\frac{1}{8}$	$\frac{3}{8}$	$1\frac{1}{2}$
$\frac{5}{32}$	$\frac{1}{2}$	$1\frac{5}{8}$
$\frac{3}{16}$	$\frac{9}{16}$	2
$\frac{1}{4}$	$\frac{11}{16}$	$2\frac{1}{4}$
$\frac{5}{16}$	$\frac{3}{4}$	$2\frac{3}{8}$
$\frac{3}{8}$	1	$2\frac{5}{8}$

Figura 7-18

Usos comunes de los anillos de retención: a) anillo externo y b) su aplicación; c) anillo interno y d) su aplicación.



de $d/10$ desde el inicio del filete del hombro evitará que las dos concentraciones del esfuerzo se combinen entre sí.⁹

Anillos de retención

Con frecuencia se emplea un anillo de retención, en lugar de un hombro de eje o un manguito, para posicionar axialmente un componente sobre un eje o en un agujero de alojamiento. Como se ve en la figura 7-18, se corta una ranura en el eje o en el agujero de alojamiento para hacer que penetre el retenedor de resorte. Para determinar los tamaños, dimensiones y capacidades, se deben consultar los catálogos de los fabricantes.

En las tablas A-15-16 y A-15-17 del apéndice se dan los valores de los factores de concentración del esfuerzo para ranuras con fondo plano en ejes, apropiados para anillos de retención. A fin de que los anillos se asienten adecuadamente en el fondo de la ranura, y soporten las cargas axiales que se ejercen en contra de los lados de la ranura, el radio del fondo de la ranura debe ser razonablemente agudo, usualmente, alrededor de un décimo del ancho de la ranura. Esto es causa, comparativamente, de valores altos de los factores de concentración del esfuerzo, alrededor de 5 para el esfuerzo de flexión y axial y 3 para la torsión. Debe tenerse cuidado al usar anillos de retención, en particular en ubicaciones con esfuerzos de flexión altos.

⁹ *Ibid.*, p. 381.

EJEMPLO 7-6

Un eje de acero UNS G10350, tratado térmicamente con una resistencia a la fluencia mínima de 75 kpsi, tiene un diámetro de $1\frac{7}{16}$ pulg. El eje gira a 600 rpm y transmite 40 hp a través de un engrane. Seleccione la cuña apropiada para el engrane.

Solución

Se elige una cuña cuadrada de $\frac{3}{8}$ pulg usando acero UNS G10200 estirado en frío. El diseño se debe basar en resistencia a la fluencia de 65 kpsi. Como no se conoce con exactitud la naturaleza de la carga, se empleará un factor de seguridad de 2.80.

El par de torsión se obtiene mediante la ecuación de la potencia

$$T = \frac{63\,025H}{n} = \frac{(63\,025)(40)}{600} = 4\,200 \text{ lbf} \cdot \text{pulg}$$

A partir de la figura 7-19, la fuerza F en la superficie del eje es

$$F = \frac{T}{r} = \frac{4\,200}{1.4375/2} = 5\,850 \text{ lbf}$$

Mediante la teoría de la energía de distorsión, la resistencia al cortante es

$$S_{sy} = 0.577S_y = (0.577)(65) = 37.5 \text{ kpsi}$$

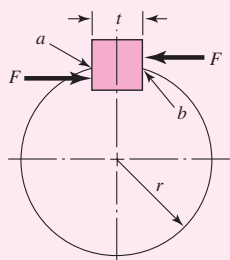


Figura 7-19

La falla por cortante a lo largo del área ab creará un esfuerzo de $\tau = F/tl$. Sustituyendo τ por la resistencia dividida entre el factor de seguridad, se tiene

$$\frac{S_{sy}}{n} = \frac{F}{tl} \quad \text{o bien} \quad \frac{37.5(10)^3}{2.80} = \frac{5\,850}{0.375l}$$

o $l = 1.16$ pulg. Para resistir el aplastamiento, se utiliza el área de la mitad de la cara de la cuña:

$$\frac{S_y}{n} = \frac{F}{tl/2} \quad \text{o bien} \quad \frac{65(10)^3}{2.80} = \frac{5\,850}{0.375l/2}$$

y $l = 1.34$ pulg. Por estabilidad, por lo general la longitud de la maza de un engrane es mayor que el diámetro del eje. Si la cuña de este ejemplo tuviera una longitud igual a la de la maza, tendría por consiguiente una resistencia amplia, puesto que quizás sería de $1\frac{7}{16}$ pulg o mayor.

7-8 Límites y ajustes

El diseñador tiene libertad para adoptar cualquier configuración geométrica de ajuste para ejes y agujeros que garantice la función propuesta. Se ha acumulado una experiencia suficiente con situaciones comúnmente recurrentes para hacer normas útiles. En Estados Unidos existen dos normas de límites y ajustes: una se basa en unidades del sistema inglés y la otra en unidades del sistema métrico.¹⁰ Las normas difieren en nomenclatura, definiciones y organización. No serviría de nada estudiar por separado cada uno de los sistemas. La versión métrica es la más reciente de las dos y está bien organizada, por lo que aquí sólo se presenta esta versión, pero se incluye un conjunto de conversiones al sistema inglés para permitir que se utilice el mismo sistema con cualquier tipo de unidades.

Al utilizar la norma, *las letras mayúsculas siempre se refieren al agujero; las minúsculas se usan para el eje.*

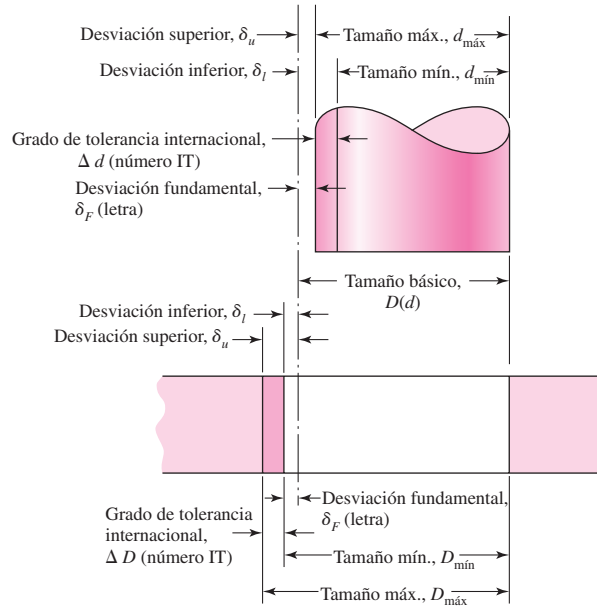
Las definiciones que se dan en la figura 7-20 se explican de la manera siguiente:

- *Tamaño básico* es el tamaño al cual se asignan límites o desviaciones y es el mismo para ambos elementos del ajuste.
- *Desviación* es la diferencia algebraica entre un tamaño y el tamaño básico correspondiente.
- *Desviación superior* es la diferencia algebraica entre el límite máximo y el tamaño básico correspondiente.
- *Desviación inferior* es la diferencia algebraica entre el límite mínimo y el tamaño básico correspondiente.
- *Desviación fundamental* es la desviación superior o inferior, en función de cuál se aproxime más al tamaño básico.
- *Tolerancia* es la diferencia entre los límites de tamaño máximo y mínimo de una parte.
- *Grado de tolerancia internacional* es el conjunto de números IT (siglas en inglés de la tolerancia internacional) que designan grupos de tolerancia tales que las tolerancias de un número IT en particular tengan el mismo nivel relativo de exactitud, pero varíen según el tamaño básico.
- *Agujero base* representa un sistema de ajustes correspondientes a un tamaño de agujero básico. La desviación fundamental es H.

¹⁰ *Preferred Limits and Fits for Cylindrical Parts*, ANSI B4.1-1967. *Preferred Metric Limits and Fits*, ANSI B4.2-1978.

Figura 7-20

Definiciones aplicadas a un ajuste cilíndrico.



- *Árbol base* representa un sistema de ajustes correspondiente a un tamaño de eje básico. La desviación fundamental es h. Aquí no se incluye al sistema de eje base.

La magnitud de la zona de tolerancia es la variación de tamaño de la parte y es igual para las dimensiones internas y externas. Las zonas de tolerancia se especifican en números de grado de tolerancia internacional, llamados números IT. Los números de grado menores especifican una zona de tolerancia menor, y varían de IT 0 a IT 16, pero para los ajustes preferentes sólo se necesitan los grados IT 6 a IT 11. En las tablas de la A-11 a la A-13 se presentan los ajustes para tamaños básicos de hasta 16 pulg o 400 mm.

En la norma se emplean *letras de posición de tolerancia*, donde las letras mayúsculas representan dimensiones internas (agujeros) y las minúsculas denotan dimensiones externas (ejes). Como se muestra en la figura 7-20, la desviación fundamental localiza la zona de tolerancia con relación al tamaño básico.

En la tabla 7-9 se muestra la forma en que se combinan las letras con los grados de tolerancia para establecer un ajuste preferente. El símbolo de la ISO que corresponde al agujero para un ajuste deslizante, con un tamaño básico de 32 mm, es 32H7. Las unidades de pulgadas no constituyen una parte de la norma. Sin embargo, la designación ($1\frac{3}{8}$ pulg) H7 contiene la misma información y en este caso se recomienda su uso. En ambos casos, la letra mayúscula H establece la desviación fundamental y el número 7 define un grado de tolerancia de IT7.

Para un ajuste deslizante, las dimensiones correspondientes del eje se definen por el símbolo 32g6 [($1\frac{3}{8}$ pulg)g6].

Las desviaciones fundamentales para ejes se dan en las tablas A-11 y A-13. En el caso de los códigos de letras c, d, f, g y h,

Desviación superior = desviación fundamental

Desviación inferior = desviación superior – grado de tolerancia

Para los códigos de letra k, n, p, s y u, las desviaciones de ejes son:

Desviación superior = desviación fundamental

Desviación inferior = desviación superior + grado de tolerancia

Tabla 7-9

Descripciones de ajustes recomendables mediante el sistema del agujero base

(Fuente: Preferred Metric Limits and Fits, ANSI B4.2-1978. Vea también BS 4500.)

Tipo de ajuste	Descripción	Símbolo
Holgura	<i>Ajuste suelto en operación:</i> para tolerancias comerciales amplias o márgenes en elementos externos	H11/c11
	<i>Ajuste libre en operación:</i> no se debe emplear cuando la exactitud es esencial, pero resulta adecuado para grandes variaciones de temperatura, altas velocidades de operación o grandes presiones en el cojinete	H9/d9
	<i>Ajuste estrecho en operación:</i> para operación en máquinas de precisión y para la ubicación exacta a velocidades y presiones moderadas en el cojinete	H8/f7
	<i>Ajuste deslizante:</i> donde las partes no se van a operar libremente, pero se deben mover y girar con libertad y tener una ubicación precisa	H7/g6
	<i>Ajuste de holgura localizada:</i> proporciona un ajuste firme para la ubicación de partes estacionarias, pero se puede ensamblar y desensamblar libremente	H7/h6
Transición	<i>Ajuste de transición localizada:</i> para ubicación precisa; un parámetro intermedio entre holgura e interferencia	H7/k6
	<i>Ajuste de transición localizada:</i> para una ubicación más precisa, donde es permisible una mayor interferencia	H7/n6
Interferencia	<i>Ajuste de interferencia localizada:</i> para partes que requieren rigidez y alineación con la mejor precisión de ubicación, pero sin requisitos especiales de presión en el diámetro interior	H7/p6
	<i>Ajuste de impulso medio:</i> para partes de acero ordinarias o ajustes por contracción en secciones ligeras; el ajuste más firme que se puede realizar con elementos de hierro fundido	H7/s6
	<i>Ajuste forzado:</i> adecuado para partes que se puedan someter a esfuerzos elevados, o para ajustes por contracción donde resulten imprácticas las fuerzas de alta presión requeridas	H7/u6

La desviación inferior H (para agujeros) es cero. Para éstos, la desviación superior es igual al grado de tolerancia.

Como se muestra en la figura 7-20, se utiliza la siguiente notación:

$$\begin{aligned}
 D &= \text{tamaño básico del agujero} \\
 d &= \text{tamaño básico del eje} \\
 \delta_u &= \text{desviación superior} \\
 \delta_l &= \text{desviación inferior} \\
 \delta_F &= \text{desviación fundamental} \\
 \Delta D &= \text{grado de tolerancia del agujero} \\
 \Delta d &= \text{grado de tolerancia del eje}
 \end{aligned}$$

Observe que todas estas cantidades son determinísticas. Por lo que, para el agujero,

$$D_{\text{máx}} = D + \Delta D \quad D_{\text{mín}} = D \quad (7-36)$$

Para ejes con ajustes de holgura c, d, f, g y h,

$$d_{\text{máx}} = d + \delta_F \quad d_{\text{mín}} = d + \delta_F - \Delta d \quad (7-37)$$

Para ejes con ajustes por interferencia k, n, p, s y u,

$$d_{\text{mín}} = d + \delta_F \quad d_{\text{máx}} = d + \delta_F + \Delta d \quad (7-38)$$

EJEMPLO 7-7 Encuentre las dimensiones del eje y del agujero para un ajuste con juego con un tamaño básico de 34 mm.

Solución En la tabla 7-9, el símbolo ISO es 34H11/c11. En la tabla A-11, el grado de tolerancia IT11 es de 0.160 mm. Por lo tanto, el símbolo 34H11/c11 significa que $\Delta D = \Delta d = 0.160$ mm. Mediante la ecuación (7-36) del agujero, se obtiene

Respuesta
$$D_{\text{máx}} = D + \Delta D = 34 + 0.160 = 34.160 \text{ mm}$$

Respuesta
$$D_{\text{mín}} = D = 34.000 \text{ mm}$$

El eje se designa como 34c11. En la tabla A-12, la desviación fundamental es $\delta_F = -0.120$ mm. Usando la ecuación (7-37) para las dimensiones del eje se obtiene

Respuesta
$$d_{\text{máx}} = d + \delta_F = 34 + (-0.120) = 33.880 \text{ mm}$$

Respuesta
$$d_{\text{mín}} = d + \delta_F - \Delta d = 34 + (-0.120) - 0.160 = 33.720 \text{ mm}$$

EJEMPLO 7-8 Encuentre los límites del agujero y del eje de un ajuste con apriete medio, usando un tamaño básico del agujero de 2 pulg.

Solución El símbolo del ajuste, de la tabla 7-8, en pulgadas es (2 pulg)H7/s6. Para el agujero, se utiliza la tabla A-13 y el grado IT7 es $\Delta D = 0.0010$ pulg. Por lo que, de la ecuación (7-36)

Respuesta
$$D_{\text{máx}} = D + \Delta D = 2 + 0.0010 = 2.0010 \text{ pulg}$$

Respuesta
$$D_{\text{mín}} = D = 2.0000 \text{ pulg}$$

La tolerancia IT6 del eje es $\Delta d = 0.0006$ pulg. Asimismo, en la tabla A-14, la desviación fundamental está dada por $\delta_F = 0.0017$ pulg. Usando la ecuación (7-38), se obtiene para el eje que

Respuesta
$$d_{\text{mín}} = d + \delta_F = 2 + 0.0017 = 2.0017 \text{ pulg}$$

Respuesta
$$d_{\text{máx}} = d + \delta_F + \Delta d = 2 + 0.0017 + 0.0006 = 2.0023 \text{ pulg}$$

Esfuerzo y capacidad de par de torsión en ajustes por interferencia

En ocasiones, los ajustes por interferencia entre un eje y sus componentes pueden usarse para minimizar la necesidad de hombros y cuñeros. Los esfuerzos debidos a un ajuste por interferencia pueden obtenerse si se considera al eje como un cilindro con presión externa uniforme, y la maza como un cilindro hueco con una presión interna uniforme. Las ecuaciones de esfuerzo de estas situaciones se desarrollaron en la sección 3-16, y aquí se convertirá de términos de radio a términos de diámetro para que coincida con la terminología de esta sección.

La presión p generada en la interfase del ajuste por interferencia, de la ecuación (3-56) convertida a términos de diámetro, está dada por

$$p = \frac{\delta}{\frac{d}{E_o} \left(\frac{d_o^2 + d^2}{d_o^2 - d^2} + \nu_o \right) + \frac{d}{E_i} \left(\frac{d^2 + d_i^2}{d^2 - d_i^2} - \nu_i \right)} \quad (7-39)$$

o, en el caso donde ambos elementos son del mismo material,

$$p = \frac{E\delta}{2d^3} \left[\frac{(d_o^2 - d^2)(d^2 - d_i^2)}{d_o^2 - d_i^2} \right] \quad (7-40)$$

donde d es el diámetro nominal del eje, d_i es el diámetro interno (si hay alguno) del eje, d_o es el diámetro externo de la maza, E es el módulo de Young y ν es la relación de Poisson, con subíndices o e i para el elemento externo (maza) e interno (eje), respectivamente. Por su parte, δ es la interferencia *diametral* entre el eje y la maza, esto es, la diferencia entre el diámetro externo del eje y el diámetro interno de la maza.

$$\delta = d_{\text{eje}} - d_{\text{maza}} \quad (7-41)$$

Como habrá tolerancias en ambos diámetros, las presiones máxima y mínima pueden encontrarse mediante la aplicación de las interferencias máxima y mínima. Adoptando la notación de la figura 7-20, se escribe

$$\delta_{\text{mín}} = d_{\text{mín}} - D_{\text{máx}} \quad (7-42)$$

$$\delta_{\text{máx}} = d_{\text{máx}} - D_{\text{mín}} \quad (7-43)$$

donde los términos del diámetro se definen en las ecuaciones (7-36) y (7-38). La interferencia máxima debe usarse en la ecuación (7-39) o (7-40) para determinar la presión máxima en busca del esfuerzo excesivo.

De las ecuaciones (3-58) y (3-59), con los radios convertidos a diámetros, los esfuerzos tangenciales en la interfase del eje y la maza son

$$\sigma_{t, \text{ eje}} = -p \frac{d^2 + d_i^2}{d^2 - d_i^2} \quad (7-44)$$

$$\sigma_{t, \text{ maza}} = p \frac{d_o^2 + d^2}{d_o^2 - d^2} \quad (7-45)$$

Los esfuerzos radiales en la interfase son simplemente

$$\sigma_{r, \text{ eje}} = -p \quad (7-46)$$

$$\sigma_{r, \text{ maza}} = -p \quad (7-47)$$

Los esfuerzos tangenciales y radiales son ortogonales, y deben combinarse mediante una teoría de falla para comparar con la resistencia a la fluencia. Si el eje o la maza fluyen durante el ensamble, no se logrará la presión completa, lo que disminuye el par de torsión que se puede transmitir. La interacción de los esfuerzos debidos al ajuste por interferencia con los otros esfuerzos debidos a las cargas sobre el eje no es trivial. El análisis de elemento finito para la interfase será útil siempre que esté garantizado. Un elemento de esfuerzo sobre la superficie de un eje rotatorio experimentará un esfuerzo flexionante completamente reversible en la dirección longitudinal, así como los esfuerzos de compresión estables en las direcciones tangencial y radial. Éste es un elemento de esfuerzo en tres dimensiones. También puede estar presente el esfuerzo cortante debido a la torsión en el eje. Como los esfuerzos debidos al ajuste por presión son de compresión, por lo general la situación de fatiga realmente mejora. Por esta razón, puede ser aceptable simplificar el análisis del eje sin tomar en cuenta los es-

fuerzas de compresión estables debidos al ajuste por presión. Sin embargo, existe un efecto de concentración del esfuerzo en el esfuerzo de flexión en el eje, cercano a los extremos de la geometría de la maza, y por consiguiente en su uniformidad y rigidez, que puede tener un efecto significativo en el valor específico del factor de la concentración del esfuerzo, lo que hace difícil reportar valores generalizados. Para las primeras estimaciones, los valores típicos no son mayores que 2.

La cantidad de par de torsión que puede transmitirse a través de un ajuste de interferencia puede estimarse mediante un análisis simple de fricción en la interfase. La fuerza de fricción es el producto del coeficiente de fricción f y la fuerza normal que actúa en la interfase. La fuerza normal puede representarse mediante el producto de la presión p y el área de la superficie A de interfase. Por lo tanto, la fuerza de fricción F_f es

$$F_f = fN = f(pA) = f[p2\pi(d/2)l] = f p \pi dl \quad (7-48)$$

donde l es la longitud de la maza. Esta fuerza de fricción actúa con un brazo de palanca de $d/2$ para proporcionar la capacidad de par de torsión de la junta; en consecuencia,

$$\begin{aligned} T &= F_f d/2 = f p \pi d l (d/2) \\ T &= (\pi/2) f p l d^2 \end{aligned} \quad (7-49)$$

La interferencia mínima, de la ecuación (7-42), debe usarse para determinar la presión mínima para verificar la cantidad máxima de par de torsión de manera que la junta esté diseñada para transmitir sin deslizamiento.

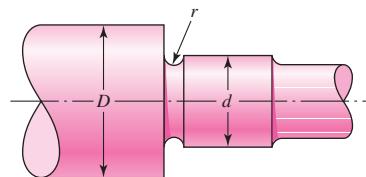
PROBLEMAS

- 7-1** Un eje está sometido a cargas de flexión y torsión, de manera que $M_a = 600 \text{ lbf} \cdot \text{pulg}$, $T_a = 400 \text{ lbf} \cdot \text{pulg}$, $M_m = 500 \text{ lbf} \cdot \text{pulg}$ y $T_m = 300 \text{ lbf} \cdot \text{pulg}$. Para el eje, $S_u = 100 \text{ kpsi}$ y $S_y = 80 \text{ kpsi}$, y se supone un límite de resistencia a la fatiga completamente corregido de $S_e = 30 \text{ kpsi}$. Sean $K_f = 2.2$ y $K_{fs} = 1.8$. Con un factor de diseño de 2.0, determine el diámetro mínimo aceptable del eje usando el
- Criterio de ED-Gerber.
 - Criterio de ED-elíptico.
 - Criterio de ED-Soderberg.
 - Criterio de ED-Goodman.
- Analice y compare los resultados.

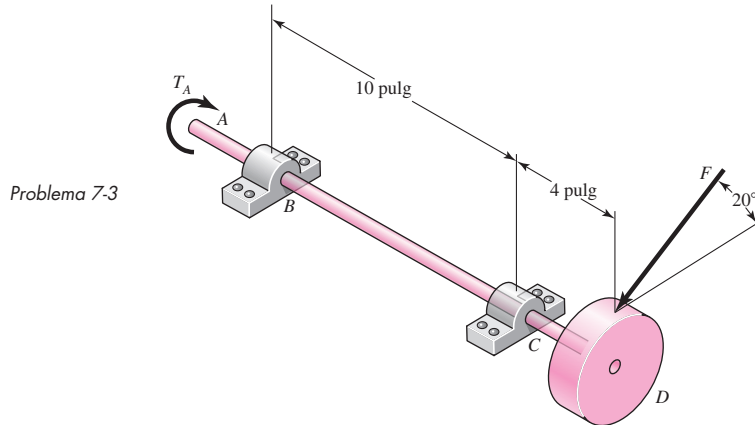
- 7-2** La sección de un eje, que se presenta en la figura, se diseñará con tamaños relativos aproximados de $d = 0.75D$ y $r = D/20$ con el diámetro d conformándose al tamaño de los diámetros interiores de los rodamientos métricos estándares. El eje se hará de acero SAE 2340, tratado térmicamente para obtener resistencias mínimas en el área del hombro de resistencia última a la tensión de 1 226 MPa y resistencia a la fluencia de 1 130 MPa con una dureza Brinell no menor que 368. En el hombro, el eje se someterá a un momento flexionante completamente reversible de 70 N · m, acompañado de una torsión uniforme de 45 N · m. Use un factor de diseño de 25 y dimensione el eje para vida infinita.

Problema 7-2

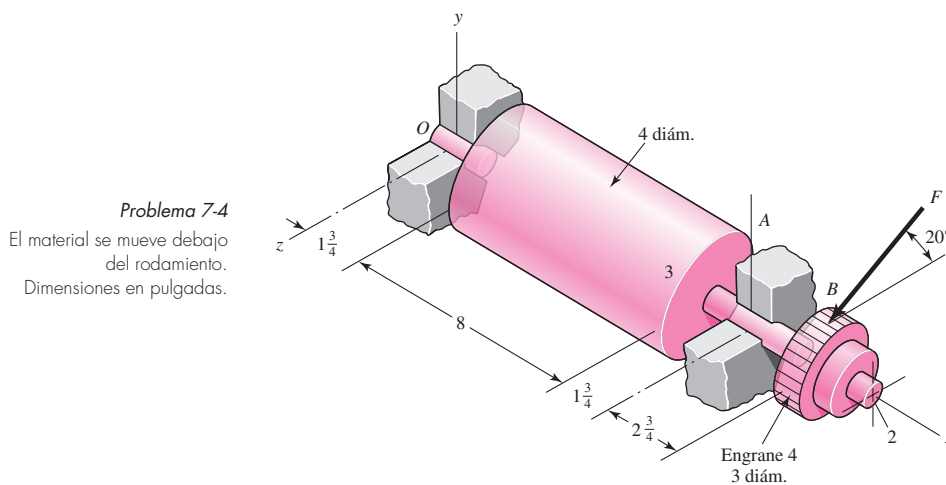
Sección de un eje que contiene una ranura de alivio rectificada. A menos que se especifique lo contrario, el diámetro en la raíz de la ranura $d_r = d - 2r$ y aunque la sección de diámetro d esté rectificada, la raíz de la ranura es una superficie maquinada.



- 7-3** El eje giratorio de acero sólido simplemente apoyado en los puntos *B* y *C* está impulsado por un engrane (que no se muestra) el cual se une con el engrane recto en *D*, que tiene un diámetro de paso de 6 pulg. La fuerza *F* del engrane impulsor actúa a un ángulo de presión de 20°. El eje transmite un par de torsión al punto *A* de $T_A = 3\,000 \text{ lbf} \cdot \text{pulg}$. El eje de acero está maquinado con $S_y = 60 \text{ kpsi}$ y $S_{ut} = 80 \text{ kpsi}$. Usando un factor de seguridad de 2.5, determine el diámetro mínimo permisible de la sección de 10 pulg del eje con base en *a*) un análisis estático de la fluencia con base en la teoría de la energía de distorsión y *b*) un análisis de falla por fatiga. Para estimar los factores de concentración del esfuerzo suponga radios de filete agudos en los hombros del cojinete.



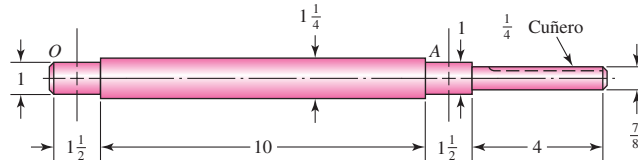
- 7-4** Un rodillo industrial con engranes, que se muestra en la figura, se impulsa a 300 rpm por una fuerza *F* que actúa en un círculo de paso de 3 pulg de diámetro. El rodillo ejerce una fuerza normal de 30 lbf/pulg de longitud del rodillo sobre el material que se jala a través de él. El material pasa debajo del rodillo. El coeficiente de fricción es 0.40. Desarrolle los diagramas de momento flexionante y fuerza cortante del eje modelando la fuerza del rodillo como: *a*) una fuerza concentrada en el centro del rodillo, y *b*) una fuerza uniformemente distribuida a lo largo del rodillo. Estos diagramas aparecerán en dos planos ortogonales.



- 7-5** Diseñe un eje para la situación del rodillo industrial del problema 7-4, con un factor de diseño de 2 y una meta de confiabilidad de 0.999 contra falla por fatiga. Planee para un cojinete de bolas a la izquierda y un rodamiento cilíndrico a la derecha. Para deformación emplee un factor de seguridad de 2.

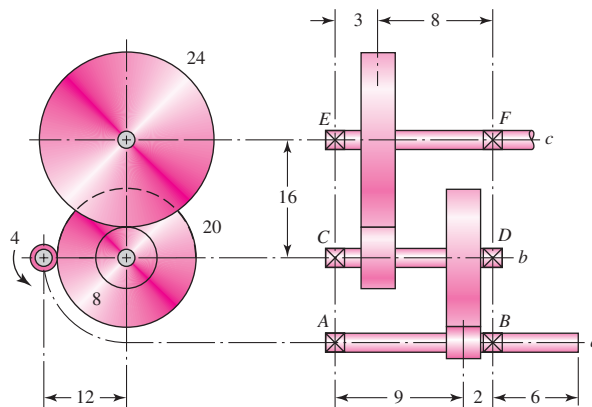
- 7-6** En la figura se muestra el diseño propuesto para el rodillo industrial del problema 7-4. Se propone usar cojinetes de lubricación de película hidrodinámica. Todas las superficies están maquinadas, excepto los muñones, que son esmerilados y pulidos. El material es acero 1035 HR. Realice una evaluación del diseño. ¿Es satisfactorio el diseño?

Problema 7-6
Radios de los hombros de los cojinetes 0.030 pulg., los otros $\frac{1}{16}$ pulg. El cuñero tipo trineo tiene una longitud de $3\frac{1}{2}$ pulg.



- 7-7** En el tren de engranes con doble reducción que se muestra en la figura, el eje *a* está impulsado por un motor unido mediante un cople flexible conectado a la saliente. El motor proporciona un par de torsión de 2 500 lbf · pulg a una velocidad de 1 200 rpm. Los engranes tienen un ángulo de presión de 20° , con los diámetros que se muestran en la figura. Use un acero estirado en frío AISI 1020. Diseñe uno de los ejes (según lo especifique su profesor) con un factor de diseño de 1.5, realizando las siguientes tareas.
- Bosqueje una configuración general del eje; incluya medios para localizar los engranes y cojinetes y para transmitir el par de torsión.
 - Realice un análisis de fuerzas para encontrar las fuerzas de reacción del cojinete y genere diagramas de corte y momento flexionante.
 - Determine las ubicaciones críticas potenciales para el diseño por esfuerzo.
 - Determine los diámetros críticos del eje con base en la fatiga y los esfuerzos estáticos en las ubicaciones críticas.
 - Tome algunas otras decisiones dimensionales necesarias para especificar todos los diámetros y dimensiones axiales. Bosqueje el eje a escala, y muestre en un dibujo a escala, todas las dimensiones propuestas.
 - Verifique la deflexión en el engrane y las pendientes en el engrane y los cojinetes para satisfacer los límites que se recomiendan en la tabla 7-2.
 - Si alguna de las deflexiones supera los límites que se recomiendan, haga los cambios apropiados para ubicarlas dentro de los límites.

Problema 7-7
Dimensiones en pulgadas.

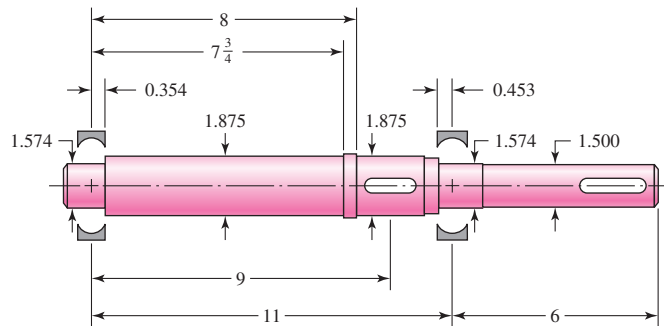


- 7-8** En la figura se muestra el diseño propuesto de un eje que se usará como eje de entrada *a* en el problema 7-7. Se planeó usar un cojinete de bolas a la izquierda y un cojinete de rodillos cilíndricos a la derecha.
- Determine el factor de seguridad de la fatiga mínima mediante la evaluación de algunas ubicaciones críticas. Use un criterio de falla por fatiga que se considere típico de los datos de falla, en lugar de uno que se considere conservador. También asegúrese de que el eje no alcanzará fluencia en el primer ciclo de carga.

- b) Verifique el diseño para su adecuación, respecto de la deformación, de acuerdo con las recomendaciones de la tabla 7-2.

Problema 7-8

Radio de los filetes de los hombros en asientos de cojinetes 0.030 pulg, los otros $\frac{1}{8}$ pulg, excepto transición de asiento de cojinete derecho, $\frac{1}{4}$ pulg. El material es acero 1030 HR. Cuñas $\frac{3}{8}$ pulg de ancho por $\frac{3}{16}$ pulg de profundidad. Dimensiones en pulgadas.

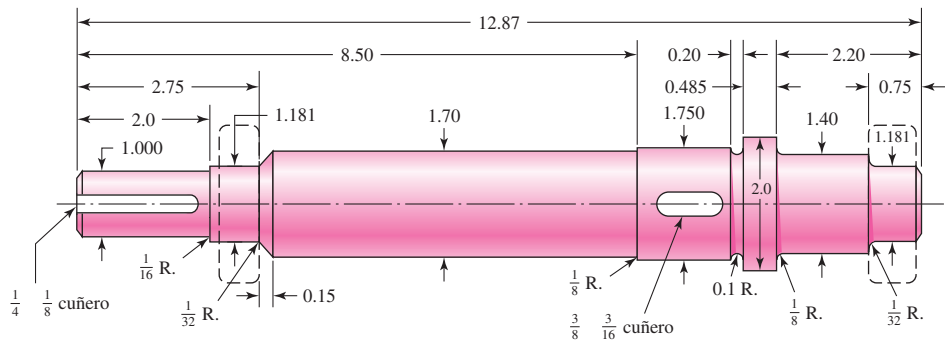


7-9

- El eje que se muestra en la figura, impulsado por un engrane en el cuñero de la derecha, impulsa a un ventilador en el cuñero izquierdo, y está soportado por dos cojinetes de bola con ranura profunda. El eje está hecho de acero estirado en frío AISI 1020. A una velocidad de estado constante, el engrane transmite una carga radial de 230 lbf y una carga tangencial de 633 lbf con un diámetro de paso de 8 pulg.
- Determine los factores de seguridad a la fatiga en algunas ubicaciones potencialmente críticas.
 - Verifique que las deflexiones satisfagan los mínimos sugeridos para los cojinetes y engranes.

Problema 7-9

Dimensiones en pulgadas.

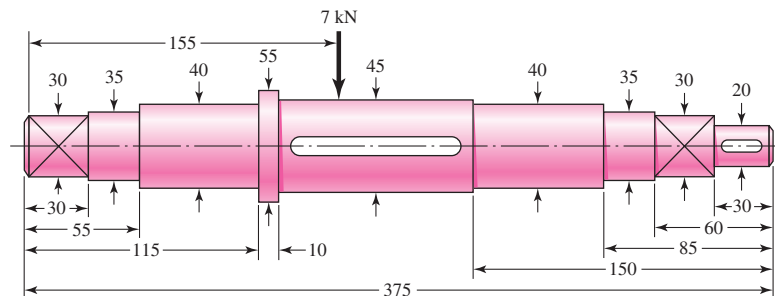


7-10

- Un eje de acero AISI 1020 estirado en frío con la geometría que se muestra en la figura, soporta una carga transversal de 7 kN y transmite un par de torsión de 107 N · m. Examine el eje por resistencia y deflexión. Si la mayor inclinación permisible de los cojinetes es de 0.001 rad y en el acoplamiento del

Problema 7-10

Dimensiones en milímetros.



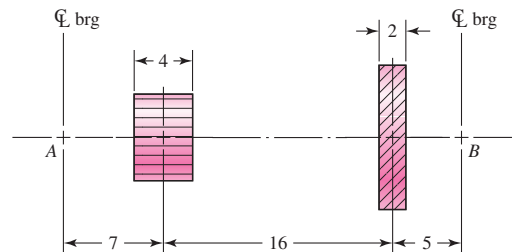
Todos los filetes 2 mm

engrane 0.0005 rad. ¿cuál es el factor de seguridad que protege contra el daño por distorsión? ¿Cuál es el factor de seguridad que protege contra la falla por fatiga? Si el eje resulta insatisfactorio, ¿qué recomendaría para corregir el problema?

7-11

Se debe diseñar un eje para soportar el piñón recto y el engrane helicoidal que se muestran en la figura sobre dos cojinetes espaciados 28 pulg entre centros. El cojinete *A* es cilíndrico de rodillos y sólo tomará carga radial; el cojinete *B* tomará una carga de empuje de 220 lbf producida por el engrane helicoidal y su parte de la carga radial. El cojinete en *B* puede ser de bolas. Las cargas radiales de ambos engranes están en el mismo plano y son de 660 lbf para el piñón y de 220 lbf para el engrane. La velocidad del eje es 1 150 rpm. Diseñe y haga un bosquejo a escala del eje, donde se indiquen todos los tamaños de los filetes, cuñeros, hombros y diámetros. Especifique el material y su tratamiento.

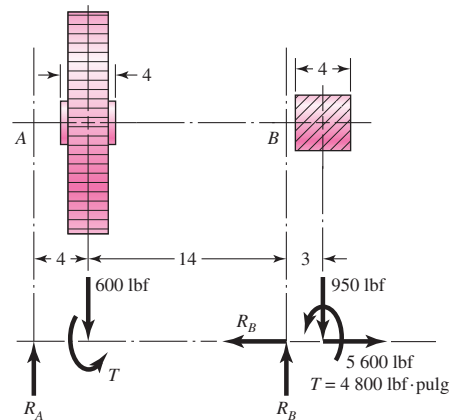
Problema 7-11
Dimensiones en pulgadas.



7-12

Se debe diseñar un eje de acero tratado térmicamente para soportar el engrane recto y el sinfín en voladizo que se muestran en la figura. Un cojinete en *A* toma carga radial pura. El cojinete en *B* toma la carga de empuje del sinfín para cualquier dirección de rotación. Las dimensiones y las cargas se presentan en la figura; note que las cargas radiales están en el mismo plano. Haga un diseño completo del eje, incluyendo un bosquejo del eje que muestre todas las dimensiones. Identifique el material y su tratamiento térmico (si es necesario). Proporcione una evaluación de adecuación de su diseño final. La velocidad del eje es de 310 rpm.

Problema 7-12
Dimensiones en pulgadas.

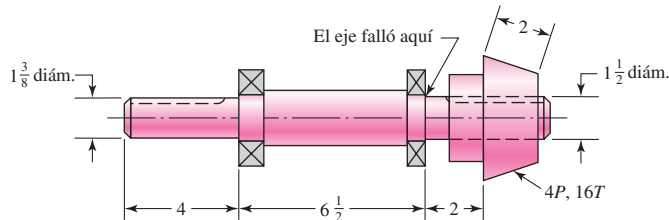


7-13

Un eje con engrane cónico montado en dos cojinetes de bolas de 40 mm serie 02 es impulsado a 1 720 rpm por un motor conectado a través de un acoplamiento flexible. En la figura se presenta el eje, el engrane y los cojinetes. El eje ha tenido problemas (en realidad, dos ejes ya han fallado), y el tiempo de parada de la máquina es tan costoso que se ha decidido que usted rediseñe el eje. Una verificación de dureza de los ejes en la proximidad de la fractura de los ejes mostró un promedio de 198 Bhn de uno y 204 Bhn del otro. Con tanta exactitud como fue posible se estimó que los ejes fallaron a vidas medidas entre 600 000 y 1 200 000 ciclos de operación. Las superficies de los ejes estaban maquinadas, pero no

esmeriladas. Los tamaños de los filetes no se midieron, pero corresponden a las recomendaciones para los cojinetes de bolas que se colocaron. Usted sabe que la carga es del tipo pulsante o de impacto, pero no tiene idea de la magnitud, porque el eje impulsa un mecanismo de posicionamiento y las fuerzas son de inercia. Los cuñeros tienen un ancho de $\frac{3}{8}$ pulg por $\frac{3}{16}$ pulg de profundidad. El piñón cónico de dientes rectos impulsa un engrane cónico de 48 dientes. Especifique un nuevo eje con suficientes detalles para asegurar una vida larga y sin problemas.

Problema 7-13
Dimensiones en pulgadas.



7-14 Un eje con diámetro uniforme de 1 pulg tiene una longitud de 24 pulg entre cojinetes.

- Encuentre la velocidad crítica mínima del eje.
- Si la meta es incrementar al doble la velocidad crítica, determine el nuevo diámetro.
- ¿Cuál es la velocidad crítica de un modelo del eje a la mitad del tamaño?

7-15 Demuestre qué tan rápido converge el método de Rayleigh para un eje sólido de diámetro uniforme dividiendo el eje primero en uno, luego en dos y finalmente en tres elementos.

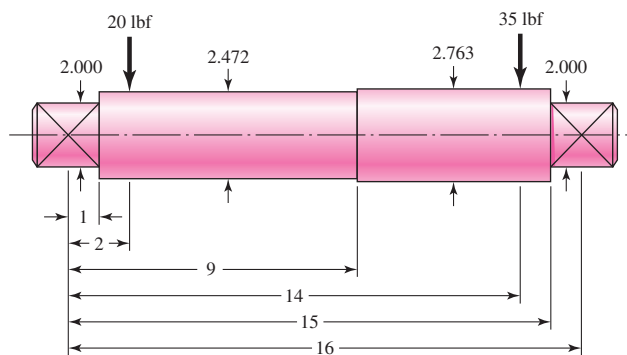
7-16 Compare la ecuación (7-27) de la frecuencia angular de un eje de dos discos con la ecuación (7-28) y observe que las constantes en las dos ecuaciones son iguales.

- Desarrolle una expresión para la *segunda* velocidad crítica.
- Estime la segunda velocidad crítica del eje del ejemplo 7-5, incisos a) y b).

7-17 Si se ahueca un eje de diámetro uniforme, ¿se incrementa o disminuye la velocidad crítica?

7-18 El eje que se muestra en la figura soporta un engrane de 20 lbf a la izquierda y uno de 35 lbf a la derecha. Estime la primera velocidad crítica debida a las cargas, la velocidad crítica del eje sin las cargas y la velocidad crítica de la combinación.

Problema 7-18
Dimensiones en pulgadas.



7-19 Un agujero transversal taladrado y escariado se emplea en un eje sólido para sujetar un pasador que coloca y retiene un elemento mecánico, como la maza de un engrane, en posición axial y permite la transmisión del par de torsión. Como un agujero de diámetro pequeño introduce alta concentración de esfuerzo, y un diámetro mayor debilita el área que resiste flexión y torsión, investigue la existencia del diámetro de un pasador con efecto adverso mínimo en el eje. Luego formule una regla de diseño. (Sugerencia: Utilice la tabla A-16.)

- 7-20** Se necesita un pasador guía para alinear el ensamble de un accesorio de dos piezas. El tamaño nominal del pasador es de 15 mm. Tome las decisiones dimensionales para realizar un ajuste con un juego de ubicación de tamaño básico de 15 mm.
- 7-21** Se requiere un ajuste de interferencia para una maza de hierro fundido de un engrane, el cual se montará sobre un eje de acero. Tome las decisiones dimensionales para realizar un ajuste de interferencia medio con tamaño básico de 45 mm.
- 7-22** Se necesita un perno para formar un pivote de una articulación. Encuentre las dimensiones que se requieren para un pasador y una horquilla de tamaño básico de 50 mm, con ajuste de deslizamiento.
- 7-23** Es necesario describir una chumacera y su casquillo. El tamaño nominal es de 1 pulg. ¿Qué dimensiones se necesitan para un tamaño básico de 1 pulg con un ajuste estrecho de operación, si se trata de un ensamble de chumacera y casquillo ligeramente cargado?
- 7-24** Un engrane y un eje con diámetro nominal de 1.5 pulg deben ensamblarse con un *ajuste de interferencia medio*, como se especifica en la tabla 7-9. El engrane tiene una maza, con un diámetro externo de 2.5 pulg, y una longitud total de 2 pulg. El eje está hecho de acero AISI 1020 CD, y el engrane de acero completamente endurecido para proporcionar $S_u = 100$ kpsi y $S_y = 85$ kpsi.
- Especifique las dimensiones con tolerancias para lograr el ajuste deseado entre el eje y orificio del engrane.
 - Determine las presiones mínima y máxima que podrían experimentarse en la interfase con las tolerancias especificadas.
 - Determine los peores factores de seguridad estáticos que protegen contra la fluencia en el ensamble del eje y el engrane, con base en la teoría de falla por energía de distorsión.
 - Determine el par de torsión máximo que se espera transmita la junta sin deslizamiento, es decir, cuando el valor de la presión de interferencia es mínimo para las tolerancias especificadas.

8

Tornillos, sujetadores y diseño de uniones no permanentes

Panorama del capítulo

- 8-1** Normas y definiciones de roscas **396**
- 8-2** Mecánica de los tornillos de potencia **400**
- 8-3** Sujetadores roscados **408**
- 8-4** Uniones: rigidez del sujetador **410**
- 8-5** Uniones: rigidez del elemento **413**
- 8-6** Resistencia del perno **417**
- 8-7** Uniones a tensión: la carga externa **421**
- 8-8** Relación del par de torsión del perno con la tensión del perno **422**
- 8-9** Uniones a tensión cargada en forma estática con precarga **425**
- 8-10** Uniones con empaque **429**
- 8-11** Carga por fatiga de uniones a tensión **429**
- 8-12** Uniones con pernos y remaches cargadas en cortante **435**

Sin duda, el tornillo de rosca helicoidal fue un invento mecánico muy importante. Es la base de los tornillos de potencia, que cambian de movimiento angular a movimiento lineal para transmitir potencia o desarrollar grandes fuerzas (prensas, gatos, etc.), y de los sujetadores roscados, que son un elemento fundamental en las uniones no permanentes.

En este texto se presupone un conocimiento de los métodos elementales de sujeción. Los métodos típicos para sujetar o unir partes usan dispositivos tales como pernos, tuercas, pasadores, cuñas, remaches, soldaduras y adhesivos. A menudo, los estudios de gráficos de ingeniería y de procesos metálicos incluyen instrucciones sobre varios métodos de unión, y la curiosidad de cualquier persona interesada en la ingeniería mecánica resulta naturalmente en la adquisición de un buen conocimiento de respaldo acerca de los métodos de sujeción. Contrariamente a las primeras impresiones, esta materia es una de las más interesantes en todo el campo del diseño mecánico.

Uno de los objetivos clave del diseño actual de la manufactura es reducir el número de sujetadores. Sin embargo, siempre habrá necesidad de ellos para facilitar el desensamble para propósitos diversos. Por ejemplo, aviones jumbo como el Boeing 747 requieren de hasta 2.5 millones de sujetadores, algunos de los cuales cuestan varios dólares por pieza. Para mantener los costos bajos, los fabricantes de aviones y sus subcontratistas revisan de manera constante los nuevos diseños de sujetadores, las técnicas más recientes de instalación y los tipos de herramientas modernos.

A lo largo de cualquier periodo, el número de innovaciones que ha afectado el campo de los sujetadores ha sido tremendo. Una variedad enorme de ellos se encuentran disponibles para que el diseñador pueda elegir. Por lo general, los diseñadores serios mantienen un cuaderno de notas específico para sujetadores. Los métodos de unión de partes son extremadamente importantes en la ingeniería de diseño de calidad, y es necesario comprender a fondo el desempeño de los sujetadores y uniones bajo todas las condiciones de uso y diseño.

8-1 Normas y definiciones de roscas

La terminología de las roscas de tornillo, que se ilustran en la figura 8-1, se explica de la manera siguiente:

El *paso* es la distancia entre dos cuerdas adyacentes, medida en forma paralela al eje de la rosca. El paso en unidades inglesas es el recíproco del número de cuerdas por pulgada N .

El *diámetro mayor* d es el diámetro más grande de una rosca de tornillo.

El *diámetro menor* (o raíz) d_r es el diámetro más pequeño de una rosca de tornillo.

El diámetro de paso d_p es un diámetro teórico entre los diámetros mayor y menor.

El *avance* l , que no se muestra, es la distancia que se desplaza una tuerca en forma paralela al eje del tornillo cuando a ésta se le da una vuelta. En el caso de una rosca simple, como en la figura 8-1, el avance es igual al paso.

Un producto con *rosca múltiple* es el que tiene dos o más roscas cortadas lado a lado (imagine dos o más cuerdas enrolladas juntas alrededor de un lápiz). Los productos estandarizados como tornillos, pernos y tuercas tienen roscas sencillas: un tornillo de *rosca doble* tiene un avance igual al doble del paso, el avance de un tornillo de *rosca triple* es igual a 3 veces el paso, y así sucesivamente.

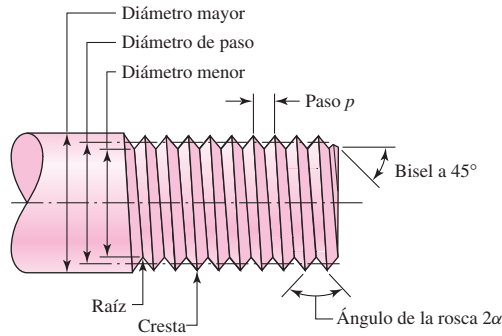
Todas las roscas se hacen de acuerdo con la *regla de la mano derecha*, a menos que se indique otra cosa.

La norma para roscas *American National (Unified)* ha sido aprobada en Estados Unidos y Gran Bretaña para su empleo en todos los productos roscados estandarizados. El ángulo de la rosca es 60° y sus crestas pueden ser aplanadas o redondas.

En la figura 8-2 se muestra la geometría de la rosca de los perfiles métricos M y MJ. El perfil M reemplaza la clase de pulgadas y es el perfil básico ISO 68 con roscas simétricas a 60° . El MJ tiene un filete redondeado en la raíz de la rosca externa y un diámetro menor

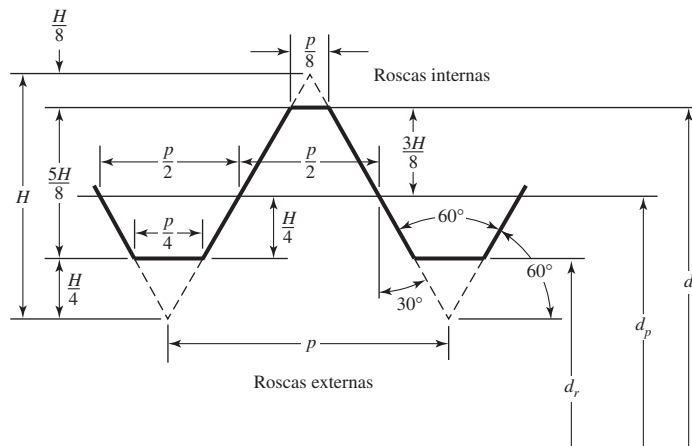
Figura 8-1

Terminología de roscas de tornillo. Por claridad se presentan roscas agudas en V; en realidad, las crestas y las raíces se aplanan o redondean durante la operación de formado.

**Figura 8-2**

Perfil básico de las roscas métricas M y MJ.

d = diámetro mayor
 d_r = diámetro menor
 d_p = diámetro de paso
 p = paso
 $H = \frac{\sqrt{3}}{2} p$



más grande en las roscas interna y externa. Dicho perfil resulta especialmente útil cuando se requiere alta resistencia a la fatiga.

Las tablas 8-1 y 8-2 serán útiles cuando se deba especificar y diseñar partes roscadas. Observe que el tamaño de la rosca se determina dando el paso p para tamaños métricos y por el número N de roscas por pulgada para los tamaños unificados. Los tamaños de tornillos incluidos en la tabla 8-2 con diámetro menor que $\frac{1}{4}$ pulg son tamaños numerados o por calibres. La segunda columna de la tabla 8-2 muestra que un tornillo del número 8 tiene un diámetro mayor nominal de 0.1640 pulg.

Un gran número de pruebas a la tensión de varillas roscadas demostró que una varilla sin rosca con diámetro igual a la media del diámetro de paso y al diámetro menor mostrará la misma resistencia a la tensión que la varilla roscada. El área de la varilla sin rosca se llama área de esfuerzo de tensión A_r de la varilla roscada; los valores de A_r se presentan en ambas tablas.

Existen dos series principales de roscas unificadas de uso común: UN y UNR. La diferencia entre ellas es simplemente que en la serie UNR se usa un radio de la raíz. Debido a los factores reducidos de concentración de esfuerzo en la rosca, las roscas de serie UNR presentan resistencias a la fatiga mayores. Las roscas unificadas se especifican enunciando el diámetro mayor nominal, el número de roscas por pulgada y la serie de rosca, por ejemplo $\frac{5}{8}$ pulg-18 UNRF o 0.625 pulg-18 UNRF.

Las roscas métricas se especifican mediante el diámetro y el paso en milímetros, en ese orden. Así, M12 \times 1.75 mm es una rosca que tiene un diámetro mayor nominal de 12 mm y un paso de 1.75 mm. Observe que la letra M, que precede al diámetro, es la clave de la designación métrica.

Tabla 8-1

Diámetros y áreas de roscas métricas de paso grueso y fino*

Diámetro mayor nominal d , mm	Serie de paso grueso			Serie de paso fino		
	Paso p , mm	Área de esfuerzo de tensión A_t , mm ²	Área del diámetro menor A_r , mm ²	Paso p , mm	Área de esfuerzo de tensión A_t , mm ²	Área del diámetro menor A_r , mm ²
1.6	0.35	1.27	1.07			
2	0.40	2.07	1.79			
2.5	0.45	3.39	2.98			
3	0.5	5.03	4.47			
3.5	0.6	6.78	6.00			
4	0.7	8.78	7.75			
5	0.8	14.2	12.7			
6	1	20.1	17.9			
8	1.25	36.6	32.8	1	39.2	36.0
10	1.5	58.0	52.3	1.25	61.2	56.3
12	1.75	84.3	76.3	1.25	92.1	86.0
14	2	115	104	1.5	125	116
16	2	157	144	1.5	167	157
20	2.5	245	225	1.5	272	259
24	3	353	324	2	384	365
30	3.5	561	519	2	621	596
36	4	817	759	2	915	884
42	4.5	1 120	1 050	2	1 260	1 230
48	5	1 470	1 380	2	1 670	1 630
56	5.5	2 030	1 910	2	2 300	2 250
64	6	2 680	2 520	2	3 030	2 980
72	6	3 460	3 280	2	3 860	3 800
80	6	4 340	4 140	1.5	4 850	4 800
90	6	5 590	5 360	2	6 100	6 020
100	6	6 990	6 740	2	7 560	7 470
110				2	9 180	9 080

*Las ecuaciones y los datos utilizados para elaborar esta tabla se obtuvieron de la norma ANSI B1.1-1974 y B18.3.1-1978. El diámetro menor se determinó mediante la ecuación $d_r = d - 1.226\ 869p$, y el diámetro de paso a partir de $d_p = d - 0.649\ 519p$. La media del diámetro de paso y el diámetro menor se usaron para calcular el área de esfuerzo de tensión.

En las figuras 8-3a y b se ilustran las roscas cuadradas y Acme, respectivamente, que se emplean cuando se va a transmitir potencia. En la tabla 8-3 se listan los pasos preferidos para roscas Acme de la serie en pulgadas. Sin embargo, con frecuencia pueden usarse otros pasos, puesto que no existe la necesidad de una norma para tales roscas.

A menudo se hacen modificaciones a las roscas Acme y cuadradas. Por ejemplo, la rosca cuadrada algunas veces se modifica cortando el espacio entre los dientes para incluir un ángulo de 10 a 15°. Esta tarea no es difícil, puesto que de todos modos dichas roscas se cortan usualmente con una herramienta que tiene una sola punta de corte; en gran medida, la modificación retiene la alta eficiencia inherente de las roscas cuadradas y simplifica el corte. Algu-

Tabla 8-2

Diámetros y área de roscas unificadas de tornillo UNC y UNF*

Designación de tamaño	Diámetro mayor nominal pulg	Serie gruesa-UNC			Serie fina-UNF		
		Roscas por pulgada, N	Área de esfuerzo de tensión A_r , pulg ²	Área del diámetro menor A_r , pulg ²	Roscas por pulgada, N	Área de esfuerzo de tensión A_r , pulg ²	Área del diámetro menor A_r , pulg ²
0	0.0600				80	0.001 80	0.001 51
1	0.0730	64	0.002 63	0.002 18	72	0.002 78	0.002 37
2	0.0860	56	0.003 70	0.003 10	64	0.003 94	0.003 39
3	0.0990	48	0.004 87	0.004 06	56	0.005 23	0.004 51
4	0.1120	40	0.006 04	0.004 96	48	0.006 61	0.005 66
5	0.1250	40	0.007 96	0.006 72	44	0.008 80	0.007 16
6	0.1380	32	0.009 09	0.007 45	40	0.010 15	0.008 74
8	0.1640	32	0.014 0	0.011 96	36	0.014 74	0.012 85
10	0.1900	24	0.017 5	0.014 50	32	0.020 0	0.017 5
12	0.2160	24	0.024 2	0.020 6	28	0.025 8	0.022 6
$\frac{1}{4}$	0.2500	20	0.031 8	0.026 9	28	0.036 4	0.032 6
$\frac{5}{16}$	0.3125	18	0.052 4	0.045 4	24	0.058 0	0.052 4
$\frac{3}{8}$	0.3750	16	0.077 5	0.067 8	24	0.087 8	0.080 9
$\frac{7}{16}$	0.4375	14	0.106 3	0.093 3	20	0.118 7	0.109 0
$\frac{1}{2}$	0.5000	13	0.141 9	0.125 7	20	0.159 9	0.148 6
$\frac{9}{16}$	0.5625	12	0.182	0.162	18	0.203	0.189
$\frac{5}{8}$	0.6250	11	0.226	0.202	18	0.256	0.240
$\frac{3}{4}$	0.7500	10	0.334	0.302	16	0.373	0.351
$\frac{7}{8}$	0.8750	9	0.462	0.419	14	0.509	0.480
1	1.0000	8	0.606	0.551	12	0.663	0.625
$1\frac{1}{4}$	1.2500	7	0.969	0.890	12	1.073	1.024
$1\frac{1}{2}$	1.5000	6	1.405	1.294	12	1.581	1.521

*Esta tabla se compiló de la norma ANSI B1.1-1974. El diámetro menor se determinó mediante la ecuación $d_r = d - 1.299\,038p$ y el diámetro de paso o partir de $d_p = d - 0.649\,519p$. Para calcular el área de esfuerzo de tensión se usaron la media del diámetro de paso y el diámetro menor.

Figura 8-3

a) Rosca cuadrada; b) rosca Acme.

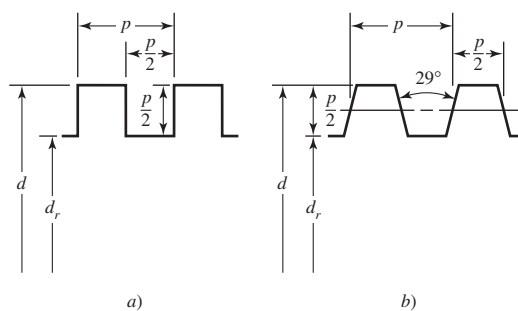


Tabla 8-3

Pasos preferidos para roscas Acme

d , pulg	$\frac{1}{4}$	$\frac{5}{16}$	$\frac{3}{8}$	$\frac{1}{2}$	$\frac{5}{8}$	$\frac{3}{4}$	$\frac{7}{8}$	1	$1\frac{1}{4}$	$1\frac{1}{2}$	$1\frac{3}{4}$	2	$2\frac{1}{2}$	3
p , pulg	$\frac{1}{16}$	$\frac{1}{14}$	$\frac{1}{12}$	$\frac{1}{10}$	$\frac{1}{8}$	$\frac{1}{6}$	$\frac{1}{6}$	$\frac{1}{5}$	$\frac{1}{5}$	$\frac{1}{4}$	$\frac{1}{4}$	$\frac{1}{4}$	$\frac{1}{3}$	$\frac{1}{2}$

nas veces, las roscas Acme se modifican hasta una forma achatada para hacer los dientes más cortos, de lo cual resulta un diámetro menor más largo y un tornillo un poco más resistente.

8-2 Mecánica de los tornillos de potencia

Un tornillo de potencia es un dispositivo que se utiliza en maquinaria para cambiar el movimiento angular a movimiento lineal y, por lo general, para transmitir potencia. Entre las aplicaciones familiares se incluyen los tornillos de tornos y los tornillos para prensas de banco, prensas de sujeción y gatos.

En la figura 8-4 se muestra una aplicación de los tornillos de transmisión de potencia de un gato accionado manualmente. El lector debe identificar el sinfín y el engrane, el tornillo y la tuerca del sinfín. ¿El engrane del sinfín es soportado por uno o dos cojinetes?

Figura 8-4

Gato de tornillo sinfín Joyce.
(Cortesía Joyce-Dayton Corp., Dayton, Ohio.)

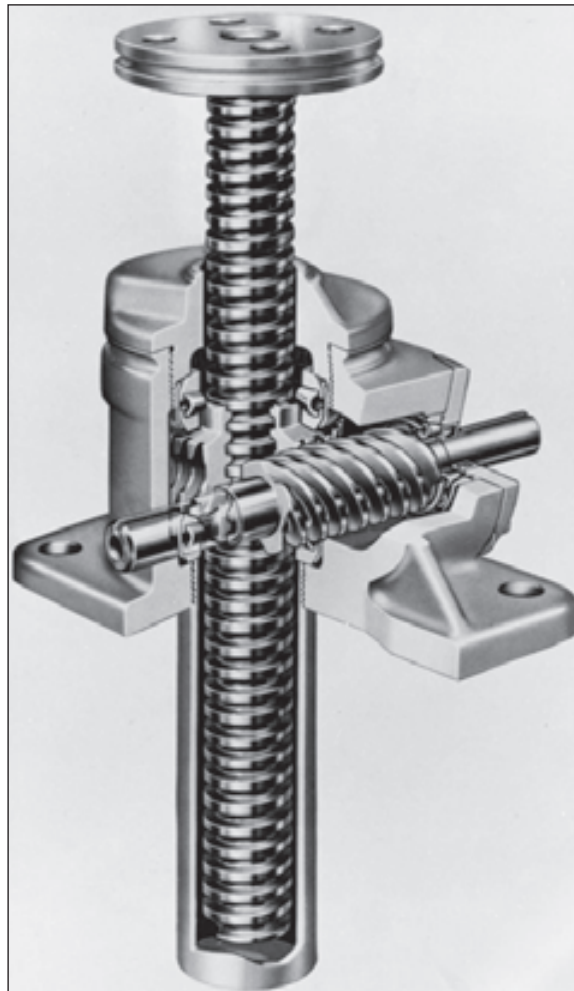


Figura 8-5

Parte de un tornillo de potencia.

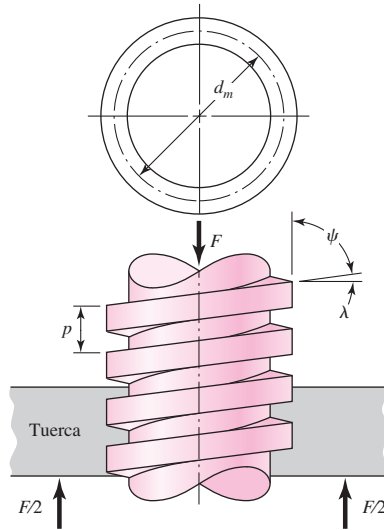
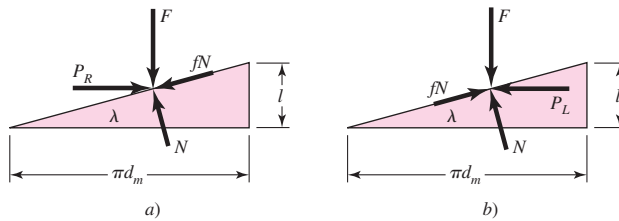


Figura 8-6

Diagramas de fuerza: a) al subir la carga; b) al bajar la carga.



En la figura 8-5 se presenta un tornillo de potencia de rosca cuadrada con rosca simple, con un diámetro medio d_m , un paso p , un ángulo de avance λ , y el ángulo de la hélice ψ sometido a la fuerza de compresión axial F . Se desea encontrar la expresión del par de torsión requerido para elevar la carga, y otra expresión del par de torsión necesario para bajarla.

Primero, imagine que una rosca del tornillo se desenrolla o se desarrolla (figura. 8-6) exactamente una vuelta. Luego, el borde de la rosca formará la hipotenusa de un triángulo rectángulo cuya base es la circunferencia del círculo de diámetro medio de la rosca, mientras que la altura está dada por el avance. El ángulo λ , en las figuras 8-5 y 8-6, es el ángulo de avance de la rosca. La suma de todas las fuerzas unitarias axiales que actúan sobre el área normal de la rosca se representa por F . Para elevar la carga, una fuerza P_R actúa a la derecha (vea la figura 8-6a), y para bajar la carga, P_L actúa hacia la izquierda (vea la figura 8-6b). La fuerza de fricción es el producto del coeficiente de fricción f por la fuerza normal N , y actúa oponiéndose al movimiento. El sistema está en equilibrio bajo la acción de estas fuerzas, por lo que, para elevar la carga, se tiene

$$\begin{aligned} \sum F_H &= P_R - N \operatorname{sen} \lambda - fN \cos \lambda = 0 \\ \sum F_V &= F + fN \operatorname{sen} \lambda - N \cos \lambda = 0 \end{aligned} \tag{a}$$

De manera similar, para bajar la carga, se tiene

$$\begin{aligned} \sum F_H &= -P_L - N \operatorname{sen} \lambda + fN \cos \lambda = 0 \\ \sum F_V &= F - fN \operatorname{sen} \lambda - N \cos \lambda = 0 \end{aligned} \tag{b}$$

Como no interesa la fuerza normal N , se elimina de cada uno de los sistemas de ecuaciones y se despeja P . Para elevar la carga, esto da

$$P_R = \frac{F(\operatorname{sen} \lambda + f \cos \lambda)}{\cos \lambda - f \operatorname{sen} \lambda} \quad (c)$$

y para bajar la carga,

$$P_L = \frac{F(f \cos \lambda - \operatorname{sen} \lambda)}{\cos \lambda + f \operatorname{sen} \lambda} \quad (d)$$

Enseguida, se divide el numerador y el denominador de estas ecuaciones entre coseno λ y se emplea la relación $\lambda = l/\pi d_m$ (figura 8-6). Entonces se tiene, respectivamente,

$$P_R = \frac{F[(l/\pi d_m) + f]}{1 - (fl/\pi d_m)} \quad (e)$$

$$P_L = \frac{F[f - (l/\pi d_m)]}{1 + (fl/\pi d_m)} \quad (f)$$

Por último, si se observa que el par de torsión es el producto de la fuerza P y el radio medio $d_m/2$, para elevar la carga se puede escribir

$$T_R = \frac{F d_m}{2} \left(\frac{l + \pi f d_m}{\pi d_m - fl} \right) \quad (8-1)$$

donde T_R representa el par de torsión que se requiere para dos propósitos: superar la fricción en la rosca y elevar la carga.

Se determina que el par de torsión necesario para bajar la carga, de acuerdo con la ecuación (f) es

$$T_L = \frac{F d_m}{2} \left(\frac{\pi f d_m - l}{\pi d_m + fl} \right) \quad (8-2)$$

Éste es el par de torsión que se requiere para superar una parte de la fricción al bajar la carga. Puede resultar, en casos específicos donde el avance sea grande o la fricción baja, que la carga baje por sí misma, lo que provoca que el tornillo gire sin ningún esfuerzo externo. En esos casos, el par de torsión T_L , de acuerdo con la ecuación (8-2), será negativo o igual a cero. Cuando se obtiene un par de torsión positivo mediante esta ecuación, se dice que el tornillo es *autobloqueante*. Así, la condición para el autobloqueo es

$$\pi f d_m > l$$

Ahora divide ambos lados de la desigualdad entre πd_m . Con base en que $l/\pi d_m = \tan \lambda$, se obtiene

$$f > \tan \lambda \quad (8-3)$$

Esta relación establece que el autobloqueo se presenta cuando el coeficiente de fricción de la rosca es igual o mayor que la tangente del ángulo de avance de la rosca.

Una expresión de la eficiencia también resulta útil en la evaluación de los tornillos de potencia. Si $f = 0$ en la ecuación (8-1), se obtiene

$$T_0 = \frac{Fl}{2\pi} \quad (g)$$

lo que, como se eliminó el coeficiente de fricción, expresa al par de torsión necesario sólo para elevar la carga. Por lo tanto, la eficiencia es

$$e = \frac{T_0}{T_R} = \frac{Fl}{2\pi T_R} \quad (8-4)$$

Las ecuaciones anteriores se desarrollaron para roscas cuadradas, donde las cargas normales en las roscas son paralelas al eje del tornillo. En el caso de roscas Acme o de otros tipos, la carga normal en la rosca está inclinada hacia el eje debido al ángulo de la rosca 2α y al ángulo del avance λ . Como los ángulos de avance son pequeños, esta inclinación se puede despreciar y sólo se considera el efecto del ángulo de la rosca (vea la figura 8-7a). El efecto del ángulo α se necesita para incrementar la fuerza de fricción debida a la acción de cuña de las roscas. Por lo tanto, los términos de la fricción en la ecuación (8-1) deben dividirse entre $\cos \alpha$. Para elevar la carga o para apretar un tornillo o perno, esto da

$$T_R = \frac{Fd_m}{2} \left(\frac{l + \pi f d_m \sec \alpha}{\pi d_m - fl \sec \alpha} \right) \quad (8-5)$$

Cuando se emplea la ecuación (8-5), es necesario recordar que expresa una aproximación porque no se ha tomado en cuenta el efecto del ángulo de avance.

Para tornillos de potencia, la rosca Acme no resulta tan eficiente como la rosca cuadrada, debido a la fricción adicional que provoca la acción de cuña, pero a menudo se prefiere porque es más fácil de maquinarse y permite el empleo de una tuerca dividida, la cual se ajusta para compensar el desgaste.

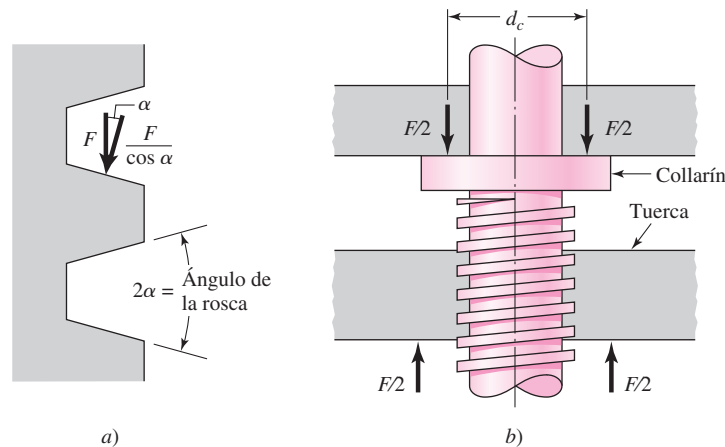
Por lo general, se debe utilizar un tercer componente del par de torsión en las aplicaciones de tornillos de potencia. Cuando el tornillo se cargue axialmente, debe usarse un cojinete de empuje o collarín de empuje entre los elementos rotatorio y estacionario, con objeto de soportar el efecto de la componente axial. En la figura 8-7b se ilustra un collarín de empuje común para el que se supone que la carga está concentrada en el diámetro medio del collarín d_c . Si f_c es el coeficiente de fricción del collarín, el par de torsión que se requiere es

$$T_c = \frac{Ff_c d_c}{2} \quad (8-6)$$

Para collarines grandes, el par de torsión podría calcularse de manera similar a la que se emplea para los embragues de disco.

Figura 8-7

a) La fuerza normal en la rosca aumenta debido al ángulo α ; b) el collarín de empuje tiene un diámetro de fricción d_c .



Los esfuerzos nominales en el cuerpo de los tornillos de potencia pueden relacionarse con los parámetros de la rosca en la forma siguiente. El esfuerzo cortante nominal en torsión τ del cuerpo del tornillo puede expresarse como

$$\tau = \frac{16T}{\pi d_r^3} \quad (8-7)$$

El esfuerzo axial σ en el cuerpo del tornillo debido a la carga F es

$$\sigma = \frac{F}{A} = \frac{4F}{\pi d_r^2} \quad (8-8)$$

en ausencia de acción de columna. Para una columna corta la fórmula del pandeo de J. B. Johnson está dada por la ecuación (4-43), que es

$$\left(\frac{F}{A}\right)_{\text{crít}} = S_y - \left(\frac{S_y l}{2\pi k}\right)^2 \frac{1}{CE} \quad (8-9)$$

Los esfuerzos nominales en la rosca de los tornillos de potencia se relacionan con los parámetros de rosca de la manera siguiente. El esfuerzo de apoyo en la figura 8-8, σ_B , es

$$\sigma_B = -\frac{F}{\pi d_m n_t p/2} = -\frac{2F}{\pi d_m n_t p} \quad (8-10)$$

donde n_t es el número de roscas en contacto. Se determina que el esfuerzo flexionante σ_b en la raíz de la rosca es

$$\frac{I}{c} = \frac{(\pi d_r n_t)(p/2)^2}{6} = \frac{\pi}{24} d_r n_t p^2 \quad M = \frac{Fp}{4}$$

por lo tanto,

$$\sigma_b = \frac{M}{I/c} = \frac{Fp}{4} \frac{24}{\pi d_r n_t p^2} = \frac{6F}{\pi d_r n_t p} \quad (8-11)$$

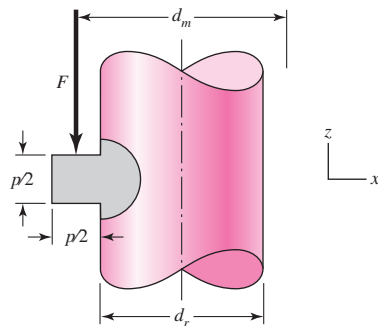
El esfuerzo cortante transversal τ en el centro de la raíz de la tuerca debido a la carga F es

$$\tau = \frac{3V}{2A} = \frac{3}{2} \frac{F}{\pi d_r n_t p/2} = \frac{3F}{\pi d_r n_t p} \quad (8-12)$$

y en la parte superior de la raíz es cero. El esfuerzo de von Mises σ' en la parte superior del "plano" de la raíz se determina identificando primero los esfuerzos normales ortogonales y los esfuerzos cortantes. A partir del sistema coordenado de la figura 8-8, se observa que

Figura 8-8

Geometría de rosca cuadrada útil para calcular los esfuerzos flexionante y cortante transversal en la raíz de la rosca.



$$\begin{aligned}\sigma_x &= \frac{6F}{\pi d_r n_t p} & \tau_{xy} &= 0 \\ \sigma_y &= 0 & \tau_{yz} &= \frac{16T}{\pi d_r^3} \\ \sigma_z &= -\frac{4F}{\pi d_r^2} & \tau_{zx} &= 0\end{aligned}$$

después se usa la ecuación (5-14) de la sección 5-5.

La forma de la rosca del tornillo es complicada desde el punto de vista del análisis. Recuerde el origen del área de esfuerzo de tensión A_t , que se obtiene mediante un experimento. Un tornillo de potencia que eleva una carga está en compresión y su paso de rosca se *acorta* por deformación elástica. Su tuerca en contacto está en tensión y su paso de rosca se *alarga*. Las tuercas en contacto no pueden compartir, de manera homogénea, la carga. Algunos experimentos muestran que la primera rosca en contacto soporta 0.38 de la carga, la segunda 0.25, la tercera 0.18 y la séptima está libre de carga. Al estimar los esfuerzos de las tuercas con las ecuaciones anteriores, sustituyendo $0.38F$ por F y haciendo n_t igual a 1, se obtendrá el nivel máximo de esfuerzos en la combinación rosca-tuerca.

EJEMPLO 8-1

Un tornillo de transmisión de potencia de rosca cuadrada tiene un diámetro mayor de 32 mm y un paso de 4 mm con roscas dobles y se va a emplear en una aplicación similar a la que se presenta en la figura 8-4. Los datos que se proporcionan incluyen $f = f_c = 0.08$, $d_c = 40$ mm y $F = 6.4$ kN por tornillo.

- Encuentre la profundidad de la rosca, el ancho de rosca, el diámetro de paso, el diámetro menor y el avance.
- Determine el par de torsión necesario para elevar y bajar la carga.
- Encuentre la eficiencia durante la elevación de la carga.
- Calcule los esfuerzos de torsión y compresión en el cuerpo.
- Encuentre el esfuerzo de apoyo.
- En el caso de la rosca, determine los esfuerzos flexionante en la raíz, cortante en la raíz y el esfuerzo de von Mises y el esfuerzo cortante máximo en la misma ubicación.

Solución

a) En la figura 8-3a, la profundidad y el ancho de la rosca son los mismos y resultan iguales a la mitad del paso, es decir, 2 mm. Asimismo

$$d_m = d - p/2 = 32 - 4/2 = 30 \text{ mm}$$

Respuesta

$$d_r = d - p = 32 - 4 = 28 \text{ mm}$$

$$l = np = 2(4) = 8 \text{ mm}$$

b) Mediante las ecuaciones (8-1) y (8-6), se determina que el par de torsión que se requiere para hacer girar el tornillo contra la carga es

$$\begin{aligned}T_R &= \frac{F d_m}{2} \left(\frac{l + \pi f d_m}{\pi d_m - fl} \right) + \frac{F f_c d_c}{2} \\ &= \frac{6.4(30)}{2} \left[\frac{8 + \pi(0.08)(30)}{\pi(30) - 0.08(8)} \right] + \frac{6.4(0.08)40}{2} \\ &= 15.94 + 10.24 = 26.18 \text{ N} \cdot \text{m}\end{aligned}$$

Respuesta

A partir de las ecuaciones (8-2) y (8-6), se encuentra que el par de torsión para bajar la carga es

$$\begin{aligned} T_L &= \frac{F d_m}{2} \left(\frac{\pi f d_m - l}{\pi d_m + f l} \right) + \frac{F f_c d_c}{2} \\ &= \frac{6.4(30)}{2} \left[\frac{\pi(0.08)30 - 8}{\pi(30) + 0.08(8)} \right] + \frac{6.4(0.08)(40)}{2} \\ &= -0.466 + 10.24 = 9.77 \text{ N} \cdot \text{m} \end{aligned}$$

Respuesta

El signo menos en el primer término indica que el tornillo por sí mismo no es autobloqueante y giraría bajo la acción de la carga, excepto por el hecho de que también existe fricción en el collarín que también se debe vencer. De esta manera, el par de torsión necesario para hacer girar el tornillo “con” la carga es menor que el que se necesita para vencer sólo la fricción del collarín.

c) La eficiencia global al elevar la carga es

Respuesta

$$e = \frac{F l}{2\pi T_R} = \frac{6.4(8)}{2\pi(26.18)} = 0.311$$

d) El esfuerzo cortante en el cuerpo τ , debido al momento de torsión T_R en el exterior del cuerpo del tornillo, es

Respuesta

$$\tau = \frac{16T_R}{\pi d_r^3} = \frac{16(26.18)(10^3)}{\pi(28^3)} = 6.07 \text{ MPa}$$

El esfuerzo axial normal nominal σ es

Respuesta

$$\sigma = -\frac{4F}{\pi d_r^2} = -\frac{4(6.4)10^3}{\pi(28^2)} = -10.39 \text{ MPa}$$

e) El esfuerzo de apoyo σ_B es, con una rosca que soporta $0.38F$,

Respuesta

$$\sigma_B = -\frac{2(0.38F)}{\pi d_m(1)p} = -\frac{2(0.38)(6.4)10^3}{\pi(30)(1)(4)} = -12.9 \text{ MPa}$$

f) El esfuerzo flexionante en la raíz de la rosca σ_b con una rosca que soporta $0.38F$, es

$$\sigma_b = \frac{6(0.38F)}{\pi d_r(1)p} = \frac{6(0.38)(6.4)10^3}{\pi(28)(1)4} = 41.5 \text{ MPa}$$

El cortante transversal en el extremo de la sección transversal de la raíz, debido a la flexión, es cero. Sin embargo, existe un esfuerzo cortante circunferencial en el extremo de la sección transversal de la raíz de la rosca, como se muestra en el inciso d) de 6.07 MPa. Los esfuerzos tridimensionales, según la figura 8-8, si se observa que la coordenada y es hacia la página, son

$$\begin{aligned} \sigma_x &= 41.5 \text{ MPa} & \tau_{xy} &= 0 \\ \sigma_y &= 0 & \tau_{yz} &= 6.07 \text{ MPa} \\ \sigma_z &= -10.39 \text{ MPa} & \tau_{zx} &= 0 \end{aligned}$$

La ecuación (5-14) de la sección 5-5 puede escribirse como

Respuesta

$$\begin{aligned} \sigma' &= \frac{1}{\sqrt{2}} \{ (41.5 - 0)^2 + [0 - (-10.39)]^2 + (-10.39 - 41.5)^2 + 6(6.07)^2 \}^{1/2} \\ &= 48.7 \text{ MPa} \end{aligned}$$

En forma alternativa, se pueden determinar los esfuerzos principales y después usar la ecuación (5-12) para encontrar el esfuerzo de von Mises. Esto también sería útil el evaluar $\tau_{\text{máx}}$. Los esfuerzos principales pueden encontrarse a partir de la ecuación (3-15); sin embargo, bosqueje el elemento de esfuerzo y observe que no hay esfuerzos cortantes sobre la cara x . Esto significa que σ_x es un esfuerzo principal. Los esfuerzos restantes pueden transformarse usando la ecuación del esfuerzo plano, ecuación (3-13). Por lo tanto, los esfuerzos principales son

$$\frac{-10.39}{2} \pm \sqrt{\left(\frac{-10.39}{2}\right)^2 + 6.07^2} = 2.79, -13.18 \text{ MPa}$$

Si se ordenan los esfuerzos principales resulta $\sigma_1, \sigma_2, \sigma_3 = 41.5, 2.79, -13.18 \text{ MPa}$. Al sustituir estos esfuerzos en la ecuación (5-12) se obtiene

$$\sigma' = \left\{ \frac{[41.5 - 2.79]^2 + [2.79 - (-13.18)]^2 + [-13.18 - 41.5]^2}{2} \right\}^{1/2}$$

$$= 48.7 \text{ MPa}$$

Respuesta

El esfuerzo cortante máximo está dado por la ecuación (3-16), donde $\tau_{\text{máx}} = \tau_{1/3}$, de donde se obtiene

$$\tau_{\text{máx}} = \frac{\sigma_1 - \sigma_3}{2} = \frac{41.5 - (-13.18)}{2} = 27.3 \text{ MPa}$$

Respuesta

Tabla 8-4

Presión de apoyo del tornillo p_b

Fuente: H. A. Rothbart, *Mechanical Design and Systems Handbook*, 2a. ed., McGraw-Hill, Nueva York, 1985.

Material del tornillo	Material de la tuerca	p_b seguro, psi	Notas
Acero	Bronce	2 500-3 500	Baja velocidad
Acero	Bronce	1 600-2 500	10 pies/min
	Hierro fundido	1 800-2 500	8 pies/min
Acero	Bronce	800-1 400	20-40 pies/min
	Hierro fundido	600-1 000	20-40 pies/min
Acero	Bronce	150-240	50 pies/min

Ham y Ryan¹ demostraron que el coeficiente de fricción en las roscas de un tornillo es independiente de la carga axial, prácticamente independiente de la velocidad, disminuye con lubricantes pesados, presenta poca variación con las combinaciones de materiales y es mejor para acero sobre bronce. Los coeficientes de fricción deslizante en tornillos de potencia son de alrededor de 0.10 a 0.15.

En la tabla 8-4 se presentan las presiones de apoyo seguras en roscas, para proteger las superficies móviles del desgaste anormal. En la tabla 8-5 se presentan los coeficientes de fricción deslizante de pares de materiales comunes. En la tabla 8-6 se muestran los coeficientes de la fricción de inicio y de operación de pares comunes de materiales.

¹Ham y Ryan, *An Experimental Investigation of the Friction of Screw-threads*, Bulletin 247, University of Illinois Experiment Station, Champaign-Urbana, Ill., 7 de junio de 1932.

Tabla 8-5

Coefficientes de fricción f de pares roscados

Fuente: H. A. Rothbart, *Mechanical Design and Systems Handbook*, 2a. ed., McGraw-Hill, Nueva York, 1985.

Material del tornillo	Material de la tuerca			
	Acero	Bronce	Latón	Hierro fundido
Acero, seco	0.15-0.25	0.15-0.23	0.15-0.19	0.15-0.25
Acero, aceite para máquina	0.11-0.17	0.10-0.16	0.10-0.15	0.11-0.17
Bronce	0.08-0.12	0.04-0.06	—	0.06-0.09

Tabla 8-6

Coefficientes de fricción de collarín de empuje

Fuente: H. A. Rothbart, *Mechanical Design and Systems Handbook*, 2a. ed., McGraw-Hill, Nueva York, 1985.

Combinación	En operación	Arranque
Acero suave sobre hierro fundido	0.12	0.17
Acero duro sobre hierro fundido	0.09	0.15
Acero suave sobre bronce	0.08	0.10
Acero duro sobre bronce	0.06	0.08

8-3 Sujetadores roscados

A medida que se estudien las secciones sobre sujetadores roscados y su uso, se debe estar alerta a la presencia de una mezcla de puntos de vista estocásticos y determinísticos. En la mayoría de los casos, la amenaza es por sobrecargar a los sujetadores, lo que se logra mejor mediante métodos estadísticos. La amenaza de la fatiga es menor y los métodos determinísticos tal vez sean adecuados.

En la figura 8-9 se presenta un dibujo de un perno estándar de cabeza hexagonal. Los puntos de concentración del esfuerzo se encuentran en el filete, al inicio de las roscas (terminación) y en el filete de la raíz de la tuerca, en el plano de la tuerca cuando está presente. Vea la tabla A-29 para conocer las dimensiones. El diámetro de la cara de la arandela es igual que el ancho entre las caras planas de la cabeza hexagonal. La longitud de la rosca de tornillos de serie en pulgadas, donde d es el diámetro nominal, se expresa mediante

$$L_T = \begin{cases} 2d + \frac{1}{4} \text{ pulg} & L \leq 6 \text{ pulg} \\ 2d + \frac{1}{2} \text{ pulg} & L > 6 \text{ pulg} \end{cases} \quad (8-13)$$

y para tornillos métricos,

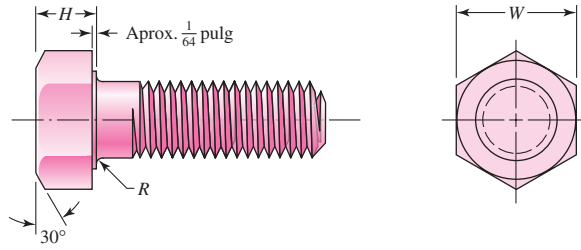
$$L_T = \begin{cases} 2d + 6 & L \leq 125 & d \leq 48 \\ 2d + 12 & 125 < L \leq 200 \\ 2d + 25 & L > 200 \end{cases} \quad (8-14)$$

donde las dimensiones están en milímetros. La longitud ideal del tornillo es aquella donde sólo sobresalen una o dos roscas de la tuerca después de que se aprieta. Los agujeros de los tornillos quizás presenten rebabas o bordes agudos después de su formado, que podrían penetrar en el entalle e incrementar la concentración del esfuerzo. Por lo tanto, para prevenir este problema, siempre deben usarse arandelas debajo de la cabeza del perno. Deben ser de acero endurecido y cargadas en el perno de manera que el borde redondeado del agujero estampado esté de frente al tornillo. Algunas veces también es necesario emplear arandelas debajo de la tuerca.

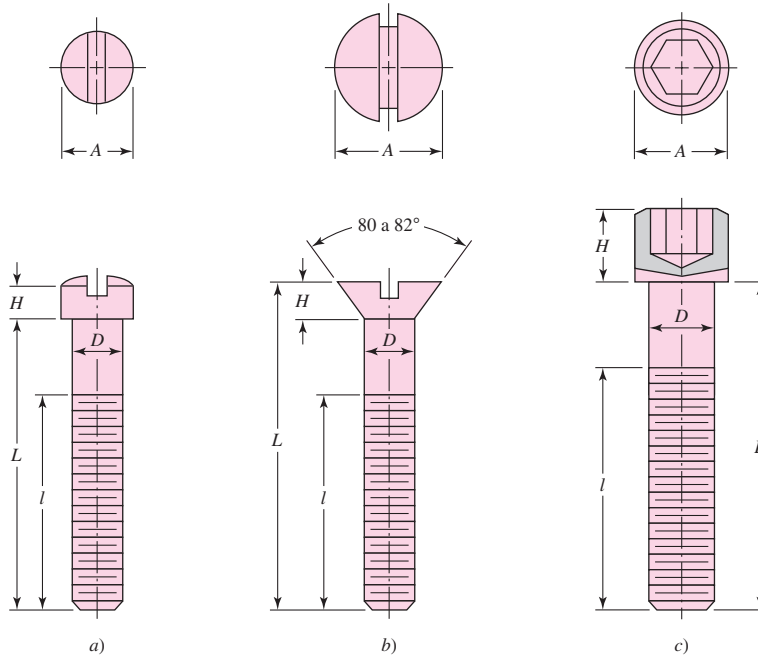
El propósito de un tornillo es sujetar dos o más partes. La carga de sujeción estira o alarga el tornillo; la carga se obtiene haciendo girar la tuerca hasta que el tornillo se alargue casi

Figura 8-9

Tornillo de cabeza hexagonal; observe la cara de la arandela, el filete debajo de la cabeza, el inicio de las roscas y el bisel en ambos extremos. La longitud de los tornillos siempre se mide desde la parte inferior de la cabeza.

**Figura 8-10**

Cabezas usuales de tornillos: a) cilíndrica ranurada; b) plana; c) hueca hexagonal. Este tipo de tornillos también se fabrica con cabeza hexagonal similar a la de la figura 8-9, así como en una variedad de otros estilos de cabeza. En la ilustración se utiliza uno de los métodos convencionales para representar las roscas.



hasta su límite elástico. Si la tuerca no se afloja, la tensión en el tornillo permanece como la fuerza de precarga o de sujeción. Cuando se aprieta, el mecánico debe, si es posible, mantener estacionaria la cabeza del tornillo y hacer girar la tuerca: de esta manera el cuerpo del tornillo no sentirá el par de torsión de fricción de la rosca.

La cabeza de un tornillo hexagonal es un poco más delgada que la de un perno de cabeza hexagonal. Las dimensiones de los tornillos de cabeza hexagonal se presentan en la tabla A-30. Los tornillos de cabeza hexagonal se emplean en las mismas aplicaciones que los pernos y también en los que uno de los elementos que se sujetan está roscado. En la figura 8-10 hay otros tres estilos comunes de cabezas de tornillos.

Una variedad de estilos de cabezas de tornillos para metales se ilustra en la figura 8-11. Los tornillos para maquinaria de serie en pulgadas en general se encuentran disponibles en tamaños que oscilan desde el número 0 hasta aproximadamente $\frac{3}{8}$ pulg.

En la figura 8-12 se presentan varios estilos de tuercas hexagonales; sus dimensiones se dan en la tabla A-31. El material de la tuerca debe seleccionarse con cuidado para igualar al del perno. Durante el apriete, la primera rosca de la tuerca tiende a tomar toda la carga; pero ocurre la fluencia, con algún endurecimiento debido al trabajo en frío que se presenta, y a la larga la carga se divide en casi tres roscas de la tuerca. Por esta razón nunca deben reutilizarse tuercas usadas con anterioridad, pues ello puede ser peligroso.

Figura 8-11

Tipos de cabezas usadas en tornillos de máquina.

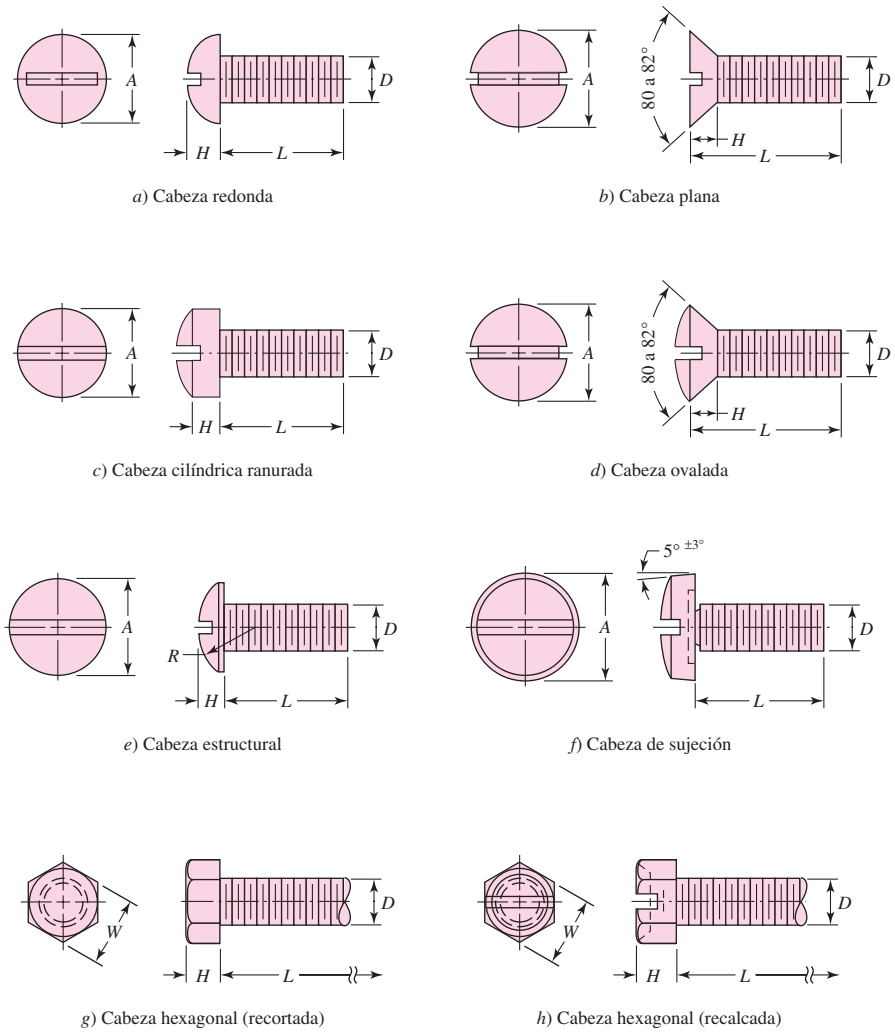
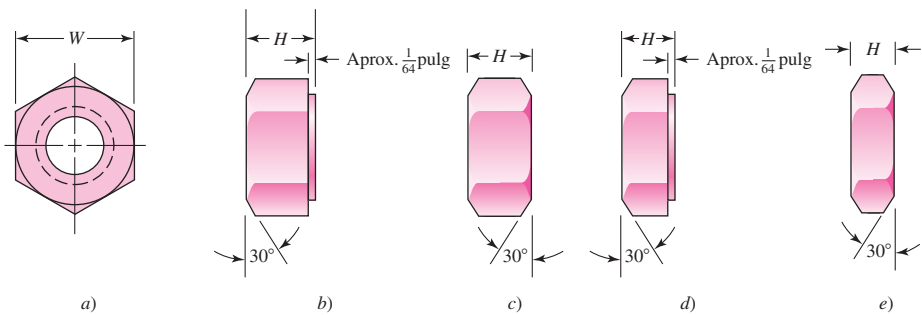


Figura 8-12

Tuercas hexagonales: a) vista final, general; b) tuerca regular con arandela; c) tuerca regular biselada en ambos lados; d) tuerca hendida con arandela; e) tuerca hendida biselada en ambos lados.

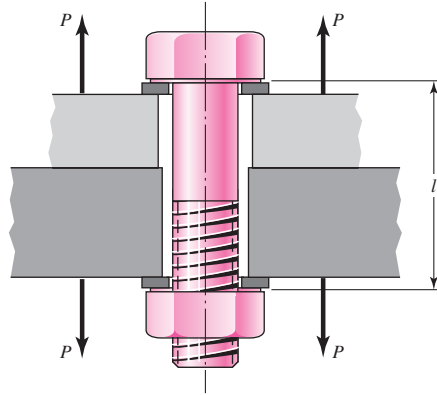


8-4 Uniones: rigidez del sujetador

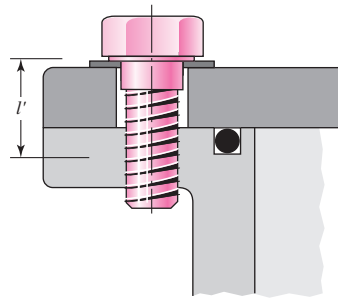
Quando se desea realizar una conexión que se pueda desensamblar sin el empleo de métodos destructivos y que sea suficientemente fuerte para resistir cargas externas de tensión, cargas debidas a momentos y cargas de cortante, o una combinación de ellas, una buena solución es la unión atornillada simple que tenga arandelas de acero endurecido. Una unión de ese tipo puede resultar peligrosa, a menos que se diseñe de manera adecuada y la ensamble un mecánico capacitado.

Figura 8-13

Conexión con perno cargada a tensión por las fuerzas P . Note el empleo de dos arandelas. Aquí se utilizó un método convencional simplificado para representar la rosca del perno. Observe cómo la parte roscada se adentra en el cuerpo de la unión, lo cual es usual y deseable. El agarre de la conexión es l .

**Figura 8-14**

Vista en sección de un recipiente a presión cilíndrico. Se emplean tornillos de cabeza hexagonal para sujetar la cabeza del cilindro al cuerpo. Observe el uso de un sello. El agarre efectivo de la conexión es l' (vea la tabla 8-7).



En la figura 8-13 se ilustra una sección en corte a través de una unión atornillada en tensión. Note el espacio de holgura que proporcionan los agujeros de los pernos. Asimismo, observe cómo los hilos de los pernos se extienden hacia el cuerpo de la conexión.

Como se mencionó con anterioridad, el propósito del perno consiste en sujetar dos o más partes. Apretando la tuerca se estira el perno, y de esta manera se produce la fuerza de sujeción, que se llama *pre-tensión* o *precarga del perno*. Existe en la conexión después de que la tuerca se apretó en forma apropiada, sin importar si se ejerce o no la fuerza externa de tensión P .

Por supuesto, como los miembros se están sujetando, la fuerza de sujeción que produce tensión en el perno induce compresión en los elementos.

En la figura 8-14 se muestra otra conexión sometida a tensión. En la unión se usan tornillos de cabeza roscados en uno de los elementos. Un método alternativo a este problema (de no emplear una tuerca) sería utilizar birlos, que es una varilla roscada en ambos extremos. El birlo primero se atornilla en el elemento inferior; luego, el elemento superior se posiciona y se sujeta con arandelas y tuercas endurecidas. Los birlos se consideran como permanentes, por lo cual la unión se desensambla con sólo quitar la tuerca y la arandela. De esta manera, la parte roscada del elemento inferior no se daña al reutilizar las roscas.

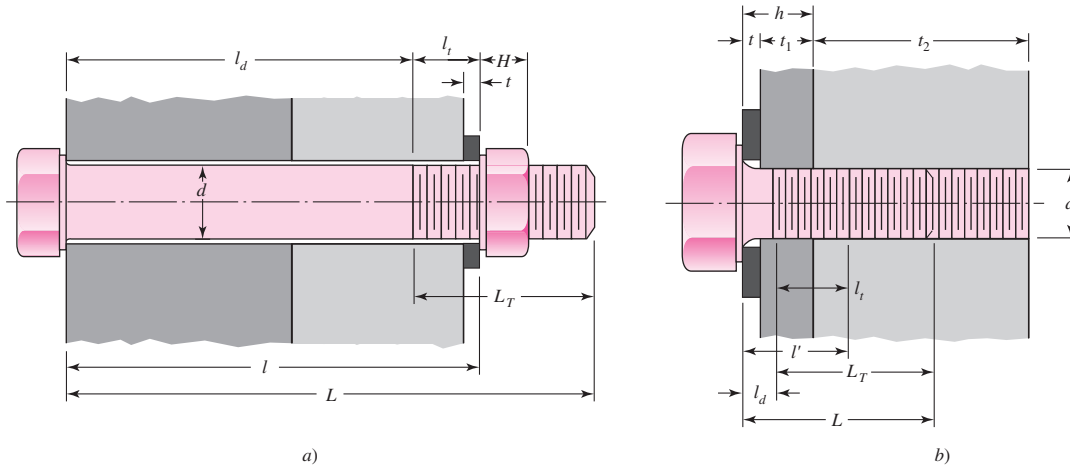
La *relación del resorte* es un límite según se expresa en la ecuación (4-1). En el caso de un elemento elástico como un tornillo, como se indicó en la ecuación (4-2), es la relación entre la fuerza aplicada al elemento y la deflexión que se produce por esa fuerza. Se emplea la ecuación (4-4) y los resultados del problema 4-1 para determinar la constante de rigidez de un sujetador en cualquier conexión atornillada.

El *agarre* l de una conexión consiste en el espesor total del material sujetado. En la figura 8-13 el agarre es la suma de los espesores de ambos elementos y ambas arandelas. En la figura 8-14 el agarre efectivo se presenta en la tabla 8-7.

La rigidez de la parte de un perno o de un tornillo dentro de la zona de sujeción en general consistirá en dos partes, la de la parte del cuerpo sin rosca y la de la parte roscada. Así, la

Tabla 8-7

Procedimiento sugerido para determinar la rigidez del sujetador



Dado el diámetro del sujetador d y el paso p o el número de roscas

Agarre efectivo

$$l' = \begin{cases} h + t_2/2, & t_2 < d \\ h + d/2, & t_2 \geq d \end{cases}$$

El agarre es el espesor l

Espesor de la arandela de la tabla A-32 o A-33
 Longitud roscada L_r
 Serie en pulgadas:

$$L_r = \begin{cases} 2d + \frac{1}{4} \text{ pulg}, & L \leq 6 \text{ pulg} \\ 2d + \frac{1}{2} \text{ pulg}, & L > 6 \text{ pulg} \end{cases}$$

Serie métrica:

$$L_r = \begin{cases} 2d + 6 \text{ mm}, & L \leq 125, d \leq 48 \text{ mm} \\ 2d + 12 \text{ mm}, & 125 < L \leq 200 \text{ mm} \\ 2d + 25 \text{ mm}, & L > 200 \text{ mm} \end{cases}$$

Longitud del sujetador: $L > l + H$

Longitud del sujetador:
 $L > h + 1.5d$

Longitud de la parte útil
 sin rosca: $l_d = L - L_r$
 Longitud de la parte roscada:
 $l_t = l - l_d$

Longitud de la parte útil
 sin rosca: $l'_d = L - L_r$
 Longitud de la parte útil
 roscada: $l'_t = l' - l'_d$

Redondee usando la tabla A-17*

Área de la parte sin rosca:
 $A_d = \pi d^2/4$
 Área de la parte roscada:
 A_r , tabla 8-1 o 8-2
 Rigidez del sujetador:

$$k_b = \frac{A_d A_t E}{A_d l_t + A_t l_d}$$

*Los pernos y los tornillos de cabeza quizá no se fabriquen en todas las longitudes preferidas que se listan en la tabla A-17. Los sujetadores largos tal vez no estén disponibles en fracciones de pulgada o en longitudes en milímetros que terminen en un dígito que no sea cero. Verifique con su proveedor de pernos su disponibilidad.

constante de rigidez del perno equivale a la rigidez de dos resortes en serie. Con los resultados del problema 4-1, se encuentra que

$$\frac{1}{k} = \frac{1}{k_1} + \frac{1}{k_2} \quad \text{o bien} \quad k = \frac{k_1 k_2}{k_1 + k_2} \quad (8-15)$$

para dos resortes en serie. De acuerdo con la ecuación (4-4), las relaciones del resorte de las partes roscada y sin rosca en la zona de sujeción son, respectivamente,

$$k_t = \frac{A_t E}{l_t} \quad k_d = \frac{A_d E}{l_d} \quad (8-16)$$

donde A_t = área de esfuerzo sometida a tensión (tablas 8-1, 8-2)

l_t = longitud de la parte roscada de agarre

A_d = área del diámetro mayor del sujetador

l_d = longitud de la parte sin rosca en agarre

Sustituyendo las rigideces en la ecuación (8-15), se obtiene

$$k_b = \frac{A_d A_t E}{A_d l_t + A_t l_d} \quad (8-17)$$

donde k_b representa la rigidez efectiva estimada del perno o tornillo de cabeza en la zona de sujeción. Para sujetadores cortos, por ejemplo el de la figura 8-14, el área sin rosca es pequeña, por lo que puede emplearse la primera de las expresiones de la ecuación (8-16) para encontrar k_b . En el caso de sujetadores largos, el área roscada es relativamente pequeña, por lo que puede usarse la segunda expresión de la ecuación (8-16). La tabla 8-7 también resulta útil.

8-5 Uniones: rigidez del elemento

En la sección anterior se determinó la rigidez del sujetador en la zona de sujeción. En ésta se desea estudiar la rigidez de los elementos en dicha zona. Con objeto de aprender qué sucede cuando la conexión ensamblada se somete a una carga externa de tensión es necesario conocer ambas rigideces.

Puede haber más de dos elementos incluidos en el agarre del sujetador. En conjunto actúan como resortes de compresión en serie y de aquí que la relación del resorte total de los elementos sea

$$\frac{1}{k_m} = \frac{1}{k_1} + \frac{1}{k_2} + \frac{1}{k_3} + \cdots + \frac{1}{k_i} \quad (8-18)$$

Si uno de los elementos es un empaque suave, su rigidez relativa respecto de los otros elementos generalmente resulta tan pequeña que para todos los propósitos prácticos éstos se desprecian y sólo se considera la rigidez del empaque.

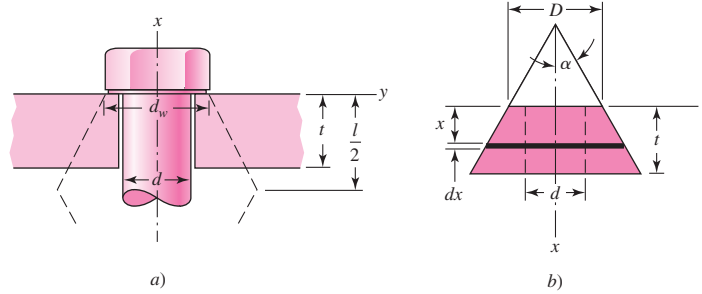
Si no hay empaque, la rigidez de los elementos no puede obtenerse con facilidad, excepto mediante experimentación, porque la compresión se difunde entre la cabeza del perno y la tuerca, así que el área no es uniforme. Sin embargo, hay algunos casos en los que el área sí puede determinarse.

Ito² ha usado técnicas de ultrasonido para calcular la distribución de la presión en la interfaz del elemento. Los resultados demuestran que la presión permanece alta hasta aproximada-

²Y. Ito, J. Toyoda y S. Nagata, "Interface Pressure Distribution in a Bolt-Flange Assembly", artículo ASME núm. 77-WA/DE-11, 1977.

Figura 8-15

Compresión de un elemento con las propiedades elásticas equivalentes representadas por un tronco de un cono hueco. Aquí, l representa la longitud del agarre.



mente 1.5 radios del perno. Sin embargo, la presión disminuye mientras más alejada esté del perno. Por ello, Ito sugiere emplear el método del cono de presión de Rotscher para calcular la rigidez con un ángulo variable del cono. El método es muy complicado, por lo cual aquí se eligió un método más simple con un ángulo fijo del cono.

En la figura 8-15 se ilustra la geometría general del cono con un ángulo de la mitad del ápice α . Se usó un ángulo $\alpha = 45^\circ$, pero Little³ reporta que éste sobrestima la rigidez de sujeción. Cuando la carga se restringe a una zona anular de la cara de la arandela (acero endurecido, hierro fundido o aluminio), el ángulo del ápice adecuado resulta más pequeño. Osgood⁴ reporta un intervalo de $25^\circ \leq \alpha \leq 33^\circ$ para la mayoría de las combinaciones. En este libro se empleará $\alpha = 30^\circ$, excepto en los casos en que el material sea insuficiente para permitir que existan los troncos.

En relación con la figura 8-15b, la elongación de un elemento del cono con espesor dx , sometido a una fuerza de tensión P , a partir de la ecuación (4-3) es

$$d\delta = \frac{P dx}{EA} \tag{a}$$

El área del elemento está dado por

$$\begin{aligned} A &= \pi (r_o^2 - r_i^2) = \pi \left[\left(x \tan \alpha + \frac{D}{2} \right)^2 - \left(\frac{d}{2} \right)^2 \right] \\ &= \pi \left(x \tan \alpha + \frac{D+d}{2} \right) \left(x \tan \alpha + \frac{D-d}{2} \right) \end{aligned} \tag{b}$$

Sustituyendo en la ecuación (a) e integrando, se obtiene una contracción total de

$$\delta = \frac{P}{\pi E} \int_0^t \frac{dx}{[x \tan \alpha + (D+d)/2][x \tan \alpha + (D-d)/2]} \tag{c}$$

Si se usa una tabla de integrales, se determina que el resultado es

$$\delta = \frac{P}{\pi E d \tan \alpha} \ln \frac{(2t \tan \alpha + D - d)(D + d)}{(2t \tan \alpha + D + d)(D - d)} \tag{d}$$

Así, la relación del resorte o rigidez de este tronco es

$$k = \frac{P}{\delta} = \frac{\pi E d \tan \alpha}{\ln \frac{(2t \tan \alpha + D - d)(D + d)}{(2t \tan \alpha + D + d)(D - d)}} \tag{8-19}$$

³R. E. Little, "Bolted Joints: How Much Give?", en *Machine Design*, 9 de noviembre de 1967.

⁴C. C. Osgood, "Saving Weight on Bolted Joints", en *Machine Design*, 25 de octubre de 1979.

Con $\alpha = 30^\circ$, esto se convierte en

$$k = \frac{0.5774\pi Ed}{\ln \frac{(1.155t + D - d)(D + d)}{(1.155t + D + d)(D - d)}} \quad (8-20)$$

La ecuación (8-20), o la (8-19), debe resolverse por separado para cada tronco de la unión. Después, las rigideces individuales se ensamblan para obtener k_m mediante la ecuación (8-18).

Si los elementos de la unión tienen el mismo módulo de Young E con troncos espalda con espalda simétricas, entonces actúan como dos resortes idénticos en serie. A partir de la ecuación (8-18), se sabe que $k_m = k/2$. Usando el agarre como $l = 2t$ y d_w como el diámetro de la cara de la arandela, se encuentra que la relación del resorte de los elementos está dada por

$$k_m = \frac{\pi Ed \tan \alpha}{2 \ln \frac{(l \tan \alpha + d_w - d)(d_w + d)}{(l \tan \alpha + d_w + d)(d_w - d)}} \quad (8-21)$$

El diámetro de la cara de la arandela es aproximadamente 50% mayor que el diámetro del sujetador en pernos estándar de cabeza hexagonal y tornillos con cabeza. Así, se puede simplificar la ecuación (8-21) haciendo $d_w = 1.5d$. Si también se usa $\alpha = 30^\circ$, entonces la ecuación (8-21) se escribe como

$$k_m = \frac{0.5774\pi Ed}{2 \ln \left(5 \frac{0.5774l + 0.5d}{0.5774l + 2.5d} \right)} \quad (8-22)$$

Es fácil programar las ecuaciones numeradas en esta sección, por lo que se recomienda que el lector lo haga. El tiempo que utilice en la programación le ahorrará muchas horas de aplicación laboriosa de las fórmulas.

Para ver qué tan exacta es la ecuación (8-21), despéjela para k_m/Ed :

$$\frac{k_m}{Ed} = \frac{\pi \tan \alpha}{2 \ln \left[\frac{(l \tan \alpha + d_w - d)(d_w + d)}{(l \tan \alpha + d_w + d)(d_w - d)} \right]}$$

Al principio de la sección se recomendó el uso de $\alpha = 30^\circ$ para elementos de acero endurecido, hierro fundido o aluminio. Wileman, Choudury y Green⁵ realizaron un estudio del elemento finito de este problema. Los resultados de la figura 8-16 concuerdan con la recomendación de $\alpha = 30^\circ$, pues coinciden exactamente con la proporción $d/l = 0.4$. Además, ofrecieron un ajuste de la curva exponencial de la forma

$$\frac{k_m}{Ed} = A \exp(Bd/l) \quad (8-23)$$

con las constantes A y B definidas en la tabla 8-8. Para caras estándares de la arandela y elementos del mismo material, la ecuación (8-23) proporciona un cálculo simple para la rigidez del elemento k_m . A partir de estas condiciones, la ecuación (8-20) sigue siendo la base para abordar el problema.

⁵J. Wileman, M. Choudury e I. Green, "Computation of Member Stiffness in Bolted Connections", en *Trans. ASME, J. Mech. Design*, vol. 113, diciembre de 1991, pp. 432-437.

Figura 8-16

Gráfica adimensional de la rigidez contra la relación de aspecto de los elementos de una unión con pernos, donde se muestra la precisión relativa de los métodos de Rotscher, Mischke y Motosh, comparada con un análisis del elemento finito (AEF) que realizaron Wileman, Choudury y Green.

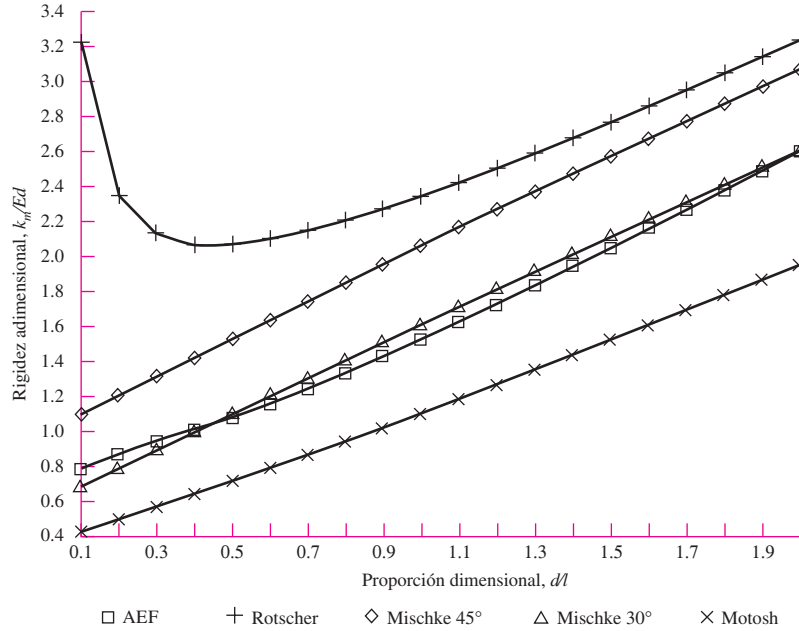


Tabla 8-8

Parámetros de la rigidez de varios materiales†

†Fuente: J. Wileman, M. Choudury e I. Green, "Computation of Member Stiffness in Bolted Connections", en *Trans. ASME, J. Mech. Design*, vol. 113, diciembre de 1991, pp. 432-437.

Material usado	Relación de Poisson	Módulo de elasticidad, GPa	Mpsi	A	B
Acero	0.291	207	30.0	0.787 15	0.628 73
Aluminio	0.334	71	10.3	0.796 70	0.638 16
Cobre	0.326	119	17.3	0.795 68	0.635 53
Hierro fundido gris	0.211	100	14.5	0.778 71	0.616 16
Expresión general				0.789 52	0.629 14

EJEMPLO 8-2

Dos placas de acero de $\frac{1}{2}$ pulg de espesor con un módulo de elasticidad de $30(10^6)$ psi están sujetas mediante pernos con arandela UNC SAE grado 5 de $\frac{1}{2}$ pulg de diámetro, con una arandela de 0.095 pulg de espesor debajo de la tuerca. Determine la relación del resorte del elemento k_m usando el método de los troncos cónicos y compare el resultado con el del método de ajuste de la curva del análisis del elemento finito de Wileman y otros.

Solución

El agarre es $0.5 + 0.5 + 0.095 = 1.095$ pulg. Mediante la ecuación (8-22) con $l = 1.095$ y $d = 0.5$ pulg, se tiene

$$k_m = \frac{0.5774\pi 30(10^6)0.5}{2 \ln \left[5 \frac{0.5774(1.095) + 0.5(0.5)}{0.5774(1.095) + 2.5(0.5)} \right]} = 15.97(10^6) \text{ lbf/pulg}$$

En la tabla 8-8, $A = 0.787\ 15$, $B = 0.628\ 73$. La ecuación (8-23) da

$$\begin{aligned} k_m &= 30(10^6)(0.5)(0.787\ 15) \exp[0.628\ 73(0.5)/1.095] \\ &= 15.73(10^6) \text{ lbf/pulg} \end{aligned}$$

Para este caso, la diferencia entre los resultados de las ecuaciones (8-22) y (8-23) es menor a 2%.

8-6 Resistencia del perno

En las normas para pernos, la resistencia se especifica mediante cantidades ASTM mínimas, la *resistencia mínima de prueba* o la *carga mínima de prueba* y la *resistencia mínima de tensión*.

La *carga de prueba* es la carga máxima (fuerza) que un perno puede soportar sin sufrir una deformación permanente. La *resistencia de prueba* está dada por el cociente de la carga de prueba y el área de esfuerzo a tensión. Por ello, la resistencia de prueba corresponde aproximadamente al límite proporcional y a una deformación permanente de 0.0001 pulg en el sujetador (primera desviación que se puede medir a partir del comportamiento elástico). El valor de la resistencia de prueba media, de la resistencia a tensión media y de las desviaciones estándares correspondientes no forman parte de los códigos de especificación, por lo que la determinación de estos valores es responsabilidad del diseñador, tal vez mediante ensayos de laboratorio, antes de diseñar una especificación confiable. En la figura 8-17 se muestra la distribución de la resistencia última a la tensión de un lote de producción de pernos. Si la resistencia ASTM mínima iguala o excede 120 kpsi, los pernos pueden ofrecerse como SAE grado 5. El diseñador no ve este histograma. En vez de eso, en la tabla 8-9, ve la entrada $S_{ut} = 120$ kpsi debajo del tamaño $\frac{1}{4}$ -1 pulg en pernos grado 5. De manera similar, se presentan las resistencias mínimas en las tablas 8-10 y 8-11.

Las especificaciones SAE se encuentran en la tabla 8-9. Los grados de los pernos se numeran de acuerdo con las resistencias a la tensión, utilizando decimales para señalar variaciones al mismo nivel de resistencia. Los pernos y tornillos se encuentran disponibles en todos los grados listados. Los birlos, en grados 1, 2, 4, 5, 8 y 8.1. El grado 8.1 no se incluye en la lista.

Figura 8-17

Histograma de la resistencia última del perno en tensión con base en 539 ensayos, que presenta una resistencia última de tensión media $\bar{S}_{ut} = 145.1$ y una desviación estándar de $\hat{\sigma}_{S_{ut}} = 10.3$ kpsi.

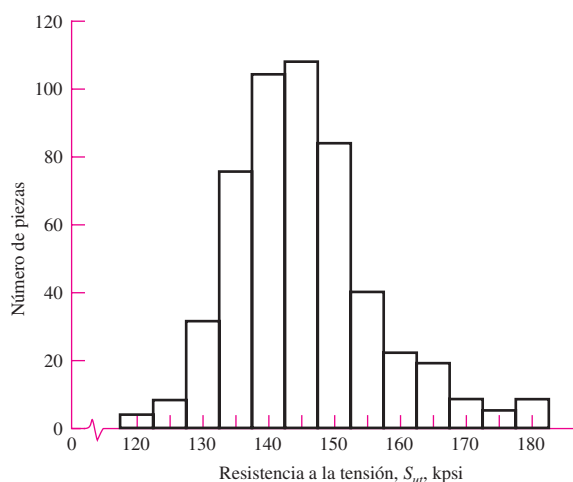
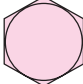
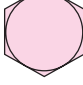
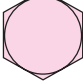
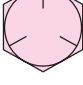
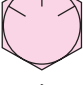
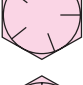
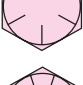



Tabla 8-9

Especificaciones SAE para pernos de acero

Grado SAE núm.	Intervalo de tamaños, inclusive, pulg	Resistencia de prueba mínima,* kpsi	Resistencia mínima a la tensión,* kpsi	Resistencia mínima a la fluencia,* kpsi	Material	Marca en la cabeza
1	$\frac{1}{4}$ - $1\frac{1}{2}$	33	60	36	Acero de bajo o medio carbono	
2	$\frac{1}{4}$ - $\frac{3}{4}$	55	74	57	Acero de bajo o medio carbono	
	$\frac{7}{8}$ - $1\frac{1}{2}$	33	60	36		
4	$\frac{1}{4}$ - $1\frac{1}{2}$	65	115	100	Acero de medio carbono, estirado en frío	
5	$\frac{1}{4}$ -1	85	120	92	Acero de medio carbono, T y R	
	$1\frac{1}{8}$ - $1\frac{1}{2}$	74	105	81		
5.2	$\frac{1}{4}$ -1	85	120	92	Acero martensítico de bajo carbono, T y R	
7	$\frac{1}{4}$ - $1\frac{1}{2}$	105	133	115	Acero de aleación de medio carbono, T y R	
8	$\frac{1}{4}$ - $1\frac{1}{2}$	120	150	130	Acero de aleación de medio carbono T y R	
8.2	$\frac{1}{4}$ -1	120	150	130	Acero martensítico de bajo carbono, T y R	

*Las resistencias mínimas son resistencias que excede 99% de los sujetadores.

Las especificaciones ASTM se presentan en la tabla 8-10. Las roscas ASTM son más cortas porque por lo común la ASTM está relacionada con estructuras; por lo general las conexiones estructurales se someten a cortante y la longitud disminuida de la rosca proporciona más área del cuerpo.

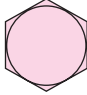




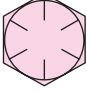
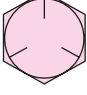


Las especificaciones para sujetadores métricos se presentan en la tabla 8-11.

Vale la pena mencionar que todos los pernos con especificación de grado que se fabrican en Estados Unidos llevan, sobre su cabeza, una marca o un logotipo del fabricante, además de la marca de grado, todo lo cual confirma que el perno cumple o excede las especificaciones. Si no se encuentran esas marcas, quizás el perno sea de otro origen; para esa clase de pernos no existe la obligación de cumplir con las especificaciones.

Los pernos que son sometidos a carga axial de fatiga fallan en el filete debajo de la cabeza, en la terminación de la rosca y en la primera rosca acoplada en la tuerca. Si el perno

Tabla 8-10








Especificaciones ASTM para pernos de acero

Designación ASTM núm.	Intervalo de tamaños, de inclusive, pulg	Resistencia de prueba mínima,* kpsi	Resistencia mínima a la tensión,* kpsi	Resistencia mínima a la fluencia,* kpsi	Material	Marca en la cabeza
A307	$\frac{1}{4}$ - $1\frac{1}{2}$	33	60	36	Acero de bajo carbono	
A325, tipo 1	$\frac{1}{2}$ -1 $1\frac{1}{8}$ - $1\frac{1}{2}$	85 74	120 105	92 81	Acero de medio carbono, T y R	
A325, tipo 2	$\frac{1}{2}$ -1 $1\frac{1}{8}$ - $1\frac{1}{2}$	85 74	120 105	92 81	Acero martensítico de bajo carbono, T y R	
A325, tipo 3	$\frac{1}{2}$ -1 $1\frac{1}{8}$ - $1\frac{1}{2}$	85 74	120 105	92 81	Acero no temperizado, T y R	
A354, grado BC	$\frac{1}{4}$ - $2\frac{1}{2}$ $2\frac{3}{4}$ -4	105 95	125 115	109 99	Acero aleado, T y R	
A354, grado BD	$\frac{1}{4}$ -4	120	150	130	Acero aleado, T y R	
A449	$\frac{1}{4}$ -1 $1\frac{1}{8}$ - $1\frac{1}{2}$ $1\frac{3}{4}$ -3	85 74 55	120 105 90	92 81 58	Acero de medio carbono, T y R	
A490, tipo 1	$\frac{1}{2}$ - $1\frac{1}{2}$	120	150	130	Acero aleado, T y R	
A490, tipo 3	$\frac{1}{2}$ - $1\frac{1}{2}$	120	150	130	Acero no temperizado, T y R	

*Las resistencias mínimas son las resistencias que excede 99% de los sujetadores.

Tabla 8-11

Clases métricas de propiedad mecánica de pernos, tornillos y birlos de acero*

Clase de propiedad	Intervalo de tamaños, inclusive	Resistencia de prueba mínima, [†] MPa	Resistencia mínima a la tensión, [†] MPa	Resistencia mínima a la fluencia, [†] MPa	Material	Marca en la cabeza
4.6	M5-M36	225	400	240	Acero de bajo o medio carbono	
4.8	M1.6-M16	310	420	340	Acero de bajo o medio carbono	
5.8	M5-M24	380	520	420	Acero de bajo o medio carbono	
8.8	M16-M36	600	830	660	Acero de medio carbono, T y R	
9.8	M1.6-M16	650	900	720	Acero de medio carbono, T y R	
10.9	M5-M36	830	1 040	940	Acero martensítico de bajo carbono, T y R	
12.9	M1.6-M36	970	1 220	1 100	Acero aleado, T y R	

*La longitud de la rosca de pernos y tornillos de cabeza es

$$L_T = \begin{cases} 2d + 6 & L \leq 125 \\ 2d + 12 & 125 < L \leq 200 \\ 2d + 25 & L > 200 \end{cases}$$

donde L es la longitud del perno. La longitud de la rosca de pernos estructurales es ligeramente menor que la indicada.[†]Las resistencias mínimas son las resistencias que excede 99% de los sujetadores.

tiene un hombro estándar debajo de la cabeza, un valor de K_f de 2.1 a 2.3 y este filete del hombro está protegido de mellas y rayaduras mediante una arandela. Si la terminación de la rosca tiene un ángulo del semicono de 15° o menor, el esfuerzo resulta mayor en la primera rosca acoplada en la tuerca. Los pernos se dimensionan mediante el examen de la carga en el plano de la cara de la arandela de la tuerca, que es la parte más débil del perno *si y sólo si* se satisfacen las condiciones anteriores (la protección de la arandela del filete del hombro y terminación de la rosca $\leq 15^\circ$). La falta de atención a este requisito provoca una falla por fatiga de 15% debajo de la cabeza, 20% en la terminación de la rosca y 65% donde el diseñador enfoca su atención. No vale la pena concentrarse en el plano de la cara de la arandela de la tuerca si ésta no es la ubicación más débil.

Las tuercas se gradúan de modo que se puedan acoplar con su grado correspondiente del perno. El propósito de la tuerca consiste en hacer que sus hilos se flexionen para distribuir la carga del perno de manera más uniforme en ella. Las propiedades de la tuerca se controlan a efectos de lograr este objetivo. Su grado debe ser igual al grado del perno.

8-7 Uniones a tensión: la carga externa

Ahora, se debe considerar qué sucede cuando se aplica una carga externa de tensión P a una unión con pernos, como en la figura 8-13. Por supuesto, se debe suponer que la fuerza de sujeción, a la que se le llama *precarga* F_i , se ha aplicado de manera correcta apretando la tuerca *antes* de aplicar P . Se emplea la nomenclatura siguiente:

$$F_i = \text{precarga}$$

$$P = \text{carga externa de tensión}$$

$$P_b = \text{parte de } P \text{ tomada por el perno}$$

$$P_m = \text{parte de } P \text{ tomada por los elementos}$$

$$F_b = P_b + F_i = \text{carga resultante en el perno}$$

$$F_m = P_m - F_i = \text{carga resultante en los elementos}$$

$$C = \text{fracción de la carga externa } P \text{ soportada por el perno}$$

$$1 - C = \text{fracción de la carga externa } P \text{ que soportan los elementos}$$

La carga P es de tensión y causa que la conexión se alargue, o estire, a través de una distancia δ . Dicha elongación puede relacionarse con la rigidez, recordando que k es la fuerza dividida entre la deflexión. Así

$$\delta = \frac{P_b}{k_b} \quad \text{y} \quad \delta = \frac{P_m}{k_m} \quad (a)$$

o bien

$$P_m = P_b \frac{k_m}{k_b} \quad (b)$$

Como $P = P_b + P_m$, se tiene

$$P_b = \frac{k_b P}{k_b + k_m} = C P \quad (c)$$

y

$$P_m = P - P_b = (1 - C)P \quad (d)$$

Donde

$$C = \frac{k_b}{k_b + k_m} \quad (e)$$

se llama la *constante de rigidez de la unión*. La carga resultante en el perno es

$$F_b = P_b + F_i = C P + F_i \quad F_m < 0 \quad (8-24)$$

Tabla 8-12

Cálculo de las rigideces del perno y del elemento. Elementos de acero sujetos mediante un perno de acero $\frac{1}{2}$ pulg-13 NC con

$$C = \frac{k_b}{k_b + k_m}$$

Agarre del perno, pulg	Rigideces, M lbf/pulg			
	k_b	k_m	C	1 - C
2	2.57	12.69	0.168	0.832
3	1.79	11.33	0.136	0.864
4	1.37	10.63	0.114	0.886

y la carga resultante en los elementos conectados es

$$F_m = P_m - F_i = (1 - C)P - F_i \quad F_m < 0 \tag{8-25}$$

Por supuesto, dichos resultados sólo son válidos si permanece alguna carga de sujeción en los elementos, lo cual se indica por el calificador de las ecuaciones.

La tabla 8-12 se incluye para proporcionar cierta información de los valores relativos de las rigideces encontradas. El agarre sólo contiene dos elementos, ambos de acero y sin arandelas. Las relaciones C y $1 - C$ representan los coeficientes de P en las ecuaciones (8-24) y (8-25), respectivamente. Describen la proporción de la carga externa tomada por el perno y por los elementos. En todos los casos, los elementos toman más de 80% de la carga externa. Piense qué tan importante es esta cuestión cuando se presenta una carga por fatiga. También note que hacer el agarre más largo provoca que los elementos tomen un porcentaje aún mayor de la carga externa.

8-8 Relación del par de torsión del perno con la tensión del perno

Después de haber aprendido que una precarga alta es muy deseable en conexiones importantes con pernos, se deben considerar los medios para asegurar que la precarga en realidad se desarrolle cuando se ensamblen las partes.

Si la longitud total del perno realmente puede medirse con un micrómetro cuando se ensambla, la elongación del perno, debida a la precarga F_i se calcula con la fórmula $\delta = F_i l / (AE)$. Luego, la tuerca simplemente se aprieta hasta que el perno se alarga a través de la distancia δ , lo cual asegura que se logre la precarga deseada.

Por lo general, la elongación de un tornillo no se puede medir, porque el extremo roscado a menudo se encuentra en un agujero ciego. También en muchos casos es impráctico medir la elongación del perno. En tales casos debe estimarse el par de torsión de la llave que se requiere para desarrollar la precarga especificada. Por ello, se utiliza una llave dinamométrica, un dispositivo neumático de impacto o el método de giro de la tuerca.

La llave dinamométrica tiene una carátula incorporada que indica el par de torsión apropiado.

En las llaves de impacto, la presión del aire se ajusta de manera que la llave se detiene cuando se obtiene el par de torsión adecuado; en otras llaves el aire se corta de manera automática al alcanzar el par de torsión deseado.

El método de giro de la tuerca requiere que primero se defina el significado de apriete firme. La condición de *apriete firme* se define como el apriete que se logra con algunos golpes de una llave de impacto, o bien es el esfuerzo total realizado por una persona con una llave ordinaria. Cuando se obtiene la condición de ajuste firme, todos los giros adicionales desarrollan tensión útil en el perno. El método de giro de la tuerca requiere que se calcule el número fraccional de vueltas necesario para desarrollar la precarga requerida, a partir de la condición de apriete firme. Por ejemplo, en el caso de pernos estructurales pesados de cabeza hexagonal, la especificación de giro de la tuerca establece que ésta se debe girar un mínimo de 180° a partir de la condición de apriete firme bajo condiciones óptimas. Observe que ésta

Tabla 8-13

Distribución de la precarga F_i de 20 pruebas de pernos no lubricados con apriete a $90 \text{ N} \cdot \text{m}$

23.6,	27.6,	28.0,	29.4,	30.3,	30.7,	32.9,	33.8,	33.8,	33.8,
34.7,	35.6,	35.6,	37.4,	37.8,	37.8,	39.2,	40.0,	40.5,	42.7

*Valor medio $\bar{F}_i = 34.3 \text{ kN}$. Desviación estándar, $\hat{\sigma} = 4.91 \text{ kN}$.

también es casi la rotación correcta de los birlos de una rueda de un automóvil de pasajeros. Los problemas 8-15 al 8-17 ilustran el método posteriormente.

Aunque los coeficientes de fricción varían mucho, se puede obtener una buena estimación del par de torsión necesario para producir una precarga dada mediante la combinación de las ecuaciones (8-5) y (8-6):

$$T = \frac{F_i d_m}{2} \left(\frac{l + \pi f d_m \sec \alpha}{\pi d_m - f l \sec \alpha} \right) + \frac{F_i f_c d_c}{2} \quad (a)$$

donde d_m es el promedio de los diámetros mayor y menor. Como $\tan \lambda = l/\pi d_m$, se divide el numerador y el denominador del primer término entre πd_m y se obtiene

$$T = \frac{F_i d_m}{2} \left(\frac{\tan \lambda + f \sec \alpha}{1 - f \tan \lambda \sec \alpha} \right) + \frac{F_i f_c d_c}{2} \quad (b)$$

El diámetro de la cara de la arandela de una tuerca hexagonal es el mismo que el ancho entre caras e igual a $1\frac{1}{2}$ veces el tamaño nominal. Por lo tanto, el diámetro medio del collarín está dado por $d_c = (d + 1.5d)/2 = 1.25d$. Ahora, la ecuación (b) puede acomodarse para obtener

$$T = \left[\left(\frac{d_m}{2d} \right) \left(\frac{\tan \lambda + f \sec \alpha}{1 - f \tan \lambda \sec \alpha} \right) + 0.625 f_c \right] F_i d \quad (c)$$

Luego se define un *coeficiente del par de torsión* K como el término entre paréntesis rectangulares, y, por lo tanto,

$$K = \left(\frac{d_m}{2d} \right) \left(\frac{\tan \lambda + f \sec \alpha}{1 - f \tan \lambda \sec \alpha} \right) + 0.625 f_c \quad (8-26)$$

Entonces la ecuación (c) ahora puede escribirse como

$$T = KF_i d \quad (8-27)$$

El coeficiente de fricción depende de la uniformidad de la superficie, de la precisión y del grado de lubricación. En promedio, tanto f como f_c son casi iguales a 0.15. El hecho interesante acerca de la ecuación (8-26) es que $K \doteq 0.20$ para $f = f_c = 0.15$, sin que importe el tamaño de los pernos que se empleen o si las roscas son gruesas o finas.

Blake y Kurtz publicaron numerosos resultados sobre ensayos del apriete de pernos.⁶ Cuando se someten sus datos a un análisis estadístico, se logra aprender algo acerca de la distribución de los coeficientes del par de torsión y de la precarga resultante. Blake y Kurtz determinaron la precarga en un gran número de pernos lubricados y sin lubricación, cuyo tamaño es de $\frac{1}{2}$ pulg-20 UNF, sometidos a un par de torsión de $800 \text{ lbf} \cdot \text{pulg}$, lo que corresponde aproximadamente a un perno $M12 \times 1.25$ sometido a un par de torsión de $90 \text{ N} \cdot \text{m}$. Los análisis estadísticos de los dos grupos de pernos, convertidos a unidades SI, se presentan en las tablas 8-13 y 8-14.

⁶J. C. Blake y H. J. Kurtz, "The Uncertainties of Measuring Fastener Preload", en *Machine Design*, vol. 37, 30 de septiembre de 1965, pp. 128-131.

Tabla 8-14

Distribución de la precarga F_i de 10 pruebas de pernos lubricados con apriete a $90 \text{ N} \cdot \text{m}$

30.3,	32.5,	32.5,	32.9,	32.9,	33.8,	34.3,	34.7,	37.4,	40.5
-------	-------	-------	-------	-------	-------	-------	-------	-------	------

*Valor medio $\bar{F}_i = 34.18 \text{ kN}$. Desviación estándar, $\hat{\sigma} = 2.88 \text{ kN}$.

Tabla 8-15

Factores del par de torsión K para su empleo con la ecuación (8-27)

Condición del perno	K
Sin recubrimiento, acabado negro	0.30
Galvanizado	0.20
Lubricado	0.18
Con recubrimiento de cadmio	0.16
Con Anti-Seize Bowman	0.12
Con tuercas Bowman-Grip	0.09

Primero se observa que ambos grupos tienen casi la misma precarga media: 34 kN . Los pernos no lubricados presentan una desviación estándar de 4.9 kN y un CDV de alrededor de 0.15 . Los pernos lubricados tienen una desviación estándar de 3 kN y un CDV de cerca de 0.9 .

Las medias que se obtuvieron de las dos muestras son casi idénticas, aproximadamente 34 kN ; mediante la ecuación (8-27) se tiene que, en ambas muestras, $K = 0.208$.

Bowman Distribution, un gran fabricante de sujetadores, recomienda los valores que se presentan en la tabla 8-15. En este libro se aplicarán dichos valores y se usará $K = 0.2$ cuando no se indique la condición del perno.

EJEMPLO 8-3

Un perno $\frac{3}{4}$ pulg-16 UNF \times $2\frac{1}{2}$ pulg SAE grado 5 está sometido a una carga P de 6 kip en una unión a tensión. La tensión inicial es $F_i = 25 \text{ kip}$. La rigidez del perno y la unión son $k_b = 6.50$ y $k_m = 13.8 \text{ Mlbf/pulg}$, respectivamente.

- a) Determine los esfuerzos de precarga y de carga por servicio en el perno. Compárelos con la resistencia de prueba mínima SAE del perno.
- b) Mediante la ecuación (8-27), especifique el par de torsión necesario para desarrollar la precarga.
- c) Especifique el par de torsión necesario para desarrollar la precarga, usando la ecuación (8-26) con $f = f_c = 0.15$.

Solución

De la tabla 8-2, $A_t = 0.373 \text{ pulg}^2$.

a) El esfuerzo de precarga es

Respuesta

$$\sigma_i = \frac{F_i}{A_t} = \frac{25}{0.373} = 67.02 \text{ kpsi}$$

La constante de rigidez es

$$C = \frac{k_b}{k_b + k_m} = \frac{6.5}{6.5 + 13.8} = 0.320$$

De la ecuación (8-24), el esfuerzo bajo la carga de servicio es

Respuesta

$$\begin{aligned}\sigma_b &= \frac{F_b}{A_t} = \frac{CP + F_i}{A_t} = C \frac{P}{A_t} + \sigma_i \\ &= 0.320 \frac{6}{0.373} + 67.02 = 72.17 \text{ kpsi}\end{aligned}$$

De la tabla 8-9, la resistencia de prueba mínima SAE del perno es $S_p = 85$ kpsi. Los esfuerzos de precarga y de carga por servicio son, respectivamente, 21 y 15% menos que la resistencia de prueba.

b) De la ecuación (8-27), el par de torsión para lograr la precarga es

Respuesta

$$T = KF_t d = 0.2(25)(10^3)(0.75) = 3\,750 \text{ lbf} \cdot \text{pulg}$$

c) El diámetro menor puede determinarse a partir del área menor de la tabla 8-2. Así $d_r = \sqrt{4A_r/\pi} = \sqrt{4(0.351)/\pi} = 0.6685$ pulg. Por lo tanto, el diámetro medio es $d_m = (0.75 + 0.6685)/2 = 0.7093$ pulg. El ángulo de avance es

$$\lambda = \tan^{-1} \frac{l}{\pi d_m} = \tan^{-1} \frac{1}{\pi d_m N} = \tan^{-1} \frac{1}{\pi(0.7093)(16)} = 1.6066^\circ$$

Para $\alpha = 30^\circ$, la ecuación (8-26) da

$$\begin{aligned}T &= \left\{ \left[\frac{0.7093}{2(0.75)} \right] \left[\frac{\tan 1.6066^\circ + 0.15(\sec 30^\circ)}{1 - 0.15(\tan 1.6066^\circ)(\sec 30^\circ)} \right] + 0.625(0.15) \right\} 25(10^3)(0.75) \\ &= 3\,551 \text{ lbf} \cdot \text{pulg}\end{aligned}$$

que es 5.3% menor que el valor que se encontró en el inciso b).

8-9 Uniones a tensión cargada en forma estática con precarga

Las ecuaciones (8-24) y (8-25) representan las fuerzas en una unión con perno con precarga. El esfuerzo de tensión en el perno puede encontrarse como en el ejemplo 8-3 a partir de

$$\sigma_b = \frac{CP}{A_t} + \frac{F_i}{A_t} \quad (a)$$

El valor limitante de σ_b es la resistencia de prueba S_p . Debido a ello, con la introducción de un factor de carga n , la ecuación (a) se convierte en

$$\frac{CnP}{A_t} + \frac{F_i}{A_t} = S_p \quad (b)$$

o

$$n = \frac{S_p A_t - F_i}{CP} \quad (8-28)$$

Aquí n se considera un factor de carga en lugar de un factor de seguridad, en vista de que las dos ideas están relacionadas de alguna manera. Cualquier valor de $n > 1$ en la ecuación (8-28) asegura que el esfuerzo en el perno es menor que la resistencia de prueba.

Otro medio para asegurar una unión segura es exigir que la carga externa sea más pequeña que la necesaria para que la unión se separe. Si ocurre la separación, entonces se impondrá

toda la carga externa sobre el perno. Sea P_0 el valor de la carga externa que causaría la separación de la unión. En la separación, $F_m = 0$ en la ecuación (8-25), y

$$(1 - C)P_0 - F_i = 0 \quad (c)$$

Considere que el factor de seguridad contra la separación de la unión es

$$n_0 = \frac{P_0}{P} \quad (d)$$

Sustituyendo $P_0 = n_0P$ en la ecuación (c), se encuentra que

$$n_0 = \frac{F_i}{P(1 - C)} \quad (8-29)$$

como un factor de carga que protege contra la separación de la unión.

En la figura 8-18 se presenta el diagrama del esfuerzo-deformación de un material de buena calidad para fabricar pernos. Observe que no hay un punto de fluencia bien definido y que el diagrama progresa de manera uniforme hasta la fractura, lo que corresponde a la resistencia a la tensión. Esto significa que no importa cuánta precarga se aplique al perno, retendrá su capacidad de soporte de carga. Esto es lo que mantiene firme al perno y determina la resistencia de la unión. La pretensión es el “músculo” de la unión y su magnitud está determinada por la resistencia del perno. Si no se emplea toda la resistencia del perno para desarrollar la pretensión, se desperdicia dinero y la unión es más débil.

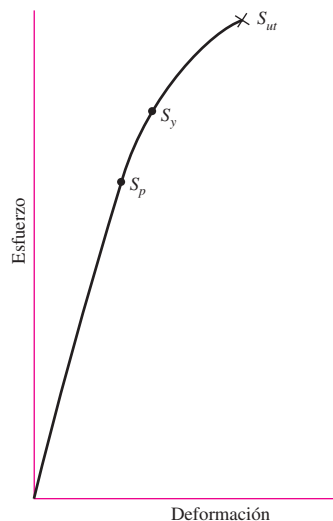
Los pernos de buena calidad se pueden precargar en el intervalo plástico para que desarrollen más resistencia. Una fracción del par de torsión del perno usado para el apriete produce torsión, lo que incrementa el esfuerzo principal de tensión. Sin embargo, esta torsión se mantiene sólo por la fricción de la cabeza del perno y por la tuerca; con el tiempo se relaja y disminuye un poco la tensión en el perno. Así, como una regla, un perno se fracturará durante el apriete, o no se fracturará.

Sobre todo, no confíe mucho en el par de torsión de la llave de torsión, ya que no es un buen indicador de precarga. Se debe utilizar, cuando sea posible, la elongación real del perno, en especial con carga por fatiga. De hecho, si se requiere una confiabilidad alta del diseño, entonces la precarga siempre se determinará mediante la elongación del perno.

Las recomendaciones de Russell, Burdsall & Ward Inc. (RB&W) con respecto a la precarga son 60 kpsi para pernos SAE grado 5 para conexiones no permanentes y que los pernos A325 (equivalentes a SAE grado 5) que se emplean en aplicaciones estructurales se aprieten

Figura 8-18

Diagrama usual esfuerzo-deformación de materiales para fabricar pernos que presentan una resistencia de prueba S_p , resistencia a la fluencia S_y y resistencia última a la tensión S_{ut} .



hasta la carga de prueba o una mayor (85 kpsi hasta un diámetro de 1 pulg).⁷ Bowman⁸ recomienda una precarga de 75% de la carga de prueba, que es casi la misma que la recomendación RB&W para pernos reutilizados. Con base en estas directrices, se recomienda tanto para la carga estática como para la de fatiga que se use lo siguiente para la precarga:

$$F_i = \begin{cases} 0.75F_p & \text{para conexiones no permanentes, sujetadores reutilizados} \\ 0.90F_p & \text{para conexiones permanentes} \end{cases} \quad (8-30)$$

donde F_p es la carga de prueba, que se obtiene mediante la ecuación

$$F_p = A_r S_p \quad (8-31)$$

Aquí S_p es la resistencia de prueba que se obtiene de las tablas 8-9 a 8-11. Para otros materiales, un valor aproximado es $S_p = 0.85S_y$. Es necesario tener mucho cuidado de no emplear un material suave en un sujetador roscado. Para pernos de acero de alta resistencia que se utilizan como conectores de acero estructural, si se emplean métodos avanzados de apriete, se necesita apretar hasta la fluencia.

Se puede ver que las recomendaciones RB&W sobre la precarga están de acuerdo con lo que se ha analizado en este capítulo. Los propósitos del desarrollo fueron proporcionar al lector la perspectiva para apreciar las ecuaciones (8-30) y darle una metodología con la cual manejar casos de manera más específica que los que se presentan en las recomendaciones.

⁷Russell, Burdsall & Ward Inc., *Helpful Hints for Fastener Design and Application*, Mentor, Ohio, 1965, p. 42.

⁸Bowman Distribution-Barnes Group, *Fastener Facts*, Cleveland, 1985, p. 90.

EJEMPLO 8-4

En la figura 8-19 se presenta la sección transversal de un recipiente a presión de hierro fundido grado 25. Se debe usar un total de N pernos para resistir una fuerza de separación de 36 kip.

a) Determine k_p , k_m y C .

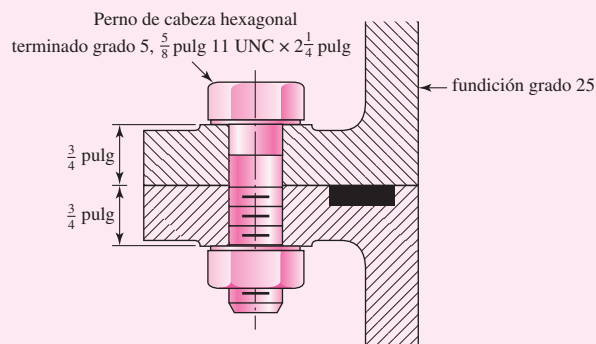
b) Calcule el número de pernos que se requieren para un factor de carga de 2 donde los pernos pueden reutilizarse cuando se separe la unión.

Solución

a) El agarre es $l = 1.50$ pulg. A partir de la tabla A-31, el espesor de la tuerca es $\frac{35}{64}$ pulg. Si se agregan dos roscas más allá de la tuerca de $\frac{2}{11}$ pulg se obtiene una longitud del perno de

$$L = \frac{35}{64} + 1.50 + \frac{2}{11} = 2.229 \text{ pulg}$$

| Figura 8-19



De la tabla A-17 el siguiente tamaño de perno fraccionario es $L = 2\frac{1}{4}$ pulg. De la ecuación (8-13), la longitud de rosca es $L_T = 2(0.65) + 0.25 = 1.50$ pulg. Por ello, la longitud de la porción no roscada en el agarre es $l_d = 2.25 - 1.50 = 0.75$ pulg. La longitud roscada en el agarre es $l_t = l - l_d = 0.75$ pulg. De la tabla 8-2, $A_t = 0.226$ pulg². El área del diámetro mayor es $A_d = \pi(0.625)^2/4 = 0.3068$ pulg². Entonces, la rigidez del perno es

$$k_b = \frac{A_d A_t E}{A_d l_t + A_t l_d} = \frac{0.3068(0.226)(30)}{0.3068(0.75) + 0.226(0.75)}$$

$$= 5.21 \text{ Mlbf/pulg}$$

Respuesta

De la tabla A-24, para el hierro fundido núm. 25 se debe usar $E = 14$ Mpsi. La rigidez de los elementos, de la ecuación (8-22), es

$$k_m = \frac{0.5774\pi E d}{2 \ln \left(5 \frac{0.5774l + 0.5d}{0.5774l + 2.5d} \right)} = \frac{0.5774\pi(14)(0.625)}{2 \ln \left[5 \frac{0.5774(1.5) + 0.5(0.625)}{0.5774(1.5) + 2.5(0.625)} \right]}$$

$$= 8.95 \text{ Mlbf/pulg}$$

Respuesta

Si está usando la ecuación (8-23), de la tabla 8-8, $A = 0.778$ 71 y $B = 0.616$ 16, y

$$k_m = E d A \exp(Bd/l)$$

$$= 14(0.625)(0.778 \text{ 71}) \exp[0.616 \text{ 16}(0.625)/1.5]$$

$$= 8.81 \text{ Mlbf/pulg}$$

que es sólo 1.6% menor que el resultado anterior.

Del primer cálculo de k_m , la constante de rigidez C es

$$C = \frac{k_b}{k_b + k_m} = \frac{5.21}{5.21 + 8.95} = 0.368$$

Respuesta

b) De la tabla 8-9, $S_p = 85$ kpsi. Después, mediante las ecuaciones (8-30) y (8-31), se encuentra que la precarga recomendada es

$$F_i = 0.75 A_t S_p = 0.75(0.226)(85) = 14.4 \text{ kip}$$

En el caso de N pernos, la ecuación (8-28) puede escribirse

$$n = \frac{S_p A_t - F_i}{C(P/N)}$$

o bien

$$N = \frac{C n P}{S_p A_t - F_i} = \frac{0.368(2)(36)}{85(0.226) - 14.4} = 5.52$$

Con seis pernos, la ecuación (1) da

$$n = \frac{85(0.226) - 14.4}{0.368(36/6)} = 2.18$$

que es mayor que el valor requerido. Por lo tanto, se eligen seis pernos y se usa la carga de apriete recomendada.

8-10 Uniones con empaque

Si se utiliza un empaque completo en la unión, la presión en el empaque p se determina dividiendo la fuerza en los elementos entre el área de la unión por perno. Así, en el caso de N pernos,

$$p = \frac{F_m}{A_g/N} \quad (a)$$

Con un factor de carga n , la ecuación (8-25) puede escribirse como

$$F_m = (1 - C)nP - F_i \quad (b)$$

Sustituyendo esto en la ecuación (a) se obtiene la presión del empaque como

$$p = [F_i - nP(1 - C)] \frac{N}{A_g} \quad (8-32)$$

En uniones con empaque completo resulta importante la uniformidad de la presión en el empaque. Para mantener la adecuada uniformidad, los pernos adyacentes no se deben colocar con una separación mayor de seis diámetros nominales en el círculo de pernos. Para mantener un espacio libre para que entre la llave, los pernos deben colocarse al menos con una separación de tres diámetros. Una regla aproximada del espaciamiento de los pernos alrededor del círculo de pernos establece que

$$3 \leq \frac{\pi D_b}{Nd} \leq 6 \quad (8-33)$$

donde D_b es el diámetro del círculo de pernos y N es el número de pernos.

8-11 Carga por fatiga de uniones a tensión

Las uniones con pernos cargadas a tensión sometidas a la acción de la fatiga pueden analizarse de manera directa por medio de los métodos del capítulo 6. En la tabla 8-16 se muestran los factores promedio de la reducción de la resistencia a la fatiga del filete ubicado debajo de la cabeza del perno y también en el inicio de las roscas del cuerpo del perno. Dichos factores ya están corregidos y toman en cuenta la sensibilidad a la muesca y al acabado superficial. Los diseñadores deben estar conscientes de que tal vez se originen situaciones en las cuales sería recomendable investigar estos factores de manera más minuciosa, puesto que en la tabla sólo se dan valores promedio. Peterson⁹ hace notar que la distribución de las fallas comunes de pernos está aproximadamente 15% por debajo de la cabeza, 20% al final de la rosca y 65% en la rosca, en la cara de la tuerca.

El empleo de roscas laminadas es el método predominante de formación de roscas en sujetadores de tornillo, donde se puede aplicar la tabla 8-16. En el laminado de roscas, el diseñador desconoce la cantidad de trabajo en frío y de endurecimiento por deformación; por lo tanto, en la tabla 8-17 se da la resistencia a la fatiga axial completamente corregida (incluyendo K_f). En el caso de roscas cortadas, son útiles los métodos descritos en el capítulo 6. Es necesario anticipar que las resistencias a la fatiga serán mucho menores.

La mayoría de las veces, el tipo de carga de fatiga que se encuentra en el análisis de uniones con pernos, la carga aplicada de manera externa fluctúa entre cero y alguna fuerza

Tabla 8-16

Factores de concentración del esfuerzo de fatiga K_f de elementos roscados

Grado SAE	Grado métrico	Roscas laminadas	Roscas cortadas	Filete
0 a 2	3.6 a 5.8	2.2	2.8	2.1
4 a 8	6.6 a 10.9	3.0	3.8	2.3

⁹W. D. Pilkey, *Peterson's Stress Concentration Factors*, 2a. ed., John Wiley & Sons, Nueva York, 1997, p. 387.

Tabla 8-17

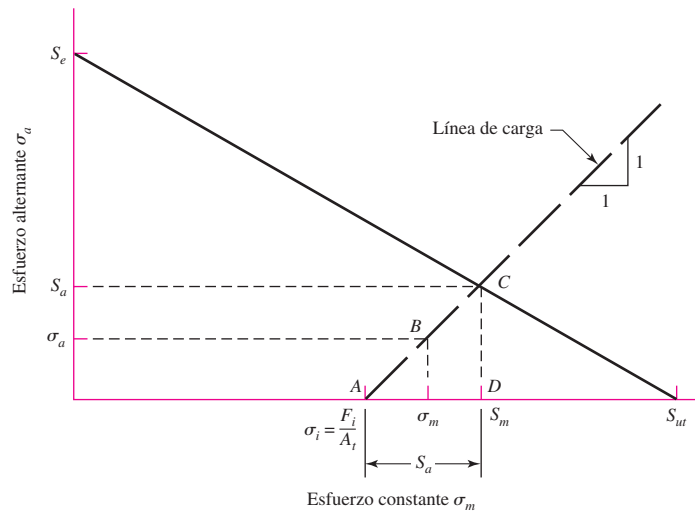
Resistencias a la fatiga completamente corregidas de pernos y tornillos con roscas laminadas*

Grado o clase	Intervalo de tamaños	Resistencia a la fatiga
SAE 5	$\frac{1}{4}$ -1 pulg	18.6 kpsi
	$1\frac{1}{8}$ - $1\frac{1}{2}$ pulg	16.3 kpsi
SAE 7	$\frac{1}{4}$ - $1\frac{1}{2}$ pulg	20.6 kpsi
SAE 8	$\frac{1}{4}$ - $1\frac{1}{2}$ pulg	23.2 kpsi
ISO 8.8	M16-M36	129 MPa
ISO 9.8	M1.6-M16	140 MPa
ISO 10.9	M5-M36	162 MPa
ISO 12.9	M1.6-M36	190 MPa

*Carga axial, repetidamente aplicada, completamente corregida.

Figura 8-20

Diagrama de fatiga del diseñador que muestra una línea de falla de Goodman y el modo en que se utiliza una línea de carga para definir la falla y la seguridad en uniones con pernos precargadas a fatiga. En el punto *B* no hay falla y el punto *C* representa la falla.



máxima *P*. Por ejemplo, ésta sería la situación en un cilindro a presión, donde una presión puede existir o no. Para tales casos, $F_{\text{máx}} = F_b$ y $F_{\text{mín}} = F_i$ y el componente alternante de la fuerza es $F_a = (F_{\text{máx}} - F_{\text{mín}})/2 = (F_b - F_i)/2$. Al dividir el resultado entre A_t se obtiene el componente alternante del esfuerzo del perno. Empleando la notación de la sección 8-7 con la ecuación (8-24), se obtiene

$$\sigma_a = \frac{F_b - F_i}{2A_t} = \frac{(CP + F_i) - F_i}{2A_t} = \frac{CP}{2A_t} \tag{8-34}$$

El esfuerzo medio es igual al componente alternante más el esfuerzo mínimo, $\sigma_i = F_i/A_t$, que resulta en

$$\sigma_m = \frac{CP}{2A_t} + \frac{F_i}{A_t} \tag{8-35}$$

En el diagrama de fatiga del diseñador, la línea de carga es

$$\sigma_m = \sigma_a + \sigma_i \tag{8-36}$$

El siguiente problema consiste en encontrar las componentes de la resistencia S_a y S_m del lugar geométrico de falla. Las componentes dependen del criterio de falla:

Goodman:

$$\frac{S_a}{S_e} + \frac{S_m}{S_{ut}} = 1 \quad (8-37)$$

Gerber:

$$\frac{S_a}{S_e} + \left(\frac{S_m}{S_{ut}}\right)^2 = 1 \quad (8-38)$$

ASME elíptico:

$$\left(\frac{S_a}{S_e}\right)^2 + \left(\frac{S_m}{S_p}\right)^2 = 1 \quad (8-39)$$

Para la solución simultánea entre la ecuación (8-36), como $S_m = S_a + \sigma_i$, y cada una de las ecuaciones (8-37), (8-38) y (8-39) se obtiene

Goodman:

$$S_a = \frac{S_e(S_{ut} - \sigma_i)}{S_{ut} + S_e} \quad (8-40)$$

$$S_m = S_a + \sigma_i \quad (8-41)$$

Gerber:

$$S_a = \frac{1}{2S_e} \left[S_{ut} \sqrt{S_{ut}^2 + 4S_e(S_e + \sigma_i)} - S_{ut}^2 - 2\sigma_i S_e \right] \quad (8-42)$$

$$S_m = S_a + \sigma_i$$

ASME-elíptica:

$$S_a = \frac{S_e}{S_p^2 + S_e^2} \left(S_p \sqrt{S_p^2 + S_e^2 - \sigma_i^2} - \sigma_i S_e \right) \quad (8-43)$$

$$S_m = S_a + \sigma_i$$

Cuando use las relaciones de esta sección, asegúrese de utilizar K_f tanto para σ_a como para σ_m . De otra forma, la pendiente de la línea de carga no permanecerá 1 a 1.

Al examinar las ecuaciones (8-37) a (8-43) se comprueba que son ecuaciones paramétricas que relacionan las coordenadas de interés con la forma de los criterios. El factor de seguridad que protege contra la fatiga está dado por

$$n_f = \frac{S_a}{\sigma_a} \quad (8-44)$$

Por ejemplo, al aplicar esto al criterio de Goodman, con las ecuaciones (8-34) y (8-40) y $\sigma_i = F_i/A_i$, se obtiene

$$n_f = \frac{2S_e(S_{ut}A_i - F_i)}{CP(S_{ut} + S_e)} \quad (8-45)$$

cuando la precarga F_i está presente. Sin precarga, $C = 1$, $F_i = 0$, con lo cual la ecuación (8-45) se convierte en

$$n_{f0} = \frac{2S_e S_{ut} A_t}{P(S_{ut} + S_e)} \tag{8-46}$$

La precarga es beneficiosa para resistir la fatiga cuando n_f/n_{f0} es mayor que la unidad. Para Goodman, las ecuaciones (8-45) y (8-46) con $n_f/n_{f0} \geq 1$ pone un límite superior en la precarga F_i de

$$F_i \leq (1 - C)S_{ut}A_t \tag{8-47}$$

Si esto no puede lograrse, y n_f no es satisfactoria, use el criterio de Gerber o el ASME-elíptico para obtener una evaluación menos conservadora. Si el diseño aún no es satisfactorio, pueden solicitarse pernos adicionales y/o un tamaño de perno diferente. Como los pernos flojos son dispositivos de fricción, la carga cíclica y la vibración así como otros efectos permiten que los sujetadores pierdan tensión con el tiempo. ¿Cómo se evita el aflojamiento? Dentro de los límites de la resistencia, entre más alta sea la precarga, mejor. Una regla empírica indica que las precargas de 60% de la carga de prueba se aflojan muy pocas veces. Si más es mejor, ¿qué tanto más? No tanto como para hacer que los sujetadores reutilizados sean una amenaza futura. De manera alternativa, pueden emplearse esquemas de sujetador-candado.

Después de resolver la ecuación (8-44), se recomienda verificar la posibilidad de fluencia, usando la resistencia de prueba

$$n_p = \frac{S_p}{\sigma_m + \sigma_a} \tag{8-48}$$

EJEMPLO 8-5

En la figura 8-21 una conexión utiliza tornillos de cabeza. La unión está sometida a una fuerza fluctuante cuyo valor máximo es 5 kip por tornillo. Los datos que se requieren son: tornillo de cabeza de $\frac{5}{8}$ pulg-11 NC, SAE 5; arandela de acero endurecido, $t_w = \frac{1}{16}$ pulg de espesor; recubrimiento de acero, $t_1 = \frac{5}{8}$ pulg, $E_s = 30$ Mpsi, y base de hierro fundido, $t_2 = \frac{5}{8}$ pulg, $E_{ci} = 16$ Mpsi.

- a) Encuentre k_b , k_m y C mediante los supuestos dados en la leyenda de la figura 8-21.
- b) Determine todos los factores de seguridad y explique lo que significan.

Solución

a) Para los símbolos de la figura 8-15 y 8-21, $h = t_1 + t_w = 0.6875$ pulg, $l = h + d/2 = 1$ pulg y $D_2 = 1.5d = 0.9375$ pulg. La unión está compuesta de tres troncos; los dos troncos superiores son de acero y el inferior es de hierro fundido.

Para el tronco superior: $t = l/2 = 0.5$ pulg, $D = 0.9375$ pulg y $E = 30$ Mpsi. Usando estos valores en la ecuación (8-20) se obtiene $k_1 = 46.46$ Mlbf/pulg.

Figura 8-21

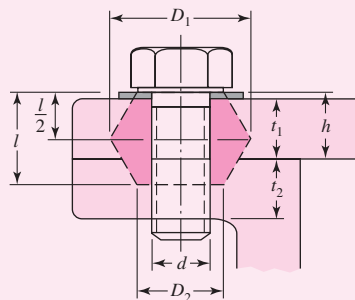
Modelo de un elemento de tronco cónico a presión de un tornillo de cabeza. En este modelo los tamaños significativos son:

$$l = \begin{cases} h + t_2/2 & t_2 < d \\ h + d/2 & t_2 \geq d \end{cases}$$

$$D_1 = d_w + l \tan \alpha = 1.5d + 0.577l$$

$$D_2 = d_w = 1.5d$$

donde l = agarre efectivo. Las soluciones son para $\alpha = 30^\circ$ y $d_w = 1.5d$.



Para el tronco medio: $t = h - l/2 = 0.1875$ pulg y $D = 0.9375 + 2(l - h) \tan 30^\circ = 1.298$ pulg. Con estos valores y $E_s = 30$ Mpsi, la ecuación (8-20) da $k_2 = 197.43$ Mlbf/pulg.

El tronco inferior tiene $D = 0.9375$ pulg, $t = l - h = 0.3125$ pulg, y $E_{ci} = 16$ Mpsi. La misma ecuación produce $k_3 = 32.39$ Mlbf/pulg.

Sustituyendo estas tres rigideces en la ecuación (8-18) se obtiene $k_m = 17.40$ Mlbf/pulg. El tornillo de cabeza es corto y completamente roscado. Usando $l = 1$ para el agarre y $A_t = 0.226$ pulg² de la tabla 8-2, se encuentra que la rigidez es $k_b = A_t E/l = 6.78$ Mlbf/pulg. Así, la constante de la unión es

Respuesta

$$C = \frac{k_b}{k_b + k_m} = \frac{6.78}{6.78 + 17.40} = 0.280$$

b) De la ecuación (8-30), la precarga es

$$F_i = 0.75 F_p = 0.75 A_t S_p = 0.75(0.226)(85) = 14.4 \text{ kip}$$

donde, a partir de la tabla 8-9, $S_p = 85$ kpsi para un tornillo de cabeza de grado 5 SAE. Usando la ecuación (8-28), se obtiene el factor de carga como

Respuesta

$$n = \frac{S_p A_t - F_i}{C P} = \frac{85(0.226) - 14.4}{0.280(5)} = 3.44$$

Este factor evita que el esfuerzo en el perno se vuelva igual a la resistencia de prueba.

Después, usando la ecuación (8-29), se tiene

Respuesta

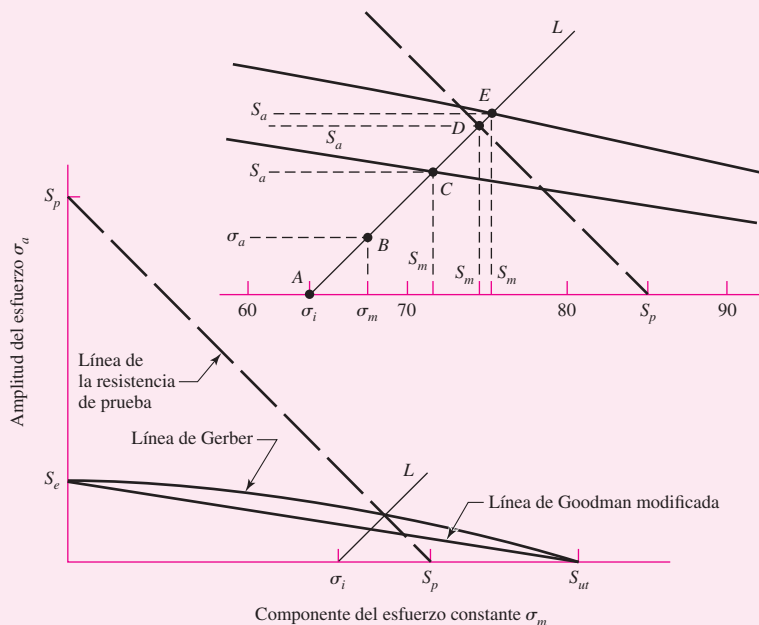
$$n_0 = \frac{F_i}{P(1 - C)} = \frac{14.4}{5(1 - 0.280)} = 4.00$$

Si la fuerza P es muy grande, la unión se separará y el perno recibirá toda la carga. Este factor protege contra ese evento.

Para los factores restantes, consulte la figura 8-22. Este diagrama contiene la línea de Goodman modificada, la línea de Gerber, la línea de la resistencia de prueba y la línea de carga.

Figura 8-22

Diagrama de fatiga del diseñador de pernos precargados, trazado a escala, que muestra la línea de Goodman modificada, la línea de Gerber y la línea de la resistencia de prueba de Langer, con una vista ampliada del área de interés. Las resistencias que se utilizan son $S_p = 85$ kpsi, $S_e = 18.6$ kpsi y $S_{ur} = 120$ kpsi. Las coordenadas son A, $\sigma_i = 63.72$ kpsi; B, $\sigma_a = 3.10$ kpsi, $\sigma_m = 66.82$ kpsi; C, $S_a = 7.55$ kpsi, $S_m = 71.29$ kpsi; D, $S_a = 10.64$ kpsi, $S_m = 74.36$ kpsi; E, $S_a = 11.32$ kpsi, $S_m = 75.04$ kpsi.



La intersección de la línea de carga L con las líneas de falla respectivas en los puntos C , D y E definen un conjunto de resistencias S_a y S_m en cada intersección. El punto B representa el estado de esfuerzo σ_a , σ_m . El punto A es el esfuerzo de precarga σ_i . Por lo tanto, la línea de carga comienza en A y forma un ángulo que tiene una pendiente unitaria. Este ángulo es de 45° sólo cuando ambos ejes de los esfuerzos tienen la misma escala.

Los factores de seguridad se determinan dividiendo las distancias AC , AD y AE entre la distancia AB . Observe que esto es igual a dividir S_a de cada teoría entre σ_a .

Las cantidades que se muestran en la leyenda de la figura 8-22 se obtienen de la manera siguiente:

Punto A

$$\sigma_i = \frac{F_i}{A_t} = \frac{14.4}{0.226} = 63.72 \text{ kpsi}$$

Punto B

$$\sigma_a = \frac{CP}{2A_t} = \frac{0.280(5)}{2(0.226)} = 3.10 \text{ kpsi}$$

$$\sigma_m = \sigma_a + \sigma_i = 3.10 + 63.72 = 66.82 \text{ kpsi}$$

Punto C

Éste es el criterio de Goodman modificado. De la tabla 8-17, se encuentra que $S_e = 18.6$ kpsi. Entonces, usando la ecuación (8-40), se obtiene

$$S_a = \frac{S_e(S_{ut} - \sigma_i)}{S_{ut} + S_e} = \frac{18.6(120 - 63.72)}{120 + 18.6} = 7.55 \text{ kpsi}$$

Se encuentra que el factor de seguridad es

Respuesta

$$n_f = \frac{S_a}{\sigma_a} = \frac{7.55}{3.10} = 2.44$$

Punto D

Éste se encuentra sobre la línea de la resistencia de prueba, donde

$$S_m + S_a = S_p \quad (1)$$

Además, la proyección horizontal de la línea de carga AD es

$$S_m = \sigma_i + S_a \quad (2)$$

Al resolver las ecuaciones (1) y (2) de manera simultánea resulta

$$S_a = \frac{S_p - \sigma_i}{2} = \frac{85 - 63.72}{2} = 10.64 \text{ kpsi}$$

El factor de seguridad resultante es

Respuesta

$$n_p = \frac{S_a}{\sigma_a} = \frac{10.64}{3.10} = 3.43$$

que, por supuesto, es idéntico al resultado que se obtuvo cuando se empleó la ecuación (8-28).

Un análisis similar de un diagrama de fatiga podría haberse hecho usando la resistencia a la fluencia en vez de la resistencia de prueba. Aunque las dos resistencias están relacionadas de alguna forma, la resistencia de prueba es un indicador más adecuado y positivo de un perno completamente cargado de lo que es la resistencia a la fluencia. También resulta útil recordar que los valores de la resistencia de prueba se especifican en los códigos de diseño, lo cual no sucede en el caso de las resistencias de fluencia.

Se encontró $n_f = 2.44$ con base en las líneas de fatiga y de Goodman modificada, y $n_p = 3.43$ con base en la resistencia de prueba. Así, el peligro de falla es por fatiga, no por carga por encima de la prueba. Estos dos factores siempre deben compararse para determinar dónde reside el mayor peligro.

Punto E

Según el criterio de Gerber, a partir de la ecuación (8-42),

$$\begin{aligned} S_a &= \frac{1}{2S_e} \left[S_{ut} \sqrt{S_{ut}^2 + 4S_e(S_e + \sigma_i)} - S_{ut}^2 - 2\sigma_i S_e \right] \\ &= \frac{1}{2(18.6)} \left[120 \sqrt{120^2 + 4(18.6)(18.6 + 63.72)} - 120^2 - 2(63.72)(18.6) \right] \\ &= 11.33 \text{ kpsi} \end{aligned}$$

Así, el factor de seguridad del criterio de Gerber es

Respuesta
$$n_f = \frac{S_a}{\sigma_a} = \frac{11.33}{3.10} = 3.65$$

el cual es mayor que $n_p = 3.43$ y contradice la conclusión anterior de que el peligro de falla es por fatiga. En la figura 8-22 se muestra claramente el conflicto donde el punto *D* cae entre los puntos *C* y *E*. De nuevo, la naturaleza conservadora del criterio de Goodman explica la discrepancia y el diseñador debe sacar su propia conclusión.

8-12 Uniones con pernos y remaches cargadas en cortante¹⁰

Las uniones con pernos y remaches sujetas a carga cortante se consideran exactamente igual en el diseño y el análisis.

En la figura 8-23a se muestra una conexión con remaches sujeta a carga cortante. Ahora se estudian los diversos medios por los cuales podría fallar esta conexión.

En la figura 8-23b se ilustra una falla por flexión del remache de los elementos remachados. El momento flexionante es aproximadamente $M = Ft/2$, donde F es la fuerza cortante y t el agarre del remache, esto es, el espesor total de las partes conectadas. El esfuerzo flexionante en los elementos o en el remache está dado, sin considerar la concentración de esfuerzo,

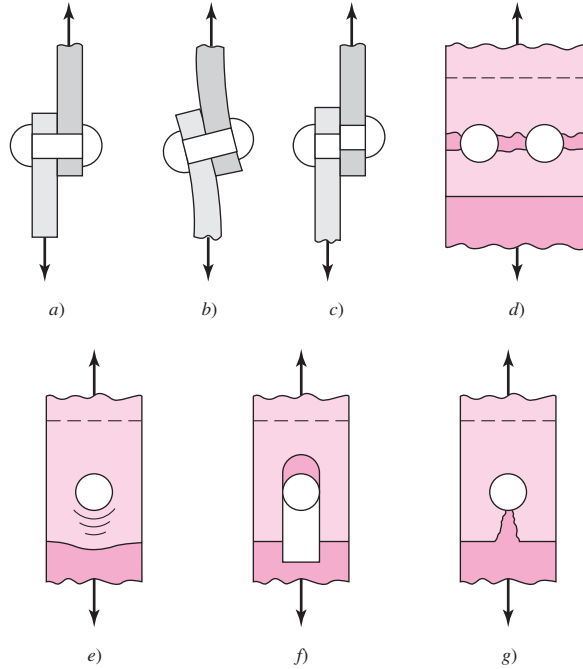
$$\sigma = \frac{M}{I/c} \quad (8-49)$$

donde I/c es el módulo de sección del elemento más débil o del remache o remaches, según sea el esfuerzo que se determine. Esta manera de calcular el esfuerzo flexionante es una

¹⁰El diseño de conexiones con pernos y remachadas de calderas, puentes, edificios y otras estructuras en las que se pone en riesgo la vida humana está determinado de manera estricta por diferentes códigos de construcción. Cuando se diseñan estas estructuras, el ingeniero debe consultar el *American Institute of Steel Construction Handbook*, las especificaciones de la *American Railway Engineering Association* o el código para la construcción de calderas de la *American Society of Mechanical Engineers*.

Figura 8-23

Modos de falla por carga cortante de una conexión con pernos o remaches: a) carga cortante; b) flexión del remache; c) corte del remache; d) falla de tensión de los elementos; e) apoyo del remache sobre los elementos, o apoyo de los elementos sobre el remache; f) desgarramiento por cortante; g) desgarramiento por tensión.



suposición, porque no se sabe con exactitud cómo se distribuye la carga en el remache o las deformaciones relativas de éste y los elementos. Aunque esta ecuación puede usarse para determinar el esfuerzo flexionante, en raras ocasiones se emplea en el diseño; en vez de eso su efecto se compensa mediante un incremento del factor de seguridad.

En la figura 8-23c se presenta la falla del remache por cortante puro; el esfuerzo en el remache es

$$\tau = \frac{F}{A} \quad (8-50)$$

donde A es el área de la sección transversal de todos los remaches en el grupo. Una práctica estándar en el diseño estructural consiste en emplear el diámetro nominal del remache, en vez del diámetro del agujero, aunque un remache colocado en caliente se expande y casi llena el agujero.

En la figura 8-23d se ilustra la ruptura de uno de los elementos o placas conectadas por tensión pura. El esfuerzo de tensión es

$$\sigma = \frac{F}{A} \quad (8-51)$$

donde A es el área neta de la placa, es decir, el área reducida por una cantidad igual al área de todos los agujeros de los remaches. Para materiales frágiles y cargas estáticas, y para materiales dúctiles o frágiles cargados a fatiga, deben incluirse los efectos de la concentración del esfuerzo. Ciertamente, la utilización de un perno con una precarga inicial y, algunas veces un remache, pondrá el área alrededor del agujero en compresión y de esta manera tenderá a anular los efectos de la concentración del esfuerzo, pero a menos que se tomen medidas definidas para asegurar que la precarga no se relaje, el diseño se realiza de manera conservadora, como si el efecto total de la concentración del esfuerzo estuviera presente. Los efectos de la concentración del esfuerzo no se toman en cuenta en el diseño estructural, porque las cargas son estáticas y los materiales dúctiles.

Al calcular el área de la ecuación (8-51), el diseñador debe, por supuesto, emplear la combinación o agujeros de remache o de pernos que proporcionen el área menor.

En la figura 8-23e se ilustra una falla por aplastamiento del remache o placa. El cálculo de este esfuerzo, que por lo general se llama esfuerzo de aplastamiento, resulta complicado debido a la distribución de la carga en la superficie cilíndrica del remache. Los valores exactos de las fuerzas que actúan en el remache se desconocen, y por lo tanto se puede suponer que las componentes de las fuerzas están distribuidas de manera uniforme sobre el área de contacto proyectada del remache. Lo anterior significa que, para el esfuerzo,

$$\sigma = \frac{F}{A} \quad (8-52)$$

donde el área proyectada de un remache individual es $A = td$. Aquí, t es el espesor de la placa más delgada y d es el diámetro del remache o perno.

El cortante del borde, o desgarramiento, del margen se ilustra en la figura 8-23f y g, respectivamente. En la práctica estructural se evita la falla espaciando los remaches al menos $1\frac{1}{2}$ diámetros desde el borde. Por lo general, las conexiones con pernos se espacian una distancia aún mayor, para tener una apariencia satisfactoria; de aquí que este tipo de falla se desprece con frecuencia.

En una unión con remaches, todos ellos comparten la carga en cortante, y las fallas son por aplastamiento en el remache, aplastamiento en el elemento y cortante en el remache. En otras fallas sólo se presenta la participación de una parte de la unión. En una unión con pernos, el cortante es tomado por la fricción de sujeción y no existe el aplastamiento. Cuando se pierde la precarga, un perno comienza a soportar el cortante y el aplastamiento, hasta que la fluencia ocasiona poco a poco que otros sujetadores compartan el cortante y el aplastamiento. Por último, todos los sujetadores participan, así que ésta es la base de la mayoría de los análisis de una unión con pernos si la precarga se pierde por completo. El análisis usual implica

- Aplastamiento del perno (todos los pernos participan)
- Aplastamiento de los elementos (todos los agujeros participan)
- Cortante de un perno (a la larga, participan todos los pernos)
- Distinguir entre cortante de la rosca y del cuerpo
- Cortante del borde y desgarramiento del elemento (participan los pernos del borde)
- Fluencia por tensión de los elementos a lo largo de los agujeros de los pernos
- Verificación de la capacidad de los elementos

EJEMPLO 8-6

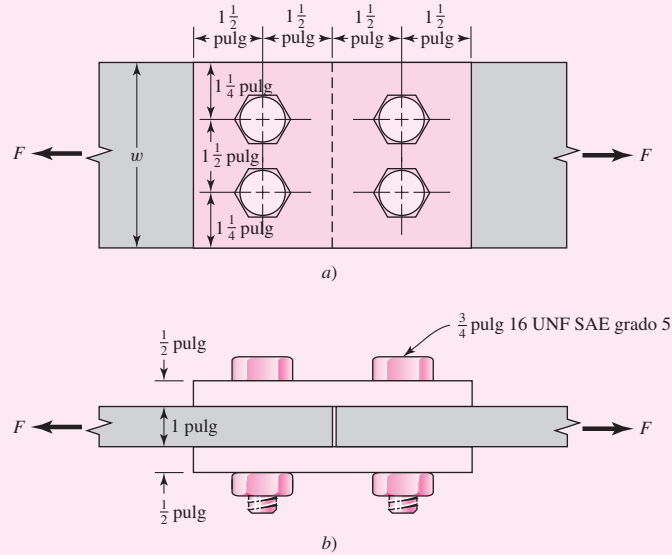
Dos barras de acero 1018 laminado en frío de 1 por 4 pulg se unen a tope con dos placas de acero laminado en frío 1018 de $\frac{1}{2}$ por 4 pulg, mediante pernos de $\frac{3}{4}$ pulg-16 UNF grado 5, como se muestra en la figura 8-24. Para un factor de diseño $n_d = 1.5$, estime la carga estática F que se puede soportar si los pernos pierden la precarga.

Solución

A partir de la tabla A-20 se determinan las resistencias mínimas de los elementos $S_y = 54$ kpsi y $S_{ur} = 64$ kpsi y de la tabla 8-9 se calculan las resistencias mínimas de los pernos $S_p = 85$ kpsi y $S_{ur} = 120$ kpsi.

$F/2$ es transmitida por cada una de las placas, pero como las áreas de éstas son la mitad de las barras centrales, los esfuerzos asociados con las placas son iguales. Por lo tanto, en el caso de los esfuerzos asociados con las placas, la fuerza y las áreas usadas serán las de las placas centrales.

Figura 8-24



Aplastamiento de los pernos, todos los pernos cargados:

$$\sigma = \frac{F}{2td} = \frac{S_p}{n_d}$$

$$F = \frac{2tdS_p}{n_d} = \frac{2(1)(\frac{3}{4})85}{1.5} = 85 \text{ kip}$$

Aplastamiento de los elementos, todos los pernos activos:

$$\sigma = \frac{F}{2td} = \frac{(S_y)_{\text{elem}}}{n_d}$$

$$F = \frac{2td(S_y)_{\text{elem}}}{n_d} = \frac{2(1)(\frac{3}{4})54}{1.5} = 54 \text{ kip}$$

Cortante del perno, todos los pernos activos: si las roscas de los pernos no se extienden en los planos de cortante para cuatro cuerpos:

$$\tau = \frac{F}{4\pi d^2/4} = 0.577 \frac{S_p}{n_d}$$

$$F = 0.577\pi d^2 \frac{S_p}{n_d} = 0.577\pi (0.75)^2 \frac{85}{1.5} = 57.8 \text{ kip}$$

Si las roscas de los pernos se extienden en uno de los planos:

$$\tau = \frac{F}{4A_r} = 0.577 \frac{S_p}{n_d}$$

$$F = \frac{0.577(4)A_r S_p}{n_d} = \frac{0.577(4)(0.351)(85)}{1.5} = 45.9 \text{ kip}$$

Cortante del borde del elemento en dos pernos del margen: de la figura 8-25,

$$\tau = \frac{F}{4at} = \frac{0.577(S_y)_{\text{elem}}}{n_d}$$

$$F = \frac{4at0.577(S_y)_{\text{elem}}}{n_d} = \frac{4(1.125)(1)0.577(54)}{1.5} = 93.5 \text{ kip}$$

Fluencia por tensión de los elementos a lo largo de los agujeros de los pernos:

$$\sigma = \frac{F}{\left[4 - 2\left(\frac{3}{4}\right)\right]t} = \frac{(S_y)_{\text{elem}}}{n_d}$$

$$F = \frac{\left[4 - 2\left(\frac{3}{4}\right)\right]t(S_y)_{\text{elem}}}{n_d} = \frac{\left[4 - 2\left(\frac{3}{4}\right)\right](1)54}{1.5} = 90 \text{ kip}$$

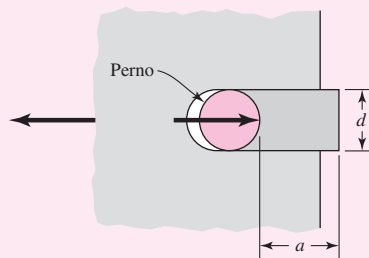
Fluencia del elemento:

$$F = \frac{wt(S_y)_{\text{elem}}}{n_d} = \frac{4(1)54}{1.5} = 144 \text{ kip}$$

Con base en el cortante del perno, el valor limitante de la fuerza es 45.9 kip, suponiendo que las roscas se extienden en un plano cortante. Sin embargo, permitir que las roscas se extiendan en un plano cortante sería un diseño pobre. Por lo tanto, si se supone un diseño *mejor* basado en el corte del perno, el valor limitante de la fuerza es 57.8 kip. Para los elementos, el esfuerzo limitante limita la carga a 54 kip.

Figura 8-25

Cortante del borde del elemento.



Uniones a cortante con carga excéntrica

Para el análisis de una unión a cortante es importante la ubicación del centro del movimiento relativo de los dos elementos. En la figura 8-26, sean A_1 a A_5 las áreas de sección transversal respectivas de un grupo de cinco pasadores o remaches embutidos en caliente, o pernos de hombro apretados hasta el ajuste. Bajo este supuesto, el punto pivote está en el centroide del patrón del área de la sección transversal de los pasadores o de los remaches. Mediante la estática, se sabe que el centroide G está ubicado por las coordenadas \bar{x} y \bar{y} donde x_i y y_i son las distancias hasta el centro del área i -ésima:

$$\bar{x} = \frac{A_1x_1 + A_2x_2 + A_3x_3 + A_4x_4 + A_5x_5}{A_1 + A_2 + A_3 + A_4 + A_5} = \frac{\sum_1^n A_i x_i}{\sum_1^n A_i}$$

$$\bar{y} = \frac{A_1y_1 + A_2y_2 + A_3y_3 + A_4y_4 + A_5y_5}{A_1 + A_2 + A_3 + A_4 + A_5} = \frac{\sum_1^n A_i y_i}{\sum_1^n A_i}$$

(8-53)

Figura 8-26

Centroide de pasadores, remaches o pernos.

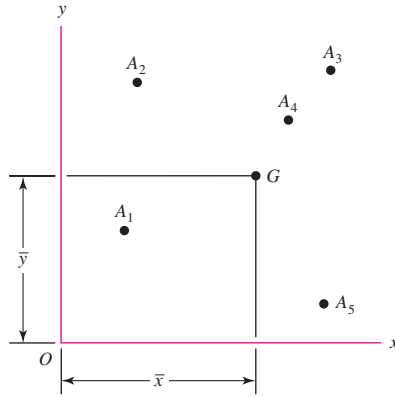
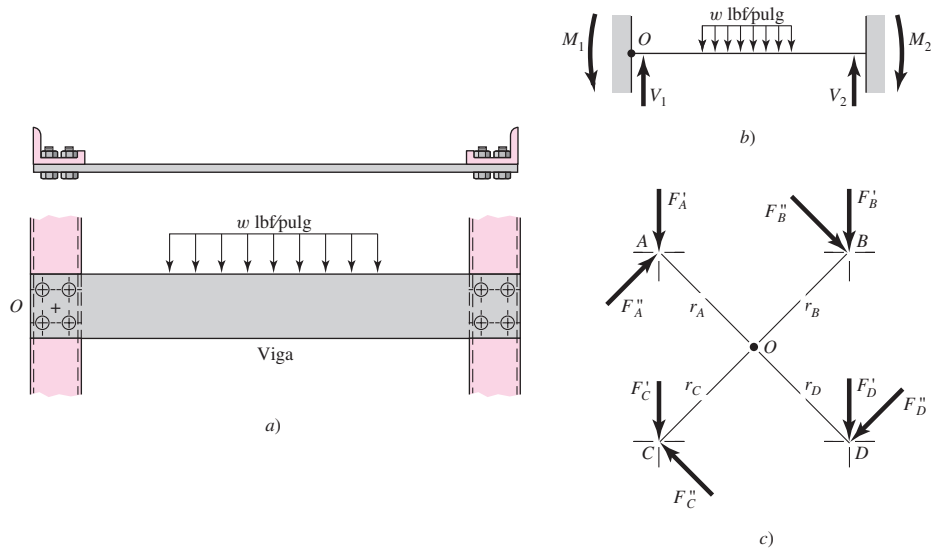


Figura 8-27

a) Viga con pernos en ambos extremos sometida a una carga distribuida; b) diagrama de cuerpo libre de la viga; c) vista ampliada de un grupo de pernos en O que muestra las fuerzas cortantes primarias y secundarias.



En muchos casos el centroide puede localizarse por simetría.

En la figura 8-27 se presenta un ejemplo de carga excéntrica de sujetadores. Es una parte de un bastidor de una máquina que contiene una viga sometida a la acción de una carga flexionante. En este caso, la viga está sujeta a elementos verticales en los extremos con pernos especialmente preparados para compartir la carga. El lector reconocerá la representación esquemática en la figura 8-27b como una viga estáticamente indeterminada con ambos extremos empotrados y con las reacciones de momento y de cortante en cada uno de ellos.

Por conveniencia, en la figura 8-27c los centros de los pernos en el extremo izquierdo de la viga están dibujados a una escala mayor. El punto O representa el centroide del grupo y en este ejemplo se supone que todos los pernos tienen el mismo diámetro. Observe que las fuerzas que se muestran en la figura 8-27c son las fuerzas *resultantes* que actúan sobre los pasadores con una fuerza neta y un momento igual y opuesto a las cargas de *reacción* V_1 y M_1 que actúan en O . La carga total tomada por cada perno se calculará en tres pasos. En el primero, el cortante V_1 se divide igualmente entre los pernos, de manera que en cada uno $F' = V_1/n$, donde n se refiere al número de pernos en el grupo y la fuerza F' se llama *carga directa* o *cortante primario*.

Se observa que una distribución igual de la carga directa para los pernos supone un elemento absolutamente rígido. La configuración de los pernos o la forma y el tamaño de los

elementos algunas veces justifica el uso de otro supuesto respecto de la división de la carga. Las cargas directas F' se muestran como vectores en el diagrama de carga (figura 8-27c).

La *carga del momento*, o *cortante secundario*, se define como la carga adicional sobre cada perno debida al momento M_1 . Si r_A, r_B, r_C, \dots , son las distancias radiales desde el centroide hasta el centro de cada perno, el momento y la carga del momento están relacionados de la manera siguiente:

$$M_1 = F''_A r_A + F''_B r_B + F''_C r_C + \dots \quad (a)$$

donde las F'' representan las cargas de momento. La fuerza que soporta cada perno depende de su distancia radial desde el centroide; es decir, el perno más alejado del centroide asume la carga mayor, en tanto que el más cercano toma la menor. Por lo tanto, se puede escribir

$$\frac{F''_A}{r_A} = \frac{F''_B}{r_B} = \frac{F''_C}{r_C} \quad (b)$$

donde de nuevo, los diámetros de los pernos se suponen iguales. Si no, entonces se reemplaza F'' en la ecuación (b) con los esfuerzos cortantes $\tau'' = 4F''/\pi d^2$ en cada perno. Resolviendo las ecuaciones (a) y (b) de manera simultánea, se obtiene

$$F''_n = \frac{M_1 r_n}{r_A^2 + r_B^2 + r_C^2 + \dots} \quad (8-54)$$

donde el subíndice n se refiere al perno particular cuya carga se va a determinar. Las cargas de los momentos también se muestran como vectores en el diagrama de carga.

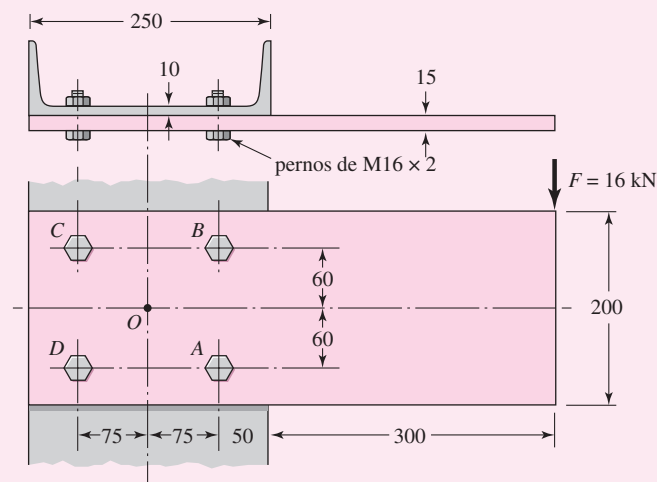
En el tercer paso las cargas directa y del momento se suman en forma vectorial para obtener la carga resultante en cada perno. Como todos los pernos o remaches suelen ser del mismo tamaño, sólo es necesario considerar el perno que tiene la carga máxima. Cuando se encuentra la carga máxima, se determina la resistencia mediante los varios métodos ya descritos.

EJEMPLO 8-7

En la figura 8-28 hay una barra rectangular de acero de 15 por 200 mm que se sujeta en voladizo a un canal de acero de 250 mm mediante cuatro pernos apretados con firmeza en A, B, C y D .

Figura 8-28

Dimensiones en milímetros.



- Para una carga $F = 16 \text{ kN}$ determine
- La carga resultante en cada perno
 - La carga máxima en cada perno
 - El esfuerzo de aplastamiento máximo
 - El esfuerzo flexionante crítico en la barra

Solución

a) El punto O , el centroide del grupo de pernos en la figura 8-28, se determina por simetría. Si se trazara un diagrama de cuerpo libre de la viga, la reacción del cortante V pasaría por O y las reacciones del momento M serían respecto de O . Estas reacciones son

$$V = 16 \text{ kN} \quad M = 16(425) = 6\,800 \text{ N} \cdot \text{m}$$

En la figura 8-29, el grupo de pernos se dibujó a una escala mayor y se muestran las reacciones. La distancia desde el centroide hasta el centro de cada perno es

$$r = \sqrt{(60)^2 + (75)^2} = 96.0 \text{ mm}$$

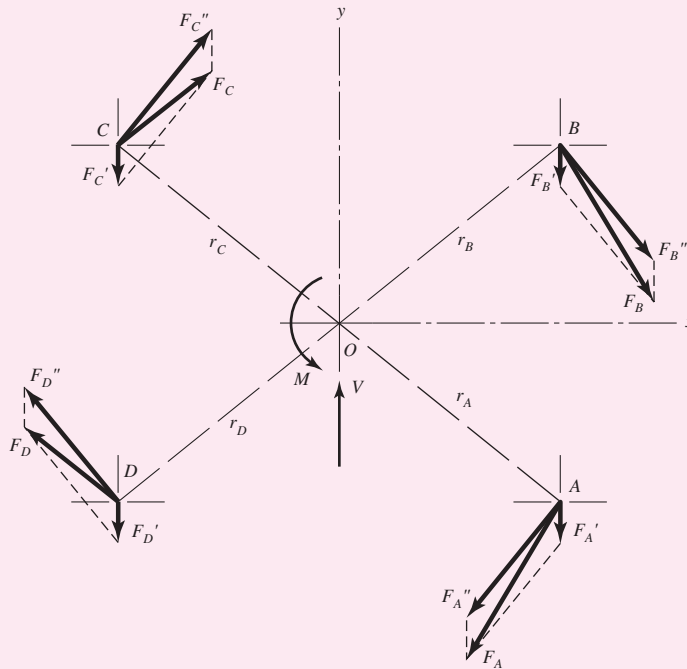
La carga cortante primaria por perno corresponde a

$$F' = \frac{V}{n} = \frac{16}{4} = 4 \text{ kN}$$

Como las fuerzas cortantes secundarias son iguales, la ecuación (8-54) se convierte en

$$F'' = \frac{Mr}{4r^2} = \frac{M}{4r} = \frac{6\,800}{4(96.0)} = 17.7 \text{ kN}$$

Las fuerzas cortantes primarias y secundarias se grafican a escala en la figura 8-29, así como las resultantes que se obtienen mediante la regla del paralelogramo. Se encuentra que las magnitudes mediante medición (o análisis) son

Figura 8-29

Respuesta

$$F_A = F_B = 21.0 \text{ kN}$$

Respuesta

$$F_C = F_D = 14.8 \text{ kN}$$

b) Los pernos A y B son críticos porque soportan la mayor parte de la carga. ¿Actúa este cortante en la parte roscada o en el cuerpo del perno? La longitud del perno será de 25 mm, más la altura de la tuerca, más cerca de 2 mm para una arandela. En la tabla A-31 se proporciona la altura de la tuerca como 14.8 mm. Incluyendo dos roscas más allá de la tuerca, se totaliza una longitud de 43.8 mm, por lo cual se necesitará un perno de 46 mm de longitud. De la ecuación (8-14) se calcula la longitud de la rosca como $L_T = 38$ mm. Así, la parte sin rosca del perno es de $46 - 38 = 8$ mm de longitud, la cual es menor que los 15 mm de la placa en la figura 8-28, debido a lo que el perno tenderá a cortarse a lo largo de su diámetro menor. En consecuencia, el área de esfuerzo cortante es $A_s = 144 \text{ mm}^2$, de modo que el esfuerzo cortante es

Respuesta

$$\tau = \frac{F}{A_s} = -\frac{21.0(10)^3}{144} = 146 \text{ MPa}$$

c) El canal es más delgado que la barra, por lo cual el esfuerzo de aplastamiento mayor se debe a la presión del perno contra el alma del canal. El área de soporte es $A_b = td = 10(16) = 160 \text{ mm}^2$. De esta forma, el esfuerzo de aplastamiento es

Respuesta

$$\sigma = -\frac{F}{A_b} = -\frac{21.0(10)^3}{160} = -131 \text{ MPa}$$

d) Se supone que el esfuerzo flexionante crítico en la barra ocurre en una sección paralela al eje y , y a través de los pernos A y B . En esta sección el momento flexionante es

$$M = 16(300 + 50) = 5\,600 \text{ N} \cdot \text{m}$$

El segundo momento del área a través de esta sección se obtiene mediante la fórmula de la transferencia, como sigue:

$$\begin{aligned} I &= I_{\text{barra}} - 2(I_{\text{agujeros}} + \bar{d}^2 A) \\ &= \frac{15(200)^3}{12} - 2 \left[\frac{15(16)^3}{12} + (60)^2(15)(16) \right] = 8.26(10)^6 \text{ mm}^4 \end{aligned}$$

Entonces

Respuesta

$$\sigma = \frac{Mc}{I} = \frac{5\,600(100)}{8.26(10)^6} (10)^3 = 67.8 \text{ MPa}$$

PROBLEMAS

8-1

Un tornillo de potencia tiene un diámetro de 25 mm y un paso de rosca de 5 mm.

- Calcule la profundidad de la rosca, el ancho de la rosca, los diámetros medio y de la raíz, y el avance, si se utilizan roscas cuadradas.
- Repita el inciso a) para roscas Acme.

- 8-2** Con la información de la nota de pie de la tabla 8-1, demuestre que el área de esfuerzo de tensión es

$$A_t = \frac{\pi}{4} (d - 0.938 194p)^2$$

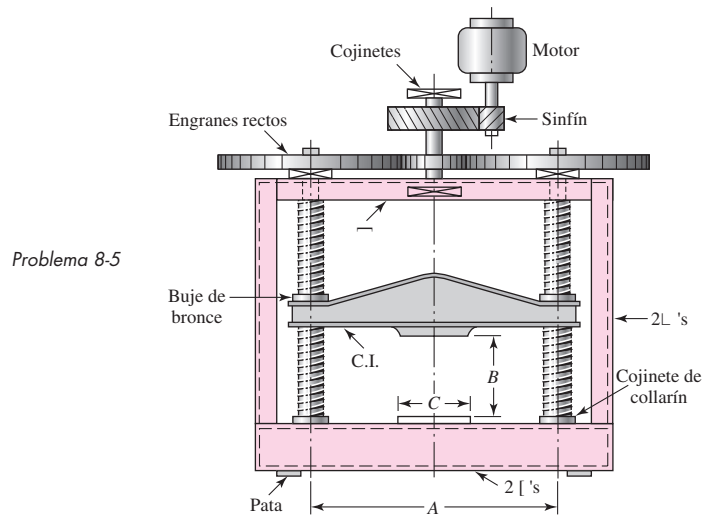
- 8-3** Demuestre que en caso de fricción nula en el collarín, la eficiencia de un tornillo de rosca cuadrada está dada por la ecuación

$$e = \tan \lambda \frac{1 - f \tan \lambda}{\tan \lambda + f}$$

Grafique una curva de la eficiencia de ángulos de avance de hasta 45° . Use $f = 0.08$.

- 8-4** Un tornillo de potencia con rosca simple de 25 mm tiene un diámetro de 25 mm y un paso de 5 mm. Una carga vertical en el tornillo alcanza un máximo de 6 kN. El coeficiente de fricción del collarín es de 0.05 y el de las roscas de 0.08. El diámetro de fricción del collarín es de 40 mm. Encuentre la eficiencia global y el par de torsión para “elevar” y “bajar” la carga.

- 8-5** La máquina de la figura se utiliza para llevar a cabo una prueba de tensión, pero no para una de compresión. ¿Por qué? ¿Pueden tener la misma rotación ambos tornillos?



- 8-6** La prensa del problema 8-5 tiene una carga nominal de 5 000 lbf. Los tornillos gemelos cuentan con roscas Acme, un diámetro de 3 pulg y un paso de $\frac{1}{2}$ pulg. El coeficiente de fricción de las roscas es de 0.05 y el de los cojinetes de collarín de 0.06. Los diámetros de los collarines miden 5 pulg. Los engranes tienen una eficiencia de 95% y una relación de velocidad de 75:1. Un embrague deslizante, en el eje del motor, previene la sobrecarga. La velocidad del motor a plena carga es de 1 720 rpm.

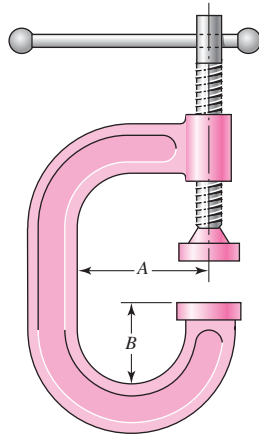
- Cuando el motor se enciende, ¿con qué rapidez se moverá la cabeza de la prensa?
- ¿Cuál deberá ser la potencia nominal del motor?

- 8-7** Una prensa de tornillo similar a la de la figura, que tiene una manija con un diámetro de $\frac{3}{16}$ pulg, está hecha de acero AISI 1006 estirado en frío. La longitud global es de 3 pulg. El tornillo es de $\frac{7}{16}$ pulg-14 UNC y tiene una longitud de $5\frac{3}{4}$ pulg, global. La distancia de A es de 2 pulg. La prensa sujetará partes de hasta $4\frac{3}{16}$ pulg de altura.

- ¿Qué par de torsión sobre el tornillo causará que, en forma permanente, la manija se doble?
- ¿Qué fuerza de sujeción dará la respuesta al inciso a) si se desprecia la fuerza de fricción del collarín y si la fricción en la rosca es 0.075?

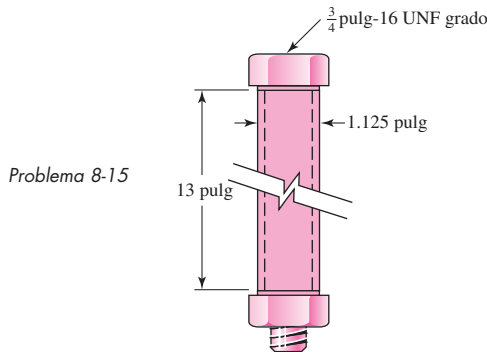
- c) ¿Qué fuerza de sujeción causará que se pandee el tornillo?
 d) ¿Existen algunos otros esfuerzos o fallas posibles que se deban evaluar?

Problema 8-7



- 8-8** En la prensa “C” de la figura del problema 8-7, se utiliza una rosca Acme de $\frac{5}{8}$ pulg-6. El coeficiente de fricción de las roscas y del collarín es de 0.15. El collarín, que en este caso es de junta giratoria con placa de yunque, tiene un diámetro de fricción de $\frac{7}{16}$ pulg. Los cálculos deben basarse en una fuerza máxima de 6 lbf aplicada a la manija, a un radio de $2\frac{3}{4}$ pulg desde la línea del eje del tornillo. Encuentre la fuerza de sujeción.
- 8-9** Calcule la potencia requerida para impulsar un tornillo de transmisión de potencia de 40 mm con roscas dobles cuadradas de un paso de 6 mm. La tuerca se moverá a una velocidad de 48 mm/s e impulsará una carga $F = 10$ kN. El coeficiente de fricción de las roscas es de 0.10 y el del collarín de 0.15. El diámetro de fricción del collarín es de 60 mm.
- 8-10** Un tornillo de potencia con rosca cuadrada simple tiene una potencia de entrada de 3 kW a una velocidad de 1 rev/s. El tornillo tiene un diámetro de 36 mm y un paso de 6 mm. El coeficiente de fricción de las roscas es de 0.14 y el del collarín de 0.09, con un radio de fricción del collarín de 45 mm. Calcule la carga de resistencia axial F y la eficiencia combinada del tornillo y el collarín.
- 8-11** Una unión con pernos tendrá un agarre que consiste en dos placas de acero de $\frac{1}{2}$ pulg y una arandela simple American Standard de $\frac{1}{2}$ pulg, que se colocará debajo de la cabeza del perno de cabeza hexagonal $\frac{1}{2}$ pulg-13 \times 1.75 pulg UNC.
- ¿Cuál es la longitud de la rosca L_T del perno con diámetro de serie en pulgadas?
 - ¿Cuál es la longitud de agarre l ?
 - ¿Cuál es la altura H de la tuerca?
 - ¿Es suficiente la longitud del perno? Si no es así, redondee a la longitud próxima mayor preferida (tabla A-17).
 - ¿Cuál es la longitud del cuerpo y de la parte roscada del perno dentro del agarre? Estas longitudes se requieren para estimar la razón de resorte del perno k_b .
- 8-12** Una unión con pernos tendrá un agarre que consiste en dos placas de acero de 14 mm y una arandela métrica simple 14R, la cual se colocará debajo de la cabeza de un perno de cabeza hexagonal M14 \times 2, con una longitud de 50 mm.
- ¿Cuál es la longitud de la rosca L_T de este perno con diámetro de serie métrica de paso grueso?
 - ¿Cuál es la longitud del agarre l ?
 - ¿Cuál es la altura H de la tuerca?
 - ¿Es suficiente la longitud del perno? Si no es así, redondee a la longitud próxima mayor (tabla A-17).
 - ¿Cuál es la longitud del cuerpo y de la parte roscada del perno dentro del agarre? Estas longitudes se requieren para estimar la razón de resorte del perno k_b .

- 8-13** Un disco de 0.875 pulg de espesor se va a sujetar a un carrete cuya brida es de 1 pulg de espesor, mediante ocho tornillos de cabeza hexagonal $\frac{1}{2}$ pulg-13 \times 1.75 pulg.
- ¿Cuál es la longitud de las roscas L_T de este tornillo de cabeza?
 - ¿Cuál es la longitud efectiva del agarre l' ?
 - ¿Es suficiente la longitud de este tornillo de cabeza? Si no lo es, redondee.
 - Encuentre la longitud del cuerpo l_d y la longitud útil de la rosca l_r dentro de la rosca. Estas longitudes se requieren para estimar la razón de resorte del sujetador k_b .
- 8-14** Un disco de 20 mm de espesor se va a sujetar a un carrete cuya brida es de 25 mm de espesor, mediante ocho tornillos de cabeza métricos de cabeza hexagonal M12 \times 40.
- ¿Cuál es la longitud de las roscas L_T del sujetador?
 - ¿Cuál es la longitud de agarre efectiva l' ?
 - ¿Es suficiente la longitud de este sujetador? Si no lo es, redondee a la longitud mayor preferida siguiente.
 - Encuentre la longitud del cuerpo l_d y la longitud roscada útil del agarre l_r . Estas longitudes se requieren para estimar la razón de resorte del sujetador k_b .
- 8-15** Un perno $\frac{3}{4}$ pulg-16 UNF serie SAE grado 5 sostiene un tubo de $\frac{3}{4}$ pulg DI 13 pulg de longitud, sujeto entre las caras de las arandelas del perno y de la tuerca, apretando fuerte la tuerca y agregando un tercio de vuelta. El DE del tubo es el diámetro de la cara de la arandela $d_w = 1.5d = 1.5(0.75) = 1.125$ pulg = DE.



- ¿Cuál es la razón del resorte del perno y del tubo, si éste es de acero? ¿Cuál es la constante de la unión C ?
 - Cuando se aplica un tercio de vuelta a la tuerca, ¿cuál es la tensión inicial F_i en el perno?
 - ¿Cuál es la tensión en el perno al inicio si se aplica tensión adicional al perno externa a la unión?
- 8-16** Con la experiencia adquirida en el problema 8-15, generalice su solución para desarrollar una ecuación del giro de una tuerca

$$N_t = \frac{\theta}{360^\circ} = \left(\frac{k_b + k_m}{k_b k_m} \right) F_i N$$

donde N_t = giro de la tuerca a partir de apriete firme

θ = giro de la tuerca en grados

N = número de roscas/pulg ($1/p$ donde p es el paso)

F_i = precarga inicial

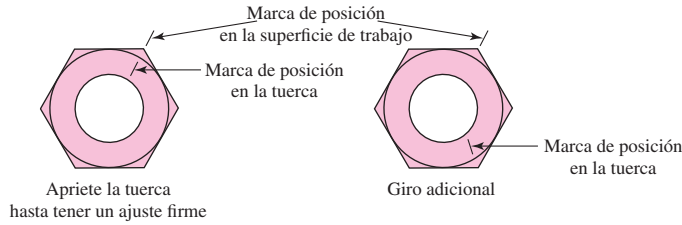
k_b, k_m = razones del resorte del perno y de los elementos, respectivamente

Utilice esta ecuación para encontrar la relación entre el ajuste del par de torsión T y el giro de la tuerca N_t . (La expresión “apriete firme” significa que la unión se ha apretado hasta tal vez la mitad de la precarga propuesta para aplanar las asperezas sobre las caras de la arandela y de los elementos. Luego la tuerca se afloja y se aprieta de nuevo a mano con firmeza y la tuerca se hace girar el número de grados

indicados por la ecuación. Si se hace de manera adecuada, el resultado es comparable con el que se obtiene con un torquímetro.)

8-17 RB&W¹¹ recomienda el giro de la tuerca a partir del ajuste firme hasta la precarga como sigue: 1/3 de vuelta para agarres de tornillo de 1-4 diámetros, 1/2 vuelta para agarres de tornillos de 4-8 diámetros y 2/3 de vuelta para agarres de 8-12 diámetros. Las recomendaciones son para construcción estructural de acero (uniones permanentes) y ocasionan precargas de 100% de la resistencia de prueba o mayores. Los fabricantes de maquinaria con cargas por fatiga y posible desensamble de la unión tienen giros de tuerca mucho más pequeños. La recomendación de RB&W entra a la zona de deformación plástica no lineal.

Problema 8-17
Método del giro de la tuerca



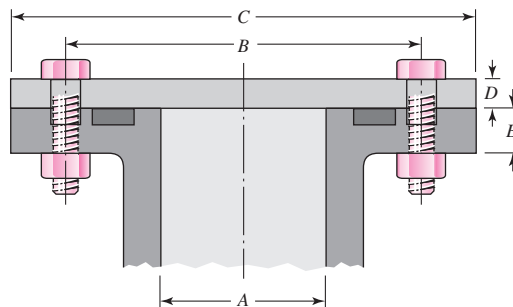
- a) Para el ejemplo 8-4, use la ecuación (8-27) con $K = 0.2$ para estimar el par de torsión necesario para establecer la precarga deseada. Después, usando los resultados del problema 8-16, determine el giro de la tuerca en grados. ¿Cómo se compara esto con las recomendaciones de RB&W?
- b) Repita el inciso a) para el ejemplo 8-5.

8-18 Considere la ecuación (8-22) y exprese $k_m/(Ed)$ como una función de l/d ; luego compare con la ecuación (8-23) con $d/l = 0.5$.

8-19 Una unión tiene la misma geometría del ejemplo 8-4, pero el elemento inferior es de acero. Con la ecuación (8-23) determine la razón del resorte de los elementos del agarre. *Sugerencia:* La ecuación (8-23) se aplica a la rigidez de dos secciones de una unión de un material. Si cada sección tiene el mismo espesor, ¿cuál es la rigidez de una de las secciones?

8-20 En la figura se ilustra la conexión de una cabeza de cilindro con un recipiente a presión usando 10 pernos y un sello de empaque confinado. El diámetro de sellado efectivo tiene 150 mm. Otras dimensiones son: $A = 100$, $B = 200$, $C = 300$, $D = 20$ y $E = 20$, todas en milímetros. El cilindro se usa para almacenar gas a una presión estática de 6 MPa. Se han seleccionado pernos ISO clase 8.8 con un diámetro de 12 mm. Esto proporciona un espaciado entre pernos aceptable. ¿Cuál es el factor n que resulta de esta selección?

Problema 8-20
La cabeza del cilindro es de acero; el cilindro es de hierro fundido grado 30.



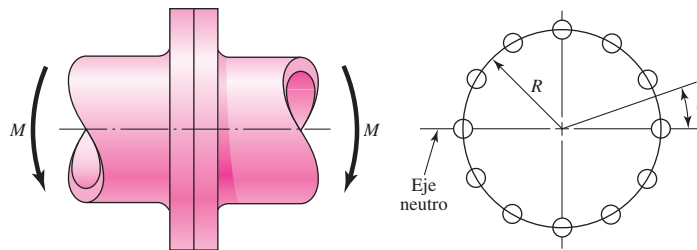
¹¹Russell, Burdsall & Ward, Inc., Metal Forming Specialists, Mentor, Ohio.

- 8-21** La computadora resulta muy útil para el ingeniero. En asuntos de análisis hace el trabajo pesado de los cálculos y mejora la precisión. En síntesis, la buena programación implica organizar decisiones que se deben tomar, que se abordan mientras se despliega suficiente información, se aceptan y posteriormente se lleva a cabo el procesamiento de números. En cualquier caso, no se puede programar lo que no se entiende. La comprensión proviene de la experiencia con problemas ejecutados en forma manual. Resulta útil programar el protocolo de la tabla 8-7, porque es muy fácil cometer un error en su escritura normal. Al enfocarse en el sujetador, deben reconocerse dos situaciones: 1) el sujetador ya se ha elegido, su diámetro y longitud se conocen y el diseñador necesita saber todas las dimensiones pertinentes, incluyendo el agarre efectivo de una unión con tornillos de cabeza y si la longitud es adecuada; y 2) se han elegido el diámetro del sujetador, la tuerca y las arandelas, y el diseñador tiene que tomar la decisión acerca de la longitud, después de lo cual continúa la documentación de las dimensiones pertinentes. Codifique el protocolo de la tabla 8-7, teniendo en cuenta que quizá se desee incluir parte de él dentro de un programa mayor.
- 8-22** En la figura P8-20 se ilustra la conexión de una cabeza de cilindro con un recipiente a presión que utiliza 10 pernos y un sello de empaque confinado. El diámetro de sellado efectivo tiene 150 mm. Otras dimensiones son: $A = 100$, $B = 200$, $C = 300$, $D = 20$ y $E = 25$, todas en milímetros. El cilindro se emplea para almacenar gas a una presión estática de 6 MPa. Se han seleccionado pernos ISO clase 8.8 con un diámetro de 12 mm, lo cual proporciona un espaciamento aceptable de los pernos. ¿Qué factor de carga n resulta de esta selección?
- 8-23** Se desea modificar la figura del problema 8-22 disminuyendo el diámetro interior del sello al diámetro $A = 100$ mm, con lo cual se obtiene un diámetro efectivo de sellado de 120 mm. Luego, mediante tornillos de cabeza en vez de pernos, el diámetro del círculo de pernos B puede reducirse igual que el diámetro exterior C . Si se emplean el mismo espaciamento de pernos y la misma distancia al borde, se usan ocho tornillos de cabeza de 12 mm en un círculo con $B = 160$ mm y un diámetro exterior de 260 mm, lo cual significa un ahorro sustancial. Con estas dimensiones y todos los otros datos del problema 8-22, encuentre el factor de carga.
- 8-24** En la figura del problema 8-20, los pernos tienen un diámetro de $\frac{1}{2}$ pulg y la placa de la cubierta es de acero, con $D = \frac{1}{2}$ pulg. El cilindro se hizo de fundición de hierro, con $\frac{5}{8}$ pulg y un módulo de elasticidad de 18 Mpsi. La arandela SAE de $\frac{1}{2}$ pulg que se va a utilizar debajo de la tuerca tiene $DE = 1.062$ pulg y un espesor de 0.095 pulg. Determine la rigidez del perno y de los elementos de la unión y la constante de la unión C .
- 8-25** El planteamiento es igual que el del problema 8-24, excepto que se emplean tornillos de cabeza de $\frac{1}{2}$ pulg con arandelas (vea la figura 8-21).
- 8-26** Además de los datos del problema 8-24, las dimensiones del cilindro son $A = 3.5$ pulg y un diámetro efectivo del sello de 4.25 pulg. La presión estática interna es de 1 500 psi y el diámetro exterior de la cabeza, $C = 8$ pulg. El diámetro del círculo de pernos mide 6 pulg, por lo cual un espaciamento de los pernos en el intervalo de 3 a 5 diámetros del perno requeriría de 8 a 13 pernos. Seleccione 10 pernos SAE grado 5 y encuentre el factor de carga resultante n .
- 8-27** Un tornillo de cabeza de $\frac{3}{8}$ pulg clase 5 y una arandela de acero se utilizan para sujetar un bastidor de fundición de hierro de una máquina con un agujero ciego roscado. La arandela tiene un espesor de 0.065 pulg. El tornillo de cabeza tiene un módulo de elasticidad de 14 Mpsi y un espesor de $\frac{1}{4}$ pulg. El tornillo mide 1 pulg de longitud. El material del bastidor muestra un módulo de elasticidad de 14 Mpsi. Encuentre las rigideces k_b y k_m del tornillo y de los elementos.
- 8-28** Con frecuencia se recurre a pernos distribuidos alrededor de un círculo de pernos para resistir un momento flexionante externo, como se muestra en la figura. El momento externo tiene una magnitud de 12 kip · pulg y el círculo de pernos tiene un diámetro de 8 pulg. El eje neutro para la flexión está a un diámetro del círculo de pernos. Es necesario determinar la carga externa más severa a la que se someterá un perno del ensamble.
- a) Considere el efecto de los pernos colocando una carga en línea alrededor de pernos cuya intensidad F'_b , en libras por pulgada, varía en forma lineal con la distancia desde el eje neutro, de acuerdo con la relación $F'_b = F'_{b,\text{máx}} R \sin \theta$. La carga en cualquier perno se considera como el efecto de la carga de línea sobre el arco asociado con el perno. Por ejemplo, en la figura se muestran 12 pernos. Así,

cada carga en el perno se supone distribuida en un arco a 30° del círculo de pernos. Bajo estas condiciones, ¿cuál es la mayor carga del perno?

- Considere la carga mayor como la intensidad $F'_{b,máx}$, multiplicada por la longitud de arco asociada con cada perno, y encuentre la carga mayor en el perno.
- Expresé la carga en cualquier perno como $F = F_{máx} \sin \theta$, sume los momentos debidos a todos los pernos y estime la carga mayor en el perno. Compare los resultados de estas aproximaciones para decidir cómo resolver este tipo de problemas en el futuro.

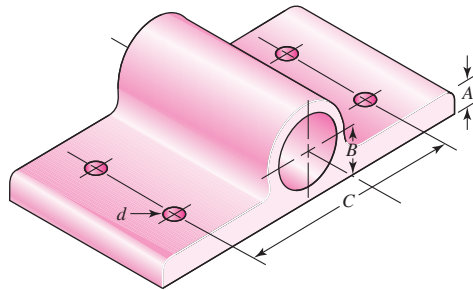
Problema 8-28
Conexión con pernos sujeta a flexión.



8-29

En la figura hay un bloque de cojinete de hierro fundido, que se va a atornillar a una vigueta de techo y soportará una carga de gravedad. Los pernos utilizados son M20 ISO 8.8 con roscas gruesas, y con arandelas de acero de 3.4 mm de espesor debajo de la cabeza del perno y de la tuerca. Los patines de la vigueta son de 20 mm de espesor y la dimensión A, incluida en la figura, es de 20 mm. El módulo de elasticidad del cojinete es de 135 GPa.

Problema 8-29



- Encuentre el par de torsión de la llave que se requiere si los sujetadores se lubrican durante el ensamble y la unión va a ser permanente.
- Determine el factor de carga del diseño si la carga de gravedad es de 15 kN.

8-30

La armazón en forma de A invertida, que se muestra en la figura, se va a atornillar a vigas de acero en el techo de un cuarto de máquinas, mediante pernos ISO grado 8.8. El armazón debe soportar la carga radial de 40 kN. El agarre total de los pernos es de 48 mm, que incluye el espesor de la viga de acero, el de la pata del armazón y el de las arandelas de acero que se utilizarán. El tamaño de los pernos es M20 \times 2.5.

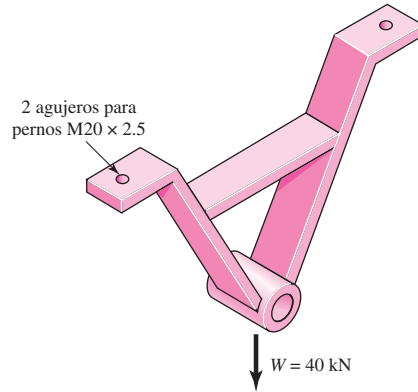
- ¿Qué par de torsión de apriete se debe usar si la conexión es permanente y si se lubrican los sujetadores?
- ¿Qué parte de la carga externa soportan los pernos? ¿Qué parte por los elementos de la unión?

8-31

Si la presión del problema 8-20 varía entre 0 y 6 MPa, determine el factor de seguridad contra la fatiga usando el:

- Criterio de Goodman.
- Criterio de Gerber.
- Criterio ASME-elíptico.

Problema 8-30



8-32 En la figura del problema 8-20, sea $A = 0.9 \text{ m}$, $B = 1 \text{ m}$, $C = 1.10 \text{ m}$, $D = 20 \text{ mm}$ y $E = 25 \text{ mm}$. El cilindro es de hierro fundido ASTM núm. 35 ($E = 96 \text{ GPa}$) y la cabeza es de acero de bajo carbono. Hay treinta y seis pernos ISO 10.9 M10 x 1.5 apretados a 75% de la carga de prueba. Durante el servicio, la presión del cilindro fluctúa entre 0 y 550 kPa. Encuentre el factor de seguridad que protege contra la falla por fatiga de un perno, usando el:

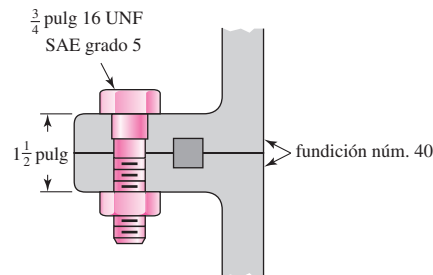
- Criterio de Goodman.
- Criterio de Gerber.
- Criterio ASME-elíptico.

8-33 Una varilla de acero AISI 1144 laminada en caliente de 1 pulg de diámetro se conforma en caliente para formar un perno de ojo similar al que se muestra en la figura del problema 3-74, con un diámetro interior en el ojo de 2 pulg. Las roscas son 1 pulg-12 UNF y se cortan con dado.

- Para una carga aplicada en forma repetida, colineal con el eje de la rosca, usando el criterio de Gerber ¿es más probable la falla por fatiga en la rosca o en el ojo?
- ¿Qué se puede hacer para reforzar el perno en la ubicación más débil?
- Si el factor de seguridad contra la falla por fatiga es $n_f = 2$, ¿qué carga de manera repetida se puede aplicar al ojo?

8-34 En la figura se muestra la sección de la unión con empaque y está cargada por una fuerza repetida $P = 6 \text{ kip}$. Los elementos tienen $E = 16 \text{ Mpsi}$. Todos los pernos se han precargado con cuidado hasta $F_i = 25 \text{ kip}$ cada uno.

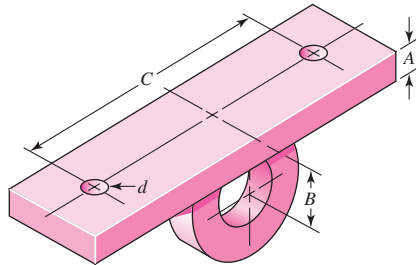
Problema 8-34



- Si se emplean arandelas de acero endurecido de 0.134 pulg de espesor debajo de la cabeza y de la tuerca, ¿cuál es la longitud de los pernos que se debe usar?
- Encuentre k_b , k_m y C .
- Con base en el criterio de falla de Goodman, encuentre el factor de seguridad que protege contra una falla por fatiga.
- Mediante el empleo del criterio de falla de Gerber, determine el factor de seguridad que protege contra la falla por fatiga.
- Encuentre el factor de carga que protege contra el exceso de la carga de prueba.

- 8-35** Suponga que la ménsula de acero soldada de la figura tiene pernos debajo de una viga de techo de acero estructural para soportar una carga de tensión fluctuante impuesta por un pasador y un yugo. Los pernos son de $\frac{1}{2}$ pulg, de rosca gruesa, SAE grado 5, apretados hasta la precarga recomendada. Las rigideces ya se han calculado y son $k_b = 4.94$ Milb/pulg y $k_m = 15.97$ Milb/pulg.

Problema 8-35



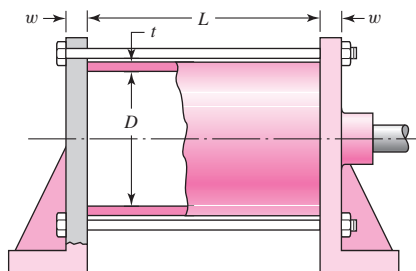
- Suponiendo que los pernos, en vez de las soldaduras, gobiernan la resistencia de este diseño, determine la carga repetida segura P que se puede someter a este ensamble, utilizando el criterio de Goodman y un factor de diseño por fatiga de 2.
- Repita el inciso a) pero aplique el criterio de Gerber.
- Calcule los factores de carga con base en la carga determinada en el inciso b).

- 8-36** Mediante el criterio de falla de Gerber y un factor de diseño por fatiga de 2, determine la carga externa repetida P que un perno de $1\frac{1}{4}$ SAE grado 5, de rosca basta puede tomar, comparada con la de un perno de rosca fina. Las constantes de la unión son $C = 0.30$ en el caso del perno de rosca gruesa, y 0.32 en el de rosca fina.

- 8-37** Un perno $M30 \times 3.5$ ISO 8.8 se emplea en una unión con la precarga recomendada; la unión se somete a una carga de fatiga de tensión repetida $P = 80$ kN por perno. La constante de la unión es $C = 0.33$. Encuentre los factores de carga y el factor de seguridad que protege contra la falla por fatiga con base en el criterio de Gerber.

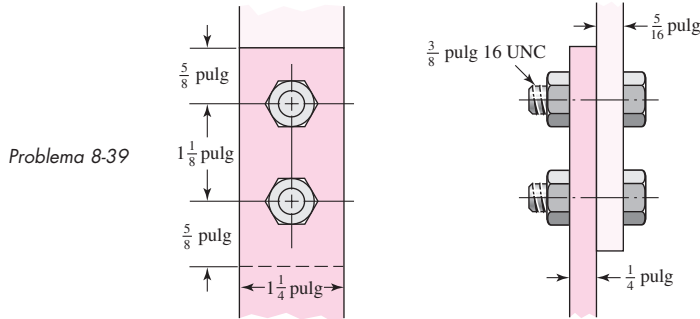
- 8-38** En la figura se muestra un actuador hidráulico lineal de presión (cilindro hidráulico) en el que $D = 4$ pulg, $t = \frac{3}{8}$ pulg, $L = 12$ pulg y $w = \frac{3}{4}$ pulg. Ambas ménsulas, así como el cilindro, son de acero. El actuador se diseñó para una presión de trabajo de 2 000 psi. Se utilizan 6 pernos de $\frac{3}{8}$ pulg SAE grado 5, de rosca grueso, apretados a 75% de la carga de prueba.

Problema 8-38

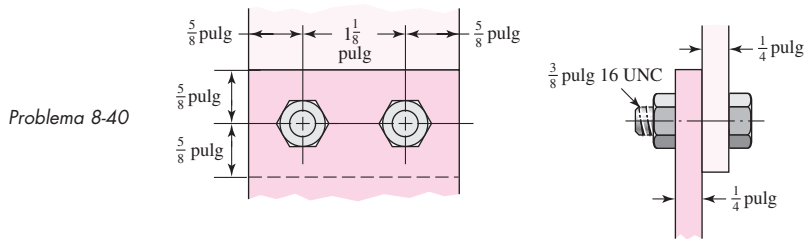


- Encuentre las rigideces de los tornillos y de los elementos, suponiendo que todo el cilindro se comprime de manera uniforme y que las ménsulas de los extremos son perfectamente rígidas.
- Usando el criterio de Goodman, encuentre el factor de seguridad que protege contra la falla por fatiga.
- Repita el inciso b) pero aplique el criterio de falla de Gerber.
- ¿Qué presión se requiere para causar la separación total de la unión?

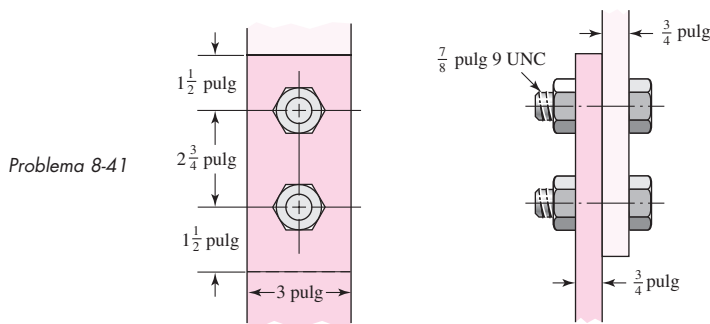
- 8-39** En la figura se presenta una junta traslapada con pernos SAE grado 8. Los elementos son de acero AISI 1040 estirado en frío. Encuentre la carga segura de cortante a tensión F que puede aplicarse a esta conexión si se especifican los siguientes factores de seguridad: para cortante de los pernos 3, para aplastamiento de los pernos 2, para aplastamiento de los elementos 2.5 y para tensión de los elementos 3.



- 8-40** En la conexión de la figura se utilizan pernos SAE grado 5. Los elementos son de acero AISI 1018 laminado en caliente. A la conexión se le aplica una carga cortante de tensión $F = 4\,000$ lbf. Determine el factor de seguridad para todos los modos de falla posibles.

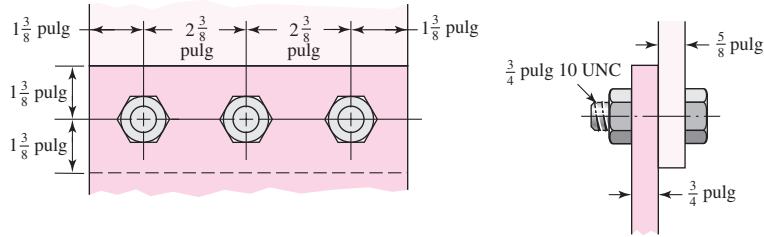


- 8-41** En la figura hay una junta traslapada con pernos SAE grado 5 y los elementos son de acero AISI 1040 estirado en frío. Encuentre la carga cortante de tensión F que se puede aplicar a esta conexión si se especifican los siguientes factores de seguridad: cortante de los tornillos 1.8, para aplastamiento de los pernos 2.2, para aplastamiento de los elementos 2.4 y para tensión de los elementos 2.6.



- 8-42** La unión con pernos que se muestra en la figura se somete a una carga cortante de tensión de 20 kip. Los pernos son SAE grado 5 y el material es acero AISI 1015 estirado en frío. Determine el factor de seguridad de la conexión para todos los modos de falla posibles.

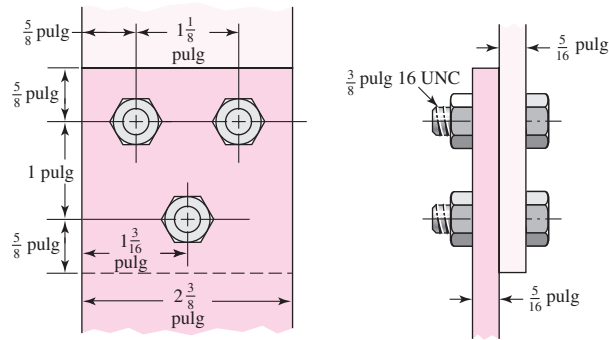
Problema 8-42



8-43

En la figura se muestra una unión donde se usan tres pernos SAE grado 5. La carga cortante de tensión en la unión es de 5 400 lbf. Los elementos son barras de acero AISI 1020 estirado en frío. Encuentre el factor de seguridad para cada uno de los modos de falla posibles.

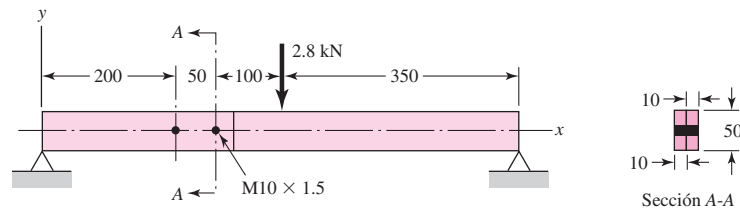
Problema 8-43



8-44

Se construye una viga al atornillar dos barras de acero AISI 1018 estirado en frío con una junta traslapada, como se muestra en la figura. Los pernos son ISO 5.8. Desprecie cualquier torcedura y determine el factor de seguridad de la conexión.

Problema 8-44
Dimensiones en milímetros.



8-45

En la práctica de diseño estándar, como se expresó en las soluciones de los problemas 8-39 a 8-43, se supone que los pernos o remaches comparten por igual el corte. En muchas situaciones, tal supuesto propicia un diseño inseguro. Por ejemplo, considere la ménsula de yugo del problema 8-35. Suponga que está unida a una columna de patín ancho, con la línea central a través de los dos pernos en dirección vertical. Una carga vertical a través del agujero del perno del yugo a una distancia B desde el patín de la columna sometería una carga cortante en los pernos, así como una carga de tensión. La carga de tensión se origina porque la ménsula tiende a separarse por sí misma en la esquina inferior, de modo similar a un martillo de orejas, con el que se ejerce una carga elevada de tensión en el perno superior. Además, es casi seguro que el espaciamiento de los agujeros de los pernos y sus diámetros difieran un poco en el patín de la columna, en comparación con los que están en la ménsula. Así, a menos que ocurra fluencia, sólo uno de los pernos tomará la carga cortante. El diseñador no tiene forma de saber cuál será el perno.

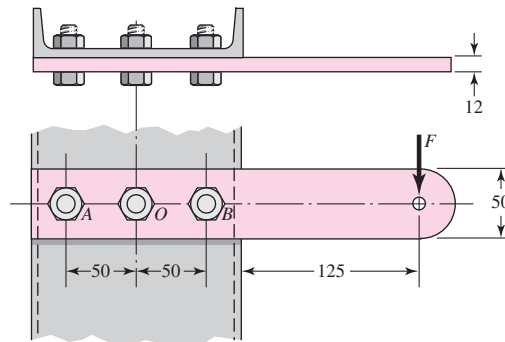
En este problema, la ménsula tiene una longitud de 8 pulg, $A = \frac{1}{2}$ pulg, $B = 3$ pulg, $C = 6$ pulg y el patín de la columna tiene un espesor de $\frac{1}{2}$ pulg. Los pernos son $\frac{1}{2}$ pulg UNC SAE grado 5. Debajo de las tuercas se utilizan arandelas de acero de 0.095 pulg de espesor. Las tuercas se aprietan a 75% de la carga de prueba. La carga vertical en el perno del yugo es de 3 000 lbf. Si el perno superior toma toda la carga de cortante, así como la carga de tensión, ¿qué tanto se aproxima el esfuerzo en el perno a la resistencia de prueba?

8-46 El cojinete del problema 8-29 está atornillado a una superficie vertical y soporta un eje horizontal. Los pernos utilizados tienen rosca gruesa y son M20 ISO 5.8. La constante de la unión es $C = 0.30$, y las dimensiones son $A = 20$ mm, $B = 50$ mm y $C = 160$ mm. La base del cojinete mide 240 mm de longitud. La carga del cojinete es de 12 kN. Si los pernos se aprietan a 75% de la carga de prueba, ¿excederá el esfuerzo en el perno la resistencia de prueba? Considere la carga en el peor de los casos, como se analizó en el problema 8-45.

8-47 Un collarín para eje de anillo dividido del tipo abrazadera como el descrito en el problema 5-31, debe resistir una carga axial de 1 000 lbf. Con un factor de diseño $n = 3$ y un coeficiente de fricción de 0.12, especifique un tornillo de cabeza SAE grado 5 de rosca fina. ¿Qué par de torsión de la llave se debe usar si se emplea un tornillo lubricado?

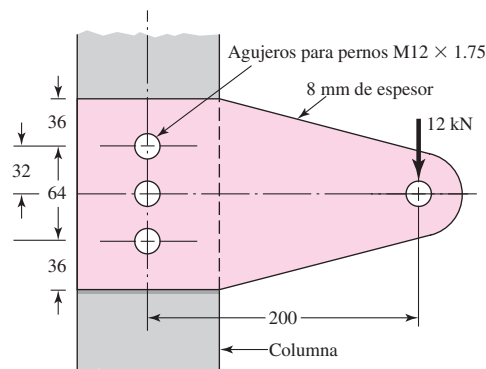
8-48 Un canal vertical 152×76 (vea la tabla A-7) tiene un elemento en voladizo, como se muestra. El canal es de acero AISI 1006 laminado en caliente. La barra es de acero AISI 1015 laminado en caliente. Los pernos son $M12 \times 1.75$ ISO 5.8. Para un factor de diseño de 2.8, encuentre la fuerza segura F que puede aplicarse al voladizo.

Problema 8-48
Dimensiones en milímetros.

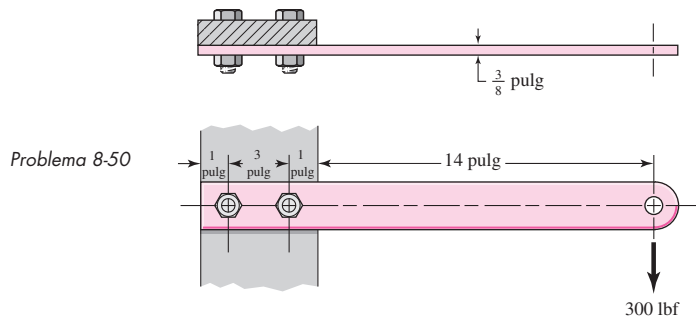


8-49 Determine la carga de cortante total en cada uno de los tres pernos para la conexión de la figura, y calcule el esfuerzo cortante significativo en los pernos y el esfuerzo de aplastamiento. Encuentre el segundo momento del área de la placa de 8 mm en una sección a través de los tres agujeros para perno y el esfuerzo flexionante máximo en la placa.

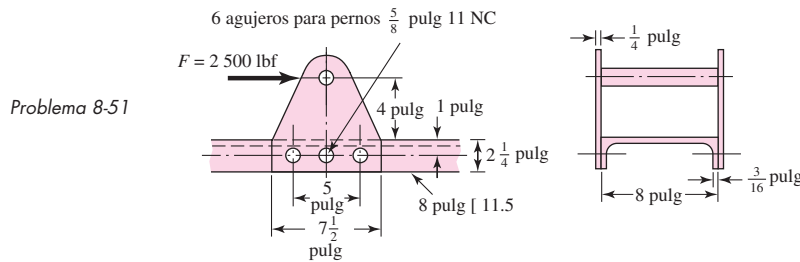
Problema 8-49
Dimensiones en milímetros.



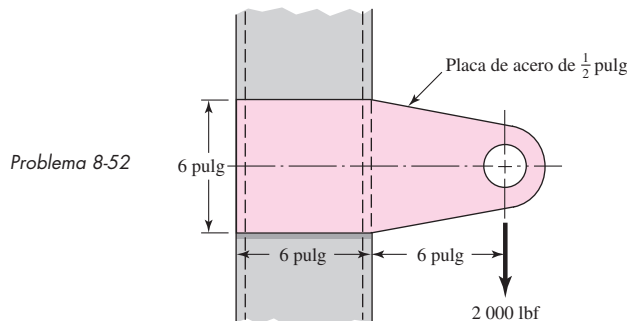
- 8-50** Una barra de acero AISI 1018 estirado en frío de $\frac{3}{8} \times 2$ pulg está sujeta en voladizo y soporta una carga estática de 300 lbf, como se ilustra en la figura. La barra está sujeta al soporte mediante dos pernos $\frac{1}{2}$ pulg-13 UNC SAE 5. Encuentre el factor de seguridad para los siguientes modos de falla: corte del perno, aplastamiento del perno, aplastamiento del elemento y resistencia del elemento.



- 8-51** En la figura hay un conector soldado que se diseñó de manera tentativa para unirse por medio de pernos a un canal, a fin de transferir la carga de 2 500 lbf al canal. El canal es de acero de bajo carbono laminado en caliente y muestra una resistencia mínima a la fluencia de 46 kpsi; las dos placas de conexión son de material laminado en caliente y tienen una S_y mínima de 45.5 kpsi. El conector se va a unir con seis pernos estándar SAE grado 2. Verifique la resistencia del diseño calculando el factor de seguridad para todos los modos posibles de falla.



- 8-52** Un elemento en voladizo se va a sujetar en el lado plano de un canal de 6 pulg, 13.0 lbf/pulg, que se usa como columna. El voladizo soportará una carga, lo cual se ilustra en la figura. Para un diseñador la elección de un arreglo de pernos, por lo general, es una decisión aproximada. Decisiones como éstas se toman mediante el antecedente del conocimiento de la eficacia de diversos patrones.



- a) Si se usan dos sujetadores, ¿se debe configurar el arreglo en forma vertical, horizontal o diagonal? ¿Qué decidiría?
- b) Si se utilizan tres sujetadores, ¿se debe emplear un arreglo lineal o triangular? Para un arreglo triangular, ¿cuál será la orientación del triángulo? ¿Qué decidiría?

8-53 Con la experiencia adquirida en el problema 8-52, especifique un patrón de pernos para el problema 8-52 y dimensione los pernos.

8-54 La determinación de la rigidez conjunta de uniones no simétricas de dos o más materiales diferentes usando un tronco de un cono hueco puede ser muy lenta y propensa al error. Desarrolle un programa de computadora para determinar k_m de una unión compuesta por dos materiales diferentes con espesor distinto. Pruebe el programa para determinar k_m en problemas como el ejemplo 8-5 y los problemas 8-19, 8-20, 8-22, 8-24 y 8-27.

9

Soldadura, adhesión y diseño de uniones permanentes

Panorama del capítulo

9-1	Símbolos de soldadura	458
9-2	Soldaduras a tope y de filete	460
9-3	Esfuerzos en uniones soldadas sujetas a torsión	464
9-4	Esfuerzos en uniones soldadas sujetas a flexión	469
9-5	Resistencia de las uniones soldadas	471
9-6	Carga estática	474
9-7	Carga por fatiga	478
9-8	Soldadura por resistencia	480
9-9	Uniones con adhesivo	480

La forma puede adaptarse con mayor facilidad a la función mediante procesos de unión como soldadura, engargolado, soldadura suave, cementación y pegado, procesos que en la actualidad se emplean de manera extensa en la manufactura. Ya sea que las partes deban ensamblarse o fabricarse, por lo general existe una buena razón para considerar alguno de estos procesos en el trabajo de diseño preliminar. En particular, cuando las secciones que se unirán son delgadas, uno de estos métodos puede propiciar ahorros significativos. La eliminación de sujetadores individuales, con sus respectivos agujeros, y los costos de ensamble representan un factor importante. Asimismo, algunos de los métodos permiten el ensamble rápido de la máquina, lo que incrementa su atractivo.

Las uniones permanentes con remaches fueron populares como medio para sujetar perfiles de acero laminado entre sí a fin de formar una unión permanente. La fascinación que produce en los niños ver cómo un remache de color rojo cereza se lanza con tenazas a lo largo del esqueleto de un edificio, para ser atrapado sin error alguno por una persona que carga una canastilla cónica, para después martillarlos con un dispositivo neumático en su destino final, ya no existe. Dos avances técnicos relegaron el remachado a un lugar secundario. El primero fue el desarrollo de pernos de acero de alta resistencia, cuya precarga se podía controlar. El segundo consistió en el mejoramiento de la soldadura, lo cual la hizo competitiva tanto en costo como en libertad de la posible forma.

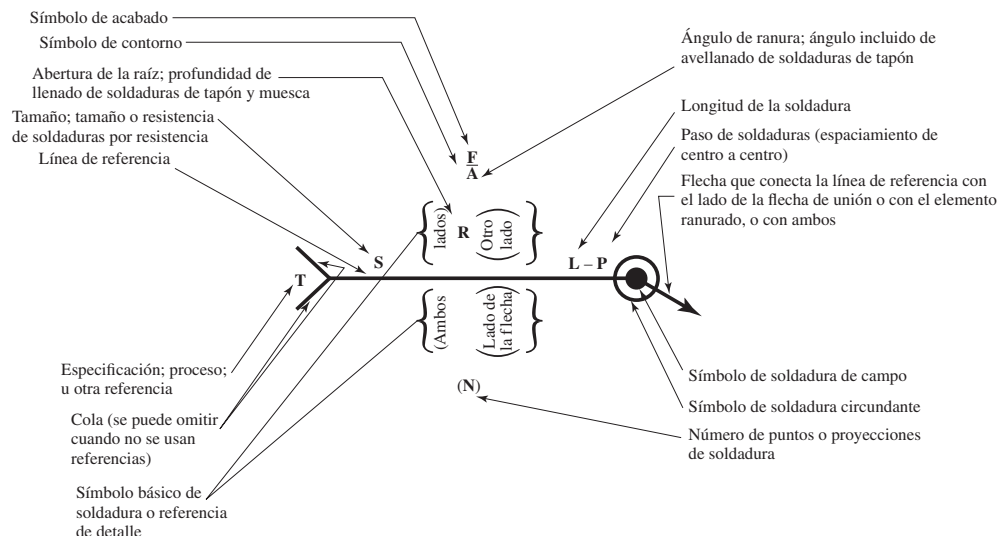
9-1 Símbolos de soldadura

Una estructura soldada se fabrica soldando en conjunto un grupo de formas de metal, cortadas con configuraciones particulares. Durante la soldadura, las diversas partes se mantienen en contacto con firmeza, a menudo mediante abrazaderas o sujetadores. Las soldaduras deben especificarse con precisión en los dibujos de trabajo, lo cual se hace mediante los símbolos de soldadura, como los de la figura 9-1, los cuales han sido estandarizados por la American Welding Society (AWS). La flecha de este símbolo apunta hacia la unión que se va a soldar. El cuerpo del símbolo contiene todos los elementos que se consideran necesarios:

- Línea de referencia
- Flecha

Figura 9-1

Representación simbólica de soldadura estándar AWS con la ubicación de los elementos del símbolo.



- Símbolos básicos de soldadura, como los de la figura 9-2
- Dimensiones y otros datos
- Símbolos complementarios
- Símbolos de acabado
- Cola de la flecha
- Especificación o proceso

El *lado de la flecha* de una unión es la línea, lado, área o elemento próximo al cual apunta la flecha. El lado opuesto de la flecha es el *otro lado*.

En las figuras de la 9-3 a la 9-6 se ilustran los tipos de soldaduras que los diseñadores emplean con más frecuencia. En el caso de elementos generales de máquinas, la mayoría de las soldaduras son de filete, aunque las soldaduras a tope se emplean mucho en el diseño de recipientes a presión. Por supuesto, las partes por unir deben colocarse de manera que haya un espacio libre suficiente para la operación de soldadura. Si se requieren uniones inusuales debido a un espacio libre insuficiente, o por la forma de la sección, el diseño quizá sea deficiente y el diseñador deberá comenzar de nuevo y tratar de establecer otra solución más adecuada.

Como en la operación de soldadura se emplea calor, se experimentan cambios metalúrgicos en el metal de base, cerca de la soldadura. Asimismo, se introducen esfuerzos residuales a causa de la sujeción o unión de las piezas o, algunas veces, debido al orden de la soldadura. Por lo general, estos esfuerzos residuales no son tan severos como para causar problemas; en

Figura 9-2

Símbolos de soldadura por arco y autógena.

Tipo de soldadura							
Cordón	Filete	Tapón o muesca	Ranura				
			Cuadrada	V	Bisel	U	J

Figura 9-3

Soldaduras de filete. a) El número indica el tamaño del cateto; la flecha debe apuntar sólo hacia una de las soldaduras cuando ambos lados son iguales. b) El símbolo indica que las soldaduras son intermitentes y con longitud de 60 mm y con una distancia de 200 mm entre centros.

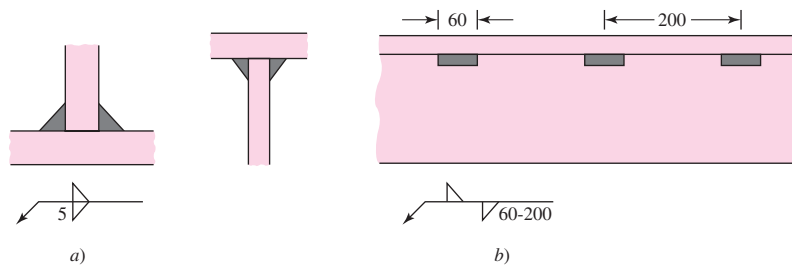


Figura 9-4

El círculo en el símbolo de la soldadura señala que la soldadura debe ser circundante.

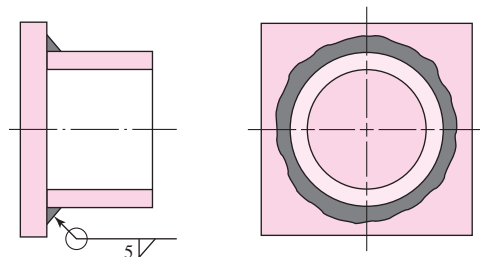


Figura 9-5

Soldaduras a tope o de ranura: a) cuadrada soldada a tope a ambos lados; b) V simple con bisel a 60° y abertura de la raíz de 2 mm; c) V doble; d) bisel sencillo.

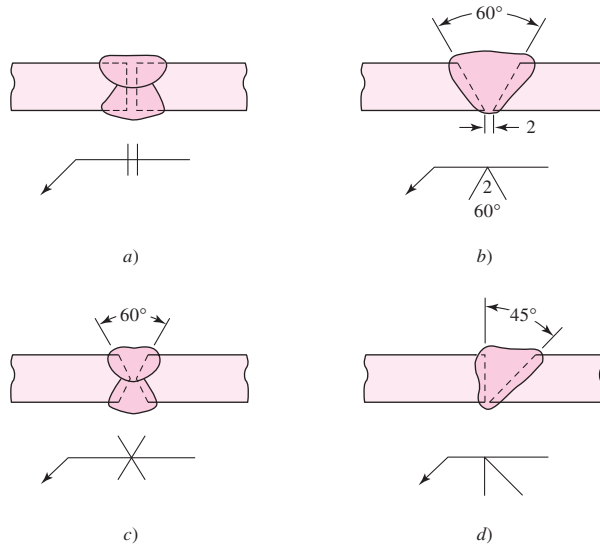
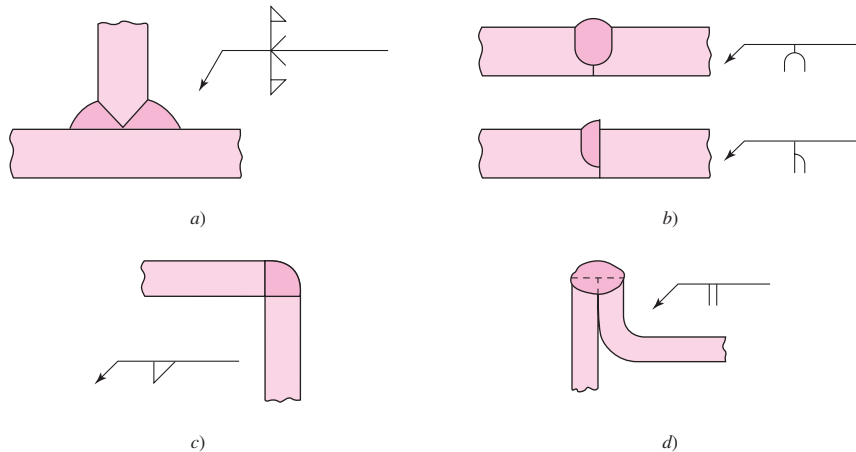


Figura 9-6

Soldaduras especiales de ranura: a) unión en T para placas gruesas; b) soldaduras en U y J para placas gruesas; c) soldadura en esquina (también puede tener un cordón de soldadura en el interior para mayor resistencia, pero no debe usarse para cargas pesadas); d) soldadura de borde para lámina de metal y cargas ligeras.



algunos casos se ha determinado que un tratamiento térmico ligero, después de la soldadura, es útil para liberarlos. Cuando las partes que se van a soldar son gruesas, resulta beneficioso someterlas a un precalentamiento. Si la confiabilidad del componente debe ser muy alta, es necesario establecer un programa de pruebas para identificar qué cambios o adiciones son necesarias con el objeto de asegurar la mejor calidad.

9-2 Soldaduras a tope y de filete

En la figura 9-7a se presenta una soldadura en una ranura en V sometida a una carga de tensión F . En el caso de cargas de tensión o de compresión, el esfuerzo normal está dado por

$$\sigma = \frac{F}{hl} \tag{9-1}$$

donde h es la garganta de la soldadura y l es la longitud de la soldadura, como se muestra en la figura. Observe que el valor de h no incluye el refuerzo. Éste puede ser deseable, pero varía un poco y produce concentración de esfuerzo en el punto A de la figura. Si existen cargas de fatiga, una buena práctica consiste en esmerilar o maquinar el refuerzo.

Figura 9-7

Unión a tope típica.

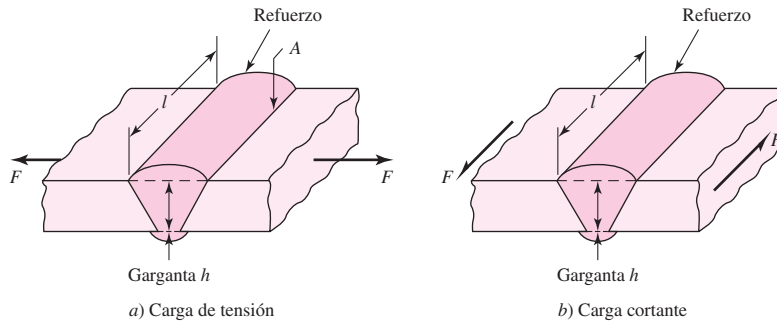


Figura 9-8

Soldadura con filetes transversales.

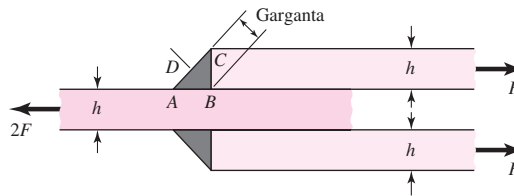
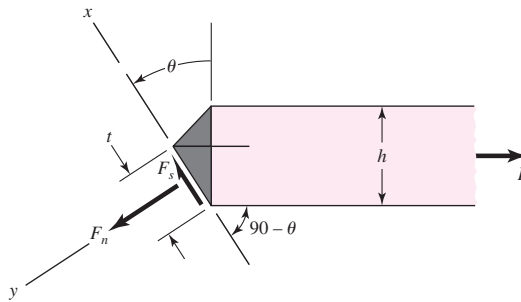


Figura 9-9

Diagrama de cuerpo libre de la figura 9-8.



El esfuerzo promedio en una soldadura a tope debido a carga cortante está dado por

$$\tau = \frac{F}{hl} \tag{9-2}$$

En la figura 9-8 se ilustra una soldadura de filete transversal típica. En la figura 9-9 se aisló una parte de la unión soldada de la figura 9-8 y se representa como un diagrama de cuerpo libre. Con un ángulo θ , las fuerzas de cada parte soldada consisten en una fuerza normal F_n y una fuerza cortante F_s . Cuando se suman las fuerzas en las direcciones x y y , se obtiene

$$F_s = F \text{ sen } \theta \tag{a}$$

$$F_n = F \text{ cos } \theta \tag{b}$$

Usando la ley de los senos para el triángulo de la figura 9-9, se tiene que

$$\frac{t}{\text{sen } 45^\circ} = \frac{h}{\text{sen}(90^\circ - \theta + 45^\circ)} = \frac{h}{\text{sen}(135^\circ - \theta)} = \frac{\sqrt{2}h}{\text{cos } \theta + \text{sen } \theta}$$

Al despejar la longitud de la garganta t , resulta

$$t = \frac{h}{\text{cos } \theta + \text{sen } \theta} \tag{c}$$

Los esfuerzos nominales a un ángulo θ en la estructura soldada, τ y σ , son

$$\tau = \frac{F_s}{A} = \frac{F \operatorname{sen} \theta (\cos \theta + \operatorname{sen} \theta)}{hl} = \frac{F}{hl} (\operatorname{sen} \theta \cos \theta + \operatorname{sen}^2 \theta) \quad (d)$$

$$\sigma = \frac{F_n}{A} = \frac{F \cos \theta (\cos \theta + \operatorname{sen} \theta)}{hl} = \frac{F}{hl} (\cos^2 \theta + \operatorname{sen} \theta \cos \theta) \quad (e)$$

El esfuerzo de von Mises σ' a un ángulo θ , se calcula mediante

$$\sigma' = (\sigma^2 + 3\tau^2)^{1/2} = \frac{F}{hl} [(\cos^2 \theta + \operatorname{sen} \theta \cos \theta)^2 + 3(\operatorname{sen}^2 \theta + \operatorname{sen} \theta \cos \theta)^2]^{1/2} \quad (f)$$

El esfuerzo de von Mises máximo ocurre en $\theta = 62.5^\circ$ con un valor de $\sigma' = 2.16F/(hl)$. Los valores correspondientes de τ y σ son $\tau = 1.196F/(hl)$ y $\sigma = 0.623F/(hl)$.

El esfuerzo cortante máximo se puede encontrar diferenciando la ecuación (d) con respecto a θ e igualando a cero. El punto estacionario ocurre en $\theta = 67.5^\circ$ con los valores correspondientes $\tau_{\max} = 1.207F/(hl)$ y $\sigma = 0.5F/(hl)$.

Existen algunos resultados experimentales y analíticos útiles para evaluar las ecuaciones de la (d) a la (f) y sus efectos. Un modelo de la soldadura de filete transversal de la figura 9-8 se construye fácilmente para fines fotoelásticos y tiene la ventaja de que posee una condición de cargas equilibrada. Norris trazó un modelo como éste y registró la distribución de esfuerzo a lo largo de los catetos AB y BC de la soldadura.¹ Una gráfica aproximada de los resultados que obtuvo se muestra en la figura 9-10a. Observe que existe concentración de esfuerzo en A y B en el cateto horizontal, y en B en el cateto vertical. Norris declara que no pudo determinar los esfuerzos en A y B con certeza.

Salakian² presenta datos de la distribución del esfuerzo a lo largo de la garganta de la soldadura del filete (figura 9-10b). La gráfica tiene un interés particular porque se acaba de aprender que los esfuerzos en la garganta son los empleados en el diseño. De nuevo, en la figura se observa la concentración de esfuerzo en el punto B . Observe que en la figura 9-10a se aplica al metal de aporte o al metal de base, y en la 9-10b sólo se aplica al primero de ellos.

Las ecuaciones de la (a) a la (f) y sus efectos parecen familiares y se puede confiar en ellas. El resultado neto del análisis fotoelástico y del elemento finito de la geometría de una soldadura de filete transversal se parece más al de la figura 9-10, que los que se obtienen mediante la mecánica de materiales o por métodos de elasticidad. En este caso el concepto clave indica que *no se tiene una aproximación analítica que prevea los esfuerzos existentes*. La geometría del filete es burda, de acuerdo con los estándares de maquinaria, e incluso si fuera ideal, la macrogeometría es demasiado abrupta y compleja para nuestros métodos. También existen esfuerzos flexionantes sutiles debidos a excentricidades. No obstante, si no se cuenta con un análisis sólido, las partes soldadas deben especificarse y las uniones resultantes deben ser seguras. El método, que se basó en el empleo de un modelo simple y *conservador*, verificado mediante ensayos, y consistió en

- Considerar que las cargas externas soportan fuerzas cortantes en el área de la garganta de la soldadura. Debido a que no se toma en cuenta el esfuerzo normal en la garganta, los esfuerzos cortantes se incrementan lo suficiente para hacer que el modelo sea conservador.

¹C. H. Norris, "Photoelastic Investigation of Stress Distribution in Transverse Fillet Welds", en *Welding J.*, vol. 24, 1945, pp. 557 y siguientes.

²A. G. Salakian y G. E. Claussen, "Stress Distribution in Fillet Welds: A Review of the Literature", en *Welding J.*, vol. 16, mayo de 1937, pp. 1-24.

Figura 9-10

Distribución del esfuerzo en soldaduras de filete:
 a) distribución de esfuerzos en los catetos según el reporte de Norris; b) distribución de los esfuerzos principales y del esfuerzo cortante máximo según el reporte de Salakian.

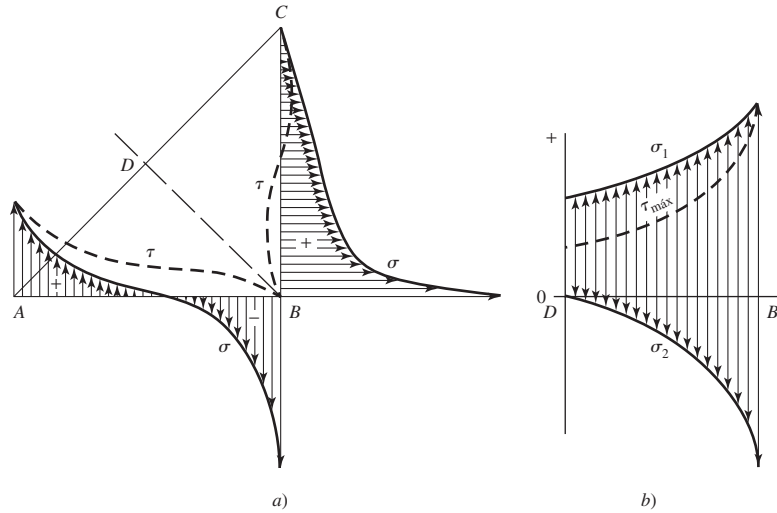
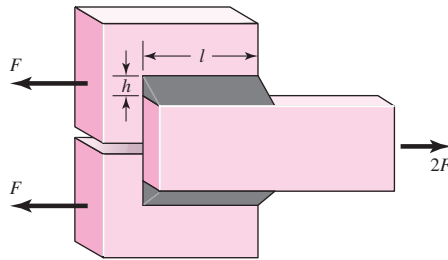


Figura 9-11

Soldaduras de filete paralelas.



- Utilizar la energía de distorsión para esfuerzos significativos.
- Limitar los casos típicos por código.

Para este modelo, la base del análisis o diseño de la soldadura utiliza la siguiente ecuación:

$$\tau = \frac{F}{0.707hl} = \frac{1.414F}{hl} \quad (9-3)$$

la cual supone que la fuerza F completa produce un esfuerzo cortante en el área mínima de la garganta. Observe que esto incrementa el esfuerzo cortante máximo estimado por un factor de $1.414/1.207 = 1.17$. Además, considere las soldaduras de filete paralelas que se muestran en la figura 9-11 donde, como en la figura 9-8, cada soldadura transmite una fuerza F . Sin embargo, en el caso de la figura 9-11, el esfuerzo cortante máximo se *localiza* en el área mínima de la garganta y corresponde a la ecuación (9-3).

Bajo circunstancias de cargas combinadas

- Se examinan los esfuerzos cortantes primarios debidos a fuerzas externas.
- Se examinan los esfuerzos cortantes secundarios causados por momentos de torsión y de flexión.
- Se estima(n) la(s) resistencia(s) del (los) metal(es) base.
- Se estima la resistencia del metal de soldadura depositado.
- Se estima(n) la(s) carga(s) permisible(s) del (los) metal(es) base.
- Se estima la carga permisible del metal de aporte depositado.

9-3 Esfuerzos en uniones soldadas sujetas a torsión

En la figura 9-12 se ilustra un voladizo de longitud l soldado a una columna mediante dos soldaduras de filete. La reacción en el soporte de un voladizo siempre consiste en una fuerza cortante V y en un momento M . La fuerza cortante produce un *cortante primario* en las soldaduras de magnitud

$$\tau' = \frac{V}{A} \quad (9-4)$$

donde A es el área de la garganta de todas las soldaduras.

El momento en el soporte produce un *cortante secundario* o una *torsión* de las soldaduras, y dicho esfuerzo está dado por la ecuación

$$\tau'' = \frac{Mr}{J} \quad (9-5)$$

donde r es la distancia desde el centroide del grupo de soldaduras hasta el punto en la soldadura de interés, y J es el segundo momento polar de inercia del área del grupo de soldaduras respecto del centroide del grupo. Cuando se conocen los tamaños de las soldaduras, se resuelven estas ecuaciones y los resultados se combinan para obtener el esfuerzo cortante máximo. Observe que, por lo general, r es la distancia más alejada del centroide del grupo de soldaduras.

En la figura 9-13 se muestran dos soldaduras en un grupo. Los rectángulos representan las áreas de las gargantas de las soldaduras. La soldadura 1 tiene un ancho de garganta $b_1 = 0.707h_1$, y la soldadura 2 un ancho de garganta $d_2 = 0.707h_2$. Note que h_1 y h_2 son los tamaños respectivos de las soldaduras. El área de la garganta de ambas soldaduras en conjunto es

$$A = A_1 + A_2 = b_1d_1 + b_2d_2 \quad (a)$$

Ésta es el área que se debe emplear en la ecuación (9-4).

El eje x de la figura 9-13 pasa por el centroide G_1 de la soldadura 1. El segundo momento del área respecto de él es

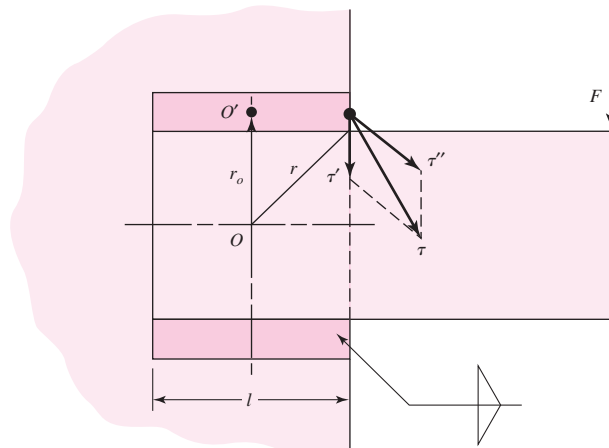
$$I_x = \frac{b_1d_1^3}{12}$$

De manera similar, el segundo momento del área respecto de un eje a través de G_1 paralelo al eje y está dado por

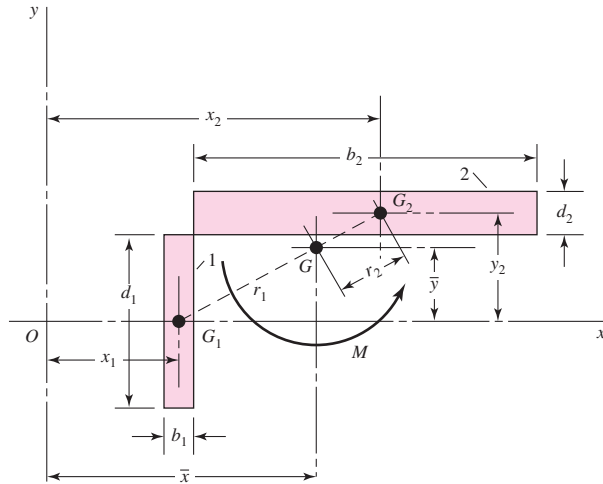
$$I_y = \frac{d_1b_1^3}{12}$$

Figura 9-12

Conexión para resistir momento, que produce torsión en las soldaduras.



| Figura 9-13



Así, el segundo momento polar del área de la soldadura 1 respecto de su propio centroide es

$$J_{G1} = I_x + I_y = \frac{b_1 d_1^3}{12} + \frac{d_1 b_1^3}{12} \quad (b)$$

De forma similar, el segundo momento polar del área de la soldadura 2 respecto de su centroide es

$$J_{G2} = \frac{b_2 d_2^3}{12} + \frac{d_2 b_2^3}{12} \quad (c)$$

El centroide G del grupo de soldaduras se ubica en

$$\bar{x} = \frac{A_1 x_1 + A_2 x_2}{A} \quad \bar{y} = \frac{A_1 y_1 + A_2 y_2}{A}$$

Usando de nuevo la figura 9-13, se observa que las distancias r_1 y r_2 desde G_1 y G_2 hasta G son, respectivamente

$$r_1 = [(\bar{x} - x_1)^2 + \bar{y}^2]^{1/2} \quad r_2 = [(y_2 - \bar{y})^2 + (x_2 - \bar{x})^2]^{1/2}$$

Ahora, mediante el teorema de los ejes paralelos, se determina que el segundo momento polar del área del grupo de soldaduras es

$$J = (J_{G1} + A_1 r_1^2) + (J_{G2} + A_2 r_2^2) \quad (d)$$

Ésta es la cantidad que debe usarse en la ecuación (9-5). La distancia r se mide desde G y el momento M se calcula con respecto a G .

El procedimiento inverso se tiene cuando se conoce el esfuerzo cortante permisible y se desea encontrar el tamaño de la soldadura. El procedimiento usual consiste en calcular un tamaño de soldadura probable y luego hacer iteraciones.

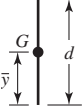
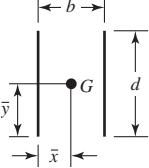
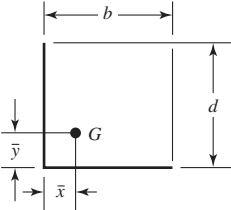
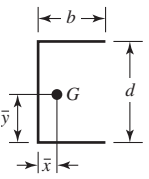
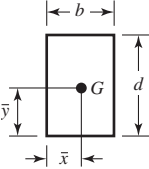
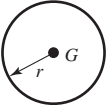
Observe en las ecuaciones (b) y (c) las cantidades b_1^3 y d_2^3 , respectivamente, que son los cubos de los anchos de las soldaduras. Estas cantidades son pequeñas y pueden despreciarse. Con esto se tienen los términos $b_1 d_1^3/12$ y $d_2 b_2^3/12$, que hacen lineales a J_{G1} y J_{G2} en el ancho de la soldadura. La igualdad de los anchos de soldadura b_1 y d_2 a la unidad conduce a la idea de considerar a cada soldadura de filete como una línea. El segundo momento del área resultante es un *segundo momento polar unitario del área*. La ventaja de considerar al tamaño de la soldadura como una línea radica en que el valor de J_u es el mismo, sin que importe el tamaño de la soldadura. Como el ancho de la garganta de una soldadura de filete es de $0.707h$, la relación entre J y el valor unitario es

$$J = 0.707hJ_u \quad (9-6)$$

en donde J_u se determina mediante métodos convencionales de un área con un ancho unitario. Cuando se consideren soldaduras en grupos, como en la figura 9-12, se debe emplear la fórmula de transferencia de J_u . En la tabla 9-1 se listan las áreas de las gargantas y los segundos momentos polares del área unitaria de las soldaduras de filete más comunes. El ejemplo que sigue es característico de los cálculos que se realizan de manera normal.

Tabla 9-1

Propiedades torsionales de las soldaduras de filete*

Soldadura	Área de la garganta	Ubicación de G	Segundo momento polar unitario del área
	$A = 0.70 hd$	$\bar{x} = 0$ $\bar{y} = d/2$	$J_u = d^3/12$
	$A = 1.41 hd$	$\bar{x} = b/2$ $\bar{y} = d/2$	$J_u = \frac{d(3b^2 + d^2)}{6}$
	$A = 0.707h(2b + d)$	$\bar{x} = \frac{b^2}{2(b+d)}$ $\bar{y} = \frac{d^2}{2(b+d)}$	$J_u = \frac{(b+d)^4 - 6b^2d^2}{12(b+d)}$
	$A = 0.707h(2b + d)$	$\bar{x} = \frac{b^2}{2b+d}$ $\bar{y} = d/2$	$J_u = \frac{8b^3 + 6bd^2 + d^3}{12} - \frac{b^4}{2b+d}$
	$A = 1.414h(b + d)$	$\bar{x} = b/2$ $\bar{y} = d/2$	$J_u = \frac{(b+d)^3}{6}$
	$A = 1.414 \pi hr$		$J_u = 2\pi r^3$

*G es el centroide del grupo de soldaduras; h es el tamaño de la soldadura; el plano del par de torsión está en el plano de la página; todas las soldaduras son de ancho unitario.

EJEMPLO 9-1

Una carga de 50 kN se transmite de un accesorio soldado a un canal de acero de 200 mm, como se ilustra en la figura 9-14. Estime el esfuerzo máximo en la soldadura.

Solución³

- a) Marque con letras los extremos y las esquinas de cada soldadura. Algunas veces conviene marcar cada soldadura de un conjunto mediante un número. Vea la figura 9-15.
- b) Estime el esfuerzo cortante primario τ' . Como se muestra en la figura 9-14, cada placa está soldada al canal por medio de tres soldaduras de filete de 6 mm. En la figura 9-15 se ve que la carga se dividió a la mitad y sólo se consideró una placa individual. De acuerdo con el caso 4 de la tabla 9-1, el área de la garganta es

$$A = 0.707(6)[2(56) + 190] = 1\,280 \text{ mm}^2$$

En consecuencia, el esfuerzo cortante primario es

$$\tau' = \frac{V}{A} = \frac{25(10)^3}{1\,280} = 19.5 \text{ MPa}$$

- c) Dibuje el esfuerzo τ' , a escala, en cada esquina o extremo marcado. Vea la figura 9-16.
- d) Ubique el centroide del patrón de la soldadura. Según el caso 4 de la tabla 9-1, se tiene

$$\bar{x} = \frac{(56)^2}{2(56) + 190} = 10.4 \text{ mm}$$

Lo anterior se muestra como el punto O en las figuras 9-15 y 9-16.

Figura 9-14

Dimensiones en milímetros.

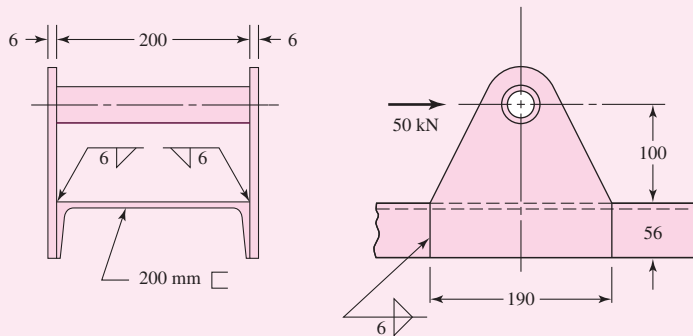
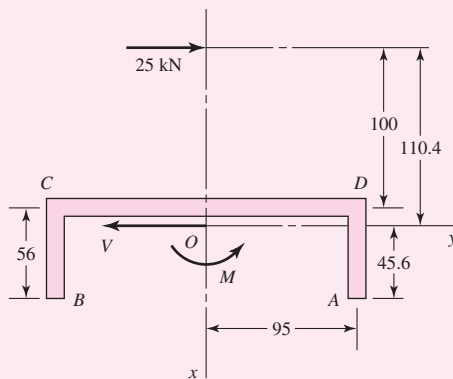


Figura 9-15

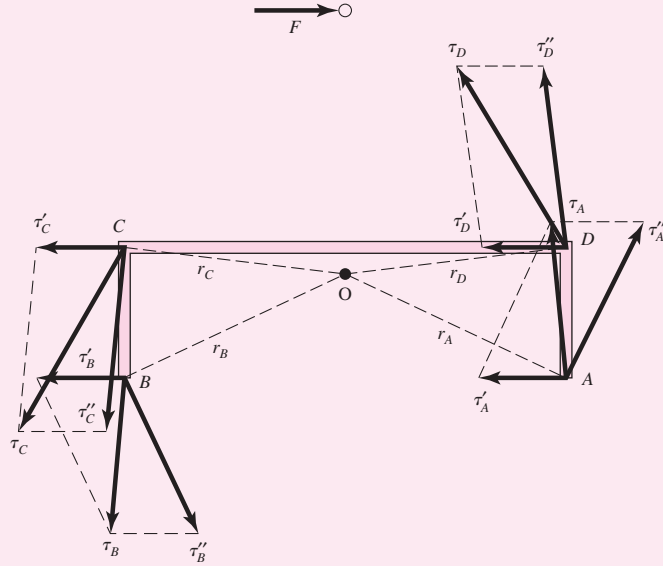
Diagrama de la geometría de la soldadura; todas las dimensiones están dadas en milímetros. Observe que V y M representan cargas aplicadas por las soldaduras a la placa.



³ Estamos en deuda con el profesor George Piotrowski, de la Universidad de Florida por los pasos detallados que aquí se presentan de su método del análisis de la soldadura R.G.B., J.K.N.

Figura 9-16

Diagrama de cuerpo libre de una de las placas laterales.



e) Encuentre las distancias r_i (vea la figura 9-16):

$$r_A = r_B = [(190/2)^2 + (56 - 10.4)^2]^{1/2} = 105 \text{ mm}$$

$$r_C = r_D = [(190/2)^2 + (10.4)^2]^{1/2} = 95.6 \text{ mm}$$

Estas distancias también se miden a escala, a partir del dibujo.

f) Encuentre J . De nuevo según el caso 4 de la tabla 9-1, se obtiene

$$J = 0.707(6) \left[\frac{8(56)^3 + 6(56)(190)^2 + (190)^3}{12} - \frac{(56)^4}{2(56) + 190} \right]$$

$$= 7.07(10)^6 \text{ mm}^4$$

g) Encuentre M :

$$M = Fl = 25(100 + 10.4) = 2\,760 \text{ N} \cdot \text{m}$$

h) Estime los esfuerzos cortantes secundarios τ'' en cada extremo o esquina marcada:

$$\tau''_A = \tau''_B = \frac{Mr}{J} = \frac{2\,760(10)^3(105)}{7.07(10)^6} = 41.0 \text{ MPa}$$

$$\tau''_C = \tau''_D = \frac{2\,760(10)^3(95.6)}{7.07(10)^6} = 37.3 \text{ MPa}$$

i) Dibuje el esfuerzo τ'' , a escala, en cada esquina y extremo. Vea la figura 9-16. Observe que es un diagrama de cuerpo libre de una de las placas laterales, y por lo tanto los esfuerzos τ' y τ'' representan la acción del canal sobre la placa (a través de las soldaduras) necesaria para mantenerla en equilibrio.

j) En cada punto que se indica con letras, combine las dos componentes del esfuerzo como vectores, lo cual da

$$\tau_A = \tau_B = 37 \text{ MPa}$$

$$\tau_C = \tau_D = 44 \text{ MPa}$$

k) Identifique el punto con el esfuerzo más alto:

$$\tau_{\text{máx}} = \tau_C = \tau_D = 44 \text{ MPa}$$

Respuesta

9-4 Esfuerzos en uniones soldadas sujetas a flexión

En la figura 9-17a hay un voladizo soldado a un soporte mediante soldaduras de filete en la parte superior y en la inferior. Un diagrama de cuerpo libre de la viga mostraría una reacción de fuerza cortante V y una reacción de momento M . La fuerza cortante produce un cortante primario en las soldaduras de magnitud

$$\tau' = \frac{V}{A} \quad (a)$$

donde A es el área total de la garganta.

El momento M induce una componente de esfuerzo cortante en la garganta de 0.707τ , donde están las soldaduras.⁴ Si se consideran las dos soldaduras de la figura 9-17b como líneas, se observa que el segundo momento del área unitaria es

$$I_u = \frac{bd^2}{2} \quad (b)$$

El segundo momento del área I , con base en el área de la garganta de la soldadura, es

$$I = 0.707hI_u = 0.707h \frac{bd^2}{2} \quad (c)$$

Ahora se determina que el esfuerzo cortante nominal en la garganta es

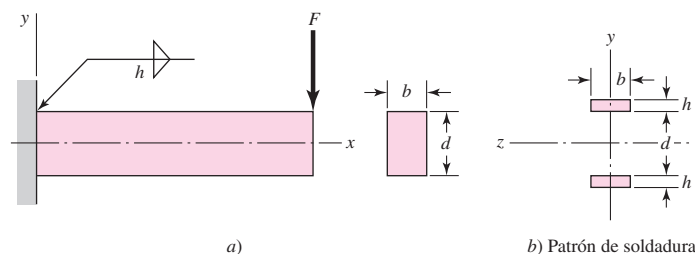
$$\tau = \frac{Mc}{I} = \frac{Md/2}{0.707hbd^2/2} = \frac{1.414M}{bdh} \quad (d)$$

El modelo proporciona el coeficiente de 1.414, en contraste con las predicciones de la sección 9-2 de 1.197 mediante la energía de distorsión, o 1.207 mediante el cortante máximo. El enfoque conservador de 1.414 del modelo no consiste en que sea simplemente mayor que 1.196 o 1.207, sino que los ensayos que se realizaron para validar el modelo demuestran que es suficientemente grande.

El segundo momento del área en la ecuación (d) se basa en la distancia d entre las dos soldaduras. Si este momento se determina al considerar las dos soldaduras como si tuvieran huellas rectangulares, la distancia entre los centroides de la garganta de las soldaduras es aproximadamente $(d + h)$. Por ello, se produciría un segundo momento de área ligeramente mayor y resultaría en un nivel de esfuerzo menor. El método de considerar las soldaduras como una línea no interfiere con el enfoque conservador del modelo. También hace posible el uso de la tabla 9-2 con todas las inconveniencias que resultan.

Figura 9-17

Voladizo de sección transversal rectangular soldado a un soporte en los bordes superior e inferior.



⁴Mediante el modelo descrito antes de la ecuación (9-3), el momento es soportado por las componentes del esfuerzo cortante 0.707τ paralelas al eje x de la figura 9-17. Las componentes y se cancelan.

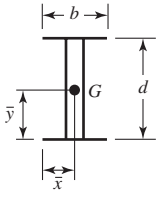
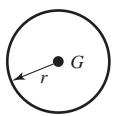
Tabla 9-2

Propiedades flexionantes de las soldaduras de filete*

Soldadura	Área de la garganta	Ubicación de G	Segundo momento unitario del área
	$A = 0.707hd$	$\bar{x} = 0$ $\bar{y} = d/2$	$I_u = \frac{d^3}{12}$
	$A = 1.414hd$	$\bar{x} = b/2$ $\bar{y} = d/2$	$I_u = \frac{d^3}{6}$
	$A = 1.414hd$	$\bar{x} = b/2$ $\bar{y} = d/2$	$I_u = \frac{bd^2}{2}$
	$A = 0.707h(2b + d)$	$\bar{x} = \frac{b^2}{2b + d}$ $\bar{y} = d/2$	$I_u = \frac{d^2}{12}(6b + d)$
	$A = 0.707h(b + 2d)$	$\bar{x} = b/2$ $\bar{y} = \frac{d^2}{b + 2d}$	$I_u = \frac{2d^3}{3} - 2d^2\bar{y} + (b + 2d)\bar{y}^2$
	$A = 1.414h(b + d)$	$\bar{x} = b/2$ $\bar{y} = d/2$	$I_u = \frac{d^2}{6}(3b + d)$
	$A = 0.707h(b + 2d)$	$\bar{x} = b/2$ $\bar{y} = \frac{d^2}{b + 2d}$	$I_u = \frac{2d^3}{3} - 2d^2\bar{y} + (b + 2d)\bar{y}^2$

Tabla 9-2

Continuación

Soldadura	Área de la garganta	Ubicación de G	Segundo momento unitario del área
	$A = 1.414h(b + d)$	$\bar{x} = b/2$ $\bar{y} = d/2$	$I_u = \frac{d^2}{6}(3b + d)$
	$A = 1.414\pi hr$		$I_u = \pi r^3$

* I_u , segundo momento de área, se toma respecto de un eje horizontal que pasa por G , el centroide del grupo de soldaduras, siendo h el tamaño de la soldadura; el plano del par flexionante es normal al plano de la página y paralelo al eje y ; todas las soldaduras son del mismo tamaño.

9-5 Resistencia de las uniones soldadas

Por lo general, la correspondencia entre las propiedades del electrodo y las del metal de base no es tan importante como la rapidez y la habilidad del operador y la apariencia de la unión terminada. Las propiedades de los electrodos varían mucho, pero en la tabla 9-3 se enlistan las propiedades mínimas de algunas clases de electrodos.

Al diseñar componentes soldadas es preferible seleccionar un acero que proporcione una soldadura rápida y económica, aunque quizá requiera un sacrificio de otras cualidades, como la maquinabilidad. En condiciones apropiadas, todos los aceros se pueden soldar, pero se obtendrán mejores resultados si se eligen aceros con una especificación UNS entre G10140 y G10230. Dichos aceros tienen una resistencia a la tensión en la condición laminada en caliente, en el intervalo de 60 a 70 kpsi.

El diseñador puede elegir factores de seguridad o esfuerzos permisibles de trabajo con más confianza si está consciente de los valores que otros han empleado. Uno de los mejores estándares que se pueden usar es el código para la construcción de edificios de la American Institute of Steel Construction (AISC).⁵ En la actualidad, los esfuerzos permisibles se basan en el límite elástico del material, en vez de la resistencia última; asimismo, el código permite usar una variedad de aceros estructurales ASTM, con límites elásticos que varían de 33 a 50 kpsi. A condición de que la carga sea la misma, el código permite el mismo esfuerzo en el metal de aporte y en el de base. Para estos aceros ASTM, $S_y = 0.5S_u$. En la tabla 9-4 se enlistan las fórmulas especificadas por el código para calcular estos esfuerzos permisibles en varias condiciones de carga. Los factores de seguridad implicados se calculan con facilidad. Para tensión, $n = 1/0.60 = 1.67$. Para cortante, $n = 0.577/0.40 = 1.44$, al emplear la teoría de la energía de distorsión como el criterio de falla.

Es importante observar que, con frecuencia, el material del electrodo es el material presente más fuerte. Si una barra de acero AISI 1010 se suelda a una de acero 1018, el metal de aporte en realidad es una mezcla del material del electrodo y de los aceros 1010 y 1018. Además, en una barra estirada en frío soldada sus propiedades son sustituidas por las pro-

⁵Para obtener una copia, escriba al AISC, 400 N. Michigan Ave., Chicago, IL 60611, o consulte en internet www.aisc.org.

Tabla 9-3

Propiedades mínimas del metal de aporte

Número de electrodo AWS*	Resistencia a la tensión, kpsi (MPa)	Resistencia a la fluencia, kpsi (MPa)	Elongación porcentual
E60xx	62 (427)	50 (345)	17-25
E70xx	70 (482)	57 (393)	22
E80xx	80 (551)	67 (462)	19
E90xx	90 (620)	77 (531)	14-17
E100xx	100 (689)	87 (600)	13-16
E120xx	120 (827)	107 (737)	14

*Sistema de numeración del código de especificaciones de la American Welding Society (AWS) para electrodos. En este sistema se usa como prefijo la letra E, en un sistema de numeración de cuatro o cinco dígitos en el cual los primeros dos o tres números designan la resistencia aproximada a la tensión. El último dígito incluye variables en la técnica de soldadura, como la fuente de corriente. El penúltimo dígito indica la posición de la soldadura, por ejemplo, plana, vertical o sobre la cabeza. El conjunto completo de especificaciones se puede obtener solicitándolo a la AWS.

Tabla 9-4

Esfuerzos permisibles del Código AISC para metal de aporte

Tipo de carga	Tipo de soldadura	Esfuerzo permisible	<i>n</i> *
Tensión	A tope	$0.60S_y$	1.67
Aplastamiento	A tope	$0.90S_y$	1.11
Flexión	A tope	$0.60-0.66S_y$	1.52-1.67
Compresión simple	A tope	$0.60S_y$	1.67
Cortante	A tope o de filete	$0.30S_{ut}^{\dagger}$	

*El factor de seguridad *n* se ha calculado mediante la teoría de la energía de distorsión.

†El esfuerzo cortante en el metal base no debe exceder de $0.40S_y$ del metal base.

pedades de una barra laminada en caliente, en la vecindad de la soldadura. Por último, al recordar que el metal de aporte, por lo general, es el más fuerte, verifique los esfuerzos en los metales base.

El código AISC para puentes, así como el código AWS, incluye esfuerzos permisibles cuando hay cargas de fatiga. El diseñador no tendrá dificultad para usar estos códigos, pero su naturaleza empírica tiende a ocultar el hecho de que se establecieron mediante el mismo conocimiento de la falla por fatiga ya analizado en el capítulo 6. Por supuesto, en el caso de las estructuras consideradas por estos códigos, los esfuerzos reales *no pueden exceder* los esfuerzos permisibles; de otra manera, el diseñador resulta legalmente responsable. Pero en general, los códigos tienden a ocultar el margen de seguridad real implicado.

Se sugiere que se utilicen los factores de concentración de esfuerzo de fatiga que se presentan en la tabla 9-5. Dichos factores se deben emplear para el metal base, así como para el metal de aporte. En la tabla 9-6 se proporciona información de carga constante y los tamaños mínimos de los filetes.

Tabla 9-5

Factores de concentración del esfuerzo, K_{fs}

Tipo de soldadura	K_{fs}
A tope reforzada	1.2
De filete transversal, en la punta	1.5
De filetes paralelos, en el extremo	2.7
A tope en T, con esquinas agudas	2.0

Tabla 9-6

Cargas constantes permisibles y tamaños mínimos de soldadura de filete

Programa A: carga permisible para varios tamaños de soldadura de filete **Programa B: tamaño mínimo de soldadura de filete, h**

		Nivel de resistencia del metal de aporte (EXX)						
		60*	70*	80	90*	100	110*	120
Esfuerzo cortante permisible en la garganta, ksi (1 000 psi) de soldadura de filete o soldadura de muesca con penetración parcial		18.0	21.0	24.0	27.0	30.0	33.0	36.0
$\tau =$		12.73h	14.85h	16.97h	19.09h	21.21h	23.33h	25.45h
Fuerza unitaria permisible en soldadura de filete, kip/pulg lineal		12.73	14.85	16.97	19.09	21.21	23.33	25.45
$\dagger f =$		11.14	12.99	14.85	16.70	18.57	20.41	22.27
Fuerza unitaria permisible para varios tamaños de soldaduras de filete kip/pulg lineal		9.55	11.14	12.73	14.32	15.92	17.50	19.09
Tamaño del cateto h, pulg		7.96	9.28	10.61	11.93	13.27	14.58	15.91
1		6.37	7.42	8.48	9.54	10.61	11.67	12.73
7/8		5.57	6.50	7.42	8.35	9.28	10.21	11.14
3/4		4.77	5.57	6.36	7.16	7.95	8.75	9.54
5/8		3.98	4.64	5.30	5.97	6.63	7.29	7.95
1/2		3.18	3.71	4.24	4.77	5.30	5.83	6.36
7/16		2.39	2.78	3.18	3.58	3.98	4.38	4.77
3/8		1.59	1.86	2.12	2.39	2.65	2.92	3.18
5/16		0.795	0.930	1.06	1.19	1.33	1.46	1.59
1/4								
3/16								
1/8								
1/16								

*En realidad, las soldaduras de filete fueron ensayadas por el AISCS-AWS Task Committee.

$\dagger f = 0.707h\tau_{perm}$

Espesor del material de la parte unida más gruesa, pulg	Tamaño de la soldadura, pulg
*Hasta $\frac{1}{4}$ inclusive	$\frac{1}{8}$
Mayor que $\frac{1}{4}$	Hasta $\frac{1}{2}$
Mayor que $\frac{1}{2}$	Hasta $\frac{3}{4}$
† Mayor que $\frac{3}{4}$	Hasta $1\frac{1}{2}$
Mayor que $1\frac{1}{2}$	Hasta $2\frac{1}{4}$
Mayor que $2\frac{1}{4}$	Hasta 6
Mayor que 6	

No se debe exceder el espesor de la parte más delgada.

*El tamaño mínimo para aplicaciones en puentes no puede ser menor a $\frac{3}{16}$ pulg.

†Para tamaño mínimo del filete de soldadura, el programa no puede ser mayor que la soldadura de filete de $\frac{5}{16}$ pulg por cada $\frac{3}{4}$ pulg de material.

Fuente: Adaptada de Omer W. Blodgett (ed.), *Stress Allowables Affect Weldment Design*, D412, The James F. Lincoln Arc Welding Foundation, Cleveland, mayo de 1991, p. 3. Reproducido con autorización de Lincoln Electric Company.

9-6 Carga estática

Algunos ejemplos de uniones sometidas a carga estática resultan útiles para comparar y contrastar el método de análisis convencional y la metodología del código de soldadura.

EJEMPLO 9-2

Una barra de acero 1015 de sección rectangular $\frac{1}{2} \times 2$ pulg soporta una carga estática de 16.5 kip. Está soldada a una escuadra de ensamble con una soldadura de filete de $\frac{3}{8}$ pulg y con 2 pulg de longitud a ambos lados, con un electrodo E70XX, como se muestra en la figura 9-18. Utilice el método del código de soldadura.

- ¿Es satisfactoria la resistencia del metal de aporte?
- ¿Es satisfactoria la resistencia de la unión?

Solución

a) De la tabla 9-6, la fuerza permisible por longitud unitaria de un electrodo de metal E70 de $\frac{3}{8}$ pulg es 5.57 kip/pulg de soldadura; así

$$F = 5.57l = 5.57(4) = 22.28 \text{ kip}$$

Como $22.28 > 16.5$ kip, la resistencia del metal de aporte es satisfactoria.

b) Verifique el cortante en la unión adyacente a las soldaduras. De las tablas 9-4 y A-20, de donde $S_y = 27.5$ kpsi, el esfuerzo cortante permisible de la unión es

$$\tau_{\text{perm}} = 0.4S_y = 0.4(27.5) = 11 \text{ kpsi}$$

El esfuerzo cortante τ en el metal base adyacente a la soldadura es

$$\tau = \frac{F}{2hl} = \frac{16.5}{2(0.375)2} = 11 \text{ kpsi}$$

Como $\tau_{\text{perm}} \geq \tau$, la unión resulta satisfactoria cerca de los cordones de soldadura. El esfuerzo de tensión en el cuerpo de la unión σ es

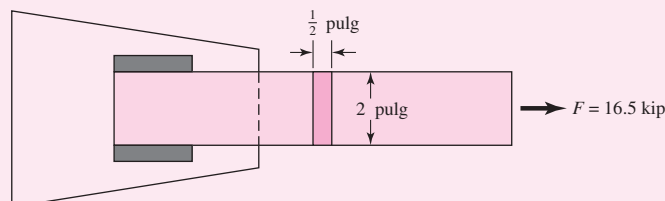
$$\sigma = \frac{F}{tl} = \frac{16.5}{(1/2)2} = 16.5 \text{ kpsi}$$

Según la tabla 9-4, el esfuerzo de tensión permisible σ_{perm} es $0.6S_y$ y conserva el nivel de seguridad del código de soldadura.

$$\sigma_{\text{perm}} = 0.6S_y = 0.6(27.5) = 16.5 \text{ kpsi}$$

Como $\sigma_{\text{perm}} \geq \sigma$, el esfuerzo de tensión en el cuerpo es satisfactorio.

| Figura 9-18



EJEMPLO 9-3

Una sección de acero estructural A36 especialmente laminada para la unión tiene una sección transversal, como la que se muestra en la figura 9-19, y un límite elástico de 36 kpsi y una resistencia última de tensión de 58 kpsi. La sección se carga estáticamente a través del centroide de la unión por una carga $F = 24$ kip. Los cordones asimétricos de soldadura pueden compensar la excentricidad de manera que no existe un momento que resista las soldaduras. Especifique las longitudes de los cordones de soldadura l_1 y l_2 de una soldadura de filete de $\frac{5}{16}$ pulg, con un electrodo E70XX. Lo anterior forma parte de un problema de diseño, en el que las variables de diseño incluyen las longitudes de las soldaduras y el tamaño del cateto del filete.

Solución

La coordenada \bar{y} del centroide de la sección de la unión es

$$\bar{y} = \frac{\sum y_i A_i}{\sum A_i} = \frac{1(0.75)2 + 3(0.375)2}{0.75(2) + 0.375(2)} = 1.67 \text{ pulg}$$

Sumando momentos respecto del punto B e igualando a cero se obtiene

$$\sum M_B = 0 = -F_1 b + F \bar{y} = -F_1(4) + 24(1.67)$$

de donde

$$F_1 = 10 \text{ kip}$$

Se sigue que

$$F_2 = 24 - 10.0 = 14.0 \text{ kip}$$

Las áreas de las gargantas de las soldaduras deberán estar en la relación $14/10 = 1.4$, es decir, $l_2 = 1.4l_1$. Las variables de diseño de la longitud de la soldadura están acopladas mediante dicha relación, por lo cual l_1 es la variable de diseño de la longitud de la soldadura. La otra variable de diseño es el tamaño del cateto del filete de soldadura h , la cual se ha decidido en el enunciado del problema. Según la tabla 9-4, el esfuerzo cortante permisible en la garganta τ_{perm} , es

$$\tau_{\text{perm}} = 0.3(70) = 21 \text{ kpsi}$$

El esfuerzo cortante τ en la garganta a 45° está determinado por

$$\begin{aligned} \tau &= \frac{F}{(0.707)h(l_1 + l_2)} = \frac{F}{(0.707)h(l_1 + 1.4l_1)} \\ &= \frac{F}{(0.707)h(2.4l_1)} = \tau_{\text{perm}} = 21 \text{ kpsi} \end{aligned}$$

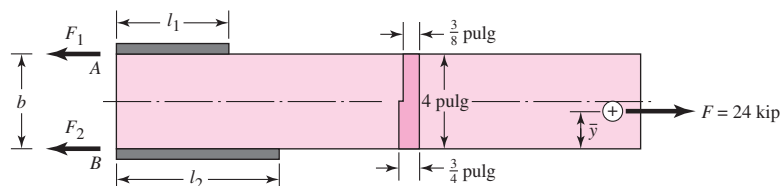
de donde la longitud de la soldadura l_1 es

$$l_1 = \frac{24}{21(0.707)0.3125(2.4)} = 2.16 \text{ pulg}$$

y

$$l_2 = 1.4l_1 = 1.4(2.16) = 3.02 \text{ pulg}$$

| Figura 9-19



Estas longitudes de los cordones de soldadura son los que se requieren debido a la resistencia del metal de aporte. De acuerdo con la tabla 9-4, el esfuerzo cortante permisible en el metal base de la unión, es

$$\tau_{\text{perm}} = 0.4S_y = 0.4(36) = 14.4 \text{ kpsi}$$

El esfuerzo cortante τ en el metal base adyacente a la soldadura es

$$\tau = \frac{F}{h(l_1 + l_2)} = \frac{F}{h(l_1 + 1.4l_1)} = \frac{F}{h(2.4l_1)} = \tau_{\text{perm}} = 14.4 \text{ kpsi}$$

de donde

$$l_1 = \frac{F}{14.4h(2.4)} = \frac{24}{14.4(0.3125)2.4} = 2.22 \text{ pulg}$$

$$l_2 = 1.4l_1 = 1.4(2.22) = 3.11 \text{ pulg}$$

Éstas son las longitudes de los cordones de soldadura que se requieren debido a la resistencia del metal base (unión), que controla las longitudes de la soldadura. En el caso del esfuerzo de tensión permisible σ_{perm} en el cuerpo de la unión, la tensión permisible AISC de elementos a tensión es $0.6S_y$; por lo tanto,

$$\sigma_{\text{perm}} = 0.6S_y = 0.6(36) = 21.6 \text{ kpsi}$$

El esfuerzo de tensión nominal σ resulta *uniforme* a lo largo de la sección transversal de la unión, gracias a la aplicación de la carga en el centroide. El esfuerzo σ es

$$\sigma = \frac{F}{A} = \frac{24}{0.75(2) + 2(0.375)} = 10.7 \text{ kpsi}$$

Como $\sigma_{\text{perm}} \geq \sigma$, la sección del cuerpo es satisfactoria. Con l_1 fija a una longitud nominal de $2\frac{1}{4}$ pulg, l_2 debe ser $1.4(2.25) = 3.15$ pulg.

Decisión

Fije $l_1 = 2\frac{1}{4}$ pulg, $l_2 = 3\frac{1}{4}$ pulg. La pequeña magnitud de la desviación $l_2/l_1 = 1.4$ no es seria. La unión está esencialmente libre de momento.

EJEMPLO 9-4

Evalúe la adecuación del voladizo soldado y sometido a una carga estática de 500 lb que se muestra en la figura 9-20. El voladizo está hecho de acero AISI 1018 laminado en caliente y se soldó con una soldadura de filete de $\frac{3}{8}$ pulg, como también se muestra allí. Se empleó un electrodo E6010 y el factor de diseño fue de 3.0.

- Use el método convencional para el metal de aporte.
- Use el método convencional para el metal de unión (voladizo).
- Use un código de soldadura para el metal de aporte.

Solución

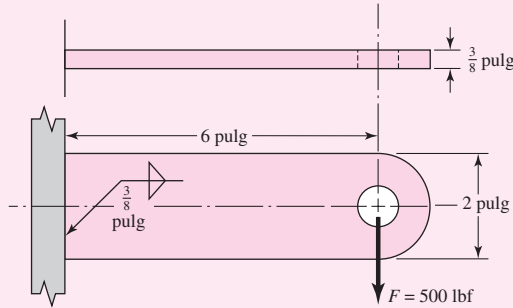
a) Según la tabla 9-3, $S_y = 50$ kpsi, $S_{ur} = 62$ kpsi. De la tabla 9-2, segundo patrón, $b = 0.375$ pulg, $d = 2$ pulg; por lo tanto,

$$A = 1.414hd = 1.414(0.375)2 = 1.06 \text{ pulg}^2$$

$$I_u = d^3/6 = 2^3/6 = 1.33 \text{ pulg}^3$$

$$I = 0.707hI_u = 0.707(0.375)1.33 = 0.353 \text{ pulg}^4$$

| Figura 9-20



Cortante primario:

$$\tau' = \frac{F}{A} = \frac{500(10^{-3})}{1.06} = 0.472 \text{ kpsi}$$

Cortante secundario:

$$\tau'' = \frac{Mr}{I} = \frac{500(10^{-3})(6)(1)}{0.353} = 8.50 \text{ kpsi}$$

La magnitud del cortante τ es la ecuación de Pitágoras

$$\tau = (\tau'^2 + \tau''^2)^{1/2} = (0.472^2 + 8.50^2)^{1/2} = 8.51 \text{ kpsi}$$

Con base en una resistencia mínima y el criterio de energía de distorsión, el factor de seguridad es

Respuesta

$$n = \frac{S_{sy}}{\tau} = \frac{0.577(50)}{8.51} = 3.39$$

Como $n \geq n_d$, es decir, $3.39 \geq 3.0$, el metal de aporte tiene una resistencia satisfactoria.

b) De acuerdo con la tabla A-20, las resistencias mínimas son $S_{ut} = 58 \text{ kpsi}$ y $S_y = 32 \text{ kpsi}$. Entonces,

$$\sigma = \frac{M}{I/c} = \frac{M}{bd^2/6} = \frac{500(10^{-3})6}{0.375(2^2)/6} = 12 \text{ kpsi}$$

Respuesta

$$n = \frac{S_y}{\sigma} = \frac{32}{12} = 2.67$$

Como $n < n_d$, es decir, $2.67 < 3.0$, la unión no es satisfactoria respecto de la resistencia de la unión.

c) De acuerdo con el inciso a), $\tau = 8.51 \text{ kpsi}$. En la tabla 9-6 se proporciona el esfuerzo cortante permisible para un electrodo E6010, $\tau_{perm} = 18 \text{ kpsi}$. Como $\tau < \tau_{perm}$, la soldadura resulta satisfactoria. Como el código ya contiene un factor de diseño de $0.577(50)/18 = 1.6$, incluido en la igualdad, el factor de seguridad correspondiente al inciso a) es

Respuesta

$$n = 1.6 \frac{18}{8.51} = 3.38$$

el cual es consistente.

9-7 Carga por fatiga

En esta sección se presentarán los métodos convencionales. En fatiga, el método más conveniente es el de Gerber; sin embargo, el lector encontrará que el método de Goodman es muy utilizado. Recuerde que los factores de concentración del esfuerzo se presentan en la tabla 9-5. Para los códigos de soldadura, vea los esfuerzos de fatiga permisibles en el manual de AISC.

A continuación se ofrecen algunos ejemplos de carga por fatiga en uniones soldadas.

EJEMPLO 9-5

La tira de acero 1018 de la figura 9-21 se somete a una carga completamente reversible de 1 000 lb. Determine el factor de seguridad de la soldadura para una vida infinita.

Solución

De la tabla A-20 para el metal de la unión, hecho con acero 1018, las resistencias son $S_{ut} = 58$ kpsi y $S_y = 32$ kpsi. En el caso del electrodo E6010, $S_{ut} = 62$ kpsi y $S_y = 50$ kpsi. A partir de la tabla 9-5, el factor de concentración del esfuerzo de fatiga es $K_{fs} = 2.7$. De la tabla 6-2, p. 280, $k_a = 39.9(58)^{-0.995} = 0.702$. El área cortante es:

$$A = 2(0.707)0.375(2) = 1.061 \text{ pulg}^2$$

En el caso de un esfuerzo cortante uniforme sobre la garganta, $k_b = 1$.

De la ecuación (6-26), p. 282, para la torsión (cortante),

$$k_c = 0.59 \quad k_d = k_e = k_f = 1$$

De las ecuaciones (6-8), p. 274, y (6-18), p. 279,

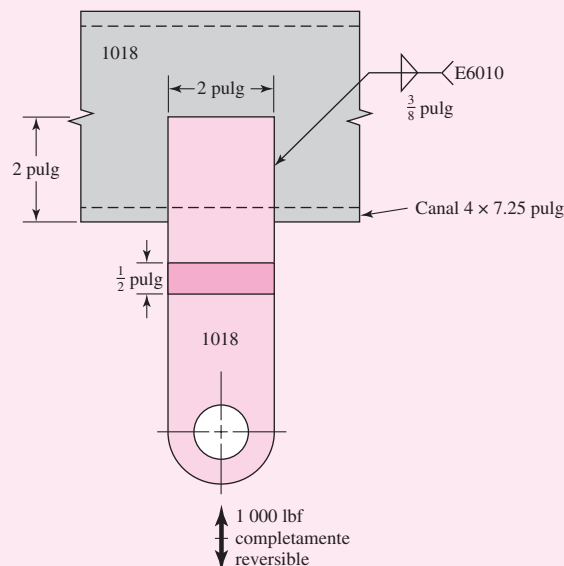
$$S_{se} = 0.702(1)0.59(1)(1)(1)0.5(58) = 12.0 \text{ kpsi}$$

$$K_{fs} = 2.7 \quad F_a = 1\,000 \text{ lbf} \quad F_m = 0$$

Sólo está presente el cortante primario:

$$\tau'_a = \frac{K_{fs} F_a}{A} = \frac{2.7(1\,000)}{1.061} = 2\,545 \text{ psi} \quad \tau'_m = 0 \text{ psi}$$

Figura 9-21



En ausencia de una componente media, el factor de seguridad a la fatiga n_f está dado por

Respuesta

$$n_f = \frac{S_{se}}{\tau'_a} = \frac{12\,000}{2\,545} = 4.72$$

EJEMPLO 9-6

La tira de acero 1018 de la figura 9-22 se somete a una carga aplicada en forma repetida de 2 000 lbf ($F_a = F_m = 1\,000$ lbf). Determine el factor de seguridad de resistencia a la fatiga de la estructura soldada.

Solución

De la tabla 6-2, p. 280, $k_a = 39.9(58)^{-0.995} = 0.702$.

$$A = 2(0.707)0.375(2) = 1.061 \text{ pulg}^2$$

Para un esfuerzo cortante uniforme sobre la garganta $k_b = 1$.

De la ecuación (6-26), p. 282, $k_c = 0.59$. De las ecuaciones (6-8), p. 274, y (6-18), p. 279,

$$S_{se} = 0.702(1)0.59(1)(1)0.5(58) = 12.0 \text{ kpsi}$$

De la tabla 9-5, $K_{fs} = 2$. Sólo está presente el cortante primario:

$$\tau'_a = \tau'_m = \frac{K_{fs}F_a}{A} = \frac{2(1\,000)}{1.061} = 1\,885 \text{ psi}$$

Según la ecuación (6-54), p. 309, $S_{su} \doteq 0.67S_{ut}$. Esto, junto con el criterio de falla por fatiga por esfuerzos cortantes de Gerber, que se presenta en la tabla 6-7, p. 299, da

$$n_f = \frac{1}{2} \left(\frac{0.67S_{ut}}{\tau_m} \right)^2 \frac{\tau_a}{S_{se}} \left[-1 + \sqrt{1 + \left(\frac{2\tau_m S_{se}}{0.67S_{ut}\tau_a} \right)^2} \right]$$

Respuesta

$$n_f = \frac{1}{2} \left[\frac{0.67(58)}{1.885} \right]^2 \frac{1.885}{12.0} \left\{ -1 + \sqrt{1 + \left[\frac{2(1.885)12.0}{0.67(58)1.885} \right]^2} \right\} = 5.85$$

| **Figura 9-22**

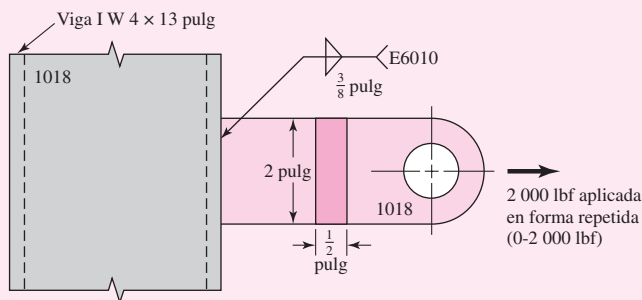
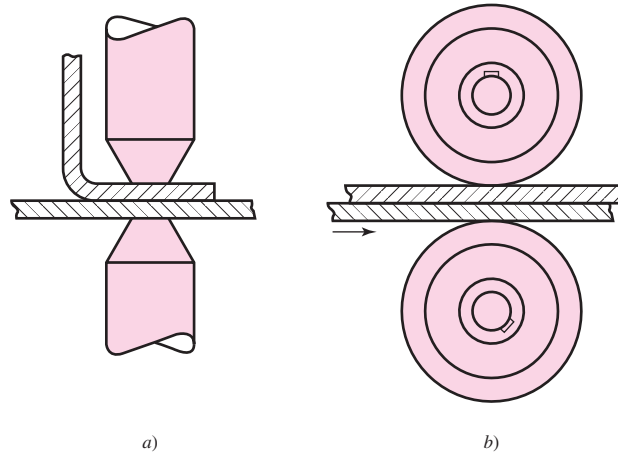


Figura 9-23

- a) Soldadura de puntos;
b) Soldadura de costura.

**9-8 Soldadura por resistencia**

Al proceso del calentamiento, y la soldadura subsiguiente que ocurre cuando se hace pasar una corriente eléctrica a través de varias partes que están prensadas entre sí, se le llama *soldadura por resistencia*. La *soldadura de puntos* y la *de costura* son las formas de soldadura por resistencia empleadas con más frecuencia. Las ventajas de esta clase de soldadura sobre las otras son: la velocidad, la regulación precisa del tiempo y del calor, la uniformidad de la soldadura y las propiedades mecánicas que se obtienen. Además, el proceso es fácil de automatizar y no se requiere metal de aporte y fundentes.

Los procesos de soldadura por puntos y de costura se ilustran de modo esquemático en la figura 9-23. En realidad, esta última consiste en una serie de soldaduras de puntos superpuestas, puesto que la corriente se aplica en pulsos a medida que el trabajo se mueve entre los electrodos que rotan.

La falla de una soldadura por resistencia ocurre por cortante de la soldadura o por desgarramiento del metal alrededor de ésta. Debido a la posibilidad de desgarramiento, es una buena práctica no cargar una unión soldada por resistencia a tensión. Por ello, se debe diseñar de manera que el punto o la costura esté cargada a cortante puro. De ese modo el esfuerzo cortante es sólo la carga dividida entre el área del punto. Como la lámina más delgada del par que se está soldando puede desgarrarse, la resistencia de las soldaduras de puntos con frecuencia se especifica indicando la carga por punto, con base en el espesor de la lámina más delgada. Las resistencias se obtienen mejor mediante la experimentación.

Cuando las partes se sujetan mediante soldadura de puntos, deben usarse factores de seguridad un poco mayores, que en uniones de pernos o remaches, para tomar en cuenta los cambios metalúrgicos en los materiales debidos a la soldadura.

9-9 Uniones con adhesivo⁶

El uso de adhesivos poliméricos para unir componentes en aplicaciones estructurales, semiestructurales y no estructurales se ha expandido mucho en años recientes, como resultado de las ventajas únicas que los adhesivos ofrecen para ciertos procesos de ensamble, así como por el desarrollo de nuevos adhesivos que aseguran buenos resultados y son ambientalmente aceptables. La creciente complejidad de las estructuras ensambladas modernas y los diversos tipos

⁶Para ver un análisis más extenso de este tema, consulte J. E. Shigley y C. R. Mischke, *Mechanical Engineering Design*, 6a. ed., McGraw-Hill, Nueva York, 2001, sec. 9-11. Esta sección se preparó con la ayuda del profesor David A. Dillard, profesor de Ciencias de la Ingeniería y Mecánica y director del Center for Adhesive and Sealant Science, del Virginia Polytechnic Institute and State University, Blacksburg, Virginia, así como con el estímulo y apoyo técnico de la Bonding Systems Division of 3M, Saint Paul, Minnesota.

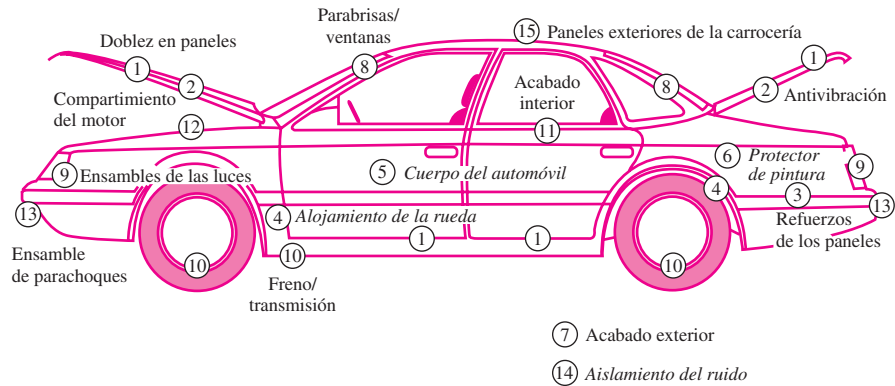
**Figura 9-24**

Diagrama de la carrocería de un automóvil donde se muestran al menos 15 ubicaciones donde se podrían usar o se emplean adhesivos y selladores. Observe en particular el parabrisas (8), el cual se considera una estructura de soporte de carga en los automóviles modernos y que está unida mediante adhesivos. Asimismo se debe poner atención a la unión del dobléz en paneles (1), en la cual se colocan adhesivos para unir y sellar. Los adhesivos se usan para unir superficies de fricción en frenos y embragues (10). La unión adhesiva contra vibraciones (2) ayuda a controlar la deformación de las tapas de la cubierta del motor y de la cajuela ante cortante debido al viento. También se emplean adhesivos para el sellado de roscas de tornillos y pernos en el motor (12). (De A. V. Pocius, *Adhesion and Adhesives Technology*, 2a. ed., Hanser Publishers, Munich, 2002. Reproducida bajo autorización.)

de materiales que se emplean han permitido muchas aplicaciones que no serían posibles con técnicas de unión más convencionales. Los adhesivos también se utilizan junto con sujetadores mecánicos y soldaduras, o en lugar de ellos. El peso reducido, las capacidades de sellado, el número mínimo de partes, el tiempo de ensamble, así como la resistencia a la fatiga y a la corrosión mejoradas, se combinan para proporcionar al diseñador oportunidades para personalizar el ensamble. En 1998, por ejemplo, la industria de los adhesivos representó \$20 000 millones con 24 billones de libras de adhesivos producidos y vendidos. En la figura 9-24 se ilustran los numerosos lugares donde hay adhesivos en un automóvil moderno. En efecto, la fabricación de muchos automóviles, dispositivos y estructuras dependen de los adhesivos.

En las uniones bien diseñadas y con procedimientos de procesamiento adecuados, el uso de adhesivos propicia reducciones significativas en el peso. Al eliminar sujetadores y el peso de los mismos, esto también puede permitir el uso de materiales de menor calibre, porque se eliminan las concentraciones de esfuerzos asociadas con los agujeros. La capacidad de los adhesivos poliméricos para disipar energía tal vez reduzcan en gran medida el ruido, la vibración y la aspereza (NVH, por sus siglas en inglés), lo que resulta crucial para el buen desempeño de los automóviles modernos. Los adhesivos pueden usarse para ensamblar materiales sensibles al calor o componentes que se podrían dañar si se realizan perforaciones para colocar sujetadores mecánicos. Los adhesivos se usan para unir ciertos materiales diferentes u otros de calibre pequeño, que no se pueden unir mediante otros medios.

Tipos de adhesivos

Existen muchos tipos de adhesivos para varias aplicaciones. Se clasifican en una variedad de formas, según su química (epóxicos, poliuretanos, poliimidias), su forma (pasta, líquido, película, bolitas, cinta), su tipo (fusión caliente, fusión caliente reactiva, termoestable, sensibles a la presión, de contacto) o por su capacidad de soporte de carga (estructural, semiestructural o no estructural).

Los *adhesivos estructurales* son relativamente fuertes y suelen emplearse muy por debajo de la temperatura de transición del vidrio; ejemplos comunes comprenden los epóxicos y ciertos acrílicos. Los adhesivos soportan esfuerzos significativos y se prestan para aplica-

ciones estructurales. En muchos usos de ingeniería, en aplicaciones semiestructurales (donde la falla sería menos crítica) y aplicaciones no estructurales (revestimientos, fines estéticos), también son de gran interés para el ingeniero de diseño, pues proporcionan costos efectivos medios que se requieren para el ensamble de productos terminados. Estos productos incluyen *adhesivos de contacto*, donde una solución o emulsión con un adhesivo elastomérico se recubre en ambas superficies de los adherentes, se permite que el solvente se evapore y luego los dos adherentes se ponen en contacto. Algunos ejemplos consideran al cemento de caucho y los adhesivos para unir productos laminados a superficies de trabajo. Los *adhesivos sensibles a la presión* son elastómeros de módulo muy bajo, que se deforman con facilidad ante presiones pequeñas, lo que les permite humedecer superficies. Cuando el sustrato y el adhesivo se ponen en interacción intermolecular, las fuerzas de van der Waals bastan para mantener dicho contacto y proporcionar enlaces relativamente durables. Los adhesivos sensibles a la presión suelen tener la forma de cintas o etiquetas para aplicaciones no estructurales, aunque también hay cintas de espuma de doble lado que se emplean en aplicaciones semiestructurales. Como su nombre lo implica, las *fusiones en caliente* se licuan cuando incrementan su temperatura, humedecen las superficies y luego se enfrían para formar un polímero sólido. Dichos materiales se usan cada vez más en una gran variedad de aplicaciones de ingeniería, donde se emplean las versiones muy populares y más complejas de pistolas para pegar. Los *adhesivos anaeróbicos* se curan dentro de espacios pequeños privados de oxígeno; se utilizan mucho en aplicaciones de ingeniería mecánica para fijar pernos o cojinetes en su lugar. En otros adhesivos, el curado se induce por medio de la exposición a la luz ultravioleta, haces de electrones o se puede catalizar mediante ciertos materiales que están presentes en muchas superficies, como el agua.

En la tabla 9-7 se presentan las propiedades de resistencia más importantes de los adhesivos que se utilizan con mayor frecuencia.

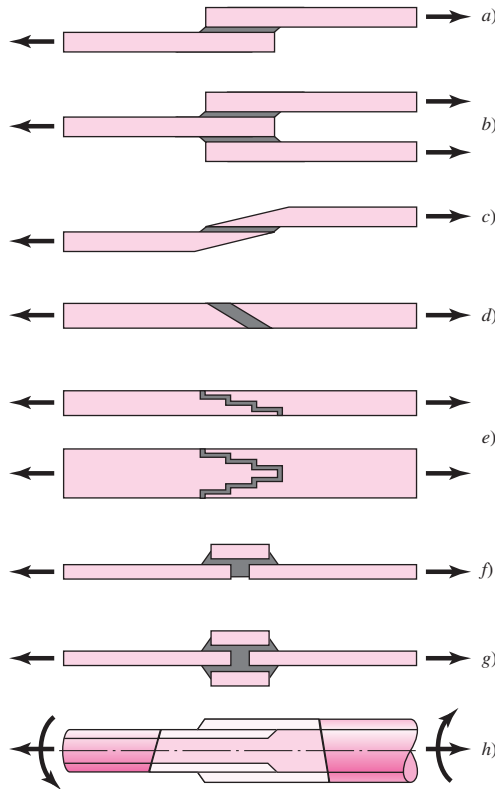
Tabla 9-7

Desempeño mecánico de varios tipos de adhesivos Fuente: A. V. Pocius, *Adhesion and Adhesives Technology*, Hanser Publishers, Munich, 2002. Reproducido bajo autorización.

Tipo o química del adhesivo	Resistencia al corte de la junta a temperatura ambiente MPa (psi)	Resistencia al desprendimiento por ancho unitario, kN/m (lbf/pulg)
Sensible a la presión	0.01-0.07 (2-10)	0.18-0.88 (1-5)
Con base de almidón	0.07-0.7 (10-100)	0.18-0.88 (1-5)
Celulósicos	0.35-3.5 (50-500)	0.18-1.8 (1-10)
Con base de caucho	0.35-3.5 (50-500)	1.8-7 (10-40)
Fusión en caliente formulada	0.35-4.8 (50-700)	0.88-3.5 (5-20)
Diseñado sintéticamente para fusión en caliente	0.7-6.9 (100-1 000)	0.88-3.5 (5-20)
Emulsión PVAc (pegamento blanco)	1.4-6.9 (200-1 000)	0.88-1.8 (5-10)
Cianocrilato	6.9-13.8 (1 000-2 000)	0.18-3.5 (1-20)
Con base de proteína	6.9-13.8 (1 000-2 000)	0.18-1.8 (1-10)
Acrílico anaeróbico	6.9-13.8 (1 000-2 000)	0.18-1.8 (1-10)
Uretano	6.9-17.2 (1 000-2 500)	1.8-8.8 (10-50)
Acrílico de caucho modificado	13.8-24.1 (2 000-3 500)	1.8-8.8 (10-50)
Fenólico modificado	13.8-27.6 (2 000-4 000)	3.6-7 (20-40)
Epóxico sin modificar	10.3-27.6 (1 500-4 000)	0.35-1.8 (2-10)
Bismaleimida	13.8-27.6 (2 000-4 000)	0.18-3.5 (1-20)
Poliimida	13.8-27.6 (2 000-4 000)	0.18-0.88 (1-5)
Epóxico de caucho modificado	20.7-41.4 (3 000-6 000)	4.4-14 (25-80)

Figura 9-25

Tipos comunes de juntas a tope que se utilizan en diseño mecánico: a) de traslapada simple; b) de traslapada doble; c) empalme oblicuo; d) biselada; e) escalonada; f) cubrejunta; g) cubrejunta doble; h) a tope tubular.
(Adaptada de R. D. Adams, J. Comyn y W. C. Wake, *Structural Adhesive Joints in Engineering*, 2a. ed., Chapman and Hall, Nueva York, 1997.)

**Distribuciones del esfuerzo**

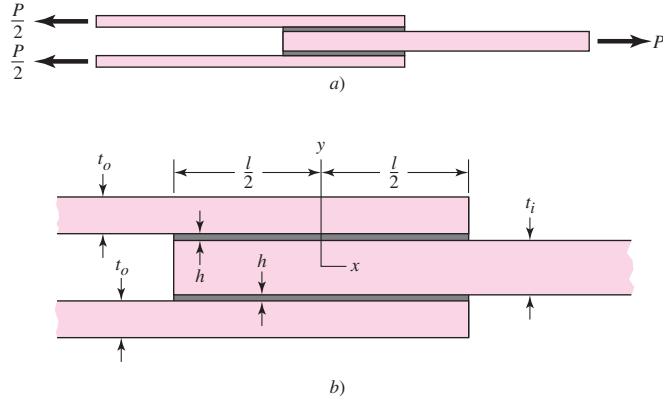
Una buena práctica de diseño normalmente requiere que las uniones adhesivas se construyan de manera que el adhesivo soporte la carga en cortante, en vez de en tensión. A menudo, las uniones son mucho más fuertes cuando se cargan a cortante que a tensión, a lo largo de la placa de unión. Las uniones traslapadas a cortante representan una familia importante de uniones, tanto en las piezas de ensayo para evaluar las propiedades adhesivas, como para su incorporación real en diseños prácticos. Los tipos genéricos de uniones traslapadas que suelen usarse se presentan en la figura 9-25.

El análisis más simple de las uniones traslapadas sugiere que la carga aplicada se distribuye de manera uniforme sobre el área de la unión. Los resultados de las pruebas de uniones traslapadas, como los que se obtienen mediante la norma ASTM D1002 para uniones traslapadas simples, describen la “resistencia al cortante aparente” como la carga de ruptura dividida entre el área de la unión. Aunque este análisis simple quizá sea adecuado para adherentes rígidos unidos con un adhesivo suave, sobre una longitud de unión relativamente corta, se presentan picos significativos del esfuerzo cortante, excepto para los adhesivos más flexibles. En un esfuerzo para indicar los problemas asociados con tal práctica, en la norma ASTM D4896 se resumen algunas de las preocupaciones asociadas con esta concepción simplista del esfuerzo dentro de las uniones traslapadas.

En 1938, O. Volkersen presentó un análisis de la unión traslapada, conocido como análisis de retraso del cortante. El modelo proporciona ideas valiosas sobre las distribuciones del esfuerzo cortante en una gran cantidad de uniones de este tipo. La flexión que se induce en la unión traslapada simple debida a una excentricidad complica mucho el análisis, por lo que

Figura 9-26

Unión traslapada doble.



aquí se considerará una unión traslapada doble simétrica para ilustrar los principios. La distribución del esfuerzo cortante de la unión traslapada doble de la figura 9-26 está dada por

$$\tau(x) = \frac{P\omega}{4b \sinh(\omega l/2)} \cosh(\omega x) + \left[\frac{P\omega}{4b \cosh(\omega l/2)} \left(\frac{2E_o t_o - E_i t_i}{2E_o t_o + E_i t_i} \right) + \frac{(\alpha_i - \alpha_o) \Delta T \omega}{(1/E_o t_o + 2/E_i t_i) \cosh(\omega l/2)} \right] \sinh(\omega x) \tag{9-7}$$

donde

$$\omega = \sqrt{\frac{G}{h} \left(\frac{1}{E_o t_o} + \frac{2}{E_i t_i} \right)}$$

y E_o , t_o , α_o y E_i , t_i , α_i designan el módulo, el espesor y el coeficiente de expansión térmica de los adherentes exterior e interior, respectivamente; G , h , b y l son el módulo de cortante, el espesor, el ancho, la longitud de la unión, respectivamente; y ΔT es un cambio en la temperatura de la unión. Si el adhesivo se cura a una temperatura elevada de manera que la temperatura sin esfuerzo de la unión difiere de la temperatura de servicio, la disparidad en la expansión térmica de los adherentes exterior e interior induce un cortante térmico a través del adhesivo.

EJEMPLO 9-7

La unión traslapada doble de la figura 9-26 consiste en adherentes exteriores de aluminio y un adherente interno de acero. El ensamble se cura a 250°F y está libre de esfuerzos a 200°F. La unión completa se somete a una carga axial de 2 000 lbf a una temperatura de servicio de 70°F. El ancho b es 1 pulg, la longitud l es 1 pulg. A continuación se tabula la información adicional disponible:

	G, psi	E, psi	α, pulg/(pulg · °F)	Espesor, pulg
Adhesivo	0.2(10 ⁶)		55(10 ⁻⁶)	0.020
Adherente exterior		10(10 ⁶)	13.3(10 ⁻⁶)	0.150
Adherente interior		30(10 ⁶)	6.0(10 ⁻⁶)	0.100

Bosqueje una gráfica del esfuerzo cortante como una función de la longitud de la unión debido a a) esfuerzo térmico; b) esfuerzo inducido por la carga; c) la suma de esfuerzos en a y b; d) encuentre dónde el esfuerzo cortante es máximo.

Solución En la ecuación (9-7) el parámetro ω está dado por

$$\begin{aligned}\omega &= \sqrt{\frac{G}{h} \left(\frac{1}{E_o t_o} + \frac{2}{E_i t_i} \right)} \\ &= \sqrt{\frac{0.2(10^6)}{0.020} \left[\frac{1}{10(10^6)0.15} + \frac{2}{30(10^6)0.10} \right]} = 3.65 \text{ pulg}^{-1}\end{aligned}$$

a) En el caso del componente térmico, $\alpha_i - \alpha_o = 6(10^{-6}) - 13.3(10^{-6}) = -7.3(10^{-6}) \text{ pulg}/(\text{pulg} \cdot ^\circ\text{F})$, $\Delta T = 70 - 200 = -130^\circ\text{F}$,

$$\begin{aligned}\tau_{th}(x) &= \frac{(\alpha_i - \alpha_o)\Delta T \omega \sinh(\omega x)}{(1/E_o t_o + 2/E_i t_i) \cosh(\omega l/2)} \\ \tau_{th}(x) &= \frac{-7.3(10^{-6})(-130)3.65 \sinh(3.65x)}{\left[\frac{1}{10(10^6)0.150} + \frac{2}{30(10^6)0.100} \right] \cosh\left[\frac{3.65(1)}{2} \right]} \\ &= 816.4 \sinh(3.65x)\end{aligned}$$

El esfuerzo térmico se grafica en la figura (9-27) y se tabula en $x = -0.5, 0$ y 0.5 en la tabla que se presenta posteriormente.

b) La unión está “equilibrada” ($E_o t_o = E_i t_i/2$), por lo cual el esfuerzo inducido por la carga está dado por

$$\tau_P(x) = \frac{P\omega \cosh(\omega x)}{4b \sinh(\omega l/2)} = \frac{2000(3.65) \cosh(3.65x)}{4(1)3.0208} = 604.1 \cosh(3.65x) \quad (1)$$

El esfuerzo inducido por la carga se grafica en la figura (9-27) y se tabula en $x = -0.5, 0$ y 0.5 en la tabla que se presenta en el inciso siguiente.

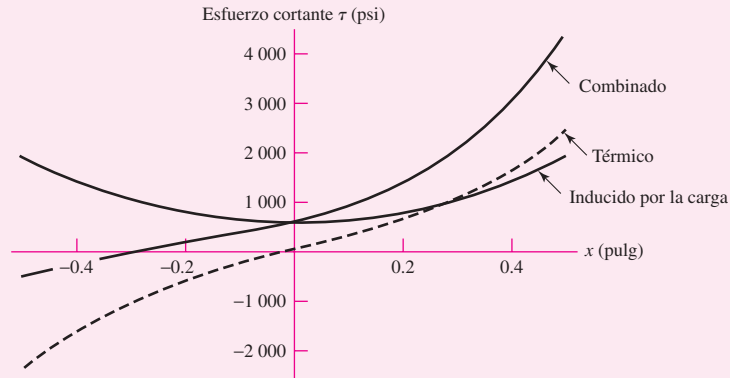
c) Tabla del esfuerzo total (en psi):

	$\tau(-0.5)$	$\tau(0)$	$\tau(0.5)$
Sólo térmico	-2 466	0	2 466
Sólo inducido por la carga	1 922	604	1 922
Combinado	-544	604	4 388

d) El esfuerzo cortante máximo predicho por el modelo de retraso del cortante siempre ocurrirá en los extremos. Vea la gráfica de la figura 9-27. Como los esfuerzos residuales siempre están presentes, ya existen esfuerzos cortantes significativos antes de la aplicación de la carga. Los grandes esfuerzos presentes en el caso de carga combinada podrían ocasionar fluencia local de un adhesivo dúctil, o provocar la falla de uno más frágil. La importancia de los esfuerzos térmicos sirve como una precaución contra la unión de adherentes disímiles cuando implican grandes cambios de temperatura. También observe que el esfuerzo cortante promedio debido a la carga es

Figura 9-27

Gráfica del ejemplo 9-7.



$\tau_{\text{prom}} = P/(2bl) = 1\,000$ psi. La ecuación (1) produjo un máximo de 1 922 psi, casi el doble del promedio.

Aunque las consideraciones de diseño para uniones traslapadas simples están fuera del alcance de este libro, es necesario observar que la excentricidad de la carga significa un aspecto importante del estado de esfuerzos de las uniones traslapadas simples. La flexión del adherente causa esfuerzos cortantes que pueden hasta duplicar los que se conocen para la configuración traslapada doble (para un área de la unión total dada). Además, los esfuerzos de desprendimiento son muy elevados y a menudo provocan la falla de la unión. Por último, la flexión plástica de los adherentes propicia deformaciones elevadas que los adhesivos dúctiles no pueden soportar, lo cual también provoca la falla de la unión. Los esfuerzos flexionantes en los adherentes al final de la superposición son cuatro veces mayores que el esfuerzo promedio dentro del adherente, por lo que es necesario considerarlos en el diseño. En la figura 9-28 se muestran los esfuerzos cortante y de desprendimiento presentes en una unión traslapada simple común que corresponde a la pieza de ensayo ASTM D1002. Observe que los esfuerzos cortantes son mucho mayores que los predichos por el análisis de Volkersen, lo cual es un resultado de las deformaciones adhesivas incrementadas que se asocian con la flexión del adherente.

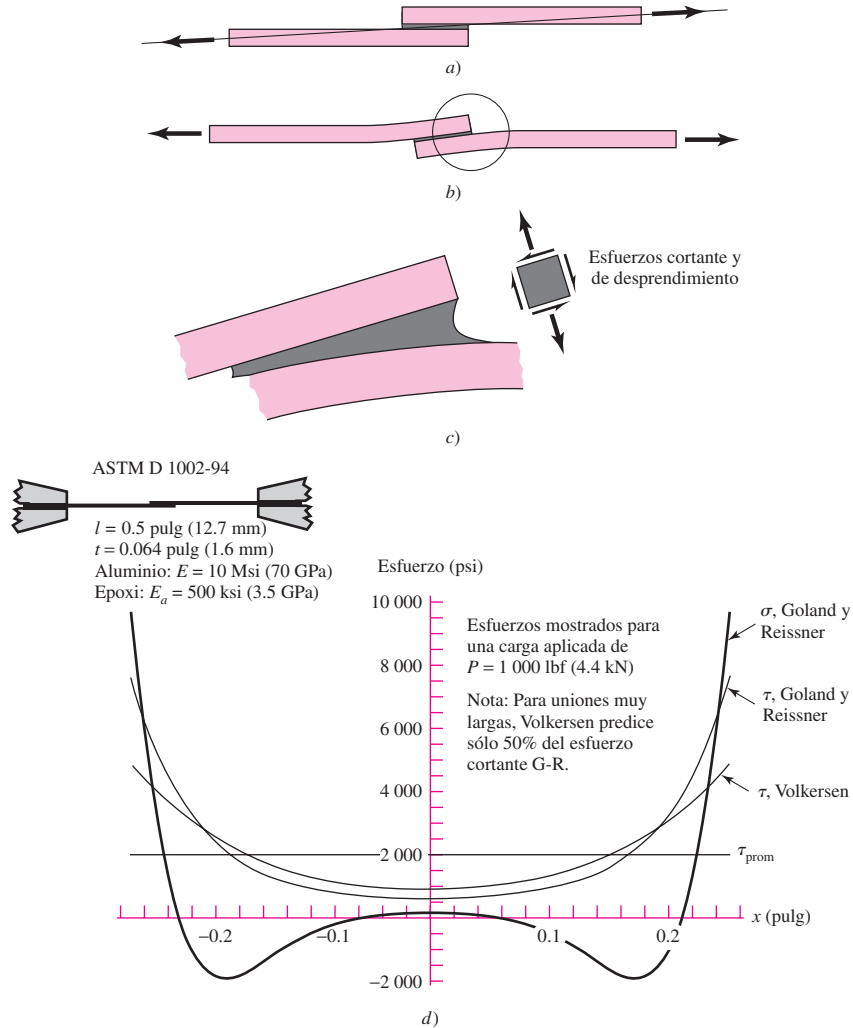
Diseño de uniones

A continuación se presentan algunas directrices básicas que es necesario considerar en el diseño de uniones adhesivas:

- Diseñe para someter la línea de la unión a cortante, no a desprendimiento. Tenga cuidado con los esfuerzos de desprendimiento enfocados en las terminaciones de la unión. Cuando sea necesario, reduzca los esfuerzos de desprendimiento mediante el ahusado de los extremos de los adherentes, si se incrementa el área de la unión donde ocurran esfuerzos de desprendimiento o el empleo de remaches en las terminaciones de la unión donde los esfuerzos de desprendimiento puedan iniciar fallas.
- Cuando sea posible, use adhesivos con ductilidad adecuada. La capacidad de fluencia de un adhesivo reduce las concentraciones de esfuerzos asociadas con los extremos de uniones e incrementa la tenacidad que permite resistir la propagación de desuniones.
- Tome en cuenta las limitaciones ambientales de los adhesivos y de los métodos de preparación de la superficie. La exposición al agua, los solventes y otros diluyentes degradan de manera considerable el desempeño del adhesivo en algunas situaciones, pues desplazan el adhesivo de la superficie o degradan el polímero. Ciertos adhesivos pueden ser susceptibles al agrietamiento por esfuerzo ambiental en presencia de ciertos solventes. La exposición a la luz ultravioleta también los degrada.

Figura 9-28

Esfuerzos dentro de una junta traslapada simple. a) Las fuerzas de tensión que inciden en la junta de solapa tienen una línea de acción que al principio no es paralela respecto de los lados de los adherentes. b) A medida que la carga se incrementa, los adherentes y la unión se flexionan. c) En la ubicación del extremo de un adherente se desarrollan esfuerzos de desprendimiento y cortante; a menudo, los esfuerzos de desprendimiento provocan la falla de la unión. d) Se muestran las predicciones originales del esfuerzo de Goland y Reissner (*J. Appl. Mech.*, vol. 77, 1944). (Observe que el esfuerzo cortante máximo predicho es mayor que el anticipado mediante el modelo del retraso del cortante de Volkersen, debido a la flexión del adherente.)



- Diseñe de forma que permita o facilite las inspecciones de las uniones cuando sea posible. A menudo, la falta de un remache o perno es fácil de detectar, pero las desuniones o uniones adhesivas insatisfactorias no se aprecian con facilidad.
- Permita que haya suficiente área de unión, de manera que pueda tolerar alguna desunión antes de que sea crítica. Así se incrementa la probabilidad de que se detecten desuniones. Someter algunas regiones de la unión global a niveles de esfuerzos relativamente bajos tal vez mejore mucho la durabilidad y confiabilidad.
- Cuando sea posible, realice la unión a superficies múltiples para ofrecer soporte a cargas en cualquier dirección. Unir un accesorio a una sola superficie localiza los esfuerzos de desprendimiento en la unión, mientras que la unión a varios planos adyacentes tiende a permitir que las cargas se soporten sobre todo a cortante.
- Los adhesivos pueden usarse en conjunción con la soldadura de puntos. El proceso se conoce como *adhesión con soldadura*. La soldadura de puntos sirve para fijar el adhesivo hasta que éste se cura.

En la figura 9-29 se presentan ejemplos de mejoras en uniones adhesivas.

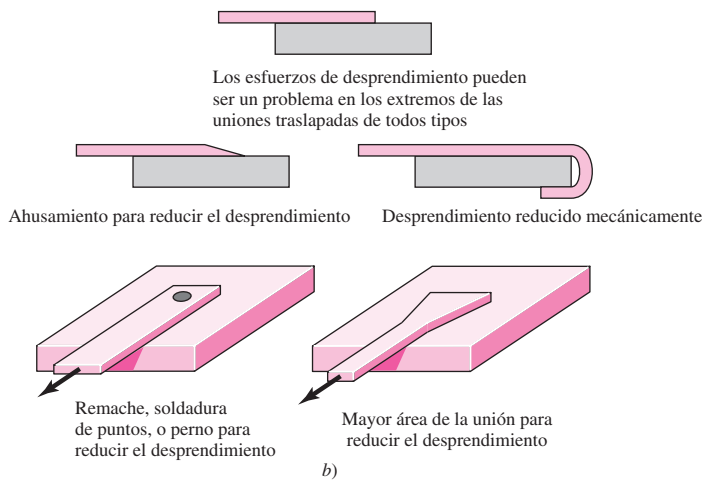
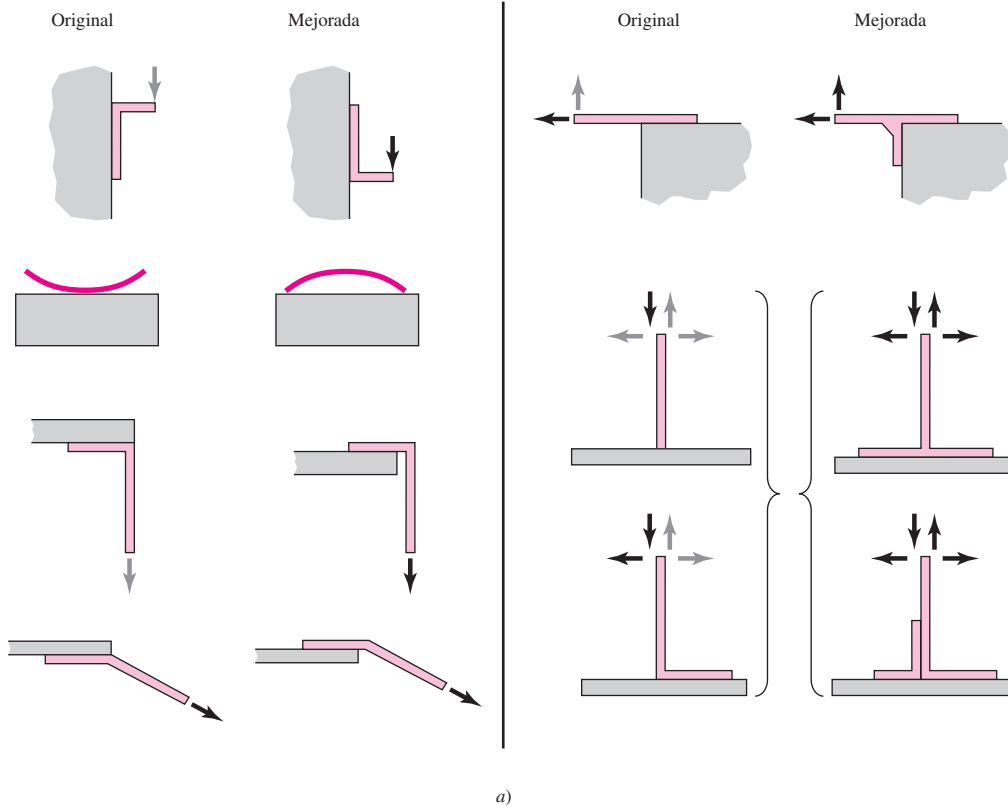


Figura 9-29

Prácticas de diseño que mejoran la unión adhesiva. a) Los vectores de carga de color gris se deben evitar, puesto que la resistencia resultante es pobre. b) Formas de reducir los esfuerzos de desprendimiento en uniones tipo traslapada.

Referencias

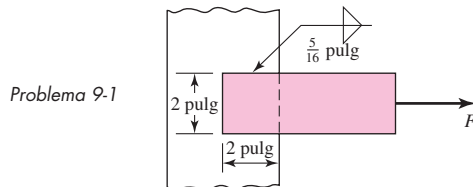
Existe una gran variedad de buenas referencias para analizar y diseñar uniones adhesivas, entre las que se pueden mencionar las siguientes:

- G. P. Anderson, S. J. Bennett y K. L. DeVries, *Analysis and Testing of Adhesive Bonds*, Academic Press, Nueva York, 1977.
- R. D. Adams, J. Comyn y W. C. Wake, *Structural Adhesive Joints in Engineering*, 2a. ed., Chapman and Hall, Nueva York, 1997.
- H. F. Brinson (ed.), *Engineered Materials Handbook, vol. 3: Adhesives and Sealants*, ASM International, Metals Park, Ohio, 1990.
- A. J. Kinloch (ed.), *Adhesion and Adhesives: Science and Technology*, Chapman and Hall, Nueva York, 1987.
- A. J. Kinloch (ed.), *Durability of Structural Adhesives*, Applied Science Publisher, Nueva York, 1983.
- W. A. Lees, *Adhesives in Engineering Design*, Springer-Verlag, Nueva York, 1984.
- F. L. Matthews, *Joining Fibre-Reinforced Plastics*, Elsevier, Nueva York, 1986.
- A. V. Pocius, *Adhesion and Adhesives Technology: An Introduction*, Hanser, Nueva York, 1997.

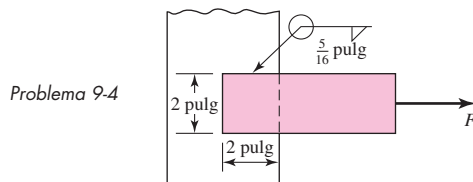
Internet también es una buena fuente de información. Por ejemplo, consulte este sitio web: www.3m.com/adhesives.

PROBLEMAS

- 9-1** En la figura se muestra una barra de acero horizontal de $\frac{3}{8}$ pulg de espesor cargada a tensión constante y soldada a un soporte vertical. Encuentre la carga F que causará un esfuerzo cortante de 20 kpsi en las gargantas de las soldaduras.

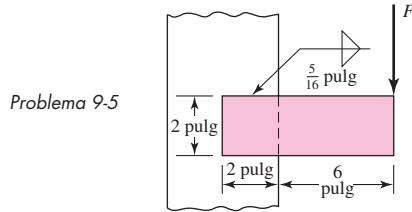


- 9-2** Para las partes soldadas del problema 9-1, el electrodo especificado es E7010. ¿Cuál es la carga permisible para el metal del electrodo en las partes soldadas?
- 9-3** Los elementos de la unión de la barra del problema 9-1 son de acero 1018 laminado en frío y del soporte vertical de acero 1018 laminado en caliente. ¿Cuál es la carga permisible en la estructura soldada debido a la incorporación del metal del elemento en las soldaduras?
- 9-4** Una barra de acero de $\frac{5}{16}$ pulg de espesor está soldada a un soporte vertical, como se muestra en la figura. ¿Cuál es el esfuerzo cortante en la garganta de las soldaduras, si la fuerza F es 32 kip?

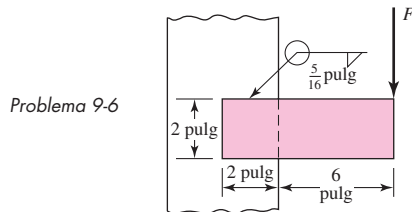


9-5 Una barra de acero de $\frac{3}{4}$ pulg de espesor, usada como viga, está soldada a un soporte vertical mediante dos soldaduras de filete, como se ilustra en la figura.

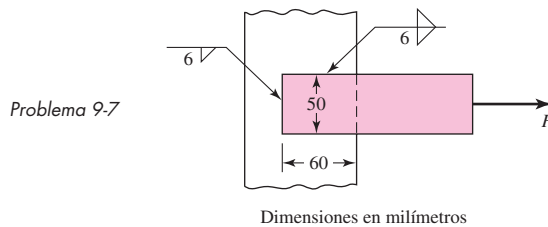
- Calcule la fuerza de flexión segura F si el esfuerzo cortante permisible en las soldaduras es de 20 kpsi.
- En el inciso a) se determinó una expresión simple de F , en términos del esfuerzo cortante permisible. Estime la carga permisible si el electrodo es E7010, la barra es de acero 1020 laminado en caliente y el soporte es de acero 1015 laminado en caliente.



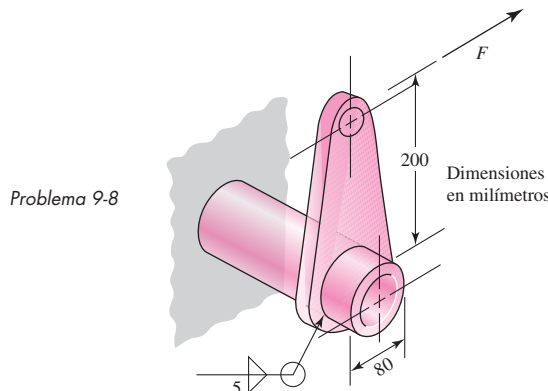
9-6 En la figura se muestra una estructura soldada como la del problema 9-5, excepto que contiene cuatro soldaduras en vez de dos. Demuestre que la estructura soldada es el doble de fuerte que la del problema 9-5.



9-7 La estructura soldada de la figura está sometida a una fuerza alternante F . La barra de acero AISI 1010 laminado en caliente es de 10 mm de espesor. El soporte vertical también es de acero 1010. El electrodo es 6010. Estime la carga de fatiga F que la barra soportará si se emplean tres soldaduras de filete de 6 mm.



9-8 El esfuerzo cortante permisible de la estructura soldada que se ilustra es 140 MPa. Estime la carga F que causará el esfuerzo mencionado en la garganta de la soldadura.



9-9 En el diseño de partes soldadas sometidas a torsión resulta útil tener una idea jerárquica de la eficiencia relativa de los patrones comunes. Por ejemplo, los patrones de cordones de soldadura de la tabla 9-1 se ordenan de acuerdo con la conveniencia. Suponga que el espacio disponible es un cuadrado $a \times a$. Use una cifra de mérito formal que sea directamente proporcional a J e inversamente proporcional al volumen del metal de la soldadura:

$$cdm = \frac{J}{vol} = \frac{0.707hJ_u}{(h^2/2)l} = 1.414 \frac{J_u}{hl}$$

Una cifra de mérito táctica podría omitir la constante $cdm' = J_u/(hl)$. Ordene los seis patrones de la tabla 9-1 del más al menos eficiente.

9-10 El espacio disponible para un patrón de cordones de soldadura sujeto a flexión es $a \times a$. Coloque los patrones de la tabla 9-2 en orden jerárquico de eficiencia de la ubicación del metal de la soldadura para resistir flexión. Una cifra de mérito formal se puede proporcionar de manera directa a I , y es inversamente proporcional al volumen de soldadura colocado:

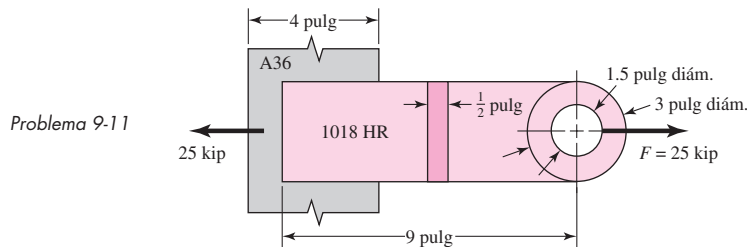
$$cdm = \frac{I}{vol} = \frac{0.707hI_u}{(h^2/2)l} = 1.414 \frac{I_u}{hl}$$

La cifra de mérito formal omite la constante 1.414; es decir, $cdm' = I_u/(hl)$. Haga caso omiso de los patrones propuestos para vigas T y vigas I . Ordene los otros siete patrones.

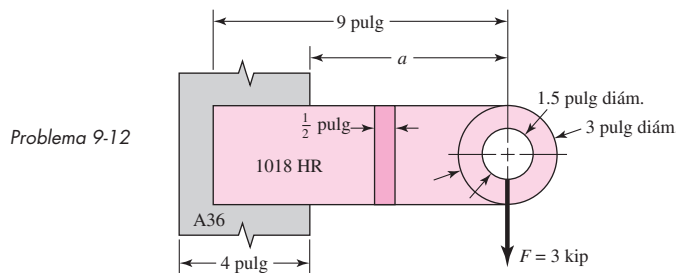
9-11 Entre las formas posibles de problemas de partes soldadas se encuentran las siguientes:

- El accesorio y el o los elementos existen, por lo que sólo se necesitan decidir las especificaciones de la soldadura.
- Los elementos existen, pero el accesorio y las partes soldadas se deben diseñar.
- El accesorio, el o los elementos y las partes soldadas se deben diseñar.

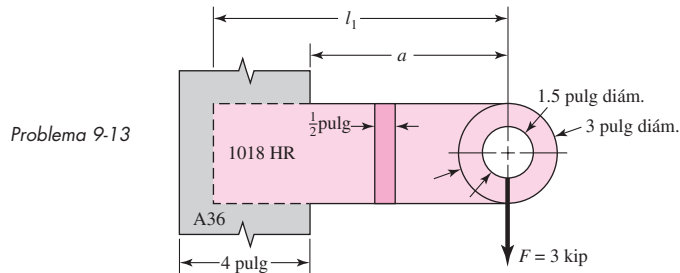
Lo siguiente representa una tarea de diseño de la primera categoría. El accesorio que se muestra en la figura está hecho de acero 1018 laminado en caliente de $\frac{1}{2}$ pulg de espesor. La fuerza estática es de 25 kip. El elemento es de 4 pulg de ancho, como el de la figura 9-4. Especifique la parte soldada (proporcione el patrón, número de electrodo, tipo de soldadura, longitud de la soldadura y tamaño del cateto).



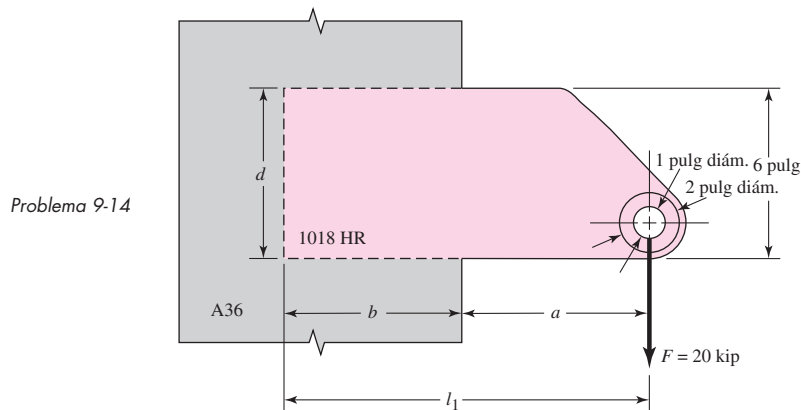
9-12 El accesorio que se muestra en la figura soporta una carga de flexión de 3 kip. La holgura a debe ser de 6 pulg. La carga de 3 000 lb es estática. Especifique las partes soldadas (proporcione el patrón, número de electrodo, tipo de soldadura, longitud de la soldadura y el tamaño del cateto).



- 9-13** La longitud del accesorio del problema 9-12 no se ha determinado. La fuerza estática es de 3 kip; la holgura a debe medir 6 pulg. El elemento tiene 4 pulg de ancho. Especifique las partes soldadas (proporcione el patrón, número de electrodo, tipo de soldadura, longitud del cordón y tamaño del cateto). Especifique la longitud del accesorio.



- 9-14** Una columna vertical de acero estructural A36 ($S_y = 36$ kpsi, $S_{ut} = 58-80$ kpsi) mide 10 pulg de ancho. Se diseñó un accesorio para el punto que se muestra en la figura. Se aplica una carga estática de 20 kip, y la holgura a de 6.25 pulg tiene que igualarse o superarse. El accesorio es de acero 1018 laminado en caliente y se elaborará a partir de una placa de $\frac{1}{2}$ pulg con refuerzos soldados, cuando se conozcan todas las dimensiones. Especifique la estructura soldada (proporcione el patrón, número de electrodo, tipo de soldadura, longitud del cordón de soldadura y tamaño del cateto). También especifique la longitud l_1 del accesorio.



- 9-15** Escriba un programa de cómputo que ayude a resolver una tarea como la del problema 9-14, con un patrón rectangular del cordón de soldadura para una unión a cortante torsional. Al hacerlo, aborde la fuerza F , la holgura a y el esfuerzo cortante máximo permisible. Después, como parte de un ciclo iterativo, defina las dimensiones de b y d del rectángulo. Éstas pueden ser sus variables de diseño. Dé salida a todos los parámetros, después de que, mediante cálculo, se haya determinado el tamaño del cateto. En efecto, será su evaluación de adecuación cuando termine de realizar iteraciones. Incluya la cifra de mérito $J_u/(hl)$ pulg a la salida. La cdm y el tamaño del cateto h con el ancho disponible darán una visión útil de la naturaleza de dicha clase de soldaduras. Use su programa para verificar la solución al problema 9-14.

- 9-16** Las soldaduras de filete en uniones que resisten flexión resultan interesantes, ya que son más simples que las que resisten torsión. En el problema 9-10 aprendió que su objetivo es colocar el metal de aporte tan lejos del centroide del cordón de soldadura como sea posible, pero en una orientación que esté distribuida en forma paralela al eje x . Además, la ubicación en la parte superior e inferior del extremo empotrado de un voladizo con sección transversal rectangular propicia cordones de soldadura paralelos y cada elemento de ellos está en la posición ideal. El objeto de este problema es estudiar el patrón del cordón de soldadura completo y el del cordón de soldadura interrumpido. Considere el caso de la figura 9-17 con $F = 10\,000$

lbf, la longitud de la viga $a = 10$ pulg, $b = 8$ pulg y $d = 8$ pulg. En el segundo caso, en la soldadura interrumpida, considere que existe un espacio centrado de $b_1 = 2$ pulg en las soldaduras superior e inferior. Estudie los dos casos con $\tau_{\text{perm}} = 12.8$ kpsi. ¿Qué observa en τ , σ y $\tau_{\text{máx}}$? Compare la cdm.

- 9-17** Para un cordón de soldadura rectangular que resiste flexión, desarrolle las ecuaciones necesarias para tratar casos de patrones de soldaduras verticales, soldaduras horizontales y soldadura alrededor de un patrón, con profundidad d y ancho b , pero que permitan espacios libres centrales en cordones paralelos de longitud b_1 y d_1 . Haga esta tarea mediante la superposición de cordones paralelos, o sea cordones verticales que restan las separaciones. Luego, junte las dos para formar un cordón de soldadura con separaciones libres centrales de longitud b_1 y d_1 . Demuestre que los resultados son

$$A = 1.414(b - b_1 + d - d_1)h$$

$$I_u = \frac{(b - b_1)d^2}{2} + \frac{d^3 - d_1^3}{6}$$

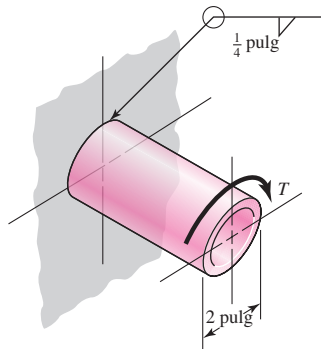
$$I = 0.707hI_u$$

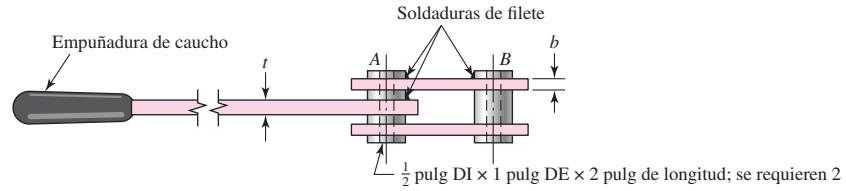
$$l = 2(b - b_1) + 2(d - d_1)$$

$$\text{cdm} = \frac{I_u}{hl}$$

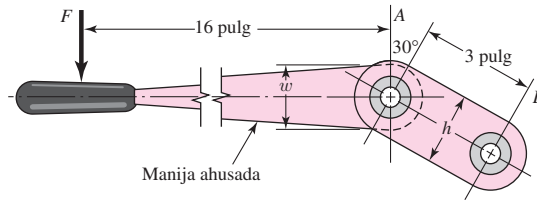
- 9-18** Escriba un programa de cómputo con base en el protocolo del problema 9-17. Solicite el esfuerzo cortante máximo permisible, la fuerza F y la holgura a , así como las dimensiones b y d . Inicie un lazo interactivo solicitando b_1 y d_1 . Cualquiera o ambos pueden ser sus variables de diseño. Programe para calcular el tamaño del cateto correspondiente a un nivel de esfuerzo cortante con el máximo permisible en una esquina. Dé salida a todos sus parámetros, incluyendo la cifra de mérito. Use el programa para verificar cualesquiera problemas previos para el que sea aplicable. Experimente con el programa en un modo “qué pasa si”, y aprenda de las tendencias que muestran sus parámetros.
- 9-19** Cuando se comparan dos patrones de partes soldadas, resulta útil observar la resistencia a la flexión o a la torsión, así como el volumen de metal de aporte depositado. La medida de eficacia es necesaria y se define como el segundo momento del área dividido entre el volumen del metal de aporte. Si una sección de 6 pulg por 8 pulg de un voladizo soporta una carga flexionante de 10 kip, a 10 pulg del plano de las soldaduras, con un esfuerzo cortante permisible real de 12 800 psi, compare las soldaduras horizontales con las verticales. Los cordones horizontales tendrán una longitud de 6 pulg y los verticales de 8 pulg.
- 9-20** A la estructura soldada que se muestra se le aplica un par de torsión $T = 20(10^3)$ lbf · pulg. Estime el esfuerzo cortante máximo en la garganta de la soldadura.

Problema 9-20



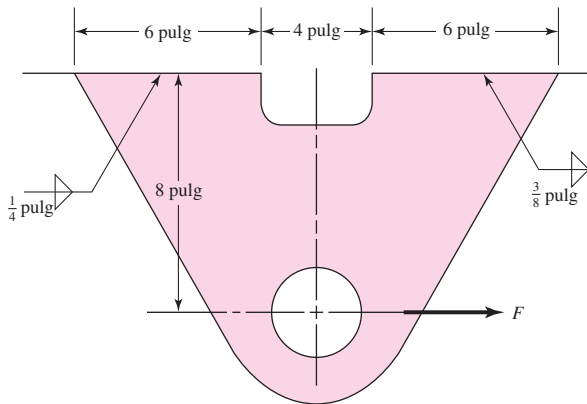


Problema 9-24



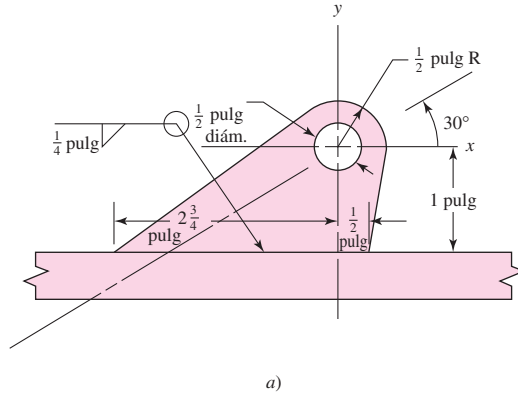
9-25 Estime la carga estática segura F para la estructura soldada de la figura, si se usa un electrodo E6010 y el factor de diseño es 2. Use un análisis convencional.

Problema 9-25



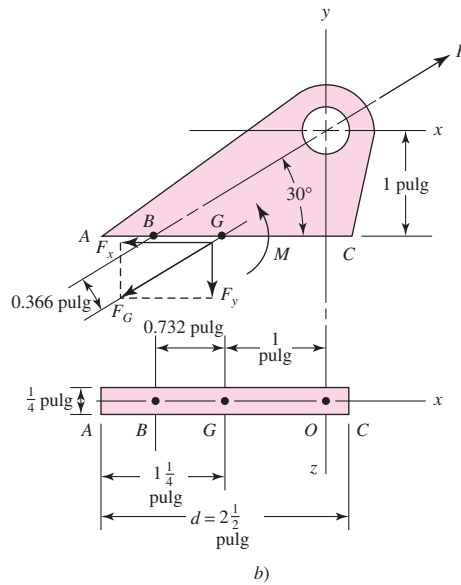
9-26 Las ménsulas, como la que se muestra en la figura, se utilizan para amarrar embarcaciones pequeñas. Por lo general, la falla de ese tipo de accesorios la provoca la presión de aplastamiento del casquillo de amarre contra el lado del agujero. El propósito aquí es tener una idea de los márgenes estático y dinámico de seguridad implicados. Se usa una ménsula de $\frac{1}{4}$ pulg de espesor, hecha de acero 1018 laminado en caliente. Luego, se supone que la acción de una ola en la embarcación creará una fuerza F no mayor de 1 200 lbf.

- Identifique el momento M que produce un esfuerzo cortante en la garganta que resiste la acción de flexión con una “tensión” en A y una “compresión” en C .
- Encuentre la componente de la fuerza F_y que produce un esfuerzo cortante en la garganta que resiste una “tensión” en toda la soldadura.
- Estime la componente de la fuerza F_x que produce un cortante en línea en toda la soldadura.
- Encuentre A , I_u e I usando parcialmente la tabla 9-2.
- Determine el esfuerzo cortante τ_1 en A debido a F_y y M , el esfuerzo cortante τ_2 debido a F_x y combínelos para encontrar τ .
- Encuentre el factor de seguridad que protege contra la fluencia por cortante en la estructura soldada.
- Encuentre el factor de seguridad que protege contra una falla estática en el metal base de la soldadura.
- Estime el factor de seguridad que protege contra una falla por fatiga del metal de aporte usando el criterio de falla de Gerber.



a)

Problema 9-26
Ménsula de amarre para embarcaciones pequeñas.



b)

9-27 Por el bien de la perspectiva, siempre resulta útil considerar la escala. Incremente al doble todas las dimensiones del problema 9-5 y calcule la carga permisible. ¿Cuál es el factor por el que se ha incrementado? Primero determínelo sin hacer cálculos, luego efectúe el cálculo. ¿Esperaría la misma relación si la carga hubiera sido variable?

9-28 Con frecuencia, las ferreterías venden ganchos de plástico que se montan sobre paredes con cinta de espuma adhesiva sensible a la presión. En las partes a) y b) de la figura se muestran dos diseños. Indique cuál de ellos compraría y por qué.

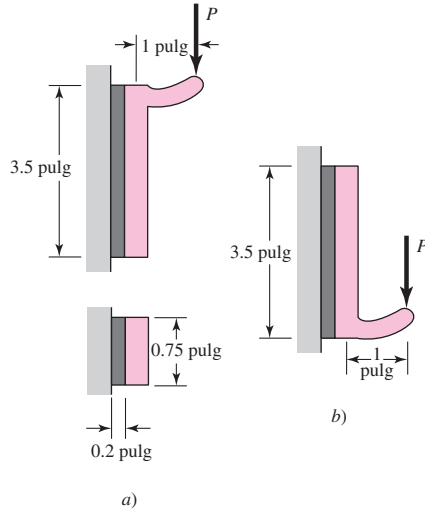
9-29 Para una unión traslapada doble equilibrada, curada a temperatura ambiente, la ecuación de Volkersen se simplifica como

$$\tau(x) = \frac{P\omega \cosh(\omega x)}{4b \sinh(\omega l/2)} = A_1 \cosh(\omega x)$$

- a) Demuestre que el esfuerzo promedio $\bar{\tau}$ es $P/(2bl)$.
- b) Demuestre que el esfuerzo cortante mayor está dado por $P\omega/[4b \tanh(\omega l/2)]$.
- c) Defina el factor de aumento de esfuerzo K , tal que

$$\tau(l/2) = K \bar{\tau}$$

Problema 9-28



por lo que se deduce que

$$K = \frac{P\omega}{4b \tanh(\omega l/2)} \frac{2bl}{P} = \frac{\omega l/2}{\tanh(\omega l/2)} = \frac{\omega l \exp(\omega l/2) + \exp(-\omega l/2)}{2 \exp(\omega l/2) - \exp(-\omega l/2)}$$

9-30 Programe la solución de retraso del cortante del estado de esfuerzo cortante en su computadora, mediante la ecuación (9-7). Determine el esfuerzo cortante máximo de cada uno de los siguientes casos:

Parte	E_{or} , psi	t_{or} , pulg	t_{ir} , pulg	E_{oi} , psi	E_{ii} , psi	h , pulg
a	$0.2(10^6)$	0.125	0.250	$30(10^6)$	$30(10^6)$	0.005
b	$0.2(10^6)$	0.125	0.250	$30(10^6)$	$30(10^6)$	0.015
c	$0.2(10^6)$	0.125	0.125	$30(10^6)$	$30(10^6)$	0.005
d	$0.2(10^6)$	0.125	0.250	$30(10^6)$	$10(10^6)$	0.005

Proporcione gráficas de las distribuciones de esfuerzo reales previstas mediante el análisis. En los cálculos se pueden omitir los esfuerzos térmicos, suponiendo que la temperatura de servicio sea similar a la temperatura libre de esfuerzos. Si el esfuerzo cortante permisible es de 800 psi y la carga que se soportará equivale a 300 lbf, estime los factores de seguridad respectivos de cada geometría. Sea $l = 1.25$ pulg y $b = 1$ pulg.

10

Resortes mecánicos

Panorama del capítulo

10-1	Esfuerzos en resortes helicoidales	500
10-2	Efecto de curvatura	501
10-3	Deflexión de resortes helicoidales	502
10-4	Resortes de compresión	502
10-5	Estabilidad	504
10-6	Materiales para resortes	505
10-7	Diseño de resortes helicoidales de compresión para servicio estático	510
10-8	Frecuencia crítica de resortes helicoidales	516
10-9	Carga por fatiga de resortes helicoidales a compresión	518
10-10	Diseño de un resorte helicoidal de compresión para carga por fatiga	521
10-11	Resortes de extensión	524
10-12	Resortes de espiras helicoidales de torsión	532
10-13	Resortes Belleville	539
10-14	Resortes diversos	540
10-15	Resumen	542

Cuando un diseñador desea rigidez, una deflexión insignificante es una aproximación aceptable, siempre y cuando no comprometa la función. La flexibilidad algunas veces es necesaria y con frecuencia se la proporcionan los cuerpos metálicos con geometría ingeniosamente controlada. Estos cuerpos pueden presentar flexibilidad hasta el grado que pretenda el diseñador. La flexibilidad puede ser lineal o no lineal al relacionar la deflexión con la carga. Estos dispositivos permiten la aplicación controlada de una fuerza o de un par de torsión; el almacenamiento y la liberación de energía representan otro posible propósito. La flexibilidad permite la distorsión temporal para el acceso y la restauración inmediata de la función. Debido al valor que la maquinaria tiene para los diseñadores, los resortes se han estudiado con meticulosidad; además, se producen en masa (y, por lo tanto, son de bajo costo) y se han determinado configuraciones ingeniosas para lograr una variedad de propiedades deseadas. En este capítulo se analizan los tipos de resortes empleados con más frecuencia, así como sus relaciones paramétricas necesarias, su evaluación de adecuación y su diseño.

En general, los resortes se pueden clasificar como resortes de alambre, resortes planos o resortes con formas especiales, y existen variaciones dentro de estas divisiones. Los resortes de alambre incluyen a los resortes helicoidales de alambre redondo o cuadrado, hechos para resistir cargas de tensión, de compresión y de torsión. En los resortes planos se incluyen los tipos en voladizo y elípticos, así como los resortes de tipo motor arrollado y de tipo de reloj y las arandelas planas de resorte, que por lo general se denominan resortes Belleville.

10-1 Esfuerzos en resortes helicoidales

En la figura 10-1a se presenta un resorte helicoidal de compresión hecho de alambre redondo, sometido a una fuerza axial F . Se designará con D el *diámetro medio de la espira* y con d el *diámetro del alambre*. Ahora, imagine que el resorte se secciona en algún punto (figura 10-b), que se remueve una parte y que el efecto de ésta se reemplaza por las reacciones internas netas. Entonces, como se muestra en la figura, a partir del equilibrio la parte seccionada ejercería una fuerza cortante directa F y una torsión $T = FD/2$.

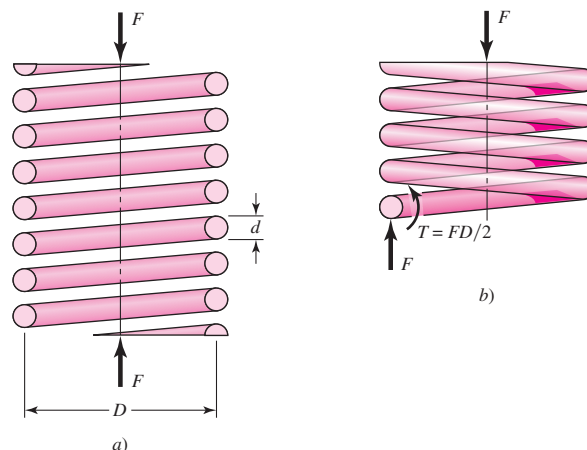
Para visualizar la torsión, imagine una manguera de jardín arrollada. Ahora jale uno de sus extremos en línea recta, perpendicular al plano de la espira. A medida que cada vuelta de la manguera se saca de la espira, se tuerce o gira respecto de su propio eje. La flexión de un resorte helicoidal crea una torsión similar en el alambre.

El esfuerzo máximo en el alambre se puede calcular mediante la superposición del esfuerzo cortante directo dado por la ecuación (3-23), p. 85, y el esfuerzo cortante torsional dado por la ecuación (3-37), p. 96. El resultado es

$$\tau_{\text{máx}} = \frac{Tr}{J} + \frac{F}{A} \quad (a)$$

Figura 10-1

a) Resorte helicoidal con carga axial; b) diagrama de cuerpo libre donde se muestra que el alambre está sometido a cortante directo y a cortante por torsión.



en la fibra *interna* del resorte. Al reemplazar $\tau_{\max} = \tau$, $T = FD/2$, $r = d/2$, $J = \pi d^4/32$, y $A = \pi d^2/4$, se tiene

$$\tau = \frac{8FD}{\pi d^3} + \frac{4F}{\pi d^2} \quad (10-1)$$

Ahora se define el *índice del resorte*

$$C = \frac{D}{d} \quad (10-2)$$

que es una medida de la curvatura de las espiras. Con esta relación, la ecuación (10-1) puede reordenarse para dar

$$\tau = K_s \frac{8FD}{\pi d^3} \quad (10-3)$$

donde K_s es un *factor de corrección del esfuerzo cortante* y se define mediante la ecuación

$$K_s = \frac{2C + 1}{2C} \quad (10-4)$$

En la mayoría de los resortes, C varía aproximadamente de 6 a 12. La ecuación (10-3) es muy general y se aplica tanto para cargas estáticas como dinámicas.

No se recomienda el uso de alambre cuadrado o rectangular para resortes, a menos que las limitaciones de espacio lo hagan necesario. Los resortes de alambre de formas especiales no se fabrican en cantidades tan grandes como los de alambre redondo, pues no se han beneficiado de un desarrollo refinado y de aquí que quizá no sean tan fuertes como los que se fabrican con alambre redondo. Cuando el espacio sea muy limitado, se debe considerar el empleo de resortes de alambre redondo anidados, ya que tienen ventaja económica respecto de los resortes de sección especial, así como una mayor resistencia.

10-2 Efecto de curvatura

La ecuación (10-1) se basa en un resorte que permanece recto. Sin embargo, la curvatura del alambre incrementa el esfuerzo en el interior del resorte y lo disminuye sólo un poco en el exterior. Este esfuerzo de curvatura es primordialmente importante en la fatiga, porque las cargas son menores y no hay oportunidad de que se presente la fluencia localizada. En caso de carga estática, los esfuerzos pueden despreciarse debido al endurecimiento por deformación con la primera aplicación de la carga.

Desafortunadamente, es necesario determinar el factor de curvatura de manera indirecta. La razón de ello es que en las ecuaciones publicadas también se incluye el efecto del esfuerzo cortante directo. Suponga que en la ecuación (10-3) K_s se reemplaza por otro factor K , que corrige la curvatura y el cortante directo. Entonces, el factor está dado por cualquiera de las siguientes ecuaciones

$$K_W = \frac{4C - 1}{4C - 4} + \frac{0.615}{C} \quad (10-5)$$

$$K_B = \frac{4C + 2}{4C - 3} \quad (10-6)$$

El primero de estos factores se llama *factor de Wahl*, y el segundo, *factor de Bergsträsser*.¹ Como los resultados de las dos ecuaciones difieren por menos de 1%, se prefiere el empleo

¹ Cyril Samónov, "Some Aspects of Design of Helical Compression Springs", en *Int. Symp. Design and Synthesis*, Tokio, 1984.

de la ecuación (10-6). Ahora se puede obtener el factor de corrección por curvatura cancelando el efecto del cortante directo. De esta manera, mediante la ecuación (10-6) y la ecuación (10-4), el factor de corrección por curvatura resulta ser

$$K_c = \frac{K_B}{K_s} = \frac{2C(4C + 2)}{(4C - 3)(2C + 1)} \quad (10-7)$$

Ahora, K_s , K_B o K_w y K_c son sólo factores de aumento del esfuerzo aplicados, mediante multiplicación a $T/r/J$ en la ubicación crítica, con el objeto de calcular un esfuerzo particular. *No hay* factor de concentración del esfuerzo. En este libro se empleará $\tau = K_B(8FD)/(\pi d^3)$ para predecir el esfuerzo cortante máximo.

10-3 Deflexión de resortes helicoidales

Las relaciones deflexión-fuerza se obtienen fácilmente mediante el teorema de Castigliano. La energía total de deformación de un resorte helicoidal está formada por una componente de torsión y una de cortante. De acuerdo con las ecuaciones (4-16) y (4-17), p. 156, la energía de deformación es

$$U = \frac{T^2 l}{2GJ} + \frac{F^2 l}{2AG} \quad (a)$$

Sustituyendo $T = FD/2$, $l = \pi DN$, $J = \pi d^4/32$ y $A = \pi d^2/4$ resulta

$$U = \frac{4F^2 D^3 N}{d^4 G} + \frac{2F^2 DN}{d^2 G} \quad (b)$$

donde $N = N_a$ = número de espiras activas. Después, usando el teorema de Castigliano, ecuación (4-20), p. 158, para encontrar la deflexión total y se obtiene

$$y = \frac{\partial U}{\partial F} = \frac{8FD^3 N}{d^4 G} + \frac{4FDN}{d^2 G} \quad (c)$$

Como $C = D/d$, la ecuación (c) puede reordenarse para obtener

$$y = \frac{8FD^3 N}{d^4 G} \left(1 + \frac{1}{2C^2} \right) \doteq \frac{8FD^3 N}{d^4 G} \quad (10-8)$$

La razón del resorte, también llamada *escala* del resorte, es $k = F/y$, y por lo tanto

$$k \doteq \frac{d^4 G}{8D^3 N} \quad (10-9)$$

10-4 Resortes de compresión

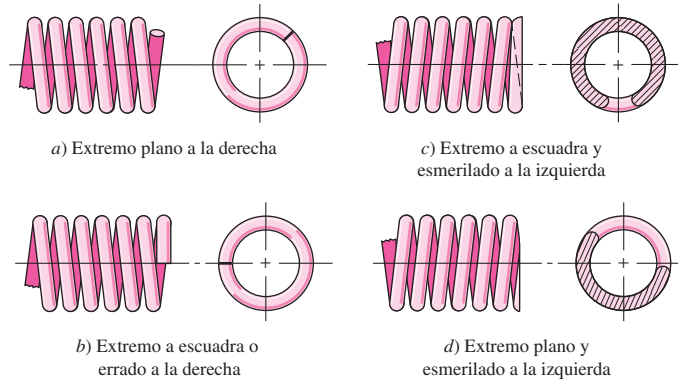
Los cuatro tipos de extremos que suelen utilizarse en los resortes de compresión se ilustran en la figura 10-2. Un resorte con *extremos planos* tiene un helicoide continuo; los extremos son iguales, como si un resorte largo se hubiera cortado en secciones. Un resorte con extremos planos a *escuadra* o *cerrados* se obtiene deformando los extremos hasta un ángulo de la hélice de cero grados. Para aplicaciones importantes, los resortes siempre deben estar a escuadra y esmerilados, porque se obtiene una mejor transferencia de carga.

En la tabla 10-1 se muestra cómo el tipo de extremo afecta el número de espiras y la longitud del resorte.² Observe que los dígitos 0, 1, 2 y 3, que aparecen en la tabla 10-1, se usan

²Para un análisis y desarrollo completo de estas relaciones, vea Cyril Samónov, "Computer-Aided Design of Helical Compression Springs", artículo ASME núm. 80-DET-69, 1980.

Figura 10-2

Tipos de extremos de resortes de compresión: a) ambos extremos sencillos; b) ambos extremos a escuadra y esmerilados; c) extremo a escuadra o cerrado a la derecha; d) ambos extremos planos y esmerilados.

**Tabla 10-1**

Fórmulas para calcular las dimensiones de resortes de compresión. (N_a = Número de espiras activas)

(Fuente: De *Design Handbook*, 1987, p. 32. Cortesía de Associated Spring.)

Término	Tipo de extremos de resortes			
	Plano	Plano y esmerilado	A escuadra y cerrado	A escuadra y esmerilado
Espiras de extremo, N_e	0	1	2	2
Espiras totales, N_t	N_a	$N_a + 1$	$N_a + 2$	$N_a + 2$
Longitud libre, l_0	$pN_a + d$	$p(N_a + 1)$	$pN_a + 3d$	$pN_a + 2d$
Longitud sólida, L_s	$d(N_t + 1)$	dN_t	$d(N_t + 1)$	dN_t
Paso, p	$(l_0 - d)/N_a$	$l_0/(N_a + 1)$	$(l_0 - 3d)/N_a$	$(l_0 - 2d)/N_a$

con frecuencia sin cuestionarlos, pero *es necesario examinar algunos más a fondo, puesto que pueden no ser números enteros*. Lo anterior depende de cómo el fabricante haga los extremos. Forsy³ señaló que los extremos a escuadra y esmerilados dan una longitud sólida L_s de

$$L_s = (N_t - a)d$$

donde a varía, con un promedio de 0.75, por lo cual la entrada dN_t en la tabla 10-1 puede ser una sobrestimación. La verificación de estas variaciones consiste en tomar resortes de un fabricante particular, cerrarlos hasta su longitud sólida y medir su altura sólida. Otra manera es inspeccionar el resorte y contar los diámetros del alambre en el apilamiento sólido.

La *remoción de deformación* o *predeformación* es un proceso que se emplea en la manufactura de resortes de compresión para inducir esfuerzos residuales útiles. Esta tarea se realiza alargando el resorte más allá de lo necesario y luego comprimiéndolo hasta su longitud sólida. Esta operación *deforma* el resorte hasta la longitud libre final que se requiere y, puesto que la resistencia elástica torsional se ha excedido, induce esfuerzos residuales opuestos en dirección a los inducidos en el servicio. Los resortes que experimentarán predeformación se deben diseñar de manera que del 10 al 30 por ciento de la longitud libre inicial se remueva durante la operación. Si el esfuerzo en la altura sólida es mayor que 1.3 veces la resistencia elástica torsional, puede ocurrir distorsión. Si el esfuerzo es mucho menor que 1.1 veces este límite, resulta difícil controlar la longitud libre resultante.

La remoción de la deformación incrementa la resistencia del resorte, por lo cual es muy útil cuando el resorte se emplea para fines de almacenamiento de energía. Sin embargo, la remoción de la deformación no se debe utilizar cuando los resortes se someten a fatiga.

³Edward L. Forsy, "Accurate Spring Heights", en *Machine Design*, vol. 56, núm. 2, 26 de enero de 1984.

10-5 Estabilidad

En el capítulo 4 se aprendió que una columna sufrirá pandeo cuando la carga sea muy elevada. De manera similar, los resortes de compresión helicoidales experimentarán alabeo cuando la deflexión sea muy grande. La deflexión crítica está dada por la ecuación

$$y_{cr} = L_0 C'_1 \left[1 - \left(1 - \frac{C'_2}{\lambda_{ef}^2} \right)^{1/2} \right] \quad (10-10)$$

donde y_{cr} es la deflexión correspondiente al inicio de la inestabilidad. Samónov⁴ afirma que esta ecuación la citó Wahl⁵ y la verificó experimentalmente Haringx.⁶ La cantidad λ_{ef} de la ecuación (10-10) es la relación de *esbeltez efectiva* y está dada por la ecuación

$$\lambda_{ef} = \frac{\alpha L_0}{D} \quad (10-11)$$

C'_1 y C'_2 son las constantes elásticas y se definen mediante las ecuaciones

$$C'_1 = \frac{E}{2(E - G)}$$

$$C'_2 = \frac{2\pi^2(E - G)}{2G + E}$$

La ecuación (10-11) contiene la *constante de condición de los extremos* α . Su valor depende de cómo se soporten los extremos de los resortes. En la tabla 10-2 se proporcionan los valores de α de las condiciones usuales de los extremos. Observe la gran semejanza con las condiciones de los extremos de columnas.

La estabilidad absoluta se presenta cuando, en la ecuación (10-10), el término C'_2/λ_{ef}^2 es mayor que la unidad. Ello significa que la condición de estabilidad absoluta es que

$$L_0 < \frac{\pi D}{\alpha} \left[\frac{2(E - G)}{2G + E} \right]^{1/2} \quad (10-12)$$

Tabla 10-2

Constantes de las condiciones de extremos α de resortes helicoidales de compresión*

Condición de extremo	Constante α
Resorte apoyado entre superficies planas paralelas (extremos fijos)	0.5
Un extremo apoyado por una superficie plana perpendicular al eje del resorte (fijo); el otro extremo con pivote (articulado)	0.707
Ambos extremos con pivote (articulados)	1
Un extremo sujeto; el otro libre	2

*Los extremos apoyados por superficies planas deben estar a escuadra y esmerilados.

⁴Cyril Samónov, "Computer-Aided Design", *op. cit.*

⁵A. M. Wahl, *Mechanical Springs*, 2a. ed., McGraw-Hill, Nueva York, 1963.

⁶J. A. Haringx, "On Highly Compressible Helical Springs and Rubber Rods and Their Application for Vibration-Free Mountings", I y II, en *Philips Res. Rep.*, vol. 3, diciembre 1948, pp. 401-449, y vol. 4, febrero de 1949, pp. 49-80.

En el caso de aceros, esto resulta en

$$L_0 < 2.63 \frac{D}{\alpha} \quad (10-13)$$

Para extremos a escuadra y esmerilados $\alpha = 0.5$ y $L_0 < 5.26D$.

10-6 Materiales para resortes

Los resortes se fabrican mediante procesos de trabajo en frío o en caliente, lo cual depende del tamaño del material, del índice del resorte y de las propiedades deseadas. En general, no se debe emplear alambre preendurecido si $D/d < 4$ o si $d > \frac{1}{4}$ pulg. El arrollado de los resortes induce esfuerzos residuales mediante flexión, pero son normales a la dirección de los esfuerzos de trabajo torsionales en un resorte helicoidal. Con mucha frecuencia, en la manufactura de resortes, éstos se relevan, después del arrollado, por medio de un tratamiento térmico moderado.

El diseñador dispone de una gran variedad de materiales para fabricar resortes, entre ellos aceros al carbono, aceros de aleación y aceros resistentes a la corrosión, así como materiales no ferrosos como bronce fosforado, latón para resortes, cobre al berilio y varias aleaciones de níquel. Las descripciones de los aceros que más se utilizan se proporcionan en la tabla 10-3. Los aceros UNS que se listan en el apéndice A se deben emplear en el diseño de resortes de espiras gruesas trabajados en caliente, así como en resortes planos, resortes de hojas y barras de torsión.

Los materiales para resorte se pueden comparar mediante un examen de sus resistencias a la tensión, que varían a tal grado con el tamaño del alambre, que no se pueden especificar hasta que éste se conoce. Por supuesto que el material y su procesamiento tienen efecto en la resistencia a la tensión. Resulta que la gráfica de resistencia a la tensión contra diámetro del alambre es casi una línea recta en el caso de algunos materiales cuando se grafica en papel log-log. Escribir la ecuación de la recta como

$$S_{ut} = \frac{A}{d^m} \quad (10-14)$$

proporciona un medio eficaz para evaluar las resistencias mínimas a la tensión, cuando se conocen la intersección A y la pendiente m de la recta. Los valores de las constantes se obtuvieron a partir de datos recientes y se dan para resistencias en unidades de kpsi y MPa en la tabla 10-4. En la ecuación (10-14), cuando d se mide en milímetros, A está en $\text{MPa} \cdot \text{mm}^m$, y cuando d se mide en pulgadas, A está en $\text{kpsi} \cdot \text{pulg}^m$.

Aunque la resistencia a la fluencia torsional se necesita para diseñar el resorte y para analizar el desempeño, los materiales para resortes suelen ensayarse sólo a la tensión, quizá porque es un ensayo fácil y económico de realizar. Una estimación muy burda del esfuerzo de fluencia a la torsión se puede obtener si se supone que el esfuerzo de fluencia a la tensión está entre 60 y 90% de la resistencia a la tensión. Después puede emplearse la teoría de la energía de distorsión para determinar el esfuerzo de fluencia a la torsión ($S_{ys} = 0.577S_y$). Este enfoque proporciona el intervalo

$$0.35S_{ut} \leq S_{sy} \leq 0.52S_{ut} \quad (10-15)$$

para aceros.

En el caso de los alambres de la tabla 10-5, el esfuerzo cortante máximo permisible de un resorte se puede ver en la columna 3. El alambre de piano y el alambre para resorte de acero estirado duro tienen un límite inferior del intervalo $S_{sy} = 0.45S_{ut}$. El alambre de resorte de válvula, Cr-Va, Cr-Si, y otros alambres de acero al carbono endurecido y templado y de baja aleación (que no se muestran), como grupo presentan $S_{sy} \geq 0.50S_{ut}$. Muchos materiales

Tabla 10-3

Aceros al alto carbono y de aleación para resortes

Fuente: De Harold C. R. Carlson, "Selection and Application of Spring Materials", en *Mechanical Engineering*, vol. 78, 1956, pp. 331-334.

Nombre del material	Especificaciones similares	Descripción
Alambre de piano, 0.80-0.95C	UNS G10850 AISI 1085 ASTM A228-51	Éste es el mejor, el más tenaz y el más empleado de todos los materiales para fabricar resortes pequeños. Presenta la mayor resistencia a la tensión y puede soportar mayores esfuerzos ante cargas repetidas que cualquier otro material para resorte. Disponible en diámetros de 0.12 a 3 mm (0.005 a 0.125 pulg). No se emplee a temperaturas mayores de 120°C (250°F), o a temperaturas bajo cero.
Alambre templado en aceite, 0.60-0.70C	UNS G10650 AISI 1065 ASTM 229-41	Éste es un acero para resortes de uso general que se emplea para elaborar muchos tipos de resortes de espiras, cuando el costo del alambre de piano resulta prohibitivo y se necesitan tamaños mayores que el alambre de piano disponible. No adecuado para cargas de choque o impacto. Disponible en diámetros de 3 a 12 mm (0.125 a 0.500 pulg), pero se consigue con tamaños mayores y menores. No se emplee a más de 180°C (350°F), o a temperaturas bajo cero.
Alambre estirado duro, 0.60-0.70C	UNS G10660 AISI 1066 ASTM A227-47	Este acero se usa para fabricar resortes de uso general más barato y se debe utilizar sólo donde la duración, la exactitud y la deflexión no sean muy importantes. Disponible en diámetros de 0.8 a 12 mm (0.031 a 0.500 pulg). No se emplee a más de 120°C (250°F), o a temperaturas bajo cero.
Cromo vanadio	UNS G61500 AISI 6150 ASTM 231-41	Ésta es la aleación más popular de acero para construir resortes en condiciones que implican esfuerzos mayores que los que se pueden emplear con los aceros al alto carbono, y para usarla cuando son necesarias resistencia a la fatiga y alta durabilidad. También sirve para cargas de choque o impacto. Se utilizan ampliamente para fabricar resortes de válvulas de motores de aviones y para temperaturas hasta de 220°C (425°F). Disponible en recocido o prerrevenido con tamaños de 0.8 a 12 mm (0.031 a 0.500 pulg) de diámetro.
Cromo silicio	UNS G92540 AISI 9254	Esta aleación constituye un material excelente para fabricar resortes sometidos a esfuerzos elevados y cargas de impacto que requieren larga vida. Las durezas Rockwell de C50 a C53 son muy comunes y el material se utiliza hasta temperaturas de 250°C (475°F). Disponible en 0.8 a 12 mm (0.031 a 0.500 pulg) de diámetro.

Tabla 10-4

Constantes A y m de $S_{ut} = A/d^m$ para estimar la resistencia de tensión mínima de alambres para fabricar resortes comunes

Fuente: De *Design Handbook*, 1987, p. 19. Cortesía de Associated Spring.

Material	ASTM núm.	Exponente m	Diámetro, pulg	A , kpsi · pulg ^{m}	Diámetro, mm	A , MPa · mm ^{m}	Costo relativo del alambre
Alambre de piano*	A228	0.145	0.004-0.256	201	0.10-6.5	2 211	2.6
Alambre T y R en aceite†	A229	0.187	0.020-0.500	147	0.5-12.7	1 855	1.3
Alambre estirado duro‡	A227	0.190	0.028-0.500	140	0.7-12.7	1 783	1.0
Alambre al cromo vanadio§	A232	0.168	0.032-0.437	169	0.8-11.1	2 005	3.1
Alambre al cromo silicio	A401	0.108	0.063-0.375	202	1.6-9.5	1 974	4.0
Alambre inoxidable 302#	A313	0.146	0.013-0.10	169	0.3-2.5	1 867	7.6-11
		0.263	0.10-0.20	128	2.5-5	2 065	
		0.478	0.20-0.40	90	5-10	2 911	
Alambre de bronce fosforado**	B159	0	0.004-0.022	145	0.1-0.6	1 000	8.0
		0.028	0.022-0.075	121	0.6-2	913	
		0.064	0.075-0.30	110	2-7.5	932	

*La superficie es lisa, sin defectos y tiene un acabado brillante y lustroso.

†Tiene escamas ligeras debido al tratamiento térmico, que se deben remover antes del galvanizado.

‡La superficie es lisa y brillante sin marcas visibles.

§Alambre revenido de calidad aeronáutica; también se obtiene recocido.

||Revenido a Rockwell C49, pero se puede obtener sin revenir.

#Acero inoxidable tipo 302.

**Temple CA510.

no ferrosos (no se muestran) como grupo tienen $S_{sy} \geq 0.35S_{ut}$. En vista de esto, Joerres⁷ usa el esfuerzo torsional máximo permisible para la aplicación estática, que se da en la tabla 10-6. En el caso de materiales específicos de los que se tenga información del esfuerzo de fluencia a la torsión, utilice esta tabla como guía. Joerres proporciona información de la remoción de deformación en la tabla 10-6, lo que $S_{sy} \geq 0.65S_{ut}$ incrementa la resistencia mediante trabajo en frío, pero a costa de una operación adicional que debe hacer el fabricante de resortes. Algunas veces la operación adicional la puede realizar el fabricante durante el ensamble. Ciertas correlaciones con resortes de acero al carbono demuestran que el esfuerzo de fluencia de un alambre de resorte en torsión se puede estimar a partir de $0.75S_{ut}$. El cálculo correspondiente del esfuerzo de fluencia al corte con base en la teoría de la energía de distorsión es $S_{sy} = 0.577(0.75)S_{ut} = 0.433S_{ut} = 0.45S_{ut}$. Samónov analiza el problema del esfuerzo permisible y demuestra que

$$S_{sy} = \tau_{perm} = 0.56S_{ut} \quad (10-16)$$

en el caso de aceros de resorte de alta resistencia a la tensión, que se aproxima al valor dado por Joerres para aceros de aleación endurecidos. El mismo Samónov hace notar que este valor del esfuerzo permisible está especificado en la Draft Standard 2089 de la República Federal Alemana cuando la ecuación (10-3) se usa sin factor de concentración de esfuerzo.

⁷Robert E. Joerres, "Springs", capítulo 6, en Joseph E. Shigley, Charles R. Mischke y Thomas H. Brown, Jr. (eds.), *Standard Handbook of Machine Design*, 3a. ed., McGraw-Hill, Nueva York, 2004.

Tabla 10-5

Propiedades mecánicas de algunos alambres para resorte

Material	Límite elástico, porcentaje de S_{utr} tensión, torsión		Diámetro d , pulg	E		G	
				Mpsi	GPa	Mpsi	GPa
Alambre de piano A228	65-75	45-60	<0.032	29.5	203.4	12.0	82.7
			0.033-0.063	29.0	200	11.85	81.7
			0.064-0.125	28.5	196.5	11.75	81.0
			>0.125	28.0	193	11.6	80.0
Resorte estirado duro A227	60-70	45-55	<0.032	28.8	198.6	11.7	80.7
			0.033-0.063	28.7	197.9	11.6	80.0
			0.064-0.125	28.6	197.2	11.5	79.3
			>0.125	28.5	196.5	11.4	78.6
Templado en aceite A239	85-90	45-50		28.5	196.5	11.2	77.2
Resorte de válvula A230	85-90	50-60		29.5	203.4	11.2	77.2
Cromo vanadio A231	88-93	65-75		29.5	203.4	11.2	77.2
			A232	88-93		29.5	203.4
Cromo silicio A401	85-93	65-75		29.5	203.4	11.2	77.2
Acero inoxidable							
A313*	65-75	45-55		28	193	10	69.0
17-7PH	75-80	55-60		29.5	208.4	11	75.8
414	65-70	42-55		29	200	11.2	77.2
420	65-75	45-55		29	200	11.2	77.2
431	72-76	50-55		30	206	11.5	79.3
Bronce fosforado B159	75-80	45-50		15	103.4	6	41.4
Cobre al berilio B197	70	50		17	117.2	6.5	44.8
	75	50-55		19	131	7.3	50.3
Aleación inconel X-750	65-70	40-45		31	213.7	11.2	77.2

*También incluye 302, 304 y 316.

Nota: Vea la tabla 10-6, que contiene los valores de diseño del esfuerzo de torsión permisible.

Tabla 10-6

Esfuerzos de torsión máximos permisibles de resortes helicoidales de compresión en aplicaciones estáticas

Fuente: Robert E. Joerres, "Springs", cap. 6, en Joseph E. Shigley, Charles R. Mischke y Thomas H. Brown, Jr. (eds.), *Standard Handbook of Machine Design*, 3a. ed., McGraw-Hill, Nueva York, 2004.

Material	Porcentaje máximo de la resistencia a la tensión	
	Antes de la remoción de la deformación (incluye K_W o K_B)	Después de la remoción de la deformación (incluye K_s)
Alambre de piano y acero al carbono estirado en frío	45	60-70
Acero al carbono templado y revenido y acero de baja aleación	50	65-75
Aceros inoxidables austeníticos	35	55-65
Aleaciones no ferrosas	35	55-65

EJEMPLO 10-1

Se tiene un resorte helicoidal de compresión hecho de alambre de piano núm. 16. El diámetro exterior del resorte es de $\frac{7}{16}$ pulg. Los extremos están a escuadra y tienen un total de $12\frac{1}{2}$ vueltas.

- Estime el esfuerzo de fluencia a la torsión del alambre.
- Estime la carga estática correspondiente al esfuerzo de fluencia.
- Estime la escala del resorte.
- Estime la deflexión que ocasionaría la carga evaluada en el inciso b).
- Estime la longitud sólida del resorte.
- ¿Cuál debe ser la longitud del resorte para asegurar que cuando se comprima hasta su longitud sólida y luego se suelte no haya cambio permanente en la longitud libre?
- Dada la longitud determinada en el inciso f), ¿es posible que se presente pandeo?
- ¿Cuál es el paso de las espiras del cuerpo?

Solución

a) A partir de la tabla A-28, el diámetro del alambre es $d = 0.037$ pulg. De la tabla 10-4 se tiene que $A = 201$ kpsi · pulg^m y $m = 0.145$. Por lo tanto, a partir de la ecuación (10-14)

$$S_{ut} = \frac{A}{d^m} = \frac{201}{0.037^{0.145}} = 324 \text{ kpsi}$$

Luego, de la tabla 10-6,

Respuesta

$$S_{sy} = 0.45S_{ut} = 0.45(324) = 146 \text{ kpsi}$$

b) El diámetro medio de la espira del resorte es $D = \frac{7}{16} - 0.037 = 0.400$ pulg, por lo cual el índice del resorte está dado por $C = 0.400/0.037 = 10.8$. Después, de la ecuación (10-6),

$$K_B = \frac{4C + 2}{4C - 3} = \frac{4(10.8) + 2}{4(10.8) - 3} = 1.124$$

Ahora, reacomodando la ecuación (10-3) al reemplazar K_s y τ con K_B y S_{sy} , respectivamente, y resolviendo para F :

Respuesta

$$F = \frac{\pi d^3 S_{sy}}{8K_B D} = \frac{\pi(0.037^3)146(10^3)}{8(1.124)0.400} = 6.46 \text{ lbf}$$

c) De la tabla 10-1, $N_a = 12.5 - 2 = 10.5$ vueltas. En la tabla 10-5, $G = 11.85$ Mpsi, y se determina que la escala del resorte a partir de la ecuación (10-9),

Respuesta

$$k = \frac{d^4 G}{8D^3 N_a} = \frac{0.037^4 (11.85)10^6}{8(0.400^3)10.5} = 4.13 \text{ lbf/pulg}$$

Respuesta

$$d) \quad y = \frac{F}{k} = \frac{6.46}{4.13} = 1.56 \text{ pulg}$$

e) De la tabla 10-1,

Respuesta

$$L_s = (N_t + 1)d = (12.5 + 1)0.037 = 0.500 \text{ pulg}$$

Respuesta

$$f) \quad L_0 = y + L_s = 1.56 + 0.500 = 2.06 \text{ pulg}$$

g) Para evitar el pandeo, de la ecuación (10-13) y de la tabla (10-2) se obtiene

$$L_0 < 2.63 \frac{D}{\alpha} = 2.63 \frac{0.400}{0.5} = 2.10 \text{ pulg}$$

Matemáticamente, una longitud libre de 2.06 pulg es menor que 2.10 pulg, por lo que el pandeo es improbable. Sin embargo, el formado de los extremos controlará cuánto se aproxima a 0.5. Lo anterior se debe investigar; asimismo, podría ser necesaria una varilla interior o un tubo o un agujero exterior.

h) Finalmente, de la tabla 10-1, el paso de las espiras del cuerpo es

Respuesta

$$p = \frac{L_0 - 3d}{N_a} = \frac{2.06 - 3(0.037)}{10.5} = 0.186 \text{ pulg}$$

10-7 Diseño de resortes helicoidales de compresión para servicio estático

El intervalo preferido del índice del resorte es $4 \leq C \leq 12$, donde los índices más bajos son más difíciles de formar (debido al peligro de agrietamiento de la superficie), mientras que los resortes con índices mayores tienden a enredarse con suficiente frecuencia como para requerir empaque individual, lo cual puede ser el primer punto de la evaluación del diseño. El intervalo recomendado de vueltas activas es $3 \leq N_a \leq 15$. Para mantener la linealidad cuando un resorte está a punto de cerrarse, es necesario evitar el contacto gradual de las espiras (debido a un paso imperfecto). Una característica de un resorte de espiras helicoidales es que es idealmente lineal. En la práctica es casi lineal, pero no en cada extremo de la curva de fuerza-deflexión. La fuerza de resorte no se puede reproducir para deflexiones muy pequeñas, y cerca de la cerradura comienza el comportamiento no lineal a medida que el número de vueltas activas disminuye a medida que las espiras comienzan a hacer contacto. El diseñador limita el punto de operación del resorte al 75% central de la curva entre no carga, $F = 0$, y la cerradura, $F = F_s$. De esta forma, la fuerza de operación máxima debe estar limitada a $F_{\text{máx}} \leq \frac{7}{8}F_s$. Definiendo el rebase fraccional al cierre como ξ , donde

$$F_s = (1 + \xi)F_{\text{máx}} \quad (10-17)$$

se deduce que

$$F_s = (1 + \xi)F_{\text{máx}} = (1 + \xi) \left(\frac{7}{8} \right) F_s$$

De la igualdad exterior $\xi = 1/7 = 0.143 \approx 0.15$. Por ello, se recomienda que $\xi \geq 0.15$.

Además de las relaciones y propiedades del material para resorte, se pueden recomendar algunas condiciones de diseño, a saber:

$$4 \leq C \leq 12 \quad (10-18)$$

$$3 \leq N_a \leq 15 \quad (10-19)$$

$$\xi \geq 0.15 \quad (10-20)$$

$$n_s \geq 1.2 \quad (10-21)$$

donde n_s es el factor de seguridad al cierre (altura sólida).

Cuando se considera el diseño de un resorte para un alto volumen de producción, la cifra de mérito puede ser el costo del alambre a partir del cual se enrolla el resorte. La cdm sería proporcional al costo relativo del material, la densidad de peso y el volumen:

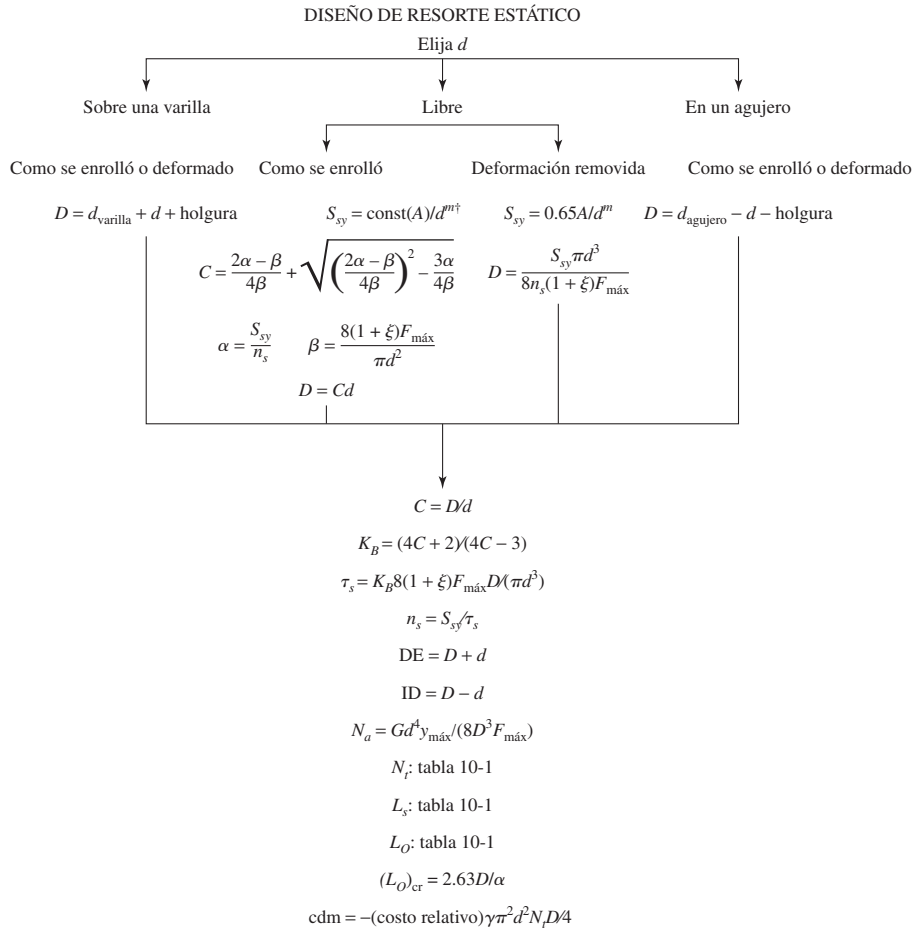
$$cdm = -(\text{costo relativo del material}) \frac{\gamma \pi^2 d^2 N_t D}{4} \quad (10-22)$$

Para realizar comparaciones entre aceros, puede omitirse el peso específico γ .

El diseño de un resorte es un proceso de extremos abiertos. Se deben tomar muchas decisiones, y hay muchas posibles rutas que se pueden tomar, así como posibles soluciones. En el

Figura 10-3

Diagrama de flujo del diseño de un resorte de espiras helicoidales de compresión para carga estática.



Imprima o presente: $d, D, C, OD, ID, N_a, N_f, L_s, L_O, (L_O)_{\text{cr}}, n_s, \text{cdm}$
 Construya una tabla, evalúe el diseño por inspección
 Elimine diseños no factibles que muestren las restricciones activas
 Elija entre los diseños satisfactorios usando la cifra de mérito
[†] constantes se obtienen de la tabla 10-6

pasado, se usaron diagramas, monografías y “reglas de diseño de resortes” para simplificar el problema del diseño. En la actualidad, la computadora permite al diseñador crear programas en muchos formatos diferentes: programación directa, hojas de cálculo, MATLAB, etc. También se dispone de programas comerciales.⁸ Existen casi tantas formas de crear un programa de diseño como programadores hay. Aquí se sugiere un posible enfoque de diseño.

Estrategia de diseño

Se toman las decisiones *a priori*; la primera elección es la del alambre de acero estirado duro (el costo relativo del material es 1.0). Elija un tamaño de alambre d . Una vez que se han tomado todas las decisiones, se genera una columna de los parámetros: d, D, C, DE o $DI, N_a, L_s, L_O, (L_O)_{\text{cr}}, n_s$, y cdm . Se incrementan los tamaños disponibles de alambre, se explora la tabla de parámetros y se aplican las recomendaciones de diseño por inspección. Después de eliminar los tamaños del alambre, se elige el diseño del resorte con la mayor cifra de mérito. Se hubiera encontrado el diseño óptimo a pesar de la presencia de una variable discreta de diseño d y se agregan restricciones de igualdad y desigualdad. El vector columna de información puede

⁸ Por ejemplo, vea *Advanced Spring Design*, un programa desarrollado de manera conjunta entre el Spring Manufacturers Institute (SMI), www.smihq.org y Universal Technical Systems, Inc. (UTS), www.uts.com.

generarse mediante el diagrama de flujo de la figura 10-3. Es bastante general para adaptarse a las situaciones de resortes que se fabricaron según fueron enrollados, si presentan remoción de deformación, si funcionan sobre una varilla, en un agujero sin varilla o sin agujero. En los resortes que se fabricaron según fueron enrollados, debe resolverse la ecuación de control del índice del resorte de la siguiente manera. A partir de la ecuación (10-3) con $\tau = S_{sy}/n_s$, $C = D/d$, K_B de la ecuación (10-6), y la ecuación (10-17),

$$\frac{S_{sy}}{n_s} = K_B \frac{8F_s D}{\pi d^3} = \frac{4C + 2}{4C - 3} \left[\frac{8(1 + \xi) F_{\text{máx}} C}{\pi d^2} \right] \quad (a)$$

Sean

$$\alpha = \frac{S_{sy}}{n_s} \quad (b)$$

$$\beta = \frac{8(1 + \xi) F_{\text{máx}}}{\pi d^2} \quad (c)$$

Sustituyendo las ecuaciones (b) y (c) en (a) y simplificando se obtiene una ecuación cuadrática de C . La mayor de las dos soluciones producirá el índice del resorte

$$C = \frac{2\alpha - \beta}{4\beta} + \sqrt{\left(\frac{2\alpha - \beta}{4\beta}\right)^2 - \frac{3\alpha}{4\beta}} \quad (10-23)$$

EJEMPLO 10-2

Se necesita un resorte helicoidal de compresión de alambre de piano para soportar una carga de 20 lb, después de comprimirse 2 pulg. Debido a consideraciones de ensamble, la altura sólida no puede exceder de 1 pulg y la longitud libre no puede ser mayor que 4 pulg. Diseñe el resorte.

Solución

Las decisiones *a priori* son:

- Alambre de piano, A228; de la tabla 10-4, $A = 201\,000$ psi-pulg^{*m*}; $m = 0.145$; de la tabla 10-5, $E = 28.5$ Mpsi, $G = 11.75$ Mpsi (se espera que $d > 0.064$ pulg)
- Extremos a escuadra y esmerilados
- Función: $F_{\text{máx}} = 20$ lbf, $y_{\text{máx}} = 2$ pulg
- Seguridad: use un factor de diseño para la longitud sólida de $(n_s)_d = 1.2$
- Linealidad robusta: $\xi = 0.15$
- Utilice un resorte según se enrolla (más barato), $S_{sy} = 0.45S_{ut}$ de acuerdo con la tabla 10-6
- Variable de decisión: $d = 0.080$ pulg, alambre de piano calibre núm. 30, tabla A-28. A partir de la figura 10-3, y la tabla 10-6

$$S_{sy} = 0.45 \frac{201\,000}{0.080^{0.145}} = 130\,455 \text{ psi}$$

De la figura 10-3 o la ecuación (10-23)

$$\alpha = \frac{S_{sy}}{n_s} = \frac{130\,455}{1.2} = 108\,713 \text{ psi}$$

$$\beta = \frac{8(1 + \xi)F_{\text{máx}}}{\pi d^2} = \frac{8(1 + 0.15)20}{\pi(0.080)^2} = 9\,151.4 \text{ psi}$$

$$C = \frac{2(108\,713) - 9\,151.4}{4(9\,151.4)} + \sqrt{\left[\frac{2(108\,713) - 9\,151.4}{4(9\,151.4)}\right]^2 - \frac{3(108\,713)}{4(9\,151.4)}} = 10.53$$

Continuando con la figura 10-3:

$$D = Cd = 10.53(0.080) = 0.8424$$

$$K_B = \frac{4(10.53) + 2}{4(10.53) - 3} = 1.128$$

$$\tau_s = 1.128 \frac{8(1 + 0.15)20(0.8424)}{\pi(0.080)^3} = 108\,700 \text{ psi}$$

$$n_s = \frac{130\,445}{108\,700} = 1.2$$

$$DE = 0.843 + 0.080 = 0.923 \text{ pulg}$$

$$N_a = \frac{0.080^4(11.75)10^6(2)}{8(0.843)^3 20} = 10.05 \text{ vueltas}$$

$$N_t = 10.05 + 2 = 12.05 \text{ vueltas totales}$$

$$L_s = 0.080(12.05) = 0.964 \text{ pulg}$$

$$L_0 = 0.964 + (1 + 0.15)2 = 3.264 \text{ pulg}$$

$$(L)_{cr} = 2.63(0.843/0.5) = 4.43 \text{ pulg}$$

$$cdm = -2.6\pi^2(0.080)^2 12.05(0.843)/4 = -0.417$$

Repita lo anterior para otros diámetros del alambre y haga una tabla (la cual se puede completar fácilmente con una hoja de cálculo):

d:	0.063	0.067	0.071	0.075	0.080	0.085	0.090	0.095
D	0.391	0.479	0.578	0.688	0.843	1.017	1.211	1.427
C	6.205	7.153	8.143	9.178	10.53	11.96	13.46	15.02
DE	0.454	0.546	0.649	0.763	0.923	1.102	1.301	1.522
N_a	39.1	26.9	19.3	14.2	10.1	7.3	5.4	4.1
L_s	2.587	1.936	1.513	1.219	0.964	0.790	0.668	0.581
L_0	4.887	4.236	3.813	3.519	3.264	3.090	2.968	2.881
$(L_0)_{cr}$	2.06	2.52	3.04	3.62	4.43	5.35	6.37	7.51
n_s	1.2	1.2	1.2	1.2	1.2	1.2	1.2	1.2
cdm	-0.409	-0.399	-0.398	-0.404	-0.417	-0.438	-0.467	-0.505

Ahora examine la tabla y evalúe la adecuación. La restricción $3 \leq N_a \leq 15$ descarta los diámetros menores que 0.075 pulg. La restricción del índice del resorte $4 \leq C \leq 12$ elimina los diámetros exteriores mayores que 0.085 pulg. La restricción $L_s \leq 1$ descarta los diámetros exteriores menores que 0.080 pulg. La restricción $L_0 \leq 4$ elimina los diámetros exteriores menores que 0.071 pulg. El criterio de pandeo descarta las longitudes libres más largas que

$(L_0)_{cr}$ que elimina los diámetros exteriores menores que 0.075 pulg. El factor de seguridad n_s es exactamente 1.20, porque las matemáticas lo forzaron. Si el resorte hubiera estado en un agujero o sobre una varilla, el diámetro de la espira se hubiera escogido sin referencia a $(n_s)_d$. El resultado es que sólo hay dos resortes en el dominio posible, uno con un diámetro de alambre de 0.080 pulg y el otro con un diámetro de alambre de 0.085. La cifra de mérito domina y la decisión es el diseño con diámetro de alambre de 0.080.

Luego de haber diseñado un resorte, ¿será necesario adaptarlo de acuerdo con las especificaciones propias? No necesariamente. Hay proveedores que, literalmente, almacenan miles de resortes de compresión de alambre de piano. Si se revisan sus catálogos, por lo general se encuentran varios que están muy cerca de la elección que se haya realizado. La deflexión y la carga máxima se listan en la presentación de características. Verifique si éstas permiten comprimir el resorte hasta la longitud sólida sin daño. Con frecuencia no lo permiten. Las razones del resorte pueden ser aproximadas. Cuando menos, esta situación permite que se ordene un número pequeño de resortes “comerciales” para probarlos. A menudo, la decisión depende más de la economía relacionada con una orden especial en comparación con qué tan aceptable es un ajuste cercano.

EJEMPLO 10-3

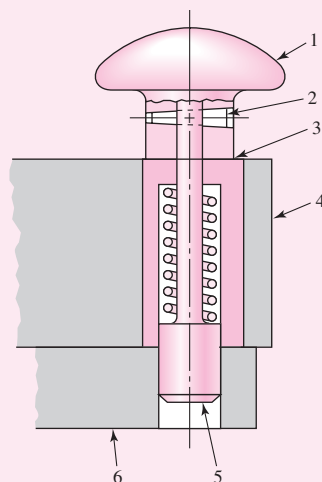
El posicionamiento se utiliza en operaciones de maquinado cuando debe dividirse una pieza circular que se manufactura en cierto número de segmentos. En la figura 10-4 se muestra una parte de un dispositivo de posicionamiento que se emplea para colocar en forma sucesiva una pieza para la operación. Cuando la perilla se jala hacia arriba, la parte 6, que sujeta la pieza de trabajo, gira hasta la siguiente posición y se fija liberando el pasador posicionador. En este ejemplo se desea diseñar un resorte que ejerza una fuerza de aproximadamente 3 lbf y que se ajuste en el espacio definido en la leyenda de la figura.

Solución

Como el dispositivo no es un artículo de alta producción, se debe seleccionar un resorte de línea, que se manufactura con alambre de piano. En un catálogo hay 76 resortes de línea disponibles que tienen un diámetro exterior de 0.480 pulg diseñados para trabajar en un agujero de $\frac{1}{2}$ pulg. Estos resortes se fabrican en siete tamaños de alambre diferentes, que varían de 0.038 hasta 0.063 pulg, y en longitudes libres de $\frac{1}{2}$ a $2\frac{1}{2}$ pulg, según sea el tamaño del alambre.

Figura 10-4

Parte 1, perilla de levante; parte 2, pasador ahusado de retención; parte 3, buje endurecido con ajuste a presión; parte 4, cuerpo del dispositivo; parte 5, pasador de posicionamiento; parte 6, sujetador de la pieza de trabajo. El espacio del resorte es DE $\frac{5}{8}$ pulg, DI $\frac{1}{4}$ pulg y longitud $1\frac{3}{8}$ pulg, con el pasador abajo, como se muestra. La perilla de levante se debe alzar $\frac{3}{4}$ pulg para permitir el posicionamiento.



Como la perilla de levante se debe alzar $\frac{3}{4}$ pulg para realizar la operación de posicionamiento y el espacio para el resorte es de $1\frac{3}{8}$ pulg cuando el pasador está abajo, la longitud sólida no puede ser mayor que $\frac{5}{8}$ pulg.

Se debe comenzar por seleccionar un resorte con un diámetro exterior de 0.480 pulg, un tamaño de alambre de 0.051 pulg, una longitud libre de $1\frac{3}{4}$ pulg, $11\frac{1}{2}$ vueltas totales y extremos sencillos. Por lo tanto, $m = 0.145$ y $A = 201$ kpsi · pulg^m para alambre de piano. Entonces

$$S_{sy} = 0.45 \frac{A}{d^m} = 0.45 \frac{201}{0.051^{0.145}} = 139.3 \text{ kpsi}$$

Con extremos sencillos, de la tabla 10-1, el número de vueltas activas es

$$N_a = N_t = 11.5 \text{ vueltas}$$

El diámetro de la espira es $D = DE - d = 0.480 - 0.051 = 0.429$ pulg. Según la ecuación (10-9) la razón del resorte es, para $G = 11.85(10^6)$ psi de la tabla 10-5,

$$k = \frac{d^4 G}{8D^3 N_a} = \frac{0.051^4 (11.85) 10^6}{8(0.429)^3 11.5} = 11.0 \text{ lbf/pulg}$$

A partir de la tabla 10-1, la longitud sólida L_s es

$$L_s = d(N_t + 1) = 0.051(11.5 + 1) = 0.638 \text{ pulg}$$

La fuerza del resorte cuando el pasador está abajo, F_{\min} , es

$$F_{\min} = ky_{\min} = 11.0(1.75 - 1.375) = 4.13 \text{ lbf}$$

Cuando el resorte se comprime sólido, su fuerza F_s es

$$F_s = ky_s = k(L_0 - L_s) = 11.0(1.75 - 0.638) = 12.2 \text{ lbf}$$

Como el índice del resorte es $C = D/d = 0.429/0.051 = 8.41$,

$$K_B = \frac{4C + 2}{4C - 3} = \frac{4(8.41) + 2}{4(8.41) - 3} = 1.163$$

y del resorte según se enrolla, el esfuerzo cortante en la longitud sólida es

$$\tau_s = K_B \frac{8F_s D}{\pi d^3} = 1.163 \frac{8(12.2)0.429}{\pi(0.051)^3} = 116 \text{ 850 psi}$$

El factor de seguridad de la longitud sólida se determina por

$$n_s = \frac{S_{sy}}{\tau_s} = \frac{139.3}{116.9} = 1.19$$

Como n_s es adecuado pero L_s es mayor que $\frac{5}{8}$ pulg, se deben investigar otros resortes con un tamaño de alambre menor. Después de varias investigaciones, se observa que otro resorte tiene posibilidades. Es alambre de piano según se enrolla, $d = 0.045$ pulg, calibre núm. 20 (vea la tabla A-25), $DE = 0.480$ pulg, $N_t = 11.5$ vueltas, $L_0 = 1.75$ pulg. S_{sy} aún es 139.3 kpsi, y

$$D = DE - d = 0.480 - 0.045 = 0.435 \text{ pulg}$$

$$N_a = N_t = 11.5 \text{ vueltas}$$

$$k = \frac{0.045^4 (11.85) 10^6}{8(0.435)^3 11.5} = 6.42 \text{ lbf/pulg}$$

$$L_s = d(N_t + 1) = 0.045(11.5 + 1) = 0.563 \text{ pulg}$$

$$F_{\min} = ky_{\min} = 6.42(1.75 - 1.375) = 2.41 \text{ lbf}$$

$$F_s = 6.42(1.75 - 0.563) = 7.62 \text{ lbf}$$

$$C = \frac{D}{d} = \frac{0.435}{0.045} = 9.67$$

$$K_B = \frac{4(9.67) + 2}{4(9.67) - 3} = 1.140$$

$$\tau_s = 1.140 \frac{8(7.62)0.435}{\pi(0.045)^3} = 105\,600 \text{ psi}$$

$$n_s = \frac{S_{sy}}{\tau_s} = \frac{139.3}{105.6} = 1.32$$

Ahora que $n_s > 1.2$, el pandeo no es posible porque las espiras están protegidas por la superficie del agujero y la longitud sólida resulta menor que $\frac{5}{8}$ pulg, por lo cual se debe seleccionar este resorte. Al usar un resorte de almacén se obtiene la ventaja de las economías de escala.

10-8 Frecuencia crítica de resortes helicoidales

Si una perturbación crea una onda en un extremo de una alberca, viajará a lo largo de ésta, se reflejará de regreso en el extremo lejano y continuará en este movimiento hacia delante y hacia atrás hasta que, finalmente, se amortigüe. El mismo efecto, que ocurre en los resortes helicoidales, se llama *oscilación del resorte*. Si un extremo de un resorte de compresión se fija contra una superficie plana y en el otro extremo se produce una perturbación, se origina una onda de compresión que viaja hacia y desde un extremo al otro exactamente como la onda de la alberca.

Los fabricantes de resortes han tomado películas en cámara lenta de la oscilación de un resorte de válvula. Las películas muestran una oscilación muy violenta, que ocasiona que el resorte en realidad salte fuera del contacto con las placas de extremo. En la figura 10-5 se presenta una fotografía de una falla, causada por esta oscilación.

Cuando los resortes helicoidales se emplean en aplicaciones que requieren un movimiento recíproco rápido, el diseñador debe tener la certeza de que las dimensiones físicas del resorte no provocarán una frecuencia vibratoria natural cercana a la frecuencia de la fuerza aplicada, pues podría ocurrir el fenómeno de resonancia, que causaría esfuerzos perjudiciales, puesto que el amortiguamiento interno de los materiales para fabricar resortes es bastante bajo.

La ecuación que gobierna un resorte colocado entre dos placas planas paralelas es la ecuación de onda

$$\frac{\partial^2 u}{\partial x^2} = \frac{W}{kgl^2} \frac{\partial^2 u}{\partial t^2} \quad (10-24)$$

donde k = razón del resorte

g = aceleración debida a la gravedad

l = longitud del resorte

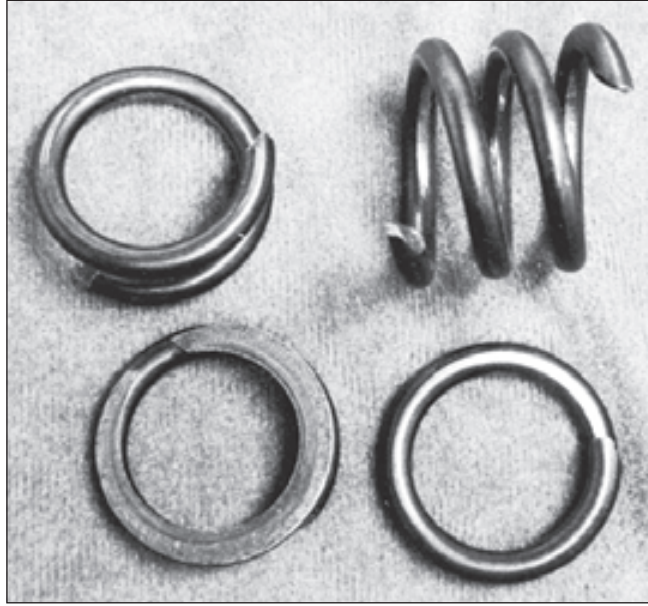
W = peso del resorte

x = coordenada medida a lo largo de la longitud del resorte

u = movimiento de cualquier partícula a una distancia x

Figura 10-5

Falla de un resorte de válvula en un motor sobrerrevolucionado. La fractura se produce a lo largo de la línea, a 45° del esfuerzo principal máximo asociado con la carga de torsión pura.



La solución de esta ecuación es armónica y depende de las propiedades físicas dadas así como de las condiciones finales del resorte. Las frecuencias armónicas, *naturales*, de un resorte colocado entre dos placas planas y paralelas, en radianes por segundo, son

$$\omega = m\pi\sqrt{\frac{kg}{W}} \quad m = 1, 2, 3, \dots$$

donde la frecuencia fundamental se determina para $m = 1$, la segunda armónica para $m = 2$, y así sucesivamente. Por lo general, lo que interesa es la frecuencia en ciclos por segundo; como $\omega = 2\pi f$, se tiene, para la frecuencia fundamental en hertz,

$$f = \frac{1}{2}\sqrt{\frac{kg}{W}} \quad (10-25)$$

suponiendo que los extremos del resorte siempre están en contacto con las placas.

Wolford y Smith⁹ demuestran que la frecuencia está dada por

$$f = \frac{1}{4}\sqrt{\frac{kg}{W}} \quad (10-26)$$

donde el resorte tiene un extremo apoyado contra una placa plana y el otro está libre. También señalan que la ecuación (10-25) se aplica cuando un extremo está apoyado contra una placa plana y el otro se conduce con un movimiento sinusoidal.

El peso de la parte activa de un resorte helicoidal es

$$W = AL\gamma = \frac{\pi d^2}{4}(\pi DN_a)(\gamma) = \frac{\pi^2 d^2 DN_a \gamma}{4} \quad (10-27)$$

donde γ es el peso específico.

⁹J. C. Wolford y G. M. Smith, "Surge of Helical Springs", en *Mech. Eng. News*, vol. 13, núm. 1, febrero de 1976, pp. 4-9.

La frecuencia crítica fundamental debe ser de 15 a 20 veces la frecuencia de la fuerza o movimiento del resorte, con objeto de evitar la resonancia con las armónicas. Si la frecuencia no resulta suficientemente alta, el resorte tiene que diseñarse de nuevo para incrementar k o disminuir W .

10-9 Carga por fatiga de resortes helicoidales a compresión

Los resortes casi siempre están sometidos a carga por fatiga. En muchos casos el número de ciclos de vida que se requiere puede ser pequeño, por ejemplo, varios miles en el caso de un resorte de candado o de interruptor. Sin embargo, el resorte de válvula de un motor de automóvil debe sostener millones de ciclos de operación sin falla, por lo que debe diseñarse para una vida infinita.

Para mejorar la resistencia a la fatiga de resortes cargados en forma dinámica suele usarse el martillado. Este procedimiento puede incrementar en 20% o más la resistencia a la fatiga torsional. El tamaño del martillo es de $\frac{1}{64}$ pulg, por lo que el diámetro del alambre y el paso de la espira deben permitir la cobertura total de la superficie del resorte.

Los mejores datos sobre los límites de resistencia a la fatiga torsional de resortes de acero son los que reportó Zimmerli.¹⁰ Él descubrió el hecho sorprendente de que el tamaño, el material y la resistencia de tensión no tienen efecto en los límites de resistencia a la fatiga (sólo en vida infinita) de resortes de acero en tamaños menores a $\frac{3}{8}$ pulg (10 mm). Ya se ha observado que los límites de resistencia a la fatiga tienden a elevarse cuando hay resistencias de tensión altas (figura 6-17), p. 275, pero la razón de ello no está clara. Zimmerli sugiere que puede ser porque las superficies originales son iguales o porque el fluido plástico durante el esfuerzo torsional las hace iguales. Se probaron resortes sin martillar de un esfuerzo torsional mínimo de 20 kpsi a un máximo de 90 kpsi y resortes martillados en el rango de 20 kpsi a 135 kpsi. Se encontró que los componentes de la resistencia a la fatiga de vida infinita son:

Sin martillar:

$$S_{sa} = 35 \text{ kpsi (241 MPa)} \quad S_{sm} = 55 \text{ kpsi (379 MPa)} \quad (10-28)$$

Martillado:

$$S_{sa} = 57.5 \text{ kpsi (398 MPa)} \quad S_{sm} = 77.5 \text{ kpsi (534 MPa)} \quad (10-29)$$

Por ejemplo, si se tiene un resorte sin martillar con $S_{su} = 211.5$ kpsi, a partir de la ecuación (6-42), p. 298, la ordenada de la intersección de Gerber del cortante es

$$S_{se} = \frac{S_{sa}}{1 - \left(\frac{S_{sm}}{S_{su}}\right)^2} = \frac{35}{1 - \left(\frac{55}{211.5}\right)^2} = 37.5 \text{ kpsi}$$

En el caso del criterio de falla de Goodman, la intersección sería 47.3 kpsi. Cada tamaño posible del alambre modificaría estos números, puesto que S_{su} cambiaría.

En un amplio estudio¹¹ sobre la literatura disponible respecto de fatiga por torsión, se determinó que en el caso de piezas cilíndricas pulidas, libres de mellas, sometidas a esfuerzo cortante de torsión, el esfuerzo alternante máximo que se puede someter sin causar la falla es *constante* e independiente del esfuerzo medio del ciclo, a condición de que el intervalo de esfuerzo máximo no sea igual o exceda el esfuerzo de fluencia por torsión del metal. Con mellas y cambios abruptos de sección esta consistencia no se encuentra. Los resortes están libres de mellas y a menudo las superficies son muy lisas. Este criterio de falla se conoce como *criterio de falla de Sines* de la fatiga por torsión.

¹⁰F. P. Zimmerli, "Human Failures in Spring Applications", en *The Mainspring*, núm. 17, Associated Spring Corporation, Bristol, Conn., agosto-septiembre de 1957.

¹¹Oscar J. Horger (ed.), *Metals Engineering: Design Handbook*, McGraw-Hill, Nueva York, 1953, p. 84.

Cuando el diseñador construye ciertos lugares geométricos de falla en el diagrama de fatiga por torsión, necesita contar con el módulo de ruptura por torsión S_{su} . Se continuará empleando la ecuación (6-54), p. 309, que es

$$S_{su} = 0.67S_{ut} \quad (10-30)$$

En el caso de ejes y muchos otros elementos de máquinas, la carga de fatiga en la forma de esfuerzos completamente reversibles es muy común. Por otro lado, los resortes helicoidales nunca se utilizan como resortes de compresión y de extensión. De hecho, a menudo se ensamblan con una precarga, de manera que la carga de trabajo es adicional. Por ello, el diagrama esfuerzo-tiempo de la figura 6-23d, p. 293, expresa la condición usual de resortes helicoidales. Entonces, la peor condición ocurriría cuando no hay precarga, esto es, cuando $\tau_{\min} = 0$.

Ahora, se define

$$F_a = \frac{F_{\max} - F_{\min}}{2} \quad (10-31a)$$

$$F_m = \frac{F_{\max} + F_{\min}}{2} \quad (10-31b)$$

donde los subíndices tienen el mismo significado que los de la figura 7-23d cuando se aplican a la fuerza axial del resorte F . Entonces, la amplitud del esfuerzo cortante es

$$\tau_a = K_B \frac{8F_a D}{\pi d^3} \quad (10-32)$$

donde K_B es el factor de Bergsträsser, que se obtiene mediante la ecuación (10-6), que corrige tanto el cortante directo como el efecto de curvatura. Como se indicó en la sección 10-2, en lugar de este factor se puede usar el factor de Wahl K_W , si así se desea.

El esfuerzo cortante medio está dado por la ecuación

$$\tau_m = K_B \frac{8F_m D}{\pi d^3} \quad (10-33)$$

EJEMPLO 10-4

Un resorte helicoidal de compresión fabricado, hecho de alambre de piano, tiene un tamaño de alambre de 0.092 pulg, un diámetro exterior de la espira de $\frac{9}{16}$ pulg, una longitud libre de $4\frac{3}{8}$ pulg, 21 espiras activas y ambos extremos a escuadra y esmerilados. El resorte está sin martillar, debe ensamblarse con una precarga de 5 lbf y operará sometido a una carga máxima de 35 lbf cuando se lo utilice.

- Estime el factor de seguridad que protege contra la falla por fatiga, mediante un lugar geométrico de fatiga por torsión de Gerber y datos de Zimmerli.
- Repita el inciso *a*) usando el criterio de fatiga por torsión de Sines (la componente del esfuerzo constante no tiene efecto) y los datos de Zimmerli.
- Repita utilizando el criterio de falla por torsión de Goodman y datos de Zimmerli.
- Estime la frecuencia crítica del resorte.

Solución

El diámetro medio de la espira es $D = 0.5625 - 0.092 = 0.4705$ pulg. El índice del resorte es $C = D/d = 0.4705/0.092 = 5.11$. Entonces,

$$K_B = \frac{4C + 2}{4C - 3} = \frac{4(5.11) + 2}{4(5.11) - 3} = 1.287$$

Usando las ecuaciones (10-31),

$$F_a = \frac{35 - 5}{2} = 15 \text{ lbf} \quad F_m = \frac{35 + 5}{2} = 20 \text{ lbf}$$

La componente alternante del esfuerzo cortante, que se determina mediante la ecuación (10-32), es

$$\tau_a = K_B \frac{8F_a D}{\pi d^3} = (1.287) \frac{8(15)0.4705}{\pi(0.092)^3} (10^{-3}) = 29.7 \text{ kpsi}$$

La ecuación (10-33) proporciona la componente media del esfuerzo cortante

$$\tau_m = K_B \frac{8F_m D}{\pi d^3} = 1.287 \frac{8(20)0.4705}{\pi(0.092)^3} (10^{-3}) = 39.6 \text{ kpsi}$$

En la tabla 10-4 se determina que $A = 201 \text{ kpsi} \cdot \text{pulg}^m$ y $m = 0.145$. La resistencia última de tensión se estima a partir de la ecuación (10-14) como

$$S_{ut} = \frac{A}{d^m} = \frac{201}{0.092^{0.145}} = 284.1 \text{ kpsi}$$

Asimismo, la resistencia última al cortante corresponde a

$$S_{su} = 0.67S_{ut} = 0.67(284.1) = 190.3 \text{ kpsi}$$

La pendiente de la recta de carga $r = \tau_a/\tau_m = 29.7/39.6 = 0.75$.

a) La intersección constructiva de la ordenada de Gerber para datos de Zimmerli, ecuación (10-28), es

$$S_{se} = \frac{S_{sa}}{1 - (S_{sm}/S_{su})^2} = \frac{35}{1 - (55/190.3)^2} = 38.2 \text{ kpsi}$$

La componente de la amplitud de la resistencia S_{sa} , a partir de la tabla 6-7, p. 299, es

$$\begin{aligned} S_{sa} &= \frac{r^2 S_{su}^2}{2S_{se}} \left[-1 + \sqrt{1 + \left(\frac{2S_{se}}{rS_{su}} \right)^2} \right] \\ &= \frac{0.75^2 190.3^2}{2(38.2)} \left\{ -1 + \sqrt{1 + \left[\frac{2(38.2)}{0.75(190.3)} \right]^2} \right\} = 35.8 \text{ kpsi} \end{aligned}$$

y el factor de seguridad a la fatiga n_f está determinado por

Respuesta

$$n_f = \frac{S_{sa}}{\tau_a} = \frac{35.8}{29.7} = 1.21$$

b) El criterio de falla de Sines desprecia S_{sm} de manera que, para datos de Zimmerli, con $S_{sa} = 35 \text{ kpsi}$,

Respuesta

$$n_f = \frac{S_{sa}}{\tau_a} = \frac{35}{29.7} = 1.18$$

c) La intersección constructiva de la ordenada S_{se} del criterio de falla de Goodman, para datos de Zimmerli, es

$$S_{se} = \frac{S_{sa}}{1 - (S_{sm}/S_{su})} = \frac{35}{1 - (55/190.3)} = 49.2 \text{ kpsi}$$

La componente de la amplitud de la resistencia S_{sa} del criterio de Goodman, a partir de la tabla 6-6, p. 299, es

$$S_{sa} = \frac{r S_{se} S_{su}}{r S_{su} + S_{se}} = \frac{0.75(49.2)190.3}{0.75(190.3) + 49.2} = 36.6 \text{ kpsi}$$

El factor de seguridad a la fatiga está dado por

Respuesta

$$n_f = \frac{S_{sa}}{\tau_a} = \frac{36.6}{29.7} = 1.23$$

d) Mediante la ecuación (10-9) y la tabla 10-5, se estima la razón del resorte como

$$k = \frac{d^4 G}{8 D^3 N_a} = \frac{0.092^4 [11.75(10^6)]}{8(0.4705)^3 21} = 48.1 \text{ lbf/pulg}$$

De la ecuación (10-27) se estima el peso del resorte como

$$W = \frac{\pi^2 (0.092^2) 0.4705 (21) 0.284}{4} = 0.0586 \text{ lbf}$$

y de la ecuación (10-25), la frecuencia de la onda fundamental es

Respuesta

$$f_n = \frac{1}{2} \left[\frac{48.1(386)}{0.0586} \right]^{1/2} = 281 \text{ Hz}$$

Si la frecuencia de operación o de excitación es mucho mayor que $281/20 = 14.1$ Hz, podría ser necesario volver a diseñar el resorte.

En el ejemplo 10-4 se usaron tres métodos para calcular el factor de seguridad a la fatiga. Los resultados en orden del más pequeño al mayor fueron 1.18 (Sines), 1.21 (Gerber) y 1.23 (Goodman). Aunque los resultados estuvieran muy cerca entre sí, cuando se usan los datos de Zimmerli, como se ha hecho aquí, el criterio de Sines siempre será el más conservador y el de Goodman el menos conservador. Si se realiza un análisis de fatiga con base en propiedades de resistencia, como se hizo en el capítulo 6, los resultados que se obtendrán serían diferentes, pero aquí el criterio de Goodman sería más conservador que el criterio de Gerber. Usted debe estar preparado para ver a diseñadores o programas de diseño usando cualquiera de estas técnicas. Ésta es la razón por la que se estudian. ¿Cuál criterio es el correcto? Recuerde: se están realizando *estimaciones* y sólo los ensayos revelarán la verdad... *estadísticamente*.

10-10 Diseño de un resorte helicoidal de compresión para carga por fatiga

Este tema se iniciará con el enunciado de un problema. Con objeto de comparar un resorte estático con uno dinámico, se diseñará el resorte del ejemplo 10-2 para servicio dinámico.

EJEMPLO 10-5

Se necesita un resorte helicoidal de compresión de alambre de piano con vida infinita para resistir una carga dinámica que varía de 5 a 20 lbf a 5 Hz, en tanto que la deflexión del extremo varía de $\frac{1}{2}$ a 2 pulg. Debido a consideraciones de ensamble, la altura sólida no debe exceder de 1 pulg y la longitud libre no puede ser mayor que 4 pulg. El fabricante de resortes tiene los siguientes tamaños de alambre en existencia: 0.069, 0.071, 0.080, 0.085, 0.090, 0.095, 0.105 y 0.112 pulg.

Solución Las decisiones *a priori* son:

- Material y condición: para el alambre de piano, $A = 201 \text{ kpsi} \cdot \text{pulg}^m$, $m = 0.145$, $G = 11.75(10^6) \text{ psi}$; el costo relativo es 2.6
- Tratamiento de la superficie: sin martillar
- Tratamiento de los extremos: a escuadra y esmerilados
- Linealidad robusta: $\xi = 0.15$
- Deformación: utilícelo en la condición según se enrolló
- Seguridad contra la fatiga: $n_f = 1.5$, mediante el criterio de falla por fatiga de Sines-Zimmerli
- Función: $F_{\min} = 5 \text{ lbf}$, $F_{\max} = 20 \text{ lbf}$, $y_{\min} = 0.5 \text{ pulg}$, $y_{\max} = 2 \text{ pulg}$, el resorte opera libre (sin varilla o agujero)
- Variable de decisión: tamaño del alambre d

La cifra de mérito será el volumen del alambre para enrollar el resorte, ecuación (10-22). La estrategia de diseño será fijar el tamaño del alambre d a los tamaños de alambre disponibles, hacer una tabla, inspeccionarla y elegir el resorte satisfactorio con la cifra de mérito mayor.

Solución Se fija $d = 0.112 \text{ pulg}$. Entonces,

$$F_a = \frac{20 - 5}{2} = 7.5 \text{ lbf} \quad F_m = \frac{20 + 5}{2} = 12.5 \text{ lbf}$$

$$k = \frac{F_{\max}}{y_{\max}} = \frac{20}{2} = 10 \text{ lbf/pulg}$$

$$S_{ut} = \frac{201}{0.112^{0.145}} = 276.1 \text{ kpsi}$$

$$S_{su} = 0.67(276.1) = 185.0 \text{ kpsi}$$

$$S_{sy} = 0.45(276.1) = 124.2 \text{ kpsi}$$

De la ecuación (10-28), según el criterio de Sines, $S_{se} = S_{sa} = 35 \text{ kpsi}$. La ecuación (10-23) puede usarse para determinar C con S_{se} , n_f y F_a en lugar de S_{sy} , n_s y $(1 + \xi)F_{\max}$, respectivamente. Así,

$$\alpha = \frac{S_{se}}{n_f} = \frac{35\,000}{1.5} = 23\,333 \text{ psi}$$

$$\beta = \frac{8F_a}{\pi d^2} = \frac{8(7.5)}{\pi(0.112^2)} = 1\,522.5 \text{ psi}$$

$$C = \frac{2(23\,333) - 1\,522.5}{4(1\,522.5)} + \sqrt{\left[\frac{2(23\,333) - 1\,522.5}{4(1\,522.5)} \right]^2 - \frac{3(23\,333)}{4(1\,522.5)}} = 14.005$$

$$D = Cd = 14.005(0.112) = 1.569 \text{ pulg}$$

$$F_s = (1 + \xi)F_{\max} = (1 + 0.15)20 = 23 \text{ lbf}$$

$$N_a = \frac{d^4 G}{8D^3 k} = \frac{0.112^4 (11.75)(10^6)}{8(1.569)^3 10} = 5.98 \text{ vueltas}$$

$$N_t = N_a + 2 = 5.98 + 2 = 7.98 \text{ vueltas}$$

$$L_s = dN_t = 0.112(7.98) = 0.894 \text{ pulg}$$

$$L_0 = L_s + \frac{F_s}{k} = 0.894 + \frac{23}{10} = 3.194 \text{ pulg}$$

$$DI = 1.569 - 0.112 = 1.457 \text{ pulg}$$

$$DE = 1.569 + 0.112 = 1.681 \text{ pulg}$$

$$y_s = L_0 - L_s = 3.194 - 0.894 = 2.30 \text{ pulg}$$

$$(L_0)_{cr} < \frac{2.63D}{\alpha} = 2.63 \frac{(1.569)}{0.5} = 8.253 \text{ pulg}$$

$$K_B = \frac{4(14.005) + 2}{4(14.005) - 3} = 1.094$$

$$W = \frac{\pi^2 d^2 D N_a \gamma}{4} = \frac{\pi^2 0.112^2 (1.569) 5.98 (0.284)}{4} = 0.0825 \text{ lbf}$$

$$f_n = 0.5 \sqrt{\frac{386k}{W}} = 0.5 \sqrt{\frac{386(10)}{0.0825}} = 108 \text{ Hz}$$

$$\tau_a = K_B \frac{8F_a D}{\pi d^3} = 1.094 \frac{8(7.5)1.569}{\pi 0.112^3} = 23\,334 \text{ psi}$$

$$\tau_m = \tau_a \frac{F_m}{F_a} = 23\,334 \frac{12.5}{7.5} = 38\,890 \text{ psi}$$

$$\tau_s = \tau_a \frac{F_s}{F_a} = 23\,334 \frac{23}{7.5} = 71\,560 \text{ psi}$$

$$n_f = \frac{S_{sa}}{\tau_a} = \frac{35\,000}{23\,334} = 1.5$$

$$n_s = \frac{S_{sy}}{\tau_s} = \frac{124\,200}{71\,560} = 1.74$$

$$\begin{aligned} \text{cdm} &= -(\text{costo relativo del material})\pi^2 d^2 N_t D/4 \\ &= -2.6\pi^2 (0.112^2)(7.98)1.569/4 = -1.01 \end{aligned}$$

La inspección de los resultados muestra que se satisfacen todas las condiciones excepto para $4 \leq C \leq 12$. Se repite el proceso usando los otros tamaños de alambre disponibles y se desarrolla la siguiente tabla:

d:	0.069	0.071	0.080	0.085	0.090	0.095	0.105	0.112
D	0.297	0.332	0.512	0.632	0.767	0.919	1.274	1.569
DI	0.228	0.261	0.432	0.547	0.677	0.824	1.169	1.457
DE	0.366	0.403	0.592	0.717	0.857	1.014	1.379	1.681
C	4.33	4.67	6.40	7.44	8.53	9.67	12.14	14.00
N_a	127.2	102.4	44.8	30.5	21.3	15.4	8.63	6.0
L_s	8.916	7.414	3.740	2.750	2.100	1.655	1.116	0.895
L_0	11.216	9.714	6.040	5.050	4.400	3.955	3.416	3.195
$(L_0)_{cr}$	1.562	1.744	2.964	3.325	4.036	4.833	6.703	8.250
n_f	1.50	1.50	1.50	1.50	1.50	1.50	1.50	1.50
n_s	1.86	1.85	1.82	1.81	1.79	1.78	1.75	1.74
f_n	87.5	89.7	96.9	99.7	101.9	103.8	106.6	108
cdm	-1.17	-1.12	-0.983	-0.948	-0.930	-0.927	-0.958	-1.01

Las restricciones de desigualdad específicas del problema son

$$L_s \leq 1 \text{ pulg}$$

$$L_0 \leq 4 \text{ pulg}$$

$$f_n \geq 5(20) = 100 \text{ Hz}$$

Las restricciones generales son

$$3 \leq N_a \leq 15$$

$$4 \leq C \leq 12$$

$$(L_0)_{cr} > L_0$$

Se observa que ninguno de los diámetros satisfacen las restricciones dadas. El alambre con 0.105 pulg de diámetro es el más cercano a satisfacer todos los requisitos. El valor de $C = 12.14$ no es una desviación seria y puede tolerarse. Sin embargo, debe hacerse notar la estricta restricción sobre L_s . Si las condiciones de ensamble pueden relajarse hasta aceptar una altura sólida de 1.116 pulg, se tiene una solución. Si no es así, la única posibilidad es usar un diámetro de 0.112 pulg y aceptar $C = 14$, empaquetar los resortes de manera individual, y posiblemente considerar darles soporte a los resortes durante el servicio.

10-11 Resortes de extensión

Los resortes de extensión difieren de los resortes de compresión en que soportan cargas de tensión, requieren algunos medios para transferir la carga desde el soporte hasta el cuerpo del resorte, y en que el cuerpo del resorte se enrolla con una tensión inicial. La transferencia de carga puede hacerse con un tapón roscado o con un gancho giratorio; ambos dispositivos se agregan al costo del producto terminado, por lo que usualmente se emplea alguno de los métodos que se muestran en la figura 10-6.

Los esfuerzos en el cuerpo del resorte de extensión se manejan igual que en el caso de los resortes de compresión. Al diseñar un resorte con un extremo en gancho, la flexión y la

Figura 10-6

Tipos de extremos que se emplean en resortes de extensión. (Cortesía de Associated Spring.)

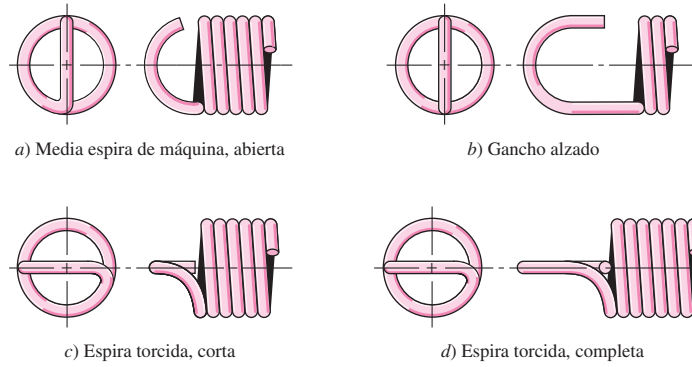
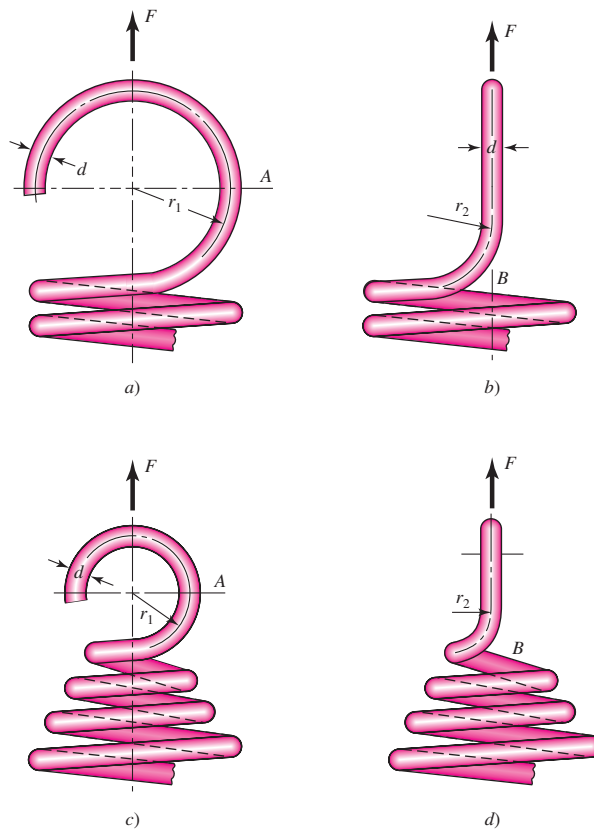


Figura 10-7

Extremos de resortes de extensión. a) Diseño usual; el esfuerzo en A se debe a la combinación de la fuerza axial y del momento flexionante. b) Vista lateral de la parte a; el esfuerzo en B en su mayor parte es por torsión. c) Diseño mejorado; el esfuerzo en A se debe a la combinación de la fuerza axial y del momento flexionante. d) Vista lateral de la parte c; el esfuerzo en B lo causa en su mayor parte la torsión.



Nota: El radio r_1 está en el plano de la espira final del esfuerzo flexionante de viga curva. El radio r_2 está en ángulo recto respecto de la espira final del esfuerzo cortante por torsión.

torsión en el gancho debe incluirse en el análisis. En la figura 10-7a y b se muestra un método muy utilizado para diseñar el extremo. El esfuerzo de tensión máximo en A, debido a la flexión y a la carga axial, está dado por

$$\sigma_A = F \left[(K)_A \frac{16D}{\pi d^3} + \frac{4}{\pi d^2} \right] \tag{10-34}$$

donde $(K)_A$ es un factor de corrección del esfuerzo flexionante de la curvatura, dado por

$$(K)_A = \frac{4C_1^2 - C_1 - 1}{4C_1(C_1 - 1)} \quad C_1 = \frac{2r_1}{d} \quad (10-35)$$

El esfuerzo de torsión máximo en el punto B se obtiene mediante

$$\tau_B = (K)_B \frac{8FD}{\pi d^3} \quad (10-36)$$

donde el factor de concentración del esfuerzo de la curvatura, $(K)_B$, es

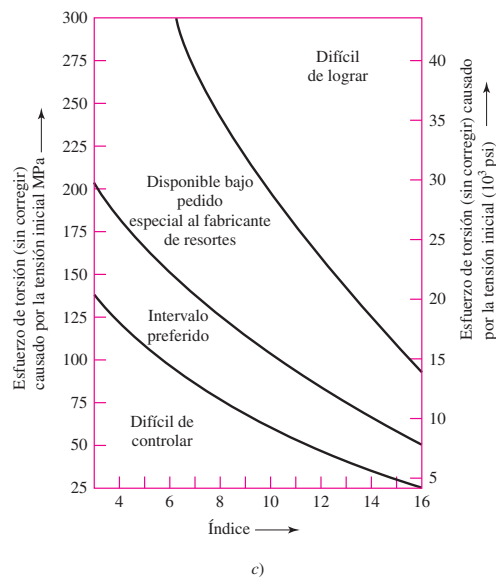
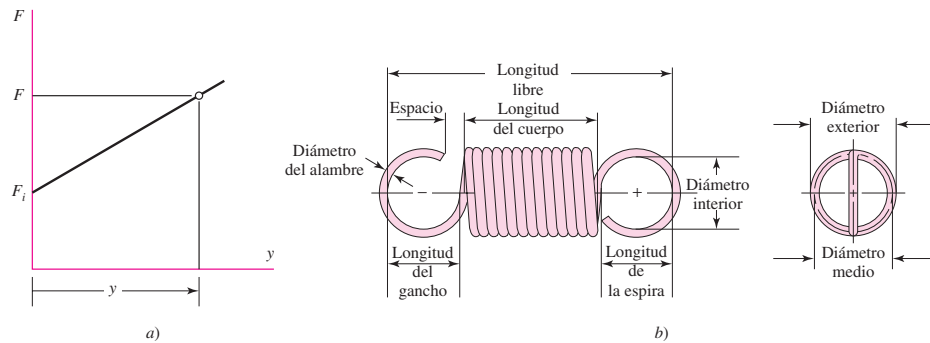
$$(K)_B = \frac{4C_2 - 1}{4C_2 - 4} \quad C_2 = \frac{2r_2}{d} \quad (10-37)$$

En las figuras 10-7c y d se muestra un diseño mejorado por la reducción del diámetro de la espira.

Cuando los resortes de tensión se fabrican con espiras que hacen contacto entre sí, se dice que se *enrolla apretado*. Los fabricantes prefieren cierta tensión inicial en los resortes con enrollado apretado con el propósito de mantener la longitud libre con mayor precisión. En la figura 10-8a se muestra la curva de carga-deflexión correspondiente, donde y es la extensión

Figura 10-8

a) Geometría de la fuerza F y de la curva de extensión y de un resorte de extensión; b) geometría del resorte de extensión; c) esfuerzos de torsión debidos a la tensión inicial, como función del índice del resorte C en resortes helicoidales de extensión.



más allá de la longitud libre L_0 y F_i es la tensión inicial en el resorte que debe superarse antes de que el resorte se doble. Entonces, la relación carga-deflexión es

$$F = F_i + ky \tag{10-38}$$

donde k es la razón del resorte. La longitud libre L_0 de un resorte medido dentro de las espiras o ganchos de los extremos como se muestra en la figura 10-8b puede expresarse como

$$L_0 = 2(D - d) + (N_b + 1)d = (2C - 1 + N_b)d \tag{10-39}$$

donde D es el diámetro medio de la espira, N_b es el número de espiras del cuerpo y C es el índice del resorte. Con ojillos en el extremo ordinarios torcidos como se muestra en la figura 10-8b, para cuantificar la deflexión de las espiras al determinar la razón del resorte k , el número equivalente de vueltas helicoidales activas N_a que puede usarse en la ecuación (10-9) es

$$N_a = N_b + \frac{G}{E} \tag{10-40}$$

donde G y E son los módulos de elasticidad al cortante y a la tensión, respectivamente (véase el problema 10-31).

La tensión inicial en un resorte de extensión se crea en el proceso de enrollado al torcer el alambre cuando se enrolla sobre el mandril. Cuando se completa el resorte y se retira del mandril, se conserva la tensión inicial porque el resorte no puede ser más corto. La cantidad de tensión inicial que un fabricante de resortes puede incorporar de manera rutinaria es el que se muestra en la figura 10-8c. El intervalo preferido puede expresarse en términos del esfuerzo de torsión no corregido τ_i como

$$\tau_i = \frac{33\,500}{\exp(0.105C)} \pm 1\,000 \left(4 - \frac{C - 3}{6.5} \right) \text{ psi} \tag{10-41}$$

donde C es el índice del resorte.

En la tabla 10-7 se dan las directrices para los máximos esfuerzos corregidos permisibles para aplicaciones estáticas de resortes de extensión.

Tabla 10-7

Esfuerzos máximos permisibles (corregido por K_W o K_B) de resortes helicoidales de extensión en aplicaciones estáticas

Fuente: De *Design Handbook*, 1987, p. 52. Cortesía de Associated Spring.

Materiales	Porcentaje de la resistencia a la tensión		
	En torsión Cuerpo	En torsión Extremo	En flexión Extremo
Aceros al carbono y acero de baja aleación pavonado, estirado en frío o templado y revenido	45-50	40	75
Acero inoxidable austenítico y aleaciones no ferrosas	35	30	55

Esta información se basa en las siguientes condiciones: deformación no removida y aplicación de un tratamiento térmico de baja temperatura. En el caso de resortes que requieren una tensión inicial grande, utilice el mismo porcentaje de la resistencia a la tensión que para el extremo.

EJEMPLO 10-6

Un resorte de extensión de alambre estirado duro tiene un diámetro de alambre de 0.035 pulg, un diámetro exterior de la espira de 0.248 pulg, un radio del gancho de $r_1 = 0.0106$ pulg y $r_2 = 0.089$ pulg, y una tensión inicial de 1.19 lbf. El número de vueltas en el cuerpo asciende a 12.17. A partir de la información dada

- Determine los parámetros físicos del resorte.
- Verifique las condiciones de esfuerzo de precarga
- Encuentre los factores de seguridad bajo una carga estática de 5.25 lbf.

Solución

$$a) \quad D = DE - d = 0.248 - 0.035 = 0.213 \text{ pulg}$$

$$C = \frac{D}{d} = \frac{0.213}{0.035} = 6.086$$

$$K_B = \frac{4C + 2}{4C - 3} = 1.234$$

$$\text{Ec. (10-40)} \quad N_a = N_b + G/E = 12.17 + 11.5/28.7 = 12.57 \text{ vueltas}$$

$$\text{Ec. (10-9)} \quad k = \frac{d^4 G}{8D^3 N_a} = \frac{0.035^4 (11.5) 10^6}{8(0.213^3) 12.57} = 17.76 \text{ lbf/pulg}$$

$$\text{Ec. (10-39)} \quad L_0 = (2C - 1 + N_b)d = [2(6.086) - 1 + 12.17] 0.035 = 0.817 \text{ pulg}$$

La deflexión bajo la carga de servicio es

$$y_{\text{máx}} = \frac{F_{\text{máx}} - F_i}{k} = \frac{5.25 - 1.19}{17.76} = 0.229 \text{ pulg}$$

donde la longitud del resorte se convierte en $L = L_0 + y = 0.817 + 0.229 = 1.046$ pulg.

b) El esfuerzo inicial sin corregir está dado por la ecuación (10-3) sin el factor de corrección. Esto es,

$$(\tau_i)_{\text{nocorr}} = \frac{8F_i D}{\pi d^3} = \frac{8(1.19)0.213(10^{-3})}{\pi(0.035^3)} = 15.1 \text{ kpsi}$$

El rango preferido lo proporciona la ecuación (10-41), que para este caso es

$$\begin{aligned} (\tau_i)_{\text{pref}} &= \frac{33\,500}{\exp(0.105C)} \pm 1\,000 \left(4 - \frac{C-3}{6.5} \right) \\ &= \frac{33\,500}{\exp[0.105(6.086)]} \pm 1\,000 \left(4 - \frac{6.086-3}{6.5} \right) \\ &= 17\,681 \pm 3\,525 = 21.2, 14.2 \text{ kpsi} \end{aligned}$$

Respuesta

Así, la tensión inicial de 15.1 kpsi está en el intervalo preferido.

c) En el caso del alambre estirado en frío, la tabla 10-4 da $m = 0.190$ y $A = 140 \text{ kpsi} \cdot \text{pulg}^m$. De la ecuación (10-14)

$$S_{ut} = \frac{A}{d^m} = \frac{140}{0.035^{0.190}} = 264.7 \text{ kpsi}$$

Para el esfuerzo de torsión en el cuerpo principal del resorte, con base en la tabla 10-7,

$$S_{sy} = 0.45S_{ut} = 0.45(264.7) = 119.1 \text{ kpsi}$$

El esfuerzo cortante bajo la carga de servicio es

$$\tau_{\text{máx}} = \frac{8K_B F_{\text{máx}} D}{\pi d^3} = \frac{8(1.234)5.25(0.213)}{\pi(0.035^3)}(10^{-3}) = 82.0 \text{ kpsi}$$

Así, el factor de seguridad es

Respuesta

$$n = \frac{S_{sy}}{\tau_{\text{máx}}} = \frac{119.1}{82.0} = 1.45$$

En el caso de la flexión del gancho del extremo en A ,

$$C_1 = 2r_1/d = 2(0.106)/0.035 = 6.057$$

De la ecuación (10-35)

$$(K)_A = \frac{4C_1^2 - C_1 - 1}{4C_1(C_1 - 1)} = \frac{4(6.057^2) - 6.057 - 1}{4(6.057)(6.057 - 1)} = 1.14$$

De la ecuación (10-34)

$$\begin{aligned} \sigma_A &= F_{\text{máx}} \left[(K)_A \frac{16D}{\pi d^3} + \frac{4}{\pi d^2} \right] \\ &= 5.25 \left[1.14 \frac{16(0.213)}{\pi(0.035^3)} + \frac{4}{\pi(0.035^2)} \right] (10^{-3}) = 156.9 \text{ kpsi} \end{aligned}$$

La resistencia a la fluencia, a partir de la tabla 10-7, está dada por

$$S_y = 0.75S_{ut} = 0.75(264.7) = 198.5 \text{ kpsi}$$

En consecuencia, el factor de seguridad de la flexión del gancho en el extremo A es

Respuesta

$$n_A = \frac{S_y}{\sigma_A} = \frac{198.5}{156.9} = 1.27$$

En el caso de la torsión del gancho del extremo en B , de la ecuación (10-37)

$$C_2 = 2r_2/d = 2(0.089)/0.035 = 5.086$$

$$(K)_B = \frac{4C_2 - 1}{4C_2 - 4} = \frac{4(5.086) - 1}{4(5.086) - 4} = 1.18$$

y el esfuerzo correspondiente, dado por la ecuación (10-36), es

$$\tau_B = (K)_B \frac{8F_{\text{máx}} D}{\pi d^3} = 1.18 \frac{8(5.25)0.213}{\pi(0.035^3)}(10^{-3}) = 78.4 \text{ kpsi}$$

Usando la tabla 10-7 de la resistencia a la fluencia, el factor de seguridad para la torsión del gancho del extremo en B es

Respuesta

$$n_B = \frac{(S_{sy})_B}{\tau_B} = \frac{0.4(264.7)}{78.4} = 1.35$$

Primero ocurrirá la fluencia debida a la flexión del gancho del extremo.

A continuación, se resolverá un problema de fatiga.

EJEMPLO 10-7

El resorte helicoidal de extensión del ejemplo 10-6 se somete a una carga dinámica de 1.5 a 5 lbf. Estime los factores de seguridad mediante el criterio de falla de Gerber en el caso de *a)* fatiga de las espiras, *b)* fluencia de las espiras, *c)* fatiga por flexión del gancho del extremo en el punto *A* de la figura 10-7*a* y *d)* fatiga por torsión del gancho del extremo en el punto *B* de la figura 10-7*b*.

Solución

Ciertas cantidades son las mismas que en el ejemplo 10-6: $d = 0.035$ pulg, $S_{ut} = 264.7$ kpsi, $D = 0.213$ pulg, $r_1 = 0.106$ pulg, $C = 6.086$, $K_B = 1.234$, $(K)_A = 1.14$, $(K)_B = 1.18$, $N_b = 12.17$ vueltas, $L_0 = 0.817$ pulg, $k = 17.76$ lbf/pulg, $F_i = 1.19$ lbf y $(\tau_i)_{\text{nocorr}} = 15.1$ kpsi. Entonces,

$$F_a = (F_{\text{máx}} - F_{\text{mín}})/2 = (5 - 1.5)/2 = 1.75 \text{ lbf}$$

$$F_m = (F_{\text{máx}} + F_{\text{mín}})/2 = (5 + 1.5)/2 = 3.25 \text{ lbf}$$

Las resistencias del ejemplo 10-6 incluyen $S_{ut} = 264.7$ kpsi, $S_y = 198.5$ kpsi y $S_{sy} = 119.1$ kpsi. La resistencia última al cortante se estima a partir de la ecuación (10-30) como

$$S_{su} = 0.67S_{ut} = 0.67(264.7) = 177.3 \text{ kpsi}$$

a) Fatiga en el cuerpo de la espira:

$$\tau_a = \frac{8K_B F_a D}{\pi d^3} = \frac{8(1.234)1.75(0.213)}{\pi(0.035^3)}(10^{-3}) = 27.3 \text{ kpsi}$$

$$\tau_m = \frac{F_m}{F_a} \tau_a = \frac{3.25}{1.75} 27.3 = 50.7 \text{ kpsi}$$

Usando los datos de Zimmerli de la ecuación (10-28) se obtiene

$$S_{se} = \frac{S_{sa}}{1 - \left(\frac{S_{sm}}{S_{su}}\right)^2} = \frac{35}{1 - \left(\frac{55}{177.3}\right)^2} = 38.7 \text{ kpsi}$$

A partir de la tabla 6-7, p. 299, el criterio de falla de Gerber para el cortante es

Respuesta

$$\begin{aligned} (n_f)_{\text{cuerpo}} &= \frac{1}{2} \left(\frac{S_{su}}{\tau_m}\right)^2 \frac{\tau_a}{S_{se}} \left[-1 + \sqrt{1 + \left(2 \frac{\tau_m}{S_{su}} \frac{S_{se}}{\tau_a}\right)^2} \right] \\ &= \frac{1}{2} \left(\frac{177.3}{50.7}\right)^2 \frac{27.3}{38.7} \left[-1 + \sqrt{1 + \left(2 \frac{50.7}{177.3} \frac{38.7}{27.3}\right)^2} \right] = 1.24 \end{aligned}$$

b) La línea de carga del cuerpo de la espira comienza en $S_{sm} = \tau_i$ y tiene una pendiente $r = \tau_a/(\tau_m - \tau_i)$. Puede mostrarse que la intersección con la línea de fluencia está dada por $(S_{sa})_y = [r/(r + 1)](S_{sy} - \tau_i)$. En consecuencia, $\tau_i = (F_i/F_a)\tau_a = (1.19/1.75)27.3 = 18.6$ kpsi, $r = 27.3/(50.7 - 18.6) = 0.850$, y

$$(S_{sa})_y = \frac{0.850}{0.850 + 1} (119.1 - 18.6) = 46.2 \text{ kpsi}$$

Así,

Respuesta

$$(n_y)_{\text{cuerpo}} = \frac{(S_{sa})_y}{\tau_a} = \frac{46.2}{27.3} = 1.69$$

c) Fatiga por flexión del gancho del extremo: mediante las ecuaciones (10-34) y (10-35) se obtiene,

$$\begin{aligned}\sigma_a &= F_a \left[(K)_A \frac{16D}{\pi d^3} + \frac{4}{\pi d^2} \right] \\ &= 1.75 \left[1.14 \frac{16(0.213)}{\pi(0.035^3)} + \frac{4}{\pi(0.035^2)} \right] (10^{-3}) = 52.3 \text{ kpsi} \\ \sigma_m &= \frac{F_m}{F_a} \sigma_a = \frac{3.25}{1.75} 52.3 = 97.1 \text{ kpsi}\end{aligned}$$

Para estimar el límite de resistencia a la fatiga por tensión, usando la teoría de la energía de distorsión,

$$S_e = S_{se}/0.577 = 38.7/0.577 = 67.1 \text{ kpsi}$$

Usando el criterio de Gerber para la tensión resulta

Respuesta

$$\begin{aligned}(n_f)_A &= \frac{1}{2} \left(\frac{S_{ut}}{\sigma_m} \right)^2 \frac{\sigma_a}{S_e} \left[-1 + \sqrt{1 + \left(2 \frac{\sigma_m}{S_{ut}} \frac{S_e}{\sigma_a} \right)^2} \right] \\ &= \frac{1}{2} \left(\frac{264.7}{97.1} \right)^2 \frac{52.3}{67.1} \left[-1 + \sqrt{1 + \left(2 \frac{97.1}{264.7} \frac{67.1}{52.3} \right)^2} \right] = 1.08\end{aligned}$$

d) Fatiga por torsión del gancho del extremo: de la ecuación (10-36),

$$\begin{aligned}(\tau_a)_B &= (K)_B \frac{8F_a D}{\pi d^3} = 1.18 \frac{8(1.75)0.213}{\pi(0.035^3)} (10^{-3}) = 26.1 \text{ kpsi} \\ (\tau_m)_B &= \frac{F_m}{F_a} (\tau_a)_B = \frac{3.25}{1.75} 26.1 = 48.5 \text{ kpsi}\end{aligned}$$

Luego, empleando de nuevo el criterio de Gerber, se obtiene

Respuesta

$$\begin{aligned}(n_f)_B &= \frac{1}{2} \left(\frac{S_{su}}{\tau_m} \right)^2 \frac{\tau_a}{S_{se}} \left[-1 + \sqrt{1 + \left(2 \frac{\tau_m}{S_{su}} \frac{S_{se}}{\tau_a} \right)^2} \right] \\ &= \frac{1}{2} \left(\frac{177.3}{48.5} \right)^2 \frac{26.1}{38.7} \left[-1 + \sqrt{1 + \left(2 \frac{48.5}{177.3} \frac{38.7}{26.1} \right)^2} \right] = 1.30\end{aligned}$$

Los análisis de los ejemplos 10-6 y 10-7 demuestran cómo difieren los resortes de extensión de los de compresión. Por lo general, los ganchos del extremo son la parte más débil, y la flexión el esfuerzo dominante. También se debe apreciar que una falla por fatiga separa el resorte de extensión sometido a carga. Los fragmentos que salen volando, la pérdida de la carga y la detención de la máquina son amenazas a la seguridad del personal, así como para toda la operación. Por estas razones se utilizan factores de diseño mayores cuando se diseñan resortes de extensión.

En el ejemplo 10-7 se estimó el límite de resistencia a la fatiga del gancho en flexión usando los datos de Zimmerli, que se basan en la torsión en resortes de compresión y en la teoría de distorsión. Un método alternativo consiste en usar la tabla 10-8, que se basa en una relación de esfuerzo de $R = \tau_{\min}/\tau_{\max} = 0$. En este caso, $\tau_a = \tau_m = \tau_{\max}/2$. Marque los valores de resistencia de la tabla 10-8 con S_r para la flexión o S_{sr} para la torsión. Por ejemplo, para

Tabla 10-8

Esfuerzos máximos permisibles de resortes helicoidales de extensión de acero inoxidable ASTM A228 y tipo 302 en aplicaciones cíclicas

Fuente: De *Design Handbook*, 1987, p. 52. Cortesía de Associated Spring.

Número de ciclos	Porcentaje de resistencia a la tensión		
	En torsión Cuerpo	Extremo	En flexión Extremo
10 ⁵	36	34	51
10 ⁶	33	30	47
10 ⁷	30	28	45

Esta información se basa en las siguientes condiciones: sin martillar, sin oscilación y medio ambiente con aplicación de un tratamiento térmico a baja temperatura. Relación de esfuerzo = 0.

la torsión, $S_{sa} = S_{sm} = S_{sr}/2$ y la intersección de la ordenada de Gerber, dada por la ecuación (6-42) para el cortante, es

$$S_{se} = \frac{S_{sa}}{1 - (S_{sm}/S_{su})^2} = \frac{S_{sr}/2}{1 - \left(\frac{S_{sr}/2}{S_{su}}\right)^2} \tag{10-42}$$

Por lo tanto, en el ejemplo 10-7, una estimación del límite de resistencia a la fatiga por flexión, a partir de la tabla 10-8, sería

$$S_r = 0.45S_{ut} = 0.45(264.7) = 119.1 \text{ kpsi}$$

y de la ecuación (10-42)

$$S_e = \frac{S_r/2}{1 - [S_r/(2S_{ut})]^2} = \frac{119.1/2}{1 - \left(\frac{119.1/2}{264.7}\right)^2} = 62.7 \text{ kpsi}$$

Usando esta igualdad en lugar de 67.1 kpsi en el ejemplo 10-7 resulta en $(n_f)_A = 1.03$, una reducción de 5%.

10-12 Resortes de espiras helicoidales de torsión

Cuando un resorte de espiras helicoidales se somete a torsión en los extremos, se llama *resorte de torsión*. A menudo se enrolla apretado, de la misma manera que un resorte de espiras helicoidales de extensión, pero con tensión inicial despreciable. Hay tipos de resorte de cuerpo único y de doble cuerpo, como se representa en la figura 10-9, donde los resortes de torsión tienen extremos configurados para aplicar torsión de manera conveniente al cuerpo de espiras, con gancho corto, con desplazamiento recto con gozne, de torsión directa y con extremos especiales. En última instancia, los extremos conectan una fuerza a una distancia respecto del eje de las espiras, con el objeto de aplicar un par de torsión. El extremo que se encuentra con más frecuencia (y el menos costoso) es el de torsión directa. Si se debe evitar por completo la fricción entre espiras, el resorte se puede enrollar con un paso que apenas separe las espiras del cuerpo. Los resortes de torsión con espiras helicoidales suelen usarse con una varilla o mandril, para tener soporte reactivo cuando los extremos no se pueden incorporar, a fin de mantener la alineación y proporcionar resistencia al pandeo en caso de ser necesario.

El alambre de un resorte de torsión trabaja bajo flexión, en contraste con la torsión que se encuentra en los resortes de espiras helicoidales de compresión y de extensión. Los resortes se diseñan para que se enrollen de manera más apretada durante el servicio. A medida que se incrementa el par de torsión aplicado, el diámetro interior de la espira disminuye. Debe tenerse cuidado de no pellizcar el pasador, la varilla o el mandril. El modo flexionante de la espira parecería indicar que se debe utilizar un alambre de sección transversal cuadrada o rectangular, pero el costo, la variedad de materiales y la disponibilidad inhiben su uso.

Figura 10-9

Resortes de torsión. (Cortesía de Associated Spring Corporation.)

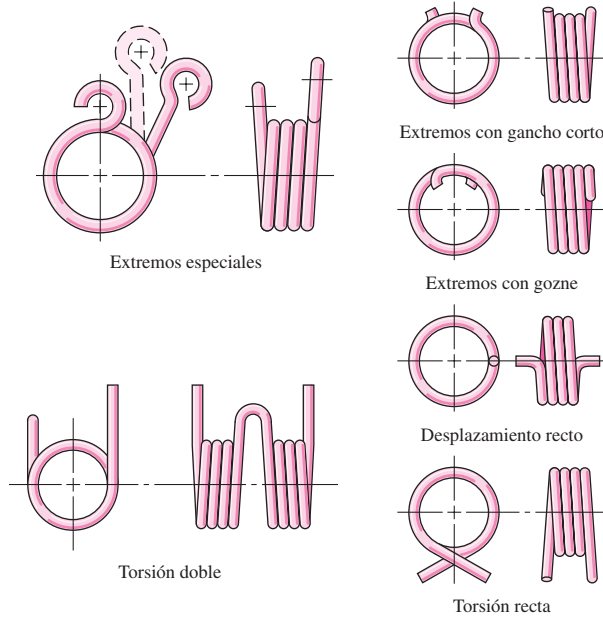


Tabla 10-9

Tolerancias de la posición del extremo de resortes de espiras helicoidales de torsión (para relaciones D/d hasta 16 inclusive)

Fuente: De *Design Handbook*, 1987, p. 52. Cortesía de Associated Spring.

Espiras totales	Tolerancia: \pm grados*
Hasta 3	8
Más de 3-10	10
Más de 10-20	15
Más de 20-30	20
Más de 30	25

*Tolerancias más estrictas bajo pedido.

Los resortes de torsión son de uso común en ganchos para ropa, persianas de ventana, trampas para animales, se pueden ver alrededor de la casa y fuera de la vista en mecanismos de compensación, trinquetes y en una variedad de otros componentes de máquinas. Existen muchos resortes ordinarios que se pueden comprar directamente de las existencias de un proveedor. Esta selección puede agregar economía de escala a proyectos pequeños, con lo que se evita el costo del diseño a la medida y de la manufactura de corridas pequeñas.

Descripción de la ubicación de los extremos

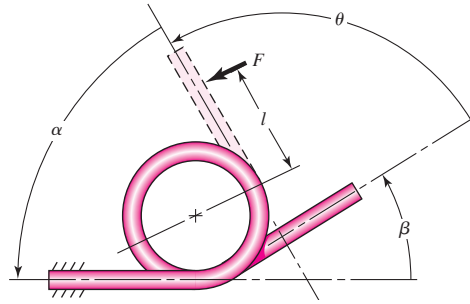
Al especificar un resorte de torsión, los extremos se deben ubicar de acuerdo con la relación entre sí. Las tolerancias comerciales en estas posiciones relativas se listan en la tabla 10-9. El esquema más simple para expresar la ubicación de un extremo respecto del otro es en términos de un ángulo β , que define la vuelta parcial presente en el cuerpo de las espiras como $N_p = \beta/360^\circ$, como se muestra en la figura 10-10. Para fines de análisis se puede usar la nomenclatura que se utiliza en ella. A menudo, la comunicación con el fabricante de resortes es en términos del ángulo complementario α .

El número de vueltas del cuerpo N_b es el número de vueltas que puede contarse en el cuerpo libre del resorte. El número de vueltas en el cuerpo está relacionado con el ángulo de posición inicial β mediante

$$N_b = \text{entero} + \frac{\beta}{360^\circ} = \text{entero} + N_p$$

Figura 10-10

El ángulo de la ubicación del extremo libre está dado por β . La coordenada rotacional θ resulta proporcional al producto Fl . Su ángulo complementario es α . Para todas las posiciones del extremo móvil, $\theta + \alpha = \Sigma = \text{constante}$.



donde N_p es el número de vueltas parciales. La ecuación anterior significa que N_b adopta valores no enteros y discretos como 5.3, 6.3, 7.3, ..., con diferencias sucesivas de 1, como posibilidades del diseño de un resorte específico. Esta consideración se analiza más adelante.

Esfuerzo flexionante

Un resorte de torsión tiene un momento flexionante inducido en las espiras, en lugar de torsión. Ello significa que los esfuerzos residuales que se incorporan durante el enrollamiento están en la misma dirección, pero con signo opuesto a los esfuerzos de trabajo, los cuales ocurren durante el servicio. El endurecimiento por deformación retiene esfuerzos residuales, que se oponen a los esfuerzos de trabajo *con la condición* de que la carga siempre se aplique en el sentido del enrollamiento. Los resortes de torsión pueden operar sometidos a esfuerzos flexionantes que excedan el esfuerzo de fluencia del alambre a partir del que se enrolló el resorte.

El esfuerzo flexionante puede obtenerse a partir de la teoría de la viga curva expresada en la forma

$$\sigma = K \frac{Mc}{I}$$

donde K es un factor de corrección del esfuerzo. El valor de K depende de la forma de la sección transversal del alambre y de que el esfuerzo que se busca esté en la fibra interior o exterior. Wahl determinó analíticamente que los valores de K , del alambre redondo, son

$$K_i = \frac{4C^2 - C - 1}{4C(C - 1)} \quad K_o = \frac{4C^2 + C - 1}{4C(C + 1)} \tag{10-43}$$

donde C es el índice del resorte y los subíndices i y o se refieren a las fibras interior y exterior, respectivamente. En vista de que K_o siempre es menor que la unidad, se usará K_i para estimar los esfuerzos. Cuando el momento flexionante es $M = Fr$ y el módulo de sección $I/c = d^3/32$, la ecuación de la flexión se expresa como

$$\sigma = K_i \frac{32Fr}{\pi d^3} \tag{10-44}$$

que proporciona el esfuerzo flexionante de un resorte de torsión de alambre redondo.

Deflexión y razón del resorte

En el caso de los resortes de torsión, la deflexión angular puede expresarse en radianes o revoluciones (vueltas). Si un término contiene unidades de revolución, el término se debe expresar con un signo de prima. La razón del resorte k' se expresa en unidades de par de torsión/revolución (lbf · pulg/rev o N · mm/rev) y el momento es proporcional al ángulo θ' expresado en vueltas en vez de radianes. La razón del resorte se expresa como

$$k' = \frac{M_1}{\theta'_1} = \frac{M_2}{\theta'_2} = \frac{M_2 - M_1}{\theta'_2 - \theta'_1} \tag{10-45}$$

donde el momento M puede expresarse como Fl o Fr .

El ángulo subtendido por la deflexión del extremo de un voladizo, cuando se ve desde los extremos construidos, es y/l rad. De la tabla A-9-1,

$$\theta_e = \frac{y}{l} = \frac{Fl^2}{3EI} = \frac{Fl^2}{3E(\pi d^4/64)} = \frac{64Ml}{3\pi d^4 E} \quad (10-46)$$

En el caso de un resorte con extremos de torsión directa se deben agregar correcciones en ellos, como la ecuación (10-46), a la deflexión del cuerpo de espiras. La energía de deformación en flexión es, a partir de la ecuación (4-18),

$$U = \int \frac{M^2 dx}{2EI}$$

Para un resorte de torsión, $M = Fl = Fr$, y la integración se debe lograr sobre la longitud del alambre del cuerpo de espiras. La fuerza F se deflectará a través de una distancia $r\theta$, donde θ es la deflexión angular del cuerpo de espiras, en radianes. Aplicando el teorema de Castigliano se obtiene,

$$r\theta = \frac{\partial U}{\partial F} = \int_0^{\pi DN_b} \frac{\partial}{\partial F} \left(\frac{F^2 r^2 dx}{2EI} \right) = \int_0^{\pi DN_b} \frac{Fr^2 dx}{EI}$$

Sustituyendo $I = \pi d^4/64$ para alambre redondo, y despejando para θ se tiene

$$\theta = \frac{64FrDN_b}{d^4 E} = \frac{64MDN_b}{d^4 E}$$

La deflexión angular total en radianes se obtiene al sumar la ecuación (10-46) en cada extremo de longitudes l_1, l_2 :

$$\theta_t = \frac{64MDN_b}{d^4 E} + \frac{64Ml_1}{3\pi d^4 E} + \frac{64Ml_2}{3\pi d^4 E} = \frac{64MD}{d^4 E} \left(N_b + \frac{l_1 + l_2}{3\pi D} \right) \quad (10-47)$$

El número equivalente de vueltas activas, N_a , se expresa como

$$N_a = N_b + \frac{l_1 + l_2}{3\pi D} \quad (10-48)$$

La razón del resorte k en par de torsión por radián es

$$k = \frac{Fr}{\theta_t} = \frac{M}{\theta_t} = \frac{d^4 E}{64DN_a} \quad (10-49)$$

La razón del resorte también se puede expresar como el par de torsión por vuelta y su expresión se obtiene multiplicando la ecuación (10-49) por 2π rad/vuelta. Así, la razón del resorte k' (unidades de par de torsión/vuelta) es

$$k' = \frac{2\pi d^4 E}{64DN_a} = \frac{d^4 E}{10.2DN_a} \quad (10-50)$$

Las pruebas demuestran que el efecto de la fricción entre las espiras y el mandril es tal que la constante 10.2 se debe incrementar a 10.8. La ecuación anterior se convierte en

$$k' = \frac{d^4 E}{10.8DN_a} \quad (10-51)$$

(las unidades son par de torsión por vuelta). La ecuación (10-51) dará mejores resultados. Asimismo, la ecuación (10-47) se transforma en

$$\theta'_t = \frac{10.8MD}{d^4 E} \left(N_b + \frac{l_1 + l_2}{3\pi D} \right) \quad (10-52)$$

Con frecuencia, los resortes de torsión se usan sobre una barra o pasador redondo. Cuando la carga se aplica a un resorte de torsión, éste se enrolla, lo que causa una disminución del diámetro interior del cuerpo de espiras. Resulta necesario asegurar que el diámetro interior de la espira nunca sea igual o menor que el diámetro del pasador, en cuyo caso se ocasionaría la pérdida de la función del resorte. El diámetro de la hélice de la espira D' se convierte en

$$D' = \frac{N_b D}{N_b + \theta'_c} \quad (10-53)$$

donde θ'_c es la deflexión angular del cuerpo de la espira en el número de vueltas, dada por

$$\theta'_c = \frac{10.8 M D N_b}{d^4 E} \quad (10-54)$$

El nuevo diámetro interior $D'_i = D' - d$ determina que la holgura diametral Δ entre el cuerpo de espiras y el pasador de diámetro D_p sea igual a

$$\Delta = D' - d - D_p = \frac{N_b D}{N_b + \theta'_c} - d - D_p \quad (10-55)$$

La ecuación (10-55) despejada para N_b , es

$$N_b = \frac{\theta'_c (\Delta + d + D_p)}{D - \Delta - d - D_p} \quad (10-56)$$

la cual proporciona el número de espiras correspondiente a un holgura diametral especificada del mandril. Este ángulo quizá no concuerde con el resto necesario de la vuelta parcial. Así, la holgura diametral podría excederse pero no igualarse.

Resistencia estática

Las entradas en la primera columna de la tabla 10-6 pueden dividirse entre 0.577 (por la teoría de la energía de distorsión) para dar

$$S_y = \begin{cases} 0.78 S_{ut} & \text{Alambre de piano y aceros al carbono estirados en frío} \\ 0.87 S_{ut} & \text{Aceros al carbono y de baja aleación T y R en aceite} \\ 0.61 S_{ut} & \text{Acero inoxidable austenítico y aleaciones no ferrosas} \end{cases} \quad (10-57)$$

Resistencia a la fatiga

Como el alambre del resorte está en flexión, la ecuación de Sines no es aplicable. El modelo de Sines se aplica en presencia de torsión pura. Como los resultados de Zimmerli fueron para resortes de compresión (alambre en torsión pura). Se emplearán los valores del esfuerzo flexionante repetido ($R = 0$) que proporciona la Associated Spring en la tabla 10-10. Como en la ecuación (10-40) se utilizará el criterio de falla por fatiga de Gerber, incorporando la resistencia a la fatiga $R = 0$ de la Associated Spring, S_r :

$$S_e = \frac{S_r/2}{1 - \left(\frac{S_r/2}{S_{ut}}\right)^2} \quad (10-58)$$

El valor de S_r (y de S_e) se ha corregido por tamaño, condición de la superficie y tipo de carga, pero no por temperatura o efectos diversos. Ahora se define el criterio de fatiga de Gerber. La componente de la amplitud de la resistencia está dada por la tabla 6-7, p. 299, como

$$S_a = \frac{r^2 S_{ut}^2}{2 S_e} \left[-1 + \sqrt{1 + \left(\frac{2 S_e}{r S_{ut}}\right)^2} \right] \quad (10-59)$$

Tabla 10-10

Esfuerzos flexionantes máximos recomendados (K_B corregido) para resortes helicoidales de torsión en aplicaciones cíclicas como porcentaje de S_{ut} .

Fuente: Cortesía de Associated Spring.

Vida a la fatiga, ciclos	ASTM A228 Acero				
	inoxidable ASTM A228 y tipo 302		ASTM A230 y A232		
	Sin martillar	Martillado*	Sin martillar	Martillado*	
10^5	53	62	55	64	
10^6	50	60	53	62	

Esta información se basa en las siguientes condiciones: sin oscilación, los resortes están en la condición "como se relevaron del esfuerzo".

*No siempre es posible.

donde la pendiente de la línea de carga es $r = M_d/M_m$. La línea de carga es radial a través del origen del diagrama de fatiga del diseñador. El factor de seguridad que protege contra la falla por fatiga está dado por

$$n_f = \frac{S_a}{\sigma_a} \tag{10-60}$$

De manera alterna, se puede encontrar n_f usando directamente la tabla 6-7, p. 299:

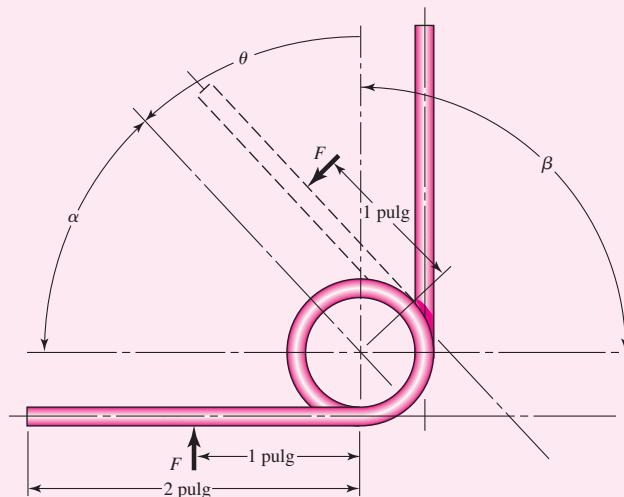
$$n_f = \frac{1}{2} \frac{\sigma_a}{S_e} \left(\frac{S_{ut}}{\sigma_m} \right)^2 \left[-1 + \sqrt{1 + \left(2 \frac{\sigma_m}{S_{ut}} \frac{S_e}{\sigma_a} \right)^2} \right] \tag{10-61}$$

EJEMPLO 10-8

En la figura 10-11 se muestra un resorte ordinario que está hecho de alambre de piano, con un diámetro de 0.072 pulg y tiene $4\frac{1}{4}$ vueltas con extremos de torsión directa. El resorte trabaja sobre un pasador con diámetro de 0.400 pulg. El diámetro exterior de la espira es de $\frac{19}{32}$ pulg.
 a) Encuentre el máximo par de torsión de operación y la rotación correspondiente para carga estática.
 b) Estime el diámetro interior de la espira y la holgura diametral del pasador, cuando el resorte se somete al par de torsión determinado en el inciso a).

Figura 10-11

Los ángulos α , β y θ se miden entre la línea central del extremo recto trasladada hasta el eje de la espira. El DE de la espira es de $\frac{19}{32}$ pulg.



c) Estime el factor de seguridad a la fatiga n_f si el momento aplicado varía entre $M_{\min} = 1$ y $M_{\max} = 5 \text{ lbf} \cdot \text{pulg}$.

Solución

a) En el caso del alambre de piano, de la tabla 10-4 se tiene que $A = 201 \text{ kpsi} \cdot \text{pulg}^m$ y $m = 0.145$. Por lo tanto,

$$S_{ut} = \frac{A}{d^m} = \frac{201}{(0.072)^{0.145}} = 294.4 \text{ kpsi}$$

Mediante la ecuación (10-57),

$$S_y = 0.78S_{ut} = 0.78(294.4) = 229.6 \text{ kpsi}$$

El diámetro medio de la espira es $D = 19/32 - 0.072 = 0.5218 \text{ pulg}$. El índice del resorte, $C = D/d = 0.5218/0.072 = 7.247$. El factor de corrección del esfuerzo flexionante K_f , de la ecuación (10-43), es

$$K_f = \frac{4(7.247)^2 - 7.247 - 1}{4(7.247)(7.247 - 1)} = 1.115$$

Ahora, acomodando la ecuación (10-44), se sustituye S_y por σ y se despeja el par de torsión máximo Fr , para obtener

$$M_{\max} = (Fr)_{\max} = \frac{\pi d^3 S_y}{32K_f} = \frac{\pi(0.072)^3 229\,600}{32(1.115)} = 7.546 \text{ lbf} \cdot \text{pulg}$$

Observe que no se ha empleado un factor de seguridad. Enseguida, mediante la ecuación (10-54), el número de vueltas del cuerpo de espiras θ'_c es

$$\theta'_c = \frac{10.8MDN_b}{d^4 E} = \frac{10.8(7.546)0.5218(4.25)}{0.072^4(28.5)10^6} = 0.236 \text{ vueltas}$$

Respuesta

$$(\theta'_c)_{\text{grados}} = 0.236(360^\circ) = 85.0^\circ$$

El número de vueltas activas N_a , de la ecuación (10-48), es

$$N_a = N_b + \frac{l_1 + l_2}{3\pi D} = 4.25 + \frac{1 + 1}{3\pi(0.5218)} = 4.657 \text{ vueltas}$$

La razón del resorte del resorte completo, de la ecuación (10-51), se determina mediante

$$k' = \frac{0.072^4(28.5)10^6}{10.8(0.5218)4.657} = 29.18 \text{ lbf} \cdot \text{pulg/vueltas}$$

El número de vueltas del resorte completo θ' es

$$\theta' = \frac{M}{k'} = \frac{7.546}{29.18} = 0.259 \text{ vueltas}$$

Respuesta

$$(\theta')_{\text{grados}} = 0.259(360^\circ) = 93.24^\circ$$

b) Sin carga, el diámetro medio de la espira del resorte es 0.5218 pulg . De la ecuación (10-53),

$$D' = \frac{N_b D}{N_b + \theta'_c} = \frac{4.25(0.5218)}{4.25 + 0.236} = 0.494 \text{ pulg}$$

La holgura diametral entre el interior de la espira del resorte y el pasador con carga está dada por

Respuesta

$$\Delta = D' - d - D_p = 0.494 - 0.072 - 0.400 = 0.022 \text{ pulg}$$

c) Fatiga:

$$M_a = (M_{\text{máx}} - M_{\text{mín}})/2 = (5 - 1)/2 = 2 \text{ lbf} \cdot \text{pulg}$$

$$M_m = (M_{\text{máx}} + M_{\text{mín}})/2 = (5 + 1)/2 = 3 \text{ lbf} \cdot \text{pulg}$$

$$r = \frac{M_a}{M_m} = \frac{2}{3}$$

$$\sigma_a = K_i \frac{32M_a}{\pi d^3} = 1.115 \frac{32(2)}{\pi 0.072^3} = 60\,857 \text{ psi}$$

$$\sigma_m = \frac{M_m}{M_a} \sigma_a = \frac{3}{2}(60\,857) = 91\,286 \text{ psi}$$

De la tabla 10-10, $S_r = 0.50S_{ut} = 0.50(294.4) = 147.2$ kpsi. Entonces

$$S_e = \frac{147.2/2}{1 - \left(\frac{147.2/2}{294.4}\right)^2} = 78.51 \text{ kpsi}$$

La componente de amplitud de la resistencia S_a , a partir de la ecuación (10-59), es

$$S_a = \frac{(2/3)^2 294.4^2}{2(78.51)} \left[-1 + \sqrt{1 + \left(\frac{2}{2/3} \frac{78.51}{294.4}\right)^2} \right] = 68.85 \text{ kpsi}$$

El factor de seguridad a la fatiga se obtiene mediante

Respuesta

$$n_f = \frac{S_a}{\sigma_a} = \frac{68.85}{60.86} = 1.13$$

10-13 Resortes Belleville

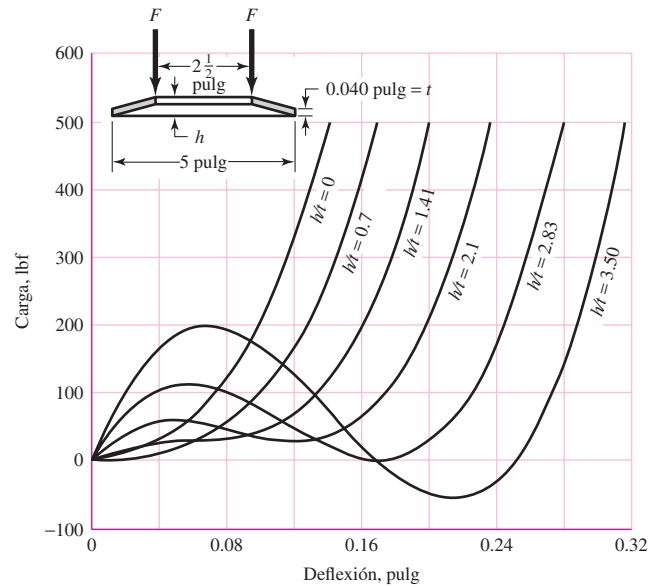
En el dibujo de la figura 10-12 se muestra un resorte de disco cónico, comúnmente llamado *resorte Belleville*. Aunque el análisis matemático está fuera del alcance de este libro, por lo menos es necesario estar familiarizados con las notables características de estos resortes.

Además de la ventaja obvia de que un resorte Belleville sólo ocupa un espacio pequeño, la variación en la relación h/t producirá una amplia variedad de formas de la curva carga-deflexión, como se ilustra en la figura 10-12. Por ejemplo, mediante una relación h/t de 2.83 o mayor, se presenta una curva S que podrá ser útil para mecanismos de acción rápida. Una reducción de la relación a un valor entre 1.41 y 2.1 ocasiona que la parte central de la curva se haga horizontal, lo que significa que la carga es constante sobre un rango considerable de deflexión.

Una carga mayor para una deflexión dada se obtiene anidando, es decir, apilando los resortes en paralelo. Por otro lado, el apilamiento en serie proporciona una deflexión mayor para la misma carga, pero en este caso surge el peligro de inestabilidad.

Figura 10-12

Curvas de carga-deflexión de resortes Belleville. (Cortesía de Associated Spring.)



10-14 Resortes diversos

El resorte de extensión de la figura 10-13 está hecho con una tira de acero un poco curvado, no plano, de manera que la fuerza que se requiere para desenrollarlo permanece constante; por ello se le llama *resorte de fuerza constante*, lo que equivale a una razón del resorte de cero. Dichos resortes también se pueden fabricar con una razón del resorte positiva o negativa.

Un *resorte de voluta*, como el que se muestra en la figura 10-14a, es una tira de acero delgada y ancha o “plana” enrollada en su lado plano, de tal forma que las espiras caben una dentro de otra. Como las espiras no se apilan, la altura sólida del resorte está dada por el ancho de la tira. Cuando se permite el contacto con el soporte, se obtiene un módulo de fuerza variable en el caso de los resortes de voluta de compresión. En consecuencia, a medida que la deflexión se incrementa, el número de espiras activas disminuye. El resorte de voluta tiene otra ventaja importante que no se logra con resortes de alambre redondo: si las espiras se enrollan para hacer contacto o para deslizarse una sobre otra durante la operación, la fricción de deslizamiento servirá para amortiguar vibraciones u otras perturbaciones transitorias indeseables.

Un *resorte cónico*, como su nombre lo implica, es un resorte de espiras enrollado en forma de cono (vea el problema 10-22). La mayoría de estos resortes son de compresión y se fabrican con alambre redondo. Pero un resorte de voluta también se clasifica como cónico. Quizá la principal ventaja de este tipo de resorte radique en que se puede enrollar de manera que la altura sólida sólo es un diámetro del alambre.

El material plano de acero se utiliza para fabricar una gran variedad de resortes, como los resortes de relojes, de potencia, de torsión, en voladizo y en espiral. Con frecuencia, a todos ellos se les da una forma especial para crear ciertas acciones del resorte para portafusibles, resortes de relevador, arandelas elásticas, anillos elásticos y retenes.

A menudo, en el diseño de muchos resortes fabricados con material plano o en tiras, resulta económico y conveniente proporcionar el material para obtener un esfuerzo constante en todo el material del resorte. Un resorte en voladizo de sección uniforme tiene un esfuerzo dado por

$$\sigma = \frac{M}{I/c} = \frac{Fx}{I/c} \quad (a)$$

Figura 10-13

Resorte de fuerza constante.
(Cortesía de Vulcan Spring & Mfg. Co., Telford, PA. www.vulcanspring.com)

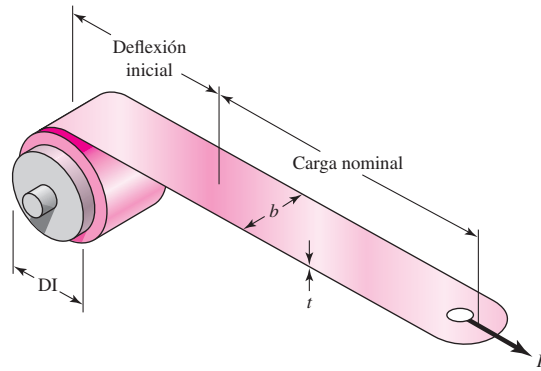
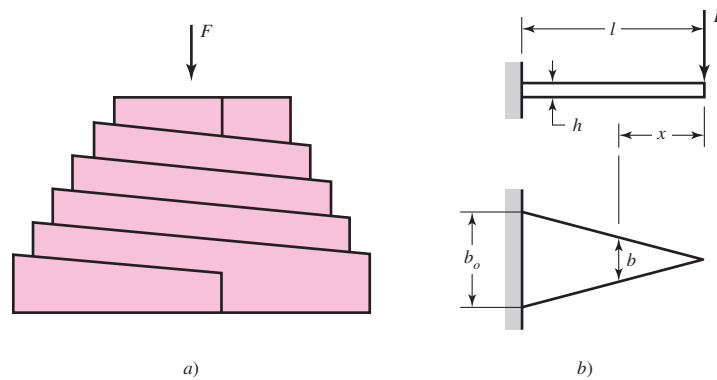


Figura 10-14

a) Resorte de voluta; b) resorte triangular plano.



el cual es proporcional a la distancia x , si l/c es una constante. Pero no hay razón por la cual l/c deba ser constante. Por ejemplo, se podría diseñar un resorte como el de la figura 10-14b, en el cual el espesor h es constante; sin embargo, se permite que el ancho b varíe. Como en el caso de una sección rectangular $I/c = bh^2/6$, se tiene, de la ecuación (a),

$$\frac{bh^2}{6} = \frac{Fx}{\sigma}$$

o bien

$$b = \frac{6Fx}{h^2\sigma} \tag{b}$$

Como b está linealmente relacionada con x , el ancho b_0 en la base del resorte es

$$b_0 = \frac{6Fl}{h^2\sigma} \tag{10-62}$$

El teorema de Castigliano permite obtener con facilidad buenas aproximaciones de las deflexiones. Para demostrarlo, suponga que la deflexión del resorte triangular plano se debe primordialmente a la flexión y que puede despreciarse la fuerza cortante transversal.¹² El mo-

¹² Observe que, debido al cortante, el ancho de la viga no puede ser cero en $x = 0$. Por lo tanto, ya hay cierta simplificación del modelo de diseño. Todo esto puede ser tomado en cuenta mediante un modelo más perfeccionado.

mento flexionante como una función de x es $M = -Fx$ y el ancho de la viga en x puede expresarse como $b = b_0x/l$. Así la deflexión de F está dada por la ecuación (4-25), p. 160, como

$$y = \int_0^l \frac{M(\partial M/\partial F)}{EI} dx = \frac{1}{E} \int_0^l \frac{-Fx(-x)}{\frac{1}{12}(b_0x/l)h^3} dx \quad (10-63)$$

$$= \frac{12Fl}{b_0h^3E} \int_0^l x dx = \frac{6Fl^3}{b_0h^3E}$$

Así, la constante del resorte, $k = F/y$, se estima mediante

$$k = \frac{b_0h^3E}{6l^3} \quad (10-64)$$

Los métodos de análisis de esfuerzo y deflexión que se expusieron en las secciones anteriores de este capítulo sirvieron para ilustrar que los resortes se pueden analizar y diseñar usando los conceptos que se estudiaron en los primeros capítulos de este libro. Lo anterior también es válido para la mayoría de los resortes diversos que se mencionan en esta sección y ahora no se debe tener ninguna dificultad al leer y entender la información técnica de tales resortes.

10-15 Resumen

En este capítulo se consideraron los resortes de espiras helicoidales con suficiente detalle, a fin de mostrar la importancia del punto de vista al abordar problemas de ingeniería, su análisis y diseño. Se presentó el proceso de diseño completo de resortes de compresión bajo cargas estáticas y cargas por fatiga. Esto no se hizo para el caso de los resortes de extensión y torsión, puesto que el proceso es el mismo, aunque las condiciones prevaletantes no lo sean. Sin embargo, se estudiaron las condiciones dominantes y para el lector le puede resultar útil una extensión del proceso de diseño a partir de lo que se vio de los resortes de compresión. Al final del capítulo se proporcionan problemas, y sería deseable que el estudiante, como práctica, desarrollara problemas similares adicionales.

Resulta notable que no se han incluido consideraciones estocásticas en este capítulo. La complejidad y los matices del enfoque determinístico que se estudia aquí son suficientes en una primera presentación del diseño de resortes. Los fabricantes ofrecen una amplia variedad de datos e información concerniente a las tolerancias de resortes.¹³ Esto, junto con el material de los capítulos 5, 6 y 20, debe proporcionar al lector una gran capacidad de avanzar e incorporar análisis estadísticos a sus evaluaciones de diseño.

A medida que se incrementa la complejidad computacional de los problemas se recomienda emplear una calculadora programable o una computadora. La programación en hojas de cálculo es muy popular para realizar cálculos repetitivos. Como se mencionó antes, existen programas comerciales en el mercado, con los cuales pueden realizarse resoluciones de respaldo, esto es, cuando se introducen los criterios objetivos finales, el programa determina los valores de entrada.

PROBLEMAS

10-1

Haga un dibujo con dos vistas, o un buen bosquejo a mano alzada, de un resorte helicoidal de compresión cerrado a su altura sólida, con diámetro del alambre de $\frac{1}{2}$ pulg, diámetro exterior de 4 pulg y una espira activa. El resorte debe tener extremos sencillos. Haga otro dibujo del mismo resorte con extremos sencillos y esmerilados.

¹³Veá, por ejemplo, Associated Spring-Barnes Group, en *Design Handbook*, Bristol, Conn., 1987.

- 10-2** Resulta instructivo examinar la cuestión de las unidades del parámetro A de la ecuación (10-14). Demuestre que en el caso de las unidades acostumbradas en Estados Unidos las unidades de A_{ucEU} son $\text{kpsi} \cdot \text{pulg}^m$ y en el SI son $\text{MPa} \cdot \text{mm}^m$ para A_{SI} , lo que hace que las dimensiones de A_{ucEU} y A_{SI} sean diferentes para cualquier material al que se aplique la ecuación (10-14). Asimismo, demuestre que la conversión de A_{ucEU} a A_{SI} está dada por

$$A_{\text{SI}} = 6.895(25.40)^m A_{\text{ucEU}}$$

- 10-3** Un resorte helicoidal de compresión se forma mediante alambre de piano de 0.105 pulg de diámetro. Tiene un diámetro exterior de 1.225 pulg con extremos sencillos esmerilados y 12 espiras totales.
- ¿Cuál debe ser la longitud libre para asegurar que cuando el resorte se comprima sólido, el esfuerzo de torsión no exceda el esfuerzo de fluencia? Es decir, ¿es seguro cuando está sólido?
 - ¿Qué fuerza se necesita para comprimir este resorte hasta cerrarlo?
 - Estime la razón del resorte.
 - ¿Existe alguna posibilidad de que el resorte se pandee durante el servicio?

- 10-4** El resorte del problema 10-3 se empleará con una carga estática de 30 lbf. Evalúe el diseño por medio de las ecuaciones (10-13) y de la (10-18) a (10-21) si el resorte se cierra hasta la altura sólida.

- 10-5** Un resorte helicoidal de compresión se fabricó con alambre de acero estirado duro, con 2 mm de diámetro y un diámetro exterior de 22 mm. Los extremos son sencillos y esmerilados y hay un total de $8\frac{1}{2}$ espiras totales.
- El resorte se enrolla hasta una longitud libre, que es la mayor posible, que presenta una propiedad de seguridad cuando está sólido. Encuentre esta longitud libre.
 - ¿Cuál es el paso del resorte?
 - ¿Qué fuerza se necesita para comprimir el resorte hasta su longitud sólida?
 - Estime la razón del resorte.
 - ¿Sufrirá pandeo el resorte durante el servicio?

- 10-6** El resorte del problema 10-5 se utilizará con una carga estática de 75 N. Realice una evaluación del diseño representada por las ecuaciones (10-13) y de la (10-18) a la (10-21) si el resorte se cierra hasta su altura sólida.

10-7 a 10-17

A continuación se enlistan seis resortes descritos con las unidades acostumbradas en Estados Unidos, y cinco resortes descritos en unidades SI. Investigue los resortes helicoidales de compresión con extremos a escuadra y esmerilados, para ver si son seguros cuando estén sólidos. Si no, ¿cuál es la longitud libre mayor a la que se pueden enrollar, usando $n_s = 1.2$?

Problema número	d , pulg	DE, pulg	L_0 , pulg	N_t	Material
10-7	0.006	0.036	0.63	40	Alambre de piano A228
10-8	0.012	0.120	0.81	15.1	Bronce fosforado B159
10-9	0.040	0.240	0.75	10.4	Acero inoxidable A313
10-10	0.135	2.0	2.94	5.25	Acero estirado duro A227
10-11	0.144	1.0	3.75	13.0	Acero T y R en aceite A229
10-12	0.192	3.0	9.0	8.0	Cromo vanadio A232

	d , mm	DE, mm	L_0 , mm	N_t	Material
10-13	0.2	0.91	15.9	40	Acero inoxidable A313
10-14	1.0	6.10	19.1	10.4	Alambre de piano A228
10-15	3.4	50.8	74.6	5.25	Acero T y R en aceite A229
10-16	3.7	25.4	95.3	13.0	Bronce fosforado B159
10-17	4.3	76.2	228.6	8.0	Cromo vanadio A232

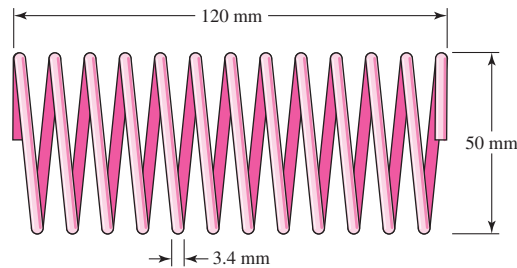
10-18 Se necesita un resorte helicoidal de compresión, fabricado con alambre de piano para servicio estático, para soportar una carga de 20 lbf después de comprimirse 2 pulg. La altura sólida del resorte no puede exceder $1\frac{1}{2}$ pulg, y la longitud libre no puede ser mayor de 4 pulg. El factor estático de seguridad tiene que igualar o exceder 1.2. Para linealidad robusta, utilice un rebase fraccional al cierre ξ de 0.15. Deben diseñarse dos resortes.

- El resorte debe funcionar sobre una varilla de $\frac{3}{4}$ pulg. Una holgura libre diametral de 0.050 pulg debe ser adecuada para evitar interferencia entre la varilla y el resorte debido a espiras no redondas. Diseñe el resorte.
- El resorte debe operar en un agujero de 1 pulg de diámetro. Una holgura libre diametral de 0.050 pulg será adecuada para evitar interferencia entre el resorte y el agujero debido a la ampliación del diámetro del resorte, cuando éste se comprima, y a espiras no redondas. Diseñe el resorte.

10-19 No todos los resortes se hacen de manera convencional. Considere el resorte de acero especial de la ilustración.

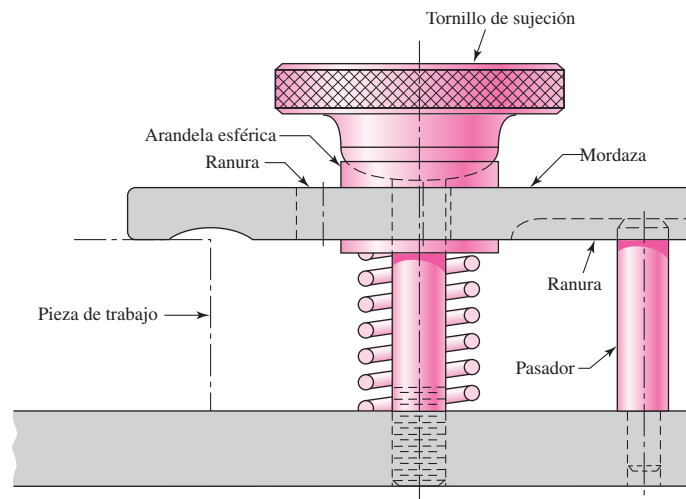
- Determine el paso, la altura sólida y el número de vueltas activas.
- Calcule la razón del resorte. Suponga que el material es acero A227 HD.
- Encuentre la fuerza F_s que se requiere para cerrar el resorte sólido.
- Encuentre el esfuerzo cortante en el resorte debido a la fuerza F_s .

Problema 10-19



10-20 Se debe diseñar un dispositivo de sujeción para una pieza de trabajo con un espesor de $1\frac{1}{2}$ pulg en las ubicaciones de sujeción. El detalle de una de las mordazas se muestra en la figura. Se requiere un resorte para mover la mordaza hacia arriba mientras se quita o se inserta una pieza de trabajo. Una fuerza de sujeción de 10 lbf resulta satisfactoria. La placa base tiene un espesor de $\frac{5}{8}$ pulg. El tornillo de la mordaza tiene una rosca de $\frac{7}{16}$ pulg-20 UNF. La longitud libre L_0 será lo suficientemente corta como para que el tornillo de la mordaza pueda comprimir el resorte en el desensamble del dispositivo durante la inspección y el servicio, digamos $L_0 \leq 1.5 + \frac{3}{8}$ pulg. El resorte no se puede cerrar sólido a una longitud mayor que $1\frac{1}{4}$ pulg. El factor de seguridad en la longitud sólida será $n_s \geq 1.2$ y en la carga de servicio $n_1 > 1.5$. Diseñe un resorte helicoidal de compresión adecuado para este dispositivo.

Problema 10-20
Dispositivo de sujeción.



10-21 Su profesor le proporcionará un catálogo de un proveedor de resortes, o algunas páginas reproducidas de él. Realice la tarea del problema 10-20 seleccionando un resorte disponible. (Éste es un diseño por selección.)

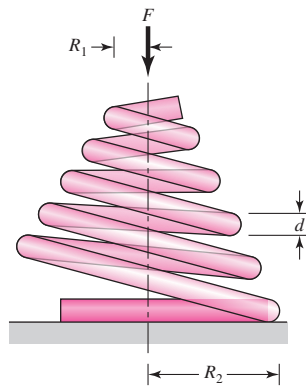
10-22 En la figura se muestra un resorte de compresión cónico con espiras helicoidales donde R_1 y R_2 son los radios de las espiras inicial y final, respectivamente; d es el diámetro del alambre y N_a es el número total de espiras activas. La sección transversal del alambre transmite primordialmente un momento torsional, el que cambia con el radio de la espira. El radio de la espira está dado por

$$R = R_1 + \frac{R_2 - R_1}{2\pi N_a} \theta$$

donde θ está en radianes. Use el método de Castigliano para estimar la razón del resorte mediante

$$k = \frac{d^4 G}{16 N_a (R_2 + R_1) (R_2^2 + R_1^2)}$$

Problema 10-22



10-23 Se necesita un resorte de espiras helicoidales de compresión para cierta maquinaria que se usa en un servidor de alimentos. La carga varía desde un mínimo de 4 lbf hasta un máximo de 18 lbf. La razón del resorte k debe ser de 9.5 lbf/pulg. El diámetro exterior del resorte no puede exceder $2\frac{1}{2}$ pulg. El fabricante de resortes dispone de dados adecuados para estirar alambre con diámetros de 0.080, 0.0915, 0.1055 y 0.1205 pulg. Con un factor de diseño de fatiga n_f de 1.5 y un criterio de falla por fatiga de Gerber-Zimmerli, diseñe un resorte adecuado.

10-24 Resuelva el problema 10-23 usando el criterio de falla por fatiga de Goodman-Zimmerli.

10-25 Resuelva el problema 10-23 mediante el empleo del criterio de falla por fatiga de Sines-Zimmerli.

10-26 Diseñe el resorte del ejercicio 10-5 con base en el criterio de falla por fatiga de Gerber.

10-27 Resuelva el problema 10-26 usando el criterio de falla por fatiga de Goodman-Zimmerli.

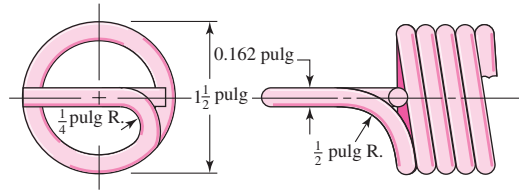
10-28 Se debe diseñar un resorte de extensión de acero estirado duro para soportar una carga estática de 18 lbf, con una extensión de $\frac{1}{2}$ pulg y un factor de diseño $n_y = 1.5$ pulg. Use ganchos en los extremos de la espira completa con el radio del doblar mayor $r = D/2$ y $r_2 = 2d$. La longitud libre debe ser menor que 3 pulg y las vueltas del cuerpo menores que 30. Las vueltas del cuerpo enteras y medio enteras permiten que los ganchos de los extremos se ubiquen en el mismo plano. Lo anterior agrega un costo adicional y se hace sólo cuando es necesario.

10-29 El resorte de extensión que se presenta en la figura tiene extremos con espiras completamente torcidas. El material es alambre de acero AISI 1065 T y R en aceite. El resorte tiene 84 espiras y está cerrada con una precarga de 16 lbf.

a) Calcule la longitud cerrada del resorte.

b) Encuentre el esfuerzo de torsión en el resorte correspondiente a la precarga.

Problema 10-29



- Estime la razón del resorte.
- ¿Qué carga causaría deformación permanente?
- ¿Cuál es la deflexión del resorte correspondiente a la carga que se determinó en el inciso d)?

10-30

Diseñe un resorte de espiras helicoidales de extensión para vida infinita, con espiras de los extremos completas y radios generosos del doble de las espiras para una carga mínima de 9 lbf y una máxima de 18 lbf, con un alargamiento acompañante de $\frac{1}{4}$ pulg. El resorte se utilizará en un equipo de servicio de alimentos y debe ser de acero inoxidable. El diámetro exterior de la espira no puede exceder de 1 pulg y la longitud libre no debe ser mayor que $2\frac{1}{2}$ pulg. Con un factor de diseño $n_f = 2$, complete el diseño.

10-31

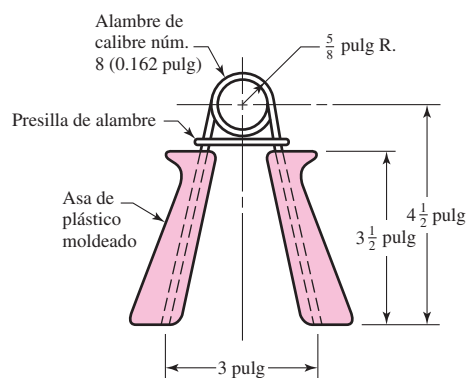
Demuestre la ecuación (10-40). *Sugerencia:* Use el teorema de Castigliano para determinar la deflexión debida a la flexión de un solo gancho en el extremo como si el gancho estuviera fijo conectado al cuerpo del resorte. Considere que el diámetro d del alambre es pequeño en comparación con el radio medio del gancho, $R = D/2$. Sume las deflexiones de los ganchos del extremo a la deflexión del cuerpo principal para determinar la constante final del resorte; después, iguálela a la ecuación (10-9).

10-32

En la figura se muestra un ejercitador de mano que emplean oficiales de policía y atletas para mejorar su fuerza de agarre. Se forma arrollando alambre de acero estirado en frío A227 alrededor de un mandril, para obtener $2\frac{1}{2}$ vueltas cuando el agarre está en la posición cerrada. Después de enrollarlo, el alambre se corta para dejar dos patas como asas. Luego, se moldean las asas de plástico, el agarre se oprime y se coloca una presilla de alambre alrededor de las patas para obtener "tensión" inicial y con el objeto de espaciar las asas para tener una mejor posición de agarre inicial. La presilla se forma con una figura en 8 para evitar que se salga. Cuando el agarre está en la posición cerrada, el esfuerzo en el resorte no debe superar el esfuerzo permisible.

- Determine la configuración del resorte antes de que se ensamble el agarre.
- Encuentre la fuerza necesaria para cerrar el agarre.

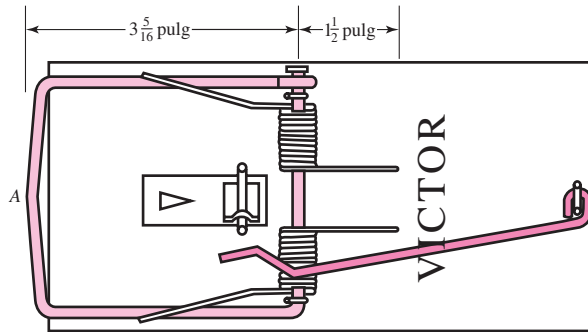
Problema 10-32

**10-33**

En la ratonera de la figura se utilizan dos resortes de torsión de imagen opuesta. El alambre tiene un diámetro de 0.081 pulg y el diámetro exterior del resorte en la posición que se muestra es de $\frac{1}{2}$ pulg. Cada resorte tiene 11 vueltas. Mediante un dinamómetro para peces resultó evidente que se necesita una fuerza de aproximadamente 8 lbf para preparar la ratonera.

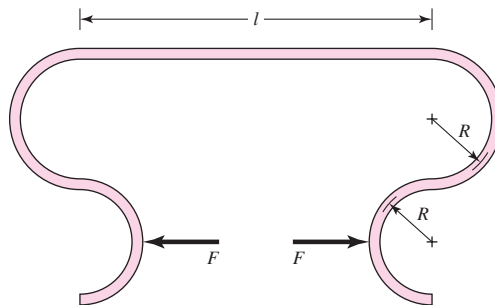
- Diseñe la probable configuración del resorte antes del ensamble.
- Calcule el esfuerzo máximo en el resorte cuando se prepara la ratonera.

Problema 10-33



- 10-34** Los alambres para resorte pueden adoptar una gran variedad de formas. La presilla que se muestra en la figura opera al aplicar una fuerza F . El diámetro del alambre es d , la longitud de la sección recta es l , y el módulo de Young es E . Considere sólo los efectos de la flexión, con $d \ll R$, y use el teorema de Castigliano para determinar la constante del resorte, k .

Problema 10-34



- 10-35** Con la experiencia que adquirió en el problema 10-23, escriba un programa de cómputo que ayude a diseñar resortes de espiras helicoidales de compresión.
- 10-36** Con la experiencia que adquirió en el problema 10-30, escriba un programa de cómputo que ayude a diseñar un resorte de espiras helicoidales de compresión.

11

Cojinetes de contacto rodante

Panorama del capítulo

- 11-1** Tipos de cojinetes **550**
- 11-2** Vida de los cojinetes **553**
- 11-3** Efecto carga-vida del cojinete a confiabilidad nominal **554**
- 11-4** Supervivencia del cojinete: confiabilidad contra vida **555**
- 11-5** Relación carga-vida-confiabilidad **557**
- 11-6** Cargas combinadas, radial y de empuje **559**
- 11-7** Carga variable **564**
- 11-8** Selección de cojinetes de bolas y de rodillos cilíndricos **568**
- 11-9** Selección de cojinetes de rodillos cónicos **571**
- 11-10** Evaluación del diseño de cojinetes de contacto rodante seleccionados **582**
- 11-11** Lubricación **586**
- 11-12** Montaje y alojamiento **587**

Los términos *cojinete de contacto rodante*, *cojinete antifricción* y *cojinete de rodamiento* se emplean para describir la clase de cojinete en la cual se transfiere la carga principal mediante elementos que experimentan contacto rodante en vez de contacto deslizante. En un cojinete de rodamiento, la fricción inicial aproximadamente duplica la fricción de operación, pero aún es despreciable en comparación con la fricción inicial de un cojinete de manguito. La carga, la velocidad y la viscosidad de operación del lubricante afectan las características de fricción de un cojinete de rodamiento. Probablemente no sea adecuado describir un cojinete de rodamiento como “antifricción”, pero este término se utiliza a menudo en la industria.

Desde el punto de vista del diseñador mecánico, el estudio de cojinetes antifricción difiere en varios aspectos cuando se compara con el estudio de otros elementos, porque los cojinetes especificados ya existen. El especialista se enfrenta con el problema de idear un grupo de elementos que componen un cojinete de rodamiento; dichos elementos se deben diseñar para adaptarlos a un espacio cuyas dimensiones se establecen; hay que diseñarlos para recibir una carga con ciertas características; y, finalmente, los elementos se conciben para tener una vida satisfactoria cuando operen bajo las condiciones determinadas. Por lo tanto, los especialistas en cojinetes deben considerar factores como la carga de fatiga, la fricción, el calor, la resistencia a la corrosión, problemas cinemáticos, propiedades de los materiales, lubricación, tolerancias de maquinado, ensamble, uso y costo. Una vez que se han tomado en cuenta estos factores, los especialistas en cojinetes llegan a un compromiso, que a su juicio, representa una buena solución para el problema enunciado.

Se dará inicio con un panorama general de los tipos de cojinetes, y luego se hará notar que la vida de los cojinetes no se puede describir de manera determinística. Se presenta la invariante, la distribución estadística de la vida, que se representa por la distribución de Weibull.¹ Existen algunas ecuaciones determinísticas útiles en las que se considera el efecto carga-vida a confiabilidad constante y se introduce la clasificación de catálogo en la vida nominal.

El efecto confiabilidad-vida implica la estadística de Weibull. El efecto carga-vida-confiabilidad combina relaciones estadísticas y determinísticas. De esta manera se obtiene la ecuación (11-5), que proporciona al diseñador el camino para pasar de la carga y vida deseadas a la clasificación de catálogo en *una* ecuación.

Los cojinetes de bolas resisten un empuje; además una unidad de empuje causa un daño diferente por revolución al de una carga radial unitaria, por lo que es necesario encontrar la carga radial pura equivalente que cause el mismo daño que la carga radial y de empuje existentes. En seguida se presenta una aproximación de la carga variable, en etapas y continua, y se cuantifica la carga radial pura equivalente que provoca el mismo daño. Asimismo, se hace mención de la carga oscilatoria.

Con estos elementos se tienen las herramientas para tener en cuenta la selección de cojinetes de bolas y de rodillos cilíndricos. El tema del desalineamiento se considera de una manera cuantitativa.

Los cojinetes de rodillos cónicos presentan algunas complicaciones, pero nuestra experiencia hasta ahora contribuye a su comprensión.

Si se cuenta con las herramientas para encontrar las clasificaciones de catálogo adecuadas, se toman decisiones (selecciones), se lleva a cabo una evaluación de diseño y se cuantifica la confiabilidad del cojinete. La lubricación y el montaje concluyen nuestra introducción. Es necesario consultar los manuales de los proveedores para conocer los detalles específicos relativos a los cojinetes que fabrican.

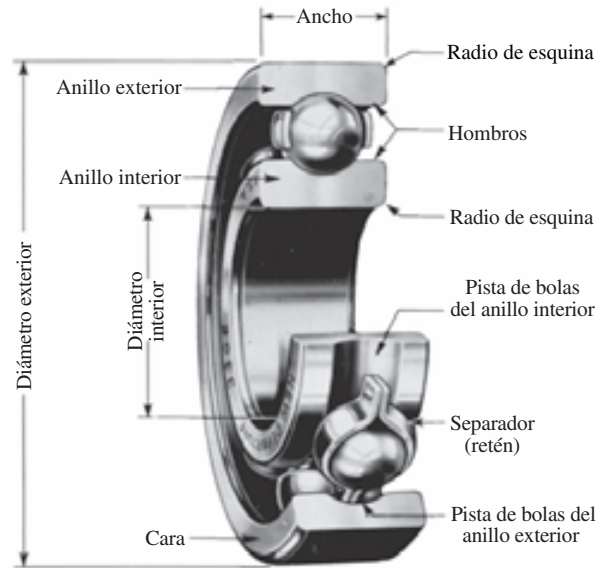
11-1 Tipos de cojinetes

Los cojinetes se fabrican para soportar cargas radiales puras, cargas de empuje puras o una combinación de ellas. La nomenclatura de un cojinete de bolas se ilustra en la figura 11-1, en la que también se muestran las cuatro partes esenciales de un cojinete. Dichas partes son: el

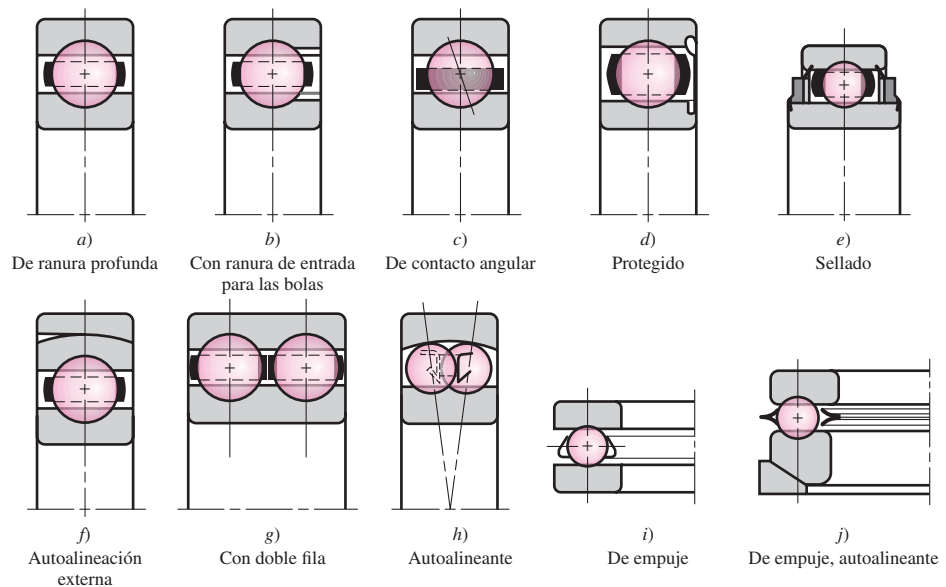
¹ Para comprender en profundidad los elementos estadísticos de este capítulo, se recomienda encarecidamente al lector que repase el capítulo 20, secciones 20-1 a 20-3.

Figura 11-1

Nomenclatura de un cojinete de bolas. (General Motors Corporation. Usada con permiso, GM Media Archives.)

**Figura 11-2**

Varios tipos de cojinetes de bolas.



anillo exterior, el anillo interior, las bolas o elementos rodantes y el separador. En los cojinetes baratos, algunas veces se omite el separador, a pesar de que realiza la importante función de aislar los elementos de manera que no ocurra contacto de rozamiento entre ellos.

En esta sección se incluye una selección de los muchos tipos de cojinetes estandarizados disponibles. La mayoría de los fabricantes de cojinetes proporcionan manuales de ingeniería y folletos que contienen detalladas descripciones de los diversos tipos disponibles. En el reducido espacio de este libro, sólo se puede dar un resumen mínimo de algunos de los tipos más comunes. De este modo, el lector debería incluir una investigación sobre la literatura de los fabricantes de cojinetes, mientras estudia esta sección.

En la figura 11-2 se presentan algunos de los diversos tipos de cojinetes estandarizados que se fabrican. El cojinete de una fila de ranura profunda estará sujeto a carga radial, así como a cierta carga de empuje. Las bolas se introducen en las ranuras, desplazando el anillo

interior a una posición excéntrica. Las bolas se separan después de la carga, para insertar a continuación el separador. La utilización de una ranura de llenado (figura 11-2b) en los anillos interior y exterior permite que se inserte un mayor número de bolas, lo que incrementa la capacidad de carga. Sin embargo, disminuye la capacidad de empuje debido al golpeteo de las bolas contra el borde de la ranura, cuando se presentan cargas de empuje. El cojinete de contacto angular (figura 11-2c) proporciona una capacidad de empuje mayor.

Todos estos cojinetes se pueden conseguir con guardas en uno o en ambos lados. Las guardas no constituyen un cierre completo, pero sí ofrecen una medida de protección contra el polvo y la suciedad. También se elaboran una variedad de cojinetes con sellos en uno o en ambos lados. Cuando los sellos se presentan en ambos lados, los cojinetes están lubricados desde la fábrica. Aunque se supone que un cojinete sellado se lubrica de por vida, en ocasiones se proporciona un medio de relubricación.

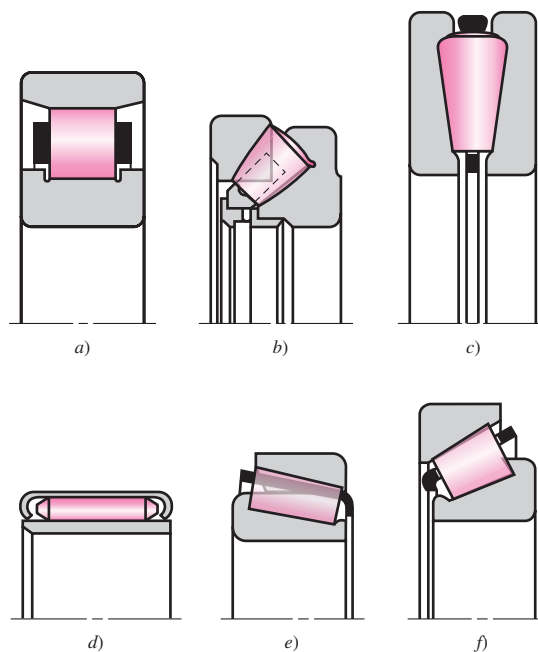
Los cojinetes de una fila soportarán una cantidad pequeña de desalineamiento de deflexión del eje, pero cuando sea severo, se utilizarán cojinetes autoalineantes. Los cojinetes de doble fila se hacen en una variedad de tipos y tamaños para soportar cargas radiales y de empuje mayores. En ocasiones, por la misma razón, se utilizan al mismo tiempo dos cojinetes de una fila, aunque un cojinete de doble fila, por lo general, requiere menos partes y ocupa menos espacio. Los cojinetes de bolas de empuje para trabajo en un sentido (figura 11-2i) se fabrican en muchos tipos y tamaños.

En la figura 11-3 se ilustran algunos cojinetes de rodillos estándar, de la gran variedad existente. Los cojinetes de rodillos cilíndricos (figura 11-3a) soportarán una carga mayor que los de bolas del mismo tamaño, debido a la mayor área de contacto. Sin embargo, presentan la desventaja de que requieren una geometría casi perfecta de las pistas y rodillos. Un ligero desalineamiento provoca que los rodillos se muevan oblicuamente y pierdan la alineación. Por esta razón, el retén debe ser grueso y resistente. Por supuesto, los cojinetes de rodillos cilíndricos no se diseñan ni deben operar con cargas de empuje.

Los rodillos helicoidales se fabrican devanando material rectangular alrededor de la forma de los rodillos, para después endurecerlos y rectificarlos. Debido a la flexibilidad inherente, soportan un desalineamiento considerable. Si es necesario, el eje y el alojamiento se emplean como pistas en vez de utilizar una pista interior y otra exterior separadas, lo cual es muy importante si el espacio radial es limitado.

Figura 11-3

Tipos de cojinetes de rodillos:
 a) rodillo recto; b) rodillo esférico, empuje; c) rodillo cónico, empuje; d) de agujas;
 e) rodillo cónico; f) rodillo cónico, ángulo agudo. (Cortesía de The Timken Company.)



El cojinete de empuje de rodillos esféricos (figura 11-3*b*) resulta útil donde hay cargas pesadas y desalineamiento. Los elementos esféricos tienen la ventaja de incrementar su área de contacto a medida que se incrementa la carga.

Los cojinetes de aguja (figura 11-3*d*) son muy útiles cuando el espacio radial está limitado. Tienen una gran capacidad de carga cuando se emplean separadores, pero se consiguen también sin separadores. Se manufacturan tanto con pistas como sin ellas.

Los cojinetes de rodillos cónicos (figura 11-3*e, f*) combinan las ventajas de los cojinetes de bolas y de los cilíndricos, puesto que soportan cargas radial o de empuje o cualquier combinación de las dos; además, poseen la gran capacidad de soporte de carga de los cojinetes de rodillos cilíndricos. Este tipo de cojinete se diseña de tal manera que todos los elementos en la superficie del rodillo y las pistas se intersecten en un punto común sobre el eje del cojinete.

Los cojinetes aquí descritos sólo representan una mínima parte de la gran variedad existente. Se fabrican muchos cojinetes para propósitos específicos y también para clases particulares de maquinaria. Los más característicos son:

- Cojinetes para instrumentos: son de alta precisión y se fabrican en acero inoxidable y materiales resistentes a las altas temperaturas.
- Cojinetes que no son de precisión: por lo regular se fabrican sin separador y algunas veces tienen pistas hechas por estampado de lámina de metal o de construcción dividida.
- Bujes de bolas; permiten movimiento de rotación o deslizamiento, o ambos.
- Cojinetes con rodillos flexibles.

11-2 Vida de los cojinetes

Cuando rotan la bola o el rodillo de los cojinetes de contacto, se desarrollan esfuerzos de contacto en el anillo interior, en el elemento rodante y en el anillo exterior. Como la curvatura de los elementos en contacto en la dirección axial es diferente de la curvatura en la dirección radial, las ecuaciones de los esfuerzos son mucho más complicadas que las ecuaciones de Hertz que se presentaron en el capítulo 3. Si un cojinete está limpio y se lubrica de manera apropiada, si está montado y sellado para evitar la entrada de polvo y suciedad, si se mantiene en esta condición y si se hace funcionar a temperaturas razonables, entonces la fatiga del metal será la única causa de falla. Puesto que la fatiga del metal implica muchos millones de aplicaciones de esfuerzo que se han soportado con éxito, se necesita una medida cuantitativa de la vida. Las medidas comunes son:

- El número de revoluciones del anillo interior (el anillo exterior está inmóvil) hasta que se presenta la primera evidencia tangible de fatiga.
- El número de horas de uso a una velocidad angular estándar hasta que se advierte la primera evidencia tangible de fatiga.

El término que comúnmente se emplea es *vida del cojinete*, que se aplica a cualquiera de las medidas que se mencionaron. Es importante darse cuenta que, como en todo tipo de fatiga, la vida según se definió anteriormente es una variable estocástica y, como tal, tiene distribución y parámetros estadísticos asociados. La medida de la vida de un cojinete individual se define como el número total de revoluciones (u horas a una velocidad constante) de operación del cojinete hasta que se presente el criterio de falla. Bajo condiciones ideales, la falla por fatiga consiste en el descascarado de las superficies de soporte de la carga. La norma de la American Bearing Manufacturers Association (ABMA) establece que el criterio de falla es la primera evidencia de la fatiga. El criterio de fatiga de los laboratorios de la compañía Timken consiste en el descascarado o picadura de un área de 0.01 pulg². Asimismo, Timken también señala que la vida útil del cojinete se puede extender mucho más allá de este punto. Lo anterior es una definición operacional de la falla por fatiga de cojinetes de rodamiento.

La *vida nominal* es un término sancionado por la ABMA que emplean la mayoría de los fabricantes de cojinetes. La vida nominal de un grupo de cojinetes de bolas o de rodillos prácticamente idénticos se define como el número de revoluciones (u horas a una velocidad constante) que 90% de un grupo de cojinetes alcanza o excede, antes de que se desarrolle el criterio de falla. Los términos *vida mínima*, *vida* L_{10} y *vida* B_{10} también se utilizan como sinónimos de vida nominal. La vida nominal es la ubicación del décimo percentil de la distribución de revoluciones a la falla del grupo de cojinetes.

La *vida media (mediana)* es la vida del cincuentavo percentil de un grupo de cojinetes. El término *vida promedio* se ha empleado como sinónimo de la vida media, lo cual contribuye a la confusión. Cuando se prueban muchos grupos de cojinetes, el valor de la vida media se encuentra entre 4 y 5 veces el valor de la vida L_{10} .

11-3 Efecto carga-vida del cojinete a confiabilidad nominal

Cuando se prueban grupos de cojinetes nominalmente idénticos con el criterio vida-falla a cargas diferentes, los datos se representan en gráficas como las de la figura 11-4, mediante una transformación log-log. Para establecer un punto individual, la carga F_1 y la vida nominal del grupo uno $(L_{10})_1$ son las coordenadas que se transforman de manera logarítmica. La confiabilidad asociada con este punto, y todos los demás, es 0.90. De esta forma, se obtiene una visión momentánea de la función del efecto carga-vida a una confiabilidad de 0.90. Mediante una ecuación de regresión de la forma

$$FL^{1/a} = \text{constante} \quad (11-1)$$

el resultado de muchas pruebas de varias clases de cojinetes es:

- $a = 3$ para cojinetes de bolas
- $a = 10/3$ para cojinetes de rodillos (rodillo cilíndrico y cónico)

Un fabricante de cojinetes elige un valor nominal de ciclos de 10^6 revoluciones (para la compañía Timken, $90(10^6)$ revoluciones), o en cualquier otro caso, según se declara en el catálogo del fabricante a fin de que corresponda a una clasificación básica de carga de cada cojinete fabricado, la definirá como su vida nominal. A esta vida se le denomina como *clasificación de carga de catálogo* y se representa algebraicamente como C_{10} a fin de denotarla como el décimo percentil de la vida nominal de un cojinete particular en el catálogo. A partir de la ecuación (11-1) se puede escribir

$$F_1 L_1^{1/a} = F_2 L_2^{1/a} \quad (11-2)$$

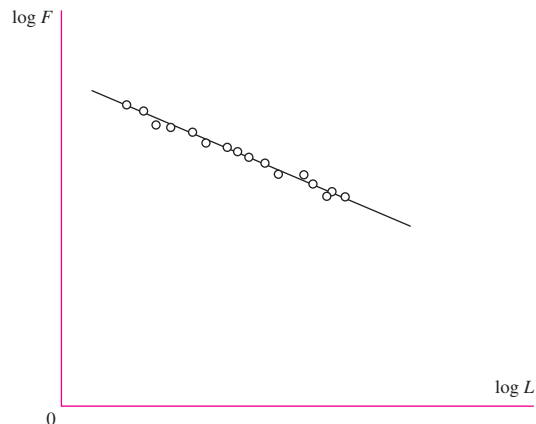
y la carga asociada F_1 con C_{10} , la medida de la vida L_1 con L_{10} y se tiene

$$C_{10} L_{10}^{1/a} = FL^{1/a}$$

donde las unidades de L son revoluciones.

Figura 11-4

Curva típica log-log de carga-vida del cojinete.



Además, se puede escribir

$$C_{10}(L_R n_R 60)^{1/a} = F_D (L_D n_D 60)^{1/a}$$

↑ clasificación de catálogo, lbf o kN
↑ vida nominal en horas
↑ velocidad nominal, rpm
↑ carga radial deseada, lbf o kN
↑ velocidad deseada, rpm
↑ vida deseada, horas

Despejando para C_{10} , se tiene

$$C_{10} = F_D \left(\frac{L_D n_D 60}{L_R n_R 60} \right)^{1/a} \quad (11-3)$$

EJEMPLO 11-1

Considere el caso de la compañía SKF, que clasifica sus cojinetes para un millón de revoluciones de manera que la vida L_{10} es $60L_R n_R = 10^6$ revoluciones. El producto $L_R n_R 60$ produce un número familiar. Por ejemplo, la compañía Timken utiliza $90(10^6)$ revoluciones. Si se desea una vida de 5 000 horas a 1 725 rpm con una carga de 400 lbf y una confiabilidad de 90%, ¿con cuál clasificación se debe buscar en un catálogo de SKF?

Solución

De la ecuación (11-3),

$$C_{10} = F_D \left(\frac{L_D n_D 60}{L_R n_R 60} \right)^{1/a} = 400 \left[\frac{5\,000(1\,725)60}{10^6} \right]^{1/3} = 3\,211 \text{ lbf} = 14.3 \text{ kN}$$

Si un fabricante de cojinetes los clasifica como de 500 h a $33\frac{1}{3}$ rpm, con una confiabilidad de 0.90, entonces $L_R n_R 60 = 500(33\frac{1}{3})60 = 10^6$. La tendencia consiste en sustituir 10^6 por $L_R n_R 60$ en la ecuación (11-3). Aunque es cierto que los números 60, tal como se presentan en la ecuación (11-3), se cancelan algebraicamente, vale la pena conservarlos, porque en cierto momento de la secuencia de pulsaciones de teclas de su calculadora manual aparecerán los dígitos mágicos del fabricante (10^6 o algún otro número), a fin de recordarle de qué base nominal se trata y cuáles son los catálogos a los que está limitado. Por supuesto, si se evalúa la cantidad entre paréntesis rectangulares de la ecuación (11-3), alternando entre las entradas del numerador y del denominador, el número mágico no aparecerá y se habrá perdido una oportunidad para realizar una verificación.

11-4 Supervivencia del cojinete: confiabilidad contra vida

A carga constante, la distribución de la medida de la vida está sesgada a la derecha, como en la figura 11-5. Los candidatos para un ajuste de la curva de distribución incluyen la log-normal y la distribución de Weibull. El ajuste de Weibull es por mucho el más popular, debido en gran parte a su capacidad para ajustar cantidades variantes de sesgo. Si la medida de la vida se expresa adimensionalmente como $x = L/L_{10}$ entonces la confiabilidad puede expresarse como [vea ecuaciones (20-24), pág. 970]

$$R = \exp \left[- \left(\frac{x - x_0}{\theta - x_0} \right)^b \right] \quad (11-4)$$

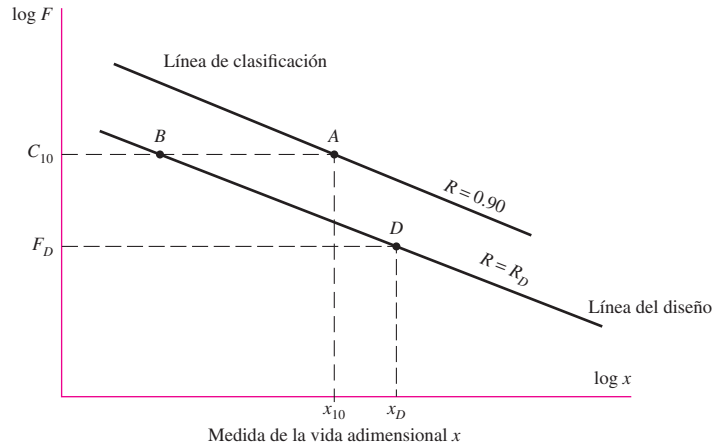
donde R = confiabilidad

x = variante adimensional de la medida de la vida, L/L_{10}

x_0 = valor garantizado o “mínimo” de la variante

Figura 11-5

Contornos de confiabilidad constante. El punto A representa la clasificación de catálogo C_{10} en $x = L/L_{10} = 1$. El punto B está en el objetivo de confiabilidad R_D , con una carga de C_{10} . El punto D es un punto en el contorno de confiabilidad deseada y presenta la vida de diseño $x_D = L_D/L_{10}$ para la carga de diseño F_D .



θ = parámetro característico que corresponde al valor 63.2121 del percentil de la variable

b = parámetro de la forma que controla el sesgo

Como hay tres parámetros distribucionales, x_0 , θ y b , la distribución Weibull tiene una sólida capacidad para conformar una serie de datos. Asimismo, en la ecuación (11-4) es posible una expresión explícita de la función de distribución acumulativa:

$$F = 1 - R = 1 - \exp \left[- \left(\frac{x - x_0}{\theta - x_0} \right)^b \right] \tag{11-5}$$

EJEMPLO 11-2

Construya las propiedades de distribución de un cojinete de bolas de ranura profunda de 02-30 mm si los parámetros de Weibull son $x_0 = 0.02$, $(\theta - x_0) = 4.439$ y $b = 1.483$. Encuentre la media, la mediana, la vida del décimo percentil, la desviación estándar y el coeficiente de variación.

Solución De la ecuación (20-28), página 971, la vida media adimensional μ_x es

Respuesta
$$\mu_x = x_0 + (\theta - x_0) \Gamma \left(1 + \frac{1}{b} \right) = 0.02 + 4.439 \Gamma \left(1 + \frac{1}{1.483} \right) = 4.033$$

La vida mediana adimensional es, según la ecuación (20-26) donde $R = 0.5$,

Respuesta
$$x_{0.50} = x_0 + (\theta - x_0) \left(\ln \frac{1}{R} \right)^{1/b} = 0.02 + 4.439 \left(\ln \frac{1}{0.5} \right)^{1/1.483} = 3.487$$

El valor del décimo percentil de la vida adimensional x se obtiene mediante

Respuesta
$$x_{0.10} = 0.02 + 4.439 \left(\ln \frac{1}{0.90} \right)^{1/1.483} \doteq 1 \quad (\text{como debería ser})$$

La desviación estándar de la vida adimensional está dada por la ecuación (20-29):

Respuesta

$$\begin{aligned}\hat{\sigma}_x &= (\theta - x_0) \left[\Gamma \left(1 + \frac{2}{b} \right) - \Gamma^2 \left(1 + \frac{1}{b} \right) \right]^{1/2} \\ &= 4.439 \left[\Gamma \left(1 + \frac{2}{1.483} \right) - \Gamma^2 \left(1 + \frac{1}{1.483} \right) \right]^{1/2} = 2.753\end{aligned}$$

El coeficiente de variación de la vida adimensional se consigue con

Respuesta

$$C_x = \frac{\hat{\sigma}_x}{\mu_x} = \frac{2.753}{4.033} = 0.683$$

11-5 Relación carga-vida-confiabilidad

Éste es el problema del diseñador. La carga deseada no es la carga de ensayo o la carga del catálogo del fabricante. La velocidad deseada es diferente a la velocidad de ensayo del proveedor y la expectativa de confiabilidad es mucho mayor que 0.90, que acompaña la anotación del catálogo. En la figura 11-5 se muestra la situación. La información del catálogo se grafica como el punto *A*, cuyas coordenadas son (los logaritmos de) C_{10} y $x_{10} = L_{10}/L_{10} = 1$, un punto en el contorno de confiabilidad 0.90. El punto de diseño está en *D*, con las coordenadas (los logaritmos de) F_D y x_D , un punto que está en el contorno de confiabilidad $R = R_D$. El diseñador se debe mover desde el punto *D* hasta el punto *A*, a través del punto *B*, del modo siguiente. A lo largo del contorno de confiabilidad constante (*BD*), se aplica la ecuación (11-2):

$$F_B x_B^{1/a} = F_D x_D^{1/a}$$

de donde

$$F_B = F_D \left(\frac{x_D}{x_B} \right)^{1/a} \quad (a)$$

A lo largo de una línea de carga constante (*AB*) se aplica la ecuación (11-4):

$$R_D = \exp \left[- \left(\frac{x_B - x_0}{\theta - x_0} \right)^b \right]$$

Despejando para x_B obtenemos

$$x_B = x_0 + (\theta - x_0) \left(\ln \frac{1}{R_D} \right)^{1/b}$$

Ahora se sustituye esto en la ecuación (a) para obtener

$$F_B = F_D \left(\frac{x_D}{x_B} \right)^{1/a} = F_D \left[\frac{x_D}{x_0 + (\theta - x_0) (\ln 1/R_D)^{1/b}} \right]^{1/a}$$

Sin embargo, $F_B = C_{10}$, de modo que

$$C_{10} = F_D \left[\frac{x_D}{x_0 + (\theta - x_0) (\ln 1/R_D)^{1/b}} \right]^{1/a} \quad (11-6)$$

Tan útil como parece la ecuación (11-6), se debe poner atención a las pulsaciones de teclas y su secuencia en una calculadora manual, ya que una distracción puede dar como resultado el error común de teclear el logaritmo inapropiado. Por fortuna, se tiene la oportunidad de establecer la ecuación (11-6) a prueba de errores. Advierta que

$$\ln \frac{1}{R_D} = \ln \frac{1}{1 - p_f} = \ln(1 + p_f + \dots) \doteq p_f = 1 - R_D$$

donde p_f es la probabilidad de falla. La ecuación (11-6) puede escribirse como

$$C_{10} \doteq F_D \left[\frac{x_D}{x_0 + (\theta - x_0)(1 - R_D)^{1/b}} \right]^{1/a} \quad R \geq 0.90 \quad (11-7)$$

A menudo las cargas no son constantes, de manera que la carga deseada se multiplica por un factor de aplicación a_f . La carga constante $a_f F_D$ causa el mismo daño que la carga variable F_D a las superficies de rodamiento, cuestión que se explicará más adelante.

EJEMPLO 11-3

La carga de diseño en un cojinete de bolas es 413 lbf y se considera apropiado un factor de aplicación de 1.2. La velocidad del eje o árbol será de 300 rpm y la vida de 30 kh con una confiabilidad de 0.99. ¿Cuál es la anotación en el catálogo C_{10} que se debe buscar (o exceder), cuando se investigue por un cojinete de ranura profunda en un catálogo de fabricante basado en una vida nominal de 10^6 revoluciones? Los parámetros de Weibull son $x_0 = 0.02$, $(\theta - x_0) = 4.439$ y $b = 1.483$.

Solución

$$x_D = \frac{L}{L_{10}} = \frac{60L_D n_D}{60L_R n_R} = \frac{60(30\,000)300}{10^6} = 540$$

De este modo, la vida de diseño es 540 veces la vida L_{10} . En el caso de un cojinete de bolas, $a = 3$. Entonces, de la ecuación (11-7),

Respuesta

$$C_{10} = (1.2)(413) \left[\frac{540}{0.02 + 4.439(1 - 0.99)^{1/1.483}} \right]^{1/3} = 6\,696 \text{ lbf}$$

Se ha aprendido a identificar la clasificación básica de carga de catálogo correspondiente a una carga radial constante F_D , con una vida deseada L_D y una velocidad n_D .

Los árboles, por lo general, tienen dos cojinetes. A menudo son diferentes. Si la confiabilidad del cojinete del eje con su par de cojinetes debe ser R , entonces R se relaciona con las confiabilidades individuales de los cojinetes R_A y R_B mediante

$$R = R_A R_B$$

Primero se observa que si el producto $R_A R_B$ es igual a R , entonces, en general, tanto R_A como R_B son mayores que R . Como la falla de cualquiera de los cojinetes provoca el paro del eje o árbol, entonces A o B o ambos ocasionan una falla. Segundo, al dimensionar cojinetes se puede comenzar haciendo R_A y R_B iguales a la raíz cuadrada de la confiabilidad objetivo, \sqrt{R} . En el ejemplo 11-3, si el cojinete fuera de un par, la meta de confiabilidad sería $\sqrt{0.99}$, o 0.995. La propiedad de confiabilidad de los cojinetes seleccionados es discreta, de manera que el procedimiento de selección se “redondea hacia arriba”, y la confiabilidad global excede al objetivo R . Tercero, puede ser posible, si $R_A > \sqrt{R}$, redondear hacia abajo en B y aún tener que el producto $R_A R_B$ exceda el objetivo R .

11-6 Cargas combinadas, radial y de empuje

Un cojinete de bolas es capaz de resistir cargas radiales y de empuje. Además, las cargas se pueden combinar. Considere F_a y F_r como las cargas de empuje axial y radial, respectivamente, y F_e como la *carga radial equivalente* que ocasiona el mismo daño que las cargas de empuje y radial combinadas. Se define un factor de rotación V de modo que $V = 1$ cuando el anillo interior gira, y $V = 1.2$ cuando el que gira es el anillo exterior. Pueden entonces formarse ahora dos grupos adimensionales: F_e/VF_r y F_a/VF_r . Cuando estos grupos adimensionales se grafican, como en la figura 11-6, los datos se ubican en una curva ligera que se aproxima en forma satisfactoria mediante dos segmentos de líneas rectas. La abscisa e se define como la intersección de las dos líneas. Las ecuaciones de las dos líneas de la figura 11-6 se expresan mediante

$$\frac{F_e}{VF_r} = 1 \quad \text{cuando} \quad \frac{F_a}{VF_r} \leq e \quad (11-8a)$$

$$\frac{F_e}{VF_r} = X + Y \frac{F_a}{VF_r} \quad \text{cuando} \quad \frac{F_a}{VF_r} > e \quad (11-8b)$$

donde, como se muestra, X es la ordenada al origen mientras que Y es la pendiente de la recta para $F_a/VF_r > e$. Es común expresar las ecuaciones (11-8a) y (11-8b) como una sola ecuación,

$$F_e = X_i VF_r + Y_i F_a \quad (11-9)$$

donde $i = 1$ cuando $F_a/VF_r \leq e$, y también $i = 2$ cuando $F_a/VF_r > e$. En la tabla 11-1 se enumeran los valores de X_1 , Y_1 , X_2 y Y_2 como una función de e , que a su vez es una función de F_d/C_0 , donde C_0 es la clasificación de catálogo de carga estática del cojinete.

En estas ecuaciones, el factor de rotación V tiene el propósito de hacer la corrección para las condiciones del anillo rotatorio. El factor de 1.2 de la rotación del anillo exterior significa simplemente el reconocimiento de que la vida a la fatiga se reduce ante estas condiciones. Los cojinetes autoalineantes son una excepción: tienen $V = 1$ de rotación de cualquier anillo.

Los factores X y Y de las ecuaciones (11-8a) y (11-8b) dependen de la geometría del cojinete, incluyendo el número y diámetro de las bolas. Las recomendaciones de la ABMA

Figura 11-6

Relación del grupo adimensional $F_e/(VF_r)$ y $F_a/(VF_r)$ y los segmentos de línea recta que representan los datos.

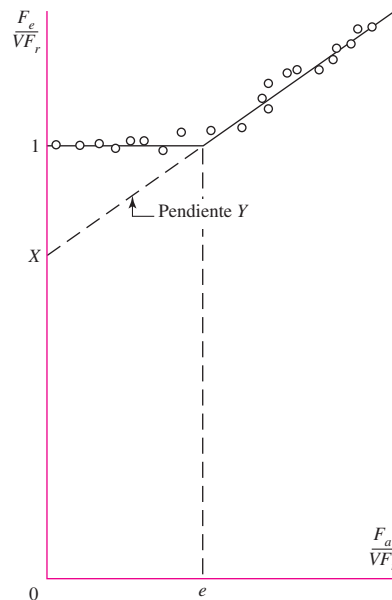


Tabla 11-1

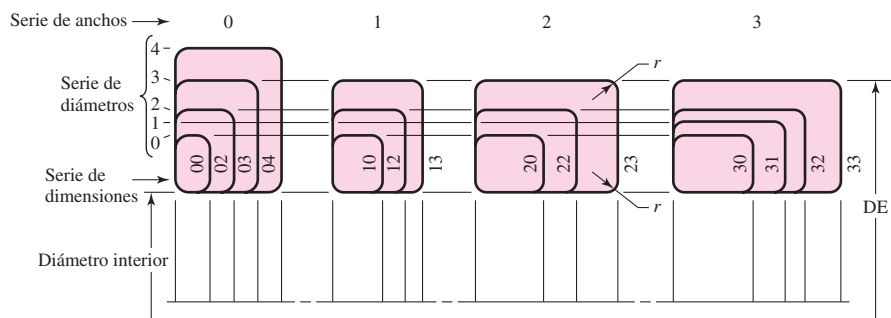
Factores de carga radial equivalente para cojinetes de bolas

F_a/C_0	e	$F_a/(VF_r) \leq e$		$F_a/(VF_r) > e$	
		X_1	Y_1	X_2	Y_2
0.014*	0.19	1.00	0	0.56	2.30
0.021	0.21	1.00	0	0.56	2.15
0.028	0.22	1.00	0	0.56	1.99
0.042	0.24	1.00	0	0.56	1.85
0.056	0.26	1.00	0	0.56	1.71
0.070	0.27	1.00	0	0.56	1.63
0.084	0.28	1.00	0	0.56	1.55
0.110	0.30	1.00	0	0.56	1.45
0.17	0.34	1.00	0	0.56	1.31
0.28	0.38	1.00	0	0.56	1.15
0.42	0.42	1.00	0	0.56	1.04
0.56	0.44	1.00	0	0.56	1.00

*Utilice 0.014 si $F_a/C_0 < 0.014$.

Figura 11-7

Plan básico de la ABMA de las dimensiones límite. Se aplican a cojinetes de bolas, de rodillos cilíndricos y de rodillos esféricos, pero no a cojinetes de bolas de serie en pulgadas o de rodillos cónicos. El contorno de la esquina no se especifica. Se puede redondear o achaflanar, pero debe ser suficientemente pequeño para librar el radio del entalle especificado en las normas.



se basan en la relación de la componente del empuje F_a respecto de la clasificación básica de carga estática C_0 y un valor de referencia variable e . La clasificación de carga estática C_0 se tabula, junto con la clasificación básica de carga dinámica C_{10} , en muchas de las publicaciones de fabricantes de cojinetes; por ejemplo, vea la tabla 11-2.

En razón de que los cojinetes de rodillos rectos o cilíndricos no toman carga axial o muy poca, el factor Y siempre es cero.

La ABMA ha establecido dimensiones límite estándares para cojinetes, que definen el diámetro del cojinete, el diámetro exterior (DE), el ancho y los radios de entalles en los hombros del eje y del alojamiento. El plan básico comprende todos los cojinetes de bolas y de rodillos rectos en tamaños métricos. El plan es muy flexible dado que, para un diámetro dado, hay una variedad de anchos y diámetros exteriores. Además, los diámetros exteriores seleccionados son tales que, para un diámetro exterior particular, por lo general se encuentra una diversidad de cojinetes con diferentes diámetros y anchos.

El plan básico de la ABMA se ilustra en la figura 11-7. Los cojinetes se identifican mediante un número de dos dígitos, llamado código de serie de dimensiones. El primer número del código proviene de la serie de anchos 0, 1, 2, 3, 4, 5 y 6. El segundo, de la serie de diá-

Tabla 11-2

Dimensiones y clasificaciones de carga para cojinetes de bolas de contacto angular, de una fila, serie 02, de ranura profunda

Diámetro interior, DE, mm		Ancho, mm	Radio del entalle, mm	Diámetro del hombro, mm		Clasificaciones de carga, kN			
				d_s	d_H	Ranura profunda		Contacto angular	
						C_{10}	C_0	C_{10}	C_0
10	30	9	0.6	12.5	27	5.07	2.24	4.94	2.12
12	32	10	0.6	14.5	28	6.89	3.10	7.02	3.05
15	35	11	0.6	17.5	31	7.80	3.55	8.06	3.65
17	40	12	0.6	19.5	34	9.56	4.50	9.95	4.75
20	47	14	1.0	25	41	12.7	6.20	13.3	6.55
25	52	15	1.0	30	47	14.0	6.95	14.8	7.65
30	62	16	1.0	35	55	19.5	10.0	20.3	11.0
35	72	17	1.0	41	65	25.5	13.7	27.0	15.0
40	80	18	1.0	46	72	30.7	16.6	31.9	18.6
45	85	19	1.0	52	77	33.2	18.6	35.8	21.2
50	90	20	1.0	56	82	35.1	19.6	37.7	22.8
55	100	21	1.5	63	90	43.6	25.0	46.2	28.5
60	110	22	1.5	70	99	47.5	28.0	55.9	35.5
65	120	23	1.5	74	109	55.9	34.0	63.7	41.5
70	125	24	1.5	79	114	61.8	37.5	68.9	45.5
75	130	25	1.5	86	119	66.3	40.5	71.5	49.0
80	140	26	2.0	93	127	70.2	45.0	80.6	55.0
85	150	28	2.0	99	136	83.2	53.0	90.4	63.0
90	160	30	2.0	104	146	95.6	62.0	106	73.5
95	170	32	2.0	110	156	108	69.5	121	85.0

metros (exteriores) 8, 9, 0, 1, 2, 3 y 4. En la figura 11-7 se muestra la variedad de cojinetes que se obtiene con un diámetro particular. Como el código de la serie de anchos no revela las dimensiones en forma directa, es necesario recurrir a tabulaciones. Las series 02 se usan aquí como un ejemplo de lo que está disponible. Vea la tabla 11-2.

Los diámetros de los hombros del alojamiento y de los del eje que se muestran en las tablas se emplearán siempre que sea posible para asegurar un soporte adecuado para el cojinete y resistir las cargas de empuje máximas (figura 11-8). En la tabla 11-3 se presentan las dimensiones y clasificaciones de carga de algunos cojinetes de rodillos cilíndricos.

Para ayudar al diseñador a seleccionar cojinetes, la mayoría de los manuales de los fabricantes contienen datos sobre la vida de los cojinetes para muchas clases de maquinaria, así como información respecto a los factores de aplicación de la carga. La información se ha obtenido de manera difícil, es decir, por experiencia, y el diseñador principiante deberá utilizar esta información hasta que adquiera suficiente experiencia para saber cuándo serán posibles las desviaciones. La tabla 11-4 contiene recomendaciones sobre la vida de cojinetes de algunas clases de maquinaria. Los factores de aplicación de carga que se muestran en la tabla 11-5 sirven para el mismo fin que los factores de seguridad: se emplean para incrementar la carga equivalente antes de seleccionar un cojinete.

Figura 11-8

Los diámetros del árbol d_s y del hombro del alojamiento d_H necesitan ser adecuados para asegurar un buen soporte del cojinete.

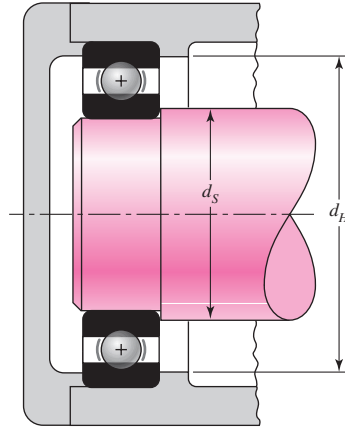


Tabla 11-3

Dimensiones y clasificaciones básicas de carga para cojinetes de rodillos cilíndricos

Diámetro interior, mm		Serie 02			Serie 03			
DE, mm	Ancho, mm	Clasificación de carga, kN		DE, mm	Ancho, mm	Clasificación de carga, kN		
		C_{10}	C_0			C_{10}	C_0	
25	52	15	16.8	8.8	62	17	28.6	15.0
30	62	16	22.4	12.0	72	19	36.9	20.0
35	72	17	31.9	17.6	80	21	44.6	27.1
40	80	18	41.8	24.0	90	23	56.1	32.5
45	85	19	44.0	25.5	100	25	72.1	45.4
50	90	20	45.7	27.5	110	27	88.0	52.0
55	100	21	56.1	34.0	120	29	102	67.2
60	110	22	64.4	43.1	130	31	123	76.5
65	120	23	76.5	51.2	140	33	138	85.0
70	125	24	79.2	51.2	150	35	151	102
75	130	25	93.1	63.2	160	37	183	125
80	140	26	106	69.4	170	39	190	125
85	150	28	119	78.3	180	41	212	149
90	160	30	142	100	190	43	242	160
95	170	32	165	112	200	45	264	189
100	180	34	183	125	215	47	303	220
110	200	38	229	167	240	50	391	304
120	215	40	260	183	260	55	457	340
130	230	40	270	193	280	58	539	408
140	250	42	319	240	300	62	682	454
150	270	45	446	260	320	65	781	502

Tabla 11-4

Recomendaciones de vida de cojinetes para varias clases de maquinaria

Tipo de aplicación	Vida, kh
Instrumentos y aparatos de uso poco frecuente	Hasta 0.5
Motores de aeronaves	0.5-2
Máquinas de operación corta o intermitente, donde la interrupción del servicio resulta de poca importancia	4-8
Máquinas de servicio intermitente donde una operación confiable es de gran importancia	8-14
Máquinas para servicio de 8 h, que no siempre se usan completamente	14-20
Máquinas para servicio de 8 h, que se utilizan plenamente	20-30
Máquinas para servicio continuo las 24 h	50-60
Máquinas para un servicio continuo de 24 h, donde la confiabilidad es de suma importancia	100-200

Tabla 11-5

Factores de aplicación de carga

Tipo de aplicación	Factor de carga
Engranajes de precisión	1.0-1.1
Engranajes comerciales	1.1-1.3
Aplicaciones con sellos deficientes en los cojinetes	1.2
Maquinaria sin impactos	1.0-1.2
Maquinaria con impactos ligeros	1.2-1.5
Maquinaria con impactos moderados	1.5-3.0

La clasificación de carga estática está dada en las tablas de catálogos de cojinetes. Proviene de las ecuaciones

$$C_0 = Mn_b d_b^2 \quad (\text{cojinetes de bolas})$$

y

$$C_0 = Mn_r l_c d \quad (\text{cojinetes de rodillos})$$

donde C_0 = clasificación de carga estática de cojinete, lbf (kN)

n_b = número de bolas

n_r = número de rodillos

d_b = diámetro de las bolas, pulg (mm)

d = diámetro de los rodillos, pulg (mm)

l_c = longitud de la línea de contacto, pulg (mm)

y M adopta los valores de los cuales la siguiente tabla es representativa:

M	pulg y lbf	mm y kN
Radial, de bolas	$1.78(10)^3$	$5.11(10)^3$
De empuje, de bolas	$7.10(10)^3$	$20.4(10)^3$
Rodillos, radial	$3.13(10)^3$	$8.99(10)^3$
De rodillos, de empuje	$14.2(10)^3$	$40.7(10)^3$

EJEMPLO 11-4

Un cojinete de bolas de contacto angular SKF 6210 se somete a una carga axial de 400 lbf y a una carga radial F_r de 500 lbf aplicada con el anillo exterior estacionario. La clasificación básica de carga estática C_0 es 4 450 lbf y la clasificación básica de carga C_{10} es 7 900 lbf. Calcule la vida L_{10} a una velocidad de 720 rpm.

Solución

$V = 1$ y $F_d/C_0 = 400/4\,450 = 0.090$. Interpolando el valor de e en la tabla 11-1, se obtiene:

F_d/C_0	e
0.084	0.28
0.090	e de donde $e = 0.285$
0.110	0.30

$F_d/(V F_r) = 400/[(1)500] = 0.8 > 0.285$. De esta forma, haciendo una interpolación para Y_2 :

F_d/C_0	Y_2
0.084	1.55
0.090	Y_2 de donde $Y_2 = 1.527$
0.110	1.45

De la ecuación (11-9),

$$F_e = X_2 V F_r + Y_2 F_a = 0.56(1)500 + 1.527(400) = 890.8 \text{ lbf}$$

Con $L_D = L_{10}$ y $F_D = F_e$, al resolver la ecuación (11-3) para L_{10} se obtiene

$$L_{10} = \frac{60 L_{RN} n_R}{60 n_D} \left(\frac{C_{10}}{F_e} \right)^a = \frac{10^6}{60(720)} \left(\frac{7\,900}{890.8} \right)^3 = 16\,150 \text{ h}$$

Respuesta

Ahora se sabe cómo combinar una carga radial constante y una carga de empuje constante en una carga radial constante equivalente F_e que ocasiona el mismo daño por revolución que la combinación radial-empuje.

11-7 Carga variable

Con frecuencia, las cargas en los cojinetes son variables y ocurren según ciertos patrones identificables:

- Carga constante en etapas, con un patrón cíclico
- Carga continuamente variable, con un patrón cíclico repetible
- Variación aleatoria

La ecuación (11-1) puede escribirse como

$$F^a L = \text{constante} = K \quad (a)$$

Note que es probable que F quizá ya sea una carga radial constante equivalente de una combinación de carga radial-empuje. La figura 11-9 presenta una gráfica, en donde F^a simboliza la ordenada y L la abscisa de la ecuación (a). Si se selecciona un nivel de carga F_1 y se corre hasta el criterio de falla, entonces el área bajo el trazo F_1 - L_1 es numéricamente igual a K . Lo mismo vale para un nivel de carga F_2 ; es decir, el área bajo el trazo F_2 - L_2 es numéricamente igual a K . La hipótesis de daño lineal establece que, en el caso de un nivel de carga F_1 , el área desde $L = 0$ hasta $L = L_A$ ocasiona un daño medido por $F_1^a L_A = D$.

Figura 11-9

Gráfica de F^a como la ordenada y L como la abscisa para $F^a L = \text{constante}$. La hipótesis de daño lineal dice que en el caso de carga F_1 , el área bajo la curva desde $L = 0$ hasta $L = L_A$ es una medida del daño $D = F_1^a L_A$. El daño completo de la falla se mide por $C_{10}^a L_B$.

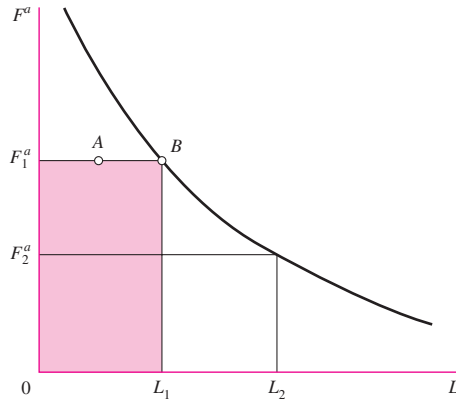
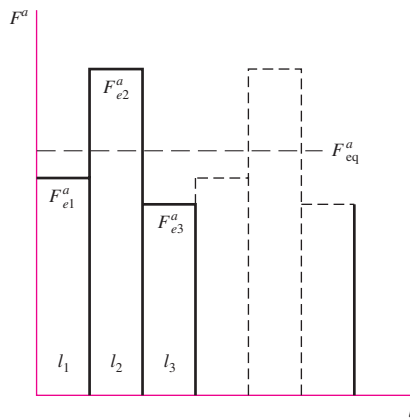


Figura 11-10

Ciclo de carga periódico de tres partes, en etapas continuas que implican las cargas F_{e1} , F_{e2} y F_{e3} . F_{eq} es la carga constante equivalente que impone el mismo daño cuando se opera durante $l_1 + l_2 + l_3$ revoluciones y que ocasiona el mismo daño D por periodo.



Considere el ciclo continuo en etapas que se representa en la figura 11-10. Las cargas F_{ei} son cargas radiales equivalentes constantes de cargas combinadas radiales y de empuje. El daño causado por las cargas F_{e1} , F_{e2} y F_{e3} es

$$D = F_{e1}^a l_1 + F_{e2}^a l_2 + F_{e3}^a l_3 \tag{b}$$

donde l_i es el número de revoluciones de la vida L_i . La carga constante equivalente F_{eq} , cuando se corre para $l_1 + l_2 + l_3$ revoluciones, ocasiona el mismo daño D . De este modo

$$D = F_{eq}^a (l_1 + l_2 + l_3) \tag{c}$$

Igualando las ecuaciones (b) y (c) y resolviendo para F_{eq} , se obtiene

$$F_{eq} = \left[\frac{F_{e1}^a l_1 + F_{e2}^a l_2 + F_{e3}^a l_3}{l_1 + l_2 + l_3} \right]^{1/a} = \left[\sum f_i F_{ei}^a \right]^{1/a} \tag{11-10}$$

donde f_i es la fracción de revolución corrida bajo la carga F_{ei} . Como l_i se expresa como $n_i t_i$, donde n_i es la velocidad rotacional a la carga F_{ei} y t_i es la duración de esa velocidad, se deduce que

$$F_{eq} = \left[\frac{\sum n_i t_i F_{ei}^a}{\sum n_i t_i} \right]^{1/a} \tag{11-11}$$

El carácter de las cargas individuales puede cambiar, de manera que el factor de aplicación (a_f) puede prefijarse para cada F_{ei} como $(a_{fi} F_{ei})^a$; entonces se puede escribir la ecuación (11-10) como

$$F_{eq} = \left[\sum f_i (a_{fi} F_{ei})^a \right]^{1/a} \quad L_{eq} = \frac{K}{F_{eq}^a} \tag{11-12}$$

EJEMPLO 11-5

Un cojinete de bolas opera a cuatro cargas constantes continuas en etapas, como se muestra en la tabla siguiente. Las columnas (1), (2) y de la (5) a la (8) están dadas.

(1) Fracción de tiempo	(2) Velocidad, rpm	(3) Producto, columna (1) × (2)	(4) Fracción de las vueltas (3)/Σ(3)	(5) F_{rir} lbf	(6) F_{air} lbf	(7) F_{eir} lbf	(8) a_{fi}	(9) $a_{fi} F_{ei}$ lbf
0.1	2000	200	0.077	600	300	794	1.10	873
0.1	3000	300	0.115	300	300	626	1.25	795
0.3	3000	900	0.346	750	300	878	1.10	966
0.5	2400	1 200	0.462	375	300	668	1.25	835
		2 600	1.000					

Las columnas 1 y 2 se multiplican para obtener la columna 3. Las anotaciones en la columna 3 se dividen entre la suma de la columna 3, 2 600, para proporcionar la columna 4. Las columnas 5, 6 y 7 son las cargas radial, axial y equivalente, respectivamente. La columna 8 representa el factor de aplicación apropiado. La columna 9 equivale al producto de las columnas 7 y 8.

Solución De la ecuación (11-10), con $a = 3$, la carga radial equivalente F_e es

Respuesta
$$F_e = [0.077(873)^3 + 0.115(795)^3 + 0.346(966)^3 + 0.462(835)^3]^{1/3} = 884 \text{ lbf}$$

Algunas veces la pregunta que surge después de varios niveles de carga es: ¿cuánta vida queda si el siguiente nivel de esfuerzo se mantiene hasta la falla? Ésta ocurre bajo la hipótesis del daño lineal, cuando el daño D es igual a la constante $K = F^a L$. Tomando la primera forma de la ecuación (11-10), se escribe

$$F_{eq}^a L_{eq} = F_{e1}^a l_1 + F_{e2}^a l_2 + F_{e3}^a l_3$$

y se advierte que

$$K = F_{e1}^a L_1 = F_{e2}^a L_2 = F_{e3}^a L_3$$

y K también es igual a

$$K = F_{e1}^a l_1 + F_{e2}^a l_2 + F_{e3}^a l_3 = \frac{K}{L_1} l_1 + \frac{K}{L_2} l_2 + \frac{K}{L_3} l_3 = K \sum \frac{l_i}{L_i}$$

A partir de los términos exteriores de la ecuación anterior se obtiene

$$\sum \frac{l_i}{L_i} = 1 \quad (11-13)$$

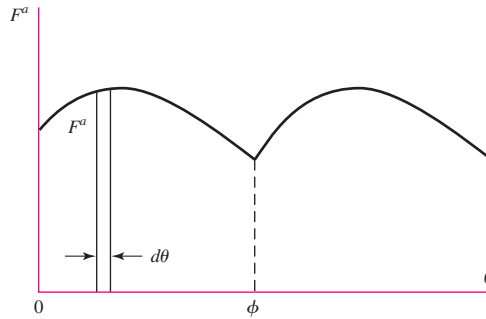
Palmgren propuso esta ecuación en 1924 y de nuevo lo hizo Miner en 1945. Vea la ecuación (6-58), página 315.

La segunda clase de variación de la carga mencionada resulta una variación periódica continua, que se representa en la figura 11-11. El daño diferencial causado por F^a durante la rotación a través del ángulo $d\theta$ es

$$dD = F^a d\theta$$

Figura 11-11

Variación continua de carga de naturaleza cíclica cuyo periodo es ϕ .



Un ejemplo de esto sería una leva cuyos cojinetes giran con ella a través del ángulo $d\theta$. El daño total durante una rotación completa de la leva está dado por

$$D = \int dD = \int_0^{\phi} F^a d\theta = F_{\text{eq}}^a \phi$$

de donde, despejando para la carga equivalente, se obtiene

$$F_{\text{eq}} = \left[\frac{1}{\phi} \int_0^{\phi} F^a d\theta \right]^{1/a} \quad L_{\text{eq}} = \frac{K}{F_{\text{eq}}^a} \quad (11-14)$$

El valor de ϕ a menudo es 2π , aunque se presentan otros valores. A menudo, la integración numérica resulta útil para realizar la integración indicada, sobre todo cuando a no es un número entero y están involucradas funciones trigonométricas. Ahora se ha aprendido cómo encontrar la carga constante equivalente que ocasiona el mismo daño que una carga cíclica que varía de manera continua.

EJEMPLO 11-6

EL funcionamiento de una bomba giratoria particular implica una demanda de potencia de $P = \bar{P} + A' \sin \theta$ donde \bar{P} simboliza la potencia promedio. Los cojinetes sienten la misma variación como $F = \bar{F} + A \sin \theta$. Desarrolle un factor de aplicación a_f para esta aplicación de cojinetes de bolas.

Solución De la ecuación (11-14), con $a = 3$,

$$\begin{aligned} F_{\text{eq}} &= \left(\frac{1}{2\pi} \int_0^{2\pi} F^a d\theta \right)^{1/a} = \left(\frac{1}{2\pi} \int_0^{2\pi} (\bar{F} + A \sin \theta)^3 d\theta \right)^{1/3} \\ &= \left[\frac{1}{2\pi} \left(\int_0^{2\pi} \bar{F}^3 d\theta + 3\bar{F}^2 A \int_0^{2\pi} \sin \theta d\theta + 3\bar{F} A^2 \int_0^{2\pi} \sin^2 \theta d\theta \right. \right. \\ &\quad \left. \left. + A^3 \int_0^{2\pi} \sin^3 \theta d\theta \right) \right]^{1/3} \\ F_{\text{eq}} &= \left[\frac{1}{2\pi} (2\pi \bar{F}^3 + 0 + 3\pi \bar{F} A^2 + 0) \right]^{1/3} = \bar{F} \left[1 + \frac{3}{2} \left(\frac{A}{\bar{F}} \right)^2 \right]^{1/3} \end{aligned}$$

En términos de \bar{F} , el factor de aplicación es

Respuesta
$$a_f = \left[1 + \frac{3}{2} \left(\frac{A}{\bar{F}} \right)^2 \right]^{1/3}$$

Se puede presentar el resultado en forma de tabla:

A/\bar{F}	a_f
0	1
0.2	1.02
0.4	1.07
0.6	1.15
0.8	1.25
1.0	1.36

11-8 Selección de cojinetes de bolas y de rodillos cilíndricos

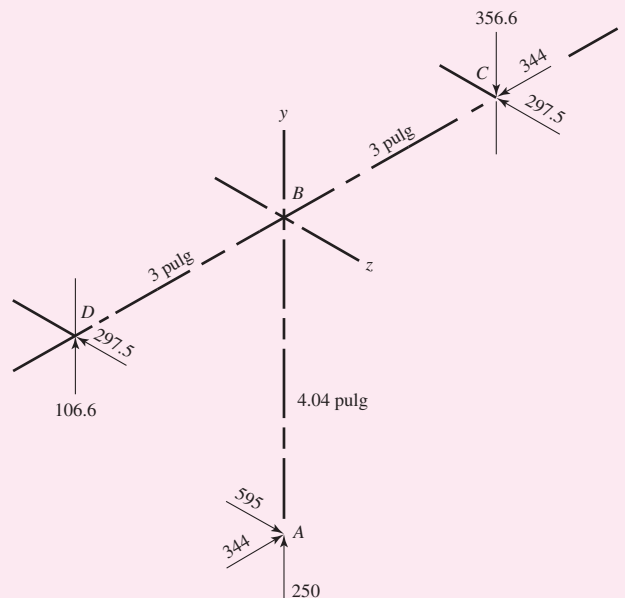
Se cuenta con suficiente información respecto de la carga de cojinetes de bolas y de rodillos de contacto rodante a fin de desarrollar la carga radial constante equivalente que causará tanto daño al cojinete como la carga existente. Ahora se le da utilidad a esta información.

EJEMPLO 11-7

El segundo árbol en un reductor de velocidad de una grúa de fundición de árboles paralelos de 25 hp contiene un engrane helicoidal con un diámetro de paso de 8.08 pulg. Los engranes helicoidales transmiten componentes de fuerza en las direcciones tangencial, radial y axial (vea el capítulo 13). Las componentes de la fuerza del engrane que se transmite al segundo árbol se ilustran en la figura 11-12, en el punto A. También se muestran las reacciones de los cojinetes en C y en D, suponiendo soportes simples. Se debe seleccionar un cojinete de bolas para la ubicación C con la finalidad de aprovechar el empuje, para lo cual se utilizará un cojinete de rodillos cilíndricos en la ubicación D. El objetivo de vida del reductor de

Figura 11-12

Fuerzas en libras aplicadas al segundo árbol del reductor de velocidad de engranes helicoidales del ejemplo 11-7.



velocidad es 10 kh, con un factor de confiabilidad para el ensamble de los cuatro cojinetes (ambos árboles) igual o mayor que 0.96 de los parámetros de Weibull del ejemplo 11-3. El factor de aplicación será de 1.2.

a) Seleccione el cojinete de rodillos para la ubicación D .

b) Seleccione el cojinete de bolas (de contacto angular) para la ubicación C , suponga que el anillo interno gira.

Solución

El torque o par transmitido es $T = 595(4.04) = 2\,404$ lbf · pulg. La velocidad de la potencia nominal, dada por la ecuación (3-40), página 138, es

$$n_D = \frac{63\,025H}{T} = \frac{63\,025(25)}{2\,404} = 655.4 \text{ rpm}$$

La carga radial en D está dada por $\sqrt{106.6^2 + 297.5^2} = 316.0$ lbf, mientras que la carga radial en C es $\sqrt{356.6^2 + 297.5^2} = 464.4$ lbf. Las confiabilidades individuales de los cojinetes, si son iguales, serán al menos de $\sqrt[4]{0.96} = 0.98985 \doteq 0.99$. La vida de diseño adimensional de ambos cojinetes es

$$x_D = \frac{L}{L_{10}} = \frac{60L_D n_D}{60L_R n_R} = \frac{60(10\,000)655.4}{10^6} = 393.2$$

a) De la ecuación (11-7), los parámetros de Weibull del ejemplo 11-3, un factor de aplicación de 1.2 y $a = 10/3$ para el cojinete de rodillos en D , la clasificación de catálogo debería ser igual o mayor que

$$\begin{aligned} C_{10} &= a_f F_D \left[\frac{x_D}{x_0 + (\theta - x_0)(1 - R_D)^{1/b}} \right]^{1/a} \\ &= 1.2(316.0) \left[\frac{393.2}{0.02 + 4.439(1 - 0.99)^{1/1.483}} \right]^{3/10} = 3\,591 \text{ lbf} = 16.0 \text{ kN} \end{aligned}$$

Respuesta

La ausencia de una componente de empuje simplifica el procedimiento de selección. Se elige un cojinete de rodillos cilíndricos serie 02-25 mm o serie 03-25 mm de la tabla 11-3.

b) El cojinete de bolas en C implica una componente de empuje. El procedimiento de selección contiene un proceso iterativo: Asuma $F_d/(V F_r) > e$,

- 1 Se elige Y_2 de la tabla 11-1.
- 2 Se determina C_{10} .
- 3 De la tabla 11-2, se identifica de manera tentativa un cojinete adecuado, y se toma nota de C_0 .
- 4 Con F_d/C_0 se emplea la tabla 11-1 para obtener un nuevo valor de Y_2 .
- 5 Se calcula C_{10} .
- 6 Si se obtiene el mismo cojinete, se detiene la iteración.
- 7 Si no, se toma el siguiente cojinete y se continúa con el paso 4.

Como una primera aproximación, se toma la anotación de en medio de la tabla 11-1:

$$X_2 = 0.56 \quad Y_2 = 1.63$$

De la ecuación (11-8b), con $V = 1$,

$$\frac{F_e}{V F_r} = X + \frac{Y}{V} \frac{F_a}{F_r} = 0.56 + 1.63 \frac{344}{(1)464.4} = 1.77$$

$$F_e = 1.77 V F_r = 1.77(1)464.4 = 822 \text{ lbf} \quad \text{o} \quad 3.66 \text{ kN}$$

De la ecuación (11-7), con $a = 3$,

$$C_{10} = 1.2(3.66) \left[\frac{393.2}{0.02 + 4.439(1 - 0.99)^{1/1.483}} \right]^{1/3} = 53.4 \text{ kN}$$

De la tabla 11-2, el cojinete de contacto angular 02-60 mm tiene $C_{10} = 55.9$ kN. C_0 es 35.5 kN. El paso 4 se convierte, con F_a en kN, en

$$\frac{F_a}{C_0} = \frac{344(4.45)10^{-3}}{35.5} = 0.0431$$

lo que le da un valor aproximado de 0.24 a e de la tabla 11-1. Ahora $F_a/[VF_r] = 344/[(1)464.4] = 0.74$, lo cual es mayor que 0.24, de modo que encontramos el valor de Y_2 por interpolación:

F_a/C_0	Y_2
0.042	1.85
0.043	Y_2 de donde $Y_2 = 1.84$
0.056	1.71

De la ecuación (11-8b),

$$\frac{F_e}{VF_r} = 0.56 + 1.84 \frac{344}{464.4} = 1.92$$

$$F_e = 1.92 VF_r = 1.92(1)464.4 = 892 \text{ lbf} \quad \text{o} \quad 3.97 \text{ kN}$$

El cálculo anterior de C_{10} únicamente cambia en F_e , por lo cual

$$C_{10} = \frac{3.97}{3.66} 53.4 = 57.9 \text{ kN}$$

Según la tabla 11-2, un cojinete de contacto angular serie 02-65 mm tiene $C_{10} = 63.7$ kN y C_0 de 41.5 kN. De nueva cuenta,

$$\frac{F_a}{C_0} = \frac{344(4.45)10^{-3}}{41.5} = 0.0369$$

si e es aproximadamente 0.23. Ahora, tomando en cuenta que anteriormente se calculó $F_a/[VF_r] = 0.74$, lo que es mayor que 0.23. Nuevamente, se determina Y_2 por interpolación:

F_a/C_0	Y_2
0.028	1.99
0.0369	Y_2 de donde $Y_2 = 1.90$
0.042	1.85

De la ecuación (11-8b),

$$\frac{F_e}{VF_r} = 0.56 + 1.90 \frac{344}{464.4} = 1.967$$

$$F_e = 1.967 VF_r = 1.967(1)464.4 = 913.5 \text{ lbf} \quad \text{o} \quad 4.065 \text{ kN}$$

El cálculo anterior de C_{10} cambia sólo en F_e , de manera que

$$C_{10} = \frac{4.07}{3.66} 53.4 = 59.4 \text{ kN}$$

Respuesta De la tabla 11-2 se selecciona todavía un cojinete de contacto angular serie 02-65 mm, de manera que la iteración está completa.

11-9 Selección de cojinetes de rodillos cónicos

Los cojinetes de rodillos cónicos poseen un número de características que los hacen complicados. A medida que se analicen las diferencias entre cojinetes de rodillos cónicos, de bolas y de rodillos cilíndricos, observará que los fundamentos son los mismos, pero que hay diferencias en detalles. Además, las combinaciones cojinete y copa no necesariamente se cotizan en proporción a su capacidad. Cualquier catálogo presenta una mezcla de diseños de alta y baja producción, así como diseños exitosos de orden especial. Los proveedores de cojinetes cuentan con programas de cómputo que toman sus descripciones del problema, proporcionan información intermedia de la evaluación de adecuación y listan un número de combinaciones satisfactorias de copa y cono en orden de costo decreciente. Las oficinas de ventas de las compañías proporcionan acceso a servicios de ingeniería detallada para ayudar a los diseñadores a seleccionar y aplicar sus cojinetes. En una gran planta de equipo original del fabricante quizá esté un representante residente de la compañía de cojinetes.

Invierta algunos minutos para ir a la biblioteca de diseño de su departamento y examine un catálogo de ingeniería de un proveedor de cojinetes, como el *Bearing Selection Handbook—Revised* (1986), de la compañía Timken. Este catálogo contiene un registro de información y detalle de ingeniería, con base en una abundante y exitosa experiencia. Todo lo que podemos hacer aquí es introducir el vocabulario, mostrar la congruencia de los fundamentos que se aprendieron antes, ofrecer ejemplos y desarrollar la confianza. Por último, los problemas deben reforzar la experiencia del aprendizaje.

Forma

Los cuatro componentes de un ensamble de cojinete de rodillos cónicos son:

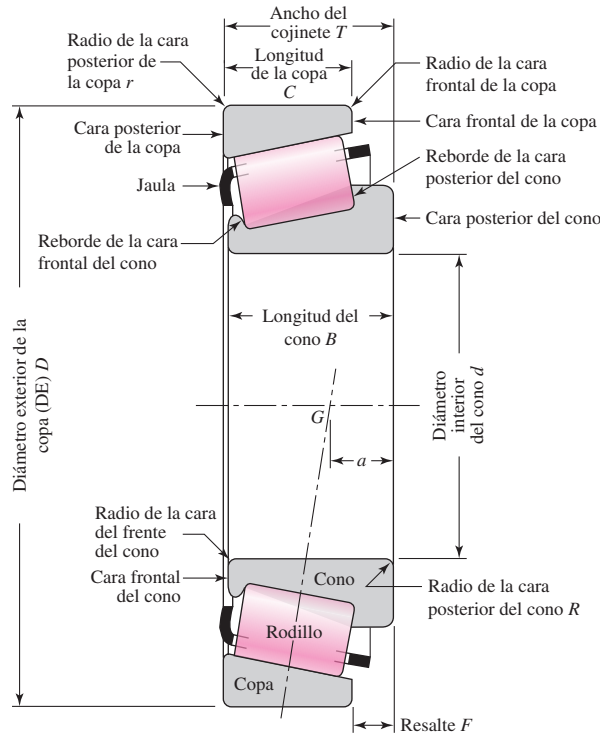
- Cono (anillo interior)
- Copa (anillo exterior)
- Rodillos cónicos
- Jaula (espaciador-retén)

El cojinete ensamblado se compone de dos partes separables: 1) el ensamble del cono: cono, rodillos y jaula; y 2) la copa. Los cojinetes se fabrican como ensambles de una fila, de doble fila, cuatro filas y de empuje. Además, se emplean componentes auxiliares, como espaciadores y sellos.

Un cojinete de rodillos cónicos soporta cargas radiales y de empuje (axiales), o cualquier combinación de las dos. Sin embargo, aun cuando no esté presente una carga de empuje externa, la carga radial inducirá una reacción de empuje dentro del cojinete, debido a la conicidad. Para evitar la separación de las pistas y de los rodillos, a este empuje lo debe resistir una fuerza igual y opuesta. Una manera de generar dicha fuerza es utilizar siempre al menos dos cojinetes de rodillos cónicos en el árbol. Pueden montarse dos cojinetes con las partes posteriores de los conos en forma encontrada, en una configuración que se llama *montaje directo*, o con los frentes de los conos de forma encontrada, en lo que se denomina *montaje indirecto*. En la figura 11-13 se muestra la nomenclatura de un cojinete de rodillos cónicos y el punto G a través del cual actúan las componentes radial y axial de la carga.

Figura 11-13

Nomenclatura de un cojinete de rodillos cónicos. El punto G representa la ubicación del centro efectivo de carga; utilice este punto para determinar la carga radial del cojinete. (Cortesía de The Timken Company.)



Una carga radial inducirá una reacción de empuje. La *zona de carga* incluye aproximadamente la mitad de los rodillos y subtende un ángulo de aproximadamente 180° . Haciendo uso del símbolo $F_{a(180)}$ para la carga de empuje inducida por una carga radial con una zona de carga de 180° , la compañía Timken proporciona la ecuación,

$$F_{a(180)} = \frac{0.47F_r}{K} \tag{11-15}$$

donde el factor K es específico de la geometría y proviene de la relación

$$K = 0.389 \cot \alpha$$

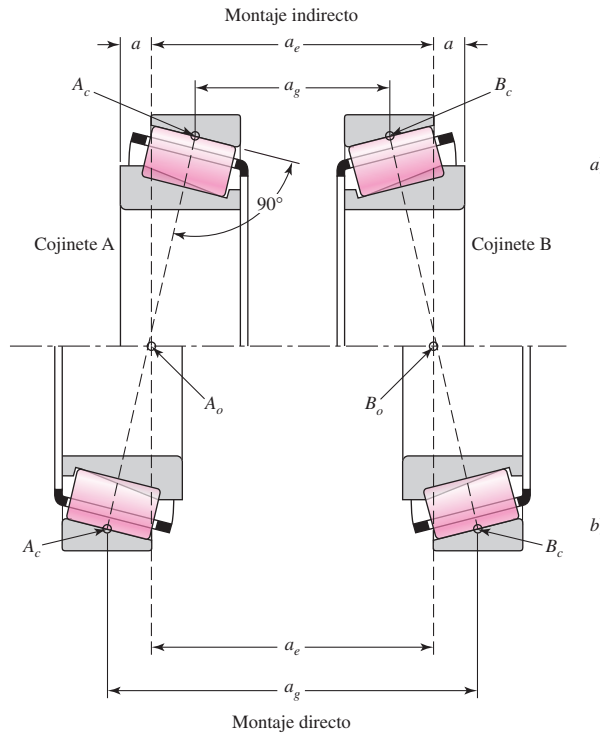
donde α es la mitad del ángulo incluido en la copa. El factor K es la relación de la clasificación de carga radial respecto de la clasificación de carga de empuje. El factor K puede aproximarse inicialmente con 1.5 para un cojinete radial y 0.75 para un cojinete de ángulo agudo en el proceso preliminar de selección. Después de identificar un cojinete probable, el valor exacto de K de cada uno de ellos puede localizarse en el *Bearing Selection Handbook—Revised* (1986) en el caso de cojinetes Timken.

Notación

En la clasificación de catálogo, C corresponde a la confiabilidad de 90% denotada por C_{10} a principios del capítulo, el subíndice 10 denota un nivel de falla de 10%. La compañía Timken denota sus clasificaciones de catálogo como C_{90} , que representa el subíndice 90 “a 90 millones de revoluciones”. La fracción de la falla todavía sigue siendo 10% (confiabilidad de 90%). Lo anterior no debe ocasionar dificultades, puesto que las clasificaciones de catálogo de la compañía Timken de cargas radial y de empuje no presentan C_{90} ni $C_{a(90)}$ en el encabezado de las columnas. Vea la figura 11-15, que es una reproducción de dos páginas del catálogo de la compañía Timken.

Figura 11-14

Comparación de la estabilidad del montaje entre montajes directo e indirecto. (Cortesía de The Timken Company.)



Ubicación de las reacciones

En la figura 11-14 hay un par de cojinetes de rodillos cónicos montados de manera directa *b*) e indirecta *a*) con las ubicaciones de las reacciones del cojinete A_0 y B_0 que se muestran para el árbol. En el caso del árbol como viga, el claro es a_e , la separación efectiva. A través de los puntos A_0 y B_0 actúan las cargas radiales perpendiculares al eje del árbol, mientras que las cargas de empuje actúan a lo largo del eje del árbol. La separación geométrica a_g para el montaje directo es mayor que para el montaje indirecto. En este último caso los cojinetes están más cercanos, en comparación con el montaje directo; sin embargo, la estabilidad del sistema es igual (a_e es la misma en ambos casos). Todo ello señala que el montaje directo y el indirecto implican espacio y compactibilidad necesaria o deseada, pero con la misma estabilidad del sistema.

Relación carga-vida-confiabilidad

Recuerde la ecuación (11-7) de un modelo de Weibull de tres parámetros:

$$C_{10} = F_D \left[\frac{x_D}{x_0 + (\theta - x_0)(1 - R_D)^{1/b}} \right]^{1/a}$$

Al despejar x_D se obtiene

$$x_D = x_0 + (\theta - x_0)(1 - R_D)^{1/b} \left(\frac{C_{10}}{F_D} \right)^a$$

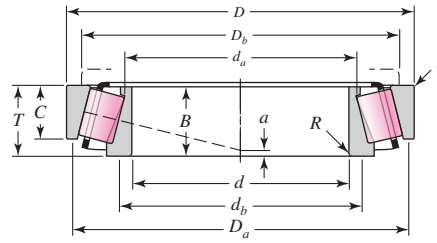
DIÁMETRO INTERIOR RECTO UNA FILA

diámetro interior d	diámetro exterior D	ancho T	clasificación a 500 rpm para $L_{10} = 3\ 000$ horas		factor K	centro efectivo de carga a ^②	números de parte		radio máximo de entalle en árbol R ^①	cono			copa			
			radial, un filar N_{lbf}	de empuje N_{lbf}			cono	copa		ancho B	diámetros de los hombros de apoyo		radio máximo de chafán del alojamiento r ^①	ancho C	diámetros de los hombros de apoyo	
											d_b	d_a			D_b	D_a
25.000 0.9843	52.000 2.0472	16.250 0.6398	8 190 1 840	5 260 1 180	1.56	-3.6 -0.14	◆30205	◆30205	1.0 0.04	15.000 0.5906	30.5 1.20	29.0 1.14	1.0 0.04	13.000 0.5118	46.0 1.81	48.5 1.91
25.000 0.9843	52.000 2.0472	19.250 0.7579	9 520 2 140	9 510 2 140	1.00	-3.0 -0.12	◆32205-B	◆32205-B	1.0 0.04	18.000 0.7087	34.0 1.34	31.0 1.22	1.0 0.04	15.000 0.5906	43.5 1.71	49.5 1.95
25.000 0.9843	52.000 2.0472	22.000 0.8661	13 200 2 980	7 960 1 790	1.66	-7.6 -0.30	◆33205	◆33205	1.0 0.04	22.000 0.8661	34.0 1.34	30.5 1.20	1.0 0.04	18.000 0.7087	44.5 1.75	49.0 1.93
25.000 0.9843	62.000 2.4409	18.250 0.7185	13 000 2 930	6 680 1 500	1.95	-5.1 -0.20	◆30305	◆30305	1.5 0.06	17.000 0.6693	32.5 1.28	30.0 1.18	1.5 0.06	15.000 0.5906	55.0 2.17	57.0 2.24
25.000 0.9843	62.000 2.4409	25.250 0.9941	17 400 3 910	8 930 2 010	1.95	-9.7 -0.38	◆32305	◆32305	1.5 0.06	24.000 0.9449	35.0 1.38	31.5 1.24	1.5 0.06	20.000 0.7874	54.0 2.13	57.0 2.24
25.159 0.9905	50.005 1.9687	13.495 0.5313	6 990 1 570	4 810 1 080	1.45	-2.8 -0.11	07096	07196	1.5 0.06	14.260 0.5614	31.5 1.24	29.5 1.16	1.0 0.04	9.525 0.3750	44.5 1.75	47.0 1.85
25.400 1.0000	50.005 1.9687	13.495 0.5313	6 990 1 570	4 810 1 080	1.45	-2.8 -0.11	07100	07196	1.0 0.04	14.260 0.5614	30.5 1.20	29.5 1.16	1.0 0.04	9.525 0.3750	44.5 1.75	47.0 1.85
25.400 1.0000	50.005 1.9687	13.495 0.5313	6 990 1 570	4 810 1 080	1.45	-2.8 -0.11	07100-S	07196	1.5 0.06	14.260 0.5614	31.5 1.24	29.5 1.16	1.0 0.04	9.525 0.3750	44.5 1.75	47.0 1.85
25.400 1.0000	50.292 1.9800	14.224 0.5600	7 210 1 620	4 620 1 040	1.56	-3.3 -0.13	L44642	L44610	3.5 0.14	14.732 0.5800	36.0 1.42	29.5 1.16	1.3 0.05	10.668 0.4200	44.5 1.75	47.0 1.85
25.400 1.0000	50.292 1.9800	14.224 0.5600	7 210 1 620	4 620 1 040	1.56	-3.3 -0.13	L44643	L44610	1.3 0.05	14.732 0.5800	31.5 1.24	29.5 1.16	1.3 0.05	10.668 0.4200	44.5 1.75	47.0 1.85
25.400 1.0000	51.994 2.0470	15.011 0.5910	6 990 1 570	4 810 1 080	1.45	-2.8 -0.11	07100	07204	1.0 0.04	14.260 0.5614	30.5 1.20	29.5 1.16	1.3 0.05	12.700 0.5000	45.0 1.77	48.0 1.89
25.400 1.0000	56.896 2.2400	19.368 0.7625	10 900 2 450	5 740 1 290	1.90	-6.9 -0.27	1780	1729	0.8 0.03	19.837 0.7810	30.5 1.20	30.0 1.18	1.3 0.05	15.875 0.6250	49.0 1.93	51.0 2.01
25.400 1.0000	57.150 2.2500	19.431 0.7650	11 700 2 620	10 900 2 450	1.07	-3.0 -0.12	M84548	M84510	1.5 0.06	19.431 0.7650	36.0 1.42	33.0 1.30	1.5 0.06	14.732 0.5800	48.5 1.91	54.0 2.13
25.400 1.0000	58.738 2.3125	19.050 0.7500	11 600 2 610	6 560 1 470	1.77	-5.8 -0.23	1986	1932	1.3 0.05	19.355 0.7620	32.5 1.28	30.5 1.20	1.3 0.05	15.080 0.5937	52.0 2.05	54.0 2.13
25.400 1.0000	59.530 2.3437	23.368 0.9200	13 900 3 140	13 000 2 930	1.07	-5.1 -0.20	M84249	M84210	0.8 0.03	23.114 0.9100	36.0 1.42	32.5 1.27	1.5 0.06	18.288 0.7200	49.5 1.95	56.0 2.20
25.400 1.0000	60.325 2.3750	19.842 0.7812	11 000 2 480	6 550 1 470	1.69	-5.1 -0.20	15578	15523	1.3 0.05	17.462 0.6875	32.5 1.28	30.5 1.20	1.5 0.06	15.875 0.6250	51.0 2.01	54.0 2.13
25.400 1.0000	61.912 2.4375	19.050 0.7500	12 100 2 730	7 280 1 640	1.67	-5.8 -0.23	15101	15243	0.8 0.03	20.638 0.8125	32.5 1.28	31.5 1.24	2.0 0.08	14.288 0.5625	54.0 2.13	58.0 2.28
25.400 1.0000	62.000 2.4409	19.050 0.7500	12 100 2 730	7 280 1 640	1.67	-5.8 -0.23	15100	15245	3.5 0.14	20.638 0.8125	38.0 1.50	31.5 1.24	1.3 0.05	14.288 0.5625	55.0 2.17	58.0 2.28
25.400 1.0000	62.000 2.4409	19.050 0.7500	12 100 2 730	7 280 1 640	1.67	-5.8 -0.23	15101	15245	0.8 0.03	20.638 0.8125	32.5 1.28	31.5 1.24	1.3 0.05	14.288 0.5625	55.0 2.17	58.0 2.28
25.400 1.0000	62.000 2.4409	19.050 0.7500	12 100 2 730	7 280 1 640	1.67	-5.8 -0.23	15102	15245	1.5 0.06	20.638 0.8125	34.0 1.34	31.5 1.24	1.3 0.05	14.288 0.5625	55.0 2.17	58.0 2.28
25.400 1.0000	62.000 2.4409	20.638 0.8125	12 100 2 730	7 280 1 640	1.67	-5.8 -0.23	15101	15244	0.8 0.03	20.638 0.8125	32.5 1.28	31.5 1.24	1.3 0.05	15.875 0.6250	55.0 2.17	58.0 2.28
25.400 1.0000	63.500 2.5000	20.638 0.8125	12 100 2 730	7 280 1 640	1.67	-5.8 -0.23	15101	15250	0.8 0.03	20.638 0.8125	32.5 1.28	31.5 1.24	1.3 0.05	15.875 0.6250	56.0 2.20	59.0 2.32
25.400 1.0000	63.500 2.5000	20.638 0.8125	12 100 2 730	7 280 1 640	1.67	-5.8 -0.23	15101	15250X	0.8 0.03	20.638 0.8125	32.5 1.28	31.5 1.24	1.5 0.06	15.875 0.6250	55.0 2.17	59.0 2.32
25.400 1.0000	64.292 2.5312	21.433 0.8438	14 500 3 250	13 500 3 040	1.07	-3.3 -0.13	M86643	M86610	1.5 0.06	21.433 0.8438	38.0 1.50	36.5 1.44	1.5 0.06	16.670 0.6563	54.0 2.13	61.0 2.40

Figura 11-15

Anotación de catálogo parcial de cojinetes de rodillos Timken de diámetro interior recto y una fila.
(Cortesía de The Timken Company.)

DIÁMETRO INTERIOR RECTO UNA FILA



diámetro interior d	diámetro exterior D	ancho T	clasificación a 500 rpm para $L_{10} = 3\ 000$ horas		factor K	centro efectivo de carga a ⊙	números de parte		cono			copa				
			radial, una fila N lbf	de empuje N lbf			cono	copa	radio máximo de entalle en árbol R ⊙	ancho B	diámetros de los hombros de apoyo		radio máximo de chaflán del alojamiento r ⊙	ancho C	diámetros de los hombros de apoyo	
											d_b	d_a			D_b	D_a
25.400 1.0000	65.088 2.5625	22.225 0.8750	13 100 2 950	16 400 3 690	0.80	-2.3 -0.09	23100	23256	1.5 0.06	21.463 0.8450	39.0 1.54	34.5 1.36	1.5 0.06	15.875 0.6250	53.0 2.09	63.0 2.48
25.400 1.0000	66.421 2.6150	23.812 0.9375	18 400 4 140	8 000 1 800	2.30	-9.4 -0.37	2687	2631	1.3 0.05	25.433 1.0013	33.5 1.32	31.5 1.24	1.3 0.05	19.050 0.7500	58.0 2.28	60.0 2.36
25.400 1.0000	68.262 2.6875	22.225 0.8750	15 300 3 440	10 900 2 450	1.40	-5.1 -0.20	02473	02420	0.8 0.03	22.225 0.8750	34.5 1.36	33.5 1.32	1.5 0.06	17.462 0.6875	59.0 2.32	63.0 2.48
25.400 1.0000	72.233 2.8438	25.400 1.0000	18 400 4 140	17 200 3 870	1.07	-4.6 -0.18	HM88630	HM88610	0.8 0.03	25.400 1.0000	39.5 1.56	39.5 1.56	2.3 0.09	19.842 0.7812	60.0 2.36	69.0 2.72
25.400 1.0000	72.626 2.8593	30.162 1.1875	22 700 5 110	13 000 2 910	1.76	-10.2 -0.40	3189	3120	0.8 0.03	29.997 1.1810	35.5 1.40	35.0 1.38	3.3 0.13	23.812 0.9375	61.0 2.40	67.0 2.64
26.157 1.0298	62.000 2.4409	19.050 0.7500	12 100 2 730	7 280 1 640	1.67	-5.8 -0.23	15103	15245	0.8 0.03	20.638 0.8125	33.0 1.30	32.5 1.28	1.3 0.05	14.288 0.5625	55.0 2.17	58.0 2.28
26.162 1.0300	63.100 2.4843	23.812 0.9375	18 400 4 140	8 000 1 800	2.30	-9.4 -0.37	2682	2630	1.5 0.06	25.433 1.0013	34.5 1.36	32.0 1.26	0.8 0.03	19.050 0.7500	57.0 2.24	59.0 2.32
26.162 1.0300	66.421 2.6150	23.812 0.9375	18 400 4 140	8 000 1 800	2.30	-9.4 -0.37	2682	2631	1.5 0.06	25.433 1.0013	34.5 1.36	32.0 1.26	1.3 0.05	19.050 0.7500	58.0 2.28	60.0 2.36
26.975 1.0620	58.738 2.3125	19.050 0.7500	11 600 2 610	6 560 1 470	1.77	-5.8 -0.23	1987	1932	0.8 0.03	19.355 0.7620	32.5 1.28	31.5 1.24	1.3 0.05	15.080 0.5937	52.0 2.05	54.0 2.13
† 26.988 † 1.0625	50.292 1.9800	14.224 0.5600	7 210 1 620	4 620 1 040	1.56	-3.3 -0.13	L44649	L44610	3.5 0.14	14.732 0.5800	37.5 1.48	31.0 1.22	1.3 0.05	10.668 0.4200	44.5 1.75	47.0 1.85
† 26.988 † 1.0625	60.325 2.3750	19.842 0.7812	11 000 2 480	6 550 1 470	1.69	-5.1 -0.20	15580	15523	3.5 0.14	17.462 0.6875	38.5 1.52	32.0 1.26	1.5 0.06	15.875 0.6250	51.0 2.01	54.0 2.13
† 26.988 † 1.0625	62.000 2.4409	19.050 0.7500	12 100 2 730	7 280 1 640	1.67	-5.8 -0.23	15106	15245	0.8 0.03	20.638 0.8125	33.5 1.32	33.0 1.30	1.3 0.05	14.288 0.5625	55.0 2.17	58.0 2.28
† 26.988 † 1.0625	66.421 2.6150	23.812 0.9375	18 400 4 140	8 000 1 800	2.30	-9.4 -0.37	2688	2631	1.5 0.06	25.433 1.0013	35.0 1.38	33.0 1.30	1.3 0.05	19.050 0.7500	58.0 2.28	60.0 2.36
28.575 1.1250	56.896 2.2400	19.845 0.7813	11 600 2 610	6 560 1 470	1.77	-5.8 -0.23	1985	1930	0.8 0.03	19.355 0.7620	34.0 1.34	33.5 1.32	0.8 0.03	15.875 0.6250	51.0 2.01	54.0 2.11
28.575 1.1250	57.150 2.2500	17.462 0.6875	11 000 2 480	6 550 1 470	1.69	-5.1 -0.20	15590	15520	3.5 0.14	17.462 0.6875	39.5 1.56	33.5 1.32	1.5 0.06	13.495 0.5313	51.0 2.01	53.0 2.09
28.575 1.1250	58.738 2.3125	19.050 0.7500	11 600 2 610	6 560 1 470	1.77	-5.8 -0.23	1985	1932	0.8 0.03	19.355 0.7620	34.0 1.34	33.5 1.32	1.3 0.05	15.080 0.5937	52.0 2.05	54.0 2.13
28.575 1.1250	58.738 2.3125	19.050 0.7500	11 600 2 610	6 560 1 470	1.77	-5.8 -0.23	1988	1932	3.5 0.14	19.355 0.7620	39.5 1.56	33.5 1.32	1.3 0.05	15.080 0.5937	52.0 2.05	54.0 2.13
28.575 1.1250	60.325 2.3750	19.842 0.7812	11 000 2 480	6 550 1 470	1.69	-5.1 -0.20	15590	15523	3.5 0.14	17.462 0.6875	39.5 1.56	33.5 1.32	1.5 0.06	15.875 0.6250	51.0 2.01	54.0 2.13
28.575 1.1250	60.325 2.3750	19.845 0.7813	11 600 2 610	6 560 1 470	1.77	-5.8 -0.23	1985	1931	0.5 0.03	19.355 0.7620	34.0 1.34	33.5 1.32	1.3 0.05	15.875 0.6250	52.0 2.05	55.0 2.17

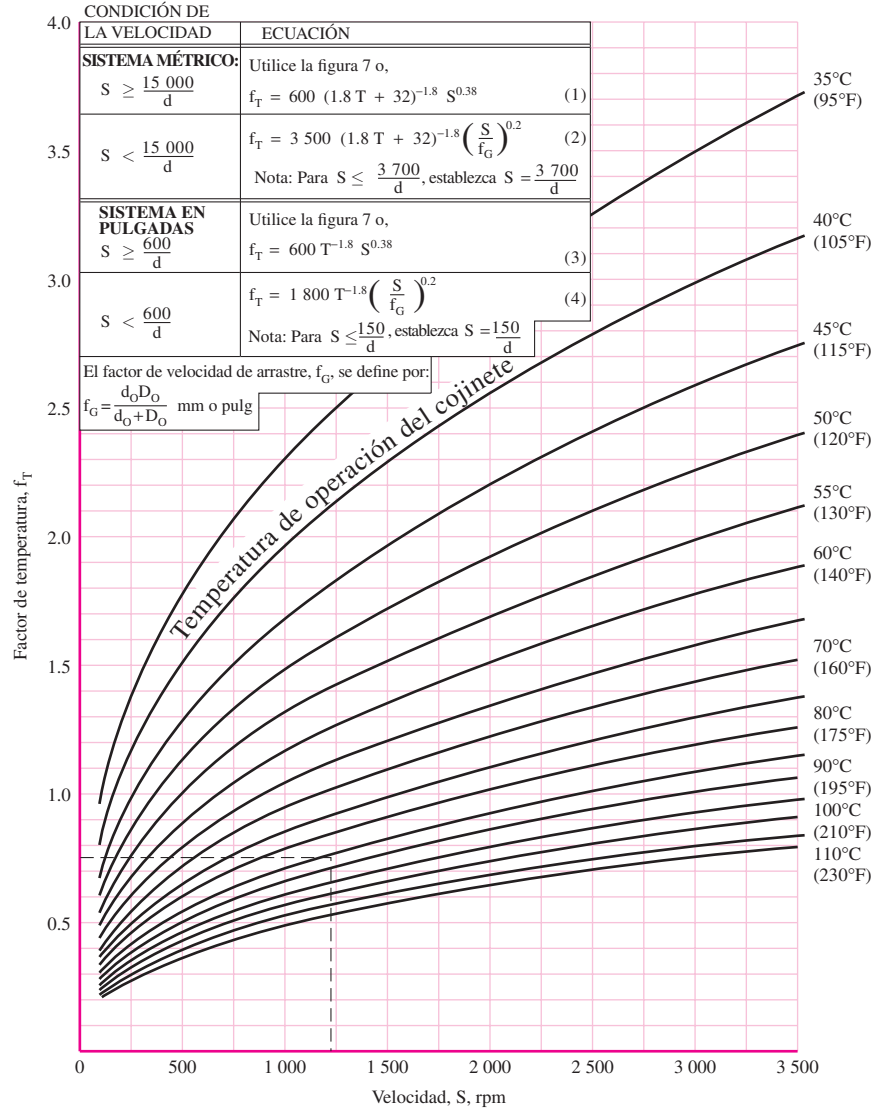
⊙ Estos radios máximos de los chaflanes serán librados por las esquinas de los cojinetes.
 ⊙ El valor con signo negativo indica que el centro queda dentro de la cara posterior del cono.
 † ÚNICAMENTE para la clase estándar, el tamaño métrico máximo es un valor entero dado en milímetros.
 * Para tolerancias de la parte "J", vea las tolerancias métricas, página 73, y los métodos de ajuste, página 65.
 ♦ Las combinaciones de copa y cono ISO se designan con un número de parte común y se tienen que adquirir como un conjunto o ensamble. Para tolerancias de cojinetes ISO, vea las tolerancias métricas, página 73, y los métodos de ajuste, página 65.

Figura 11-15

(continuación)

Figura 11-16

Factor de temperatura f_T como una función de la velocidad y temperatura de operación del cojinete. Para velocidad S menor a $15\,000/d$ utilice la ecuación que se muestra en la tabla cuando d sea el diámetro interior del cojinete en milímetros (menor que $600/d$, si el diámetro interior del cojinete está dado en pulgadas). (Cortesía de The Timken Company.)



La compañía Timken utiliza un modelo de Weibull con dos parámetros con $x_0 = 0$, $\theta = 4.48$ y $b = \frac{3}{2}$. De este modo, para un cojinete de rodillos cónicos de Timken se tiene que x_D , con $a = \frac{10}{3}$, es

$$x_D = 4.48(1 - R_D)^{2/3} \left(\frac{C_{10}}{F_D}\right)^{10/3}$$

Ahora, x_D es la vida deseada en múltiplos de la vida nominal. La ecuación de vida del diseño de Timken se expresa en términos de revoluciones, y para las $L_{10} = 90(10^6)$ revoluciones de Timken, se puede expresar $x_D = L_D/90(10^6)$. De la ecuación anterior para x_D se obtiene

$$L_D = 4.48(1 - R_D)^{2/3} \left(\frac{C_{10}}{F_D}\right)^{10/3} 90(10^6)$$

donde L_D está dada en revoluciones.

emplear la tabla, se determina primero si el diseño es en montaje directo ($m = 1$) o en montaje indirecto ($m = -1$). Acto seguido, se evalúan las condiciones de empuje, y dependiendo de cuál condición se satisfaga, se aplican los conjuntos apropiados de ecuaciones de carga de empuje y/o carga radial dinámica equivalente, cuestión que se demostrará en el ejemplo que sigue.

Tabla 11-6

Ecuaciones de carga radial dinámica equivalente para P . (Fuente: Cortesía de The Timken Company.)

Series Montaje de dos filas, fijas o flotantes (sin carga de empuje externa, $F_{ae} = 0$). Series de cojinetes similares

Para series de cojinetes similares de dos filas sin carga de empuje externa, $F_{ae} = 0$, la carga radial equivalente dinámica, P , es igual a F_{rAB} o F_{rC} . Como F_{rAB} o F_{rC} es la carga radial en el ensamble de dos filas, la clasificación básica de carga radial dinámica de dos filas, $C_{90(2)}$, se utilizará para calcular la vida del cojinete.

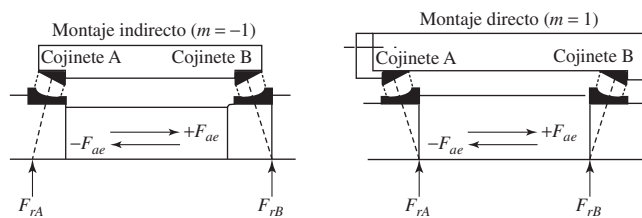
APROXIMACIÓN OPCIONAL PARA DETERMINAR CARGAS RADIALES EQUIVALENTES DINÁMICAS

Lo que sigue es una aproximación general para determinar las cargas radiales equivalentes dinámicas y, por lo tanto, es más adecuada para calculadoras programables y para la programación de computadoras. Aquí, tiene que definirse un factor m como $+1$ para cojinetes de montaje directo de una o de dos filas, o -1 para cojinetes montados de manera indirecta. También es necesaria una convención de signos para la carga de empuje externa F_{ae} de la manera siguiente:

- a) En caso de empuje externo aplicado al árbol (aplicación usual de cono giratorio) a la derecha, F_{ae} es positiva; a la izquierda es negativa.
- b) Cuando el empuje externo se aplique al alojamiento (aplicación típica de copa giratoria) a la derecha, F_{ae} es negativa, a la izquierda es positiva.

1. Montaje de una fila

Diseño



Condición de empuje	Carga de empuje	Carga radial equivalente dinámica
$\frac{0.47F_{rA}}{K_A} \leq \frac{0.47F_{rB}}{K_B} - mF_{ae}$	$F_{\alpha A} = \frac{0.47F_{rB}}{K_B} - mF_{ae}$ $F_{\alpha B} = \frac{0.47F_{rB}}{K_B}$	$P_A = 0.4F_{rA} + K_A F_{\alpha A}$ $P_B = F_{rB}$
$\frac{0.47F_{rA}}{K_A} > \frac{0.47F_{rB}}{K_B} - mF_{ae}$	$F_{\alpha A} = \frac{0.47F_{rA}}{K_A}$ $F_{\alpha B} = \frac{0.47F_{rAB}}{K_A} + mF_{ae}$	$P_A = F_{rA}$ $P_B = 0.4F_{rB} + K_B F_{\alpha B}$

Nota: Si $P_A < F_{rA}$, utilice $P_A = F_{rA}$ o si $P_B < F_{rB}$, utilice $P_B = F_{rB}$.

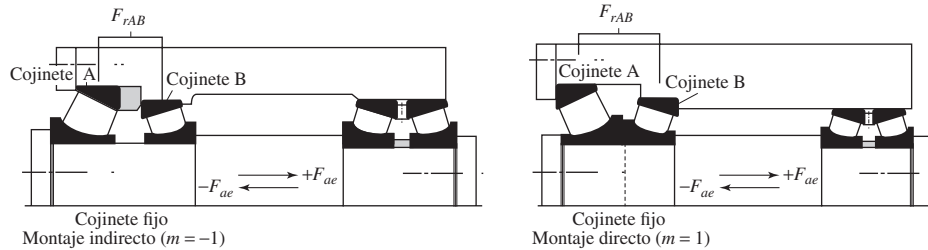
Tabla 11-6

(continuación)

2. Montaje de dos filas: cojinete fijo con empuje externo, F_{ae}

(Serie similar o diferente)

Diseño



Condición de empuje*	Carga radial equivalente dinámica
----------------------	-----------------------------------

$$F_{ae} \leq \frac{0.6 F_{r,AB}}{K}$$

$$P_A = \frac{K_A}{K_A + K_B} (F_{r,AB} - 1.67 m K_B F_{ae})$$

$$P_B = \frac{K_B}{K_A + K_B} (F_{r,AB} + 1.67 m K_A F_{ae})$$

$$F_{ae} > \frac{0.6 F_{r,AB}}{K}$$

$$P_A = 0.4 F_{r,AB} - m K_A F_{ae}$$

$$P_B = 0.4 F_{r,AB} + m K_B F_{ae}$$

* Si mF_{ae} es positiva, $K = K_B$; si mF_{ae} es negativa, $K = K_A$.

Nota: $F_{r,AB}$ es la carga radial en el ensamble de dos filas. La clasificación básica de carga radial dinámica de una fila, C_{90} , debe aplicarse cuando se calcule la vida con base en las ecuaciones anteriores.

EJEMPLO 11-8

El árbol de la figura 11-18a soporta un engrane helicoidal con una fuerza tangencial de 3 980 N, una fuerza radial de 1 770 N y una fuerza de empuje de 1 690 N en el cilindro de paso con las direcciones que se muestran, el diámetro de paso del engrane es de 200 mm. El árbol funciona a una velocidad de 1 050 rpm y el claro (separación efectiva) entre los cojinetes montados en forma directa es de 150 mm. La vida de diseño será de 5 000 horas y resulta apropiado un factor de aplicación de 1. El lubricante es aceite ISO VG 68 (68 cSt a 40°C) con una temperatura de operación estimada de 55°C. Si la confiabilidad del juego de cojinetes equivale a 0.99, seleccione los cojinetes adecuados Timken de rodillos cónicos de una fila.

Solución

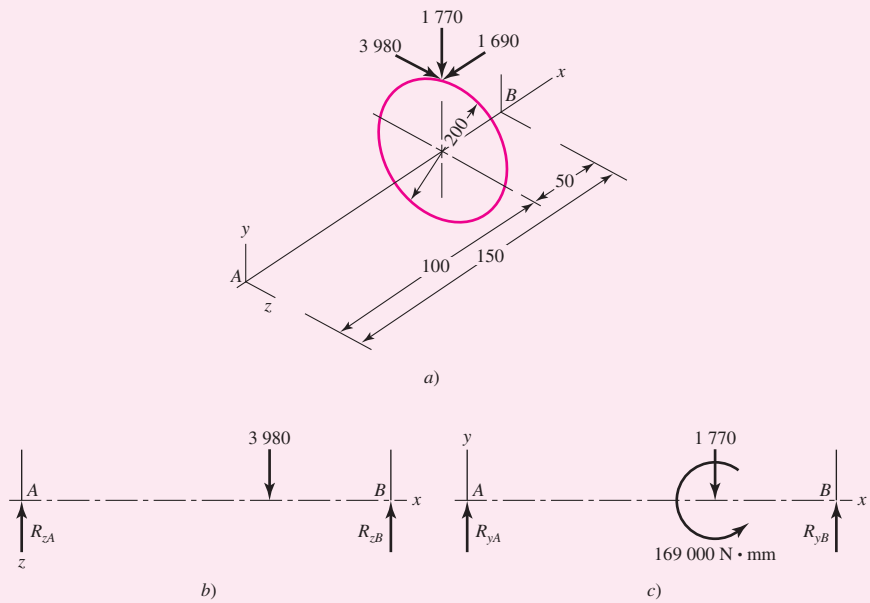
Las reacciones en el plano xz de la figura 11-18b están dadas por

$$R_{zA} = \frac{3\,980(50)}{150} = 1\,327\text{ N}$$

$$R_{zB} = \frac{3\,980(100)}{150} = 2\,653\text{ N}$$

Figura 11-18

Geometría básica del engrane helicoidal y del árbol. Las dimensiones de longitud están dadas en milímetros (mm), las cargas en Newtons (N) y el par de torsión en N · mm.
 a) Bosquejo (no hecho a escala) que muestra las fuerzas de empuje, radial y tangencial. b) Fuerzas en el plano xz. c) Fuerzas en el plano xy.



Las reacciones en el plano xy de la figura 11-18c corresponden a

$$R_{yA} = \frac{1\,770(50)}{150} + \frac{169\,000}{150} = 1\,716.7 = 1\,717\text{ N}$$

$$R_{yB} = \frac{1\,770(100)}{150} - \frac{169\,000}{150} = 53.3\text{ N}$$

Las cargas radiales F_{rA} y F_{rB} son sumas vectoriales de R_{yA} y R_{zA} , y R_{yB} y R_{zB} , respectivamente:

$$F_{rA} = (R_{zA}^2 + R_{yA}^2)^{1/2} = (1\,327^2 + 1\,717^2)^{1/2} = 2\,170\text{ N}$$

$$F_{rB} = (R_{zB}^2 + R_{yB}^2)^{1/2} = (2\,653^2 + 53.3^2)^{1/2} = 2\,654\text{ N}$$

Prueba 1: Se utilizará $K_A = K_B = 1.5$ para comenzar. De la tabla 11-6, si se observa que $m = +1$ para montaje directo y que F_{ae} a la derecha es positiva, se puede escribir

$$\frac{0.47F_{rA}}{K_A} < ? > \frac{0.47F_{rB}}{K_B} - mF_{ae}$$

$$\frac{0.47(2170)}{1.5} < ? > \left[\frac{0.47(2\,654)}{1.5} - (+1)(-1\,690) \right]$$

$$680 < 2\,522$$

Se utilizará el conjunto superior de ecuaciones de la tabla 11-6 para encontrar las cargas de empuje:

$$F_{aA} = \frac{0.47F_{rB}}{K_B} - mF_{ae} = \frac{0.47(2\,654)}{1.5} - (+1)(-1\,690) = 2\,522\text{ N}$$

$$F_{aB} = \frac{0.47F_{rB}}{K_B} = \frac{0.47(2\,654)}{1.5} = 832\text{ N}$$

Las cargas dinámicas equivalentes P_A y P_B son

$$P_A = 0.4F_{rA} + K_A F_{aA} = 0.4(2\,170) + 1.5(2\,522) = 4\,651 \text{ N}$$

$$P_B = F_{rB} = 2\,654 \text{ N}$$

De la figura 11-16, para 1 050 rpm a 55°C, $f_T = 1.31$. De la figura 11-17, $f_v = 1.01$. Para emplear la ecuación (11-16), $a_{3l} = f_T f_v = 1.31(1.01) = 1.32$. La clasificación básica de carga de catálogo correspondiente a las metas de carga-vida-confiabilidad está dada por la ecuación (11-17). Calcule R_D como $\sqrt{0.99} = 0.995$ para cada cojinete. En el caso del cojinete A, de la ecuación (11-17), la anotación del catálogo C_{10} tendrá que igualar o exceder a

$$C_{10} = (1)(4\,651) \left[\frac{5\,000(1\,050)60}{(4.48)1.32(1 - 0.995)^{2/3}90(10^6)} \right]^{3/10} = 11\,466 \text{ N}$$

De la figura 11-14, se selecciona tentativamente el cono tipo TS 15100 y la copa 15245, lo cual dará: $K_A = 1.67$, $C_{10} = 12\,100 \text{ N}$.

Para el cojinete B, de la ecuación (11-17), la anotación del catálogo C_{10} habrá de igualar o exceder a

$$C_{10} = (1)2\,654 \left[\frac{5\,000(1\,050)60}{(4.48)1.32(1 - 0.995)^{2/3}90(10^6)} \right]^{3/10} = 6\,543 \text{ N}$$

Se selecciona de manera tentativa un cojinete idéntico al cojinete A, por consiguiente $K_B = 1.67$, $C_{10} = 12\,100 \text{ N}$.

Prueba 2: Sea $K_A = K_B = 1.67$ por la selección tentativa del cojinete. El sentido de la desigualdad anterior, $680 < 2\,521$, es todavía el mismo, por lo que se aplican las mismas ecuaciones:

$$F_{aA} = \frac{0.47F_{rB}}{K_B} - mF_{ae} = \frac{0.47(2\,654)}{1.67} - (+1)(-1\,690) = 2\,437 \text{ N}$$

$$F_{aB} = \frac{0.47F_{rB}}{K_B} = \frac{0.47(2\,654)}{1.67} = 747 \text{ N}$$

$$P_A = 0.4F_{rA} + K_A F_{aA} = 0.4(2\,170) + 1.67(2\,437) = 4\,938 \text{ N}$$

$$P_B = F_{rB} = 2\,654 \text{ N}$$

Para el cojinete A, de la ecuación (11-17) la anotación del catálogo corregida C_{10} iguala o excede a

$$C_{10} = (1)(4\,938) \left[\frac{5\,000(1\,050)60}{(4.48)1.32(1 - 0.995)^{2/3}90(10^6)} \right]^{3/10} = 12\,174 \text{ N}$$

Aunque esta anotación del catálogo sobrepasa ligeramente la selección tentativa para el cojinete A, se conservará, ya que la confiabilidad del cojinete B excede 0.995. En la sección siguiente se demostrará en forma cuantitativa que la confiabilidad combinada de los cojinetes A y B excederá la meta de confiabilidad de 0.99.

Para el cojinete B, $P_B = F_{rB} = 2\,654 \text{ N}$. De la ecuación (11-17),

$$C_{10} = (1)2\,654 \left[\frac{5\,000(1\,050)60}{(4.48)1.32(1 - 0.995)^{2/3}90(10^6)} \right]^{3/10} = 6\,543 \text{ N}$$

Seleccione un cono y una copa 15100 y 15245, respectivamente, para ambos cojinetes A y B. Advierta de la figura 11-14 que el centro efectivo de la carga se ubica en $a = -5.8 \text{ mm}$; es decir, 5.8 mm hacia el interior de la copa a partir de la parte posterior. De esta forma, la dimensión de hombro a hombro será $150 - 2(5.8) = 138.4 \text{ mm}$. Además, observe que el cálculo

del segundo cojinete C_{10} contiene la misma expresión entre paréntesis rectangulares que el del primero. Por ejemplo, en la primera prueba C_{10} para el cojinete A es 11 464 N. Por su parte, C_{10} del cojinete B se calcula fácilmente por medio de

$$(C_{10})_B = \frac{(C_{10})_A}{P_A} P_B = \frac{11\,466}{4\,651} 2\,654 = 6\,543 \text{ N}$$

El esfuerzo computacional se simplifica sólo después que esto se ha comprendido, no antes.

11-10 Evaluación del diseño de cojinetes de contacto rodante seleccionados

Por lo regular, en los libros de texto de elementos de máquinas se analizan de forma individual. Esto puede llevar al lector a presuponer que una evaluación de diseño sólo involucra a ese elemento; en este caso, a un cojinete de contacto rodante. Los elementos inmediatamente adyacentes (el muñón del árbol y el diámetro interior del alojamiento) tienen influencia inmediata sobre el desempeño. Otros elementos, que también se remueven (engranes que generan la carga en el cojinete), también influyen. Como se dice: “si se mueve algo en el medio ambiente, se descubre que está unido a todo lo demás”. Esta afirmación debería ser obvia para los que trabajan con maquinaria. Entonces, ¿por qué no es posible verificar los atributos del eje que no se mencionan en el enunciado de un problema? Posiblemente, porque el cojinete aún no se ha diseñado (con todos sus detalles). Esto muestra la necesaria naturaleza iterativa de diseñar, digamos, un reductor de velocidad. Si se estipula la potencia, la velocidad y la reducción, entonces los juegos de engranes se bosquejan y se estiman sus tamaños, geometría y ubicación; además, se identifican las fuerzas y los momentos en el árbol, se seleccionan tentativamente los cojinetes, se identifican los sellos; el cuerpo principal comienza a hacerse evidente por sí mismo, el esquema del alojamiento y del lubricante así como las consideraciones de enfriamiento se aclaran, aparecen las partes sobresalientes del árbol y el acomodo de acoplamiento. Es tiempo de hacer iteraciones, esto es, analizar cada elemento de nuevo, aunque se sabe mucho más acerca de los otros elementos. Cuando se hayan completado las iteraciones necesarias, se sabrá qué se necesita para evaluar el diseño de los cojinetes. Mientras tanto, se avanza con la evaluación de diseño tanto como se pueda, evitando malas selecciones, aun si son tentativas. Siempre se debe tener en cuenta que a la larga se tendrá que hacer todo, con objeto de apreciar como satisfactorio al diseño completo.

El perfil de una evaluación de diseño de un cojinete de contacto rodante incluye, como mínimo:

- Confiabilidad existente para la carga impuesta y la vida esperada
- Hombros en el árbol y alojamiento satisfactorios
- Acabado del muñón, diámetro y tolerancia compatibles
- Acabado del alojamiento, diámetro y tolerancia compatibles
- Tipo de lubricante de acuerdo con las recomendaciones del fabricante, trayectorias del lubricante y volumen suministrado, a fin de mantener la temperatura de operación satisfactoria
- Precargas, que se suministran si se requieren

Debido a que el enfoque se concentra en los cojinetes de contacto rodante, se considera a la confiabilidad de manera cuantitativa, así como a los hombros. Otro tratamiento cuantitativo tendrá que esperar hasta que se conozcan los materiales para el árbol y el alojamiento, la calidad superficial, los diámetros y las tolerancias.

Confiabilidad del cojinete

La ecuación (11-6) se resuelve para la confiabilidad R_D en términos de C_{10} , la clasificación básica de carga dinámica del cojinete seleccionado:

$$R = \exp \left(- \left[\frac{x_D \left(\frac{a_f F_D}{C_{10}} \right)^a - x_0}{\theta - x_0} \right]^b \right) \quad (11-18)$$

La ecuación (11-7) se resuelve de la misma manera para R_D :

$$R \doteq 1 - \left\{ \frac{x_D \left(\frac{a_f F_D}{C_{10}} \right)^a - x_0}{\theta - x_0} \right\}^b \quad R \geq 0.90 \quad (11-19)$$

EJEMPLO 11-9

En el ejemplo 11-3, la clasificación de carga mínima requerida para una confiabilidad de 99%, para $x_D = L/L_{10} = 540$, es $C_{10} = 6\,671 \text{ lbf} = 29.7 \text{ kN}$. De la tabla 11-2, un cojinete de bolas de ranura profunda serie 02-40 mm podría satisfacer el requerimiento. Si el diámetro de la aplicación tuviese que ser de 70 mm o mayor (al seleccionar un cojinete de bolas de ranura profunda serie 02-70 mm), ¿cuál sería la confiabilidad resultante?

Solución

De la tabla 11-2, para un cojinete de bolas de ranura profunda serie 02-70 mm, $C_{10} = 61.8 \text{ kN} = 13\,888 \text{ lbf}$. Haciendo uso de la ecuación (11-9) y recordando del ejemplo 11-3 que $a_f = 1.2$, $F_D = 413 \text{ lbf}$, $x_0 = 0.02$, $(\theta - x_0) = 4.439$ y $b = 1.489$, se tiene que

Respuesta

$$R \doteq 1 - \left\{ \frac{\left[540 \left[\frac{1.2(413)}{13\,888} \right]^3 - 0.02 \right]}{4.439} \right\}^{1.489} = 0.999\,965$$

lo que, como se esperaba, es mucho mayor que 0.99 del ejemplo 11-3.

En cojinetes de rodillos cónicos u otros cojinetes que usan una distribución de Weibull con dos parámetros, la ecuación (11-18) se convierte, para $x_0 = 0$, $\theta = 4.48$, $b = \frac{3}{2}$, en

$$\begin{aligned} R &= \exp \left\{ - \left[\frac{x_D}{\theta (C_{10}/[a_f F_D])^a} \right]^b \right\} \\ &= \exp \left\{ - \left[\frac{x_D}{4.48 f_T f_v (C_{10}/[a_f F_D])^{10/3}} \right]^{3/2} \right\} \end{aligned} \quad (11-20)$$

y la ecuación (11-19) se convierte en

$$R \doteq 1 - \left\{ \frac{x_D}{\theta [C_{10}/(a_f F_D)]^a} \right\}^b = 1 - \left\{ \frac{x_D}{4.48 f_T f_v [C_{10}/(a_f F_D)]^{10/3}} \right\}^{3/2} \quad (11-21)$$

EJEMPLO 11-10

En el ejemplo 11-8 los cojinetes A y B (cono 15100 y copa 15245) tienen $C_{10} = 12\,100$ N. ¿Cuál es la confiabilidad del par de cojinetes A y B ?

Solución

La vida deseada x_D fue de $5\,000(1\,050)60/[90(10^6)] = 3.5$ vidas nominales. Con base en la ecuación (11-21) del cojinete A , donde del ejemplo 11-8, $F_D = P_A = 4\,938$ N, $f_T f_v = 1.32$ y $a_f = 1$, se obtiene

$$R_A \doteq 1 - \left\{ \frac{3.5}{4.48(1.32)[12\,100](1 \times 4\,938)^{10/3}} \right\}^{3/2} = 0.994\,846$$

lo que es menor a 0.995, como se esperaba. Empleando la ecuación (11-21) para el cojinete B con $F_D = P_B = 2\,654$ N se obtiene

$$R_B \doteq 1 - \left\{ \frac{3.5}{4.48(1.32)[12\,100/(1 \times 2\,654)]^{10/3}} \right\}^{3/2} = 0.999\,769$$

Respuesta

La confiabilidad del par de cojinetes es

$$R = R_A R_B = 0.994\,846(0.999\,769) = 0.994\,616$$

que es mayor que la meta de confiabilidad global de 0.99. Cuando dos cojinetes se hacen idénticos por simplicidad, o al reducir el número de cojinetes de repuesto, o mediante otra estipulación, y la carga no es la misma, ambos se hacen menores, pero seguirán cumpliendo una meta de confiabilidad. Si la carga es diferente, entonces el cojinete más cargado se elige para una meta de confiabilidad un poco mayor que la meta global.

Un ejemplo adicional resulta útil para mostrar qué sucede en casos de carga de empuje puro.

EJEMPLO 11-11

Considere un alojamiento restringido, como el de la figura 11-19, con dos cojinetes de rodillos cónicos montados de manera directa, que resiste un empuje externo F_{ae} de 8 000 N. La velocidad del árbol o eje es de 950 rpm, la vida deseada es de 10 000 horas, y el diámetro esperado del árbol es aproximadamente de 1 pulgada. El lubricante es aceite ISO VG 150 (150 cSt a 40°C) con una temperatura de operación estimada del cojinete de 80°C. La meta de confiabilidad es de 0.95. El factor apropiado de aplicación es $a_f = 1$.

- Seleccione un cojinete de rodillos cónico apropiado para A .
- Elija un cojinete de rodillos cónico adecuado para B .
- Determine las confiabilidades R_A , R_B y R .

Solución

a) Las reacciones del cojinete para A son

$$F_{rA} = F_{rB} = 0$$

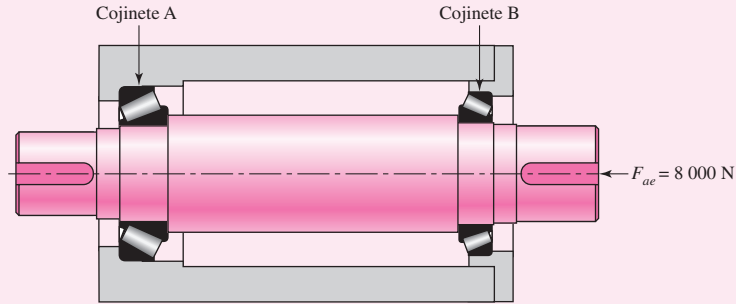
$$F_{aA} = F_{ae} = 8\,000 \text{ N}$$

Puesto que el cojinete B no está cargado, comenzaremos con $R = R_A = 0.95$. De la tabla 11-6,

$$\frac{0.47F_{rA}}{K_A} < ? > \frac{0.47F_{rB}}{K_B} - mF_{ae}$$

Figura 11-19

Alojamiento restringido del ejemplo 11-11.



Tomando en cuenta que F_{ae} a la derecha es positiva (tabla 11-6), con montaje directo $m = +1$, se puede escribir

$$\frac{0(0)}{K_A} < ? > \left[\frac{0.47(0)}{K_B} - (+1)(-8\,000) \right]$$

$$0 < 8\,000\text{ N}$$

Se emplea el conjunto superior de ecuaciones en la tabla 11-6, de modo que

$$F_{aA} = \frac{0.47(0)}{K_B} - (+1)(-8\,000) = 8\,000\text{ N}$$

$$F_{aB} = \frac{0.47(0)}{K_B} = 0$$

Si establecemos que $K_A = 1$, podemos encontrar C_{10} en la columna de empuje y evitar la iteración:

$$P_A = 0.4F_{rA} + K_A F_{aA} = 0.4(0) + (1)8\,000 = 8\,000\text{ N}$$

$$P_B = F_{rB} = 0$$

La vida requerida es

$$L_D = 10\,000(950)60 = 570(10^6)\text{ rev}$$

Bajo las condiciones dadas, $f_T = 0.76$ de la figura 11-6, y $f_v = 1.12$ de la figura 11-17. Esto conduce a que $f_T f_v = 0.76(1.12) = 0.85$. Entonces, de la ecuación (11-17), para el cojinete A

$$C_{10} = a_f P \left[\frac{L_D}{4.48 f_T f_v (1 - R_D)^{2/3} 90(10^6)} \right]^{3/10}$$

$$= (1)8\,000 \left[\frac{570(10^6)}{4.48(0.85)(1 - 0.95)^{2/3} 90(10^6)} \right]^{3/10} = 16\,970\text{ N}$$

Respuesta En la figura 11-15 se presenta una posibilidad en el tamaño del diámetro interior de 1 pulgada (25.4 mm): cono, HM88630, copa HM88610 con una clasificación de empuje $(C_{10})_a = 17\,200\text{ N}$.

Respuesta b) El cojinete B no experimenta carga alguna, de modo que el cojinete más barato de este tamaño de diámetro interior resulta apropiado, incluyendo un cojinete de bolas o rodillos.

c) En el caso de la ecuación (11-21), $x_D = L_D/L_{10} = 570(10^6)/90(10^6) = 6.333$. De esta forma la confiabilidad real del cojinete A, de la ecuación (11-21), es

Respuesta

$$R \doteq 1 - \left\{ \frac{x_D}{4.48 f_T f_v [C_{10}/(a_f F_D)]^{10/3}} \right\}^{3/2}$$

$$\doteq 1 - \left\{ \frac{6(333)}{4.48(0.85) [17\,200/(1 \times 8\,000)]^{10/3}} \right\}^{3/2} = 0.953$$

lo que es mayor que 0.95, como se debía esperar. Para el cojinete B,

Respuesta

$$F_D = P_B = 0$$

$$R_B \doteq 1 - \left[\frac{6.333}{0.85(4.48)(17\,200/0)^{10/3}} \right]^{3/2} = 1 - 0 = 1$$

como se esperaba. La confiabilidad combinada de los cojinetes A y B como un par es

Respuesta

$$R = R_A R_B = 0.953(1) = 0.953$$

lo que es mayor que la meta de confiabilidad de 0.95, como se esperaba.

Cuestión de ajuste

La tabla 11-2 (y la figura 11-8), donde se muestra la clasificación de cojinetes de bolas de ranura profunda y de contacto angular de una fila, serie 02, incluye los diámetros de los hombros recomendados para el asiento del árbol del anillo interior y el diámetro del hombro del anillo exterior, denotados por d_s y d_H , respectivamente. Es probable que el hombro del árbol sea mayor que d_s , pero no lo suficiente para obstruir el anillo. Es importante mantener la concetricidad y la perpendicularidad con la línea central del árbol; para ese extremo, el diámetro del hombro será igual o mayor que d_s . El diámetro del hombro del alojamiento d_H debe ser igual o menor que d_H para mantener la concetricidad y la perpendicularidad con el eje del diámetro del alojamiento. Ni el hombro del árbol ni los rasgos del alojamiento tienen que permitir la interferencia con el movimiento libre del lubricante a través del anillo del cojinete.

En un cojinete de rodillos cónicos (figura 11-15), el diámetro del hombro del alojamiento de la copa será igual o menor que D_b . El hombro del árbol para el cono debe ser igual o mayor que d_b . Además, no debe impedirse el flujo libre del lubricante mediante la obstrucción de algunos de los anillos. En la lubricación por salpicadura, que es común en reductores de velocidad, el lubricante se deposita en la cubierta del alojamiento (parte superior) y su trayectoria se dirige, mediante nervaduras, hacia un cojinete. En el montaje directo, un cojinete de rodillos cónicos bombea aceite de afuera hacia adentro. Se necesita proporcionar un conducto de aceite hacia el lado exterior del cojinete. El aceite regresa al colector como consecuencia de la acción de bombeo del cojinete. Con un montaje indirecto, el aceite se dirige hacia el anillo interior, mientras que el cojinete lo bombea hacia el lado exterior. Se tiene que proporcionar un conducto para el aceite desde el lado exterior hacia el colector.

11-11 Lubricación

Las superficies en contacto de los cojinetes de rodamiento tienen un movimiento relativo tanto de rodamiento como de deslizamiento. Por lo tanto, resulta difícil entender con exactitud lo que acontece. Si la velocidad relativa de las superficies deslizantes es suficientemente alta, entonces la acción del lubricante es hidrodinámica (vea el capítulo 12). La *lubricación elasto-*

hidrodinámica (EHD, *Elastohydrodynamic lubrication*) es el fenómeno que ocurre cuando un lubricante se introduce entre superficies que están en contacto rodante puro. Algunos ejemplos comunes son el contacto entre los dientes de engranajes y el que se presenta en los cojinetes de rodillos y en las superficies de levas y sus seguidores. Cuando se atrapa lubricante entre dos superficies en contacto rodante, se produce un gran incremento de la presión dentro de la película del lubricante. Como la viscosidad está relacionada en forma exponencial con la presión, también se produce un incremento muy grande de viscosidad en el lubricante atrapado entre las superficies. Leibensperger² señala que el cambio en la viscosidad dentro y fuera de la presión de contacto equivale a la diferencia entre el asfalto frío y el aceite ligero para máquina de coser.

Los objetivos de un lubricante de cojinete antifricción se resumen como sigue:

- 1 Proporciona una película de lubricante entre las superficies deslizante y de rodamiento
- 2 Ayuda a distribuir y disipar el calor.
- 3 Previene la corrosión de las superficies del cojinete
- 4 Protege las partes de la entrada de materia extraña

Se emplea tanto el aceite como la grasa como lubricantes. Las siguientes reglas ayudan a decidir entre los dos.

Use grasa cuando

1. La temperatura no sea mayor a 200°F.
2. La velocidad sea baja.
3. Se requiera una protección no habitual de la entrada de materia extraña.
4. Se deseen alojamientos simples de los cojinetes.
5. Se quiera lograr un funcionamiento durante periodos prolongados sin proporcionar atención.

Use aceite cuando

1. Las velocidades sean altas.
2. Las temperaturas sean altas.
3. Se empleen con facilidad sellos a prueba de aceite.
4. El tipo de cojinete no resulte adecuado para la lubricación con grasa.
5. El cojinete se lubrique mediante un sistema de suministro central que también sirva para otras partes de la máquina.

11-12 Montaje y alojamiento

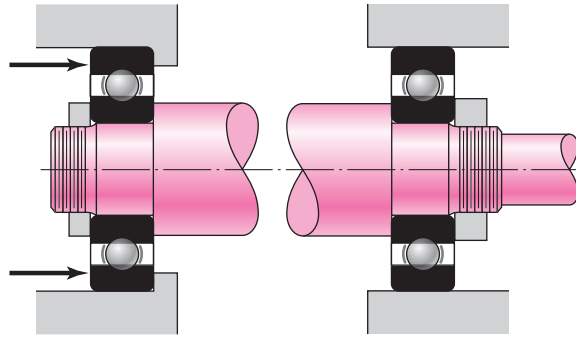
Existen tantos métodos para el montaje de cojinetes antifricción que cada nuevo diseño resulta un verdadero desafío al ingenio del diseñador. El diámetro interior del alojamiento y el diámetro exterior del árbol tienen límites de tolerancia muy estrechos, lo cual es muy costoso. Por lo general, se debe hacer una o más operaciones de abocardado, varias de refrentado y otras de taladrado y roscado interior en el árbol, en el alojamiento o en la placa de cubierta. Cada una de ellas contribuye al costo de producción, de manera que el diseñador, al tratar de conseguir un montaje sin contratiempos y de bajo costo, se enfrenta con un problema difícil e importante. En los manuales de los diversos fabricantes de cojinetes se proporcionan muchos detalles de montaje, para casi cualquier área de diseño. No obstante, en un libro como éste, sólo es posible proporcionar los detalles más indispensables.

El problema de montaje más frecuente se presenta cuando se requiere un cojinete en cada extremo de un árbol. En un caso así, se puede utilizar en el diseño un cojinete de bolas en cada extremo, un cojinete de rodillos cónicos en cada extremo o un cojinete de bolas en un extremo y un cojinete de rodillos cilíndricos en el otro. Por lo regular, uno de los cojinetes tiene la función adicional de posicionar o ubicar en forma axial el árbol. En la figura 11-20 se

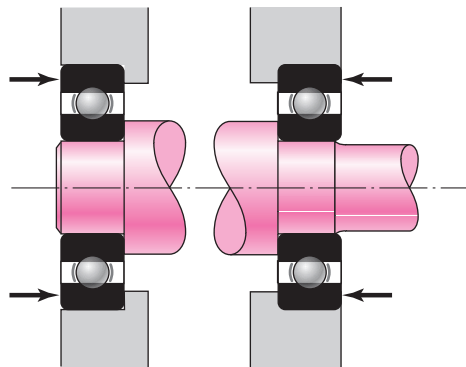
²R. L. Leibensperger, "When Selecting a Bearing", *Machine Design*, vol. 47, núm. 8, 3 de abril, 1975, pp. 142-147.

Figura 11-20

Montaje común de cojinetes.

**Figura 11-21**

Montaje de cojinetes alterno al de la figura 11-20.



ilustra una solución muy común a este problema. Los anillos interiores se apoyan contra los hombros del árbol y se mantienen en posición mediante tuercas redondas roscadas en el árbol. El anillo exterior del cojinete de la izquierda está apoyado contra un hombro de alojamiento y se mantiene en posición por medio de un dispositivo que no se muestra. El anillo exterior del cojinete de la derecha flota en el alojamiento.

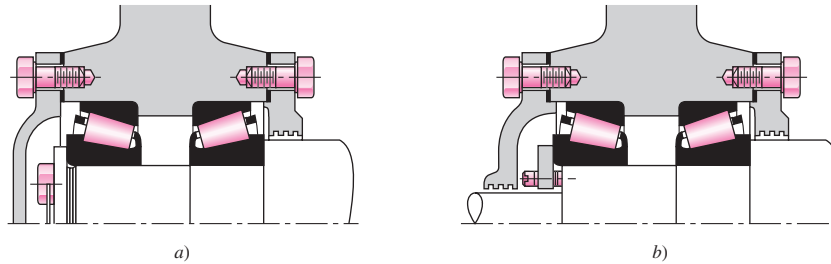
Existen muchas variaciones posibles del método que se representa en la figura 11-20. Por ejemplo, la función del hombro del árbol se cumple mediante anillos de retención, con la masa de un engrane o polea o por tubos o anillos de espaciado. Las tuercas redondas se reemplazan por anillos de retención o arandelas fijas en posición mediante tornillos, por pasadores de horquilla o con pasadores cónicos. El hombro del alojamiento se reemplaza con un anillo de retención; el anillo exterior del cojinete se ranura para alojar un anillo de retención, o puede utilizarse una brida exterior. La fuerza contra el anillo exterior del cojinete de la izquierda se aplica por la placa de cubierta, pero si no hay empuje presente, el anillo se mantiene en su lugar con anillos de retención.

En la figura 11-21 se presenta un método alternativo de montaje, en donde las pistas interiores están apoyadas contra los hombros del árbol como antes, pero no se requieren dispositivos de retención. Con este método se retienen por completo las pistas exteriores. Este recurso elimina las ranuras o roscas que originan concentraciones de esfuerzo en el extremo sobresaliente, pero requiere dimensiones precisas en la dirección axial o el empleo de medios de ajuste. Este método tiene la desventaja de que si la distancia entre los cojinetes es grande, el aumento de la temperatura durante la operación dilata lo suficiente al árbol para destruir los cojinetes.

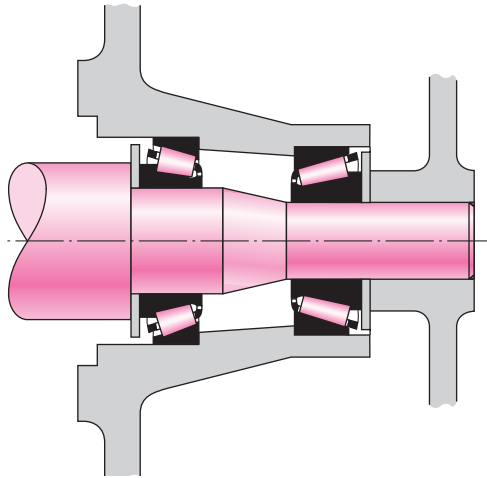
Con frecuencia es necesario utilizar dos o más cojinetes en un extremo de un árbol. Por ejemplo, se emplearían dos cojinetes para obtener rigidez adicional o capacidad de carga mayor, o bien para tener un eje en voladizo. En la figura 11-22 se muestran varios montajes con pares de cojinetes, que se usan con cojinetes de rodillos cónicos, como se muestra, o con cojinetes de bolas. En cualquier caso se debe observar que el efecto del montaje consiste en precargar los cojinetes en la dirección axial.

Figura 11-22

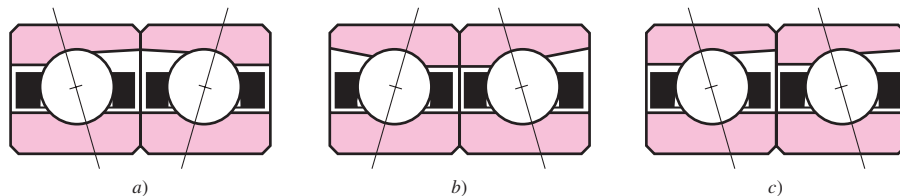
Montajes de dos cojinetes.
(Cortesía de The Timken Company.)

**Figura 11-23**

Montaje para el husillo de una máquina lavadora.
(Cortesía de The Timken Company.)

**Figura 11-24**

Configuraciones de cojinetes de bolas de contacto angular.
a) Montaje DF. b) montaje DB;
c) montaje DT. (Cortesía de The Timken Company.)



En la figura 11-23 se muestra otro montaje con dos cojinetes. Observe el uso de arandelas contra los respaldos de los conos.

Cuando se desea rigidez y resistencia máximas al desalineamiento, a menudo se utilizan pares de cojinetes de bolas de contacto angular (figura 11-2) en una disposición llamada *dúplex*. Los cojinetes fabricados para montajes dúplex presentan sus anillos rectificadas con un desplazamiento, de tal manera que cuando se aprietan con firmeza entre sí, de forma automática se establece una precarga. Como se ilustra en la figura 11-24, se emplean tres configuraciones de montaje. El montaje frente a frente, llamado DF, admite cargas radiales pesadas y cargas de empuje de una u otra dirección. El montaje DB (espalda con espalda) tiene la mayor rigidez de alineamiento, y también resulta adecuado para cargas radiales pesadas y cargas de empuje de una u otra dirección. La configuración DT, llamada en tándem, se usa cuando el empuje siempre es en la misma dirección: como los dos cojinetes tienen sus funciones de empuje en la misma dirección, la precarga, si se desea, se obtiene de alguna otra forma.

En general, los cojinetes se montan con un ajuste a presión del anillo giratorio, ya sea que se trate del anillo interior o del exterior. Luego, el anillo estacionario se monta con un ajuste por empuje, lo cual permite que el anillo estacionario se desplace con ligereza en su montaje y lleve nuevas partes del anillo hacia la zona de soporte de carga para igualar el desgaste.

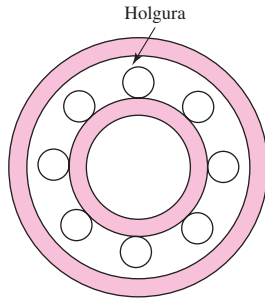


Figura 11-25

Holgura de un cojinete común, exagerada para mayor claridad.

Precarga

El objeto de la precarga consiste en eliminar la holgura interna que suele presentarse en los cojinetes con el objeto de incrementar la vida a la fatiga y para disminuir la pendiente del eje en el cojinete. En la figura 11-25 hay un cojinete típico, donde la holgura se exageró para observarla con mayor claridad.

La precarga de cojinetes de rodillos cilíndricos se calcula mediante:

- 1 Montaje del cojinete en un árbol o manguito ahusado para expandir el anillo interior
- 2 Usando un ajuste de interferencia para el anillo exterior
- 3 Comprando un cojinete con el anillo exterior precontraído sobre los rodillos

A menudo, los cojinetes de bolas se precargan con la carga axial que se introduce durante su ensamble. Sin embargo, los cojinetes de la figura 11-24a y b se precargan en el ensamble, debido a las diferencias entre los anchos de los anillos interiores y exteriores.

Siempre es una buena práctica seguir las recomendaciones de los fabricantes para determinar la precarga, puesto que un exceso de ella puede provocar la falla prematura.

Alineación

Con base en la experiencia general con cojinetes de rodamiento, como se expresa en los catálogos de los fabricantes, la desalineación permisible en cojinetes de rodillos cilíndricos y cónicos está limitada a 0.001 rad. En el caso de cojinetes de bolas esféricas, la desalineación no excederá 0.0087 rad. En el de cojinetes de bolas de ranura profunda, el intervalo permisible de desalineación es 0.0035 a 0.0047 rad. La vida del cojinete disminuye en gran medida cuando la desalineación sobrepasa los límites permisibles.

Se obtiene una protección adicional contra la desalineación si se proporcionan hombros completos (vea la figura 11-8) recomendados por el fabricante. Asimismo, si existe cualquier grado de desalineación, es una buena práctica suministrar un factor de seguridad de aproximadamente 2, para tomar en cuenta posibles incrementos durante el ensamble.

Alojamientos

Para evitar la entrada de suciedad y materia extraña, así como para retener el lubricante, los montajes de los cojinetes deben incluir un sello. Los tres tipos principales de sellado son: el sello de fieltro, el comercial y el de laberinto (figura 11-26).

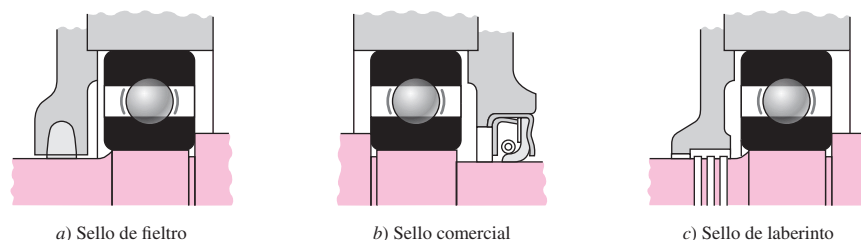
Los *sellos de fieltro* se emplean con lubricación por grasa, cuando las velocidades son bajas. Las superficies en frotamiento deben tener un pulimento alto. Es necesario proteger los sellos de fieltro contra la suciedad, colocándolos en ranuras maquinadas o mediante piezas estampadas como guardas.

El *sello comercial* es un ensamble que consiste en el elemento de frotamiento y con frecuencia en un respaldo de resorte, los cuales se retienen mediante una cubierta de lámina metálica. Los sellos suelen colocarse por ajuste a presión dentro de un agujero avellanado en la cubierta del cojinete. Debido a que desarrollan la acción de sellado mediante la acción de frotamiento, no se deben emplear para altas velocidades.

El *sello de laberinto* resulta especialmente eficaz para aplicaciones de alta velocidad, y se emplea con aceite o grasa. Algunas veces se utiliza con aditamentos. Se tienen que emplear

Figura 11-26

Métodos de sellado habituales. (General Motors Corporation. Usado con permiso, GM Media Archives.)



a) Sello de fieltro

b) Sello comercial

c) Sello de laberinto

al menos tres ranuras, y éstas se cortan en el diámetro interior o en su diámetro exterior. La holgura varía de 0.010 a 0.040 pulgadas, en función de la velocidad y la temperatura.

PROBLEMAS

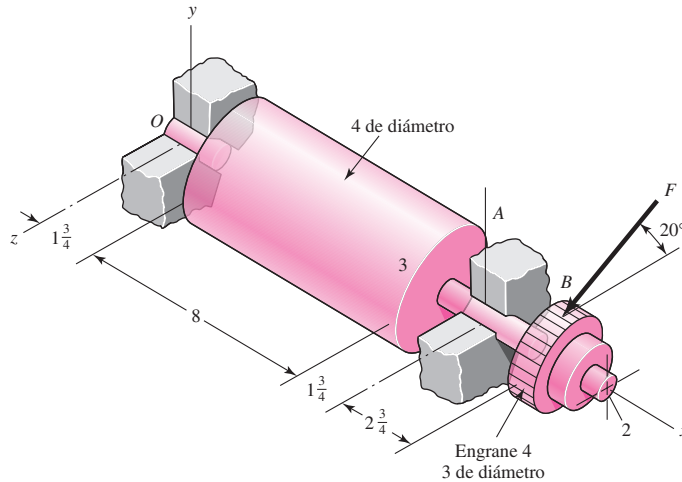
Como cada fabricante de cojinetes toma decisiones individuales con respecto a los materiales, tratamientos y procesos de manufactura, difieren las experiencias de los fabricantes con respecto a la distribución de la vida de los cojinetes. Al resolver los siguientes problemas, se utilizará la experiencia de dos fabricantes, como se tabula en la tabla siguiente.

Fabricante	Vida nominal, revoluciones	Parámetros de Weibull de vidas nominales		
		x_0	θ	b
1	90(10 ⁶)	0	4.48	1.5
2	1(10 ⁶)	0.02	4.459	1.483

Las tablas 11-2 y 11-3 se basan en el fabricante 2.

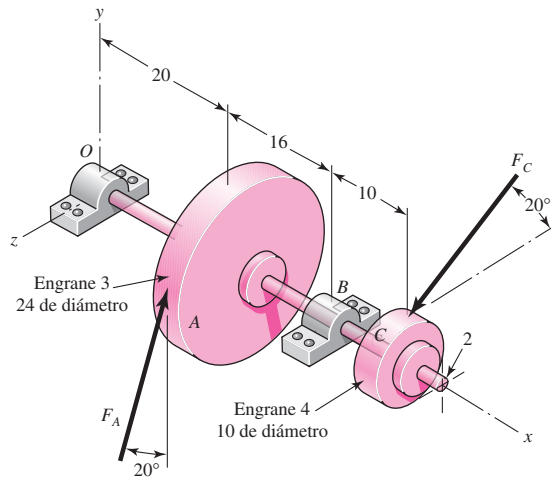
- 11-1** En cierta aplicación se requiere un cojinete de bolas con el anillo interior giratorio, con una vida de diseño de 30 000 h, a una velocidad de 300 rpm. La carga radial es 1.898 kN y resulta apropiado un factor de aplicación de 1.2. La meta de confiabilidad es 0.90. Determine el múltiplo de la vida nominal que se requiere, x_D , y la clasificación de catálogo C_{10} con la cual se emplea la tabla del cojinete. Elija un cojinete de bolas serie 02, de ranura profunda de la tabla 11-2 y calcule la confiabilidad existente en uso.
- 11-2** Se necesita un cojinete de bolas de contacto angular, con anillo interior rotatorio, serie 02, para una aplicación en la que el requisito de vida es de 50 000 h, a 480 rpm. La carga radial de diseño es 610 lbf. El factor de aplicación es 1.4. La meta de confiabilidad es 0.90. Encuentre el múltiplo de la vida nominal x_D que se requiere y la clasificación de catálogo C_{10} con la que se pueda utilizar la tabla 11-2. Elija un cojinete y estime la confiabilidad existente en servicio.
- 11-3** El otro cojinete del árbol del problema 11-2 será uno de rodillos cilíndricos serie 03, con anillo interno giratorio. Para una carga radial de 1 650 lbf, determine la clasificación de catálogo C_{10} con que se emplee la tabla 11-3. La meta de confiabilidad es 0.90. Elija un cojinete y estime su confiabilidad en servicio.
- 11-4** Los problemas 11-2 y 11-3 se enfocan en la confiabilidad del par de cojinetes de un árbol. Como la confiabilidad combinada R es $R_1 R_2$, ¿cuál es la confiabilidad de los dos cojinetes (probabilidad que cualquiera de los dos, o ambos, no fallen) como resultado de sus decisiones en los problemas 11-2 y 11-3? y ¿qué es lo que significa fijar metas de confiabilidad para cada uno de los cojinetes del par en el árbol?
- 11-5** Combine los problemas 11-2 y 11-3 para una confiabilidad de $R = 0.90$. Reconsidere sus selecciones y cumpla con esta meta de confiabilidad global.
- 11-6** Se selecciona un cojinete de bolas serie 02 para soportar una carga radial de 8 kN y una de empuje de 4 kN. La vida deseada L_D será 5 000 h con una velocidad de rotación del anillo interior de 900 rpm. ¿Cuál es la clasificación básica de carga que debería utilizarse al seleccionar un cojinete para una meta de confiabilidad de 0.90?
- 11-7** El cojinete del problema 11-6 se debe diseñar para tener una confiabilidad de 0.96. ¿Qué clasificación de carga básica debería emplearse para seleccionar el cojinete?
- 11-8** Un cojinete de rodillos rectos (cilíndricos) se somete a una carga radial de 12 kN. La vida será de 4 000 h a una velocidad de 750 rpm y debe tener una confiabilidad de 0.90. ¿Qué clasificación básica de carga se necesita al seleccionar el cojinete de un catálogo del fabricante 2?

11-9 En la figura se presenta un rodillo de presión impulsado por un engrane, que se acopla por abajo con un rodillo libre. El rodillo está diseñado para ejercer una fuerza normal de 30 lbf/pulg de longitud del rodillo y una tracción de 24 lbf/pulg sobre el material que se procesa. La velocidad del rodillo es de 300 rpm y se desea una vida de diseño de 30 000 h. Con un factor de aplicación de 1.2, seleccione un par de cojinetes de bolas de contacto angular, serie 02, que se montarán en *O* y *A*. Utilice cojinetes con el mismo tamaño en ambas ubicaciones y una confiabilidad combinada de al menos 0.92.



Problema 11-9
El rodillo está debajo del rodillo impulsado. Las dimensiones se proporcionan en pulgadas.

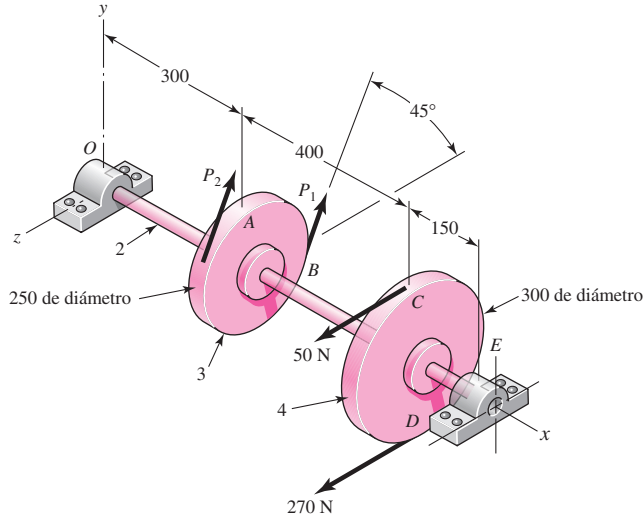
11-10 En la figura se muestra un contraeje engranado con un piñón en voladizo en *C*. Seleccione un cojinete de bolas de contacto angular de la tabla 11-2 para montarlo en *O* y un cojinete de rodillos cilíndricos para montarlo en *B*. La fuerza en el engrane *A* es $F_A = 600 \text{ lbf}$ y el eje funcionará a una velocidad de 480 rpm. La solución del problema de estática proporciona la fuerza de los cojinetes contra el eje en *O* como $\mathbf{R}_O = -387\mathbf{j} + 467\mathbf{k} \text{ lbf}$, y en *B* como $\mathbf{R}_B = 316\mathbf{j} - 1\,615\mathbf{k} \text{ lbf}$. Especifique los cojinetes que se requieren, empleando un factor de aplicación de 1.4, una vida deseada de 50 000 h y una meta de confiabilidad combinada de 0.90.



Problema 11-10
Las dimensiones se proporcionan en pulgadas.

11-11 En la figura se ilustra un dibujo esquemático de un contraeje que soporta dos poleas para transmisión de potencia con bandas V. El contraeje opera a 1 200 rpm y los cojinetes tendrán una vida de 60 kh, con una confiabilidad combinada de 0.999. La tensión en el lado flojo de la banda *A* es igual a 15% de la tensión en el lado tirante. Seleccione los cojinetes de ranura profunda de la tabla 11-2 que se usarán en *O* y *E*, cada uno con un diámetro de 25 mm, utilizando un factor de aplicación igual a la unidad.

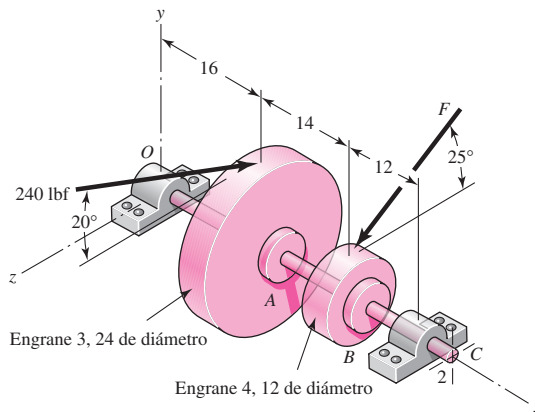
Problema 11-11
Las dimensiones se proporcionan en milímetros.



11-12 El punto de operación del lubricante de cojinetes (513 SUS a 100°F) es de 135°F. Un contraeje está soportado por dos cojinetes de rodillos cónicos mediante un montaje indirecto. Las cargas radiales del cojinete son 560 lbf para el cojinete de la izquierda y 1 095 lbf para el cojinete de la derecha. El eje gira a 400 rpm y se desea una vida de 40 kh. Utilice un factor de aplicación de 1.4 y una meta de confiabilidad combinada de 0.90. Al tener inicialmente $K = 1.5$, encuentre la clasificación radial que se requiere para cada cojinete. Seleccione los cojinetes de la figura 11-15.

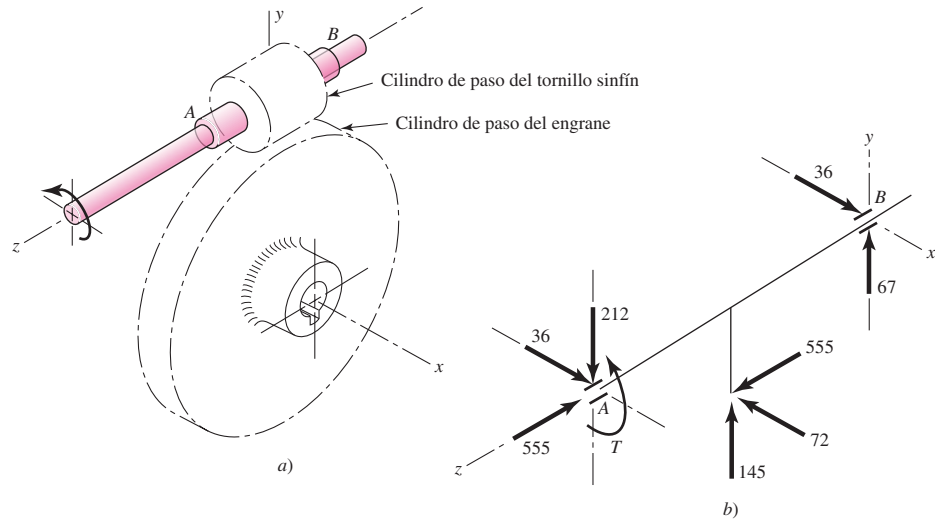
11-13 Una unidad de reducción de engranes se coloca en el contraeje de la figura. Calcule las reacciones de los dos cojinetes. Éstos son de bolas de contacto angular, con una vida deseada de 40 kh cuando se utilicen a 200 rpm. Utilice un factor de aplicación de 1.2 y una meta de confiabilidad para el par de cojinetes de 0.95. Seleccione los cojinetes de la tabla 11-2.

Problema 11-13
Las dimensiones se proporcionan en pulgadas.



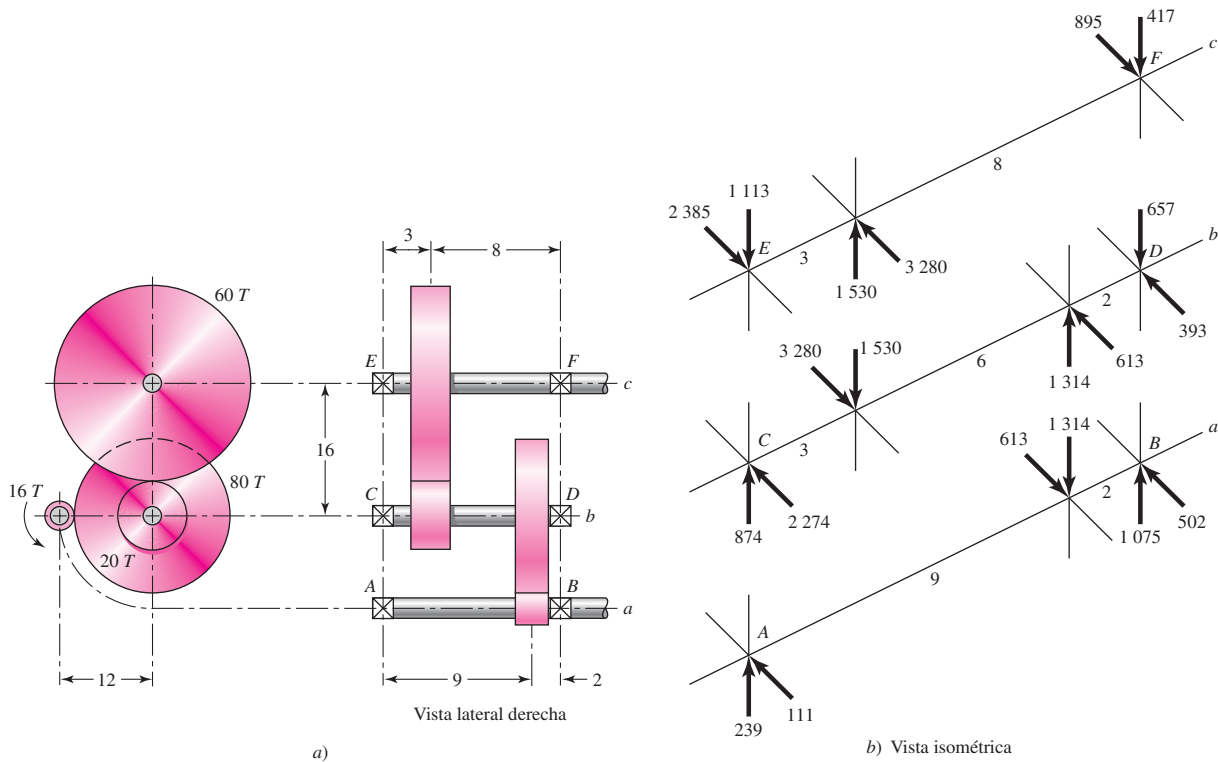
11-14 El árbol de tornillo sinfín de la parte a) de la figura transmite 1.35 hp a 600 rpm. Del análisis estático de la fuerza se obtuvieron los resultados que se presentan en la parte b) de la figura. El cojinete A será de bolas de contacto angular montado para soportar una carga de empuje de 555 lbf. El cojinete B sólo soportará la carga radial, por lo que se empleará un cojinete de rodillos cilíndricos. Utilice un factor de aplicación de 1.3, una vida deseada de 25 kh y una meta de confiabilidad, combinada, de 0.99. Especifique cada cojinete.

Problema 11-14
 a) Engrane y tornillo sinfín;
 b) análisis de fuerzas del eje del sinfín, fuerzas dadas en libras.



11-15 En cojinetes probados a 2 000 rpm con carga radial constante de 18 kN, un juego de cojinetes mostró una vida L_{10} de 115 h y una vida L_{80} de 600 h. La clasificación básica de carga del cojinete es de 39.6 kN. Calcule el factor de forma de Weibull b y la vida característica θ de un modelo de dos parámetros. El fabricante clasifica sus cojinetes de bolas a 1 millón de revoluciones.

11-16 Un piñón de 16 dientes impulsa un tren de engranes rectos de doble reducción, como en la figura. Todos los engranes tienen ángulos de presión de 25° . El piñón gira en sentido contrario a las manecillas del reloj a 1 200 rpm y transmite potencia al tren de engranes. El árbol aún no se diseña, pero se han generado los diagramas de cuerpo libre. Las velocidades del árbol son de 1 200 rpm, 240 rpm y 80 rpm. El estudio de un cojinete comienza con una vida de 10 kh y una confiabilidad del ensamble de cojinetes de 0.99. Resulta adecuado un factor de aplicación de 1.2. Especifique los seis cojinetes.



Problema 11-16

a) Detalle de la transmisión; b) análisis de las fuerzas en los árboles. Las fuerzas se proporcionan en libras; las dimensiones lineales, en pulgadas.

- 11-17** La diferente metalurgia de los cojinetes afecta su vida. Un fabricante señala que un tratamiento térmico particular al menos triplica la vida de los cojinetes. Un cojinete idéntico al del problema 11-15, excepto por el tratamiento térmico, sometido a una carga de 18 kN y funcionando a 2 000 rpm, reveló una vida L_{10} de 360 h y una vida L_{80} de 2 000 h. ¿Coincide usted con la afirmación del fabricante respecto del incremento de la vida?
- 11-18** Calcule la vida restante en revoluciones de un cojinete de bolas de contacto angular, serie 02-30 mm sometido a 200 000 revoluciones con una carga radial de 18 kN, si ahora se somete a una carga de 30 kN.
- 11-19** El mismo cojinete de bolas de contacto angular serie 02-30 mm del problema anterior se someterá a un ciclo de carga de dos pasos de 4 min con una carga de 18 kN y una de 6 min con una carga de 30 kN. El ciclo se repetirá hasta que se presente una falla. Estime la vida total en revoluciones, horas y ciclos de carga.
- 11-20** La expresión $F^a L = \text{constante}$ puede escribirse usando $x = L/L_{10}$ y se expresa como $F^a x = K$ o $\log F = (1/a) \log K - (1/a) \log x$. Esto representa una línea recta en una gráfica log-log y es la base de la figura 11-5. Para la idea geométrica proporcionada, trace la figura 11-5 a escala valiéndose del ejemplo 11-3, y

Para el punto D : determine $F_D = 1.2(413) = 495.6$ lbf, $\log F_D$, x_D , $\log x_D$, K_D

Para el punto B : encuentre x_B , $\log x_B$, F_B , $\log F_B$, K_B

Para el punto A : determine $F_A = F_B = C_{10} \log F_A$, K_{10}

y haga la gráfica a escala. En la gráfica, muestre también la recta que contiene C_{10} , la clasificación básica de carga, del cojinete *seleccionado*.

12

Cojinetes de contacto deslizante y lubricación

Panorama del capítulo

12-1	Tipos de lubricación	598
12-2	Viscosidad	599
12-3	Ecuación de Petroff	601
12-4	Lubricación estable	603
12-5	Lubricación de película gruesa	604
12-6	Teoría hidrodinámica	605
12-7	Consideraciones de diseño	609
12-8	Relaciones entre las variables	611
12-9	Condiciones de estado estable en cojinetes autocontenidos	625
12-10	Holgura	628
12-11	Cojinetes con lubricación a presión	630
12-12	Cargas y materiales	636
12-13	Tipos de cojinetes	638
12-14	Cojinetes de empuje	639
12-15	Cojinetes de lubricación límite	640

El propósito de la lubricación consiste en reducir la fricción, el desgaste y el calentamiento de elementos de máquinas, que se mueven uno con respecto al otro. Se define un lubricante como cualquier sustancia que, cuando se inserta entre las superficies móviles, logra estos propósitos. En una chumacera de camisa, un árbol o *muñón* gira u oscila dentro de la camisa o *buje* por lo que el movimiento relativo se conoce como deslizante. En un cojinete antifricción, el movimiento relativo principal es rodante. Un seguidor puede rodar o deslizarse sobre la leva. Los dientes de engranes se acoplan entre sí mediante una combinación de rodamiento y deslizamiento. Los pistones se deslizan dentro de sus cilindros. Todas estas aplicaciones requieren de lubricación para reducir la fricción, el desgaste y el calentamiento.

El campo de aplicación de las chumaceras es inmenso. El cigüeñal y los cojinetes de las bielas de un motor de automóvil deben funcionar durante miles de kilómetros a altas temperaturas y bajo condiciones de carga variables. Se dice que las chumaceras de las turbinas de vapor en las estaciones generadoras de potencia poseen confiabilidades cercanas a 100%. Por otra parte, hay miles de aplicaciones en las cuales las cargas son ligeras y el servicio relativamente de poca importancia; se requiere entonces de un cojinete simple que se pueda instalar fácilmente, que haga uso de poca o ninguna lubricación. En esos casos, un cojinete antifricción quizás sea una respuesta inadecuada debido al costo, a los alojamientos complicados, a las tolerancias estrictas, al espacio radial que se requiere, a las altas velocidades o a los efectos de inercia incrementados. En cambio, un cojinete de nailon que no requiere lubricación, un cojinete fabricado mediante procesos de metalurgia de polvos con la lubricación “incorporada”, o un cojinete de bronce con anillo de lubricación, alimentación de aceite por mecha o película de lubricante sólida o lubricación con grasa en ocasiones representan una solución muy satisfactoria. En la actualidad, los recientes desarrollos metalúrgicos en materiales para cojinetes, combinados con un mayor conocimiento del proceso de lubricación permiten diseñar chumaceras con vidas satisfactorias y confiabilidades muy buenas.

Gran parte del material estudiado hasta este momento se basa en estudios fundamentales de ingeniería, como estática, dinámica, mecánica de sólidos, procesamiento de metales, matemáticas y metalurgia. En el estudio de la lubricación y chumaceras, para desarrollar el material son necesarios estudios adicionales fundamentales como química, mecánica de fluidos, termodinámica y transferencia de calor. Aunque no se utilizarán todos ellos en el material incluido aquí, se puede comenzar a apreciar mejor la forma en que el estudio del diseño en ingeniería mecánica realmente representa una integración de la mayoría de los estudios anteriores y cómo dirige dichos antecedentes hacia la resolución de un objetivo determinado.

12-1 Tipos de lubricación

Existen cinco formas de lubricación:

- 1 Hidrodinámica
- 2 Hidrostática
- 3 Elastohidrodinámica
- 4 Límite
- 5 De película sólida

La *lubricación hidrodinámica* significa que las superficies de soporte de carga del cojinete se encuentran separadas por una película de lubricante relativamente gruesa, para prevenir el contacto de metal con metal y que la estabilidad que se obtiene de esta manera pueda explicarse mediante las leyes de la mecánica de fluidos. La lubricación hidrodinámica no depende de la introducción del lubricante a presión, aunque puede ocurrir, sino de la existencia de un suministro adecuado todo el tiempo. La presión de la película es creada por la propia superficie en movimiento al jalar el lubricante hacia una zona cuneiforme a una velocidad lo suficientemente alta como para crear la presión necesaria, a fin de separar las superficies contra la carga en el cojinete. La lubricación hidrodinámica también se llama de *película completa o fluida*.

La *lubricación hidrostática* se obtiene al introducir el lubricante, que a veces es aire o agua, en el área de soporte de carga a una presión suficientemente alta para separar las superficies con una película de lubricante relativamente gruesa. Por lo tanto, a diferencia de la lubricación hidrodinámica, ésta no requiere movimiento de una superficie en relación con otra. En el libro no se estudiará la lubricación hidrodinámica, pero el tema debe considerarse en el diseño de cojinetes, donde las velocidades sean pequeñas o iguales a cero y donde la resistencia por fricción valga un mínimo absoluto.

La *lubricación elastohidrodinámica* es el fenómeno que ocurre cuando se introduce un lubricante entre las superficies en contacto rodante, como en los engranes acoplados o en cojinetes de rodamiento. La explicación matemática requiere de la teoría hertziana del esfuerzo de contacto y de la mecánica de fluidos.

Un área de contacto insuficiente, una caída de la velocidad de la superficie móvil, una reducción de la cantidad de lubricante que se suministra al cojinete, un incremento de la carga del cojinete o un aumento de la temperatura del lubricante, provocan una disminución de la viscosidad y evitan la acumulación de una película suficientemente gruesa para la lubricación de una película completa. Cuando esto sucede, las asperezas más superficiales quizá queden separadas por películas de lubricante de sólo varias dimensiones moleculares de espesor. Este caso se conoce como *lubricación límite*. El cambio de lubricación hidrodinámica a límite no sucede de manera repentina o brusca. Tal vez primero ocurra una lubricación hidrodinámica mezclada o de tipo límite y, a medida que las superficies se acercan, la lubricación de tipo límite predomina. La viscosidad del lubricante no tiene tanta importancia en la lubricación límite como en la composición química.

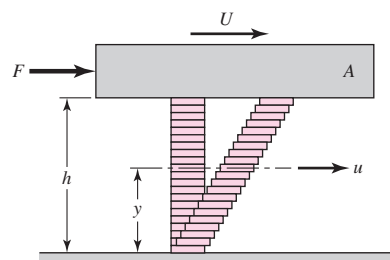
Cuando los cojinetes necesitan trabajar a temperaturas extremas, hay que usar un *lubricante de película sólida*, tal como grafito o bisulfuro de molibdeno, porque los aceites minerales ordinarios no resultan adecuados. Actualmente se realizan muchas investigaciones como un esfuerzo para encontrar materiales compuestos para cojinetes con índices bajos de desgaste, así como con coeficientes de fricción pequeños.

12-2 Viscosidad

En la figura 12-1, sea la placa *A* que se mueve con una velocidad *U* en una película de lubricante de espesor *h*. Se supone que la película está compuesta por una serie de capas horizontales y la fuerza *F* causa que estas capas se deformen o se deslicen una sobre otra igual que un mazo de cartas. Las capas en contacto con la placa móvil asumen una velocidad *U*; se supone que las que se encuentran en contacto con la superficie estacionaria tienen una velocidad de cero. Las velocidades de las capas intermedias dependen de las distancias y con respecto a la superficie estacionaria. El efecto viscoso de Newton estipula que el esfuerzo cortante del fluido es proporcional a la rapidez de cambio de la velocidad con respecto a *y*. Por lo tanto,

$$\tau = \frac{F}{A} = \mu \frac{du}{dy} \quad (12-1)$$

| Figura 12-1



donde μ representa la constante de proporcionalidad y define la *viscosidad absoluta*, también llamada *viscosidad dinámica*. La derivada du/dy es la rapidez o razón de cambio de la velocidad con la distancia, que se denomina razón de corte o gradiente de la velocidad. De esta forma, la viscosidad μ mide la resistencia de fricción interna del fluido. Para la mayor parte de los fluidos de lubricación, la razón de corte es una constante, y entonces $du/dy = U/h$. De este modo, de la ecuación (12-1),

$$\tau = \frac{F}{A} = \mu \frac{U}{h} \quad (12-2)$$

Los fluidos que exhiben esta característica se conocen como *fluidos newtonianos*. La unidad de la viscosidad en el sistema inglés ips es libra-fuerza-segundo por pulgada cuadrada; esto es equivalente al esfuerzo o presión multiplicada por el tiempo. La unidad ips (inch-pound-second, es decir, pulgada-libra-segundo) se conoce como *reyn*, en honor de Sir Osborne Reynolds.

La viscosidad absoluta se mide en pascal-segundo ($\text{Pa} \cdot \text{s}$) en el sistema SI, que equivale a newton-segundo por metro cuadrado. La conversión de unidades ips a SI se realiza de la misma forma para el esfuerzo. Por ejemplo, la viscosidad absoluta en reyns se multiplica por 6 890 para su conversión a unidades $\text{Pa} \cdot \text{s}$.

La American Society of Mechanical Engineers (ASME) publicó una lista de unidades cgs que no hay que emplear en documentos ASME.¹ Dicha lista es el resultado de una recomendación del International Committee of Weights and Measures (CIPM) que aconseja no fomentar el uso de unidades cgs con nombres especiales. En ella se incluye la unidad de fuerza llamada *dina* (din), una unidad de la viscosidad dinámica llamada *poise* (P) y una unidad de la viscosidad cinemática llamada *stoke* (St). Todas ellas aún se usan extensamente en los estudios de lubricación.

El poise representa la unidad cgs de la viscosidad dinámica o absoluta y su unidad es dina-segundo por centímetro cuadrado ($\text{din} \cdot \text{s}/\text{cm}^2$). En los análisis se acostumbra utilizar el centipoise (cP), porque resulta más conveniente. Cuando la viscosidad se expresa en centipoises, se designa mediante Z . La conversión de unidades cgs a unidades SI e ips se lleva a cabo como sigue:

$$\begin{aligned} \mu(\text{Pa} \cdot \text{s}) &= (10)^{-3} Z \text{ (cP)} \\ \mu(\text{reyn}) &= \frac{Z \text{ (cP)}}{6.89(10)^6} \\ \mu(\text{mPa} \cdot \text{s}) &= 6.89 \mu' (\mu\text{reyn}) \end{aligned}$$

Cuando se emplean unidades ips, a menudo es más conveniente el microreyn (μreyn). Se hará uso del símbolo μ' para designar la viscosidad en μreyn de manera que $\mu = \mu'/(10^6)$.

El método ASTM estándar para determinar la viscosidad usa un instrumento llamado viscosímetro universal Saybolt. El método consiste en medir el tiempo en segundos para que 60 mL (mililitros) de lubricante, a una temperatura especificada, se escurran a través de un tubo de 17.6 mm de diámetro y 12.25 mm de longitud. El resultado se conoce como *viscosidad cinemática*; en el pasado se empleaba la unidad de centímetro cuadrado por segundo. Un centímetro cuadrado por segundo se define como un *stoke*. Mediante la aplicación de la *ley de Hagen-Poiseuille*, la viscosidad cinemática basada en segundos Saybolt, también llamada *viscosidad Saybolt universal* (SUV, por sus siglas en inglés) en segundos, está dada por

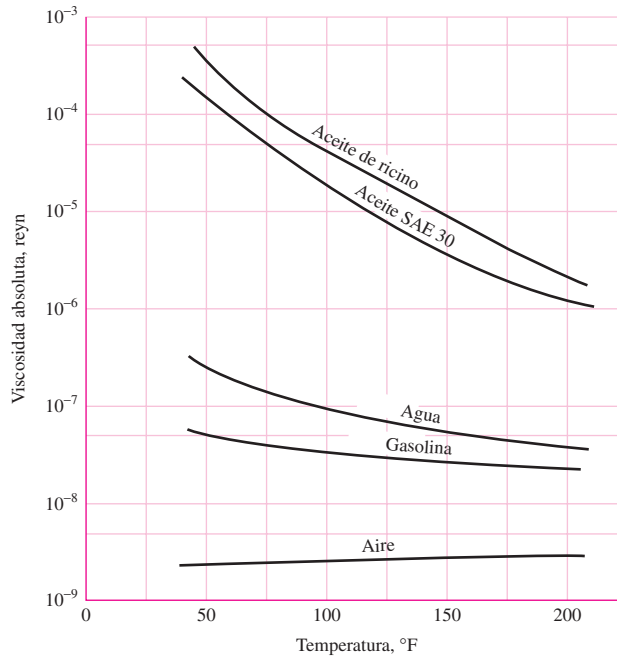
$$Z_k = \left(0.22t - \frac{180}{t} \right) \quad (12-3)$$

donde Z_k está en centistokes (cSt) y t es el número de segundos Saybolt.

¹ASME *Orientation and Guide for Use of Metric Units*, 2a. ed., American Society of Mechanical Engineers, 1972, p. 13.

Figura 12-2

Comparación de las viscosidades de varios fluidos.



En unidades SI, la viscosidad cinemática ν tiene las unidades de metro cuadrado por segundo (m^2/s) y la conversión se obtiene mediante

$$\nu(\text{m}^2/\text{s}) = 10^{-6} Z_k (\text{cSt})$$

Por lo tanto, la ecuación (12-3) se convierte en

$$\nu = \left(0.22t - \frac{180}{t} \right) (10^{-6}) \quad (12-4)$$

Para convertir a viscosidad dinámica, se multiplica ν por la densidad en unidades SI. Designando la densidad como ρ con la unidad de kilogramo por metro cúbico, se tiene que

$$\mu = \rho \left(0.22t - \frac{180}{t} \right) (10^{-6}) \quad (12-5)$$

donde μ está en pascal-segundos.

En la figura 12-2 se muestra la viscosidad absoluta según el sistema ips de una variedad de fluidos que se emplean con frecuencia para fines de lubricación, así como su variación con la temperatura.

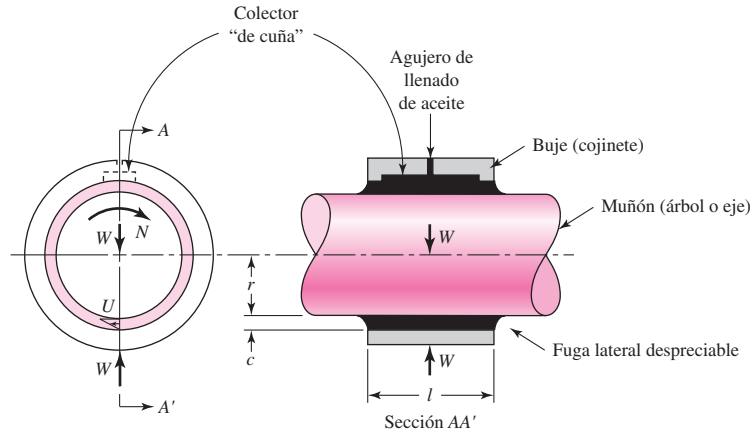
12-3 Ecuación de Petroff

El fenómeno de la fricción en cojinetes lo explicó primero Petroff mediante el supuesto de que el árbol es concéntrico. Aunque rara vez se usará el método de análisis de Petroff en el material que sigue, es importante porque define grupos de parámetros adimensionales y porque el coeficiente de fricción predicho mediante esta ley resulta ser muy exacto, incluso con árboles no concéntricos.

Ahora se considera un árbol vertical que gira en un cojinete guía. Se supone que el cojinete soporta una carga muy pequeña, que el espacio de holgura se encuentra por completo lleno de aceite y que las fugas son despreciables (figura 12-3). El radio del árbol se denota

Figura 12-3

Chumacera de Petroff ligeramente cargada formada por un muñón de árbol y un buje con una reserva de lubricante interna de ranura axial. El gradiente de la velocidad lineal se presenta en la vista del extremo. La holgura c es de varias milésimas de pulgada y se presenta de forma bastante exagerada para fines de ejemplificación.



por r , la holgura radial por c y la longitud del cojinete por l , y todas las dimensiones están en pulgadas. Si el árbol gira a N rps, entonces su velocidad en la superficie es $U = 2\pi rN$ pulg/s. Como el esfuerzo cortante en el lubricante es igual al gradiente de la velocidad por la viscosidad, de la ecuación (12-2), se deduce que

$$\tau = \mu \frac{U}{h} = \frac{2\pi r \mu N}{c} \tag{a}$$

donde la holgura radial c se sustituyó por la distancia h . La fuerza que se requiere para cortar la película es el esfuerzo por el área. El par de torsión corresponde a la fuerza por el brazo de palanca r . Así,

$$T = (\tau A)(r) = \left(\frac{2\pi r \mu N}{c}\right)(2\pi r l)(r) = \frac{4\pi^2 r^3 l \mu N}{c} \tag{b}$$

Si ahora se designa una fuerza pequeña en el cojinete por W , en libras fuerza, entonces la presión P , en libras fuerza por pulgada cuadrada de área proyectada, es $P = W/2rl$. La fuerza de fricción se denota por fW , donde f representa el coeficiente de fricción, por lo cual el par de torsión friccional se determina mediante

$$T = fWr = (f)(2rlP)(r) = 2r^2 f l P \tag{c}$$

Sustituyendo el valor del par de torsión de la ecuación (c) en la ecuación (b) y despejando para el coeficiente de fricción, tenemos

$$f = 2\pi^2 \frac{\mu N}{P} \frac{r}{c} \tag{12-6}$$

La expresión (12-6) se llama *ecuación de Petroff* y se publicó por primera ocasión en 1883. Las dos cantidades $\mu N/P$ y r/c representan parámetros muy importantes en la lubricación. La sustitución de las dimensiones apropiadas en cada parámetro demostrará que son adimensionales.

El *número característico del cojinete* o *número de Sommerfeld* se define por la ecuación

$$S = \left(\frac{r}{c}\right)^2 \frac{\mu N}{P} \tag{12-7}$$

El número de Sommerfeld es muy importante en el análisis de la lubricación, porque contiene muchos parámetros especificados por el diseñador. Además, es adimensional. La cantidad

r/c se conoce como *relación de holgura radial*. Si se multiplican ambos lados de la ecuación (12-6) por esta cantidad, se obtiene la interesante relación

$$f \frac{r}{c} = 2\pi^2 \frac{\mu N}{P} \left(\frac{r}{c} \right)^2 = 2\pi^2 S \quad (12-8)$$

12-4 Lubricación estable

La diferencia entre lubricación límite e hidrodinámica se explica remitiéndose a la figura 12-4. La gráfica del cambio de coeficiente de fricción contra la característica del cojinete $\mu N/P$ fue elaborada por los hermanos McKee en un ensayo real de la fricción.² La gráfica resulta importante porque define la estabilidad de la lubricación y ayuda a comprender la lubricación hidrodinámica y límite, o de película delgada.

Si se recuerda, el modelo del cojinete de Petroff en la forma de la ecuación (12-6) predice que f es proporcional a $\mu N/P$, es decir, una línea recta desde el origen en el primer cuadrante. Un ejemplo son las coordenadas de la figura 12-4 en el sitio a la derecha del punto C . El modelo de Petroff supone la lubricación de película gruesa, esto es, que no hay contacto entre metal y metal, con las superficies completamente separadas por medio de una película de lubricante.

La abscisa de McKee fue ZN/P (centipoise \times rpm/psi) y el valor de la abscisa B en la figura 12-4 fue 30. La $\mu N/P$ (reyn \times rps/psi) correspondiente es $0.33 (10^{-6})$. Los diseñadores mantienen $\mu N/P \geq 1.7(10^{-6})$, lo cual corresponde a $ZN/P \geq 150$. Una restricción de diseño para conservar la lubricación de película gruesa es asegurar que

$$\frac{\mu N}{P} \geq 1.7(10^{-6}) \quad (a)$$

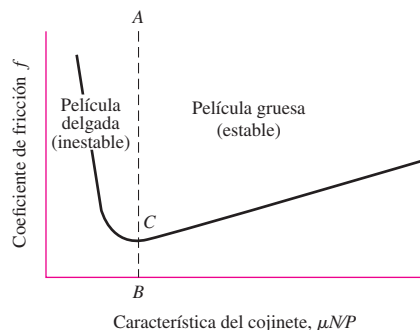
Suponga que se opera a la derecha de la recta BA y algo sucede, digamos, un incremento de la temperatura del lubricante. Lo anterior resulta en una menor viscosidad, por lo cual se da un valor menor de $\mu N/P$. El coeficiente de fricción decrece, no se genera tanto calor en el corte del lubricante y por consiguiente su temperatura disminuye. De esta forma, la región a la derecha de la recta BA define la *lubricación estable* porque las variaciones se autocorrijen.

A la izquierda de la recta BA , una disminución de la viscosidad incrementaría la fricción. Se originaría un aumento de la temperatura y la viscosidad se reduciría todavía más. El resultado sería mixto. De esta manera, la región hacia la izquierda de BA representa una *lubricación inestable*.

También es útil saber que una viscosidad pequeña, y por lo tanto una $\mu N/P$ pequeña, significa que la película de lubricante es muy delgada de manera que existe una mayor posibilidad de algún contacto de metal con metal y, por ende, habrá más fricción. Por ello, el punto

Figura 12-4

Variación del coeficiente de fricción f con respecto a $\mu N/P$.



² S. A. McKee y T. R. McKee, "Journal Bearing Friction in the Region of Thin Film Lubrication", *SAE J.*, vol. 31, 1932, pp. (T)371-377.

C representa lo que probablemente es el inicio del contacto de metal con metal a medida que $\mu N/P$ se hace más pequeña.

12-5 Lubricación de película gruesa

A continuación se analiza la formación de una película de lubricante en una chumacera. En la figura 12-5a hay un muñón que está a punto de comenzar a girar en el sentido de las manecillas del reloj. En las condiciones iniciales del movimiento, el cojinete estará seco o al menos parcialmente seco, por lo cual el muñón escalará o subirá por el lado derecho del cojinete, como se ilustra en la figura 12-5a.

Ahora suponga que se introduce un lubricante por la parte superior del cojinete, como se ilustra en la figura 12-5b. La acción del muñón giratorio consiste en bombear el lubricante alrededor del cojinete en dirección de las manecillas del reloj. El lubricante se bombea a un espacio cuneiforme y obliga al muñón a desplazarse al otro lado. Así, se forma un *espesor mínimo de la película* h_0 , no en el extremo inferior del muñón, sino desplazado en el sentido de las manecillas del reloj desde el extremo inferior, como se observa en la figura 12-5b. Esto se explica porque una presión de la película en su mitad convergente alcanza un máximo en algún punto a la izquierda del centro del cojinete.

En la figura 12-5 se ve cómo decidir si el muñón, con lubricación hidrodinámica, está excéntricamente ubicado a la derecha o a la izquierda del cojinete. Visualice cómo el muñón comienza a girar. Determine el lado del cojinete sobre el cual el muñón tiende a girar. Luego, si la lubricación es hidrodinámica, mentalmente ubique el muñón en el lado opuesto.

La nomenclatura de una chumacera se muestra en la figura 12-6. La dimensión c , que es la *holgura radial*, es la diferencia entre los radios del buje y el muñón. En la figura 12-6, el

Figura 12-5

Formación de una película de aceite.

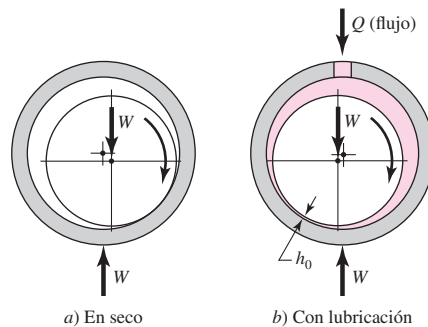
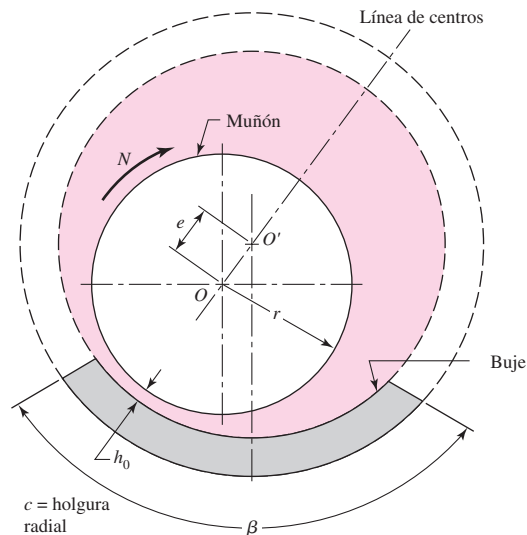


Figura 12-6

Nomenclatura de una chumacera parcial.



centro del muñón está en O y el del cojinete en O' . La distancia entre estos centros representa la *excentricidad*, que se denota por e . El *espesor mínimo de la película* se designa por h_0 y se encuentra en la línea de los centros. El espesor de la película en cualquier otro punto se designa por h . También se define una *relación de excentricidad* ϵ como

$$\epsilon = \frac{e}{c}$$

El cojinete de la figura se conoce como *cojinete parcial*. Si el radio del buje es igual al del muñón, se denomina *cojinete ajustado*. Si el buje aloja al muñón, como se indica mediante las líneas discontinuas, recibe el nombre de *cojinete completo*. El ángulo β describe la longitud angular de un cojinete parcial. Por ejemplo, un cojinete parcial de 120° tiene el ángulo β igual a 120° .

12-6 Teoría hidrodinámica

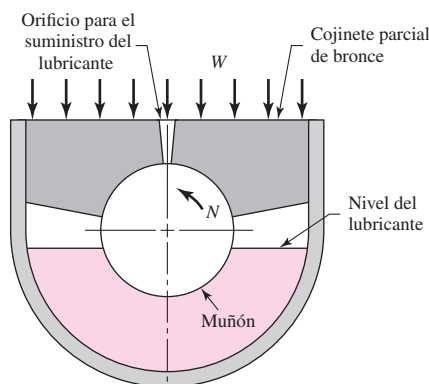
La teoría actual de la lubricación hidrodinámica se originó en el laboratorio de Beauchamp Tower a principios de la década de 1880, en Inglaterra. Tower había sido contratado para estudiar la fricción en las chumaceras de ferrocarriles y aprender los mejores métodos para lubricarlas. Fue un accidente o un error, durante el curso de esta investigación, lo que incitó a Tower a considerar el problema con más detalle, lo que dio como resultado un descubrimiento que a la larga condujo al desarrollo de la teoría.

La figura 12-7 presenta un dibujo esquemático de la chumacera que Tower investigó. Es un cojinete parcial con un diámetro de 4 pulg, una longitud de 6 pulg, un arco de cubrimiento del cojinete de 157° y con lubricación de tipo baño, como se ilustra. Los coeficientes de fricción que Tower obtuvo mediante sus investigaciones fueron muy bajos, lo cual no es sorprendente. Después de ensayar el cojinete, Tower realizó un agujero para lubricación de $\frac{1}{2}$ pulg de diámetro a través de la parte superior. Pero cuando puso en movimiento el aparato, el aceite fluyó hacia afuera del agujero. En un esfuerzo para evitar esta fuga, empleó un tapón de corcho, pero también saltó, por lo que se necesitó colocar otro tapón, esta vez de madera. Cuando este tapón también fue expulsado, Tower, en ese momento, sin duda alguna se dio cuenta de que estaba a punto de realizar un descubrimiento. Después de instalar un manómetro en el agujero de lubricación, el medidor indicó una presión mayor que el doble de la carga unitaria del cojinete. Por último, investigó en detalle las presiones de la película en el cojinete a lo largo y ancho de éste y notó una distribución similar a la de la figura 12-8.³

Los resultados que obtuvo Tower mostraban tal regularidad que Osborne Reynolds concluyó que debía haber una ecuación definida que relacionara la fricción, la presión y la velo-

Figura 12-7

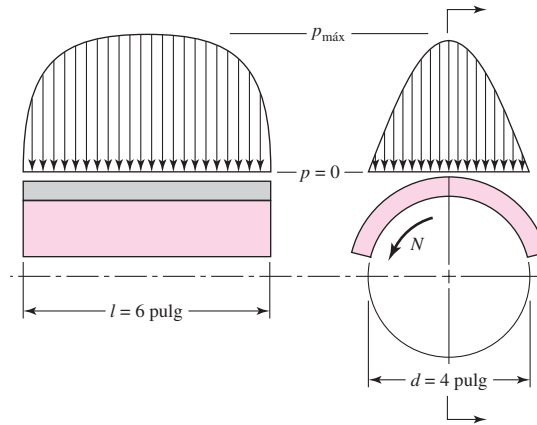
Representación esquemática del cojinete parcial empleado por Tower.



³ Beauchamp Tower, "First Report on Friction Experiments", *Proc. Inst. Mech. Eng.*, noviembre, 1883, pp. 632-666; "Second Report", *ibid.*, 1885, pp. 58-70; "Third Report", *ibid.*, 1888, pp. 173-205; "Fourth Report", *ibid.*, 1891, pp. 111-140.

Figura 12-8

Curvas aproximadas de la distribución de la presión, obtenidas por Tower.



cidad. La teoría matemática actual de lubricación se basa en el trabajo de Reynolds derivado del experimento de Tower.⁴ La ecuación diferencial original, desarrollada por Reynolds, se empleó para explicar los resultados de Tower. La solución es un problema difícil que ha interesado a muchos investigadores desde entonces, y aún es el punto de partida para los estudios de lubricación.

Reynolds imaginó que el lubricante se adhería a ambas superficies y que la superficie móvil lo jalaba hacia un espacio cuñiforme con estrechamiento progresivo, para crear una presión en el fluido o en la película, de intensidad suficiente para soportar la carga del cojinete. Uno de los más importantes supuestos simplificadores se originó gracias a la observación de Reynolds, según la cual las películas de fluido eran tan delgadas, en comparación con el radio del cojinete, que la curvatura se podría ignorar. Esta observación le permitió reemplazar el cojinete parcial curvo por un cojinete plano, llamado *cojinete plano de corredera*. Otros supuestos fueron:

- 1 El lubricante obedece al efecto viscoso de Newton, ecuación (12-1).
- 2 Se debe hacer caso omiso a las fuerzas debidas a la inercia del lubricante.
- 3 Se supone que el lubricante es incompresible.
- 4 Se considera que la viscosidad es constante en toda la película.
- 5 La presión no varía en la dirección axial.

En la figura 12-9a se exhibe un muñón que gira en la dirección de las manecillas del reloj, soportado por una película de lubricante de espesor variable h sobre un cojinete parcial fijo. Se especifica que el muñón tiene una velocidad superficial constante U . Mediante el supuesto de Reynolds, que hace referencia a que la curvatura se puede pasar por alto, se establece un sistema de referencia xyz , que obedece a la regla de la mano derecha, para el cojinete estacionario. Ahora se hacen los siguientes supuestos adicionales:

- 6 El buje y el muñón se extienden de manera infinita en la dirección z , lo que significa que no puede haber flujo de lubricante en dicha dirección.
- 7 La presión en la película es constante en la dirección y . En consecuencia, la presión sólo depende de la coordenada x .
- 8 La velocidad de cualquier partícula del lubricante en la película sólo depende de las coordenadas x y y .

A continuación se selecciona un elemento de lubricante de la película (figura 12-9a) de dimensiones dx , dy y dz y se calculan las fuerzas que actúan en los lados de este elemento. Como se puede apreciar en la figura 12-9b, las fuerzas normales, debidas a la presión, actúan sobre las caras derecha e izquierda del elemento, y las fuerzas cortantes, debidas a la visco-

⁴Osborne Reynolds, "Theory of Lubrication, Part I", *Phil. Trans. Roy. Soc. London*, 1886.

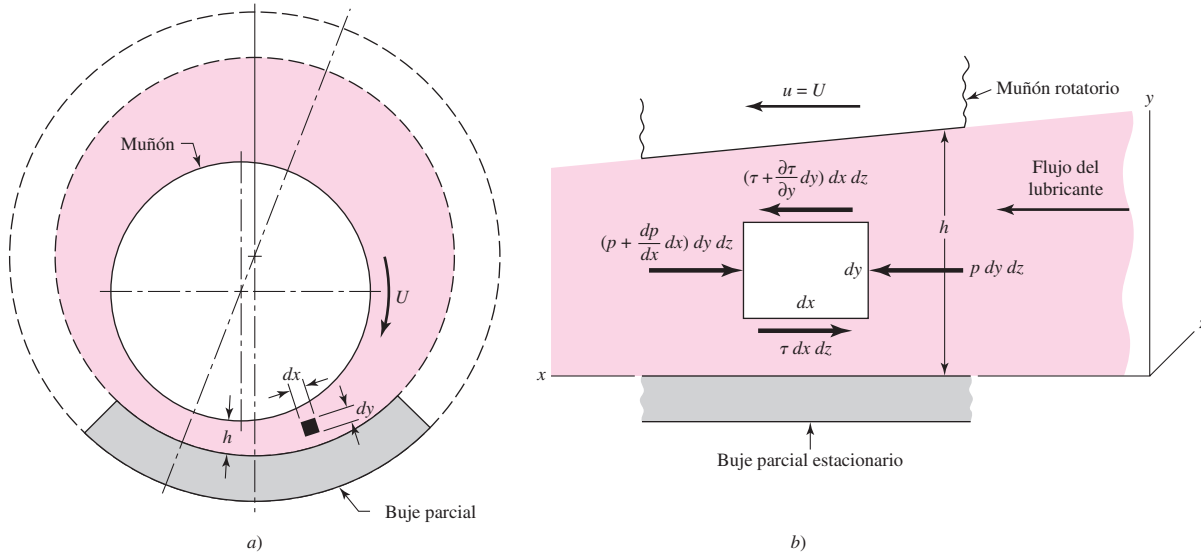


Figura 12-9

sidad y a la velocidad, actúan sobre las caras superior e inferior. Sumando las fuerzas en la dirección x se tiene

$$\sum F_x = p \, dy \, dz - \left(p + \frac{dp}{dx} dx \right) dy \, dz - \tau \, dx \, dz + \left(\tau + \frac{\partial \tau}{\partial y} dy \right) dx \, dz = 0 \quad (a)$$

lo cual se reduce a

$$\frac{dp}{dx} = \frac{\partial \tau}{\partial y} \quad (b)$$

De la ecuación (12-1), se concluye

$$\tau = \mu \frac{\partial u}{\partial y} \quad (c)$$

donde se hace uso de la derivada parcial porque la velocidad u depende tanto de x como de y . Sustituyendo la ecuación (c) en la (b), se obtiene

$$\frac{dp}{dx} = \mu \frac{\partial^2 u}{\partial y^2} \quad (d)$$

Manteniendo x constante, se integra ahora dos veces esta expresión con respecto a y , lo que da como resultado

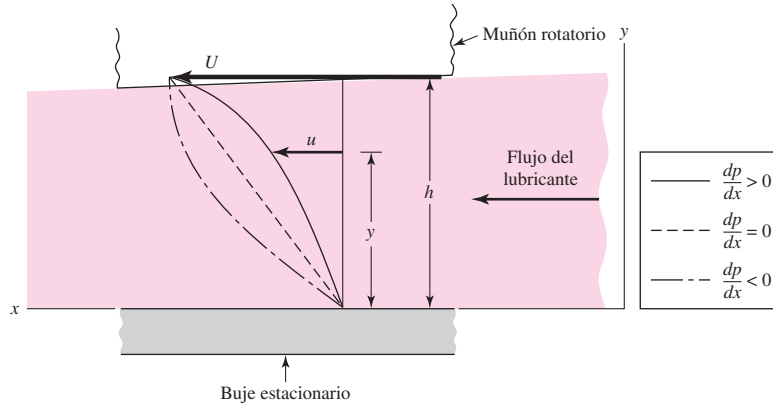
$$\begin{aligned} \frac{\partial u}{\partial y} &= \frac{1}{\mu} \frac{dp}{dx} y + C_1 \\ u &= \frac{1}{2\mu} \frac{dp}{dx} y^2 + C_1 y + C_2 \end{aligned} \quad (e)$$

Advierta que al mantener x constante, C_1 y C_2 pueden ser funciones de x . Ahora se supone que no hay deslizamiento entre el lubricante y las superficies limítrofes. De aquí se originan dos conjuntos de condiciones de frontera para evaluar las constantes C_1 y C_2 :

$$\begin{aligned} \text{En } y = 0, \quad u &= 0 \\ \text{En } y = h, \quad u &= U \end{aligned} \quad (f)$$

Figura 12-10

Velocidad del lubricante.



Observe, en la segunda condición, que h es una función de x . Sustituyendo dichas condiciones en la ecuación (e) y despejando para las constantes, se obtiene

$$C_1 = \frac{U}{h} - \frac{h}{2\mu} \frac{dp}{dx} \quad C_2 = 0$$

o

$$u = \frac{1}{2\mu} \frac{dp}{dx} (y^2 - hy) + \frac{U}{h} y \tag{12-9}$$

Esta ecuación proporciona la distribución de la velocidad del lubricante en la película como una función de la coordenada y y así como el gradiente de presión dp/dx . La ecuación evidencia que la distribución de la velocidad a lo largo de la película (desde $y = 0$ hasta $y = h$) se obtiene superponiendo una distribución parabólica (el primer término) en una distribución lineal (el segundo término). En la figura 12-10 se muestra la superposición de estas distribuciones para obtener la velocidad de valores particulares de x y dp/dx . En general, el término parabólico puede sumarse o restarse al término lineal, según sea el signo del gradiente de presión. Cuando la presión es un máximo, $dp/dx = 0$ y la velocidad está dada por

$$u = \frac{U}{h} y \tag{g}$$

la cual identifica una relación lineal.

Enseguida se define Q como el volumen de lubricante que fluye en la dirección x por unidad de tiempo. Con un ancho unitario en la dirección z , el volumen se obtiene mediante la expresión

$$Q = \int_0^h u \, dy \tag{h}$$

Sustituyendo el valor de u de la ecuación (12-9) e integrando, se tiene

$$Q = \frac{Uh}{2} - \frac{h^3}{12\mu} \frac{dp}{dx} \tag{i}$$

En el siguiente paso se hace el supuesto de un lubricante incompresible y se establece que el flujo sigue siendo el mismo para cualquier sección transversal. De esta manera,

$$\frac{dQ}{dx} = 0$$

De la ecuación (i),

$$\frac{dQ}{dx} = \frac{U}{2} \frac{dh}{dx} - \frac{d}{dx} \left(\frac{h^3}{12\mu} \frac{dp}{dx} \right) = 0$$

o

$$\frac{d}{dx} \left(\frac{h^3}{\mu} \frac{dp}{dx} \right) = 6U \frac{dh}{dx} \quad (12-10)$$

la cual es la clásica ecuación de Reynolds para flujo unidimensional. En ella se pasan por alto las fugas laterales, es decir, el flujo en la dirección z . Un desarrollo similar se aplica cuando no se las pasa por alto. La ecuación resultante es

$$\frac{\partial}{\partial x} \left(\frac{h^3}{\mu} \frac{\partial p}{\partial x} \right) + \frac{\partial}{\partial z} \left(\frac{h^3}{\mu} \frac{\partial p}{\partial z} \right) = 6U \frac{\partial h}{\partial x} \quad (12-11)$$

No existe una solución analítica general para la ecuación (12-11), pero se han obtenido soluciones aproximadas mediante analogías eléctricas, sumatorias matemáticas, métodos de relajación y métodos tanto numéricos como gráficos. Una de las soluciones importantes, que se debe a Sommerfeld,⁵ se expresa en la forma

$$\frac{r}{c} f = \phi \left[\left(\frac{r}{c} \right)^2 \frac{\mu N}{P} \right] \quad (12-12)$$

donde ϕ indica una relación funcional. Sommerfeld determinó las funciones para medios cojinetes y cojinetes completos, suponiendo que no hay fugas laterales.

12-7 Consideraciones de diseño

Se puede distinguir entre grupos de variables en el diseño de cojinetes deslizantes. En el primer grupo se encuentran aquellas cuyos valores se dan o están bajo el control del diseñador. Éstas son:

- 1 La viscosidad μ
- 2 La carga por unidad de área proyectada de cojinete, P
- 3 La velocidad N
- 4 Las dimensiones del cojinete r , c , β y l

De estas cuatro variables, por lo general el diseñador no tiene control sobre la velocidad, ya que se especifica mediante el diseño global de la máquina. Algunas veces la viscosidad se determina de antemano, como, por ejemplo, cuando el aceite se almacena en un colector y se usa para lubricar y enfriar una variedad de cojinetes. Las variables restantes, y en ocasiones la viscosidad, las controla el diseñador y, por lo tanto, son *decisiones* que toma. En otras palabras, cuando se han tomado las cuatro decisiones, el diseño está completo.

En el segundo grupo se encuentran las variables dependientes. El diseñador no puede controlarlas excepto de manera indirecta al cambiar una o más del primer grupo. Éstas son:

- 1 El coeficiente de fricción f
- 2 El incremento de la temperatura ΔT
- 3 El flujo de aceite Q
- 4 El espesor mínimo de la película h_0

⁵A. Sommerfeld, "Zur Hydrodynamischen Theorie der Schmiermittel-Reibung" ("On the Hydrodynamic Theory of Lubrication"), *Z. Math. Physik*, vol. 50, 1904, pp. 97-155.

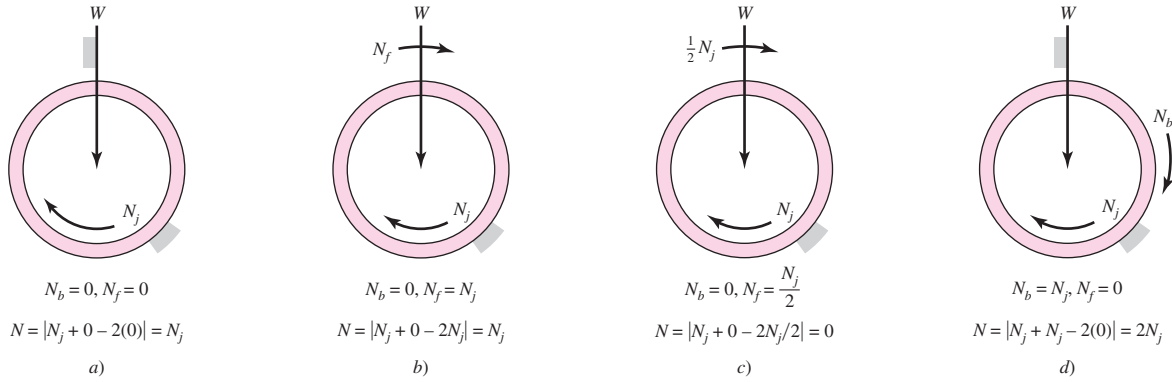


Figura 12-11

Cómo varía la velocidad significativa. a) Caso de cojinete común. b) El vector de carga se mueve a la misma velocidad que el muñón. c) El vector de carga se mueve a la mitad de la velocidad a la que se mueve el muñón; no se puede soportar ninguna carga. d) El muñón y el buje se mueven a la misma velocidad, el vector de carga es estacionario, la capacidad se reduce a la mitad.

El grupo anterior de variables expresa lo bien que funciona el cojinete, de aquí que se consideren como *factores de desempeño*. El diseñador debe imponer ciertas limitaciones a sus valores para asegurar un desempeño satisfactorio, las cuales se especifican mediante las características de los materiales de los cojinetes y del lubricante. Por lo tanto, el problema fundamental en el diseño de cojinetes consiste en definir límites satisfactorios para el segundo grupo de variables y luego decidir los valores para el primer grupo, de tal forma que no se excedan las limitaciones mencionadas.

Velocidad angular significativa

En la siguiente sección examinaremos varios diagramas importantes que relacionan variables clave con el número de Sommerfeld. Hasta este punto hemos supuesto que solamente el muñón rota y es su velocidad rotacional la que se emplea en el número de Sommerfeld. Se ha descubierto que la velocidad angular N , que resulta significativa para el desempeño del cojinete de película hidrodinámica se determina por⁶

$$N = |N_j + N_b - 2N_f| \tag{12-13}$$

- donde N_j = velocidad angular del muñón, rps
- N_b = velocidad angular del cojinete, rps
- N_f = velocidad angular del vector de carga, rps

Cuando se determina el número de Sommerfeld para un cojinete general, se hace uso de la ecuación (12-13) cuando se introduce N . La figura 12-11 ilustra diversas situaciones para determinar N .

Criterios de diseño de Trumpler para chumaceras

Como el ensamble del cojinete provoca que la presión del lubricante soporte una carga, aquél reacciona a ésta mediante un cambio de su excentricidad, lo cual reduce el espesor mínimo de la película h_0 hasta un nivel en el que la carga se soporte. ¿Cuál es el límite de la pequeñez de h_0 ? Un examen minucioso revela que las superficies móviles adyacentes al muñón y al buje no son lisas, sino que más bien consisten en una serie de asperezas que se pasan una a otra, separadas por una película lubricante. Al iniciar la operación de un cojinete sometido a carga, a partir del reposo, se produce contacto de metal con metal y las asperezas superficiales que

⁶Paul Robert Trumpler, *Design of Film Bearings*, Macmillan, Nueva York, 1966, pp. 103-119.

se desprenden son libres de moverse y circular con el aceite. A menos que haya un filtro, los escombros se acumulan. Tales partículas tienen que liberarse para que se agiten en la sección del espesor mínimo de la película, sin que se enganchen en una configuración similar a una línea y provoquen daño adicional y escombros. Trumpler, un exitoso diseñador de cojinetes, proporciona una garganta de al menos $200 \mu\text{pulg}$ para permitir el paso de partículas de superficies esmeriladas.⁷ También toma en cuenta la influencia del tamaño (las tolerancias tienden a incrementarse con el tamaño) estipulando

$$h_0 \geq 0.0002 + 0.00004d \text{ pulg} \quad (a)$$

donde d es el diámetro del muñón en pulgadas.

Un lubricante es una mezcla de hidrocarburos que reacciona al aumento de temperatura mediante la vaporización de los componentes ligeros, pero deja atrás los más pesados. El proceso incrementa con lentitud (los cojinetes disponen de mucho tiempo) la viscosidad del lubricante restante, el cual aumenta la velocidad de generación de calor y eleva las temperaturas de los lubricantes, lo cual propicia las condiciones para la falla por fatiga. En el caso de aceites ligeros, Trumpler limita la temperatura máxima de la película, $T_{\text{máx}}$, a

$$T_{\text{máx}} \leq 250^\circ\text{F} \quad (b)$$

Algunos aceites pueden operar a temperaturas ligeramente mayores, pero siempre se debe consultar a su fabricante.

A menudo, una chumacera consiste en un muñón de acero rectificado que trabaja contra un buje más suave, usualmente no ferroso. Al iniciar su operación bajo carga existe contacto de metal con metal, abrasión y generación de partículas de desgaste, las que, con el tiempo, dañan la geometría del buje. La carga de inicio dividida entre el área proyectada está limitada a

$$\frac{W_{st}}{lD} \leq 300 \text{ psi} \quad (c)$$

Si la carga que se somete a una chumacera se incrementa de manera repentina, el aumento de temperatura de la película en el anillo es inmediato. Como con frecuencia se producen vibraciones del suelo debidas al tránsito de camiones, trenes y temblores de tierra, Trumpler empleó un factor de diseño 2 o mayor sobre la carga de operación, pero no sobre la carga de inicio que se emplea en la ecuación (c):

$$n_d \geq 2 \quad (d)$$

Gran parte de los diseños de Trumpler aún están en operación, mucho después de que su carrera de consultor terminó; resulta claro que estos diseños constituyen un buen consejo para el diseñador principiante.

12.8 Relaciones entre las variables

Antes de proceder al problema de diseño, es necesario establecer las relaciones entre las variables. Albert A. Raimondi y John Boyd, de los Westinghouse Research Laboratories, se valieron de una técnica de iteración para resolver la ecuación de Reynolds con una computadora digital.⁸ Ésta es la primera vez que los diseñadores disponen de datos tan extensos, y en consecuencia se emplearán en este libro.⁹

⁷ *Op. cit.*, pp. 192-194.

⁸ A. A. Raimondi y John Boyd, "A Solution for the Finite Journal Bearing and Its Application to Analysis and Design, Parts I, II and III", *Trans. ASLE*, vol. 1, núm. 1, en *Lubrication Science and Technology*, Pergamon, Nueva York, 1958, pp. 159-209.

⁹ Véase también el artículo anterior que lo acompaña, John Boyd y Albert A. Raimondi, "Applying Bearing Theory to the Analysis and Design of Journal Bearings, Part I and II", *J. Appl. Mechanics*, vol. 73, 1951, pp. 298-316.

Los artículos de Raimondi y Boyd se publicaron en tres partes y contienen 45 gráficas detalladas y 6 tablas de información numérica. En las tres partes, las gráficas se emplean para definir las variables de relaciones longitud-diámetro (l/d) de 1:4, 1:2 y 1 para ángulos beta de 60 a 360°. Bajo ciertas condiciones, la solución de la ecuación de Reynolds proporciona presiones negativas en la parte divergente de la película de aceite. Como un lubricante por lo general no puede soportar un esfuerzo de tensión, en la parte III de los artículos de Raimondi y Boyd se supone que la película de aceite se rompe cuando su presión vale cero. La parte III también contiene datos de los cojinetes infinitamente largos; como no tienen extremos finales, significa que no hay fugas laterales. Las gráficas que se presentan aquí provienen de la parte III de los artículos y sólo son para chumaceras completas ($\beta = 360^\circ$). El espacio no permite la inclusión de gráficas para cojinetes parciales, lo cual significa que se deben consultar las gráficas de los artículos originales cuando se deseen ángulos beta menores de 360°. La notación es casi la misma que en este libro, por lo cual no se deben presentar problemas.

Gráficas de viscosidad (figuras 12-12 a 12-14)

Uno de los supuestos más importantes del análisis de Raimondi y Boyd consiste en que la *viscosidad del lubricante es constante a medida que pasa por el cojinete*. Pero, puesto que se realiza trabajo sobre el lubricante durante este flujo, la temperatura del aceite es mayor cuando sale de la zona de carga que la que tenía cuando entró. Además, las gráficas de viscosidad indican muy claro que disminuye en forma significativa con un incremento de la temperatura. Debido a que el análisis se basa en una viscosidad constante, ahora el problema consiste en determinar el valor de la viscosidad que hay que considerar en el análisis.

Parte del lubricante que entra al cojinete emerge como flujo lateral y transporta cierta cantidad de calor. El resto fluye a través de la zona de carga del cojinete y transporta el remanente del calor generado. Al determinar la viscosidad que se utiliza, se empleará una temperatura igual al promedio de las temperaturas de entrada y salida, o

$$T_{\text{prom}} = T_1 + \frac{\Delta T}{2} \quad (12-14)$$

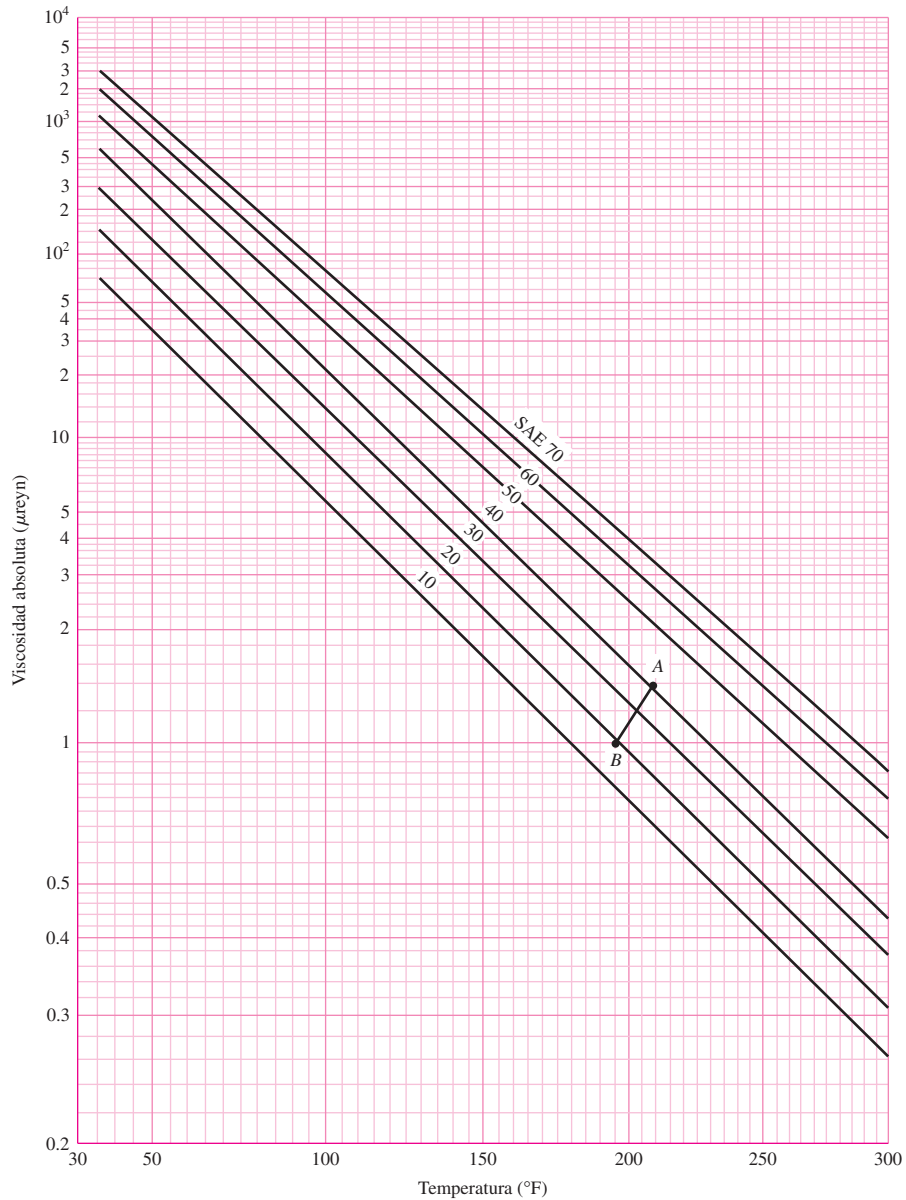
donde T_1 es la temperatura de entrada y ΔT es el aumento de la temperatura del lubricante desde la entrada hasta la salida. Por supuesto, la viscosidad que se utiliza en el análisis debe corresponder a la T_{prom} .

La viscosidad varía de una manera no lineal, en forma notable, con la temperatura. Las ordenadas de las figuras 12-12 a 12-14 no son logarítmicas, ya que las decenas son de diferente longitud vertical. Estas gráficas representan las funciones de temperatura contra viscosidad para grados comunes de aceites lubricantes, expresadas con las unidades de ingeniería acostumbradas y en SI. Se tiene la función de la temperatura contra viscosidad sólo en forma gráfica, a menos que se desarrollen ajustes de curvas. Vea la tabla 12-1.

Uno de los objetivos del análisis de la lubricación consiste en determinar la temperatura del aceite a la salida, cuando se especifican el aceite y su temperatura de entrada. Es un tipo de problema de prueba y error. En un análisis, primero debe estimarse el aumento de temperatura, pues ello permite determinar la viscosidad a partir de la gráfica. Con el valor de la viscosidad, se realiza el análisis donde se calcula el aumento de temperatura. Con esto, se establece una nueva estimación del aumento de temperatura. Este proceso continúa hasta que coinciden las temperaturas estimada y calculada.

Figura 12-12

Gráfica viscosidad-temperatura en las unidades acostumbradas en Estados Unidos.
(Raimondi y Boyd.)



Para ilustrar lo anterior, suponga que se ha decidido usar aceite SAE 30 en una aplicación en la cual la temperatura de entrada del aceite es $T_1 = 180^\circ\text{F}$. Se inicia suponiendo que el aumento de la temperatura será $\Delta T = 30^\circ\text{F}$. Entonces, de la ecuación (12-14),

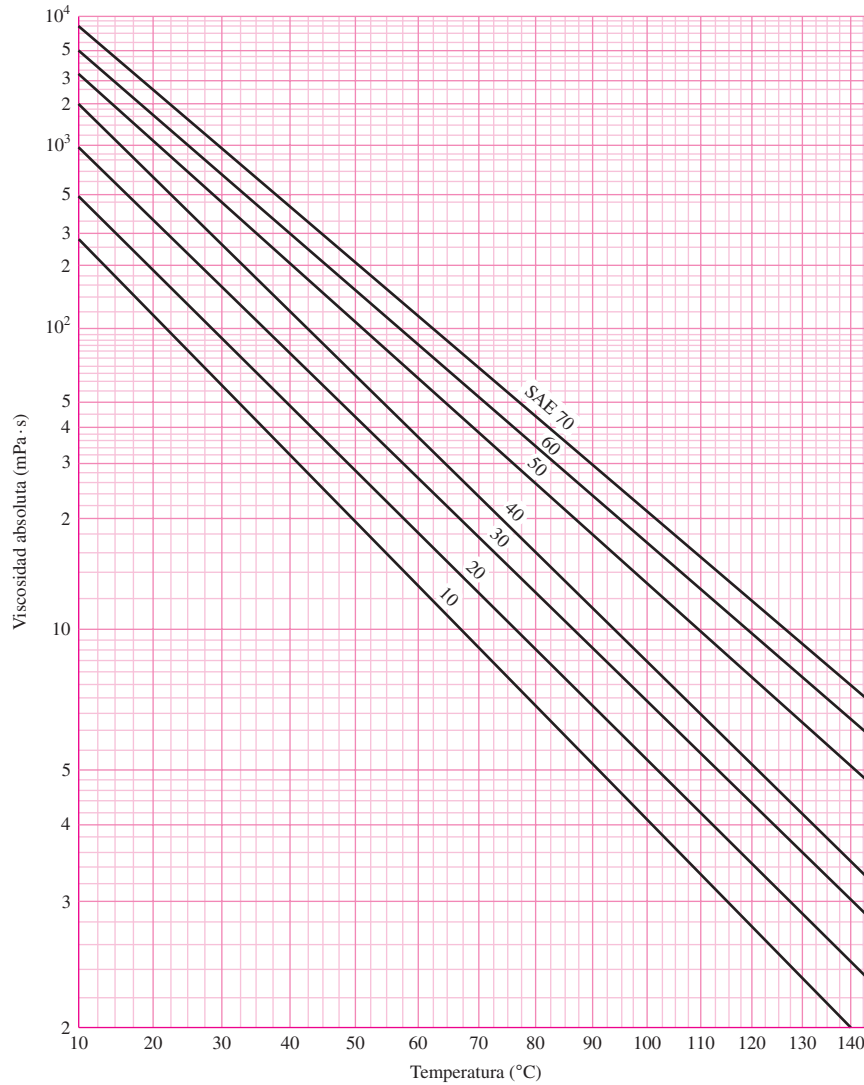
$$T_{\text{prom}} = T_1 + \frac{\Delta T}{2} = 180 + \frac{30}{2} = 195^\circ\text{F}$$

De la figura 12-12 se deduce la recta SAE 30 y se encuentra que $\mu = 1.40 \mu\text{reyn}$ a 195°F . Por lo tanto, se usa esta viscosidad (en un análisis que posteriormente se explicará con detalle) y se observa que el aumento de la temperatura en realidad es $\Delta T = 54^\circ\text{F}$. Así, la ecuación (12-14) da

$$T_{\text{prom}} = 180 + \frac{54}{2} = 207^\circ\text{F}$$

Figura 12-13

Gráfica viscosidad-temperatura en unidades SI. (Adaptada de la figura 12-12.)



Esto corresponde al punto A de la figura 12-12, el cual se encuentra por arriba de la recta SAE 30 e indica que la viscosidad que se utilizó en el análisis fue demasiado alta.

En un segundo intento, pruebe $\mu = 1.00 \mu\text{reyn}$. De nuevo se lleva a cabo un análisis y en esta ocasión se determina que $\Delta T = 30^\circ\text{F}$. Lo anterior da una temperatura promedio de

$$T_{\text{prom}} = 180 + \frac{30}{2} = 195^\circ\text{F}$$

y ubica el punto B en la figura 12-12.

Si A y B están muy cercanos entre sí y en lados opuestos de la recta SAE 30, se puede trazar una línea recta entre ellos, donde la intersección ubica los valores correctos de la viscosidad y de la temperatura promedio que se deben emplear en el análisis. En este ejemplo, en la gráfica de la viscosidad se ve que $T_{\text{prom}} = 203^\circ\text{F}$ y $\mu = 1.20 \mu\text{reyn}$.

Figura 12-14

Gráfica de la viscosidad de aceites multigrado. La gráfica se dedujo de las viscosidades conocidas en dos puntos: 100 y 210°F, y se cree que los resultados son correctos para otras temperaturas.

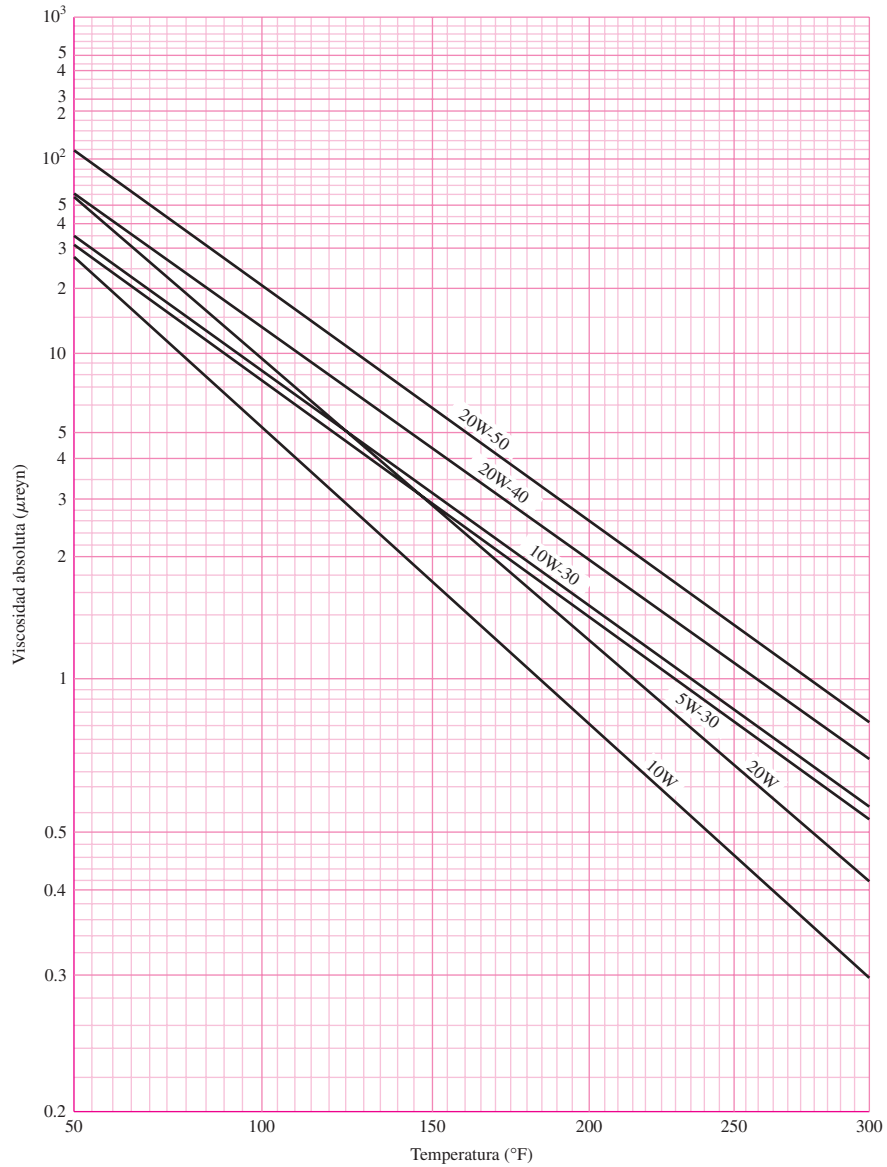


Tabla 12-1

Ajustes de curvas* de aproximaciones de las funciones de viscosidad contra funciones de temperatura de aceite SAE grados 10 a 60.

Fuente: A. S. Seireg y S. Dandage, "Empirical Design Procedure for the Thermodynamic Behavior of Journal Bearings", en *J. Lubrication Technology*, vol. 104, abril de 1982, pp. 135-148.

Grado de aceite, SAE	Viscosidad μ_0 , reyn	Constante b , °F
10	0.0158(10 ⁻⁶)	1 157.5
20	0.0136(10 ⁻⁶)	1 271.6
30	0.0141(10 ⁻⁶)	1 360.0
40	0.0121(10 ⁻⁶)	1 474.4
50	0.0170(10 ⁻⁶)	1 509.6
60	0.0187(10 ⁻⁶)	1 564.0

* $\mu = \mu_0 \exp [b/(T + 95)]$, con T en °F.

Figura 12-15

Diagrama polar de la distribución de la presión de la película; se muestra la notación usada. (Raimondi y Boyd.)

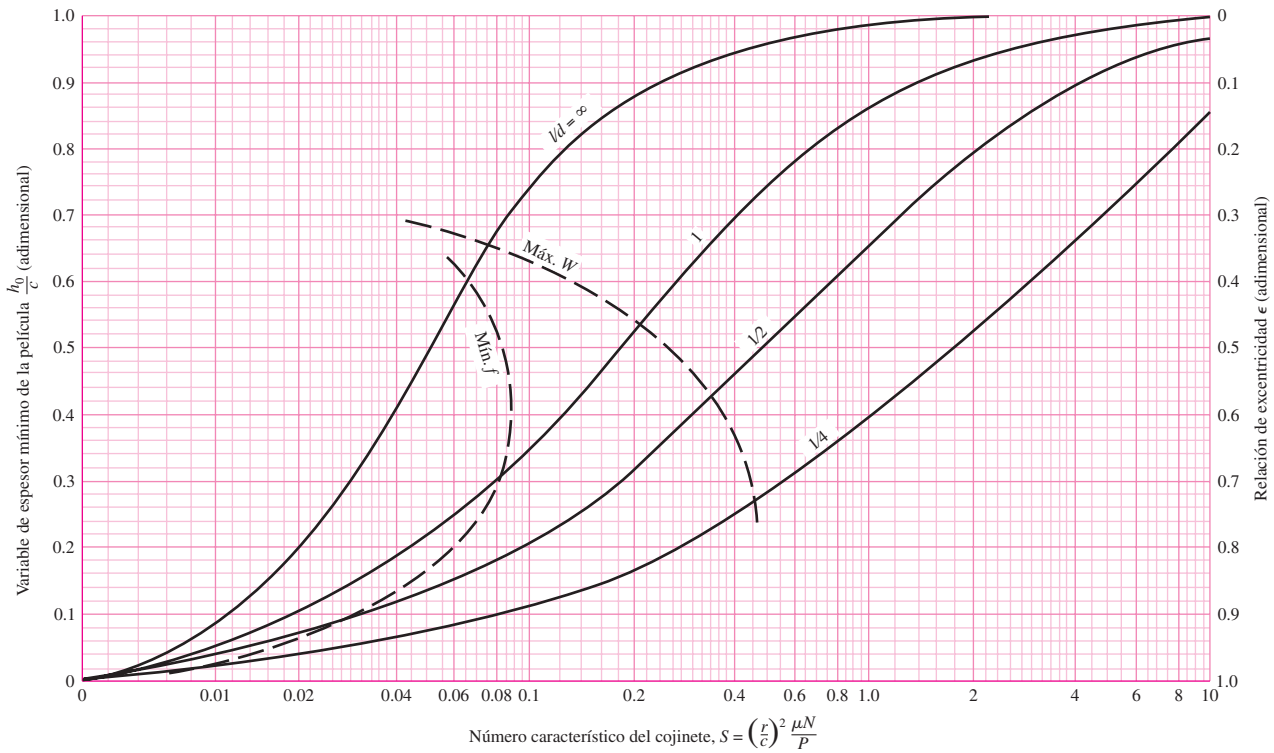
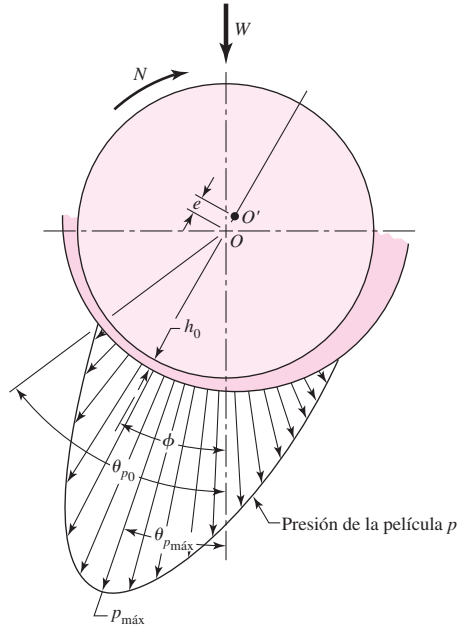
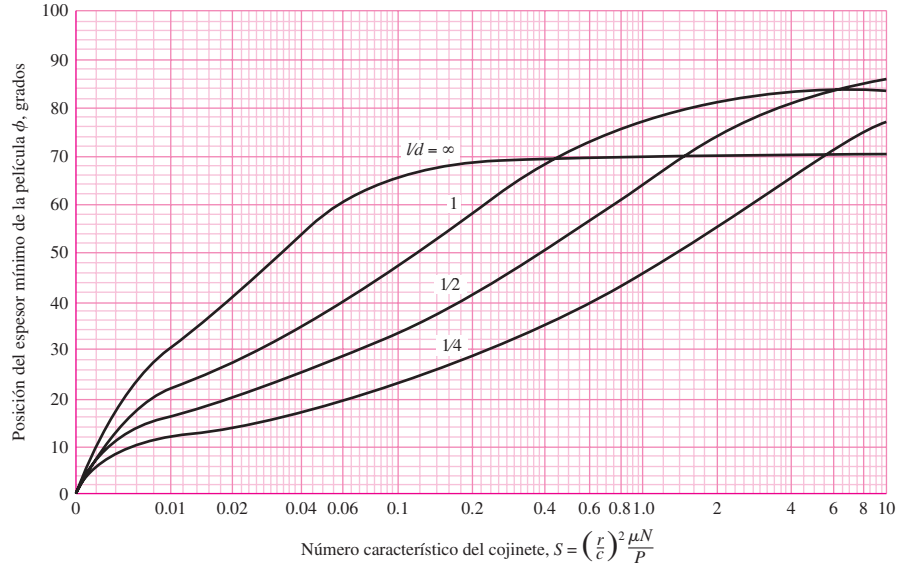


Figura 12-16

Gráfica de la variable del espesor mínimo de la película y de la relación de excentricidad. El límite izquierdo de la zona define el valor h_0 óptimo para fricción mínima; el límite derecho representa el valor h_0 óptimo para carga máxima. (Raimondi y Boyd.)

Figura 12-17

Gráfica para determinar la posición del espesor mínimo de la película h_0 . Para la ubicación del origen, vea la figura 12-16. (Raimondi y Boyd.)



Las gráficas restantes de Raimondi y Boyd relacionan diversas variables con el número de Sommerfeld. Estas variables son

- Espesor mínimo de la película (figuras 12-16 y 12-17)
- Coefficiente de fricción (figura 12-18)
- Flujo del lubricante (figuras 12-19 y 12-20)
- Presión de la película (figuras 12-21 y 12-22)

La figura 12-15 muestra la notación que se utiliza para las variables. Describiremos el uso de estas curvas en una serie de cuatro ejemplos mediante el empleo del mismo conjunto de parámetros dados.

Espesor mínimo de película

En la figura 12-16, la variable de *espesor mínimo de película* h_0/c y la *relación de excentricidad* $\epsilon = e/c$ se grafican contra el número de Sommerfeld S con diferentes relaciones de l/d . La correspondiente posición angular del espesor mínimo de película se encuentra en la figura 12-17.

EJEMPLO 12-1

Determine h_0 y e utilizando los siguientes parámetros proporcionados: $\mu = 4 \mu\text{reyn}$, $N = 30$ rps, $W = 500$ lbf (carga del cojinete), $r = 0.75$ pulg, $c = 0.0015$ pulg y $l = 1.5$ pulg.

Solución

La presión nominal del cojinete (en el área proyectada del muñón) es

$$P = \frac{W}{2rl} = \frac{500}{2(0.75)1.5} = 222 \text{ psi}$$

El número de Sommerfeld es, de la ecuación (12-7), donde $N = N_j = 30$ rps,

$$S = \left(\frac{r}{c}\right)^2 \left(\frac{\mu N}{P}\right) = \left(\frac{0.75}{0.0015}\right)^2 \left[\frac{4(10^{-6})30}{222}\right] = 0.135$$

Del mismo modo, $l/d = 1.50/[2(0.75)] = 1$. Si en la figura 12-16, $S = 0.135$ y $l/d = 1$, entonces $h_0/c = 0.42$ y $\epsilon = 0.58$. La cantidad h_0/c se denomina *variable de espesor mínimo de película*. Puesto que $c = 0.0015$ pulg, el espesor mínimo de película h_0 está dado por

$$h_0 = 0.42(0.0015) = 0.00063 \text{ pulg}$$

Se puede encontrar la ubicación angular ϕ del espesor mínimo de película a partir de la gráfica de la figura 12-17. Con $S = 0.135$ y $l/d = 1$, entonces se tiene $\phi = 53^\circ$.

La relación de excentricidad es $\epsilon = e/c = 0.58$. Esto significa que la excentricidad e está determinada por

$$e = 0.58(0.0015) = 0.00087 \text{ pulg}$$

Observe que si el muñón está centrado en el buje, $e = 0$ y $h_0 = c$, lo cual corresponde a una carga muy ligera (cero). Como $e = 0$, $\epsilon = 0$. A medida que la carga se incrementa, el muñón se desplaza hacia abajo; la posición límite se alcanza cuando $h_0 = 0$ y $e = c$, es decir, cuando el muñón toca el buje. Para esta condición, la relación de excentricidad es igual a la unidad. Como $h_0 = c - e$, dividiendo ambos lados entre c , se tiene

$$\frac{h_0}{c} = 1 - \epsilon$$

Algunas veces el valor óptimo de diseño está dado por la *carga máxima*, que es una característica de soporte de carga del cojinete y en ocasiones por la *pérdida mínima de potencia parásita* o *coeficiente mínimo de fricción*. Las líneas discontinuas de la figura 12-16 son para carga máxima y coeficiente mínimo de fricción, por lo que fácilmente se puede favorecer la carga máxima o el coeficiente mínimo de fricción, pero no ambos. La zona entre los dos contornos limitados por líneas discontinuas se podría considerar una ubicación deseable para un punto de diseño.

Coeficiente de fricción

La gráfica de fricción, figura 12-18, tiene la *variable de fricción* $(r/c)f$ graficada contra el número de Sommerfeld S con diferentes relaciones de l/d .

EJEMPLO 12-2

Empleando los parámetros que se proporcionan en el ejemplo 12-1, determine el coeficiente de fricción, el par de torsión para superar la fricción y la pérdida de potencia debida a la fricción.

Solución

Observamos la figura 12-18 con $S = 0.135$ y $l/d = 1$, y se encuentra $(r/c)f = 3.50$. El coeficiente de fricción se expresa mediante

$$f = 3.50 c/r = 3.50(0.0015/0.75) = 0.0070$$

El par de torsión de fricción en el muñón es

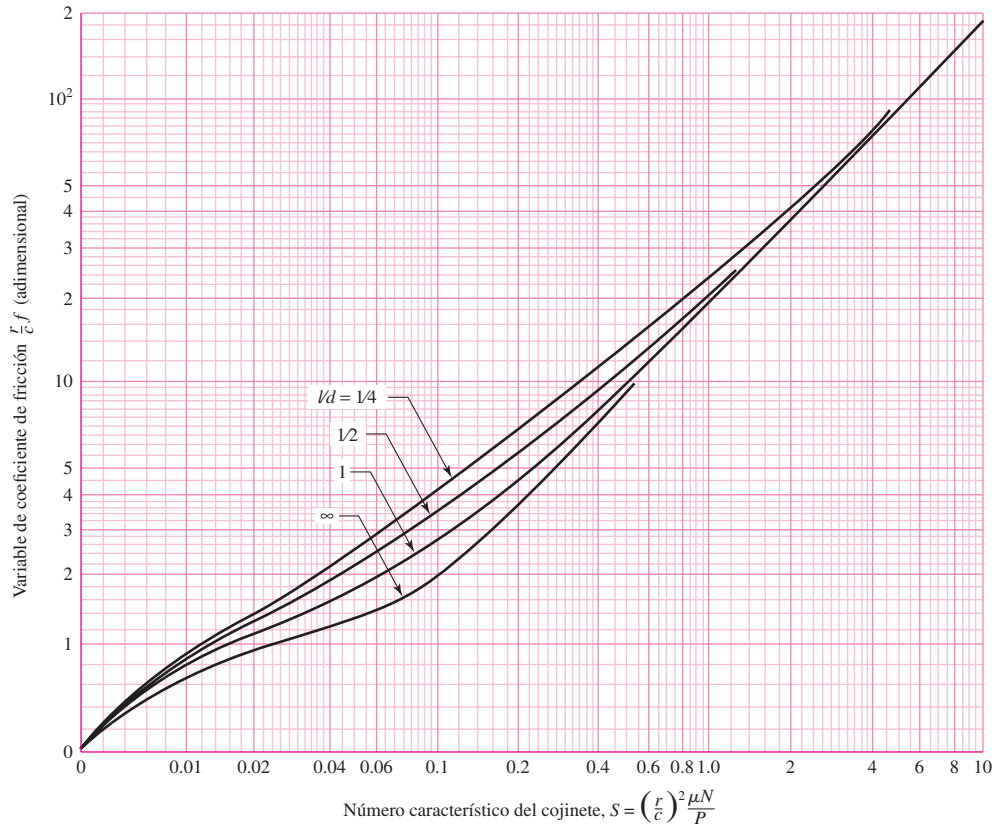
$$T = fWr = 0.007(500)0.75 = 2.62 \text{ lbf} \cdot \text{pulg}$$

La pérdida de potencia, en caballos de fuerza (*hp*, *horse power*) está dada por

$$(hp)_{\text{pérdida}} = \frac{TN}{1050} = \frac{2.62(30)}{1050} = 0.075 \text{ hp}$$

o, expresada en Btu/s,

$$H = \frac{2\pi TN}{778(12)} = \frac{2\pi(2.62)30}{778(12)} = 0.0529 \text{ Btu/s}$$

**Figura 12-18**

Gráfica de la variable de coeficiente de fricción; advierta que la ecuación de Petroff es la asíntota.
(Raimondi y Boyd.)

Flujo del lubricante

Se utilizan las figuras 12-19 y 12-20 para determinar el flujo del lubricante, así como el flujo lateral.

EJEMPLO 12-3

Continuando con los mismos parámetros del ejemplo 12-1, determine la razón o velocidad de flujo volumétrica total Q y la razón o velocidad de flujo lateral Q_s .

Solución

Para estimar el flujo del lubricante, sean $S = 0.135$ y $l/d = 1$ en la figura 12-19, a fin de obtener $Q/(rcNl) = 4.28$. La velocidad del flujo volumétrico total se calcula como

$$Q = 4.28rcNl = 4.28(0.75)0.0015(30)1.5 = 0.217 \text{ pulg}^3/\text{s}$$

De la figura 12.20 se tiene que la *relación de flujo* $Q_s/Q = 0.655$ y Q_s es

$$Q_s = 0.655Q = 0.655(0.217) = 0.142 \text{ pulg}^3/\text{s}$$

Figura 12-19

Gráfica de la variable de flujo. Nota: No es para cojinetes alimentados a presión. (Raimondi y Boyd.)

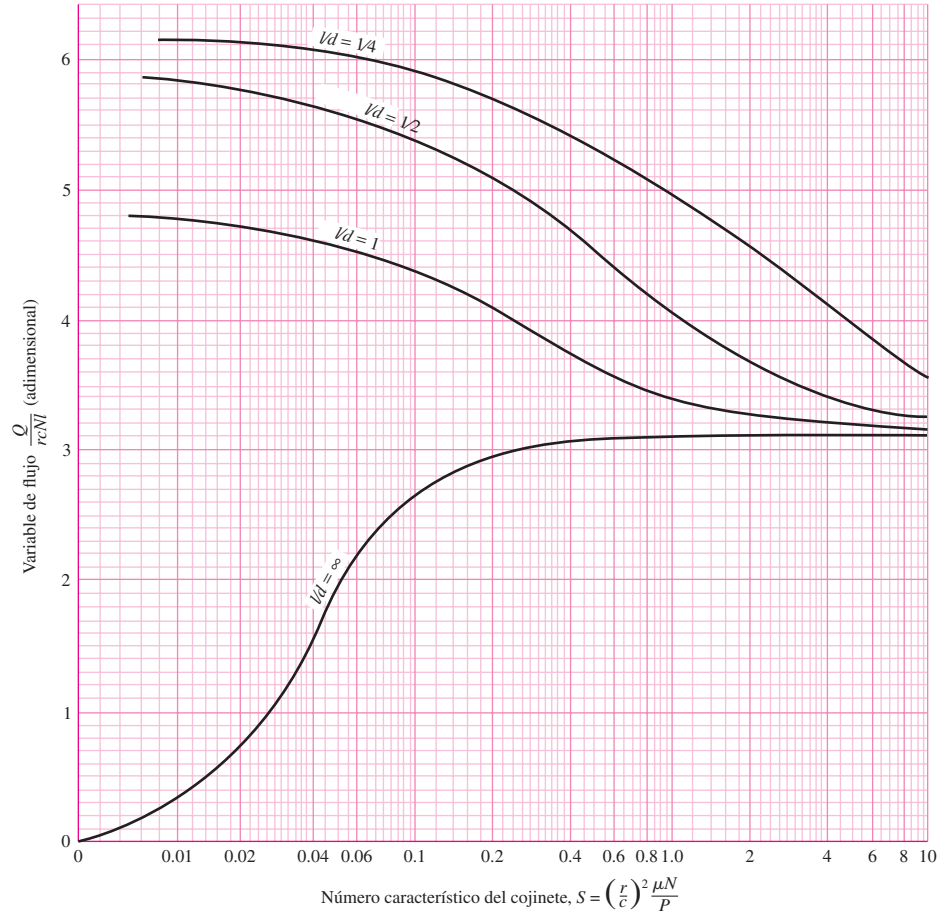


Figura 12-20

Gráfica para determinar la relación del flujo lateral respecto del flujo total. (Raimondi y Boyd.)

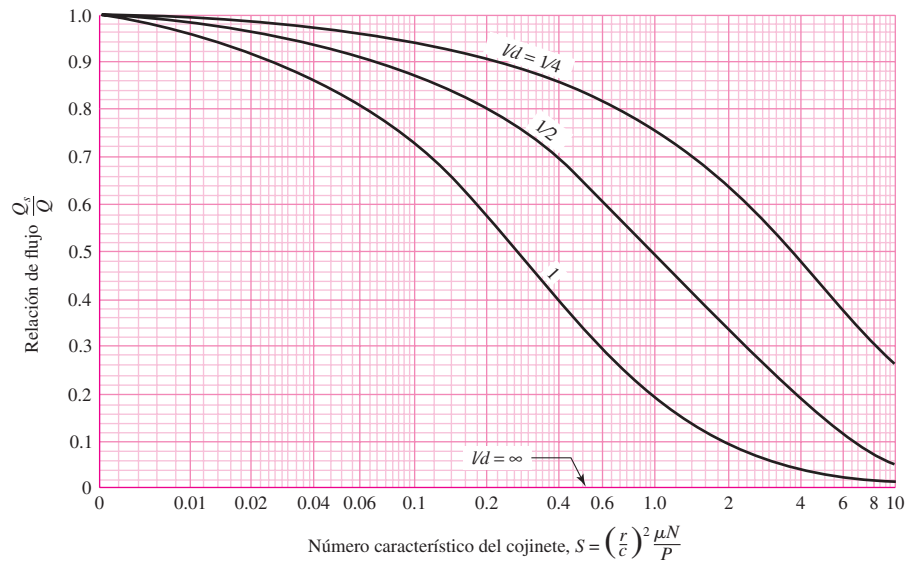
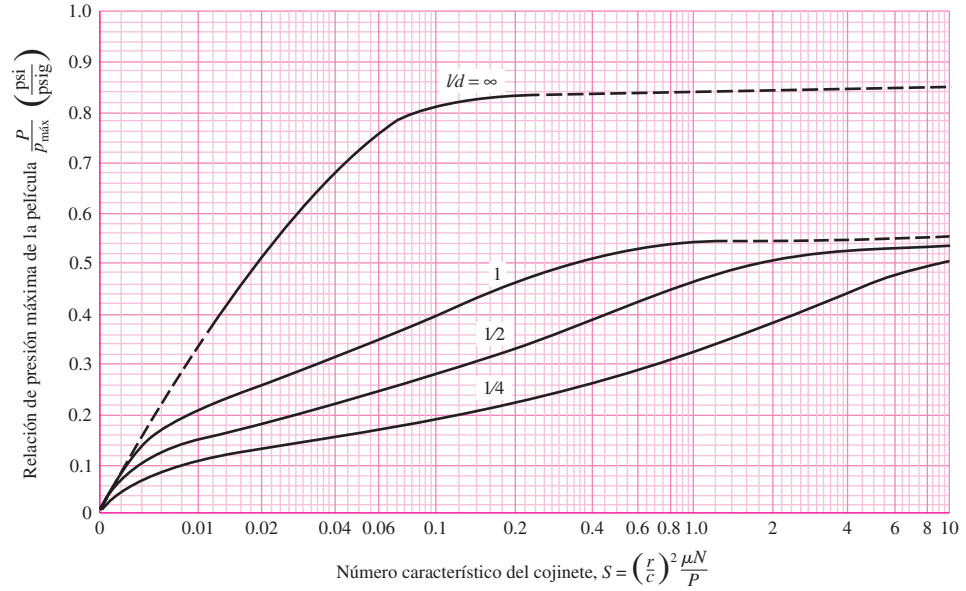


Figura 12-21

Gráfica para determinar la presión de la película máxima. *Nota:* No es para cojinetes alimentados a presión. (Raimondi y Boyd.)



La fuga lateral Q_s se presenta en la parte inferior del cojinete, donde la presión interna es mayor que la atmosférica. La fuga forma un filete en una unión externa muñón-buje y se transporta por el movimiento del muñón hasta la parte superior del buje, donde la presión interna es menor que la atmosférica y la separación libre es mucho mayor, en donde es “succionada” y regresa al colector del lubricante. La parte de la fuga lateral que escapa del cojinete se tiene que compensar periódicamente mediante la adición de aceite al colector de lubricante del cojinete.

Presión en la película

La presión máxima que se desarrolla en la película se calcula determinando la relación de presión P/p_{\max} a partir de la gráfica de la figura 12-21. Las ubicaciones donde se presentan la presión máxima y de terminación, como se define en la figura 12-15, se determinan de la figura 12-22.

EJEMPLO 12-4

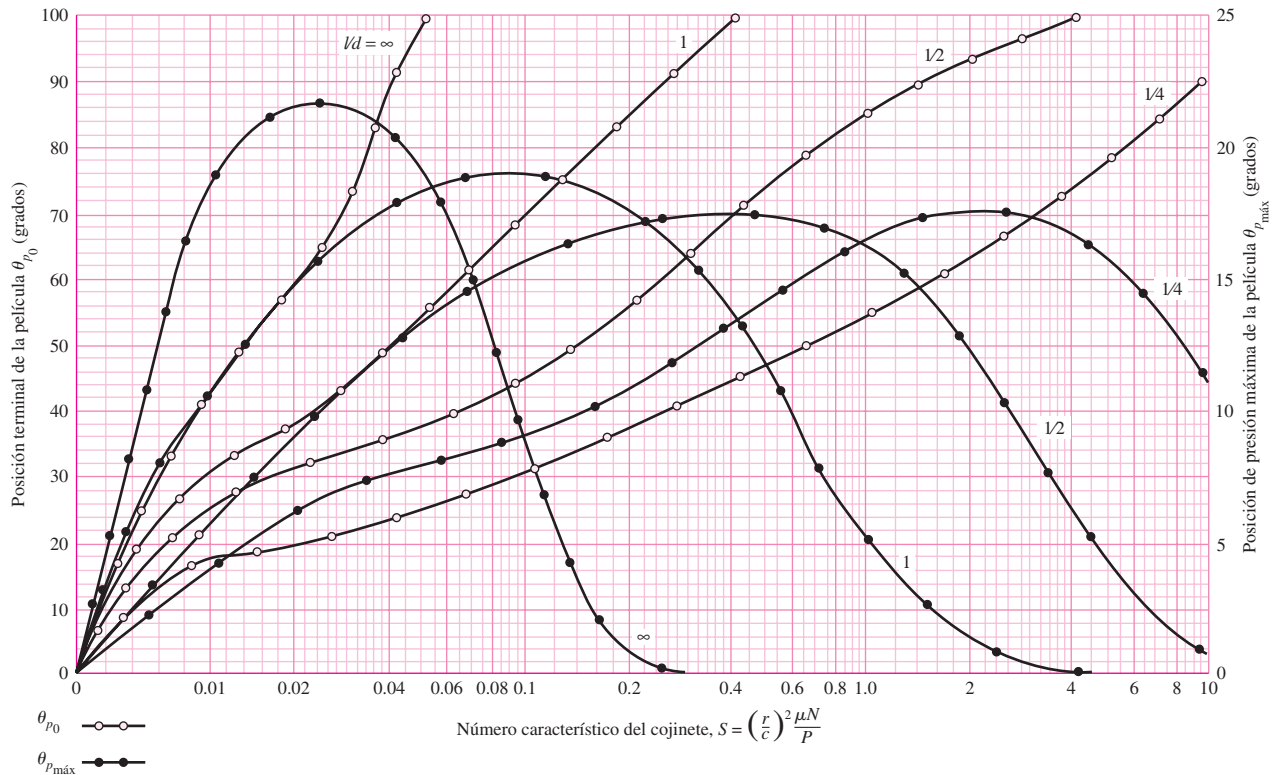
Utilizando los parámetros que se dieron en el ejemplo 12-1, determine la presión de película máxima y las ubicaciones de la presión máxima y de terminación.

Solución

Si en la figura 12-21 $S = 0.135$ y $l/d = 1$, se tiene que $P/p_{\max} = 0.42$. La presión máxima p_{\max} está dada por

$$p_{\max} = \frac{P}{0.42} = \frac{222}{0.42} = 529 \text{ psi}$$

Con $S = 0.135$ y $l/d = 1$, de la figura 12-22, $\theta_{p_{\max}} = 18.5^\circ$ y la posición de terminación θ_{p_0} es 75° .

**Figura 12-22**

Gráfica para determinar la posición terminal de la película de lubricante y la posición de la presión máxima de la película. (Raimondi y Boyd.)

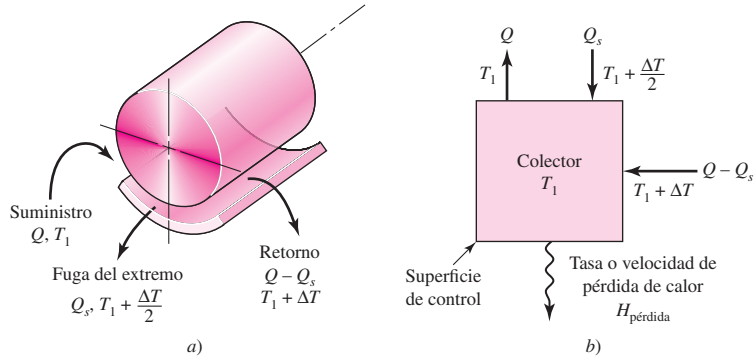
En los ejemplos 12-1 a 12-4 se demuestra cómo se utilizan las gráficas de Raimondi y Boyd. Debe quedar claro que no existen relaciones paramétricas muñón-cojinete como ecuaciones, sino que se dan en forma de gráficas. Además, los ejemplos fueron simples porque se proporcionó la viscosidad equivalente de estado estable. Ahora se mostrará cómo la temperatura promedio de la película (y la viscosidad correspondiente) se determinan a partir de consideraciones de energía.

Aumento de la temperatura del lubricante

La temperatura del lubricante aumenta hasta que la velocidad a la cual se realiza trabajo por el muñón sobre la película a través del corte del fluido es igual que la velocidad a la cual el calor se transfiere a los alrededores de tamaño mayor. La disposición específica del sistema de lubricación del cojinete afecta las relaciones cuantitativas. Vea la figura 12-23. Un colector de lubricante (interno o externo al alojamiento del cojinete) suministra lubricante a la temperatura del colector T_s hacia el anillo del cojinete a una temperatura $T_s = T_1$. El lubricante pasa una vez alrededor del buje y se suministra al colector a una temperatura de lubricación mayor $T_1 + \Delta T$. Una parte del lubricante se fuga del cojinete a una temperatura de mezclado en la copa de $T_1 + \Delta T/2$ y regresa al colector. Éste puede tener una ranura en forma de cuñero en la tapa del cojinete o una cámara más grande que llegue hasta la mitad de la circunferencia del cojinete. Puede ocupar “toda” la tapa de un cojinete dividido. En uno como éste, la fuga lateral ocurre en la parte inferior y se succiona hacia el arco roto de la película. El colector bien se podría remover de la interfaz muñón-cojinete.

Figura 12-23

Representación esquemática de una chumacera con un colector externo con enfriamiento; el lubricante realiza una pasada antes de retornar al colector.



Si

Q = velocidad volumétrica de flujo de aceite en el cojinete, pulg³/s

Q_s = velocidad volumétrica de fuga lateral de flujo fuera del cojinete y hacia el colector, pulg³/s

$Q - Q_s$ = descarga volumétrica de flujo de aceite del anillo hacia el colector, pulg³/s

T_1 = temperatura de entrada del aceite (igual a la temperatura del colector T_s), °F

ΔT = aumento de temperatura en el aceite entre la entrada y la salida, °F

ρ = densidad del lubricante, lbm/pulg³

C_p = capacidad de calor específico del lubricante, Btu/(lbm · °F)

J = equivalente mecánico del calor, pulg · lbf/Btu

H = calor generado, Btu/s

Al utilizar el colector como una región de control, se escribe un balance de entalpía. Si T_1 es el dato de la temperatura, se tiene

$$H_{\text{pérdida}} = \rho C_p Q_s \Delta T / 2 + \rho C_p (Q - Q_s) \Delta T = \rho C_p Q \Delta T \left(1 - \frac{1}{2} \frac{Q_s}{Q} \right) \quad (a)$$

La pérdida de energía térmica en estado estable $H_{\text{pérdida}}$ es igual a la velocidad a la que el muñón realiza trabajo en la película, es decir, $H_{\text{pérdida}} = \dot{W} = 2\pi T N / J$. El par de torsión $T = fWr$, la carga en términos de presión es $W = 2PrI$, y al multiplicar tanto el numerador como el denominador por la holgura c se obtiene

$$H_{\text{pérdida}} = \frac{4\pi PrI N c r f}{J c} \quad (b)$$

Igualando las ecuaciones (a) y (b) y reacomodando términos se tiene que

$$\frac{J \rho C_p \Delta T}{4\pi P} = \frac{r f / c}{(1 - 0.5 Q_s / Q) [Q / (r c N I)]} \quad (c)$$

Para lubricantes comunes derivados del petróleo, $\rho = 0.0311$ lbm/pulg³, $C_p = 0.42$ Btu/(lbm · °F) y $J = 778(12) = 9\,336$ pulg · lbf/Btu; por lo tanto, el término de la izquierda de la ecuación (c) es

$$\frac{J \rho C_p \Delta T}{4\pi P} = \frac{9\,336(0.0311)0.42 \Delta T_F}{4\pi P_{\text{psi}}} = 9.70 \frac{\Delta T_F}{P_{\text{psi}}}$$

y de esta manera,

$$\frac{9.70 \Delta T_F}{P_{\text{psi}}} = \frac{r f / c}{(1 - \frac{1}{2} Q_s / Q) [Q / (r c N_j l)]} \quad (12-15)$$

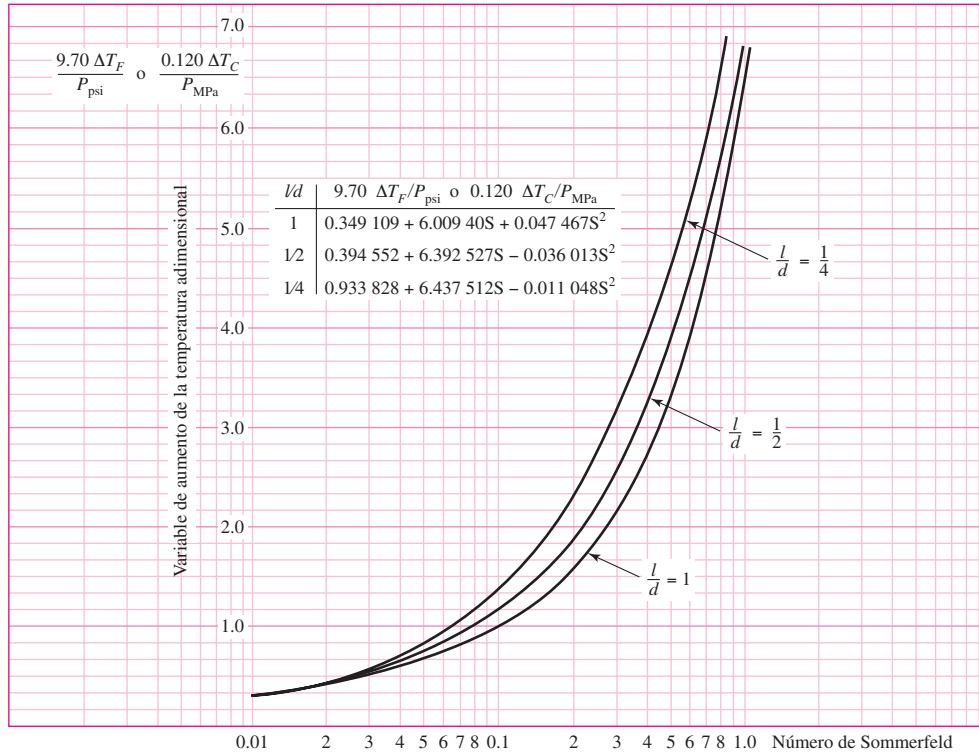


Figura 12-24

Se combinan las figuras 12-18, 12-19 y 12-20 para no tener que consultar la tabla en cada iteración. (Fuente: Gráfica basada en el trabajo de condición límite de Raimondi y Boyd (2), es decir, no se desarrolla presión negativa del lubricante. La gráfica es para chumaceras completas que hacen una sola pasada de lubricante, el flujo lateral emerge con un aumento de temperatura igual a $\Delta T/2$, el flujo de paso emerge con un aumento de la temperatura de ΔT y todo el flujo se suministra a la temperatura conocida del colector.)

donde ΔT_F es el incremento de la temperatura en $^{\circ}\text{F}$ y P_{psi} es la presión en el cojinete dada en psi. El miembro derecho de la ecuación (12-15) se evalúa a partir de las figuras 12-18, 12-19 y 12-20 para varios números de Sommerfeld y relaciones l/d que se proporcionan en la figura 12-24. Resulta fácil demostrar que el miembro izquierdo de la ecuación (12-15) se puede expresar como $0.120 \Delta T_C / P_{\text{MPa}}$, donde ΔT_C se expresa en $^{\circ}\text{C}$ y la presión P_{MPa} en MPa. La ordenada de la figura 12-24 es $9.70 \Delta T_F / P_{\text{psi}}$ o bien $0.120 \Delta T_C / P_{\text{MPa}}$, lo cual no sorprende, puesto que ambos términos son adimensionales en unidades apropiadas e *idénticos en magnitud*. Como las soluciones a los problemas de cojinetes implican iteración y la lectura de muchas gráficas, se cometen muchos errores, por lo cual la figura 12-24 reduce tres gráficas a una, lo que representa un paso en la dirección adecuada.

Interpolación

De acuerdo con Raimondi y Boyd, la interpolación de los datos de las gráficas de otras relaciones l/d se llevan a cabo mediante la ecuación

$$y = \frac{1}{(l/d)^3} \left[-\frac{1}{8} \left(1 - \frac{l}{d}\right) \left(1 - 2\frac{l}{d}\right) \left(1 - 4\frac{l}{d}\right) y_{\infty} + \frac{1}{3} \left(1 - 2\frac{l}{d}\right) \left(1 - 4\frac{l}{d}\right) y_1 - \frac{1}{4} \left(1 - \frac{l}{d}\right) \left(1 - 4\frac{l}{d}\right) y_{1/2} + \frac{1}{24} \left(1 - \frac{l}{d}\right) \left(1 - 2\frac{l}{d}\right) y_{1/4} \right] \quad (12-16)$$

donde y es la variable deseada dentro del intervalo $\infty > ll/d > \frac{1}{4}$ y $y_\infty, y_1, y_{1/2}$ e $y_{1/4}$ son las variables correspondientes a relaciones ll/d de $\infty, 1, \frac{1}{2}$ y $\frac{1}{4}$, respectivamente.

12-9 Condiciones de estado estable en cojinetes autocontenidos

El caso en el cual el lubricante desaloja todo el incremento de entalpía del par muñón-buje ya se analizó. Ahora se examinan los cojinetes en los cuales el lubricante tibio permanece dentro de su alojamiento. Dichos cojinetes se llaman *autocontenidos*, porque el colector de lubricante se encuentra dentro del alojamiento del cojinete y el lubricante se enfría en él. Estos cojinetes, que se describen como de *bloque* o de *pedestal*, se usan en ventiladores, sopladores, bombas y motores. En las consideraciones de diseño de cojinetes se debe tomar en cuenta que la disipación de calor del alojamiento del cojinete hacia sus alrededores se lleva a cabo con la misma velocidad que la entalpía generada dentro de la película de fluido.

En un cojinete autocontenido, el colector de lubricante se ubica como una cavidad de cuñero en el buje y los extremos de la cavidad no penetran en los planos finales del buje. La película de aceite sale del anillo aproximadamente a la mitad de las velocidades periféricas relativas del muñón y del buje, y lentamente se agitan en el colector del lubricante, mezclándose con el contenido de éste. Como la película en la “mitad” superior de la tapa ha cavitado, no contribuye en nada fundamental al soporte de la carga, pero sí a la fricción. Las tapas de cojinete se usan en donde el colector “cuñero” se expande en forma periférica para contener la parte superior del cojinete, lo cual reduce la fricción de la misma carga, pero el ángulo incluido β del cojinete se disminuyó a 180° . Las gráficas de este caso se incluyeron en el artículo de Raimondi y Boyd.

El calor disipado por el alojamiento del cojinete se calcula mediante la ecuación

$$H_{\text{pérdida}} = \dot{h}_{\text{CR}} A (T_b - T_\infty) \quad (12-17)$$

donde $H_{\text{pérdida}}$ = calor disipado, Btu/h

\dot{h}_{CR} = coeficiente de radiación global combinado y transferencia de calor por convección, Btu/(h · pie² · °F)

A = área superficial del alojamiento del cojinete, pie²

T_b = temperatura superficial del alojamiento, °F

T_∞ = temperatura ambiente, °F

El coeficiente global \dot{h}_{CR} depende del material, recubrimiento superficial, geometría, e incluso de la rugosidad, de la diferencia de temperatura entre el alojamiento y los objetos circundantes, así como de la velocidad del aire. Según Karelitz¹⁰ y otros autores, en medios industriales ordinarios el coeficiente global \dot{h}_{CR} se considera como una constante. Algunos valores representativos son

$$\dot{h}_{\text{CR}} = \begin{cases} 2 \text{ Btu}/(\text{h} \cdot \text{pie}^2 \cdot ^\circ\text{F}) & \text{para el aire en reposo} \\ 2.7 \text{ Btu}/(\text{h} \cdot \text{pie}^2 \cdot ^\circ\text{F}) & \text{para el aire agitado por el eje} \\ 5.9 \text{ Btu}/(\text{h} \cdot \text{pie}^2 \cdot ^\circ\text{F}) & \text{para el aire moviéndose a 500 pie/min} \end{cases} \quad (12-18)$$

Una expresión similar a la ecuación (12-17) se escribe para la diferencia de temperatura $T_f - T_b$ entre la película de lubricante y la superficie del alojamiento, lo cual es posible porque el buje y el alojamiento son de metal y casi isotérmicos. Si se define \bar{T}_f como la temperatura de la película *promedio* (a la mitad entre la temperatura de entrada del lubricante T_s y la

¹⁰G. B. Karelitz, “Heat Dissipation in Self-Contained Bearings”, *Trans. ASME*, vol. 64, 1942, p. 463; D. C. Lemon y E. R. Booser, “Bearing Oil-Ring Performance”, *Trans. ASME, J. Bas. Engin.*, vol. 88, 1960, p. 327.

| Tabla 12-2

Sistema de lubricación	Condiciones	Intervalo de α
Anillo de aceite	Aire en movimiento	1-2
	Aire estático	$\frac{1}{2}$ -1
Baño de aceite	Aire en movimiento	$\frac{1}{2}$ -1
	Aire estático	$\frac{1}{5}$ - $\frac{2}{5}$

temperatura de salida $T_s + \Delta T$), entonces se tiene la siguiente proporcionalidad entre $\bar{T}_f - T_b$ y la diferencia entre la temperatura superficial del alojamiento y la temperatura ambiente, $T_b - T_\infty$:

$$\bar{T}_f - T_b = \alpha(T_b - T_\infty) \quad (a)$$

donde \bar{T}_f representa la temperatura de la película promedio y α es una constante que depende del esquema de lubricación y de la geometría del alojamiento del cojinete. La ecuación (a) se utiliza para calcular la temperatura del alojamiento del cojinete. En la tabla 12-2 se proporciona una guía respecto de los valores adecuados de α . El trabajo de Karelitz permite ampliar la aplicación de las gráficas de Raimondi y Boyd, es decir, para que puedan emplearse en una variedad de cojinetes más allá del cojinete de bloque de circulación natural.

Resolviendo la ecuación (a) para T_b y sustituyendo en la ecuación (12-17) se determina la velocidad de pérdida de calor del cojinete hacia los alrededores como

$$H_{\text{pérdida}} = \frac{h_{\text{CR}} A}{1 + \alpha} (\bar{T}_f - T_\infty) \quad (12-19a)$$

y al reescribir la ecuación (a) se obtiene que

$$T_b = \frac{\bar{T}_f + \alpha T_\infty}{1 + \alpha} \quad (12-19b)$$

Al iniciar un análisis de estado estable se desconoce la temperatura promedio de la película, por lo que la viscosidad del lubricante en un cojinete autocontenido no se conoce. El cálculo de las temperaturas de equilibrio representa un proceso iterativo en donde se utiliza una temperatura de la película promedio de prueba (y la viscosidad correspondiente), para comparar la velocidad de generación de calor y la velocidad de pérdida de calor. Se hace un ajuste a fin de empatar estas dos velocidades de calor. Lo anterior se hace en papel mediante un arreglo tabular que ayuda al ajuste de \bar{T}_f a fin de lograr la igualdad entre las velocidades de generación y de pérdida de calor. Se emplea un algoritmo para encontrar las raíces, e incluso se programa uno simple para una computadora digital.

Debido a la acción de corte se produce una liberación de energía uniformemente distribuida en el lubricante que lo calienta a medida que realiza su labor en el cojinete. La temperatura es uniforme en dirección radial pero se incrementa a partir de la temperatura del colector T_s en una cantidad ΔT durante el paso del lubricante. El lubricante de salida se mezcla con el contenido del colector y se enfría hasta la temperatura de este último. El lubricante en el colector se enfría debido a que el metal del alojamiento y el buje se encuentran a una temperatura menor casi uniforme en razón de las pérdidas de calor debidas a convección y radiación de los alrededores a temperatura ambiente T_∞ . En las configuraciones habituales de tales cojinetes, la temperatura del metal del alojamiento y el buje se encuentra aproximadamente a medio camino entre la temperatura promedio de la película $\bar{T}_f = T_s + \Delta T/2$ y la temperatura ambiental T_∞ . La velocidad de generación de calor H_{gen} , en estado estable, es igual a la velocidad de trabajo proveniente del par de torsión friccional T . Para expresar estos datos en Btu/h se requiere de las constantes de conversión 2 545 Btu/(hp · h) y 1 050 (lbf · pulg)(rps)/hp que

produce $H_{\text{gen}} = 2\,545\, TN / 1\,050$. Entonces, de la ecuación (b), sección 12-3, el par de torsión es $T = 4\pi^2 r^3 l \mu / c$, lo que produce

$$H_{\text{gen}} = \frac{2\,545}{1\,050} \frac{4\pi^2 r^3 l \mu N}{c} N = \frac{95.69 \mu N^2 l r^3}{c} \quad (b)$$

Igualando esta expresión a la ecuación (12-19a) y despejando para \bar{T}_f se obtiene

$$\bar{T}_f = T_{\infty} + 95.69(1 + \alpha) \frac{\mu N^2 l r^3}{\dot{h}_{\text{CR}} A c} \quad (12-20)$$

EJEMPLO 12-5

Considere un cojinete de bloque con un colector de lubricante como cuñero, cuyo muñón gira a 900 rpm en aire agitado por el árbol a 70°F con $\alpha = 1$. El área lateral del cojinete mide 40 pulg². El lubricante está formado por aceite SAE grado 20. La carga radial de gravedad es 100 lbf y la relación $l/d = 1$. El cojinete muestra un diámetro de muñón de 2.000 + 0.000/−0.002 pulg, y un diámetro del buje de 2.002 + 0.004/−0.000 pulg. Para una holgura mínima de ensamble, estime las temperaturas de estado estable, así como el espesor mínimo de la película y el coeficiente de fricción.

Solución

La holgura radial mínima, $c_{\text{mín}}$, es

$$c_{\text{mín}} = \frac{2.002 - 2.000}{2} = 0.001 \text{ pulg}$$

$$P = \frac{W}{ld} = \frac{100}{(2)2} = 25 \text{ psi}$$

$$S = \left(\frac{r}{c}\right)^2 \frac{\mu N}{P} = \left(\frac{1}{0.001}\right)^2 \frac{\mu'(15)}{10^6(25)} = 0.6 \mu'$$

donde μ' es la viscosidad en μreyn . La pérdida de potencia por fricción, en caballos de fuerza, $(\text{hp})_f$ se determina como sigue:

$$(\text{hp})_f = \frac{f W r N}{1\,050} = \frac{W N c}{1\,050} \frac{f r}{c} = \frac{100(900/60)0.001}{1\,050} \frac{f r}{c} = 0.001\,429 \frac{f r}{c} \text{ hp}$$

La velocidad de generación de calor H_{gen} en BTU/h está dada por

$$H_{\text{gen}} = 2\,545(\text{hp})_f = 2\,545(0.001\,429) f r / c = 3.637 f r / c \text{ Btu/h}$$

De la ecuación (12-19a) con $\dot{h}_{\text{CR}} = 2.7 \text{ Btu}/(\text{h} \cdot \text{pie}^2 \cdot ^\circ\text{F})$, la velocidad de pérdida de calor hacia el medio ambiente $H_{\text{pérdida}}$ es

$$H_{\text{pérdida}} = \frac{\dot{h}_{\text{CR}} A}{\alpha + 1} (\bar{T}_f - 70) = \frac{2.7(40/144)}{(1 + 1)} (\bar{T}_f - 70) = 0.375(\bar{T}_f - 70) \text{ Btu/h}$$

A continuación se construye una tabla de los valores de prueba de \bar{T}_f para 190 y 195°F:

\bar{T}_f de prueba	μ'	S	$f r / c$	H_{gen}	$H_{\text{pérdida}}$
190	1.15	0.69	13.6	49.5	45.0
195	1.03	0.62	12.2	44.4	46.9

La temperatura a la cual $H_{\text{gen}} = H_{\text{pérdida}} = 46.3 \text{ Btu/h}$ es 193.4°F . Al redondear \bar{T}_f a 193°F se encuentra que $\mu' = 1.08 \mu_{\text{reyn}}$ y $S = 0.6(1.08) = 0.65$. De la figura 12-24, $9.70\Delta T_f/P = 4.25^\circ\text{F/psi}$ y así

$$\Delta T_F = 4.25P/9.70 = 4.25(25)/9.70 = 11.0^\circ\text{F}$$

$$T_1 = T_s = \bar{T}_f - \Delta T/2 = 193 - 11/2 = 187.5^\circ\text{F}$$

$$T_{\text{máx}} = T_1 + \Delta T_F = 187.5 + 11 = 198.5^\circ\text{F}$$

De la ecuación (12-19b)

$$T_b = \frac{T_f + \alpha T_\infty}{1 + \alpha} = \frac{193 + (1)70}{1 + 1} = 131.5^\circ\text{F}$$

con $S = 0.65$, el espesor mínimo de la película de la figura 12-16 está dado por

$$h_0 = \frac{h_0}{c} c = 0.79(0.001) = 0.00079 \text{ pulg}$$

El coeficiente de fricción de la figura 12-18 se calcula mediante

$$f = \frac{fr}{c} \frac{c}{r} = 12.8 \frac{0.001}{1} = 0.0128$$

El par de torsión parásito por fricción T se determina por

$$T = fWr = 0.0128(100)(1) = 1.28 \text{ lbf} \cdot \text{pulg}$$

12-10 Holgura

Al diseñar una chumacera para lubricación con película gruesa, el ingeniero debe seleccionar el grado de aceite que se necesita usar, junto con los valores adecuados de P , N , r , c y l . Una selección deficiente de éstos o un control inadecuado durante la fabricación o el uso proporciona a veces una película tan delgada, que el flujo de aceite resulta insuficiente, lo que provoca que el cojinete se sobrecaliente y, con el tiempo, falle. Del mismo modo, es difícil conservar la exactitud de la holgura radial c durante la fabricación, y puede incrementarse debido al desgaste. ¿Cuál es el efecto de un intervalo completo de holguras radiales esperado en la fabricación?, y ¿qué ocurrirá al desempeño del cojinete si c aumenta debido al desgaste? Para la mayoría de estas preguntas existen respuestas y el diseño se optimiza graficando curvas del desempeño como funciones de las cantidades sobre las cuales el diseñador tiene control.

En la figura 12-25 se presentan los resultados que se obtuvieron cuando el desempeño de un cojinete particular se calcula para todo un intervalo de holguras radiales y se grafica con la holgura como la variable independiente. El cojinete que se usó para hacer esta gráfica es el correspondiente a los ejemplos 12-1 a 12-4 con aceite SAE 20 a una temperatura de entrada de 100°F . La gráfica muestra que si la holgura es demasiado estricta, la temperatura será demasiado alta y el espesor mínimo de la película excesivamente delgado. Las altas temperaturas provocan que el cojinete falle por fatiga. Si la película de aceite es demasiado delgada, las partículas de suciedad quizá no puedan pasar sin causar estrías o se pueden incrustar por sí mismas en el cojinete. En cualquier caso, habrá desgaste y fricción excesivos, lo que producirá altas temperaturas y una posible adhesión.

Para investigar el problema con más detalle, se preparó la tabla 12-3 mediante los dos tipos de ajustes de operación preferidos que parecen ser los más útiles para diseñar un muñón-

Figura 12-25

Gráfica de algunas características de desempeño del cojinete de los ejemplos 12-1 a 12-4 para holguras radiales de 0.0005 a 0.003 pulg. La temperatura de salida del cojinete se designa como T_2 . Los nuevos cojinetes se deben diseñar de acuerdo con la zona sombreada, porque el desgaste moverá el punto de operación hacia la derecha.

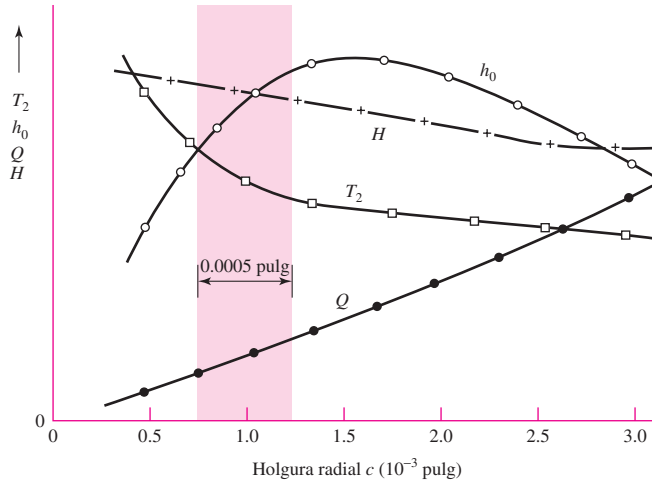


Tabla 12-3

Holguras máxima, mínima y promedio para chumaceras de 1.5 pulgadas de diámetro, según el tipo de ajuste

Tipo de ajuste	Símbolo	Holgura c , pulg		
		Máxima	Promedio	Mínima
Operación estrecha	H8/f7	0.001 75	0.001 125	0.000 5
Operación libre	H9/d9	0.003 95	0.002 75	0.001 55

Tabla 12-4

Desempeño de chumaceras de 1.5 pulgadas de diámetro, con holguras diversas. (Lubricante SAE 20, $T_1 = 100^\circ\text{F}$, $N = 30$ rps, $W = 500$ lbf, $L = 1.5$ pulg)

c , pulg	T_2 , °F	h_0 , pulg	f	Q , pulg ³ /s	H , Btu/s
0.000 5	226	0.000 38	0.011 3	0.061	0.086
0.001 125	142	0.000 65	0.009 0	0.153	0.068
0.001 55	133	0.000 77	0.008 7	0.218	0.066
0.001 75	128	0.000 76	0.008 4	0.252	0.064
0.002 75	118	0.000 73	0.007 9	0.419	0.060
0.003 95	113	0.000 69	0.007 7	0.617	0.059

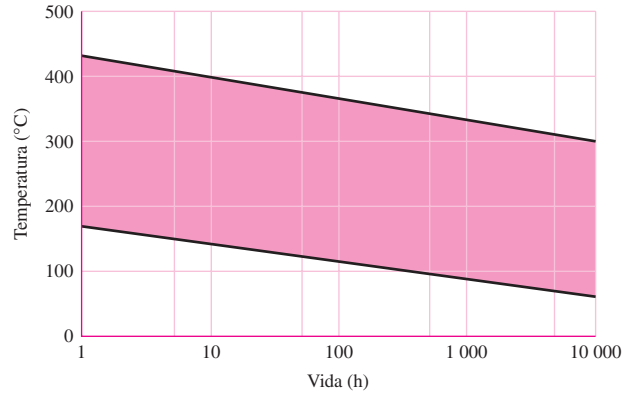
buje (vea la tabla 7-9), página 385. Los resultados que se muestran en la tabla 12-3 se obtuvieron mediante las ecuaciones (7-36) y (7-37) de la sección 7-8. Observe que existe una ligera superposición, pero el intervalo de holguras del ajuste de operación libre es aproximadamente el doble del ajuste de operación estrecho.

Las seis holguras de la tabla 12-3 se emplearon en un programa de cómputo para obtener los resultados numéricos que se muestran en la tabla 12-4. Éstos también se adaptan a los resultados de la figura 12-25. Tanto la tabla como la figura demuestran que una holgura estrecha provoca una alta temperatura. La figura 12-26 se utiliza para estimar un límite superior de temperatura cuando se conocen las características de la aplicación.

Al parecer una holgura amplia permite que las partículas de suciedad pasen y también permiten el paso de un gran flujo de aceite, como se indica en la tabla 12-4, lo cual disminuye la temperatura y prolonga la vida del cojinete. Sin embargo, si la holgura se hace demasiado

Figura 12-26

Límites de la temperatura de aceites minerales. El límite inferior se aplica en aceites que contienen antioxidantes y cuando el suministro de oxígeno es ilimitado. El límite superior cuando se dispone de una cantidad insignificante de oxígeno. La vida en la zona sombreada depende de la cantidad presente de oxígeno y catalizadores. [Fuente: M. J. Neale (ed.), *Tribology Handbook, Section B1*, Newnes-Butterworth, Londres, 1975.]



amplia, el cojinete empieza a hacer ruidos y el espesor mínimo de la película comienza nuevamente a disminuir.

Entre estas dos limitaciones existe un intervalo grande de holguras que proporcionará un desempeño satisfactorio del cojinete.

Cuando se consideran la tolerancia de producción y el desgaste futuro, se ve, de la figura 12-25, que el mejor compromiso es un intervalo de holgura ligeramente sesgado a la izquierda de la parte superior de la curva de espesor mínimo de la película. De esta manera, el desgaste futuro trasladará el punto de operación a la derecha e incrementará el espesor de la película y disminuirá la temperatura de operación.

12-11 Cojinetes con lubricación a presión

La capacidad de soporte de carga de las chumaceras de circulación natural autocontenidas es bastante restringida. El factor limitante de un mejor desempeño es la capacidad de disipación de calor del cojinete. Una primera idea para incrementar la disipación de calor consiste en enfriar el colector con un fluido externo como el agua. El problema de la alta temperatura reside en la película donde se genera el calor, pero el enfriamiento no es posible en la película hasta después. Ello no protege contra el exceso de la temperatura máxima permisible del lubricante. Una segunda alternativa implica reducir el *aumento de la temperatura* en la película mediante el incremento considerable de la velocidad del flujo lubricante. El lubricante por sí mismo reduce el incremento de la temperatura. Aun se puede considerar un colector de lubricante enfriado por agua. Para incrementar el flujo lubricante, hay que utilizar una bomba externa con el lubricante suministrado a presiones de decenas de libras por pulgada cuadrada. Como el lubricante se suministra a presión sobre los cojinetes, se les conoce como *cojinetes con lubricación a presión*.

Para forzar un flujo mayor a través del cojinete y de esta manera obtener un efecto de enfriamiento incrementado, una práctica común consiste en emplear una ranura circunferencial en el centro del cojinete, con un agujero de suministro de aceite ubicado en la parte opuesta a la zona de soporte de carga. Un cojinete de este tipo aparece en la figura 12-27. El efecto de la ranura es crear dos mitades de cojinete, cada una con una relación l/d menor que la original. La ranura divide la curva de la distribución de la presión en dos lóbulos y reduce el espesor mínimo de la película, pero tiene una gran aceptación entre los ingenieros de lubricación, porque dichos cojinetes pueden soportar más carga sin sobrecalentarse.

A fin de establecer un método de solución para el flujo de aceite, se supondrá una ranura suficientemente amplia, de manera que la caída de presión en ella sea pequeña. Al inicio se ignorará la excentricidad y luego se aplicará un factor de corrección para dicha condición. Entonces, el flujo de aceite será la cantidad que fluye hacia afuera de las dos mitades del cojinete en la dirección del eje concéntrico. Si se pasa por alto la rotación del eje, el flujo

Figura 12-27

Ranura anular completa ubicada en el centro de un cojinete. (Cortesía de Cleveland Graphite Bronze Company, Division of Clevite Corporation.)

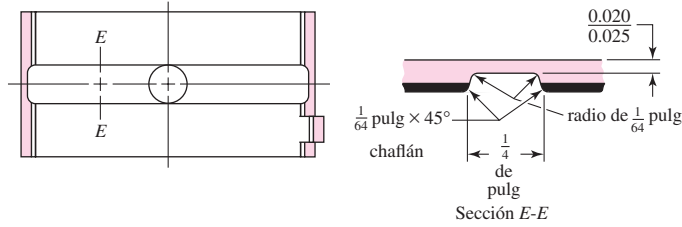
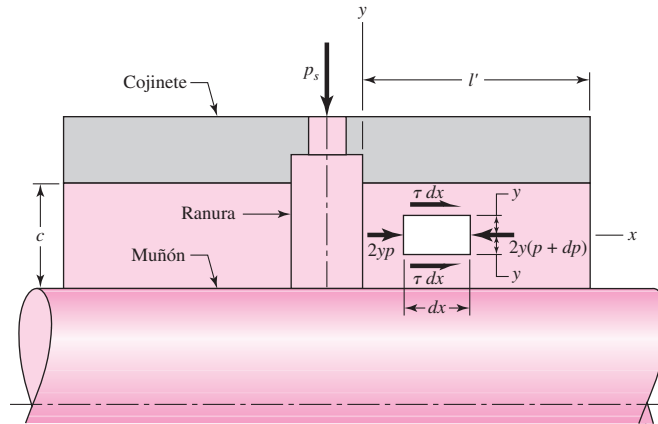


Figura 12-28

Flujo del lubricante en un cojinete lubricado a presión que tiene una ranura anular central.



del lubricante será causado por la presión de suministro p_s que se ilustra en la figura 12-28. Se supone un flujo laminar, con la presión que varía linealmente desde $p = p_s$ en $x = 0$, hasta $p = 0$ en $x = l'$. Se considera el equilibrio estático de un elemento de grosor dx , altura $2y$ y profundidad unitaria. Observe en particular que el origen del sistema de referencia se eligió en el punto medio del espacio de holgura y la simetría se encuentra alrededor del eje x , lo que implica que los esfuerzos cortantes τ sean iguales en la superficie superior e inferior. La ecuación de equilibrio en la dirección x está dada por

$$-2y(p + dp) + 2yp + 2\tau dx = 0 \tag{a}$$

Desarrollando y cancelando términos, se tiene

$$\tau = y \frac{dp}{dx} \tag{b}$$

La ecuación de Newton del flujo viscoso [ecuación (12-1)], se expresa como

$$\tau = \mu \frac{du}{dy} \tag{c}$$

Eliminando ahora τ de las ecuaciones (b) y (c) se tiene

$$\frac{du}{dy} = \frac{1}{\mu} \frac{dp}{dx} y \tag{d}$$

Considerando a dp/dx como una constante e integrando con respecto a y se obtiene

$$u = \frac{1}{2\mu} \frac{dp}{dx} y^2 + C_1 \tag{e}$$

En las fronteras, donde $y = \pm c/2$, la velocidad u es igual a cero. Mediante el empleo de estas condiciones en la ecuación (e), se obtiene

$$0 = \frac{1}{2\mu} \frac{dp}{dx} \left(\frac{c}{2}\right)^2 + C_1$$

o

$$C_1 = -\frac{c^2}{8\mu} \frac{dp}{dx}$$

La sustitución de esta constante en la ecuación (e) produce

$$u = \frac{1}{8\mu} \frac{dp}{dx} (4y^2 - c^2) \tag{f}$$

Suponiendo que la presión varía linealmente desde p_s hasta 0 para $x = 0$ hasta l' , respectivamente, la presión puede escribirse como

$$p = p_s - \frac{p_s}{l'} x \tag{g}$$

y por consiguiente el gradiente de presión está dado por

$$\frac{dp}{dx} = -\frac{p_s}{l'} \tag{h}$$

Ahora, se puede sustituir la ecuación (h) en la (f) para obtener la relación entre la velocidad del aceite y la coordenada y :

$$u = \frac{p_s}{8\mu l'} (c^2 - 4y^2) \tag{12-21}$$

En la figura 12-29 se presenta una gráfica de esta relación ajustada en el espacio de la holgura c , de modo que se puede apreciar cómo la velocidad del lubricante varía desde la superficie del muñón hasta la del cojinete. La distribución es parabólica, como se muestra, con la velocidad máxima presente en el centro, donde $y = 0$. La magnitud es, por la ecuación (12-21),

$$u_{\text{máx}} = \frac{p_s c^2}{8\mu l'} \tag{i}$$

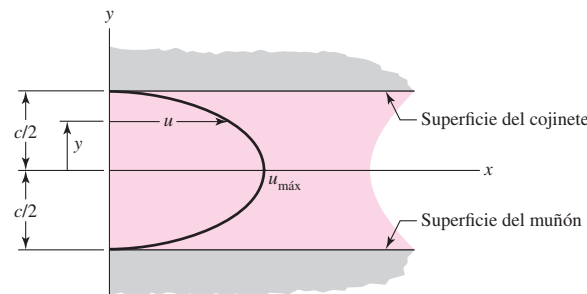
Para considerar la excentricidad, como se muestra en la figura 12-30, el espesor de la película es $h = c - e \cos \theta$. Sustituyendo h por c en la ecuación (i), con la ordenada promedio de una parábola igual a dos tercios del valor máximo, la velocidad promedio en cualquier posición angular θ es

$$u_{\text{prom}} = \frac{2}{3} \frac{p_s h^2}{8\mu l'} = \frac{p_s}{12\mu l'} (c - e \cos \theta)^2 \tag{j}$$

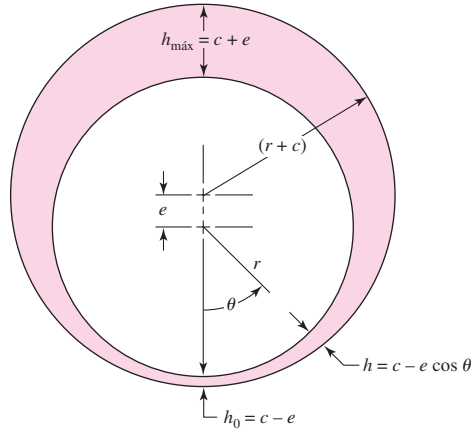
Aún se tiene que desarrollar algo más en este análisis; tenga paciencia. Ahora que se tiene la expresión de la velocidad del lubricante, se puede calcular la cantidad de éste que fluye

Figura 12-29

Distribución parabólica de la velocidad del lubricante.



| Figura 12-30



fuera de ambos extremos; el flujo lateral elemental en cualquier posición θ (figura 12-30) se calcula mediante

$$dQ_s = 2u_{\text{prom}} dA = 2u_{\text{prom}}(rh d\theta) \quad (k)$$

donde dA es el área elemental. Sustituyendo u_{prom} de las ecuaciones (j) y (h) de la figura 12-30, se obtiene

$$dQ_s = \frac{P_s r}{6\mu l'} (c - e \cos \theta)^3 d\theta \quad (l)$$

La integración alrededor del cojinete proporciona el flujo lateral total mediante

$$Q_s = \int dQ_s = \frac{P_s r}{6\mu l'} \int_0^{2\pi} (c - e \cos \theta)^3 d\theta = \frac{P_s r}{6\mu l'} (2\pi c^3 + 3\pi c e^2)$$

Reacomodando términos, con $\epsilon = e/c$, se obtiene

$$Q_s = \frac{\pi P_s r c^3}{3\mu l'} (1 + 1.5\epsilon^2) \quad (12-22)$$

Al analizar el desempeño de cojinetes lubricados a presión, la longitud del cojinete se considera como l' , según se definió en la figura 12-28. La presión característica en cada uno de los dos cojinetes que constituyen el ensamble del cojinete lubricado a presión P está dada por

$$P = \frac{W/2}{2rl'} = \frac{W}{4rl'} \quad (12-23)$$

Las gráficas de la variable del flujo y la relación de éste (figuras 12-19 y 12-20) no se aplican a los cojinetes con lubricación a presión. Del mismo modo, la presión de la película máxima que se presenta en la figura 12-21 se debe incrementar mediante la presión de suministro de aceite p_s , para obtener la presión total en la película.

Como el flujo de aceite se incrementó gracias a la lubricación forzada, la ecuación (12-14) proporcionará un incremento de la temperatura demasiado alto, debido a que el flujo lateral disipa todo el calor generado. El sistema de lubricación en un cojinete lubricado a presión se representa de manera esquemática en la figura 12-31. El aceite sale del colector a la temperatura externamente mantenida T_s , a la velocidad volumétrica Q_s . La ganancia de calor del fluido que pasa a través del cojinete es

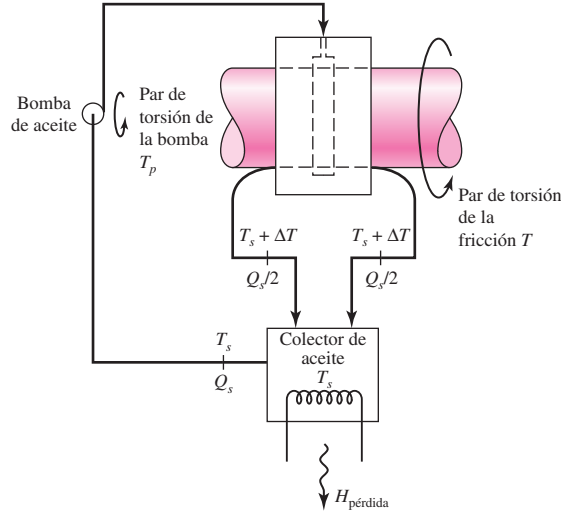
$$H_{\text{ganancia}} = 2 \rho C_p (Q_s/2) \Delta T = \rho C_p Q_s \Delta T \quad (m)$$

En estado estable, la velocidad a la cual el muñón realiza trabajo de fricción sobre la película de fluido es

$$H_f = \frac{2\pi T N}{J} = \frac{2\pi f W r N}{J} = \frac{2\pi W N c}{J} \frac{f r}{c} \quad (n)$$

Figura 12-31

Chumacera lubricada a presión con una ranura anular completa ubicada en el centro y un colector de aceite externo arrollado.



Igualando la ganancia de calor al trabajo de fricción y despejando para ΔT se obtiene

$$\Delta T = \frac{2\pi W N c}{J\rho C_p Q_s} \frac{f r}{c} \tag{o}$$

Sustituyendo la ecuación (12-22) para Q_s en la ecuación anterior para ΔT , se obtiene

$$\Delta T = \frac{2\pi}{J\rho C_p} W N c \frac{f r}{c} \frac{3\mu l'}{(1 + 1.5\epsilon^2)\pi p_s r c^3}$$

El número de Sommerfeld se expresa como

$$S = \left(\frac{r}{c}\right)^2 \frac{\mu N}{P} = \left(\frac{r}{c}\right)^2 \frac{4r l' \mu N}{W}$$

Resolviendo para $\mu N l'$ en la expresión de Sommerfeld, sustituyendo en la expresión para ΔT y haciendo uso de $J = 9\,336 \text{ lbf} \cdot \text{pulg} / \text{Btu}$, $\rho = 0.0311 \text{ lbm} / \text{pulg}^3$ y $C_p = 0.42 \text{ Btu} / (\text{lbm} \cdot ^\circ\text{F})$, se encuentra que

$$\Delta T_F = \frac{3(fr/c)SW^2}{2J\rho C_p p_s r^4} \frac{1}{(1 + 1.5\epsilon^2)} = \frac{0.0123(fr/c)SW^2}{(1 + 1.5\epsilon^2)p_s r^4} \tag{12-24}$$

donde ΔT_F es ΔT en $^\circ\text{F}$. La ecuación correspondiente en unidades SI emplea la carga del cojinete W en kN, la presión de suministro de lubricante p_s en kPa y el radio del muñón r en mm:

$$\Delta T_C = \frac{978(10^6)}{1 + 1.5\epsilon^2} \frac{(fr/c)SW^2}{p_s r^4} \tag{12-25}$$

Un ejemplo de análisis de un cojinete lubricado a presión resultará útil para reforzar estos conceptos.

EJEMPLO 12-6

Un cojinete lubricado a presión con ranura circunferencial se lubrica con aceite SAE grado 20, suministrado a una presión manométrica de 30 psi. El diámetro del muñón d_j es 1.750 pulg, con una tolerancia unilateral igual a -0.002 pulg. El buje central circunferencial tiene un diámetro d_b de 1.753 pulg, con una tolerancia unilateral de $+0.004$ pulg. La relación l'/d de las dos “mitades de cojinete” que constituyen el cojinete completo lubricado a presión es 1/2. La velocidad angular del muñón es 3 000 rpm o 50 rps, y la carga radial constante es de

900 lbf. El colector externo se mantiene a 120°F, siempre y cuando la transferencia de calor necesaria no exceda los 800 Btu/h.

a) Determine la temperatura de película promedio de estado estable.

b) Compare h_0 , $T_{\text{máx}}$ y P_{st} con el criterio de Trumpler.

c) Calcule el flujo volumétrico lateral Q_s , la velocidad de pérdida de calor $H_{\text{pérdida}}$ y el par de torsión por fricción parásito.

Solución a)

$$r = \frac{d_j}{2} = \frac{1.750}{2} = 0.875 \text{ pulg}$$

$$c_{\text{mín}} = \frac{(d_b)_{\text{mín}} - (d_j)_{\text{máx}}}{2} = \frac{1.753 - 1.750}{2} = 0.0015 \text{ pulg}$$

Puesto que $l'/d = 1/2$, $l' = d/2 = r = 0.875$ pulgadas. Entonces la presión debida a la carga es

$$P = \frac{W}{4rl'} = \frac{900}{4(0.875)(0.875)} = 294 \text{ psi}$$

El número de Sommerfeld S se puede expresar como

$$S = \left(\frac{r}{c}\right)^2 \frac{\mu N}{P} = \left(\frac{0.875}{0.0015}\right)^2 \frac{\mu'}{(10^6)} \frac{50}{294} = 0.0579\mu' \quad (1)$$

Se usará un método de tabulación para encontrar la temperatura promedio de la película. La primera prueba de la temperatura promedio de la película \bar{T}_f será 170°F. Mediante el ajuste de curva de Seireg de la tabla 12-1, se obtiene

$$\mu' = 0.0136 \exp[1.2716/(170 + 95)] = 1.650 \text{ } \mu\text{reyn}$$

De la ecuación (1)

$$S = 0.0579\mu' = 0.0579(1.650) = 0.0955$$

De la figura (12-18), $fr/c = 3.3$ y de la figura (12-16), $\epsilon = 0.80$. De la ecuación (12-24),

$$\Delta T_F = \frac{0.0123(3.3)(0.0955)(900^2)}{[1 + 1.5(0.80)^2]30(0.875^4)} = 91.1^\circ\text{F}$$

$$T_{\text{prom}} = T_s + \frac{\Delta T}{2} = 120 + \frac{91.1}{2} = 165.6^\circ\text{F}$$

Se crea una tabla, agregando una segunda línea con $\bar{T}_f = 168.5^\circ\text{F}$:

\bar{T}_f de prueba	μ'	S	fr/c	ϵ	ΔT_F	T_{prom}
170	1.65	0.0955	3.3	0.800	91.1	165.6
168.5	1.693	0.0980	3.39	0.792	97.1	168.5

Si la iteración no hubiera terminado, se graficaría \bar{T}_f de prueba contra la T_{prom} resultante y se dibujaría una línea recta entre ellas, la intersección con una línea $\bar{T}_f = T_{\text{prom}}$ que definiría la nueva línea \bar{T}_f de prueba.

Respuesta Los resultados de esta tabulación son $\bar{T}_f = 168.5$, $\Delta T_f = 97.1^\circ\text{F}$ y $T_{\text{máx}} = 120 + 97.1 = 217.1^\circ\text{F}$.

b) Puesto que $h_0 = (1 - \epsilon)c$,

$$h_0 = (1 - 0.792)0.0015 = 0.000312 \text{ pulg}$$

Los cuatro criterios de Trumpler que se requieren, de “Velocidad angular significativa” de la sección 12-7, son

$$h_0 \geq 0.0002 + 0.00004(1.750) = 0.000270 \text{ pulg} \quad (\text{Aceptable})$$

Respuesta

$$T_{\text{máx}} = T_s + \Delta T = 120 + 97.1 = 217.1^\circ\text{F} \quad (\text{Aceptable})$$

$$P_{st} = \frac{W_{st}}{4rl'} = \frac{900}{4(0.875)0.875} = 294 \text{ psi} \quad (\text{Aceptable})$$

El factor de seguridad en la carga es aproximadamente igual a la unidad. (No aceptable.)

c) De la ecuación (12-22),

Respuesta

$$Q_s = \frac{\pi(30)0.875(0.0015)^3}{3(1.693)10^{-6}(0.875)} [1 + 1.5(0.80)^2] = 0.123 \text{ pulg}^3/\text{s}$$

$$H_{\text{pérdida}} = \rho C_p Q_s \Delta T = 0.0311(0.42)0.123(97.1) = 0.156 \text{ Btu/s}$$

o 562 Btu/h o 0.221 hp. El par de torsión parásito por fricción T se calcula con

Respuesta

$$T = fWr = \frac{fr}{c} Wc = 3.39(900)0.0015 = 4.58 \text{ lbf} \cdot \text{pulg}$$

12-12 Cargas y materiales

Se proporciona cierta ayuda al elegir las cargas unitarias y los materiales para cojinetes en las tablas 12-5 y 12-6. Puesto que tanto el diámetro como la longitud de un cojinete dependen de la carga unitaria, estas tablas ayudarán al diseñador a establecer un punto de partida para el diseño.

Tabla 12-5

Intervalo de cargas unitarias de uso actual para chumaceras de casquillo

Aplicación	Carga unitaria	
	psi	MPa
Motores diesel:		
Cojinetes principales	900-1 700	6-12
Brazo de cigüeñal	1 150-2 300	8-15
Articulación de biela en pistón	2 000-2 300	14-15
Motores eléctricos	120-250	0.8-1.5
Turbinas de vapor	120-250	0.8-1.5
Reductores de velocidad	120-250	0.8-1.5
Motores de automóvil:		
Cojinetes principales	600-750	4-5
Brazo de cigüeñal	1 700-2 300	10-15
Compresores de aire:		
Cojinetes principales	140-280	1-2
Brazo de cigüeñal	280-500	2-4
Bombas centrífugas	100-180	0.6-1.2

La relación longitud a diámetro l/d de un cojinete depende de que funcione bajo condiciones de lubricación de película delgada. Un cojinete largo (relación l/d grande) reduce el coeficiente de fricción y el flujo lateral de aceite, por lo cual resulta deseable donde se opere con lubricación de película delgada o límite. Por otro lado, donde haya lubricación a presión o lubricación positiva, la relación l/d será relativamente pequeña. La longitud del cojinete corto provoca un flujo mayor de aceite fuera de los extremos, lo cual mantiene más frío al cojinete. La práctica común consiste en emplear una relación l/d de aproximadamente 1 (uno) en general y luego incrementar esta relación si es probable que se tenga una lubricación de película delgada, o se disminuye si la lubricación de película es gruesa o está a altas temperaturas. Si la deflexión del eje es severa, se deberá usar un cojinete corto para prevenir el contacto metal con metal en los extremos de los cojinetes.

Siempre se debe considerar el uso de un cojinete parcial si las altas temperaturas significan un problema, pues la eliminación de la parte sin carga de un cojinete reduce bastante el calor generado.

Los dos requisitos antagónicos de un buen material para cojinete son: mostrar resistencia a la compresión y a la fatiga satisfactorias para resistir las cargas aplicadas externamente, y ser suave y tener un punto de fusión y un módulo de elasticidad bajo. El segundo conjunto de requisitos es necesario para permitir que el material se desgaste o se opere inicialmente, puesto que tiene que adaptarse a irregularidades ligeras y debe absorber y liberar partículas extrañas. La resistencia al desgaste y el coeficiente de fricción también son importantes porque todos los cojinetes deben funcionar, al menos parte del tiempo, con una lubricación de película delgada.

Las consideraciones adicionales en la selección de un buen material para cojinete son su capacidad para resistir corrosión y, por supuesto, el costo de producción. Algunos de los materiales que más se emplean se enumeran en la tabla 12-6, junto con su composición y características.

La vida del cojinete se incrementa de manera sustancial si se deposita una capa de metal *babbitt*, u otro metal blanco, en espesores de 0.001 a 0.014 pulg, sobre el material de acero de respaldo. En realidad, una capa de cobre-plomo sobre acero para proporcionar resistencia, con un revestimiento de babbitt para suministrar características de resistencia de la superficie y contra la corrosión, contribuyen a formar un excelente cojinete.

Con frecuencia, se espera que los bujes pequeños y los collarines de empuje funcionen con una lubricación de película delgada. Cuando así sea, se harán mejoras sobre el material sólido

Tabla 12-6

Algunas características de aleaciones para cojinetes

Nombre de la aleación	Espesor, pulg	Número SAE	Relación de holgura, r/c	Capacidad de carga	Resistencia a la corrosión
Babbitt con base de estaño	0.022	12	600-1 000	1.0	Excelente
Babbitt con base de plomo	0.022	15	600-1 000	1.2	Muy buena
Babbitt con base de estaño	0.004	12	600-1 000	1.5	Excelente
Babbitt con base de plomo	0.004	15	600-1 000	1.5	Muy buena
Bronce al plomo	Sólido	792	500-1 000	3.3	Muy buena
Cobre-plomo	0.022	480	500-1 000	1.9	Buena
Aleación de aluminio	Sólido		400-500	3.0	Excelente
Plata más revestimiento	0.013	17P	600-1 000	4.1	Excelente
Cadmio (1.5% Ni)	0.022	18	400-500	1.3	Buena
Trimetal 88*				4.1	Excelente
Trimetal 77†				4.1	Muy buena

*Capa de cobre-plomo de 0.008 pulg sobre respaldo de acero, más 0.001 pulg de babbitt con base de estaño.

†Capa de cobre-plomo de 0.013 pulg sobre respaldo de acero, más 0.001 pulg de babbitt con base de plomo.

del cojinete a fin de aumentar en gran medida su vida. Un buje fabricado mediante metalurgia de polvos es poroso, por lo cual permite que el aceite penetre en el material del cojinete. Algunas veces el buje quizás esté envuelto por un material saturado en aceite para proporcionar espacio adicional de almacenamiento. A menudo los cojinetes están dentados con bolas para suministrar depresiones pequeñas para el almacenamiento de lubricante mientras el muñón está en reposo, lo cual proporciona cierta lubricación durante el arranque. Otro método de reducir la fricción consiste en ranurar la pared del cojinete y llenar las depresiones con grafito.

Una vez tomadas las decisiones tentativas, se elige un lubricante y se efectúa el análisis hidrodinámico, como ya se expuso. Los valores de los diversos parámetros de desempeño, si se grafican como en la figura 12-25, por ejemplo, indicarán si se ha conseguido un diseño satisfactorio o si son necesarias iteraciones adicionales.

12-13 Tipos de cojinetes

Un cojinete puede ser tan simple como un agujero maquinado en un elemento de máquina de fundición. No obstante su simplicidad, requiere procedimientos de diseño detallados, como, por ejemplo, el cojinete ranurado de dos piezas de una biela y lubricado a presión, en un motor de automóvil. O puede ser tan complejo como los cojinetes grandes con lubricación por anillos y enfriados por agua, con depósitos de lubricante integrados, que se emplean en maquinaria pesada.

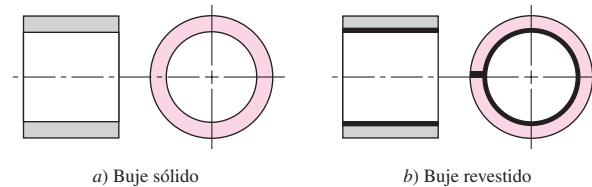
En la figura 12-32 hay dos tipos de bujes. El buje sólido está hecho mediante fundición, embutido y maquinado o a través de un proceso de metalurgia de polvos. El buje revestido normalmente es del tipo dividido. En un método de fabricación, el material fundido del revestimiento se vacía de manera constante sobre una tira delgada de acero continua. Luego se recubre con metal babbitt y se procesa con el empleo de prensas, talladoras y escariadoras, lo que da como resultado un buje revestido. Se puede cortar (maquinar) cualquier tipo de ranura en los bujes. Los bujes se ensamblan con ajuste a presión y se terminan por medio de rectificado, escariado o bruñido.

En la figura 12-33 se muestran cojinetes bridados y rectos de dos piezas; están disponibles en muchos tamaños, tanto de pared gruesa como de pared delgada, con o sin material de revestimiento. Un pasador de traba ubica el cojinete y previene su movimiento axial o rotacional en el alojamiento.

En la figura 12-34 se ilustran algunos patrones de ranuras comunes. En general, el lubricante se introduce desde el extremo del buje, a través del árbol o del buje. El flujo será intermitente

Figura 12-32

Bujes de casquillo.

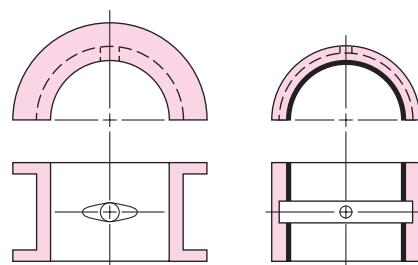


a) Buje sólido

b) Buje revestido

Figura 12-33

Bujes de dos piezas.

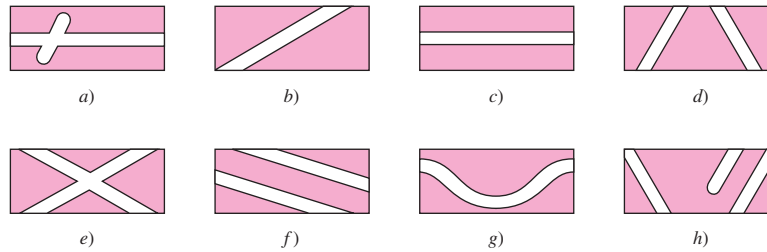


a) Con bridas

b) Recto

Figura 12-34

Vistas desarrolladas de patrones característicos de ranuras. (Cortesía de Cleveland Graphite Bronze Company, Division of Clevite Corporation.)



o continuo. La práctica preferida consiste en introducir el aceite en el centro del buje, de tal forma que fluya hacia ambos extremos, lo cual incrementa el flujo y la acción de enfriamiento.

12-14 Cojinetes de empuje

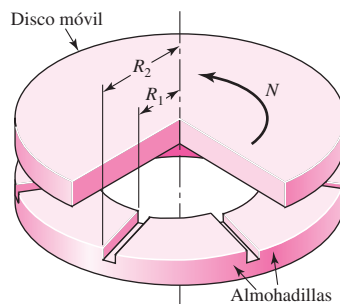
Este capítulo está dedicado al estudio de la mecánica de la lubricación y su aplicación al diseño y análisis de chumaceras. El diseño y análisis de cojinetes de empuje también es una aplicación importante de la teoría de la lubricación. Aquí no se incluye un estudio detallado de cojinetes de empuje, porque no contribuiría en nada significativamente y por limitaciones de espacio. Después de haber estudiado este capítulo, no se debe tener ninguna dificultad para leer la literatura sobre cojinetes de empuje ni para aplicar ese conocimiento a situaciones reales de diseño.¹¹

En la figura 12-35 se ilustra un cojinete de empuje con almohadillas fijas, que se compone esencialmente de un disco rotatorio que se desliza sobre una almohadilla fija. El lubricante se introduce en las ranuras radiales y se bombea hacia el espacio cuneiforme por el movimiento del disco móvil. Se obtiene lubricación de película completa o hidrodinámica si la velocidad del disco móvil es continua y suficientemente alta, si el lubricante tiene la viscosidad correcta y si se suministra en cantidad suficiente. En la figura 12-36 se proporciona una gráfica de la distribución de la presión bajo condiciones de lubricación de película completa.

Se debe observar que los cojinetes a menudo se fabrican con una brida, como se observa en la figura 12-37. La brida posiciona el cojinete en el alojamiento y también toma una carga de empuje. Sin embargo, a pesar de que esté ranurado y tenga lubricación adecuada, tal disposición no constituye teóricamente un cojinete de empuje lubricado hidrodinámicamente. La razón es que el espacio de holgura no tiene forma cuneiforme, sino que, más bien, presenta un espesor uniforme. Un razonamiento similar se aplicaría a varios diseños de arandelas de empuje.

Figura 12-35

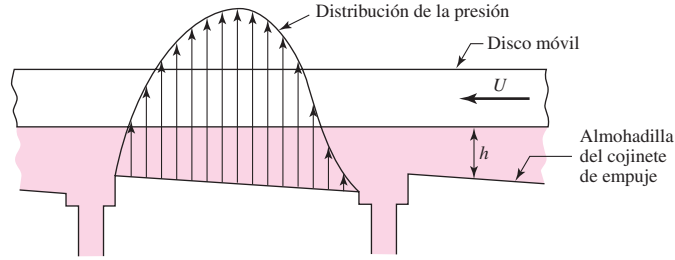
Cojinete de empuje con almohadillas fijas. (Cortesía de Westinghouse Electric Corporation.)



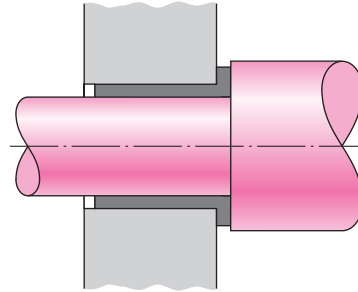
¹¹ Harry C. Rippel, *Cast Bronze Thrust Bearing Design Manual*, International Copper Research Association, Inc., 825 Third Ave., Nueva York, NY 10022, 1967. CBBI, 14600 Detroit Ave., Cleveland, OH, 44107, 1967.

Figura 12-36

Distribución en la presión del lubricante en un cojinete de empuje. (Cortesía de Copper Research Corporation.)

**Figura 12-37**

Cojinete de casquillo con brida capaz de soportar cargas de tipo radial y de empuje.



12-15 Cojinetes de lubricación límite

Cuando dos superficies se deslizan entre sí, con sólo una película de lubricación parcial entre ellas, se dice que existe *lubricación límite*. La lubricación límite o de película delgada se presenta en cojinetes lubricados de manera hidrodinámica, cuando se inicia o termina su movimiento, si la carga se incrementa, al disminuir el suministro de lubricante o cuando suceden otros cambios de operación. Por supuesto que hay muchos casos de diseño donde es necesario emplear cojinetes de lubricación límite, debido al tipo de aplicación o la situación competitiva.

El coeficiente de fricción de superficies con lubricación límite disminuye mucho mediante el uso de aceites animales o vegetales mezclados con aceite mineral o grasa. Los ácidos grasos, como el esteárico, el palmítico o el oleico, o varios de ellos, que se encuentran en las grasas animales o vegetales, se llaman *agentes de aceitosidad*. Al parecer estos ácidos reducen la fricción, debido a su fuerte afinidad con ciertas superficies metálicas o porque forman una película jabonosa que se adhiere a las superficies metálicas mediante una reacción química. De esta forma, las moléculas del ácido graso se adhieren a las superficies del muñón y del cojinete con tal resistencia que las asperezas metálicas de los metales en frotación no se sueldan ni se cortan.

Los ácidos grasos se descomponen a temperaturas de 250°F o mayores, lo que provoca un incremento de la fricción y del desgaste en cojinetes con lubricación de película delgada. En esos casos los lubricantes de *presión extrema* o EP, se mezclan con un lubricante de ácido graso y con diversos elementos químicos como ésteres clorados, o el tricresil-fosfato, que forman una película orgánica entre las superficies en fricción. Aunque los lubricantes EP posibilitan que los cojinetes operen a temperaturas mayores, se corre un riesgo adicional de corrosión química excesiva de las superficies deslizantes.

Cuando un cojinete funciona en forma parcial bajo condiciones hidrodinámicas y de manera parcial en condiciones secas o con película delgada, existe una *lubricación de película mixta*. Si el lubricante se suministra mediante lubricado manual, a través de alimentación por goteo o caída mecánica, o por medio de alimentación por mecha, por ejemplo, el cojinete

opera bajo condiciones de película mixta. Además de mostrar un suministro de lubricante escaso, las condiciones de película mixta se presentan cuando:

- La viscosidad es demasiado baja.
- La velocidad del cojinete es muy baja.
- El cojinete se sobrecarga.
- La holgura está demasiado cerrada.
- El muñón y el cojinete no están alineados de manera adecuada.

El movimiento relativo entre las superficies en contacto en presencia de un lubricante se llama *lubricación límite*. Se presenta en cojinetes de película hidrodinámica durante el arranque, parada, sobrecarga o por deficiencia de lubricante. Algunos cojinetes se lubrican con lubricación límite (o seca) todo el tiempo. Para señalar lo anterior se coloca un adjetivo antes de la palabra “cojinete”. Los adjetivos que, por lo general, se usan (sólo por nombrar algunos) son: película delgada, cojinetes de fricción límite, Oilite, Oiles y pasador con buje. Las aplicaciones incluyen situaciones en las que la película gruesa no se desarrolla y la velocidad del muñón es baja, el muñón oscila, las correderas son acojinadas, las cargas ligeras y la lubricación de por vida. Las características incluyen: fricción considerable, capacidad para tolerar el desgaste esperado sin pérdida de la función y carga ligera. Los cojinetes están limitados por la temperatura del lubricante, la velocidad, la presión, excoriación y el desgaste acumulativo. En la tabla 12-7 se proporcionan algunas propiedades de una gama de materiales para bujes.

Desgaste lineal deslizante

Considere el bloque deslizante de la figura 12-38, que se mueve a lo largo de una placa con una presión de contacto P' actuando sobre el área A , en la presencia de un coeficiente de fricción deslizante f_s . La medida lineal del desgaste w se expresa en pulgadas o milímetros. El trabajo que realiza la fuerza $f_s PA$ durante el desplazamiento S está dado por $f_s PAS$ o $f_s PAVt$, donde V representa la velocidad de deslizamiento y t el tiempo. El volumen de material erosionado se determina por wA y es proporcional al trabajo que se realiza, es decir, $wA \propto f_s PAVt$, o bien

$$wA = K PAVt$$

Tabla 12-7

Algunos materiales para cojinetes con lubricación límite y sus límites de operación

Material	Carga máxima, psi	Temperatura máxima, °F	Velocidad máxima, pie/min	Valor PV máximo*
Fundición de bronce	4 500	325	1 500	50 000
Bronce poroso	4 500	150	1 500	50 000
Hierro poroso	8 000	150	800	50 000
Fenólicos	6 000	200	2 500	15 000
Nailon	1 000	200	1 000	3 000
Teflón	500	500	100	1 000
Teflón reforzado	2 500	500	1 000	10 000
Tela de teflón	60 000	500	50	25 000
Delrin	1 000	180	1 000	3 000
Carbono-grafito	600	750	2 500	15 000
Caucho	50	150	4 000	
Madera	2 000	150	2 000	15 000

* P = carga, psi; V = velocidad, pie/min.

Figura 12-38

Bloque deslizante sujeto a desgaste.

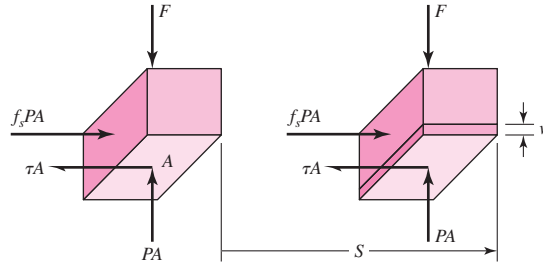


Tabla 12-8

Factores de desgaste en las unidades acostumbradas en Estados Unidos*

Fuente: Oiles America Corp., Plymouth, MI 48170.

Material del buje	Factor de desgaste K	PV limitante
Oiles 800	$3(10^{-10})$	18 000
Oiles 500	$0.6(10^{-10})$	46 700
Copolímero poliactal	$50(10^{-10})$	5 000
Homopolímero poliactal	$60(10^{-10})$	3 000
Nailon 66	$200(10^{-10})$	2 000
Nailon 66 + 15% PTFE	$13(10^{-10})$	7 000
Nailon 66 + 15% PTFE + 30% vidrio	$16(10^{-10})$	10 000
Nailon 66 + 2.5% MoS ₂	$200(10^{-10})$	2 000
Nailon 6	$200(10^{-10})$	2 000
Polycarbonato + 15% PTFE	$75(10^{-10})$	7 000
Bronce sinterizado	$102(10^{-10})$	8 500
Fenol + 25% fibra de vidrio	$8(10^{-10})$	11 500

*dim[K] = pulg³ · min/(lbf · pie · h), dim [PV] = psi · pie/min.

Tabla 12-9

Coeficientes de fricción

Fuente: Oiles America Corp., Plymouth, MI 48170.

Tipo	Cojinete	f_s
Placético	Oiles 80	0.05
	Compuesto	0.03
Met	Toughmet	0.05
	Cermet M	0.05
	Oiles 2000	0.03
	Oiles 300	0.03
	Oiles 500SP	0.03

donde K es el factor de proporcionalidad, que incluye a f_s , y se determina mediante pruebas de laboratorio. El desgaste lineal se expresa como

$$w = K P V t \tag{12-26}$$

En las unidades acostumbradas en Estados Unidos, P se expresa en psi, V en fpm (es decir, pies/min, por sus siglas en inglés) y t en horas. Con lo anterior se constituyen las unidades de K , pulg³ · min/(lbf · pie · h). Las unidades SI que se emplean regularmente para K son cm³ · min/(kgf · m · h), donde 1 kgf = 9.806 N. Las tablas 12-8 y 12-9 proporcionan algunos factores de desgaste y coeficientes de fricción de un fabricante.

Tabla 12-10Factor relacionado con el movimiento f_1

Modo de movimiento	Presión característica P , psi	Velocidad V , pie/min	f_1^*
Rotatorio	720 o menor	3.3 o menor	1.0
		3.3-33	1.0-1.3
		33-100	1.3-1.8
	720-3 600	3.3 o menor	1.5
		3.3-33	1.5-2.0
		33-100	2.0-2.7
Oscilatorio	720 o menor	3.3 o menor	1.3
		3.3-100	1.3-2.4
		3.3 o menor	2.0
	720-3 600	3.3-100	2.0-3.6
		3.3 o menor	2.0
		3.3-100	2.0-3.2
	720-3 600	3.3 o menor	3.0
		3.3-100	3.0-4.8
		3.3 o menor	3.0
Reciprocante	720 o menor	33 o menor	1.5
		33-100	1.5-3.8
		33 o menor	2.0
	720-3 600	33-100	2.0-7.5
		33 o menor	2.0
		33-100	2.0-7.5

*Valores de f_1 con base en resultados sobre un periodo extenso de tiempo de maquinaria para fabricar automóviles.**Tabla 12-11**Factor ambiental f_2

Fuente: Oiles America Corp., Plymouth, MI 48170.

Temperatura ambiental, °F	Materia extraña	f_2
140 o inferior	No	1.0
140 o inferior	Sí	3.0-6.0
140-210	No	3.0-6.0
140-210	Sí	6.0-12.0

Resulta útil incluir un factor de modificación f_1 , dependiendo del tipo de movimiento, carga y velocidad, así como un factor f_2 que tome en cuenta las condiciones ambientales de temperatura y limpieza (vea las tablas 12-10 y 12-11). Estos factores toman en consideración las desviaciones con respecto a las condiciones de laboratorio bajo las cuales se midió K . Ahora, la ecuación (12-26) puede expresarse como

$$w = f_1 f_2 K P V t \quad (12-27)$$

El desgaste es entonces proporcional a PV , el factor K de desgaste del material, las condiciones de operación f_1 y f_2 , y al tiempo t .

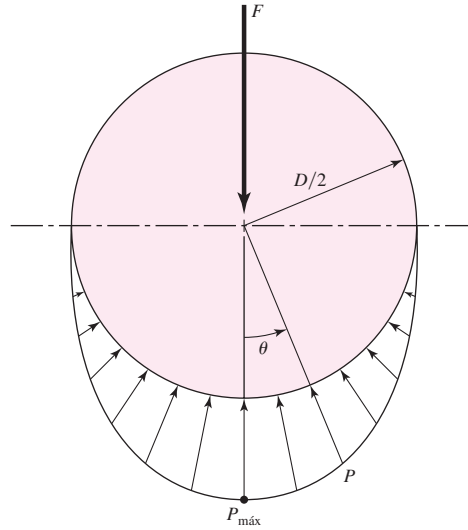
Desgaste de bujes

Considere un pasador de diámetro D , girando a una velocidad N , en un buje de longitud L y que soporte una carga radial fija F . La presión nominal P está dada por

$$P = \frac{F}{DL} \quad (12-28)$$

Figura 12-39

Distribución de presión sobre un buje de lubricación límite.



y si N se encuentra en rpm y D en pulgadas, la velocidad en pie/min está dada por

$$V = \frac{\pi DN}{12} \tag{12-29}$$

De este modo, PV , en psi · pie/min es

$$PV = \frac{F}{DL} \frac{\pi DN}{12} = \frac{\pi FN}{12 L} \tag{12-30}$$

Advierta la independencia de PV con respecto al diámetro del muñón D .

Puede plantearse una ecuación de tiempo a desgaste semejante a la ecuación (12-27). No obstante, antes de hacerlo es importante observar que la ecuación (12-28) da el valor nominal de P . La figura (12-29) proporciona una representación más exacta de la distribución de la presión, lo que puede expresarse como

$$p = P_{\text{máx}} \cos \theta \quad -\frac{\pi}{2} \leq \theta \leq \frac{\pi}{2}$$

El componente vertical de $p dA$ es $p dA \cos \theta = [pL(D/2) d\theta] \cos \theta = P_{\text{máx}} (DL/2) \cos^2 \theta d\theta$. Al integrar esto desde $\theta = -\pi/2$ hasta $\pi/2$ se obtiene F . De esta manera,

$$\int_{-\pi/2}^{\pi/2} P_{\text{máx}} \left(\frac{DL}{2} \right) \cos^2 \theta d\theta = \frac{\pi}{4} P_{\text{máx}} DL = F$$

o bien

$$P_{\text{máx}} = \frac{4}{\pi} \frac{F}{DL} \tag{12-31}$$

Cuando se sustituye V de la ecuación (12-29) y $P_{\text{máx}}$ por P de la ecuación (12-31) en la ecuación (12-27) se tiene que

$$w = f_1 f_2 K \frac{4}{\pi} \frac{F}{DL} \frac{\pi DN t}{12} = \frac{f_1 f_2 K F N t}{3L} \tag{12-32}$$

Al diseñar un buje, debido a cuestiones comerciales diversas es recomendable que la relación longitud/diámetro se encuentre en el intervalo de

$$0.5 \leq L/D \leq 2 \tag{12-33}$$

EJEMPLO 12-7

Un buje de aleación de latón Oiles SP 500 tiene una longitud de 1 pulg con un diámetro interior de 1 pulg y funciona en un medio ambiente limpio a 70°F. El desgaste permisible sin pérdida de la función mide 0.005 pulg. La carga radial equivale a 700 lbf. La velocidad periférica es de 33 pies/min. Calcule el número de revoluciones para que el desgaste radial sea 0.005 pulg. Vea la figura 12-40 y la tabla 12-12 del fabricante.

Solución

De la tabla 12-8, $K = 0.6(10^{-10}) \text{ pulg}^3 \cdot \text{min}/(\text{lbf} \cdot \text{pie} \cdot \text{h})$; de las tablas 12-10 y 12-11, $f_1 = 1.3, f_2 = 1$; y de la tabla 12-12, $PV = 46\,700 \text{ psi} \cdot \text{pie}/\text{min}$, $P_{\text{máx}} = 3\,560 \text{ psi}$, $V_{\text{máx}} = 100 \text{ pies}/\text{min}$. De las ecuaciones (12-31), (12-29) y (12-30),

$$P_{\text{máx}} = \frac{4 F}{\pi DL} = \frac{4 \cdot 700}{\pi (1)(1)} = 891 \text{ psi} < 3\,560 \text{ psi} \quad (\text{Aceptable})$$

$$P = \frac{F}{DL} = \frac{700}{(1)(1)} = 700 \text{ psi}$$

$$V = 33 \text{ pies}/\text{mín} < 100 \text{ pies}/\text{min} \quad (\text{Aceptable})$$

$$PV = 700(33) = 23\,100 \text{ psi} \cdot \text{pie}/\text{min} < 46\,700 \text{ psi} \cdot \text{pie}/\text{min} \quad (\text{Aceptable})$$

La ecuación (12-32) con la ecuación (12-29) es

$$w = f_1 f_2 K \frac{4 F}{\pi DL} \frac{\pi DN t}{12} = f_1 f_2 K \frac{4 F}{\pi DL} V t$$

Figura 12-40

Muñón/buje del ejemplo 12-7.

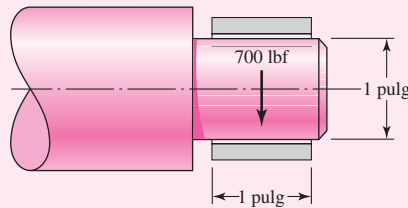


Tabla 12-12

Intervalo de servicio y propiedades de Oiles 500 SP (SPBN · SPWN)

Fuente: Oiles America Corp., Plymouth, MI. 48170.

Intervalo de servicio	Unidades	Permisible
Presión característica $P_{\text{máx}}$	psi	<3 560
Velocidad $V_{\text{máx}}$	pie/min	<100
Producto PV	(psi)(pie/min)	<46 700
Temperatura T	°F	<300
Propiedades	Método de prueba, unidades	Valor
Resistencia a la tensión	(ASTM E8) psi	>110 000
Elongación	(ASTM E8) %	>12
Resistencia a la compresión	(ASTM E9) psi	49 770
Dureza Brinell	(ASTM E10) HB	>210
Coefficiente de dilatación térmica	(10^{-5}) °C	>1.6
Gravedad específica		8.2

Resolviendo para t , da

$$t = \frac{\pi DLw}{4f_1 f_2 K V F} = \frac{\pi(1)(1)0.005}{4(1.3)(1)0.6(10^{-10})33(700)} = 2\,180\text{ h} = 130\,770\text{ min}$$

La velocidad rotacional es

$$N = \frac{12V}{\pi D} = \frac{12(33)}{\pi(1)} = 126\text{ rpm}$$

Respuesta

$$\text{Ciclos} = Nt = 126(130\,770) = 16.5(10^6)\text{ rev}$$

Aumento de la temperatura

En estado estable, la velocidad con la cual se realiza trabajo contra la fricción del cojinete es igual a la velocidad a la cual el calor se transfiere desde el alojamiento del cojinete hacia los alrededores por convección y radiación. La velocidad de generación de calor en Btu/h está dada por $f_s F V / J$, o

$$H_{\text{gen}} = \frac{f_s F (\pi D)(60N)}{12J} = \frac{5\pi f_s F D N}{J} \quad (12-34)$$

donde N es la velocidad del muñón en rpm y $J = 778$ pies · lbf/Btu. La velocidad a la cual el calor se transfiere a los alrededores es, en Btu/h,

$$H_{\text{pérdida}} = \dot{h}_{\text{CR}} A \Delta T = \dot{h}_{\text{CR}} A (T_b - T_\infty) = \frac{\dot{h}_{\text{CR}} A}{2} (T_f - T_\infty) \quad (12-35)$$

donde A = área de superficie del alojamiento, pie²

\dot{h}_{CR} = coeficiente de transferencia de calor global combinado, Btu/(h · pie² · °F)

T_b = temperatura del metal del alojamiento, °F

T_f = temperatura del lubricante, °F

La observación empírica de que T_b está aproximadamente a la mitad entre T_f y T_∞ se incorporó en la ecuación (12-35). Igualando las ecuaciones (12-34) y (12-35) se obtiene

$$T_f = T_\infty + \frac{10\pi f_s F D N}{J \dot{h}_{\text{CR}} A} \quad (12-36)$$

Aunque parece que esta ecuación indica que el aumento de la temperatura $T_f - T_\infty$ es independiente de la longitud L , el área de superficie del alojamiento por lo regular es una función de L . Dicha área puede estimarse inicialmente, y como puesta a punto del procedimiento de diseño, llevar hacia resultados mejorados. Si el buje se aloja en una chumacera de bloque, el área de la superficie se estima de manera aproximada a partir de

$$A \doteq \frac{2\pi DL}{144} \quad (12-37)$$

Sustituyendo la ecuación (12-37) en la (12-36) se obtiene

$$T_f \doteq T_\infty + \frac{10\pi f_s F D N}{J \dot{h}_{\text{CR}} (2\pi DL/144)} = T_\infty + \frac{720 f_s F N}{J \dot{h}_{\text{CR}} L} \quad (12-38)$$

EJEMPLO 12-8

Elija un buje Oiles 500 para un desgaste máximo de 0.001 pulg, durante 800 h de uso con una velocidad del muñón de 300 rpm y 50 lbf de carga radial. Utilice $h_{CR} = 2.7 \text{ Btu}/(\text{h} \cdot \text{pie}^2 \cdot ^\circ\text{F})$, $T_{\text{máx}} = 300^\circ\text{F}$, $f_s = 0.03$, y un factor de diseño $n_d = 2$. La tabla 12-13 enumera los tamaños disponibles de bujes del fabricante.

Solución

Con un factor de diseño n_d , sustituya $n_d F$ por F . Primero, se calcula la longitud del buje L mediante la ecuación (12-32) con $f_1 = f_2 = 1$, y $K = 0.6(10^{-10})$ de la tabla 12-8:

$$L = \frac{f_1 f_2 K n_d F N t}{3w} = \frac{1(1)0.6(10^{-10})2(50)300(800)}{3(0.001)} = 0.48 \text{ pulg} \tag{1}$$

De la ecuación (12-38) con $f_s = 0.03$ de la tabla (12-9), $h_{CR} = 2.7 \text{ Btu}/(\text{h} \cdot \text{pie}^2 \cdot ^\circ\text{F})$ y $n_d F$ por F ,

$$L \doteq \frac{720 f_s n_d F N}{J h_{CR} (T_f - T_\infty)} = \frac{720(0.03)2(50)300}{778(2.7)(300 - 70)} = 1.34 \text{ pulg}$$

Los dos resultados acotan a L de manera que $0.48 \leq L \leq 1.34$ pulg. Como un comienzo, sea $L = 1$ pulg. De la tabla 12-13, se selecciona $D = 1$ pulg de la gama media de los bujes disponibles.

Tabla 12-13

Tamaños de bujes disponibles (en pulgadas) de un fabricante*

		<i>L</i>													
ID	OD	$\frac{1}{2}$	$\frac{5}{8}$	$\frac{3}{4}$	$\frac{7}{8}$	1	$1\frac{1}{4}$	$1\frac{1}{2}$	$1\frac{3}{4}$	2	$2\frac{1}{2}$	3	$3\frac{1}{2}$	4	5
$\frac{1}{2}$	$\frac{3}{4}$	•	•	•	•	•									
$\frac{5}{8}$	$\frac{7}{8}$		•	•		•		•							
$\frac{3}{4}$	$1\frac{1}{8}$		•	•		•		•							
$\frac{7}{8}$	$1\frac{1}{4}$			•		•	•	•							
1	$1\frac{3}{8}$			•		•	•	•	•	•					
1	$1\frac{1}{2}$			•		•		•		•					
$1\frac{1}{4}$	$1\frac{5}{8}$					•	•	•	•	•					
$1\frac{1}{2}$	2					•	•	•	•	•					
$1\frac{3}{4}$	$2\frac{1}{4}$						•	•	•	•	•	•	•	•	•
2	$2\frac{1}{2}$							•		•	•	•			
$2\frac{1}{4}$	$2\frac{3}{4}$							•		•	•	•			
$2\frac{1}{2}$	3							•		•		•			
$2\frac{3}{4}$	$3\frac{3}{8}$							•		•	•	•			
3	$3\frac{5}{8}$									•	•	•	•		
$3\frac{1}{2}$	$4\frac{1}{8}$									•		•		•	
4	$4\frac{3}{4}$									•		•		•	
$4\frac{1}{2}$	$5\frac{3}{8}$											•		•	•
5	6											•		•	•

*En una presentación como ésta, es probable que un fabricante proporcione números de catálogo en vez del punto • que se aprecia aquí.

Prueba 1: $D = L = 1$ pulg.

$$\text{Ec. (12.31): } P_{\text{máx}} = \frac{4 n_d F}{\pi DL} = \frac{4 \cdot 2(50)}{\pi \cdot 1(1)} = 127 \text{ psi} < 3\,560 \text{ psi} \quad (\text{Aceptable})$$

$$P = \frac{n_d F}{DL} = \frac{2(50)}{1(1)} = 100 \text{ psi}$$

$$\text{Ec. (12.29): } V = \frac{\pi DN}{12} = \frac{\pi(1)300}{12} = 78.5 \text{ pies/min} < 100 \text{ pies/min} \quad (\text{Aceptable})$$

$$PV = 100(78.5) = 7\,850 \text{ psi} \cdot \text{pie/min} < 46\,700 \text{ psi} \cdot \text{pie/min} \quad (\text{Aceptable})$$

De la tabla 12-9,

V	f_1
33	1.3
78.5	$f_1 \Rightarrow f_1 = 1.64$
100	1.8

Nuestra segunda estimación es $L \geq 0.48(1.64) = 0.787$ pulg. De la tabla 12-13, no hay gran cosa disponible para $L = \frac{7}{8}$ pulg. De modo que permanece $L = 1$ pulg y se prueba $D = \frac{1}{2}$ pulg.

Prueba 2: $D = 0.5$ pulg, $L = 1$ pulg.

$$P_{\text{máx}} = \frac{4 n_d F}{\pi DL} = \frac{4 \cdot 2(50)}{\pi \cdot 0.5(1)} = 255 \text{ psi} < 3\,560 \text{ psi} \quad (\text{Aceptable})$$

$$P = \frac{n_d F}{DL} = \frac{2(50)}{0.5(1)} = 200 \text{ psi}$$

$$V = \frac{\pi DN}{12} = \frac{\pi(0.5)300}{12} = 39.3 \text{ pies/min} < 100 \text{ pies/min} \quad (\text{Aceptable})$$

Observe que PV no es una función de D , y puesto que no cambiamos L , PV permanecerá igual:

$$PV = 200(39.3) = 7\,860 \text{ psi} \cdot \text{pie/min} < 46\,700 \text{ psi} \cdot \text{pie/min} \quad (\text{Aceptable})$$

De la tabla 12-9, $f_1 = 1.34$, $L \geq 1.34(0.48) = 0.643$ pulg. Se tienen muchos bujes de $\frac{3}{4}$ de pulgada de dónde elegir. El diámetro más pequeño incluido en la tabla 12-13 es $D = \frac{1}{2}$ pulg. Esto da un cociente L/D de 1.5, lo que es aceptable según la ecuación (12-33).

Prueba 3: $D = 0.5$ pulg, $L = 0.75$ pulg. De la prueba 2, $V = 39.3$ pies/min no se modifica.

$$P_{\text{máx}} = \frac{4 n_d F}{\pi DL} = \frac{4 \cdot 2(50)}{\pi \cdot 0.5(0.75)} = 340 \text{ psi} < 3\,560 \text{ psi} \quad (\text{Aceptable})$$

$$P = \frac{n_d F}{DL} = \frac{2(50)}{0.5(0.75)} = 267 \text{ psi}$$

$$PV = 267(39.3) = 10\,490 \text{ psi} \cdot \text{pie/min} < 46\,700 \text{ psi} \cdot \text{pie/min} \quad (\text{Aceptable})$$

Respuesta

Seleccione cualquiera de los bujes de las pruebas, donde el óptimo, de la prueba 3, es $D = \frac{1}{2}$ pulgada y $L = \frac{3}{4}$ de pulgada. Otros factores pueden incidir en el diseño global de modo que hagan a los otros bujes más apropiados.

PROBLEMAS

- 12-1** Una chumacera completa presenta un diámetro de muñón $D = 1.000$ pulg, con una tolerancia unilateral de -0.0015 pulg. El diámetro interior del buje es de 1.0015 pulg, con una tolerancia unilateral de 0.003 pulg. La relación l/d es unitaria. La carga es de 250 lbf y el muñón funciona a $1\ 100$ rpm. Si la viscosidad promedio es de $8 \mu\text{reyn}$, encuentre el espesor mínimo de la película, la pérdida de potencia y el flujo lateral para el ensamble de holgura mínima.
- 12-2** Una chumacera completa tiene un diámetro de muñón de 1.250 pulg, con una tolerancia unilateral de -0.001 pulg. El diámetro interior del buje mide 1.252 pulg, con una tolerancia unilateral de 0.003 pulg. El cojinete tiene una longitud de 2.5 pulg. La carga del muñón es de 400 lbf y funciona a una velocidad de $1\ 150$ rpm. Con una viscosidad promedio de $10 \mu\text{reyn}$ determine el espesor mínimo de película, la presión de película máxima y la velocidad total del flujo de aceite para el ensamble de holgura mínima.
- 12-3** Una chumacera completa tiene un diámetro de muñón D de 3.000 pulg con una tolerancia unilateral de -0.001 pulg. El diámetro interior del buje mide 3.005 pulg, con una tolerancia unilateral de 0.004 pulg. El buje tiene una longitud de 1.5 pulg. La velocidad del muñón es de 600 rpm y la carga es de 800 lbf. Tanto para lubricantes SAE 10 como para SAE 40, encuentre el espesor mínimo de la película de aceite y la presión máxima de la película para una temperatura de operación de 150°F para el ensamble con holgura mínima.
- 12-4** Una chumacera tiene un diámetro de muñón de 3.000 pulg con una tolerancia unilateral de -0.003 pulg. El diámetro interior del buje mide 3.006 pulg, con una tolerancia unilateral de 0.004 pulg. El buje tiene una longitud de 3 pulg y soporta una carga de 600 lbf. La velocidad del muñón es de 750 rpm. Calcule el espesor mínimo de la película de aceite y la presión máxima de la película para lubricantes SAE 10 y SAE 20W-40, para el ensamble más estricto, si la temperatura de operación de la película es de 140°F .
- 12-5** Una chumacera completa tiene un muñón con un diámetro de 2.000 pulg y una tolerancia unilateral de -0.0012 pulg. El buje tiene un diámetro interior de 2.0024 pulg, con una tolerancia unilateral de 0.002 pulg. El buje tiene una longitud de 1 pulg y soporta una carga de 600 lbf a una velocidad de 800 rpm. Determine el espesor mínimo de la película, la pérdida de potencia y el flujo total de lubricante si la temperatura promedio de la película es 130°F y se usa lubricante SAE 20. Se debe analizar el ensamble más estricto.
- 12-6** El diámetro del muñón del árbol de una chumacera completa mide 25 mm, con una tolerancia unilateral de -0.01 mm. El diámetro interior del buje es de 25.04 mm con una tolerancia unilateral de 0.03 mm. La relación l/d es igual a la unidad. La carga del buje es de 1.25 kN y el muñón gira a $1\ 200$ rpm. Analice el ensamble con mínima holgura si la viscosidad promedio es 50 mPa \cdot s, para determinar el espesor mínimo de la película de aceite, la pérdida de potencia y el porcentaje de flujo lateral.
- 12-7** Una chumacera completa tiene un diámetro de muñón de 30.00 mm y una tolerancia unilateral de -0.015 mm. El diámetro interior del buje es de 30.05 mm con una tolerancia unilateral de 0.035 mm. La longitud del diámetro interior del buje es 50 mm. La carga sobre el cojinete es de 2.75 kN y el muñón gira a $1\ 120$ rpm. Analice el ensamble con holgura mínima y proporcione el espesor mínimo de película, el coeficiente de fricción y el flujo total de aceite si la viscosidad promedio es de 60 mPa \cdot s.
- 12-8** Una chumacera presenta un diámetro de muñón de 75.00 mm con una tolerancia unilateral de -0.02 mm. El diámetro interior del buje es de 75.10 mm con una tolerancia unilateral de 0.06 mm. El buje tiene una longitud de 36 mm y soporta una carga de 2 kN. La velocidad del muñón es de 720 rpm. Para el ensamble de holgura mínima calcule el espesor mínimo de película, la velocidad de pérdida de calor y la presión máxima del lubricante para lubricantes SAE 20 y SAE 40 operando a una temperatura de película promedio de 60°C .
- 12-9** Una chumacera completa tiene una longitud de 25 mm. El muñón del árbol tiene un diámetro de 50 mm, con una tolerancia unilateral igual a -0.01 mm. El diámetro interior del buje es de 50.05 mm, con una tolerancia unilateral de 0.01 mm. La carga es de $2\ 000$ N y la velocidad del muñón de 840 rpm. Para el ensamble de holgura mínima obtenga el espesor mínimo de película, la pérdida de potencia y el flujo lateral si la temperatura de operación es de 55°C y se utiliza aceite lubricante SAE 30.

- 12-10** Una chumacera de casquillo de $1\frac{1}{4} \times 1\frac{1}{4}$ pulg soporta una carga de 700 lbf y la velocidad del muñón es de 3 600 rpm. Se utiliza aceite SAE 10, con una temperatura promedio de 160°F. Mediante la figura 12-16, proporcione la holgura radial para un coeficiente de fricción mínimo f y para capacidad de soporte de carga máxima W . La diferencia entre estas dos holguras se conoce como intervalo de holgura. ¿Es posible alcanzar el intervalo resultante en la fabricación?
- 12-11** El diámetro del árbol de una chumacera completa mide 80.00 mm con una tolerancia unilateral de -0.01 mm. La relación l/d es igual a la unidad. El buje tiene un diámetro interior de 80.08 mm con una tolerancia unilateral de 0.03 mm. El suministro de aceite SAE 30 se ubica en un colector de ranura axial con una temperatura estable de 60°C. La carga radial es de 3 000 N. Obtenga la temperatura promedio de la película, el espesor mínimo, la velocidad de pérdida de calor y la velocidad del flujo lateral de lubricante para el ensamble de holgura mínima, si la velocidad del muñón es de 8 rps.
- 12-12** Una chumacera de deslizamiento de $2\frac{1}{2} \times 2\frac{1}{2}$ pulg utiliza lubricante grado 20. El colector de ranura axial presenta una temperatura estable de 110°F. El muñón del árbol tiene un diámetro de 2.500 pulg con una tolerancia unilateral de -0.001 pulg. El diámetro interior del buje mide 2.504 pulg, con una tolerancia unilateral de 0.001 pulg. La velocidad del muñón es de 1 120 rpm y la carga radial de 1 200 lbf. Determine
- La magnitud y ubicación del espesor de la película de aceite mínimo.
 - La excentricidad.
 - El coeficiente de fricción.
 - La velocidad de la pérdida de potencia.
 - Las velocidades del flujo de aceite total y lateral.
 - La presión máxima de la película de aceite y su ubicación angular.
 - La posición terminal de la película de aceite.
 - La temperatura promedio del flujo lateral.
 - La temperatura del aceite en la posición terminal de la película de aceite.
- 12-13** Un conjunto de chumaceras de casquillo tiene una especificación del diámetro del muñón del árbol de 1.250 pulg con una tolerancia unilateral de -0.001 pulg. El diámetro interior de un buje mide 1.252 pulg, con una tolerancia unilateral de 0.003 pulg. La longitud del buje es de $1\frac{1}{4}$ pulg. La carga radial es de 250 lbf y la velocidad rotacional del árbol de 1 750 rpm. El lubricante es aceite SAE 10 y la temperatura del colector de ranura axial a estado estable T_s , es de 120°F. Para los ensambles c_{\min} , c_{mediana} y c_{\max} analice los cojinetes y observe los cambios en S , ϵ , f , Q , Q_s , ΔT , T_{\max} , \bar{T}_f y hp .
- 12-14** Raimondi y Boyd elaboraron una ecuación de interpolación, la cual se presenta en la ecuación (12-16). Dicha ecuación es un buen candidato para un programa de cómputo. Escriba un programa para uso interactivo. Una vez que esté listo, ahorrará tiempo y reducirá errores. Otra versión de este programa puede emplearse con un subprograma que contenga ajustes de curvas de las gráficas de Raimondi y Boyd para su uso en una computadora.
- 12-15** Un cojinete de bloque de circulación natural tiene un muñón con diámetro D de 2.500 pulg y una tolerancia unilateral de -0.001 pulg. El diámetro interior del buje B es 2.504 pulg, con una tolerancia unilateral de 0.004 pulg. El árbol opera a una velocidad angular de 1 120 rpm; el cojinete utiliza aceite SAE grado 20 y soporta una carga constante de 300 lbf en aire agitado por el árbol a 70°F. El área lateral del alojamiento del cojinete de bloque es de 60 pulg². Realice una evaluación de diseño haciendo uso de una holgura radial mínima para una carga de 600 lbf y 300 lbf. Use los criterios de Trumpler.
- 12-16** Un motor diesel de ocho cilindros tiene un cojinete principal frontal con un diámetro del muñón de 3.500 pulg y una tolerancia unilateral de -0.003 pulg. El diámetro interior del buje es 3.505 pulg, con una tolerancia unilateral de $+0.005$ pulg. La longitud del buje es de 2 pulg. El cojinete lubricado a presión tiene una ranura central anular de 0.250 pulg de ancho. El aceite SAE 30 sale de un colector a 120°F, con una presión de suministro de 50 psig. La capacidad de disipación de calor del colector es de 5 000 Btu/h por cojinete. Para una holgura radial mínima, una velocidad de 2 000 rpm y una carga radial de 4 600 lbf, determine la temperatura promedio de la película y aplique los criterios de Trumpler en su evaluación del diseño.

12-17 Un cojinete lubricado a presión tiene un diámetro del muñón de 50.00 mm con una tolerancia unilateral de -0.05 mm. El diámetro interior del buje es 50.084 mm con una tolerancia unilateral de 0.10 mm. La longitud del buje mide 55 mm. Su ranura central anular es de 5 mm de ancho y se lubrica con aceite SAE 30 a 55°C a una presión manométrica de suministro de 200 kPa. La velocidad del muñón es de 2 880 rpm y soporta una carga de 10 kN. El colector disipa 300 watts por cojinete, en caso de ser necesario. Para holguras radiales mínimas, realice una evaluación de diseño usando los criterios de Trumpler.

12-18 Diseñe un cojinete lubricado a presión con ranura central anular con una relación l'/d de 0.5, que utilice aceite SAE grado 20, con el lubricante suministrándose a 30 psig. El enfriador exterior del aceite mantiene la temperatura del colector a 120°F , para velocidades de disipación de calor de hasta 1 500 Btu/h. La carga que se soportará es de 900 lbf a 3 000 rpm. El ancho de la ranura es de $\frac{1}{4}$ pulg. Utilice el diámetro nominal del muñón d como una variable de diseño y c como la otra. Use los criterios de Trumpler para su evaluación del diseño.

12-19 Repita el problema 12-18, haciendo uso del diámetro nominal interior B como una variable de decisión y la holgura radial c como la otra. De nueva cuenta, hay que emplear los criterios de Trumpler.

12-20 La tabla 12-1 da el ajuste de curva de Seireg y Dandage para la viscosidad absoluta, en las unidades de ingeniería acostumbradas en Estados Unidos. Demuestre que, en unidades SI de $\text{mPa} \cdot \text{s}$ y una temperatura de C grados Celsius, la viscosidad se expresa como

$$\mu = 6.89(10^6)\mu_0 \exp[(b/(1.8C + 127))]$$

donde μ_0 y b provienen de la tabla 12-1. Si la viscosidad μ'_0 se mide en μreyn , entonces

$$\mu = 6.89\mu'_0 \exp[(b/(1.8C + 127))]$$

¿Cuál es la viscosidad de un aceite grado 30 a 79°C ?

12-21 Para el problema 12-18 un diseño satisfactorio es

$$d = 2.000_{-0.001}^{+0} \text{ pulg} \quad b = 2.005_{-0}^{+0.003} \text{ pulg}$$

Duplique las dimensiones del cojinete y cuadruple la carga a 3 600 lbf.

a) Analice el cojinete aumentado de un ensamble mediano.

b) Compare los resultados de un análisis similar del cojinete de 2 pulg y un ensamble mediano.

12-22 Un cojinete de aleación de cobre Oiles SP 500 tiene 1 pulg de longitud con un diámetro interior de 1 pulg y funciona en un entorno limpio a 70°F . El desgaste permitido sin pérdida de función es de 0.005 pulg. La carga radial es de 500 lbf. La velocidad del árbol es de 200 rpm. Determine el número de revoluciones para que el desgaste radial sea de 0.005 pulg.

12-23 Elija un cojinete Oiles SP 500 de aleación de cobre para ofrecer un desgaste máximo de 0.002 pulg durante 1 000 horas de uso con un muñón a 400 rpm y 100 lbf de carga radial. Use $h_{\text{CR}} = 2.7 \text{ Btu}/(\text{h} \cdot \text{pie}^2 \cdot ^{\circ}\text{F})$, $T_{\text{máx}} = 300^{\circ}\text{F}$, $f_s = 0.03$ y un factor de diseño $n_d = 2$. La tabla 12-13 enumera las dimensiones de cojinetes disponibles por parte del fabricante.

13

Engranés: descripción general

Panorama del capítulo

13-1	Tipos de engranes	654
13-2	Nomenclatura	655
13-3	Acción conjugada	657
13-4	Propiedades de la involuta	658
13-5	Fundamentos	658
13-6	Relación de contacto	664
13-7	Interferencia	665
13-8	Formación de dientes de engranes	667
13-9	Engranés cónicos rectos	670
13-10	Engranés helicoidales paralelos	671
13-11	Engranés de tornillo sinfín	675
13-12	Sistemas de dientes	676
13-13	Trenes de engranes	678
13-14	Análisis de fuerzas: engranes rectos	685
13-15	Análisis de fuerzas: engranes cónicos	689
13-16	Análisis de fuerzas: engranes helicoidales	692
13-17	Análisis de fuerzas: engranes de tornillo sinfín	694

En este capítulo se estudian la geometría, las relaciones cinemáticas y las fuerzas transmitidas por los cuatro tipos principales de engranes: rectos, helicoidales, cónicos y sinfín. Las fuerzas transmitidas entre engranes acoplados suministran momentos torsionales a los ejes para transmisión de movimiento y potencia, además de crear fuerzas y momentos que afectan al eje y a sus cojinetes. En los dos capítulos siguientes se abordan los temas de esfuerzo, resistencia, seguridad y confiabilidad de los cuatro tipos de engranes.

13-1 Tipos de engranes

Los *engranes rectos*, que se ilustran en la figura 13-1, tienen dientes paralelos al eje de rotación y se emplean para transmitir movimiento de un eje a otro eje paralelo. De todos los tipos, el engrane recto es el más sencillo, razón por la cual se usará para desarrollar las relaciones cinemáticas básicas de la forma de los dientes.

Los *engranes helicoidales*, que se muestran en la figura 13-2, poseen dientes inclinados con respecto al eje de rotación, y se utilizan para las mismas aplicaciones que los engranes rectos y, cuando se utilizan en esta forma, no son tan ruidosos, debido al engranado más gradual de los dientes durante el acoplamiento. Asimismo, el diente inclinado desarrolla cargas de empuje y pares de flexión que no están presentes en los engranes rectos. En ocasiones, los engranes helicoidales se usan para transmitir movimiento entre ejes no paralelos.

Los *engranes cónicos*, como los de la figura 13-3, que presentan dientes formados en superficies cónicas, se emplean sobre todo para transmitir movimiento entre ejes que se intersecan. En la figura se exhiben en realidad *engranes cónicos de dientes rectos*. Los *engranes cónicos en espiral* se cortan de manera que el diente no sea recto, sino que forme un arco circular. Los *engranes hipoides* son muy similares a los engranes cónicos en espiral, excepto por el hecho de que los ejes están desplazados y no se intersecan.

Figura 13-1

Los engranes rectos se emplean para transmitir movimiento de rotación entre ejes paralelos.

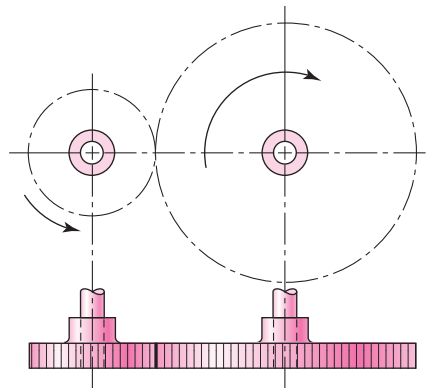


Figura 13-2

Los engranes helicoidales se usan para transmitir movimiento de rotación entre ejes paralelos o no paralelos.

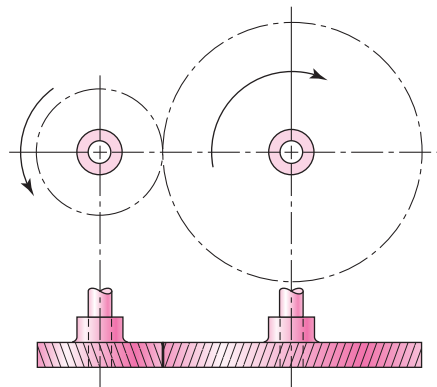
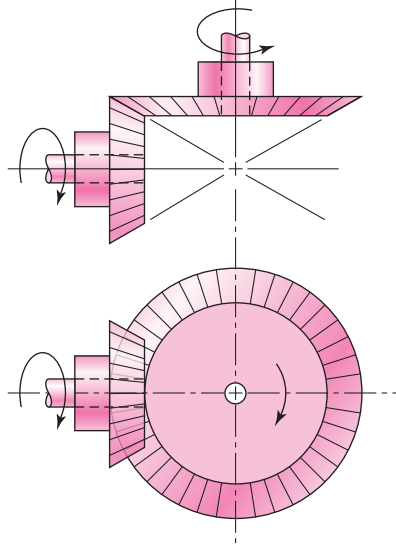
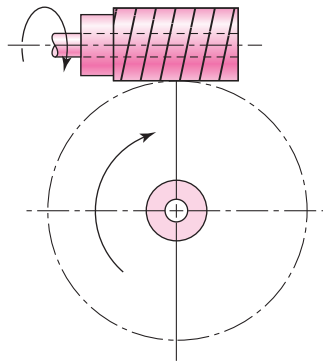


Figura 13-3

Los engranes cónicos se utilizan para transmitir movimiento de rotación entre ejes que se intersecan.

**Figura 13-4**

Los engranajes de tornillo sinfín transmiten movimiento de rotación entre ejes no paralelos que no se intersecan.



El *tornillo sinfín* o de *gusano*, que se muestra en la figura 13-4, representa el cuarto tipo de engrane básico. Como se indica, el gusano se parece a un tornillo. El sentido de rotación del gusano, también llamado corona de tornillo sinfín, depende del sentido de rotación del tornillo sinfín y de que los dientes de gusano se hayan cortado a la derecha o a la izquierda. Los engranajes de tornillo sinfín también se hacen de manera que los dientes de uno o de ambos elementos se envuelvan de manera parcial alrededor del otro. Dichos engranajes se llaman engranajes de *envolvente simple* o *doble*. Los engranajes de sinfín se emplean sobre todo cuando las relaciones de velocidad de los dos ejes son muy altas, digamos, de 3 o más.

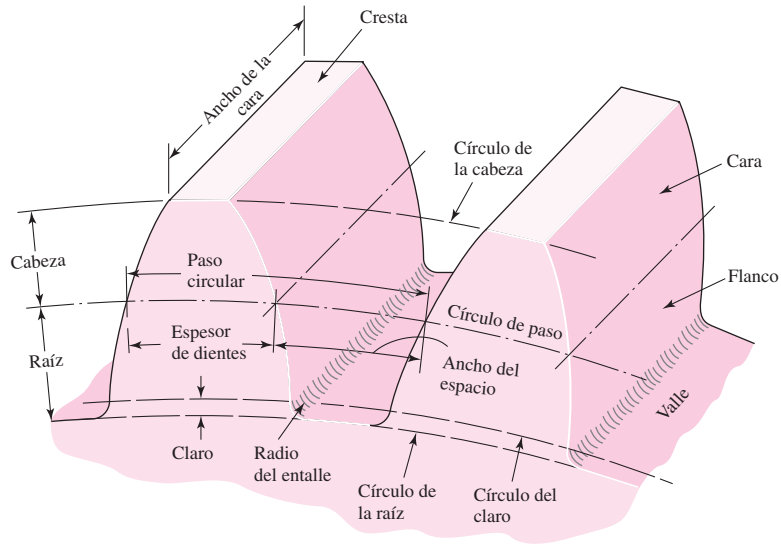
13-2 Nomenclatura

La terminología de los dientes de engranes rectos se indica en la figura 13-5. El *círculo de paso* es un círculo teórico en el que por lo general se basan todos los cálculos; su diámetro es el *diámetro de paso*. Los círculos de paso de un par de engranes acoplados son tangentes entre sí. Un *piñón* es el menor de dos engranes acoplados; a menudo, el mayor se llama *rueda*.

El *paso circular* p es la distancia, medida sobre el círculo de paso, desde un punto en un diente a un punto correspondiente en un diente adyacente. De esta manera, el paso circular es igual a la suma del *espesor del diente* y del *ancho del espacio*.

Figura 13-5

Nomenclatura de los dientes de engranes rectos.



El *módulo* m representa la relación del diámetro de paso con el número de dientes. La unidad de longitud que suele emplearse es el milímetro. El módulo señala el índice del tamaño de los dientes en unidades SI.

El *paso diametral* P está dado por la relación del número de dientes en el engrane respecto del diámetro de paso. Por lo tanto, es el recíproco del módulo. Debido a que el paso diametral se utiliza sólo con unidades del sistema inglés, se expresa en dientes por pulgada.

La *cabeza* a se determina por la distancia radial entre la *cresta* y el círculo de paso. La *raíz* b equivale a la distancia radial desde el *fondo* hasta el círculo de paso. La *altura*, o *profundidad total* h , es la suma de la cabeza y la raíz.

El *círculo del claro* es un círculo tangente al círculo de la raíz del engrane acoplado. El *claro* c está dado por la cantidad por la que la raíz en un engrane dado excede la cabeza de su engrane acoplado. El *huelgo* se determina mediante la cantidad por la cual el ancho del espacio de un diente excede el grosor o espesor del diente de acoplamiento medido en los círculos de paso.

El lector debe demostrar la validez de las siguientes relaciones útiles:

$$P = \frac{N}{d} \tag{13-1}$$

$$m = \frac{d}{N} \tag{13-2}$$

$$p = \frac{\pi d}{N} = \pi m \tag{13-3}$$

$$pP = \pi \tag{13-4}$$

- donde P = paso diametral, dientes por pulgada
 N = número de dientes
 d = diámetro de paso, pulg
 m = módulo, mm
 d = diámetro de paso, mm
 p = paso circular

13-3 Acción conjugada

La siguiente exposición supone que los dientes están perfectamente formados y lisos, y que son rígidos por completo. Desde luego que dicho supuesto no es real, debido a que la aplicación de fuerzas causará deflexiones.

El acoplamiento de dientes de engranes que actúan entre sí para producir movimiento rotatorio es similar al de las levas. Cuando dos perfiles de dientes o levas se diseñan para producir una relación constante de velocidades angulares durante el acoplamiento, se dice que tienen una *acción conjugada*. En teoría, al menos, es posible seleccionar de manera arbitraria cualquier perfil para un diente, y luego determinar un perfil para los dientes de acoplamiento que producirá la acción conjugada. Una de estas soluciones es el *perfil involuta*, que con algunas excepciones se utiliza de manera universal para dientes de engranes, por lo que es el único que se estudiará.

Cuando una superficie curva empuja contra otra (figura 13-6), el punto de contacto se presenta donde las dos superficies son tangentes entre sí (punto c), de modo que en cualquier instante las fuerzas están dirigidas a lo largo de una normal común ab a las dos curvas. La línea ab , que representa la dirección de acción de las fuerzas, se denomina *línea de acción*, e intersectará la línea de centros $O-O$ en algún punto P . La relación de la velocidad angular entre los dos brazos es inversamente proporcional a sus radios respecto del punto P . Los círculos que se trazan a través del punto P , desde cada centro, se llaman *círculos de paso*; el radio de cada círculo se llama *radio de paso*. El punto P se conoce como *punto de paso*.

La figura 13-6 resulta útil para hacer otra observación. Un par de engranes en realidad es un par de levas que actúan a través de un arco pequeño y, antes de terminar el recorrido del contorno involuta, se reemplazan por otro par idéntico de levas. Las levas funcionan en cualquier sentido y se configuran para transmitir una relación constante de velocidad angular. Si se emplean curvas involutas, los engranes son tolerantes a los cambios en la distancia entre centros *sin* mostrar variación en la relación constante de la velocidad angular. Además, los perfiles de la cremallera se configuran con flancos rectos, lo que hace más simple el maquinado de conformación primario.

Para transmitir movimiento a una relación constante de velocidad angular, el punto de paso debe permanecer fijo; es decir, todas las líneas de acción de cada punto instantáneo de contacto deben pasar por el mismo punto P . En el caso del perfil involuta, se demostrará que todos los puntos de contacto ocurren sobre la misma línea recta ab , que todas las normales a los perfiles de dientes en el punto de contacto coinciden con la línea ab , y, de esta manera, que dichos perfiles transmiten movimiento rotatorio uniforme.

Figura 13-6

Contacto de leva A y su seguidor B . Cuando las superficies de contacto son perfiles involutas, la acción conjugada que resulta produce una relación de velocidad angular constante.

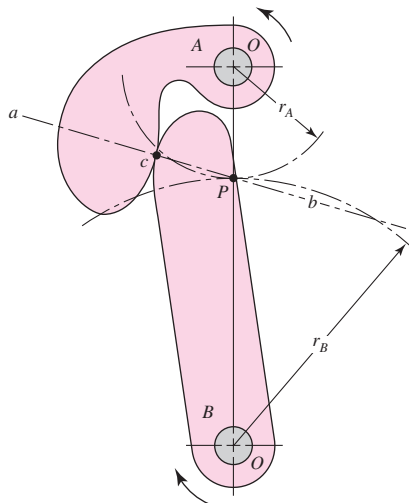
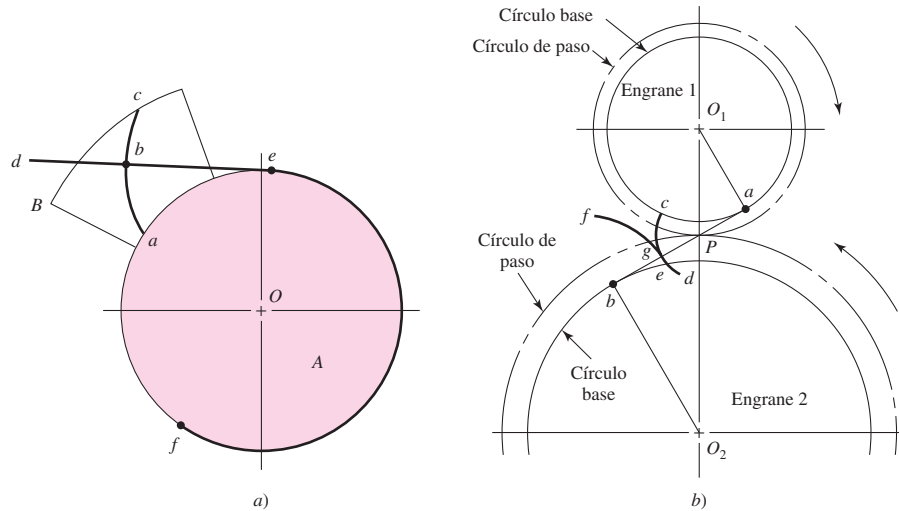


Figura 13-7

a) Generación de una involuta; b) acción de la involuta.



13-4 Propiedades de la involuta

Una curva involuta se genera como se muestra en la figura 13-7a. Una brida parcial B se fija al cilindro A , alrededor del cual se arrolla una cuerda def que se mantiene tirante. El punto b en la cuerda representa un punto de trazo, y a medida que la cuerda se arrolla o desenrolla respecto del cilindro, el punto b trazará la curva involuta ac . El radio de la curvatura de la involuta varía en forma continua, de cero en el punto a hasta un máximo en el punto c . En el punto b , el radio corresponde a la distancia be , puesto que b gira de manera instantánea respecto del punto e . Así pues, la recta generatriz de es normal a la involuta en todos los puntos de intersección y, al mismo tiempo, siempre es tangente al cilindro A . El círculo sobre el que se genera la involuta se llama *círculo base*.

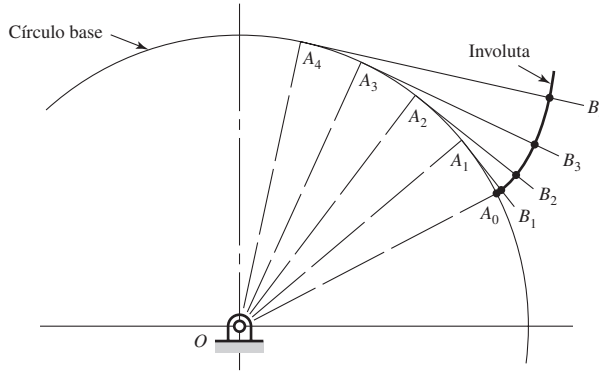
Ahora se examina el perfil de la involuta para ver cómo satisface el requisito de transmisión de movimiento uniforme. En la figura 13-7b se muestran dos discos para engranes con centros fijos en O_1 y O_2 con círculos de base cuyos radios respectivos son O_1a y O_2b . Ahora imagínese que se arrolla una cuerda en el sentido de las manecillas del reloj alrededor del círculo base del engrane 1, manteniéndose tirante entre los puntos a y b , y arrollada en el sentido contrario a las manecillas del reloj alrededor del círculo base del engrane 2. Si ahora los círculos base se hacen girar en sentidos opuestos para mantener la cuerda tirante, un punto g en la cuerda trazará las involutas cd en el engrane 1 y ef en el engrane 2. De esta manera, las involutas se generan en forma simultánea por el punto de trazo. Por consiguiente, el punto de trazo representa el punto de contacto, en tanto que la porción de la cuerda ab es la recta generatriz. El punto de contacto se mueve a lo largo de la recta generatriz, la cual no cambia de posición, porque siempre está tangente a los círculos base; y debido a que la recta generatriz siempre es normal a las involutas en el punto de contacto, se satisface el requisito de movimiento uniforme.

13-5 Fundamentos

Entre otras cosas, se necesita que usted sea capaz de dibujar los dientes de un par de engranes acoplados. Sin embargo, tenga claro que no lo hace para fines de fabricación en una planta o en un taller. En realidad, se hacen dibujos de dientes de engranes para adquirir conocimientos acerca de los problemas implicados en el engranado de dientes de acoplamiento.

Figura 13-8

Construcción de una curva involuta.



Primero, se requiere aprender cómo construir una curva involuta. Como se ilustra en la figura 13-8, el círculo base se divide en cierto número de partes iguales y se trazan las líneas radiales OA_0, OA_1, OA_2 , etc. A partir de A_1 se dibujan perpendiculares A_1B_1, A_2B_2, A_3B_3 , etc. Luego, a lo largo de A_1B_1 se delinea la distancia A_1A_0 , a lo largo de A_2B_2 se traza el doble de la distancia A_1A_0 , etc., lo que produce los puntos mediante los cuales se obtiene la curva involuta.

Para investigar los fundamentos de la acción de los dientes se procederá, paso a paso, a través del proceso del trazado de los dientes en un par de engranes.

Cuando dos engranes están acoplados, sus círculos de paso ruedan uno sobre otro sin deslizamiento. Si se designan los radios de paso como r_1 y r_2 y las velocidades angulares como ω_1 y ω_2 respectivamente. Entonces, la velocidad en la línea de paso está dada por

$$V = |r_1\omega_1| = |r_2\omega_2|$$

De esta manera, la relación entre los radios y las velocidades angulares se determina mediante

$$\left| \frac{\omega_1}{\omega_2} \right| = \frac{r_2}{r_1} \tag{13-5}$$

Ahora, supongamos que se desea diseñar un reductor de velocidad, tal que la velocidad de entrada sea 1 800 rpm y la de salida 1 200 rpm. Es una relación de 3:2; los diámetros de paso de los engranes estarían en la misma relación; por ejemplo, un piñón de 4 pulg impulsará una rueda de 6 pulg. Las diversas dimensiones de los engranes siempre se basan en los círculos de paso.

A continuación se especifica que un piñón de 18 dientes se acoplará con una rueda de 30 dientes y que el paso diametral del juego de engranes será de 2 dientes por pulgada. Luego, a partir de la ecuación (13-1), los diámetros de paso del piñón y de la rueda corresponden, respectivamente, a

$$d_1 = \frac{N_1}{P} = \frac{18}{2} = 9 \text{ pulg} \quad d_2 = \frac{N_2}{P} = \frac{30}{2} = 15 \text{ pulg}$$

El primer paso para dibujar dientes en un par de engranes acoplados se presenta en la figura 13-9. La distancia entre centros es la suma de los radios de paso, en este caso 12 pulg. Por lo tanto, los centros del piñón y de la rueda O_1 y O_2 se ubican con una separación de 12 pulg. Luego, se construyen los círculos de paso con radios r_1 y r_2 , tangentes en P , el *punto de paso*. Enseguida se obtiene la línea ab , la tangente común, a través de dicho punto. Ahora se designa el engrane 1 como el impulsor, y puesto que gira en el sentido contrario a las manecillas del reloj, se traza una línea cd por el punto P en un ángulo ϕ respecto de la tangente común ab . La línea cd tiene tres nombres de uso general. Se llama *línea de presión*, *línea generatriz* y *línea de acción*. Representa la dirección en la que actúa la fuerza resultante entre los engranes. El ángulo ϕ , que se conoce como *ángulo de presión*, por lo regular tiene valores de 20 o 25°, aunque alguna vez se utilizó 14.5°.

Figura 13-9

Círculos de la configuración de un engrane.

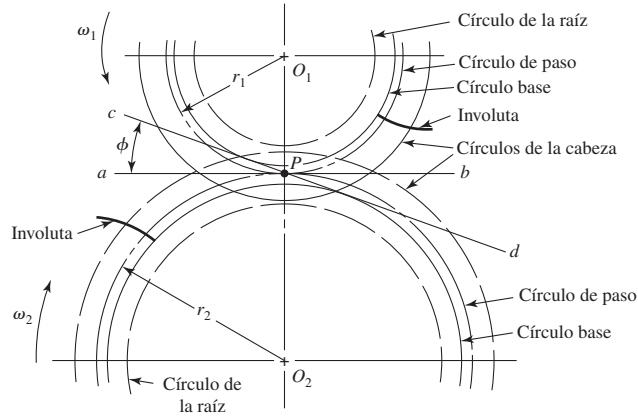
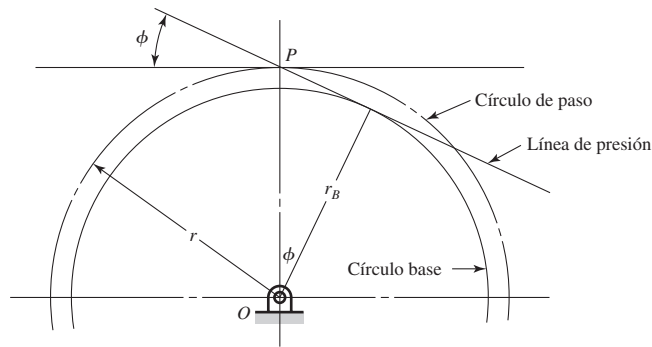


Figura 13-10

Los radios de los círculos de base se relacionan con el ángulo de presión ϕ y con el radio del círculo de paso mediante $r_b = r \cos \phi$.



A continuación, en cada engrane se traza un círculo tangente a la línea de presión. Estos círculos son los *círculos base*, y ya que son tangentes a la línea de presión, el ángulo de presión determina su tamaño. Como se ve en la figura 13-10, el radio del círculo base está determinado por

$$r_b = r \cos \phi \tag{13-6}$$

donde r es el radio de paso.

Ahora se genera una involuta en cada círculo base como se describió antes y como se presenta en la figura 13-9. Esta involuta se utilizará para un lado del perfil de un diente del engrane. No se necesita generar otra curva en la dirección inversa para el otro lado del perfil del diente, porque se empleará una plantilla que se puede voltear para obtener el perfil del otro lado.

Las distancias de la cabeza y la raíz para dientes intercambiables estándar son, como se aprenderá más adelante, $1/P$ y $1.25/P$, respectivamente. Por lo tanto, para el par de engranes que se están trazando,

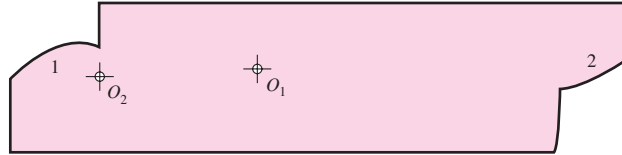
$$a = \frac{1}{P} = \frac{1}{2} = 0.500 \text{ pulg} \quad b = \frac{1.25}{P} = \frac{1.25}{2} = 0.625 \text{ pulg}$$

Con estas distancias, se trazan los círculos de la cabeza y la raíz en el piñón y en la rueda, como se observa en la figura 13-9.

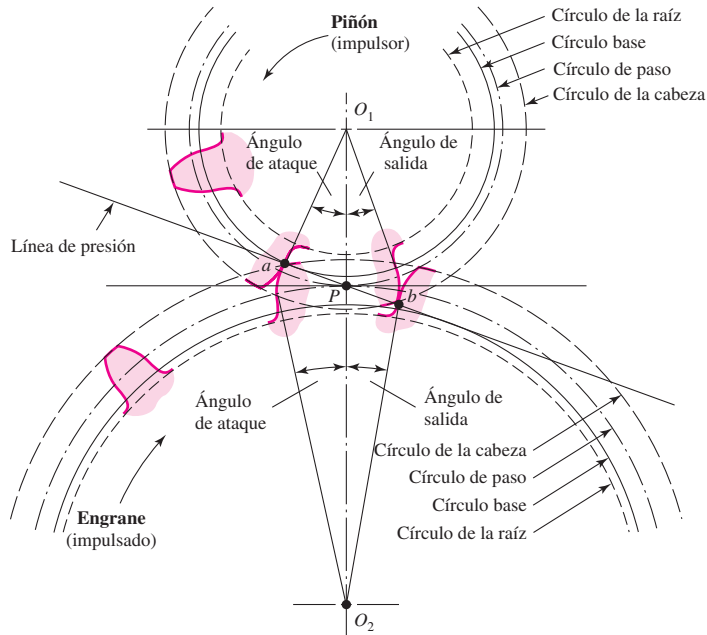
A continuación, mediante una cartulina, o de preferencia una hoja de plástico transparente de 0.015 a 0.020 pulg de espesor, se corta una plantilla para cada involuta, pero hay que tener cuidado de ubicar los centros en forma adecuada con respecto a cada involuta. La figura 13-11 es una reproducción de la plantilla que se utiliza para crear algunas de las ilustraciones de este libro. Advierta que sólo está formado un lado del perfil del diente en la plantilla. Para obtener el otro lado, se debe voltear la plantilla. Para algunos problemas quizá se desee construir una plantilla para un diente completo.

Figura 13-11

Plantilla para trazar dientes de engranes.

**Figura 13-12**

Acción entre dientes.



Para dibujar un diente se necesita conocer su espesor. De la ecuación (13-4), el paso circular corresponde a

$$p = \frac{\pi}{P} = \frac{\pi}{2} = 1.57 \text{ pulg}$$

Por lo tanto, el espesor del diente es

$$t = \frac{p}{2} = \frac{1.57}{2} = 0.785 \text{ pulg}$$

medido en el círculo de paso. Con esa distancia para el espesor del diente así como para el espacio del diente, se dibujan tantos dientes como se desee, con la plantilla, después de que los puntos se marcaron en el círculo de paso. En la figura 13-12 sólo se ha trazado un diente en cada engrane. Quizás se presenten problemas al dibujar estos dientes, si uno de los círculos de paso es mayor que el círculo de la raíz. La razón es que la involuta comienza en el círculo base y está indefinida debajo de este círculo. Por lo tanto, cuando se dibujan dientes se suele trazar una línea radial para el perfil debajo del círculo base. Sin embargo, la forma real dependerá del tipo de la herramienta de maquinaria que se utilice para fabricar el diente, es decir, de cómo se genere el perfil.

La parte del diente entre el círculo del claro y el círculo de la raíz incluye el entalle. En este caso el claro está dado por

$$c = b - a = 0.625 - 0.500 = 0.125 \text{ pulg}$$

La construcción termina cuando se obtienen estos entalles.

Con referencia a la figura 13-12, el piñón con centro en O_1 es el impulsor y gira en el sentido contrario a las manecillas del reloj. La línea de presión o generatriz corresponde a la cuerda que se utilizó en la figura 13-7a para generar la involuta y el contacto ocurre a lo largo de esta línea. El contacto inicial tendrá lugar cuando el flanco del impulsor esté en contacto con la punta del diente impulsor, lo que ocurre en el punto a de la figura 13-12, donde el círculo de la cabeza del engrane impulsado cruza la línea de presión. Si se construyen perfiles de dientes por el punto a y se trazan líneas radiales desde las intersecciones de estos perfiles con los círculos de paso respecto de los centros de los engranes, se obtiene el *ángulo de ataque* de cada engrane.

A medida que los dientes se acoplan, el punto de contacto se deslizará hacia arriba del diente impulsor, de manera que la punta del engrane impulsor estará en contacto exactamente antes de que termine el mismo. Por lo tanto, el punto de contacto final se ubica donde el círculo de la cabeza del impulsor cruza la línea de presión. Éste es el punto b en la figura 13-12. Dibujando otro juego de perfiles de dientes a través de b , se obtiene el *ángulo de salida* de cada engrane de manera similar a la empleada para determinar los ángulos de aproximación. La suma del ángulo de ataque y del ángulo de salida de cada engrane se llama *ángulo de acción*. La línea ab se conoce como *línea de acción*.

Se puede considerar a una *cremallera* como un engrane recto con un diámetro de paso infinitamente grande. Por consiguiente, la cremallera tiene un número infinito de dientes y un círculo base que se localiza a una distancia infinita desde el punto de paso. Los lados de los dientes de involutas de una cremallera son líneas rectas que forman un ángulo respecto de la línea entre centros igual al ángulo de presión. En la figura 13-13 se presenta una cremallera involuta acoplada a un piñón. Los lados correspondientes de dientes involuta son curvas paralelas; el *paso base* representa la distancia constante y fundamental que hay entre ellos a lo largo de una normal común, como se observa en la figura 13-13. El paso base se relaciona con el paso circular mediante la ecuación

$$p_b = p_c \cos \phi \quad (13-7)$$

donde p_b es el paso base.

En la figura 13-14 se presenta un piñón acoplado con un *engrane interno* o *corona*. Observe que ambos engranes tienen sus centros de rotación en el mismo lado del punto de paso. Así, las posiciones de los círculos de la cabeza y la raíz con respecto del círculo de paso están invertidas; el círculo de la cabeza del engrane interno se localiza *dentro* del círculo de paso. Observe también, en la figura 13-14, que el círculo base del engrane interno se ubica dentro del círculo de paso, cerca del círculo de la cabeza.

Otra interesante observación se relaciona con el hecho de que los diámetros de operación de los círculos de paso de un par de engranes acoplados no necesitan ser iguales a los diámetros de paso de diseño respectivos de los engranes, aunque ésta es la forma en que se construyeron en la figura 13-12. Si se incrementa la distancia entre centros, se crean dos nuevos círculos de paso de operación con diámetros mayores, pues deben ser tangentes entre sí en el

Figura 13-13

Piñón y cremallera con dientes de involuta.

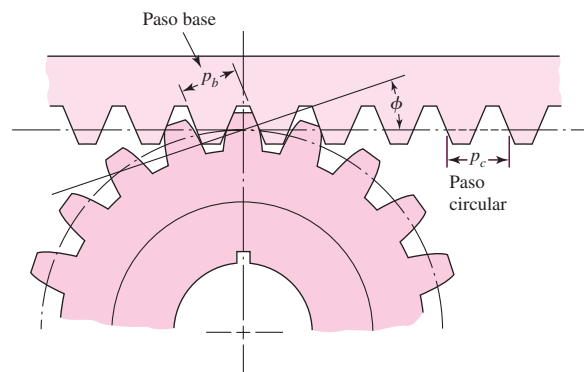
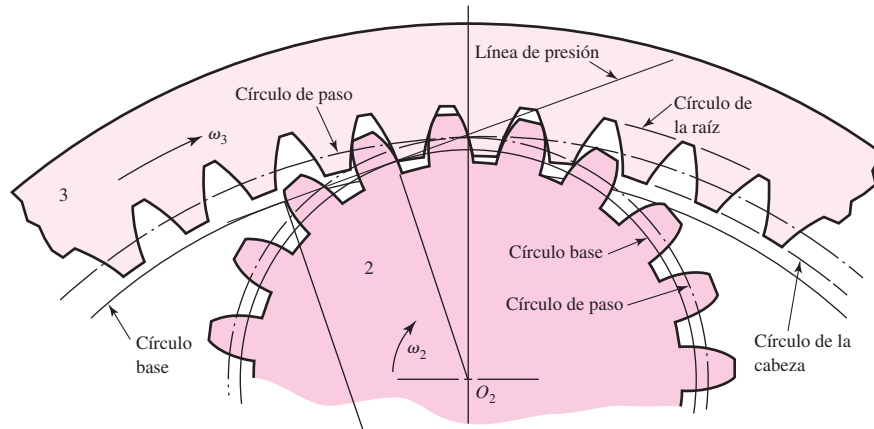


Figura 13-14

Piñón y corona con dientes internos.



punto de paso. De esta manera, los círculos de paso de engranes en realidad no existen sino hasta que se acopla un par de engranes.

El cambio de distancia entre centros no tiene efecto sobre los círculos base, ya que se usaron para generar los perfiles de los dientes. De esta forma, el círculo base es fundamental para un engrane. Cuando se incrementa la distancia entre centros aumenta el ángulo de presión y disminuye la longitud de la línea de acción, pero los dientes aún siguen siendo conjugados, el requisito para la transmisión de movimiento uniforme aún se satisface y no cambia la relación de velocidades angulares.

EJEMPLO 13-1

Un engranaje se compone de un piñón de 16 dientes que impulsa una rueda de 40 dientes. El paso diametral es 2 y la cabeza y la raíz son $1/P$ y $1.25/P$, respectivamente. Los engranes se cortan con un ángulo de presión de 20° .

a) Calcule el paso circular, la distancia entre centros y los radios de los círculos base.

b) En el montaje de los engranes, la distancia entre centros se hizo $\frac{1}{4}$ pulg mayor, de modo incorrecto. Calcule los nuevos valores del ángulo de presión y de los diámetros del círculo de paso.

Solución

Respuesta a)
$$p = \frac{\pi}{P} = \frac{\pi}{2} = 1.57 \text{ pulg}$$

Los diámetros de paso del piñón y de la rueda son, respectivamente,

$$d_P = \frac{16}{2} = 8 \text{ pulg} \quad d_G = \frac{40}{2} = 20 \text{ pulg}$$

Por consiguiente, la distancia entre centros se determina mediante

Respuesta
$$\frac{d_P + d_G}{2} = \frac{8 + 20}{2} = 14 \text{ pulg}$$

Debido a que los dientes se cortaron con un ángulo de presión de 20° , los radios de los círculos base se determinan mediante $r_b = r \cos \phi$,

Respuesta
$$r_b \text{ (piñón)} = \frac{8}{2} \cos 20^\circ = 3.76 \text{ pulg}$$

Respuesta
$$r_b \text{ (engrane)} = \frac{20}{2} \cos 20^\circ = 9.40 \text{ pulg}$$

b) Designando con d'_p y d'_G a los nuevos diámetros de los círculos de paso, el incremento de $\frac{1}{4}$ pulg de la distancia entre centros requiere que

$$\frac{d'_p + d'_G}{2} = 14.250 \quad (1)$$

Asimismo, la relación de las velocidades no cambia, de aquí

$$\frac{d'_p}{d'_G} = \frac{16}{40} \quad (2)$$

Resolviendo en forma simultánea las ecuaciones (1) y (2) se obtiene

Respuesta $d'_p = 8.143 \text{ pulg} \quad d'_G = 20.357 \text{ pulg}$

Como $r_b = r \cos \phi$, el nuevo ángulo de presión corresponde a

Respuesta $\phi' = \cos^{-1} \frac{r_b (\text{piñón})}{d'_p/2} = \cos^{-1} \frac{3.76}{8.143/2} = 22.56^\circ$

13-6 Relación de contacto

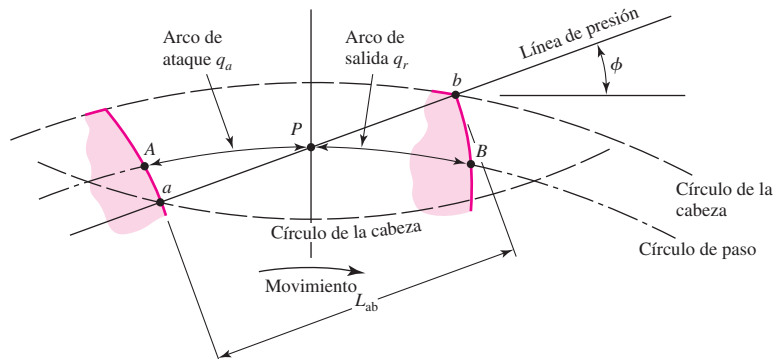
La zona de acción de dientes de engranes acoplados se ilustra en la figura 13-15. Cabe recordar que el contacto del diente comienza y termina en las intersecciones de los dos círculos de la cabeza con la línea de presión. En la figura 13-15 el contacto inicial ocurre en a y el contacto final en b . Los perfiles de los dientes determinados por estos puntos intersecan el círculo de paso en A y B , respectivamente. Como se muestra, la distancia AP se llama *arco de ataque* q_a y la distancia PB *arco de salida* q_r . La suma de estas distancias proporciona el *arco de acción* q_t .

Ahora, considere una situación en la que el arco de acción es exactamente igual al paso circular; es decir, $q_t = p$. Esto significa que un diente y su espacio ocuparán todo el arco AB . En otras palabras, cuando un diente apenas inicia el contacto en a , simultáneamente, el diente anterior está terminando su contacto en b . Por lo tanto, durante la acción del diente de a a b , habrá sólo un par de dientes en contacto.

Acto seguido, considere una situación en la cual el arco de acción es mayor que el paso circular, pero no mucho, digamos, $q_t \doteq 1.2p$, lo que significa que cuando un par de dientes apenas entra en contacto en a , otro par, que ya está en contacto, todavía no habrá hecho con-

Figura 13-15

Definición de la relación de contacto.



tacto con b . Así, durante un corto periodo, habrá dos dientes en contacto, uno en la vecindad de A y otro cerca de B . A medida que procede el acoplamiento, éste cesa el contacto, dejando sólo un par de dientes en contacto, hasta que el proceso se repite de nuevo.

Debido a la naturaleza de esta acción entre dientes (de uno o de dos pares de dientes en contacto), resulta conveniente definir el término *relación de contacto* m_c como

$$m_c = \frac{q_t}{p} \quad (13-8)$$

el cual indica el número promedio de pares de dientes en contacto. Observe que dicha relación también es igual a la longitud del contacto dividida entre el paso base. En general, los engranes no se deben diseñar con relaciones de contacto menores que aproximadamente 1.20, porque las inexactitudes en el montaje podrían reducir la relación de contacto aún más, lo cual incrementaría la posibilidad de impacto entre los dientes así como el nivel de ruido.

Una forma más fácil de obtener la relación de contacto consiste en medir la línea de acción ab , en vez de la distancia del arco AB . Como ab en la figura 13-15 es tangente al círculo base cuando se extiende, se debe emplear el paso base p_b para calcular m_c , en vez del paso circular como en la ecuación (13-8). Si la longitud de la línea de acción es L_{ab} , la relación de contacto se calcula mediante

$$m_c = \frac{L_{ab}}{p \cos \phi} \quad (13-9)$$

en donde se utilizó la ecuación (13-7) para determinar el paso base.

13-7 Interferencia

El contacto de partes de los perfiles de dientes no conjugados se llama *interferencia*. Considere la figura 13-16, donde se ilustran dos engranes de 16 dientes que se cortaron con el ahora obsoleto ángulo de presión de 14.5° . El impulsor, engrane 2, gira en el sentido de las manecillas del reloj. Los puntos de contacto inicial y final se designan A y B , respectivamente, y se ubican en la línea de presión. Ahora observe que los puntos de tangencia de la línea de presión con los círculos base C y D se localizan *dentro* de los puntos A y B . Por lo tanto, existe interferencia.

La interferencia se explica como sigue. El contacto se inicia cuando la punta del diente impulsado hace contacto con el flanco del diente impulsor. En este caso el flanco del diente impulsor primero hace contacto con el diente impulsado en el punto A , lo cual ocurre *antes* de que la parte involuta del diente impulsor entre en acción. En otras palabras, el contacto ocurre debajo del círculo base del engrane 2, en la parte *no involuta* del flanco. El efecto real es que la punta o cara involuta del engrane impulsado tiende a penetrar en el flanco no involuta del impulsor.

En este ejemplo ocurre nuevamente el mismo efecto, a medida que los dientes dejan de estar en contacto. El contacto debe terminar en el punto D o antes. Como no termina hasta el punto B , el efecto consiste en que la punta del diente impulsor penetra, o interfiere, con el flanco del diente impulsado.

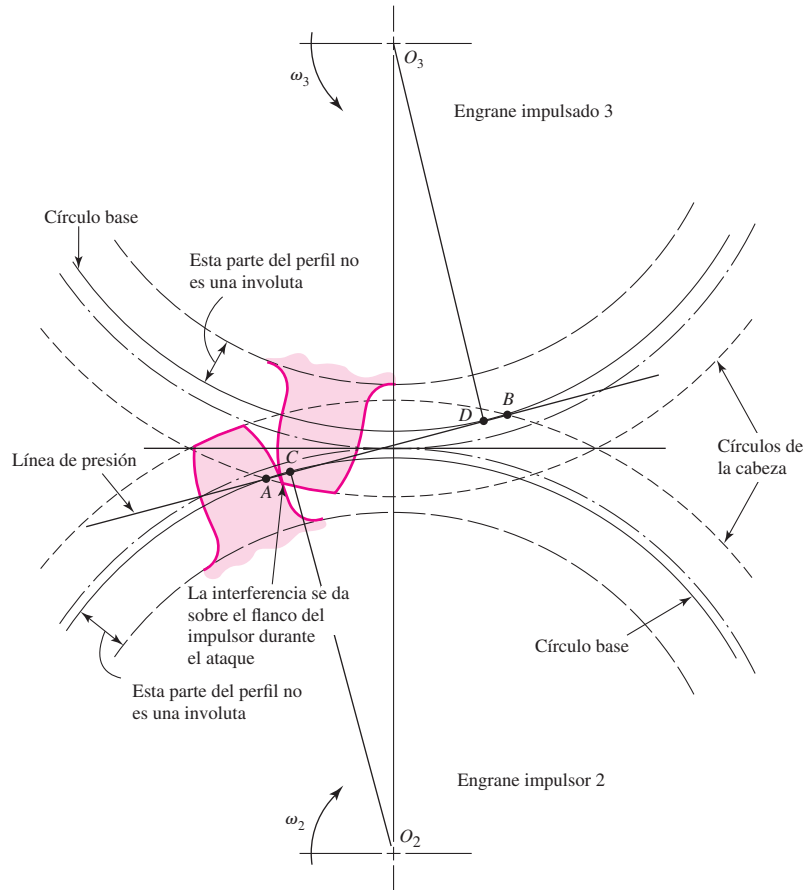
Cuando se producen los dientes de engranes mediante un proceso de generación, la interferencia se elimina de manera automática porque la herramienta de corte remueve la parte interferente del flanco. Este efecto se denomina *rebaje*, pero si éste es muy pronunciado, el diente rebajado se debilita considerablemente. De esta forma, el efecto de la eliminación de la interferencia mediante un proceso de generación sólo sustituye el problema original por otro.

El menor número de dientes en un piñón y engrane rectos,¹ con relación de engranes uno a uno, que pueden existir sin interferencia es N_p . Este número de dientes de engranes rectos está dado por

¹Robert Lipp, "Avoiding Tooth Interference in Gears", *Machine Design*, vol. 54, núm. 1, 1982, pp. 122-124.

Figura 13-16

Interferencia en la acción entre dientes.



$$N_P = \frac{2k}{3 \text{ sen}^2 \phi} \left(1 + \sqrt{1 + 3 \text{ sen}^2 \phi} \right) \quad (13-10)$$

donde $k = 1$ en el caso de dientes de profundidad completa y 0.8 en el de dientes cortos y $\phi =$ ángulo de presión.

Para un ángulo de presión de 20° , con $k = 1$,

$$N_P = \frac{2(1)}{3 \text{ sen}^2 20^\circ} \left(1 + \sqrt{1 + 3 \text{ sen}^2 20^\circ} \right) = 12.3 = 13 \text{ dientes}$$

Por lo tanto, un piñón y una rueda con 13 dientes están libres de interferencia. Observe que 12.3 dientes son posibles en arcos acoplados, pero en engranes completamente rotatorios, 13 dientes representan el número mínimo. En el caso de un ángulo de presión de 14.5° , $N_P = 23$ dientes, puede apreciarse por qué se utilizan pocos sistemas de dientes con 14.5° , ya que los mayores ángulos de presión pueden producir un piñón menor con distancias correspondientes entre centros menores.

Si el engrane acoplado tiene más dientes que el piñón, es decir, $m_G = N_G/N_P = m$ es mayor que 1, entonces el mínimo número de dientes del piñón sin interferencia está dado por

$$N_P = \frac{2k}{(1 + 2m) \text{ sen}^2 \phi} \left(m + \sqrt{m^2 + (1 + 2m) \text{ sen}^2 \phi} \right) \quad (13-11)$$

Por ejemplo, si $m = 4$, $\phi = 20^\circ$,

$$N_P = \frac{2(1)}{[1 + 2(4)] \sin^2 20^\circ} \left[4 + \sqrt{4^2 + [1 + 2(4)] \sin^2 20^\circ} \right] = 15.4 = 16 \text{ dientes}$$

De esta manera, un piñón de 16 dientes se acoplará con una rueda de 64 dientes sin interferencia.

El mayor engrane con un piñón especificado que está libre de interferencia es

$$N_G = \frac{N_P^2 \sin^2 \phi - 4k^2}{4k - 2N_P \sin^2 \phi} \quad (13-12)$$

Por ejemplo, en el caso de un piñón de 13 dientes con un ángulo de presión ϕ de 20° ,

$$N_G = \frac{13^2 \sin^2 20^\circ - 4(1)^2}{4(1) - 2(13) \sin^2 20^\circ} = 16.45 = 16 \text{ dientes}$$

Para un piñón recto de 13 dientes, el número máximo posible de dientes de engrane sin interferencia es 16.

El menor piñón recto que funcionará con una cremallera sin interferencia se determina mediante

$$N_P = \frac{2(k)}{\sin^2 \phi} \quad (13-13)$$

En el caso de un diente de profundidad completa, con un ángulo de presión de 20° , el menor número de dientes del piñón para acoplarse con una cremallera es

$$N_P = \frac{2(1)}{\sin^2 20^\circ} = 17.1 = 18 \text{ dientes}$$

Como las herramientas de formado de engranes implica un contacto con una cremallera, y el proceso de generación por fresa madre de un engrane es semejante, el número mínimo de dientes para evitar interferencia, a fin de evitar rebaje mediante el proceso de fresado, resulta igual al valor de N_P cuando N_G es infinito.

La importancia del problema de los dientes que se debilitaron mediante rebaje no se puede menospreciar. Por supuesto, la interferencia se elimina mediante el uso de más dientes en el piñón. Sin embargo, si éste transmite una cantidad dada de potencia, se emplean más dientes con sólo incrementar el diámetro de paso.

La interferencia también se puede reducir mediante un ángulo de presión mayor. Esto produce un círculo base más pequeño, de manera que es mayor el perfil del diente involuta. De esta manera, la demanda de piñones menores, con menos dientes, favorece el uso de un ángulo de presión de 25° , aunque las fuerzas de fricción y cargas en cojinetes se incrementan y disminuye la relación de contacto.

13-8 Formación de dientes de engranes

Existe una gran variedad de procedimientos para formar los dientes de engranes, como *fundición en arena*, *moldeo en cáscara*, *fundición por revestimiento*, *fundición en molde permanente*, *fundición en matriz* y *fundición centrífuga*. Los dientes se forman también mediante el *proceso de metalurgia de polvos* o, por *extrusión*, se puede formar una sola barra de aluminio y luego rebanarse en engranes. Los engranes que soportan grandes cargas, en comparación con su tamaño, suelen fabricarse de acero y se cortan con *cortadoras formadoras* o con *cortadoras generadoras*. En el corte de formado, el espacio del diente toma la forma exacta de la cortadora. En el corte de generación, una herramienta que tiene una forma diferente del perfil del diente se mueve en relación con el disco del engrane, para obtener la forma adecuada del diente. Uno de los métodos más recientes y prometedores de formado de dientes se llama *formado en frío* o *laminado en frío*, en el que unos dados ruedan contra discos de acero para

formar los dientes. Las propiedades mecánicas del metal se mejoran mucho mediante el proceso de laminado, y al mismo tiempo se obtiene un perfil generado de alta calidad.

Los dientes de engranes se maquinan por fresado, cepillado o con fresa madre. Se terminan mediante cepillado, bruñido, esmerilado o pulido.

Los engranes hechos a partir de termoplásticos tales como nailon, policarbonatos o acetal son bastante populares y se fabrican fácilmente mediante *moldeado por inyección*. Estos engranes son de baja a mediana precisión, de bajo costo para cantidades de alta producción y una capacidad de carga ligera, que pueden usarse sin lubricación.

Fresado

Los dientes de los engranes se pueden cortar con una fresadora de forma, para adaptarse al espacio del diente. En teoría cuando se emplea este método se necesita utilizar una fresa diferente para cada engrane, porque uno con 25 dientes, por ejemplo, tendrá un espacio del diente con forma diferente a uno que cuente, digamos, con 24. En realidad, el cambio en espacio no es tan grande y se ha determinado que se pueden utilizar solamente ocho fresas para cortar con precisión razonable cualquier engrane, en el rango de 12 dientes hasta la cremallera. Por supuesto, se requiere un juego separado de fresas para cada paso.

Cepillado

Los dientes se pueden generar mediante un cortador de piñón o de cremallera. El cortador de piñón (figura 13-17) se mueve de manera alterna a lo largo del eje vertical y avanza con lentitud, penetrando en el cuerpo del engrane a la profundidad que se requiere. Cuando los círculos de paso son tangentes, tanto la cortadora como el disco de engrane giran un poco después de cada carrera de corte. Como cada diente de la cortadora es una herramienta de corte, todos los dientes estarán cortados después que el disco de engrane haya completado una rotación. Los lados de un diente involuta de cremallera son rectos. Por esta razón, una herramienta de generación de cremallera proporciona un método exacto para cortar dientes. También representa una operación de cepillado y se ilustra en el dibujo de la figura 13-18. En su operación, la cortadora se mueve en forma alterna, esto es, primero se alimenta en el

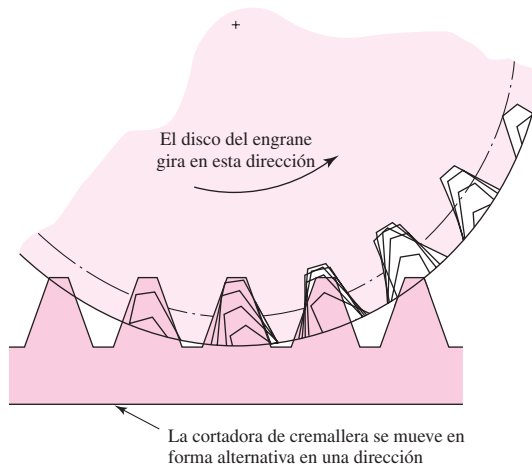
Figura 13-17

Generación de un engrane recto con una cortadora de piñón. (Cortesía de Boston Gear Works, Inc.)

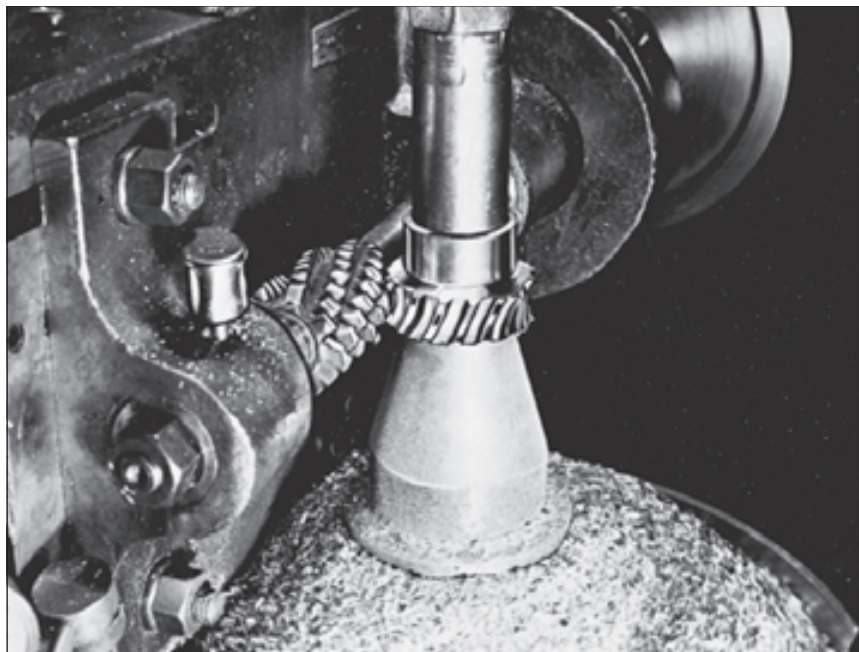


Figura 13-18

Conformación de dientes con una cremallera. (Ésta es una figura de pizarrón que J. E. Shigley trazó hace cerca de 35 años en respuesta a una pregunta de un estudiante en la Universidad de Michigan.)

**Figura 13-19**

Generación de un engrane sinfín con fresa madre. (Cortesía de Boston Gear Works, Inc.)



disco del engrane hasta que los círculos de paso sean tangentes. Posteriormente, después de cada carrera de corte, el disco de engrane y la cortadora giran ligeramente sobre sus círculos de paso. Cuando el disco del engrane y la cortadora han girado una distancia igual al paso circular, la cortadora regresa al punto de partida y el proceso continúa hasta que se hayan cortado todos los dientes.

Generación con fresa madre

El proceso de fresado se ilustra en la figura 13-19. La fresa madre no es más que una herramienta de corte conformada como un tornillo sinfín. Los dientes tienen lados rectos, como en una cremallera, pero el eje de la fresa se debe hacer girar una cantidad igual al ángulo de avance, a fin de cortar dientes de engranes rectos. Por esta razón, los dientes generados por una fresa madre tienen una forma algo diferente de los generados por un cortador de cremallera. Tanto la fresa madre como el disco del engrane se deben hacer girar con una relación de velocidades angulares adecuada. Luego, la fresa madre avanza un poco a través de la cara del disco del engrane, hasta que se hayan cortado todos los dientes del engrane.

Acabado

Los engranes que funcionan a altas velocidades y transmiten grandes fuerzas están sujetos a fuerzas dinámicas adicionales, si hay errores en los perfiles de los dientes. Los errores se reducen en alguna medida mediante el acabado de los perfiles de los dientes. Los dientes se pueden terminar, después de cortados, mediante cepillado o bruñido. Se dispone de varias máquinas de cepillado que cortan una cantidad diminuta de metal, lo que permite lograr una precisión del perfil del diente dentro de $250 \mu\text{pulg}$.

El bruñido, igual que el cepillado, se emplea en engranes que se han cortado pero no se han tratado térmicamente. En el bruñido, los engranes endurecidos con dientes con un ligero sobretamaño funcionan en acoplamiento con su engrane correspondiente, hasta que las superficies se alisan.

El rectificado y el pulido se emplean para tratar dientes endurecidos de engranes, después de ser sometidos a un tratamiento térmico. En la operación de rectificado se utiliza el principio de generación y se producen dientes muy exactos. En el pulido, los dientes del engrane y la rueda de pulir se deslizan axialmente de manera que en toda la superficie del diente se logra una abrasión uniforme del diente.

13-9 Engranes cónicos rectos

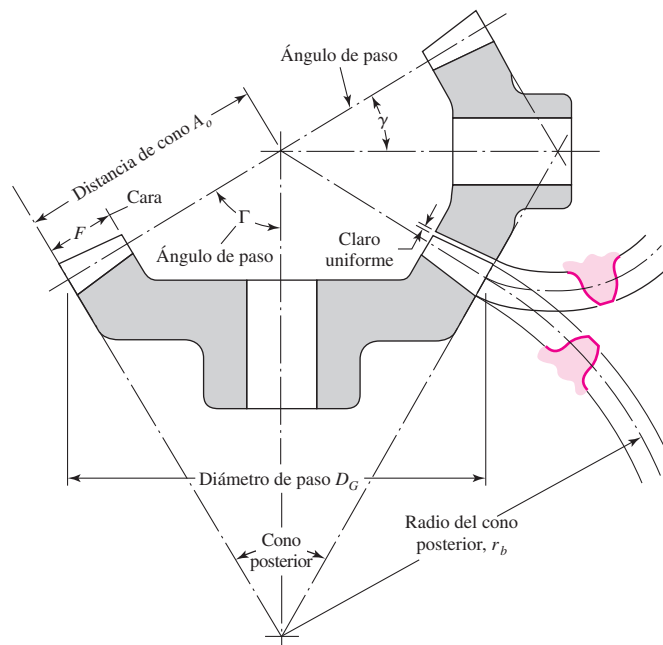
Cuando los engranes se usan para transmitir movimiento entre ejes que se intersectan, se requiere algún tipo de engrane cónico. En la figura 13-20 se muestra un par de engranes cónicos. Aunque por lo general estos engranes se hacen para un ángulo del eje de 90° , se producen casi para cualquier ángulo. Los dientes se funden, fresan o generan. Sólo los dientes generados se consideran exactos.

La terminología de engranes cónicos se ilustra en la figura 13-20. El paso de engranes cónicos se mide en el extremo mayor del diente y tanto el paso circular como el diámetro de paso se calculan de la misma manera que en los engranes rectos. Observe que el claro es uniforme. Los ángulos de paso se definen por los conos de paso que se unen en el ápice, como se muestra en la figura, y están relacionados con los números de dientes como se indica a continuación:

$$\tan \gamma = \frac{N_P}{N_G} \quad \tan \Gamma = \frac{N_G}{N_P} \quad (13-14)$$

Figura 13-20

Nomenclatura de engranes cónicos.



donde los subíndices P y G se refieren al piñón y a la corona, respectivamente, y donde γ y Γ son, respectivamente, los ángulos de paso del piñón y de la rueda.

En la figura 13-20 se ilustra la forma de los dientes. Cuando se proyectan en el cono posterior, ésta es la misma que en un engrane recto con un radio igual a la distancia al cono posterior r_b . Esto se conoce como aproximación de Tredgold. El número de dientes en dicho engrane imaginario es

$$N' = \frac{2\pi r_b}{p} \quad (13-15)$$

donde N' es el *número virtual de dientes* y p es el paso circular medido en el extremo mayor de los dientes. Los engranes cónicos de dientes rectos estándares se cortan con un ángulo de presión de 20° ; su cabeza y raíz son desiguales y sus dientes son de profundidad completa. Esto incrementa la relación de contacto, evita el rebaje e incrementa la resistencia del piñón.

13-10 Engranés helicoidales paralelos

En la figura 13-2 aparecen los engranes helicoidales que se emplean para transmitir movimiento entre ejes paralelos. El ángulo de la hélice es el mismo en cada engrane, pero uno debe ser hélice derecha y el otro hélice izquierda. La forma del diente es un helicoides involuta que se ilustra en la figura 13-21. Si se corta una pieza de papel con la forma de un paralelogramo y se arrolla alrededor de un cilindro, el borde angular del papel se convierte en una hélice. Si este papel se desenrolla, cada punto del borde angular genera una curva involuta. La superficie que se obtiene cuando cada punto del borde genera una involuta se denomina *helicoides involuta*.

El contacto inicial de los dientes de engranes rectos es una línea que se extiende a todo lo largo de la cara del diente. El contacto inicial de los dientes de engranes helicoidales es un punto que se extiende en una línea a medida que se desarrolla el acople de los dientes. En los engranes rectos la línea de contacto resulta paralela al eje de rotación; en los engranes helicoidales la línea es diagonal a lo largo de la cara del diente. Este acoplamiento gradual de los dientes y la transferencia uniforme de la cara de un diente a otro proporcionan a los engranes helicoidales la capacidad de transmitir cargas pesadas a altas velocidades. Debido a la naturaleza de contacto entre engranes helicoidales, la relación de contacto sólo reviste menor importancia y está dada por el área de contacto, que es proporcional al ancho de la cara del engrane y que se vuelve significativa.

Los engranes helicoidales someten a los cojinetes del eje a cargas radial y de empuje. Cuando las cargas de empuje son altas o son objetables por otras razones, es mejor emplear engranes helicoidales dobles. Un engrane helicoidal doble (del tipo conocido como espina de pescado) equivale a dos engranes helicoidales con sentidos opuestos, montados lado a lado en el mismo eje. Estos engranes desarrollan reacciones de empuje opuestas y por lo tanto cancelan la carga de empuje.

Cuando dos o más engranes helicoidales individuales se montan en el mismo eje, es necesario seleccionar el sentido de los engranes para producir la carga de empuje mínima.

Figura 13-21

Helicoides involuta.

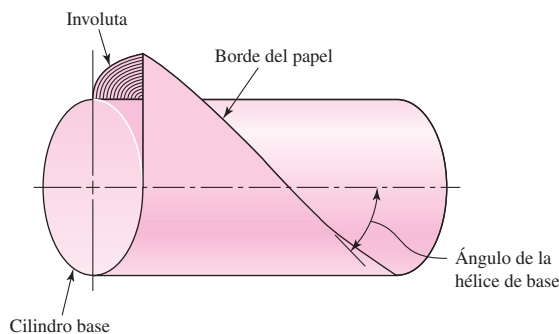
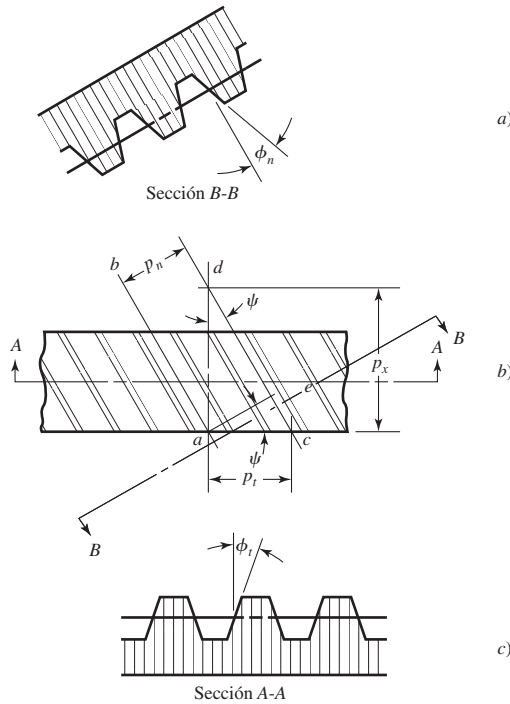


Figura 13-22

Nomenclatura de los engranes helicoidales.



En la figura 13-22 se representa una parte de la vista en planta o superior de una cremallera helicoidal. Las líneas ab y cd son las líneas centrales de dos dientes helicoidales adyacentes, tomados en el mismo plano de paso. El ángulo ψ representa el *ángulo de la hélice*. La distancia ac está dada por el *paso circular transversal* p_t , en el plano de rotación (que suele llamarse *paso circular*). La distancia ae es el *paso circular normal* p_n y se relaciona con el paso circular transversal como sigue:

$$p_n = p_t \cos \psi \tag{13-16}$$

La distancia ad se denomina *paso axial* p_x y se relaciona mediante la expresión

$$p_x = \frac{p_t}{\tan \psi} \tag{13-17}$$

Puesto que $p_n P_n = \pi$, el *paso diametral normal* es

$$P_n = \frac{P_t}{\cos \psi} \tag{13-18}$$

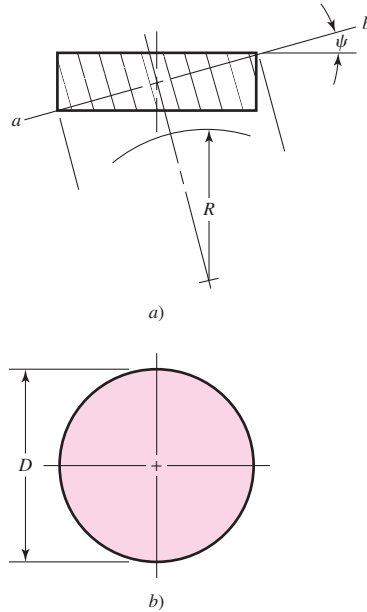
El ángulo de presión ϕ_n en la dirección normal difiere del ángulo de presión ϕ_t , en la dirección de rotación, debido a la angularidad de los dientes. Estos ángulos están relacionados por la ecuación

$$\cos \psi = \frac{\tan \phi_n}{\tan \phi_t} \tag{13-19}$$

En la figura 13-23 se ilustra un cilindro cortado por un plano oblicuo ab en un ángulo ψ respecto de una sección recta. El plano oblicuo corta un arco que tiene un radio de curvatura R . Para la condición donde $\psi = 0$, el radio de curvatura es $R = D/2$. Si imaginamos que el ángulo ψ se incrementa poco a poco desde cero hasta 90° , se observa que R comienza en

Figura 13-23

Cilindro cortado por un plano oblicuo.



un valor de $D/2$ y se incrementa hasta que $\psi = 90^\circ$, $R = \infty$. El radio R es el radio de paso aparente de un diente de engrane helicoidal cuando se ve en la dirección de los elementos del diente. Un engrane con el mismo paso y con el ángulo R tendrá un número mayor de dientes, debido al radio incrementado. En la terminología de engranes helicoidales, esto se conoce como *número virtual de dientes*. Se demuestra mediante geometría analítica que el número virtual de dientes se relaciona con el número real, mediante la ecuación

$$N' = \frac{N}{\cos^3 \psi} \quad (13-20)$$

donde N' es el número virtual de dientes y N es el número real de dientes. Se necesita conocer el número virtual de dientes en el diseño por resistencia y también, en ocasiones, en el corte de dientes helicoidales. Este radio de curvatura aparentemente mayor significa que pueden usarse menos dientes en engranes helicoidales, debido a que habrá menos rebaje.

EJEMPLO 13-2

Un engrane helicoidal comercial tiene un ángulo normal de presión de 20° , un ángulo de la hélice de 25° y un paso diametral transversal de 6 dientes/pulg y 18 dientes. Determine:

- El diámetro de paso
- Los pasos transversal, normal y axial
- El paso diametral normal
- El ángulo de presión transversal

Solución**Respuesta**

a)

$$d = \frac{N}{P_t} = \frac{18}{6} = 3 \text{ pulg}$$

Respuesta

b)

$$p_t = \frac{\pi}{P_t} = \frac{\pi}{6} = 0.5236 \text{ pulg}$$

Respuesta $p_n = p_t \cos \psi = 0.5236 \cos 25^\circ = 0.4745 \text{ pulg}$

Respuesta $p_x = \frac{p_t}{\tan \psi} = \frac{0.5236}{\tan 45^\circ} = 1.123 \text{ pulg}$

Respuesta c) $P_n = \frac{P_t}{\cos \psi} = \frac{6}{\cos 25^\circ} = 6.620 \text{ dientes/pulg}$

Respuesta d) $\phi_t = \tan^{-1} \left(\frac{\tan \phi_n}{\cos \psi} \right) = \tan^{-1} \left(\frac{\tan 20^\circ}{\cos 25^\circ} \right) = 21.88^\circ$

Al igual que con los engranes rectos, los dientes de engranes helicoidales pueden mostrar interferencia. La ecuación (13-19) se despeja para el ángulo de presión ϕ_t , en la dirección tangencial (de rotación) para obtener

$$\phi_t = \tan^{-1} \left(\frac{\tan \phi_n}{\cos \psi} \right)$$

El número mínimo de dientes N_P de un piñón helicoidal recto que opere sin interferencia² con una corona con el mismo número de dientes está dado por

$$N_P = \frac{2k \cos \psi}{3 \sin^2 \phi_t} \left(1 + \sqrt{1 + 3 \sin^2 \phi_t} \right) \quad (13-21)$$

Por ejemplo, si el ángulo normal de presión ϕ_n equivale a 20° y el ángulo de la hélice ψ es de 30° , entonces ϕ_t es

$$\phi_t = \tan^{-1} \left(\frac{\tan 20^\circ}{\cos 30^\circ} \right) = 22.80^\circ$$

$$N_P = \frac{2(1) \cos 30^\circ}{3 \sin^2 22.80^\circ} \left(1 + \sqrt{1 + 3 \sin^2 22.80^\circ} \right) = 8.48 = 9 \text{ dientes}$$

Para una relación de engranes dada $m_G = N_G/N_P = m$, el número mínimo de dientes del piñón corresponde a

$$N_P = \frac{2k \cos \psi}{(1 + 2m) \sin^2 \phi_t} \left[m + \sqrt{m^2 + (1 + 2m) \sin^2 \phi_t} \right] \quad (13-22)$$

El engrane mayor con un piñón especificado está dado por

$$N_G = \frac{N_P^2 \sin^2 \phi_t - 4k^2 \cos^2 \psi}{4k \cos \psi - 2N_P \sin^2 \phi_t} \quad (13-23)$$

Por ejemplo, para un piñón de nueve dientes con un ángulo de presión ϕ_n de 20° , un ángulo de la hélice ψ de 30° y recordando que el ángulo de presión tangencial ϕ_t es 22.80° ,

$$N_G = \frac{9^2 \sin^2 22.80^\circ - 4(1)^2 \cos^2 30^\circ}{4(1) \cos 30^\circ - 2(9) \sin^2 22.80^\circ} = 12.02 = 12$$

El piñón menor que puede funcionar con una cremallera se determina como

$$N_P = \frac{2k \cos \psi}{\sin^2 \phi_t} \quad (13-24)$$

²Op. cit., Robert Lipp, *Machine Design*, pp. 122-124.

Para un ángulo de presión normal ϕ_n de 20° y un ángulo de hélice ψ de 30° y con $\phi_t = 22.80^\circ$,

$$N_p = \frac{2(1) \cos 30^\circ}{\sin^2 22.80^\circ} = 11.5 = 12 \text{ dientes}$$

Para dientes de engranes helicoidales, el número de dientes en acoplamiento en todo el ancho del engrane será mayor que la unidad, así que se utiliza un término llamado *relación de contacto de la cara* para describirlo. Dicho incremento de la relación de contacto y el acoplamiento deslizante gradual de cada diente producen engranes menos ruidosos.

13-11 Engranajes de tornillo sinfín

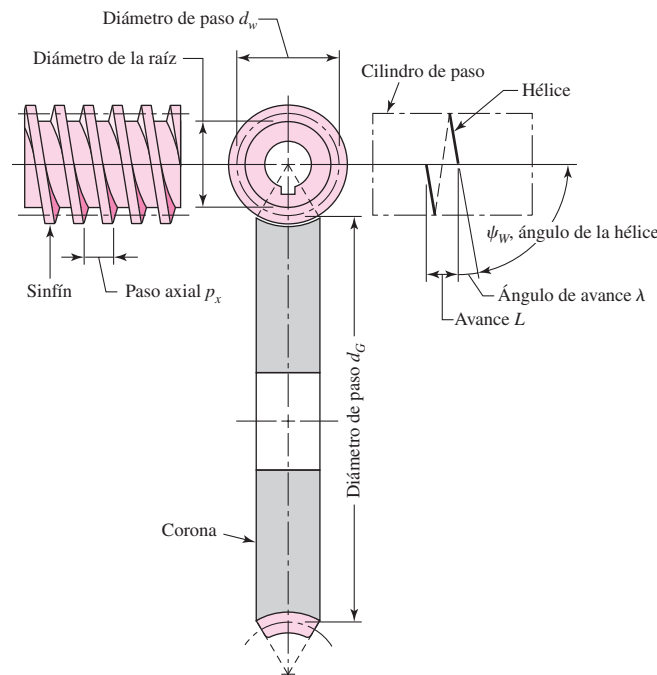
La nomenclatura de un engrane de tornillo sinfín se proporciona en la figura 13-24. El sinfín y la corona de un juego tienen el mismo sentido de la hélice como en los engranes helicoidales cruzados, pero los ángulos de las hélices suelen ser muy diferentes. El ángulo de la hélice en el tornillo sinfín, por lo general, es muy grande y el de la rueda helicoidal muy pequeño. Debido a esto, es habitual especificar el ángulo de avance λ en el sinfín y el ángulo de la hélice ψ_G en la rueda; los dos ángulos resultan iguales para un ángulo entre ejes de 90° . El ángulo de avance del sinfín es el complemento del ángulo de la hélice del sinfín, como se observa en la figura 13-24.

Al especificar el paso de engranajes de sinfín, se acostumbra expresar el *paso axial* p_x del sinfín y el *paso circular transversal* p_t , que a menudo se conoce simplemente como paso circular de la corona acoplada. Éstos son iguales, si el ángulo entre ejes mide 90° . El diámetro de paso de la rueda helicoidal está dado por el diámetro medido en un plano que contiene el eje del sinfín, como se ilustra en la figura 13-24; es el mismo que para engranes rectos y está determinado por

$$d_G = \frac{N_G p_t}{\pi} \quad (13-25)$$

Figura 13-24

Nomenclatura de un engranaje de tornillo sinfín de envolvente sencilla.



Como no se relaciona con el número de dientes, el sinfín puede tener cualquier diámetro de paso; sin embargo, dicho diámetro debe ser el mismo que el diámetro de paso de la fresa madre que se utiliza para cortar los dientes de la corona. En general, el diámetro de paso del sinfín se debe seleccionar a fin de que quede en el intervalo

$$\frac{C^{0.875}}{3.0} \leq d_w \leq \frac{C^{0.875}}{1.7} \quad (13-26)$$

donde C es la distancia entre centros. Al parecer, las proporciones suministran una capacidad de potencia óptima del engranaje.

El avance L y el ángulo de avance λ del sinfín presentan las siguientes relaciones:

$$L = p_x N_w \quad (13-27)$$

$$\tan \lambda = \frac{L}{\pi d_w} \quad (13-28)$$

13-12 Sistemas de dientes³

Un *sistema de dientes* es una norma que especifica las relaciones que implican la cabeza, la raíz, la profundidad de trabajo, el espesor del diente y el ángulo de presión. Al principio, las normas se planearon para posibilitar el intercambio de engranes con cualquier número de dientes, pero con el mismo ángulo de presión y paso.

La tabla 13-1 contiene las normas más empleadas para engranes rectos. En algún tiempo se usó un ángulo de presión de 14.5° para estos engranes, pero en la actualidad esta medida es obsoleta, ya que los engranes resultantes tenían que ser relativamente mayores para evitar problemas de interferencia.

La tabla 13-2 resulta particularmente útil para seleccionar el paso o el módulo de un engrane. Por lo general, se dispone de cortadoras para los tamaños que se proporcionan en esta tabla.

En la tabla 13-3 se presentan las proporciones estándar de dientes de engranes cónicos rectos. Estos tamaños se aplican al extremo mayor del diente. La nomenclatura se define en la figura 13-20.

En la tabla 13-4 se enumeran las proporciones estándar de dientes de engranes helicoidales. Las proporciones de los dientes se basan en el ángulo normal de presión; dichos ángulos están estandarizados de la misma forma que para los engranes rectos. Aunque hay excepcio-

Tabla 13-1

Sistemas de dientes estándar y comúnmente usados para engranes rectos

Sistema de dientes	Ángulo de presión ϕ , grados	Cabeza a	Raíz b
Profundidad total	20	$1/P_d$ o bien $1m$	$1.25/P_d$ o bien $1.25m$ $1.35/P_d$ o bien $1.35m$
	$22\frac{1}{2}$	$1/P_d$ o bien $1m$	$1.25/P_d$ o bien $1.25m$ $1.35/P_d$ o bien $1.35m$
	25	$1/P_d$ o bien $1m$	$1.25/P_d$ o bien $1.25m$ $1.35/P_d$ o bien $1.35m$
Dientes recortados	20	$0.8/P_d$ o bien $0.8m$	$1/P_d$ o bien $1m$

³ Estandarizados por *American Gear Manufacturers Association* (AGMA). Escriba a la AGMA para obtener una lista completa de las normas, debido a que se realizan cambios de vez en cuando. La dirección es: 1500 King Street, Suite 201, Alexandria, VA 22314; o bien, a www.agma.org.

Tabla 13-2

Tamaños de dientes de uso general

Paso diametral

Basto	2, 2 $\frac{1}{4}$, 2 $\frac{1}{2}$, 3, 4, 6, 8, 10, 12, 16
Fino	20, 24, 32, 40, 48, 64, 80, 96, 120, 150, 200

Módulos

Preferidos	1, 1.25, 1.5, 2, 2.5, 3, 4, 5, 6, 8, 10, 12, 16, 20, 25, 32, 40, 50
Siguiente elección	1.125, 1.375, 1.75, 2.25, 2.75, 3.5, 4.5, 5.5, 7, 9, 11, 14, 18, 22, 28, 36, 45

Tabla 13-3

Proporciones de dientes de engranes cónicos rectos a 20°

Elemento

Fórmula

Profundidad de trabajo	$h_k = 2.0/P$										
Claro	$c = (0.188/P) + 0.002$ pulg										
Cabeza del engrane	$a_G = \frac{0.54}{P} + \frac{0.460}{P(m_{\gamma 0})^2}$										
Relación de engranes	$m_G = N_G/N_P$										
Relación equivalente a 90°	$m_{\gamma 0} = m_G$ cuando $\Gamma = 90^\circ$ $m_{\gamma 0} = \sqrt{m_G \frac{\cos \gamma}{\cos \Gamma}}$ cuando $\Gamma \neq 90^\circ$										
Ancho de la cara	$F = 0.3A_0$ o $F = \frac{10}{P}$, el que sea menor										
Número mínimo de dientes	<table border="1"> <tr> <td>Piñón</td> <td>16</td> <td>15</td> <td>14</td> <td>13</td> </tr> <tr> <td>Corona</td> <td>16</td> <td>17</td> <td>20</td> <td>30</td> </tr> </table>	Piñón	16	15	14	13	Corona	16	17	20	30
Piñón	16	15	14	13							
Corona	16	17	20	30							

Tabla 13-4

Proporciones estándar de dientes de engranes helicoidales

Cantidad*

Fórmula

Cantidad*

Fórmula

Cabeza	$\frac{1.00}{P_n}$	Engranés externos:	
Raíz	$\frac{1.25}{P_n}$	Distancia estándar entre centros	$\frac{D+d}{2}$
Diámetro de paso del piñón	$\frac{N_P}{P_n \cos \psi}$	Diámetro exterior de la rueda	$D + 2a$
Diámetro de paso del engrane	$\frac{N_G}{P_n \cos \psi}$	Diámetro exterior del piñón	$d + 2a$
Espesor del diente en el arco normal†	$\frac{\pi}{P_n} - \frac{B_n}{2}$	Diámetro de raíz de la rueda	$D - 2b$
Diámetro de base del piñón	$d \cos \phi_f$	Diámetro de raíz del piñón	$d - 2b$
		Engranés internos:	
Diámetro de base del engrane	$D \cos \phi_f$	Distancia entre centros	$\frac{D-d}{2}$
Ángulo de la hélice de base	$\tan^{-1} (\tan \psi \cos \phi_f)$	Diámetro interior	$D - 2a$
		Diámetro de raíz	$D + 2b$

*Todas las dimensiones en pulgadas y los ángulos en grados.

† B_n es el huelgo normal.

Tabla 13-5

Ángulos de presión y profundidades de dientes recomendados para engranajes de tornillo sinfín

Ángulo de avance λ , grados	Ángulo de presión ϕ_{nr} grados	Cabeza a	Raíz b_G
0-15	$14\frac{1}{2}$	$0.3683p_x$	$0.3683p_x$
15-30	20	$0.3683p_x$	$0.3683p_x$
30-35	25	$0.2865p_x$	$0.3314p_x$
35-40	25	$0.2546p_x$	$0.2947p_x$
40-45	30	$0.2228p_x$	$0.2578p_x$

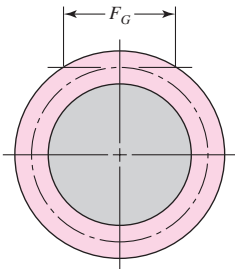


Figura 13-25

Representación gráfica del ancho de cara del sinfín correspondiente al engranaje de un tornillo sinfín.

nes, el ancho de la cara de los engranes helicoidales debe ser de al menos 2 veces el paso axial, a fin de obtener una buena acción del engrane helicoidal.

Las formas de los dientes para engranajes de tornillo sinfín no se han estandarizado, tal vez porque no ha habido necesidad. Los ángulos de presión que se utilizan dependen de los ángulos de avance y deben ser lo suficientemente grandes para evitar rebaje del diente de la rueda en el lado donde termina el contacto. Se obtiene una profundidad satisfactoria del diente, que sigue teniendo aproximadamente la proporción adecuada para el ángulo de avance, si la profundidad presenta una proporción del paso axial circular. En la tabla 13-5 se resume lo que se considera como una buena práctica para los ángulos de presión y la profundidad del diente.

El ancho de la cara F_G del tornillo sinfín debería ser igual a la longitud de una tangente al círculo de paso del tornillo sinfín entre sus puntos de intersección con el círculo de la cabeza, como se ilustra en la figura 13-25.

13-13 Trenes de engranes

Considere un piñón 2 que impulsa un engrane 3. La velocidad del engrane impulsado es

$$n_3 = \left| \frac{N_2}{N_3} n_2 \right| = \left| \frac{d_2}{d_3} n_2 \right| \tag{13-29}$$

donde n = revoluciones o rpm
 N = número de dientes
 d = diámetro de paso

La ecuación (13-29) se aplica a cualquier engranaje, sin importar si los engranes son rectos, helicoidales, cónicos o de tornillo sinfín. Los signos de valor absoluto se utilizan para tener libertad completa al elegir direcciones positivas y negativas. En el caso de engranes rectos y helicoidales paralelos, las direcciones suelen corresponder a la regla de la mano derecha y son positivas para la rotación en sentido contrario a las manecillas del reloj.

Las direcciones rotacionales son un poco más difíciles de deducir en el caso de engranajes sinfín y helicoidales cruzados. La figura 13-26 será de ayuda en estas situaciones.

El tren de engranes de la figura 13-27 se compone de cinco engranes. La velocidad del engrane 6 corresponde a

$$n_6 = -\frac{N_2 N_3 N_5}{N_3 N_4 N_6} n_2 \tag{a}$$

De aquí se deduce que el engrane 3 es un engrane secundario libre o loco, que su número de dientes se cancela en la ecuación (a) y que, por lo tanto, sólo afecta la dirección de rotación

Figura 13-26

Relaciones de empuje, rotación y sentido de engranes helicoidales cruzados. Observe que cada par de dibujos se refiere a un solo par de engranes. Estas relaciones también se aplican a engranajes de tornillo sinfín. (Reproducido con permiso de Boston Gear Division, Colfax Corp.)

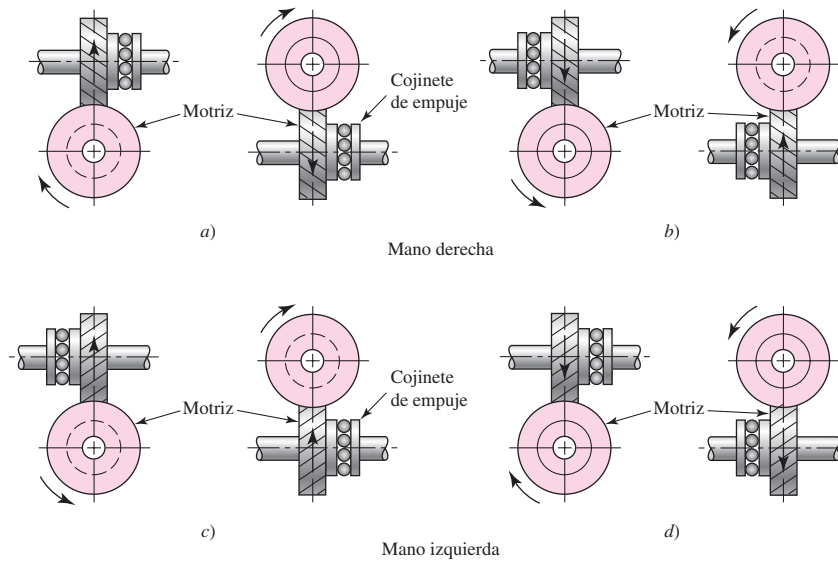
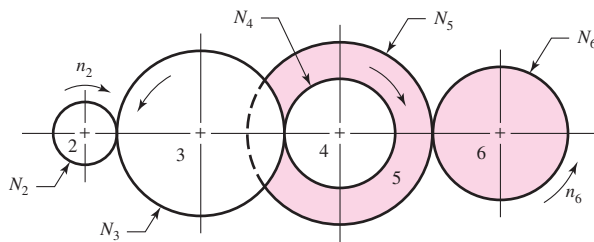


Figura 13-27

Tren de engranes.



del engrane 6. Además, se nota que los engranes 2, 3 y 5 son impulsores, en tanto que los engranes 3, 4 y 6 son elementos impulsados. Se define el *valor del tren e* como

$$e = \frac{\text{producto del número de dientes de los motrices}}{\text{producto del número de dientes de los impulsados}} \quad (13-30)$$

Observe que en la ecuación (13-30) también se pueden emplear los diámetros de paso. Cuando se aplica esta ecuación para engranes rectos, *e* es positivo si el último engrane gira en el mismo sentido que el primero, y negativo si gira en sentido opuesto.

Ahora se escribe

$$n_L = en_F \quad (13-31)$$

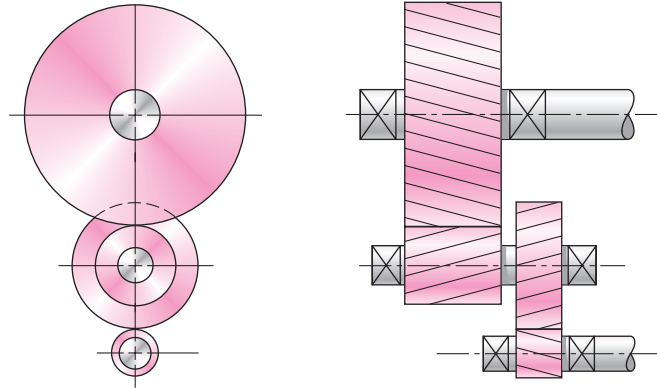
donde n_L representa la velocidad del último engrane en el tren, y n_F es la velocidad del primero.

Como guía aproximada, se puede obtener un valor del tren de hasta 10 a 1 con un par de engranes. Se pueden conseguir mayores relaciones en menor espacio y con menores problemas dinámicos al combinar pares adicionales de engranes. Un tren de engranes compuesto de dos etapas, tal como el que se presenta en la figura 13-28, puede ofrecer un valor del tren de hasta 100 a 1.

El diseño de trenes de engranes para conseguir un valor del tren específico es sencillo. Puesto que los números de dientes en los engranes deben ser números enteros, es mejor determinarlos primero, para después obtener los diámetros de paso en segundo lugar. Se determina el número de etapas necesario para obtener la relación total, luego se divide esta relación en

Figura 13-28

Un tren de engranes compuesto de dos etapas.



partes a conseguir en cada etapa. Para minimizar el tamaño del paquete, se mantienen las partes tan equitativamente divididas entre las etapas como sea posible. En los casos donde el valor del tren total solamente necesita ser aproximado, cada etapa puede ser idéntica. Por ejemplo, en un tren de engranes compuesto de dos etapas, se asigna la raíz cuadrada del valor del tren total a cada etapa. Si se necesita de un valor del tren exacto, se intenta factorizar el valor del tren total en componentes enteros para cada etapa. Posteriormente se asigna el engrane o engranes más pequeño(s) al número mínimo de dientes que permite la relación específica de cada etapa, con el fin de evitar la interferencia (vea la sección 13-7). Finalmente, aplicando la relación a cada etapa, se determina el número necesario de dientes para los engranes acoplados. Se redondea al entero más próximo y se verifica que la relación total resultante se encuentre dentro de una tolerancia aceptable.

EJEMPLO 13-3

Se necesita que una caja de cambios proporcione un incremento de velocidad de 30:1 ($\pm 1\%$), a la vez que se minimice el tamaño total de la caja. Especifique los números de dientes apropiados.

Solución

Debido a que la relación es mayor a 10:1, pero menor a 100:1, se necesita un tren de engranes compuesto de dos etapas, como el de la figura 13-28. La parte que se debe conseguir en cada etapa es $\sqrt{30} = 5.4772$. Para esta relación, se supone un ángulo de presión típico de 20° , el mínimo número de dientes para evitar interferencia es 16, de acuerdo con la ecuación (13-11). El número de dientes necesario para el acoplamiento de engranes es

Respuesta

$$16\sqrt{30} = 87.64 \doteq 88$$

De acuerdo con la ecuación (13-30), el valor del tren total es

$$e = (88/16)(88/16) = 30.25$$

Este resultado se encuentra dentro de la tolerancia de 1%. Si se desea una tolerancia más estrecha, se debe incrementar el tamaño del piñón al siguiente valor entero y se hace nuevamente el cálculo.

EJEMPLO 13-4

Se necesita que una caja de cambios proporcione un incremento *exacto* de velocidad de 30:1, al tiempo que se minimice el tamaño total de la caja. Especifique los números de dientes apropiados.

Solución

El ejemplo anterior demostró la dificultad de encontrar números enteros de dientes que proporcionen una relación exacta. Con la finalidad de obtener los números enteros, se factoriza la relación total en dos partes enteras.

$$e = 30 = (6)(5)$$

$$N_2/N_3 = 6 \quad \text{y} \quad N_4/N_5 = 5$$

Con dos ecuaciones y cuatro números de dientes desconocidos, se tienen dos selecciones libres. Se eligen N_3 y N_5 lo más pequeños que sea posible sin interferencia. Bajo el supuesto de un ángulo de presión de 20° , la ecuación (13-11) da el mínimo de 16.

Luego

$$N_2 = 6 N_3 = 6(16) = 96$$

$$N_4 = 5 N_5 = 5(16) = 80$$

El valor del tren total es entonces exacto.

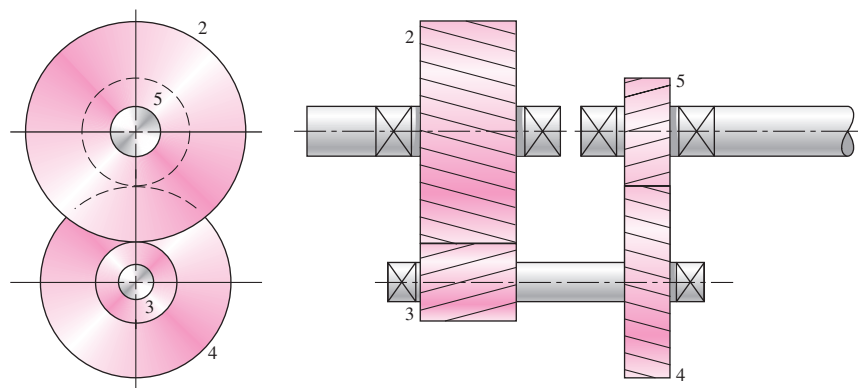
$$e = (96/16)(80/16) = (6)(5) = 30$$

En ocasiones es deseable que el eje de entrada y el de salida de un tren de engranes compuesto de dos etapas estén en línea, como se ilustra en la figura 13-29. Esta configuración se denomina *tren de engranes compuesto inverso*. Esto requiere que las distancias entre los ejes sean las mismas para ambas etapas del tren, lo que se agrega a la complejidad de la tarea del diseño. La limitante de la distancia es

$$d_2/2 + d_3/2 = d_4/2 + d_5/2$$

Figura 13-29

Un tren de engranes compuesto inverso.



El paso diametral relaciona los diámetros y los números de dientes, $P = N/d$. Al reemplazar todos los diámetros se tiene

$$N_2/(2P) + N_3/(2P) = N_4/(2P) + N_5/(2P)$$

Si se supone un paso diametral constante en ambas etapas, tenemos la condición geométrica establecida en términos del número de dientes:

$$N_2 + N_3 = N_4 + N_5$$

Esta condición debe satisfacerse de manera exacta, además de las anteriores ecuaciones de relación, para mantener la condición de que los ejes de entrada y salida se encuentren en línea.

EJEMPLO 13-5

Se necesita que una caja de cambios proporcione un incremento exacto de velocidad de 30:1, al tiempo que se minimice el tamaño total de la caja. Los ejes de entrada y salida deben estar en línea. Especifique los números de dientes apropiados.

Solución

Las ecuaciones que hay que satisfacer son

$$N_2/N_3 = 6$$

$$N_4/N_5 = 5$$

$$N_2 + N_3 = N_4 + N_5$$

Con tres ecuaciones y cuatro números desconocidos de dientes, sólo se tiene una selección libre. De los dos engranes más pequeños, N_3 y N_5 , la selección debería emplearse para minimizar N_3 puesto que en esta etapa se conseguirá una relación de engranes más grande. Para evitar interferencia, el mínimo de N_3 es 16.

Al aplicar las ecuaciones se obtiene

$$N_2 = 6N_3 = 6(16) = 96$$

$$N_2 + N_3 = 96 + 16 = 112 = N_4 + N_5$$

Al sustituir $N_4 = 5N_5$, se tiene que

$$112 = 5N_5 + N_5 = 6N_5$$

$$N_5 = 112/6 = 18.67$$

Si el valor del tren sólo necesita ser aproximado, el resultado puede redondearse al número entero más cercano. Pero para lograr una solución exacta, es necesario elegir la selección inicial libre de N_3 de manera que la solución del resto de los números de los dientes produzca exactamente números enteros. Esto puede efectuarse por ensayo y error, haciendo $N_3 = 17$, luego 18, etc., hasta que se tenga éxito. O bien, el problema puede ser normalizado para determinar rápidamente la selección libre mínima. Comenzando de nuevo, sea la selección libre $N_3 = 1$. Al aplicar las ecuaciones por satisfacer se obtiene

$$N_2 = 6N_3 = 6(1) = 6$$

$$N_2 + N_3 = 6 + 1 = 7 = N_4 + N_5$$

Al sustituir $N_4 = 5N_5$, se obtiene

$$7 = 5N_5 + N_5 = 6N_5$$

$$N_5 = 7/6$$

Esta fracción puede eliminarse si se multiplica por un múltiplo de 6. La selección libre del engrane más pequeño N_3 debe elegirse como un múltiplo de 6 que sea mayor que el mínimo permitido para evitar interferencia. Esto señalaría que $N_3 = 18$. Al repetir la aplicación de las ecuaciones por última vez se tiene que

$$N_2 = 6N_3 = 6(18) = 108$$

$$N_2 + N_3 = 108 + 18 = 126 = N_4 + N_5$$

$$126 = 5N_5 + N_5 = 6N_5$$

$$N_5 = 126/6 = 21$$

$$N_4 = 5N_5 = 5(21) = 105$$

De este modo,

Respuesta

$$N_2 = 108$$

$$N_3 = 18$$

$$N_4 = 105$$

$$N_5 = 21$$

Al verificar, se hace el cálculo de $e = (108/18)(105/21) = (6)(5) = 30$.

Cuando se comprueba la limitante geométrica del requerimiento de estar en línea, se determina que

$$N_2 + N_3 = N_4 + N_5$$

$$108 + 18 = 105 + 21$$

$$126 = 126$$

Se obtienen efectos inusuales en un tren de engranes si se permite que algunos de los ejes de engranes giren respecto de otros. A estos trenes de engranes se les conoce como *trenes de engranes planetarios* o *epicíclicos*. Los trenes planetarios siempre incluyen un *engrane sol*, un *portador planetario*, o *brazo*, y uno o más *engranes planetarios*, como se aprecia en la figura 13-30. Los trenes de engranes planetarios son mecanismos inusuales porque tienen dos grados de libertad, lo que significa que, para movimiento restringido, un tren planetario debe tener dos entradas. Por ejemplo, en la figura 13-30 las dos entradas podrían ser el movimiento de cualesquiera dos de los elementos del tren. Se podría especificar, por ejemplo, que el engrane sol girara a 100 rpm en el sentido de las manecillas del reloj y que el engrane corona girase a 50 rpm en el sentido contrario; éstas son las entradas. La salida sería el movimiento

Figura 13-30

Tren de engranes planetarios.

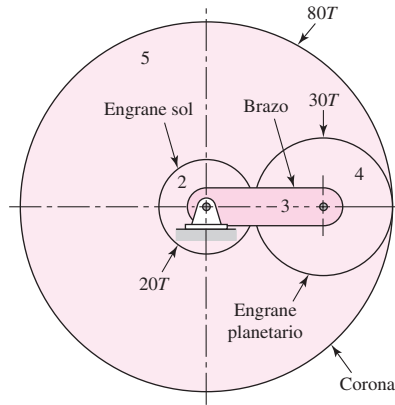
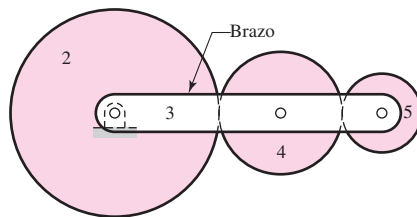


Figura 13-31

Tren de engranes en el brazo de un tren de engranes planetarios.



del brazo. En la mayoría de los trenes planetarios, uno de los elementos está sujeto al bastidor y no tiene movimiento.

En la figura 13-29 se representa un tren planetario compuesto por un engrane sol 2, un brazo o portador 3 y engranes planetarios 4 y 5. La velocidad angular del engrane 2 relativa al brazo en rpm corresponde a

$$n_{23} = n_2 - n_3 \tag{b}$$

Asimismo, la velocidad del engrane 5 relativa al brazo está dada por

$$n_{53} = n_5 - n_3 \tag{c}$$

Dividiendo la ecuación (c) entre la (b), se obtiene

$$\frac{n_{53}}{n_{23}} = \frac{n_5 - n_3}{n_2 - n_3} \tag{d}$$

La ecuación (d) expresa la relación del engrane 5 con el engrane 2 y ambas velocidades se toman con relación al brazo. Ahora esta relación es proporcional a los números de dientes, ya sea que el brazo gire o no. Es el valor del tren. Por lo tanto, se puede expresar mediante

$$e = \frac{n_5 - n_3}{n_2 - n_3} \tag{e}$$

Esta ecuación se emplea para despejar para el movimiento de salida de cualquier tren planetario. Se escribe en forma más conveniente como

$$e = \frac{n_L - n_A}{n_F - n_A} \tag{13-32}$$

donde $n_F = \text{rpm del primer engrane del tren planetario}$
 $n_L = \text{rpm del último engrane del tren planetario}$
 $n_A = \text{rpm del brazo}$

EJEMPLO 13-6

En la figura 13-30, el engrane sol es la entrada y se impulsa en el sentido de las manecillas del reloj a 100 rpm. El engrane corona se mantiene estacionario porque está sujeto al bastidor. Calcule las rpm y el sentido de rotación del brazo y el engrane 4.

Solución

Se designa a $n_F = n_2 = -100 \text{ rpm}$ y $n_L = n_5 = 0$. Si se desbloquea el engrane 5 y se mantiene el brazo estacionario, en nuestra imaginación, se tiene

$$e = - \left(\frac{20}{30} \right) \left(\frac{30}{80} \right) = -0.25$$

Sustituyendo en la ecuación (13-32), se obtiene

$$-0.25 = \frac{0 - n_A}{(-100) - n_A}$$

o

Respuesta

$$n_A = -20 \text{ rpm}$$

Para obtener la velocidad del engrane 4, se sigue el procedimiento que definen las ecuaciones (b), (c) y (d). Así,

$$n_{43} = n_4 - n_3 \quad n_{23} = n_2 - n_3$$

y por lo tanto

$$\frac{n_{43}}{n_{23}} = \frac{n_4 - n_3}{n_2 - n_3} \quad (1)$$

Pero

$$\frac{n_{43}}{n_{23}} = -\frac{20}{30} = -\frac{2}{3} \quad (2)$$

Sustituyendo los valores conocidos en la ecuación (1) se obtiene

$$-\frac{2}{3} = \frac{n_4 - (-20)}{(-100) - (-20)}$$

Resolviendo da

Respuesta

$$n_4 = 33\frac{1}{3} \text{ rpm}$$

13-14 Análisis de fuerzas: engranes rectos

Antes de iniciar el análisis de fuerzas de trenes de engranes se explicará la notación que se empleará. Iniciando con el número 1 para el bastidor de la máquina, se designará el engrane de entrada como engrane 2 y luego se numeran los engranes de manera sucesiva 3, 4, etc., has-

ta llegar al último engrane del tren. A continuación, puede haber varios engranes implicados, y por lo regular, uno o dos engranes están montados en cada eje así como otros elementos. A los ejes se les designará con letras minúsculas del alfabeto, a , b , c , etcétera.

Con esta notación, ahora se puede hablar de la fuerza ejercida por el engrane 2 contra el engrane 3, como F_{23} . La fuerza del engrane 2 contra un eje a es F_{2a} . También se escribe F_{a2} para representar la fuerza de un eje a contra el engrane 2. Desafortunadamente, también es necesario utilizar superíndices para indicar direcciones. Las direcciones coordenadas suelen señalarse con las coordenadas x , y , z ; y las direcciones radial y tangencial por superíndices r y t . Con esta notación, F_{43}^t indica la componente tangencial de la fuerza del engrane 4 que actúa contra el engrane 3.

En la figura 13-32a hay un piñón montado en un eje a que gira en el sentido de las manecillas del reloj a n_2 rpm, e impulsa un engrane en el eje b a n_3 rpm. Las reacciones entre los dientes acoplados se presentan a lo largo de la línea de presión. En la figura 13-32b el piñón se separó de la corona y del eje, y sus efectos se sustituyeron por fuerzas. F_{a2} y T_{a2} son la fuerza y el par de torsión, respectivamente, que ejerce el eje a contra el piñón 2. F_{32} es la fuerza que ejerce el engrane 3 contra el piñón. Mediante una aproximación similar, se obtiene el diagrama de cuerpo libre de la corona que se ilustra en la figura 13-32c.

En la figura 13-33, el diagrama de cuerpo libre del piñón se dibujó de nuevo y las fuerzas se resolvieron en componentes radial y tangencial. Ahora se define

$$W_t = F_{32}^t \quad (a)$$

como la *carga transmitida*. En realidad, esta carga tangencial es la componente útil porque la componente radial F_{32}^r no tiene un fin, ya que no transmite potencia. El par de torsión que se aplica y la carga que se transmite se relacionan mediante la ecuación

$$T = \frac{d}{2} W_t \quad (b)$$

donde se ha usado $T = T_{a2}$ y $d = d_2$ para obtener una relación general.

La potencia transmitida H a través de un engrane rotatorio se puede obtener de la relación estándar del producto del par de torsión T y la velocidad angular ω .

$$H = T\omega = (W_t d/2)\omega \quad (13-33)$$

Figura 13-32

Diagramas de cuerpo libre de las fuerzas y momentos que actúan sobre dos engranes de un tren de engranes sencillo.

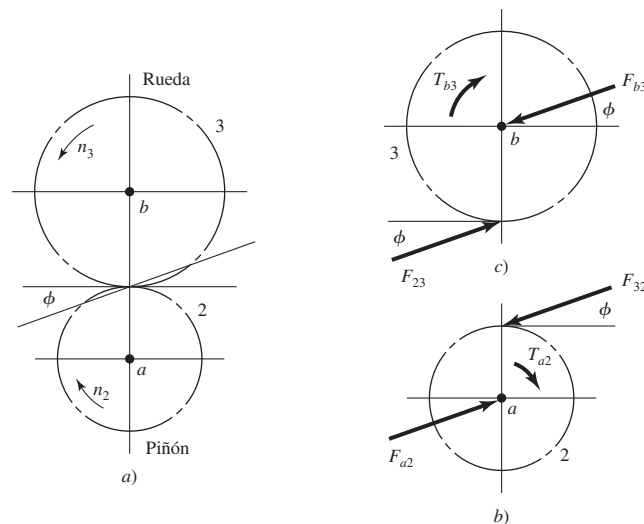
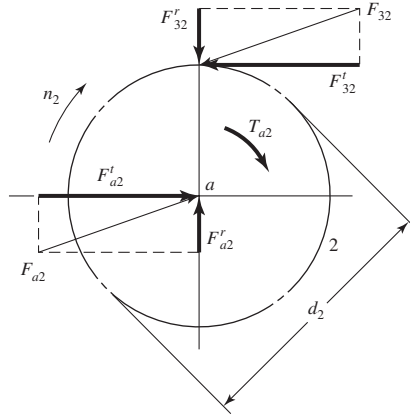


Figura 13-33

Descomposición de las fuerzas que actúan en un engrane.



Mientras que se puede hacer uso de cualquier unidad en esta ecuación, las unidades de la potencia resultante dependerán evidentemente de las unidades de los otros parámetros. A menudo será deseable trabajar con la potencia ya sea en caballos de fuerza (hp) o bien en kilovatios (kilowatts), y se deben emplear los factores de conversión apropiados.

Debido a que los engranes acoplados son razonablemente eficaces, con pérdidas menores a 2%, la potencia generalmente se trata como una constante a través del acoplamiento. En consecuencia, con un par de engranes acoplados, la ecuación (13-33) proporcionará la misma potencia sin tener en cuenta cuál engrane se utilice para d y ω .

A menudo, los datos de engranes se tabulan mediante la *velocidad de la línea de paso*, que es la velocidad lineal de un punto sobre el engrane en el radio del círculo de paso; así, $V = (d/2)\omega$. Cuando se hace la conversión a las unidades acostumbradas se tiene que

$$V = \pi dn/12 \quad (13-34)$$

donde V = velocidad de la línea de paso, pie/min

d = diámetro del engrane, pulg

n = velocidad del engrane, rpm

Muchos problemas de diseño de engranes especifican la potencia y la velocidad, de modo que será conveniente resolver la ecuación (13-33) para W_t . Con la velocidad de línea de paso y los apropiados factores de conversión incorporados, la ecuación (13-33) puede reacomodarse y expresarse en las unidades acostumbradas como

$$W_t = 33\,000 \frac{H}{V} \quad (13-35)$$

donde W_t = carga transmitida, lbf

H = potencia, hp

V = velocidad de la línea de paso, pie/min

La correspondiente ecuación en el SI es

$$W_t = \frac{60\,000H}{\pi dn} \quad (13-36)$$

donde W_t = carga transmitida, kN

H = potencia, kW

d = diámetro del engrane, mm

n = velocidad, rpm

EJEMPLO 13-7

El piñón 2 de la figura 13-34a funciona a 1 750 rpm y transmite 2.5 kW al engrane secundario libre 3. Los dientes se forman según el sistema de 20° , de profundidad completa, con un módulo de $m = 2.5$ mm. Dibuje un diagrama de cuerpo libre del engrane 3 y muestre todas las fuerzas que actúan sobre él.

Solución

Los diámetros de paso de los engranes 2 y 3 corresponden a

$$d_2 = N_2 m = 20(2.5) = 50 \text{ mm}$$

$$d_3 = N_3 m = 50(2.5) = 125 \text{ mm}$$

De acuerdo con la ecuación (13-36) se determina que la carga transmitida se calcula por medio de

$$W_t = \frac{60\,000H}{\pi d_2 n} = \frac{60\,000(2.5)}{\pi(50)(1\,750)} = 0.546 \text{ kN}$$

Así, la fuerza tangencial del engrane 2 sobre el engrane 3 es $F_{23}^t = 0.546$ kN, como se ve en la figura 13-34b.

Por consiguiente,

$$F_{23}^r = F_{23}^t \tan 20^\circ = (0.546) \tan 20^\circ = 0.199 \text{ kN}$$

y de ese modo

$$F_{23} = \frac{F_{23}^t}{\cos 20^\circ} = \frac{0.546}{\cos 20^\circ} = 0.581 \text{ kN}$$

Puesto que el engrane 3 es un engrane secundario libre, no transmite potencia (par de torsión) a su eje, y de esta manera la reacción tangencial del engrane 4 sobre el engrane 3 también es igual a W_t . Por lo tanto,

$$F_{43}^t = 0.546 \text{ kN} \quad F_{43}^r = 0.199 \text{ kN} \quad F_{43} = 0.581 \text{ kN}$$

y las direcciones se muestran en la figura 13-34b.

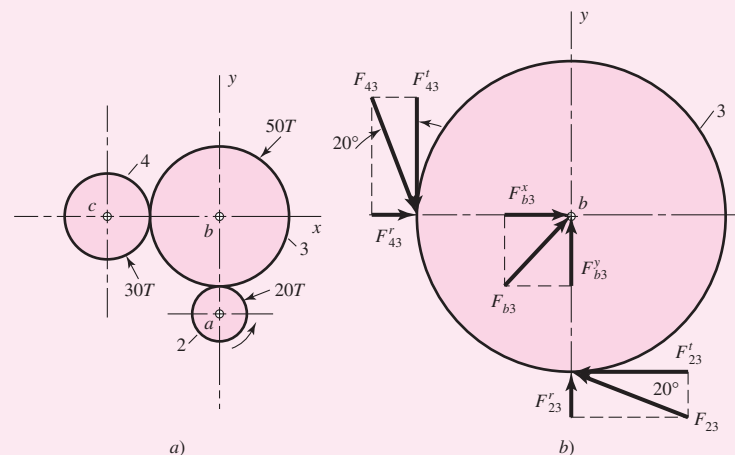
Las reacciones del eje en las direcciones x y y son

$$F_{b3}^x = -(F_{23}^t + F_{43}^r) = -(-0.546 + 0.199) = 0.347 \text{ kN}$$

$$F_{b3}^y = -(F_{23}^r + F_{43}^t) = -(0.199 - 0.546) = 0.347 \text{ kN}$$

Figura 13-34

Tren de engranes que contiene un engrane secundario libre. a) Tren de engranes. b) Diagrama de cuerpo libre del engrane libre.



La reacción del eje resultante es

$$F_{b3} = \sqrt{(0.347)^2 + (0.347)^2} = 0.491 \text{ kN}$$

lo cual se puede apreciar en la figura.

13-15 Análisis de fuerzas: engranes cónicos

Para determinar las cargas en el eje y en los cojinetes para aplicaciones de engranes cónicos, la práctica habitual consiste en utilizar la carga tangencial o transmitida que ocurriría si todas las fuerzas estuvieran concentradas en el punto medio del diente. Aunque la resultante real se presenta en algún lugar entre el punto medio y el extremo mayor del diente, sólo hay un pequeño error cuando se hace este supuesto. En el caso de la carga transmitida, esto da

$$W_t = \frac{T}{r_{\text{prom}}} \quad (13-37)$$

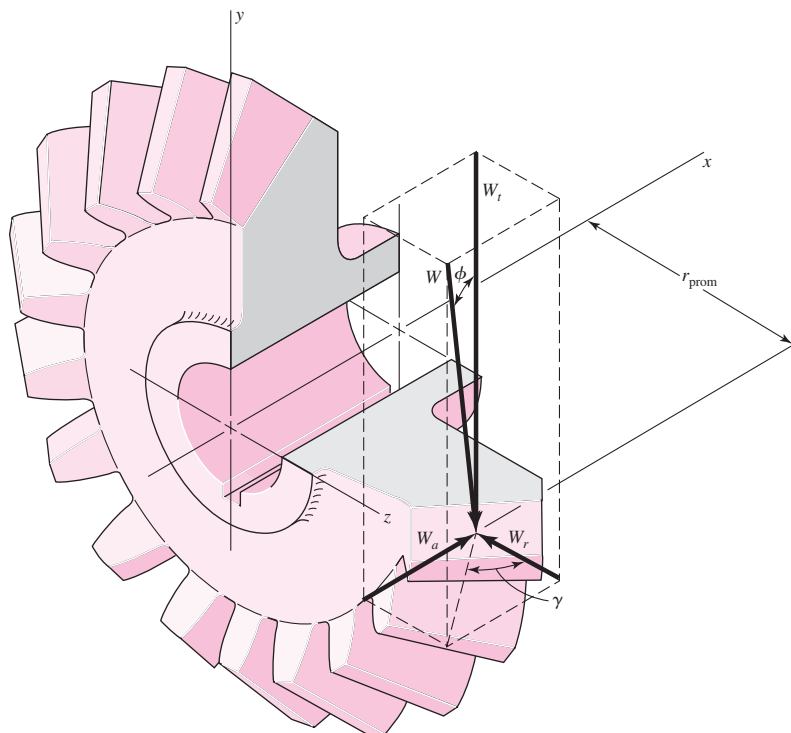
donde T es el par de torsión y r_{prom} es el radio de paso en el punto medio del diente del engrane bajo consideración.

Las fuerzas que actúan en el centro del diente se muestran en la figura 13-35. La fuerza resultante W tiene tres componentes: una fuerza tangencial W_t , una fuerza radial W_r y una fuerza axial W_a . De la trigonometría de la figura,

$$\begin{aligned} W_r &= W_t \tan \phi \cos \gamma \\ W_a &= W_t \tan \phi \sin \gamma \end{aligned} \quad (13-38)$$

Figura 13-35

Fuerzas que actúan en los dientes de un engrane cónico.



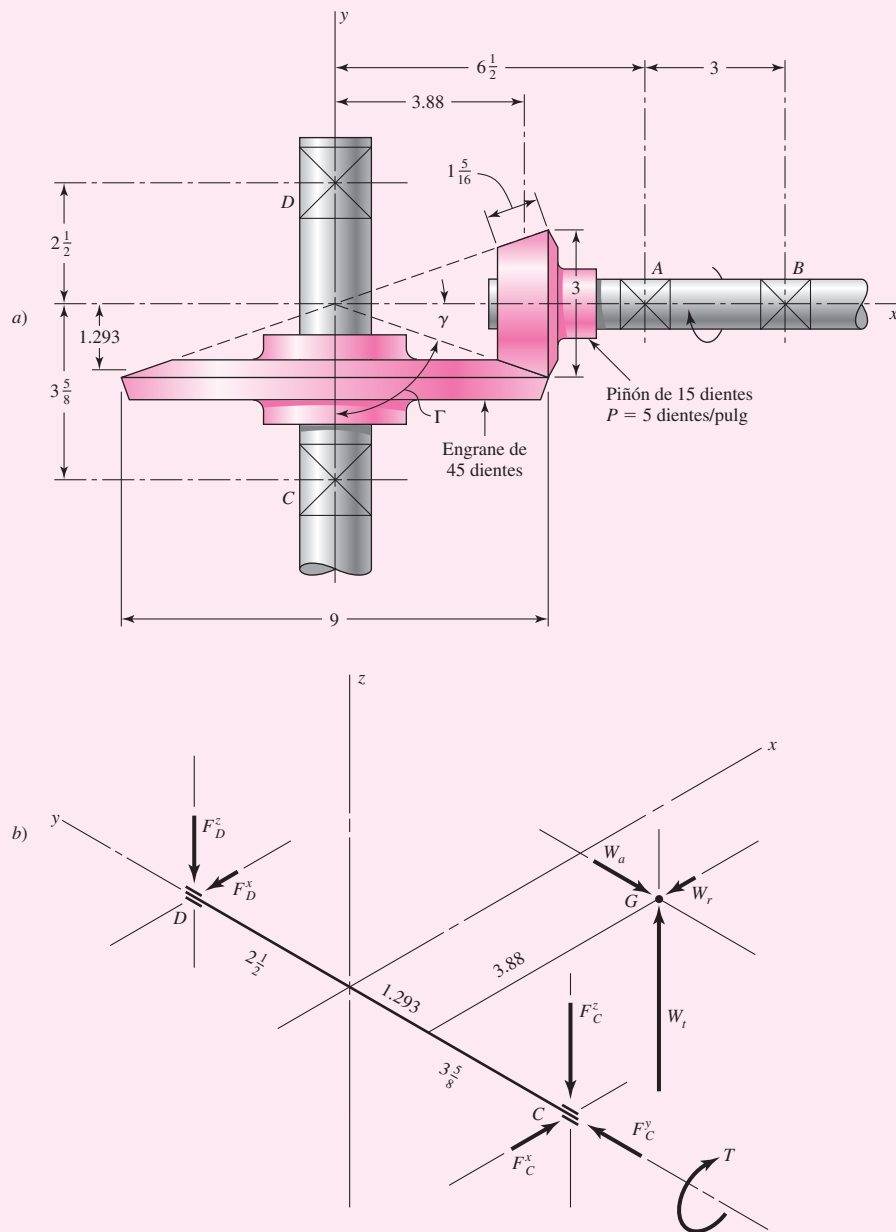
Las tres fuerzas W_b , W_r y W_a son perpendiculares entre sí y se emplean para determinar las cargas de los cojinetes mediante los métodos de la estática.

EJEMPLO 13-8

El piñón cónico de la figura 13-36a gira a 600 rpm en el sentido que se indica y transmite 5 hp a la rueda. Las distancias de montaje, la ubicación de todos los cojinetes y los radios de paso promedios del piñón y de la rueda se ilustran en la figura. Por simplicidad, los dientes se sustituyeron por conos de paso. Los cojinetes A y C deben tomar las cargas de empuje. Determine las fuerzas en los cojinetes del eje de engranes.

Figura 13-36

a) Arreglo de piñón cónico del ejemplo 13-8. b) Diagrama de cuerpo libre del eje CD. Dimensiones en pulgadas.



Solución Los ángulos de paso se calculan mediante

$$\gamma = \tan^{-1} \left(\frac{3}{9} \right) = 18.4^\circ \quad \Gamma = \tan^{-1} \left(\frac{9}{3} \right) = 71.6^\circ$$

La velocidad en la línea de paso correspondiente al radio de paso promedio es

$$V = \frac{2\pi r_p n}{12} = \frac{2\pi(1.293)(600)}{12} = 406 \text{ pies/min}$$

Por lo tanto, la carga transmitida está dada por

$$W_t = \frac{33\,000H}{V} = \frac{(33\,000)(5)}{406} = 406 \text{ lbf}$$

la que actúa en la dirección z positiva, como en la figura 13-36*b*. A continuación se tiene

$$W_r = W_t \tan \phi \cos \Gamma = 406 \tan 20^\circ \cos 71.6^\circ = 46.6 \text{ lbf}$$

$$W_a = W_t \tan \phi \sin \Gamma = 406 \tan 20^\circ \sin 71.6^\circ = 140 \text{ lbf}$$

donde W_r está en la dirección $-x$ y W_a se encuentra en la dirección $-y$, como se ilustra en el bosquejo isométrico de la figura 13.36*b*.

Como preparación para obtener la suma de los momentos con respecto al cojinete D , se define el vector de posición desde D hasta G como

$$\mathbf{R}_G = 3.88\mathbf{i} - (2.5 + 1.293)\mathbf{j} = 3.88\mathbf{i} - 3.793\mathbf{j}$$

También se requerirá un vector desde D hasta C :

$$\mathbf{R}_C = -(2.5 + 3.625)\mathbf{j} = -6.125\mathbf{j}$$

Entonces, la suma de los momentos con respecto a D da

$$\mathbf{R}_G \times \mathbf{W} + \mathbf{R}_C \times \mathbf{F}_C + \mathbf{T} = \mathbf{0} \quad (1)$$

Cuando se hacen las sustituciones en la ecuación (1), se obtiene

$$\begin{aligned} (3.88\mathbf{i} - 3.793\mathbf{j}) \times (-46.6\mathbf{i} - 140\mathbf{j} + 406\mathbf{k}) \\ + (-6.125\mathbf{j}) \times (F_C^x\mathbf{i} + F_C^y\mathbf{j} + F_C^z\mathbf{k}) + T\mathbf{j} = \mathbf{0} \end{aligned} \quad (2)$$

Después de calcular los dos productos cruz, la ecuación se convierte en

$$(-1\,540\mathbf{i} - 1\,575\mathbf{j} - 720\mathbf{k}) + (-6.125F_C^z\mathbf{i} + 6.125F_C^x\mathbf{k}) + T\mathbf{j} = \mathbf{0}$$

de donde

$$\mathbf{T} = 1\,575\mathbf{j} \text{ lbf} \cdot \text{pulg} \quad F_C^x = 118 \text{ lbf} \quad F_C^z = -251 \text{ lbf} \quad (3)$$

Ahora, sumando las fuerzas e igualando a cero, se llega a

$$\mathbf{F}_D + \mathbf{F}_C + \mathbf{W} = \mathbf{0} \quad (4)$$

Cuando se hacen las sustituciones, la ecuación (4) se transforma en

$$(F_D^x\mathbf{i} + F_D^z\mathbf{k}) + (118\mathbf{i} + F_C^y\mathbf{j} - 251\mathbf{k}) + (-46.6\mathbf{i} - 140\mathbf{j} + 406\mathbf{k}) = \mathbf{0} \quad (5)$$

Primero se ve que $F_C^y = 140 \text{ lbf}$, y por lo tanto

Respuesta $\mathbf{F}_C = 118\mathbf{i} + 140\mathbf{j} - 251\mathbf{k} \text{ lbf}$

Luego, de la ecuación (5),

Respuesta $\mathbf{F}_D = -71.4\mathbf{i} - 155\mathbf{k} \text{ lbf}$

Todas estas fuerzas se ilustran en la figura 13-36*b* en las direcciones adecuadas. El análisis del eje del piñón es muy similar.

13-16 Análisis de fuerzas: engranes helicoidales

La figura 13-37 representa una vista tridimensional de las fuerzas que actúan contra un diente de un engrane helicoidal. El punto de aplicación de las fuerzas se encuentra en el plano de paso y en el centro de la cara del engrane. A partir de la geometría de la figura, las tres componentes de la fuerza total (normal) W del diente corresponden a

$$\begin{aligned} W_r &= W \sin \phi_n \\ W_t &= W \cos \phi_n \cos \psi \\ W_a &= W \cos \phi_n \sin \psi \end{aligned} \quad (13-39)$$

donde W = fuerza total

W_r = componente radial

W_t = componente tangencial, también llamada carga transmitida

W_a = componente axial, también conocida como carga de empuje

Figura 13-37

Fuerzas que actúan en los dientes de un engrane helicoidal con sentido hacia la derecha.

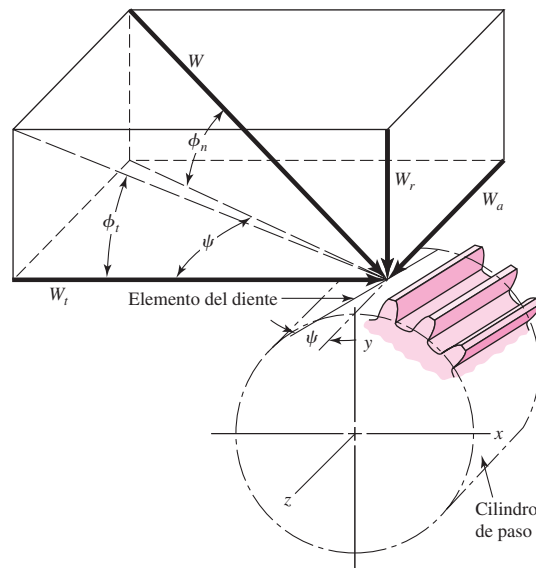
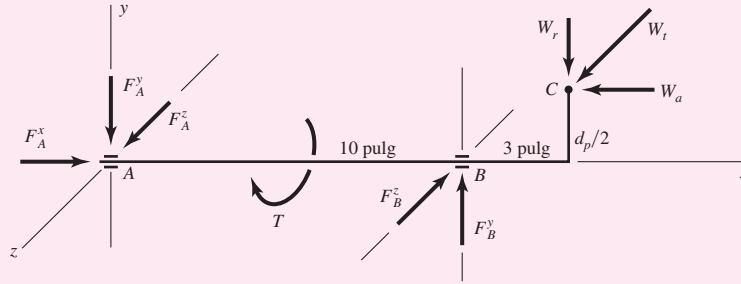


Figura 13-39

Diagrama de cuerpo libre del eje del motor del ejemplo 13-9.



Estas tres fuerzas, W_r en la dirección $-y$, W_a en la dirección $-x$ y W_t en la dirección $+z$, actúan en el punto C en la figura 13-39. Se supone que las reacciones de los cojinetes en A y B son como se ilustra. Luego $F_A^x = W_a = 23.3$ lbf. Tomando momentos con respecto al eje z ,

$$-(17.0)(13) + (23.3) \left(\frac{1.732}{2} \right) + 10F_B^y = 0$$

o $F_B^y = 20.1$ lbf. Después se suman las fuerzas en la dirección y y se obtiene $F_A^y = 3.1$ lbf. Acto seguido, tomando momentos respecto del eje y ,

$$10F_B^z - (40.4)(13) = 0$$

o $F_B^z = 52.5$ lbf. Sumando fuerzas en la dirección z y resolviendo da $F_A^z = 12.1$ lbf. Del mismo modo, el par de torsión está dado por $T = W_t d_p/2 = (40.4)(1.732/2) = 35$ lbf · pulg.

Para efectos de comparación, se resuelve de nueva cuenta el problema utilizando vectores. La fuerza en C es

$$\mathbf{W} = -23.3\mathbf{i} - 17.0\mathbf{j} + 40.4\mathbf{k} \text{ lbf}$$

Los vectores de posición hacia B y C desde el origen A son

$$\mathbf{R}_B = 10\mathbf{i} \quad \mathbf{R}_C = 13\mathbf{i} + 0.866\mathbf{j}$$

Tomando los momentos con respecto a A , se tiene

$$\mathbf{R}_B \times \mathbf{F}_B + \mathbf{T} + \mathbf{R}_C \times \mathbf{W} = \mathbf{0}$$

Mediante el empleo de las direcciones supuestas en la figura 13-39 y la sustitución de valores se llega a

$$10\mathbf{i} \times (F_B^y\mathbf{j} - F_B^z\mathbf{k}) - T\mathbf{i} + (13\mathbf{i} + 0.866\mathbf{j}) \times (-23.3\mathbf{i} - 17.0\mathbf{j} + 40.4\mathbf{k}) = \mathbf{0}$$

Cuando se forman los productos cruz, se obtiene

$$(10F_B^y\mathbf{k} + 10F_B^z\mathbf{j}) - T\mathbf{i} + (35\mathbf{i} - 525\mathbf{j} - 201\mathbf{k}) = \mathbf{0}$$

de donde $T = 35$ lbf · pulg, $F_B^y = 20.1$ lbf y $F_B^z = 52.5$ lbf.

A continuación,

$$\mathbf{F}_A = -\mathbf{F}_B - \mathbf{W}, \text{ y de este modo } \mathbf{F}_A = 23.3\mathbf{i} - 3.1\mathbf{j} + 12.1\mathbf{k} \text{ lbf.}$$

13-17 Análisis de fuerzas: engranes de tornillo sinfín

Si se ignora la fricción, la única fuerza que ejerce el engrane será la fuerza W , como se ilustra en la figura 13-40, la cual tiene tres componentes ortogonales W^x , W^y y W^z . A partir de la geometría de la figura, se ve que

$$\begin{aligned}
 W^x &= W \cos \phi_n \sen \lambda \\
 W^y &= W \sen \phi_n \\
 W^z &= W \cos \phi_n \cos \lambda
 \end{aligned}
 \tag{13-41}$$

Ahora se emplearán los subíndices W y G para indicar las fuerzas que actúan contra el tornillo sinfín y la corona, respectivamente. Se observa que W^y es la fuerza de separación o radial tanto del sinfín como de la corona. La fuerza tangencial en el sinfín está dada por W^x y en la corona es W^z , suponiendo un ángulo entre ejes de 90° . La fuerza axial en el sinfín se simboliza con W^z y en la corona con W^x . Debido a que las fuerzas que actúan en la corona son opuestas a las que actúan en el sinfín, se resumen estas relaciones escribiendo

$$\begin{aligned}
 W_{Wt} &= -W_{Ga} = W^x \\
 W_{Wr} &= -W_{Gr} = W^y \\
 W_{Wa} &= -W_{Gt} = W^z
 \end{aligned}
 \tag{13-42}$$

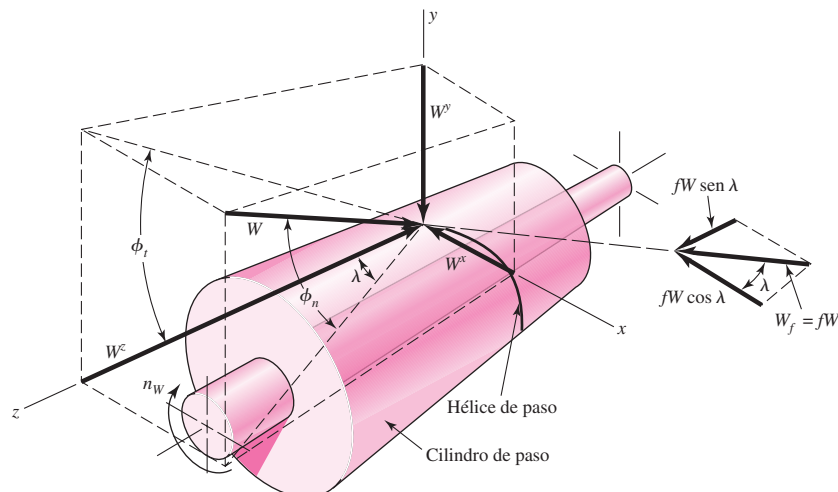
Será útil observar que al emplear la ecuación (13-41) así como la (13-42) *el eje de la corona es paralelo a la dirección x y el eje del sinfín es paralelo a la dirección z* y que se emplea un sistema coordenado orientado hacia la derecha.

En nuestro estudio de dientes de engranes rectos se aprendió que el movimiento de un diente relativo al diente acoplado es ante todo un movimiento de rodamiento; en realidad, cuando ocurre el contacto en el punto de paso, el movimiento es de rodamiento puro. En contraste, el movimiento relativo entre dientes del sinfín y de la corona es deslizamiento puro y, por consiguiente, cabe esperar que la fricción tenga una función importante en el desempeño de los engranes del tornillo sinfín. Si se introduce un coeficiente de fricción f , se desarrolla otro conjunto de relaciones similar al de las ecuaciones (13-41). En la figura 13-40 se ve que la fuerza W , que actúa normal al perfil del diente del sinfín, produce una fuerza de fricción $W_f = fW$, con una componente $fW \cos \lambda$ en la dirección x negativa y otra componente $fW \sen \lambda$ en la dirección z positiva. Por lo tanto, la ecuación (13-41) se convierte en

$$\begin{aligned}
 W^x &= W(\cos \phi_n \sen \lambda + f \cos \lambda) \\
 W^y &= W \sen \phi_n \\
 W^z &= W(\cos \phi_n \cos \lambda - f \sen \lambda)
 \end{aligned}
 \tag{13-43}$$

Figura 13-40

Dibujo del cilindro de paso de un tornillo sinfín, que muestra las fuerzas que se ejercen sobre el mismo por la corona sinfín.



Desde luego, se sigue aplicando la ecuación (13-42).

Si se sustituye $-W_{Gt}$ de la ecuación (13-42) por W^z en la ecuación (13-43) y se multiplican ambos lados por f , se encuentra que la fuerza fricción W_f está dada por

$$W_f = fW = \frac{fW_{Gt}}{f \operatorname{sen} \lambda - \cos \phi_n \cos \lambda} \quad (13-44)$$

Se puede obtener una relación útil entre las dos fuerzas tangenciales W_{Wt} y W_{Gt} resolviendo de manera simultánea la primera y la tercera partes de las ecuaciones (13-42) y (13-43) para eliminar W . El resultado es

$$W_{Wt} = W_{Gt} \frac{\cos \phi_n \operatorname{sen} \lambda + f \cos \lambda}{f \operatorname{sen} \lambda - \cos \phi_n \cos \lambda} \quad (13-45)$$

La *eficiencia* η se define mediante la ecuación

$$\eta = \frac{W_{Wt}(\text{sin fricción})}{W_{Wt}(\text{con fricción})} \quad (a)$$

Se sustituye la ecuación (13-45) con $f = 0$ en el numerador de la ecuación (a) y la misma ecuación en el denominador. Después de reacomodar algunos términos, se determina que la eficiencia está dada por

$$\eta = \frac{\cos \phi_n - f \tan \lambda}{\cos \phi_n + f \cot \lambda} \quad (13-46)$$

Al seleccionar un valor típico del coeficiente de fricción, digamos $f = 0.05$, y los ángulos de presión de la tabla 13-6, se utiliza la ecuación (13-46) para obtener alguna información útil de diseño. Resolviendo esta ecuación para los ángulos de la hélice de 1 a 30°, se obtienen los interesantes resultados de la tabla 13-6.

Muchos experimentos han demostrado que el coeficiente de fricción depende de la velocidad relativa o del deslizamiento. En la figura 13-41, V_G representa la velocidad en la línea de paso de la rueda y V_W la velocidad en la línea de paso del sinfín. En forma vectorial, $\mathbf{V}_W = \mathbf{V}_G + \mathbf{V}_S$; en consecuencia, la velocidad de deslizamiento es

$$V_S = \frac{V_W}{\cos \lambda} \quad (13-47)$$

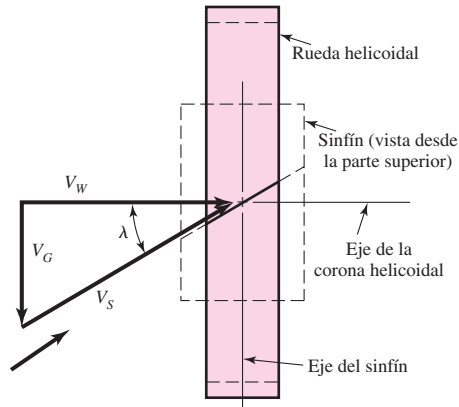
Tabla 13-6

Eficiencia de engranajes de tornillo sinfín para $f = 0.05$

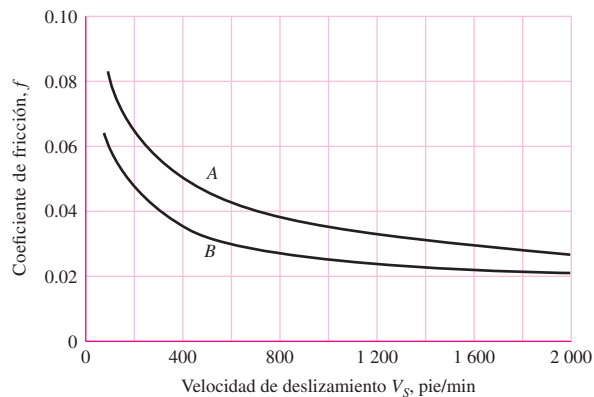
Ángulo de la hélice ψ , grados	Eficiencia η , %
1.0	25.2
2.5	45.7
5.0	62.0
7.5	71.3
10.0	76.6
15.0	82.7
20.0	85.9
30.0	89.1

Figura 13-41

Componentes de la velocidad en un engranaje de tornillo sinfín.

**Figura 13-42**

Valores representativos del coeficiente de fricción de engranajes de tornillo sinfín. Estos valores se basan en una lubricación adecuada. Utilice la curva *B* para materiales de alta calidad, como un sinfín con endurecimiento superficial acoplado con una rueda helicoidal de bronce fosforado. Use la curva *A* cuando se espere mayor fricción, como con un sinfín acoplado con rueda helicoidal hechos de fundición de hierro.



Los valores publicados del coeficiente de fricción varían hasta en 20%, indudablemente debido a las diferencias en el acabado superficial, los materiales y la lubricación. Los valores incluidos en la gráfica de la figura 13-42 son representativos e indican la tendencia general.

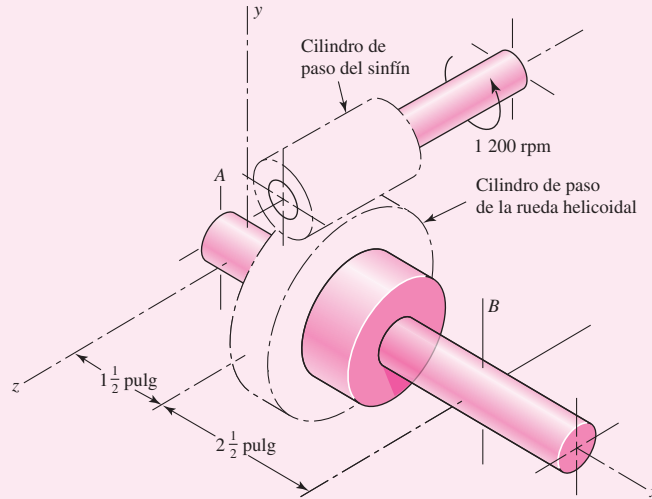
EJEMPLO 13-10

Un tornillo sinfín de dos dientes con sentido a la derecha transmite 1 hp a 1 200 rpm a una corona de 30 dientes. La corona tiene un paso diametral transversal de 6 dientes/pulg y un ancho de cara de 1 pulg. El sinfín tiene un diámetro de paso de 2 pulg y un ancho de cara de $2\frac{1}{2}$ pulg. El ángulo de presión normal mide 14.5° . Los materiales y la calidad del trabajo necesitan el uso de la curva *B* de la figura 13-42 para obtener el coeficiente de fricción.

- Determine el paso axial, la distancia entre centros, el avance y el ángulo de avance.
- La figura 13-43 es un esquema del tornillo sinfín orientado con respecto al sistema coordenado descrito con anterioridad en esta sección; la corona está soportada por cojinetes en *A* y *B*. Encuentre las fuerzas que ejercen los cojinetes contra el eje de la corona y el par de torsión de salida.

Figura 13-43

Cilindros de paso del tren de engrane del sinfín del ejemplo 13-10.



Solución a) El paso axial es el mismo que el paso circular transversal del engrane, dado por

Respuesta
$$p_x = p_t = \frac{\pi}{P} = \frac{\pi}{6} = 0.5236 \text{ pulg}$$

El diámetro de paso de la rueda es $d_G = N_G/P = 30/6 = 5$ pulg. Por consiguiente, la distancia entre centros es

Respuesta
$$C = \frac{d_w + d_G}{2} = \frac{2 + 5}{2} = 3.5 \text{ pulg}$$

De la ecuación (13-27), el avance es

$$L = p_x N_W = (0.5236)(2) = 1.0472 \text{ pulg}$$

Respuesta Si se recurre a la ecuación (13-28), se obtiene

Respuesta
$$\lambda = \tan^{-1} \frac{L}{\pi d_w} = \tan^{-1} \frac{1.0472}{\pi(2)} = 9.46^\circ$$

b) Empleando la regla de la mano derecha para la rotación del sinfín, se observa que el dedo pulgar apunta en la dirección z positiva. Ahora se utiliza la analogía del perno y la tuerca (el sinfín tiene rosca derecha, como la rosca de un perno) y se hace girar el perno en el sentido de las manecillas del reloj con la mano derecha, mientras que se evita la rotación de la tuerca con la izquierda, que se moverá axialmente a lo largo del perno hacia su mano derecha. Por lo tanto, la superficie de la corona (figura 13-43) en contacto con el sinfín se moverá en la dirección z negativa. De este modo, la corona gira en el sentido de las manecillas del reloj con respecto a x , con el dedo pulgar apuntando en dirección de x negativa.

La velocidad en la línea de paso del sinfín se calcula mediante

$$V_w = \frac{\pi d_w n_w}{12} = \frac{\pi(2)(1200)}{12} = 628 \text{ pies/min}$$

La velocidad de la corona es $n_G = (\frac{2}{30})(1\ 200) = 80$ rpm. Por lo tanto, la velocidad en la línea de paso de la corona equivale a

$$V_G = \frac{\pi d_G n_G}{12} = \frac{\pi(5)(80)}{12} = 105 \text{ pies/min}$$

Entonces, de la ecuación (13-47), la velocidad de deslizamiento V_S se determina por medio de

$$V_S = \frac{V_W}{\cos \lambda} = \frac{628}{\cos 9.46^\circ} = 637 \text{ pies/min}$$

Ahora, para obtener las fuerzas, se comienza con la fórmula de la potencia en caballos de fuerza

$$W_{Wt} = \frac{33\ 000H}{V_W} = \frac{(33\ 000)(1)}{628} = 52.5 \text{ lbf}$$

Esta fuerza actúa en la dirección negativa x , del mismo modo que en la figura (13-40). Mediante el empleo de la figura 13-42, se encuentra que $f = 0.03$. Entonces, la primera ecuación del grupo (13-42) y (13-43) proporciona

$$\begin{aligned} W &= \frac{W^x}{\cos \phi_n \sin \lambda + f \cos \lambda} \\ &= \frac{52.5}{\cos 14.5^\circ \sin 9.46^\circ + 0.03 \cos 9.46^\circ} = 278 \text{ lbf} \end{aligned}$$

También, de la ecuación (13-43),

$$\begin{aligned} W^y &= W \sin \phi_n = 278 \sin 14.5^\circ = 69.6 \text{ lbf} \\ W^z &= W(\cos \phi_n \cos \lambda - f \sin \lambda) \\ &= 278(\cos 14.5^\circ \cos 9.46^\circ - 0.03 \sin 9.46^\circ) = 264 \text{ lbf} \end{aligned}$$

Ahora, se identifican las componentes que actúan en la corona como

$$\begin{aligned} W_{Ga} &= -W^x = 52.5 \text{ lbf} \\ W_{Gr} &= -W^y = -69.6 \text{ lbf} \\ W_{Gt} &= -W^z = -264 \text{ lbf} \end{aligned}$$

En este punto se debe trazar un bosquejo tridimensional con objeto de simplificar el trabajo que sigue. Un esquema isométrico, como el de la figura 13-44, resulta fácil de trazar y ayudará a evitar errores.

Se considerará que B es un cojinete de empuje a fin de colocar el eje de la corona en compresión. De este modo, sumando las fuerzas en la dirección x se obtiene

Respuesta $F_B^x = -52.5 \text{ lbf}$

Tomando los momentos con respecto al eje z , se obtiene

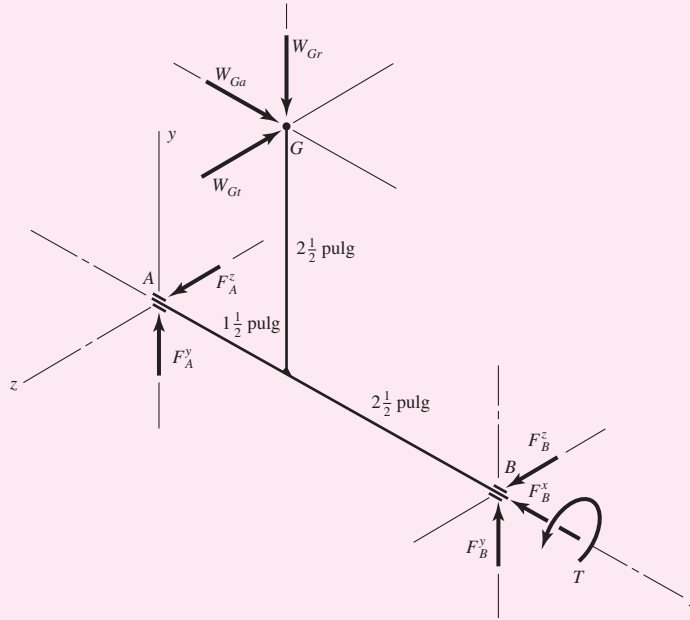
Respuesta $-(52.5)(2.5) - (69.6)(1.5) + 4F_B^y = 0 \quad F_B^y = 58.9 \text{ lbf}$

Tomando los momentos con respecto al eje y ,

Respuesta $(264)(1.5) - 4F_B^z = 0 \quad F_B^z = 99 \text{ lbf}$

Figura 13-44

Esquema isométrico empleado en el ejemplo 13-10.



Estas tres componentes se insertan ahora en el esquema, como se ilustra en el punto B de la figura 13-44. Al sumar las fuerzas en la dirección y,

Respuesta
$$-69.6 + 58.9 + F_A^y = 0 \quad F_A^y = 10.7 \text{ lbf}$$

De manera semejante, al sumar las fuerzas en la dirección z,

Respuesta
$$-264 + 99 + F_A^z = 0 \quad F_A^z = 165 \text{ lbf}$$

Estos dos componentes pueden ahora colocarse en A, del esquema. Todavía se tiene que escribir una ecuación más. Al sumar los momentos respecto de x,

Respuesta
$$-(264)(2.5) + T = 0 \quad T = 660 \text{ lbf} \cdot \text{pulg}$$

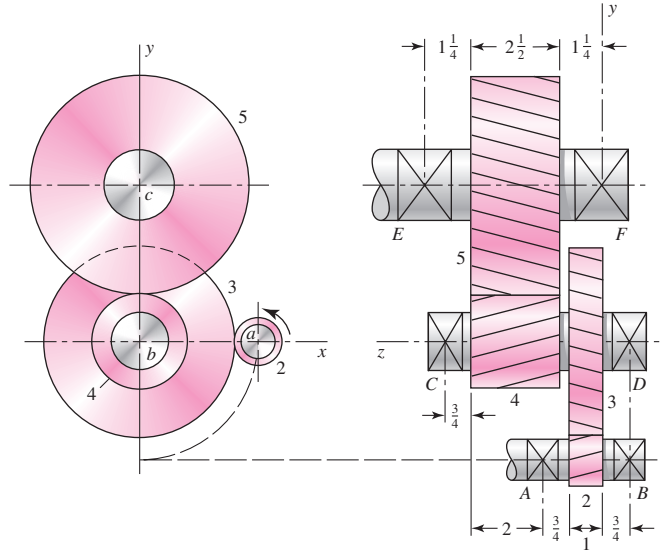
Debido a la pérdida friccional, este par de torsión de salida es menor que el producto de la relación de engranes y del par de torsión de entrada.

PROBLEMAS

- 13-1** Un piñón recto de 17 dientes con un paso diametral de 8 dientes/pulg funciona a 1 120 rpm e impulsa a otro engrane a una velocidad de 544 rpm. Calcule el número de dientes del segundo engrane y la distancia teórica entre centros.
- 13-2** Un piñón recto de 15 dientes con un módulo de 3 mm funciona a una velocidad de 1 600 rpm. El engrane impulsado tiene 60 dientes. Determine la velocidad del engrane impulsado, el paso circular y la distancia teórica entre centros.
- 13-3** Un juego de engranes rectos tiene un módulo de 4 mm y una relación de velocidades de 2.80. El piñón tiene 20 dientes. Calcule el número de dientes en el engrane impulsado, los diámetros de paso y la distancia teórica entre centros.

- 13-4** Un piñón recto de 21 dientes se acopla a una rueda de 28 dientes. El paso diametral es 3 dientes/pulg y el ángulo de presión es de 20° . Haga un dibujo de los engranes, que muestre un diente en cada engrane. Encuentre y tabule los siguientes resultados: cabeza, raíz, claro, paso circular, espesores de los dientes y diámetros de los círculos base; las longitudes del arco de ataque, de salida y de acción, así como el paso base y la relación de contacto.
- 13-5** Un piñón cónico de dientes rectos a 20° , con 14 dientes y paso diametral de 6 dientes/pulg, impulsa una rueda de 32 dientes. Los dos ejes son perpendiculares y se encuentran en el mismo plano. Calcule:
- La distancia de cono
 - Los ángulos de paso
 - Los diámetros de paso
 - El ancho de la cara
- 13-6** Un juego de engranes helicoidales paralelos utiliza un piñón de 17 dientes que impulsa una rueda de 34 dientes. El piñón tiene un ángulo de hélice a la derecha de 30° , un ángulo normal de presión de 20° y un paso diametral normal de 5 dientes/pulg. Calcule:
- Los pasos circulares normal, transversal y axial
 - El paso circular base normal
 - El paso diametral transversal y el ángulo de presión transversal
 - La cabeza, raíz y diámetro de paso de cada engrane
- 13-7** Un conjunto de engranes helicoidales paralelos se compone de un piñón de 19 dientes que impulsa una rueda de 57 dientes. El piñón tiene un ángulo de la hélice a la izquierda de 20° , un ángulo normal de presión de 14.5° y un paso diametral normal de 10 dientes/pulg. Encuentre:
- Los pasos circulares normal, transversal y axial
 - El paso diametral transversal y el ángulo de presión transversal
 - La cabeza, raíz y diámetro de paso de cada engrane
- 13-8** En un juego de engranes rectos con $\phi = 20^\circ$, procurando evitar interferencias, determine:
- El número mínimo de dientes del piñón que funcionará consigo mismo
 - El número mínimo de dientes del piñón para una relación $m_G = 2.5$, así como el número máximo posible de dientes con este piñón
 - El piñón más pequeño que funcionará con una cremallera
- 13-9** Repita el problema 13-8 para un conjunto de engranes helicoidales con $\phi_n = 20^\circ$ y $\psi = 30^\circ$.
- 13-10** Se ha tomado la decisión de usar $\phi_n = 20^\circ$, $P_t = 6$ dientes/pulg y $\psi = 30^\circ$ para una reducción 2:1. Elija un número de dientes adecuado para el piñón y el engrane con la finalidad de evitar interferencia.
- 13-11** Repita el problema 13-10 con una reducción de 6:1.
- 13-12** Mediante el empleo de un ángulo de presión mayor que el estándar, es posible emplear un piñón con menos dientes y se pueden obtener, por lo tanto, engranes menores sin rebaje durante la generación de los dientes. Si los engranes son rectos, ¿cuál es el ángulo mínimo de presión posible ϕ_t que se puede obtener sin que haya rebaje para que un piñón de 9 dientes se acople con una cremallera?
- 13-13** Un par de engranes de ejes paralelos se compone de un piñón de 18 dientes que impulsa un engrane de 32 dientes. El piñón tiene un ángulo de hélice a la izquierda de 25° , un ángulo de presión normal de 20° y un módulo normal de 3 mm. Encuentre:
- Los pasos circulares normal, transversal y axial
 - El módulo transversal y el ángulo de presión transversal
 - Los diámetros de paso de los dos engranes
- 13-14** El tren de engranes helicoidales de doble reducción de la figura se impulsa mediante un eje *a* con una velocidad de 900 rpm. Los engranes 2 y 3 tienen un paso diametral normal de 10 dientes/pulg, un ángulo de la hélice de 30° y un ángulo de presión normal de 20° . El segundo par de engranes del tren, engranes

Problema 13-14
Dimensiones en pulgadas.

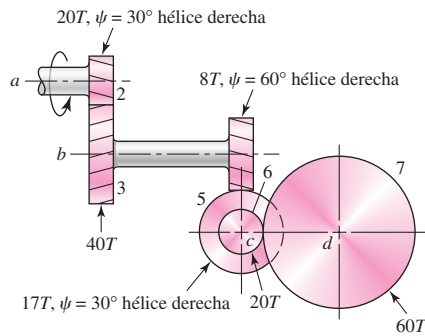


4 y 5, presenta un paso diametral normal de 6 dientes/pulg, un ángulo de la hélice de 25° y un ángulo de presión normal de 20° . Los números de dientes son: $N_2 = 14$, $N_3 = 54$, $N_4 = 16$, $N_5 = 36$. Determine:

- Las direcciones de la fuerza de empuje que ejerce cada engrane sobre su eje
- La velocidad y dirección del eje c
- La distancia de los centros entre los ejes

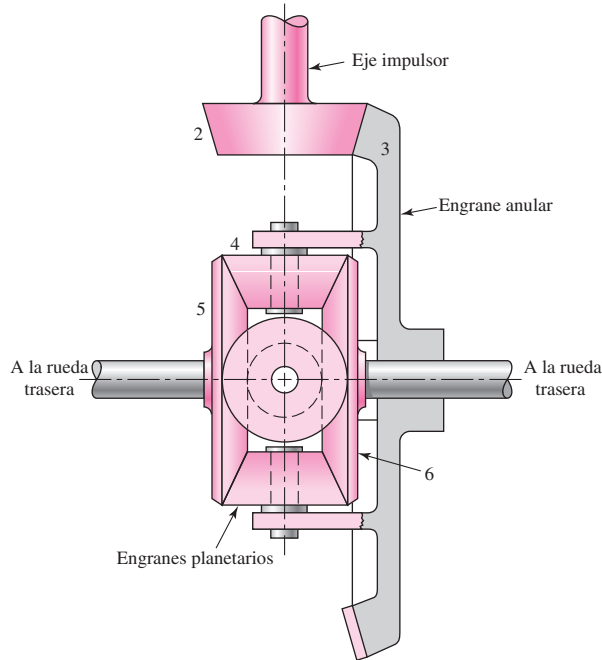
13-15 El eje a de la figura gira a 600 rpm en el sentido que se muestra. Encuentre la velocidad y el sentido de rotación del eje d .

Problema 13-15



13-16 El tren de engranes del mecanismo que se ilustra consiste en diversos engranes y poleas para impulsar la corona 9. La polea 2 gira a 1 200 rpm en el sentido que se indica. Determine la velocidad y sentido de rotación de la corona 9.

Problema 13-18



- c) Suponga, en el caso de un vehículo con tracción en las ruedas traseras, que está estacionado con la rueda derecha reposando sobre una superficie cubierta de hielo y húmeda. ¿La respuesta al inciso b) ofrece alguna pista respecto de lo que pasaría si se enciende el automóvil y se intenta conducirlo?

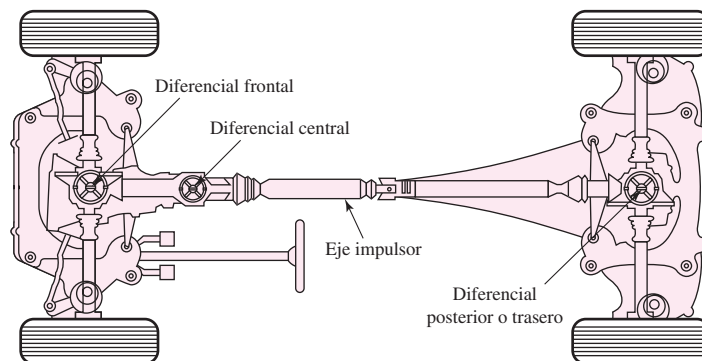
13-19

En la figura se ilustra el concepto de tracción en las cuatro ruedas usando tres diferenciales, uno para el eje frontal, otro para el posterior y el tercero conectado al eje impulsor.

- a) Explique por qué este concepto permite mayor aceleración.
 b) Suponga que el diferencial del centro o el del posterior, o ambos, se bloquean para ciertas condiciones del camino. ¿Proporcionará mayor tracción una u otra de estas acciones? ¿Por qué?

Problema 13-19

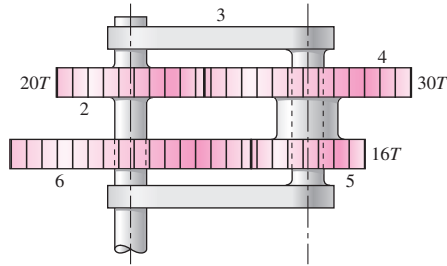
El "Concepto Quattro", de la compañía Audi, que muestra los tres diferenciales que proporcionan tracción permanente en las cuatro ruedas. (Reproducción con autorización de Audi of America, Inc.)



13-20

En el caso del tren de engranes invertido de la figura, calcule la velocidad y sentido de rotación del brazo si el engrane 2 es incapaz de girar y el engrane 6 se impulsa a 12 rpm en el sentido de las manecillas del reloj.

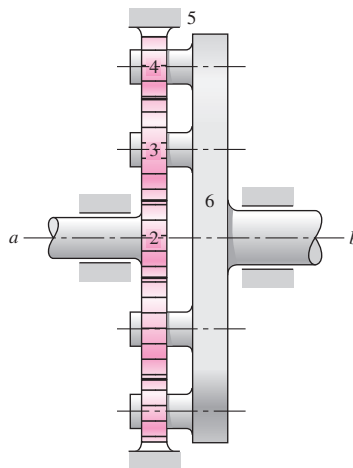
Problema 13-20



13-21 En el tren de engranes del problema 13-20, si el engrane 2 se impulsa a 180 rpm en el sentido contrario al de las manecillas del reloj, mientras el engrane 6 se mantiene estacionario, ¿cuál es la velocidad y sentido de rotación del brazo?

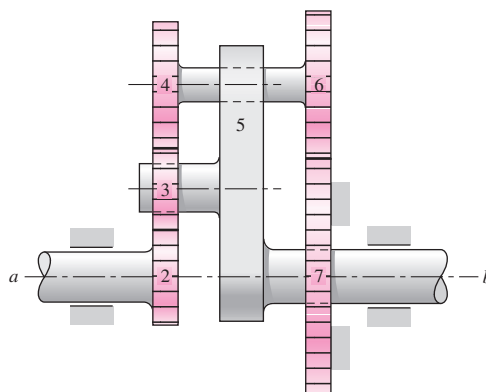
13-22 Los números de dientes del tren de engranes que se ilustra en la figura son $N_2 = 12$, $N_3 = 16$ y $N_4 = 12$. ¿Cuántos dientes debe tener el engrane interior 5? Suponga que el engrane 5 está fijo. ¿Cuál es la velocidad del brazo si el eje a gira en sentido contrario a las manecillas del reloj a 320 rpm?

Problema 13-22



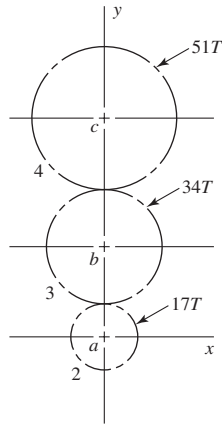
13-23 Los números de dientes del tren de engranes de la figura son $N_2 = 24$, $N_3 = 18$, $N_4 = 30$, $N_6 = 36$ y $N_7 = 54$. El engrane 7 está fijo. Si el eje b gira 5 revoluciones, ¿cuántas vueltas dará el eje a ?

Problema 13-23



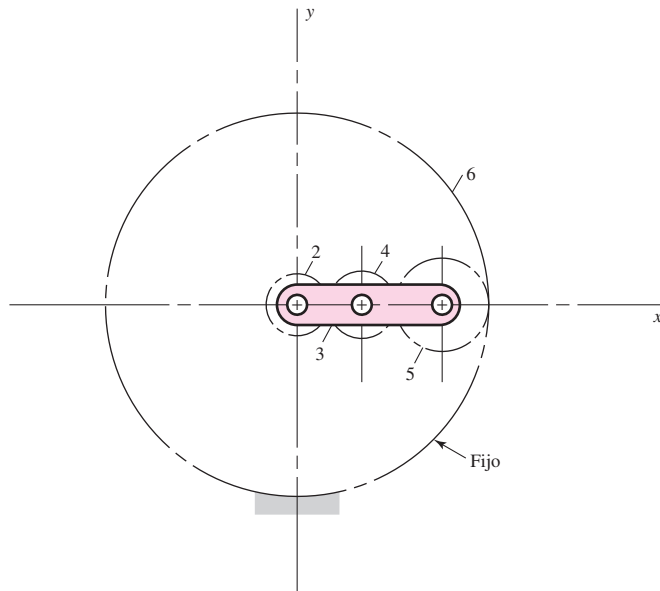
- 13-24** El eje a de la figura presenta una entrada de potencia de 75 kW a una velocidad de 1 000 rpm en el sentido contrario al de las manecillas del reloj. Los engranes tienen un módulo de 5 mm y un ángulo de presión de 20° . El engrane 3 es un engrane secundario libre.
- Encuentre la fuerza F_{3b} que ejerce el engrane 3 sobre el eje b .
 - Calcule el par de torsión T_{4c} que ejerce el engrane 4 sobre el eje c .

Problema 13-24



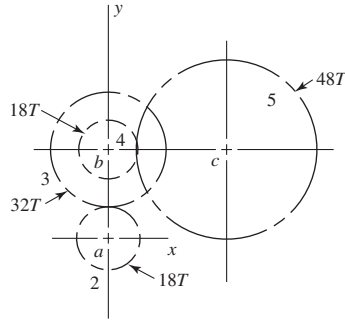
- 13-25** El piñón 2 de 20° , paso 6 y con 24 dientes de la figura gira en el sentido de las manecillas del reloj a 1 000 rpm y es impulsado con una potencia de 25 hp. Los engranes 4, 5 y 6 tienen 24, 36 y 144 dientes, respectivamente. ¿Qué par de torsión puede suministrar el brazo 3 a su eje de salida? Dibuje diagramas de cuerpo libre del brazo y de cada uno de los engranes y muestre todas las fuerzas que actúan sobre ellos.

Problema 13-25



- 13-26** Los engranes que se muestran en la figura tienen un paso diametral de 2 dientes por pulgada y un ángulo de presión de 20° . El piñón gira a 1 800 rpm en el sentido de las manecillas del reloj y transmite 200 hp a través del par de engranes libres al engrane 5 del eje c . ¿Qué fuerzas transmiten los engranes 3 y 4 al eje libre?

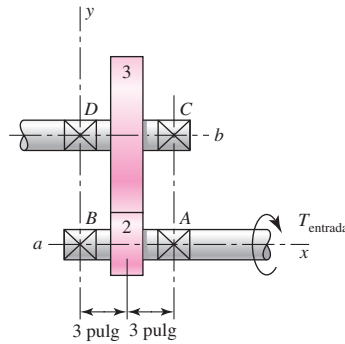
Problema 13-26



13-27

La figura muestra un par de engranes rectos montados en un eje con un paso diametral de 5 dientes/pulg y un piñón de 20° y 18 dientes que impulsa un engrane de 45 dientes. La potencia de entrada es de 32 hp como máximo a 1 800 rpm. Encuentre la dirección y la magnitud de las fuerzas máximas que actúan sobre los cojinetes A, B, C y D.

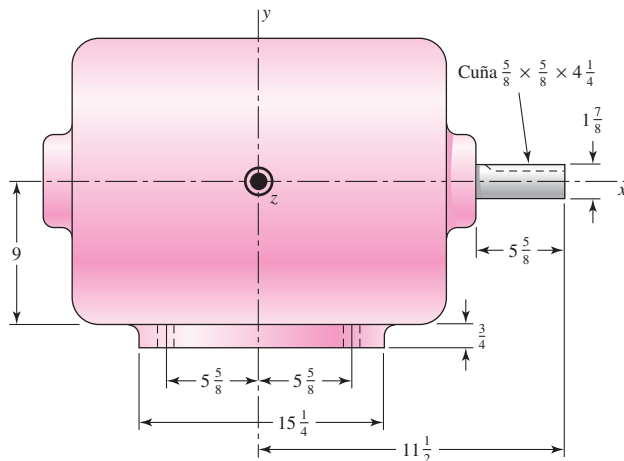
Problema 13-27



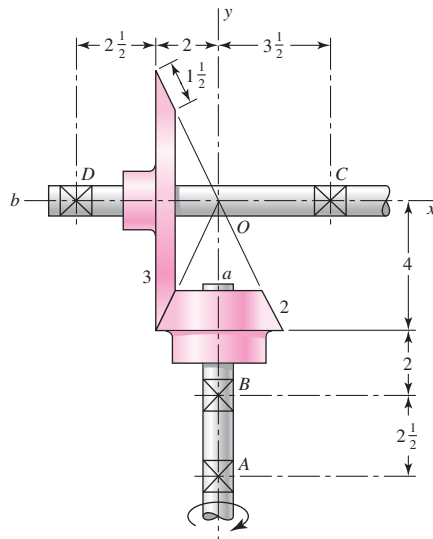
13-28

En la figura se dan las dimensiones del armazón de un motor eléctrico de 30 hp a 900 rpm. El armazón está atornillado a su soporte por medio de tornillos de $\frac{3}{4}$ pulg, espaciados a $11\frac{1}{4}$ pulg en la vista que se muestra, y a 14 pulg cuando se ven desde el extremo del motor. Un piñón recto de 20° y paso diametral de 4, con 20 dientes y un ancho de cara de 2 pulg, está fijo mediante una cuña al eje del motor. Este piñón impulsa a otro engrane, cuyo eje está en el mismo plano xz . Determine las fuerzas de corte y tensión máximas en los tornillos de montaje con base en un par de torsión con una sobrecarga de 200%. ¿Importa el sentido de rotación?

Problema 13-28
Armazón NEMA núm. 364,
dimensiones dadas en pulgadas.
El eje z está dirigido hacia
afuera de la página.

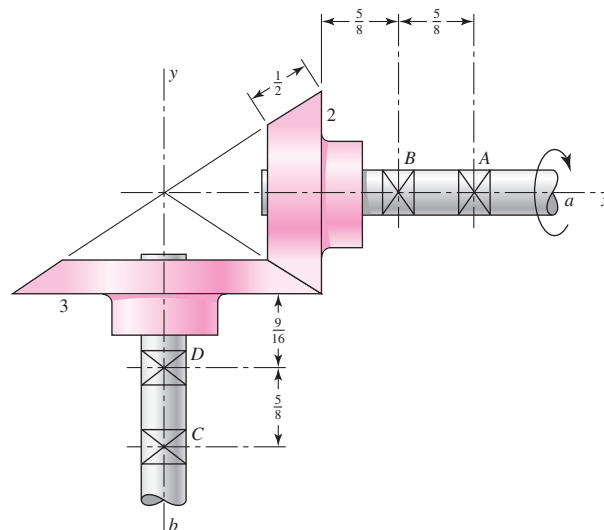


- 13-29** En la figura se muestra un piñón cónico recto de 16 dientes con 20° que impulsa una corona de 32 dientes, así como la ubicación de las líneas centrales de los cojinetes. El eje del piñón a recibe 2.5 hp a 240 rpm. Determine las reacciones de los cojinetes en A y B si A soportará tanto cargas radial como de empuje.



Problema 13-29
Dimensiones en pulgadas.

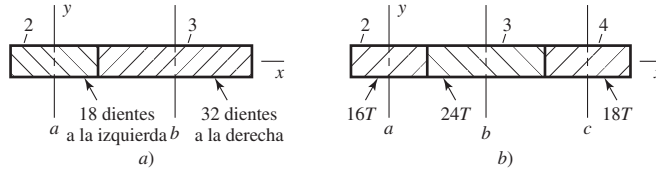
- 13-30** La figura muestra un piñón cónico recto de 20° , con paso diametral de 10 y 15 dientes, que impulsa una corona de 25 dientes. La carga transmitida es de 30 lbf. Proporcione las reacciones de los cojinetes en C y D en el eje de salida, si D soportará tanto cargas radiales como de empuje.



Problema 13-30
Dimensiones en pulgadas.

- 13-31** Los engranes de los dos trenes de la figura tienen un paso diametral normal de 5 dientes/pulg, un ángulo normal de presión de 20° y un ángulo de la hélice de 30° . Para ambos trenes la carga transmitida es 800 lbf. En la parte a el piñón gira en sentido contrario a las manecillas del reloj respecto del eje y . Indique la fuerza ejercida por cada engrane en la parte a sobre su eje.

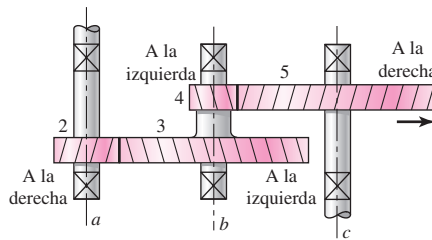
Problema 13-31



13-32 Ésta es la continuación del problema 13-31. Aquí, se pide determinar las fuerzas ejercidas por los engranes 2 y 3 sobre sus ejes, como se muestra en la parte *b*. El engrane 2 gira en el sentido de las manecillas del reloj respecto del eje *y*. El engrane 3 es libre.

13-33 Un tren de engranes se compone de cuatro engranes helicoidales con los tres ejes en el mismo plano, como se ilustra en la figura. Los engranes tienen un ángulo de presión normal de 20° y un ángulo de la hélice de 30° . El eje *b* es libre y la carga transmitida que actúa sobre el engrane 3 es de 500 lbf. Los engranes del eje *b* tienen un paso diametral normal de 7 dientes/pulg y tienen 54 y 14 dientes, respectivamente. Encuentre las fuerzas que ejercen los engranes 3 y 4 sobre el eje *b*.

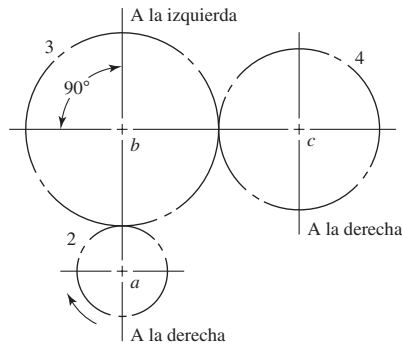
Problema 13-33



13-34 En la figura del problema 13-27, el piñón 2 será un engrane helicoidal que gira hacia la derecha, con un ángulo de la hélice de 30° , un ángulo de presión normal de 20° , 16 dientes y un paso diametral normal de 6 dientes/pulg. Un motor de 25 hp impulsa el eje *a* con una velocidad de 1 720 rpm en el sentido de las manecillas del reloj respecto del eje *x*. El engrane 3 tiene 42 dientes. Determine la reacción que ejercen los cojinetes *C* y *D* sobre el eje *b*. Uno de estos cojinetes tomará las cargas radial y de empuje. El cojinete se debe seleccionar para someter al eje *a* a compresión.

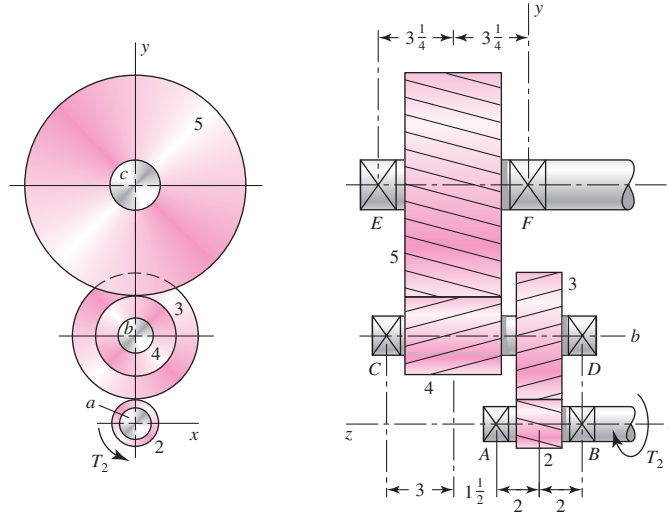
13-35 El engrane 2 de la figura tiene 16 dientes, un ángulo transversal de 20° , un ángulo de la hélice de 15° y un paso diametral normal de 8 dientes/pulg. El engrane 2 impulsa al engrane libre del eje *b*, el cual tiene 36 dientes. El engrane impulsado del eje *c* cuenta con 28 dientes. Si el impulsor gira a 1 720 rpm y transmite $7\frac{1}{2}$ hp, calcule las cargas radial y de empuje sobre cada eje.

Problema 13-35



13-36 En la figura se muestra un par de engranes helicoidales de doble reducción. El piñón 2 es el impulsor y recibe un par de torsión de 1 200 lbf · pulg de su eje en el sentido que se muestra. El piñón 2 tiene un paso diametral normal de 8 dientes/pulg, 14 dientes y un ángulo normal de presión de 20° y está

Problema 13-36
Dimensiones en pulgadas.

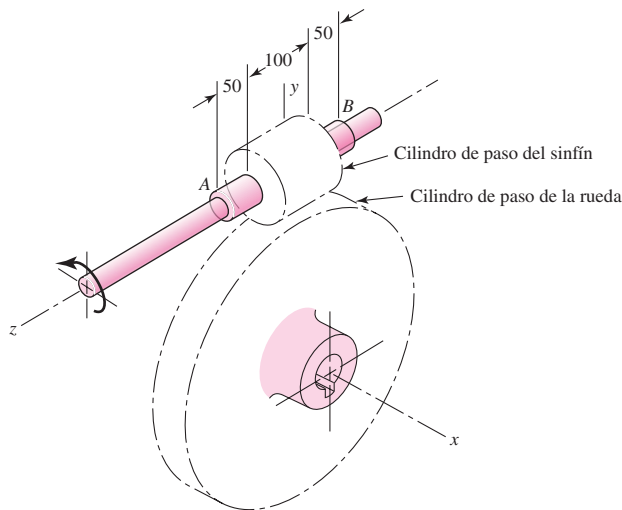


cortado a la derecha con un ángulo de la hélice de 30° . El engrane de acoplamiento 3 del eje b cuenta con 36 dientes. El engrane 4, que es el impulsor del segundo par de engranes del tren, presenta un paso diametral normal de 5 dientes/pulg, 15 dientes y un ángulo de presión normal de 20° y está cortado a la izquierda con un ángulo de la hélice de 15° . El engrane acoplado 5 posee 45 dientes. Determine la magnitud y el sentido de la fuerza que ejercen los cojinetes C y D sobre el eje b si el cojinete C sólo soporta carga radial, en tanto que el cojinete D está montado para soportar tanto carga radial como de empuje.

13-37

Un tornillo sinfín con sentido a la derecha y un solo diente de acero endurecido (la dureza no se especifica) tiene una clasificación de catálogo de 2 000 W a 600 rpm cuando se acopla con un engrane de 48 dientes hecho de fundición. El paso axial del sinfín es de 25 mm, el ángulo normal de presión es 14.5° , el diámetro de paso del sinfín es 100 mm y los anchos de las caras del sinfín y de la rueda helicoidal son 100 mm y 50 mm, respectivamente. En la figura se ilustran los cojinetes A y B del eje del sinfín, ubicados de manera simétrica con respecto al sinfín y separados 200 mm. Determine cuál deberá ser el cojinete de empuje y encuentre las magnitudes y direcciones de las fuerzas ejercidas por ambos cojinetes.

Problema 13-37
Dimensiones en milímetros.



- 13-38** El diámetro y la proyección de la masa del engrane del problema 13-37 son de 100 y 37.5 mm, respectivamente. El ancho de la cara del engrane mide 50 mm. Ubique los cojinetes C y D en lados opuestos, espaciando C a 10 mm del engrane en la cara oculta (vea la figura) y D a 10 mm de la cara de la masa. Proporcione el par de torsión de salida y las magnitudes y direcciones de las fuerzas que ejercen los cojinetes sobre el eje del engrane.
- 13-39** Un tornillo sinfín de dos dientes con sentido a la izquierda transmite $\frac{1}{2}$ hp a 900 rpm a un engrane de 36 dientes con un paso diametral normal de 10 dientes/pulg. El sinfín muestra un ángulo de presión normal de 14.5° , un diámetro de paso de $1\frac{1}{2}$ pulg y un ancho de la cara de $1\frac{1}{2}$ pulg. Use un coeficiente de fricción de 0.05 y calcule la fuerza que ejerce el engrane sobre el sinfín y el par de torsión de entrada. Para la misma geometría que se muestra para el problema 13-37, la velocidad del sinfín gira en el sentido de las manecillas del reloj respecto del eje z .
- 13-40** Escriba un programa de cómputo que analice un engrane recto o un engrane helicoidal y que acepte ϕ_n , ψ , P_r , N_P , N_G , calcule m_G , d_P , d_G , p_r , p_n , p_x y ϕ_t que proporcione también una sugerencia con respecto al número mínimo de dientes que permita que un piñón funcione consigo mismo sin interferencia, que funcione con su engrane y que trabaje con una cremallera. Del mismo modo, tendrá que proporcionar el número máximo posible de dientes con el piñón propuesto.

14

Engranos rectos y helicoidales

Panorama del capítulo

14-1	Ecuación de flexión de Lewis	714
14-2	Durabilidad de la superficie	723
14-3	Ecuaciones del esfuerzo AGMA	725
14-4	Ecuaciones de resistencia AGMA	727
14-5	Factores geométricos I y J (Z_I y Y_J)	731
14-6	Coefficiente elástico C_p (Z_E)	736
14-7	Factor dinámico K_v	736
14-8	Factor de sobrecarga K_o	738
14-9	Factores de la condición superficial C_f (Z_R)	738
14-10	Factor de tamaño K_s	739
14-11	Factor de distribución de la carga K_m (K_H)	739
14-12	Factor de relación de la dureza C_H	741
14-13	Factores de los ciclos de esfuerzos Y_N y Z_N	742
14-14	Factor de confiabilidad K_R (Y_Z)	743
14-15	Factor de temperatura K_T (Y_θ)	744
14-16	Factor de espesor del aro K_B	744
14-17	Factores de seguridad S_F y S_H	745
14-18	Análisis	745
14-19	Diseño de un acoplamiento de engranes	755

El presente capítulo se dedica principalmente al análisis y diseño de engranes rectos y helicoidales para resistir la falla por flexión de los dientes, así como la falla por picadura de las superficies de los mismos. La falla por flexión ocurrirá cuando el esfuerzo significativo del diente es igual o excede la resistencia a la fluencia o el límite de resistencia a la fatiga por flexión. Una falla superficial ocurre cuando el esfuerzo significativo de contacto es igual o excede el límite de resistencia a la fatiga de la superficie. En las dos primeras secciones se muestra un poco de la historia de los análisis a partir de los que la metodología actual se ha desarrollado.

La Asociación Americana de Fabricantes de Engranes¹ (AGMA) ha sido durante muchos años la autoridad responsable de la difusión del conocimiento sobre el diseño y análisis de engranes. Los métodos que suministra son de uso general en Estados Unidos, cuando las principales consideraciones son la resistencia y el desgaste. En vista de lo anterior, resulta importante que aquí se presente la metodología AGMA.

El método general AGMA requiere un gran número de diagramas y gráficas, demasiadas para incluirse en un solo capítulo de este libro, por lo que muchas se omitieron y se prefirió elegir un solo ángulo de presión y presentar sólo dientes de tamaño completo. Dicha simplificación reduce la complejidad, pero no impide el desarrollo de una comprensión básica del método. Además, la simplificación hace posible un mejor desarrollo de los fundamentos, por lo cual constituye una introducción ideal para el empleo del método general de la AGMA.² Las secciones 14-1 y 14-2 son elementales y sirven como un análisis de los fundamentos del método AGMA. En la tabla 14-1 se presenta en gran parte la nomenclatura de esta asociación.

14-1 Ecuación de flexión de Lewis

Wilfred Lewis introdujo una ecuación para estimar el esfuerzo de flexión en dientes de engranes en la que interviene la forma de los mismos. La ecuación, que fue dada a conocer en 1892, aún sigue siendo la base de la mayoría de los diseños de engranes.

Para deducir la ecuación de Lewis, consulte la figura 14-1a, donde se muestra un voladizo con dimensiones de su sección transversal F y t , longitud l y una carga W^t , uniformemente distribuida a lo largo del ancho de la cara F . El módulo de sección I/c es $Ft^2/6$, por lo que el esfuerzo de flexión está dado por

$$\sigma = \frac{M}{I/c} = \frac{6W^t l}{Ft^2} \quad (\sigma)$$

Los diseñadores de engranes designan las componentes de las fuerzas en los dientes de engranes como W_t , W_r , W_a o W^t , W^r , W^a de forma intercambiable. La última notación deja espacio para los possubíndices esenciales de los diagramas de cuerpo libre. Por ejemplo, para los en-

¹ 500 Montgomery Street, Suite 350, Alexandria, VA 22314-1560.

² En este capítulo se utilizan las normas ANSI/AGMA 2001-D04 (AGMA 2001-C95 revisada) y ANSI/AGMA 2101-D04 (edición en unidades métricas de ANSI/AGMA 2001-D04), *Fundamental Rating Factors and Calculation Methods for Involute Spur and Helical Gear Teeth*. El uso de los American National Standards es del todo voluntario; su existencia en ningún momento impide a la gente, ya sea que se hayan aprobado las normas o no, que fabrique, comercialice, compre o utilice productos, procesos o procedimientos que no se adaptan a las normas.

El American National Standards Institute no desarrolla las normas y no dará bajo ninguna circunstancia una interpretación de ninguna norma de la American National Standard. Los pedidos para la interpretación de tales normas se deben dirigir a la American Gear Manufacturers Association. [Las tablas u otras secciones autosuficientes se pueden citar o extraer en su totalidad. Los créditos deben leerse: "Extraído de la ANSI/AGMA Standard 2001-D04 o 2101-D04 *Fundamental Rating Factors and Calculations Methods for Involute Spur and Helical Gear Teeth*", con el permiso del editor, American Gear Manufacturers Association, 500 Montgomery Street, Suite 350, Alexandria, VA 22314-1560.] Lo anterior está adaptado en parte del prefacio ANSI para estas normas.

Tabla 14-1

Símbolos, sus nombres y ubicaciones*

Símbolo	Nombre	Dónde se encuentra
b	Ancho neto de la cara del elemento más angosto	Ecuación (14-16)
C_e	Factor de corrección de la alineación del acoplamiento	Ecuación (14-35)
C_f	Factor de la condición superficial	Ecuación (14-16)
C_H	Factor de la relación de dureza	Ecuación (14-18)
C_{ma}	Factor de alineación del acoplamiento	Ecuación (14-34)
C_{mc}	Factor de corrección de carga	Ecuación (14-31)
C_{mf}	Factor de distribución de carga en la cara	Ecuación (14-30)
C_p	Coefficiente elástico	Ecuación (14-13)
C_{pf}	Factor de proporción del piñón	Ecuación (14-32)
C_{pm}	Modificador de proporción del piñón	Ecuación (14-33)
d	Diámetro de paso de operación del piñón	Ejemplo (14-1)
d_p	Diámetro de paso, piñón	Ecuación (14-22)
d_G	Diámetro de paso, corona	Ecuación (14-22)
E	Módulo de elasticidad	Ecuación (14-10)
F	Ancho neto de la cara del elemento más angosto	Ecuación (14-15)
f_p	Acabado superficial del piñón	Figura 14-13
H	Potencia	Figura 14-17
H_B	Dureza Brinell	Ejemplo 14-3
H_{BG}	Dureza Brinell de la corona	Sección 14-12
H_{BP}	Dureza Brinell del piñón	Sección 14-12
hp	Caballos de fuerza	Ejemplo 14-1
h_t	Altura completa del diente del engrane	Sección 14-16
l	Factor geométrico de resistencia a la picadura	Ecuación (14-16)
J	Factor geométrico de resistencia a la flexión	Ecuación (14-15)
K	Factor de contacto de carga de resistencia a la picadura	Ecuación (6-65)
K_B	Factor de espesor del aro	Ecuación (14-40)
K_f	Factor de concentración de esfuerzo por fatiga	Ecuación (14-9)
K_m	Factor de distribución de carga	Ecuación (14-30)
K_o	Factor de sobrecarga	Ecuación (14-15)
K_R	Factor de confiabilidad	Ecuación (14-17)
K_s	Factor de tamaño	Sección 14-10
K_T	Factor de temperatura	Ecuación (14-17)
K_v	Factor dinámico	Ecuación (14-27)
m	Módulo métrico	Ecuación (14-15)
m_B	Relación de apoyo	Ecuación (14-39)
m_G	Relación de engranes (nunca menor que 1)	Ecuación (14-22)
m_N	Relación de distribución de carga	Ecuación (14-21)
N	Número de ciclos de esfuerzo	Figura 14-14
N_G	Número de dientes de la corona	Ecuación (14-22)
N_P	Número de dientes del piñón	Ecuación (14-22)
n	Velocidad	Ejemplo 14-1

(continúa)

Tabla 14-1

Símbolos, sus nombres y ubicaciones
(continuación)

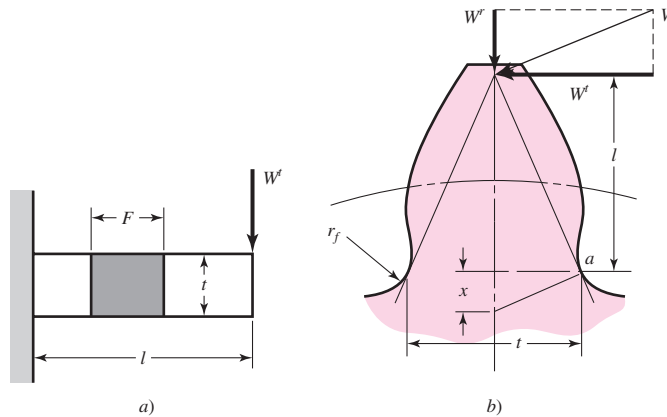
Símbolo	Nombre	Dónde se encuentra
n_p	Velocidad del piñón	Ejemplo 14-4
P	Paso diametral	Ecuación (14-2)
P_d	Paso diametral del piñón	Ecuación (14-15)
p_N	Paso base normal	Ecuación (14-24)
p_n	Paso circular normal	Ecuación (14-24)
p_x	Paso axial	Ecuación (14-19)
Q_v	Número del nivel de precisión de la transmisión	Ecuación (14-29)
R	Confiabilidad	Ecuación (14-38)
R_a	Raíz media cuadrática de la rugosidad	Figura 14-13
r_f	Radio del entalle del diente	Figura 14-1
r_G	Radio del círculo de paso, corona	En norma
r_p	Radio del círculo de paso, piñón	En norma
r_{bP}	Radio del círculo de base del piñón	Ecuación (14-25)
r_{bG}	Radio del círculo de base del engrane	Ecuación (14-25)
S_C	Resistencia a la fatiga superficial de Buckingham	Ejemplo 14-3
S_c	Resistencia a la fatiga superficial AGMA	Ecuación (14-18)
S_f	Resistencia a la flexión AGMA	Ecuación (14-17)
S	Claro entre cojinetes	Figura 14-10
S_l	Desplazamiento del piñón desde el centro del claro	Figura 14-10
S_F	Factor de seguridad, flexión	Ecuación (14-41)
S_H	Factor de seguridad, picadura	Ecuación (14-42)
W^t o W_t^\dagger	Carga transmitida	Figura 14-1
Y_N	Factor de ciclos de esfuerzo de resistencia a la flexión	Figura 14-14
Z_N	Factor de ciclos de esfuerzo de resistencia a la picadura	Figura 14-15
β	Exponente	Ecuación (14-44)
σ	Esfuerzo de flexión	Ecuación (14-2)
σ_C	Esfuerzo de contacto a partir de relaciones hertzianas	Ecuación (14-14)
σ_c	Esfuerzo de contacto a partir de relaciones AGMA	Ecuación (14-16)
σ_{perm}	Esfuerzo de flexión permisible	Ecuación (14-17)
$\sigma_{c,perm}$	Esfuerzo de contacto permisible, AGMA	Ecuación (14-18)
ϕ	Ángulo de presión	Ecuación (14-12)
ϕ_t	Ángulo de presión transversal	Ecuación (14-23)
ψ	Ángulo de la hélice en el diámetro de paso estándar	Ejemplo 14-5

*Debido a que en la norma ANSI/AGMA 2001-C95 se introdujo una cantidad significativa de nueva nomenclatura, y continúa en ANSI/AGMA 2001-D04, este resumen y las referencias se proporcionan para su utilización hasta que el vocabulario del lector haya aumentado.

†Vea la razón de su preferencia siguiendo la ecuación (a), sección 14-1.

granes 2 y 3 en acoplamiento, W_{23}^t es la fuerza transmitida del cuerpo 2 al 3 y W_{32}^t es la fuerza transmitida del cuerpo 3 al 2. Cuando se trabaja con reductores de velocidad doble o triple, esta notación resulta concisa y esencial para realizar un análisis claro. Puesto que las componentes de la fuerza en los engranes rara vez tienen exponentes, esto no provoca complicación alguna. Las combinaciones pitagóricas, si se necesitan, se colocan entre paréntesis o se evitan expresando las relaciones de manera trigonométrica.

Figura 14-1



Con referencia a la figura 14-1b, se supone que el esfuerzo máximo en un diente de engrane ocurre en el punto *a*. Mediante triángulos semejantes, se escribe

$$\frac{t/2}{x} = \frac{l}{t/2} \quad \text{o} \quad x = \frac{t^2}{4l} \tag{b}$$

Reacomodando términos en la ecuación (a),

$$\sigma = \frac{6W'l}{Ft^2} = \frac{W'l}{F} \frac{1}{t^2/6l} = \frac{W'l}{F} \frac{1}{t^2/4l} \frac{4}{6} \tag{c}$$

Si ahora se sustituye el valor de *x* de la ecuación (b) en la (c) y se multiplican el numerador y el denominador por el paso circular *p*, se obtiene

$$\sigma = \frac{W'l p}{F \left(\frac{2}{3}\right) x p} \tag{d}$$

Haciendo $y = 2x/3p$, se tiene que

$$\sigma = \frac{W'l}{F p y} \tag{14-1}$$

Lo anterior completa el desarrollo de la ecuación original de Lewis. El factor *y* se conoce como *factor de forma de Lewis* y se obtiene por medio de una representación gráfica del diente del engrane o bien mediante cálculo digital.

Al aplicar dicha ecuación, la mayoría de los ingenieros emplean el paso diametral para determinar los esfuerzos. Esto se hace al sustituir tanto a $P = \pi/p$ como a $Y = \pi y$ en la ecuación (14-1). Esto da

$$\sigma = \frac{W'l P}{F Y} \tag{14-2}$$

donde

$$Y = \frac{2xP}{3} \tag{14-3}$$

El empleo de esta ecuación para *Y* significa que sólo se considera la flexión del diente y que se ignora la compresión debida a la componente radial de la fuerza. Los valores de *Y* que se obtienen mediante dicha ecuación se tabulan en la tabla 14-2.

Tabla 14-2

Valores del factor de forma de Lewis Y (estos valores son para un ángulo normal de presión de 20° , dientes de altura completa y paso diametral igual a la unidad, en el plano de rotación)

Número de dientes	Y	Número de dientes	Y
12	0.245	28	0.353
13	0.261	30	0.359
14	0.277	34	0.371
15	0.290	38	0.384
16	0.296	43	0.397
17	0.303	50	0.409
18	0.309	60	0.422
19	0.314	75	0.435
20	0.322	100	0.447
21	0.328	150	0.460
22	0.331	300	0.472
24	0.337	400	0.480
26	0.346	Cremallera	0.485

El uso de la ecuación (14-3) también implica que los dientes no comparten la carga y que la fuerza mayor se ejerce en la punta de ellos. Pero ya se ha expresado que la relación de contacto debe ser un poco mayor que la unidad, digamos, aproximadamente igual a 1.5, a fin de lograr un engranaje de calidad. Si los engranes se cortan con suficiente precisión, la condición de carga en la punta no es la peor, porque otro par de dientes estará en contacto cuando dicha condición ocurra. El análisis de los dientes asentados muestra que las cargas más pesadas se presentan cerca de la mitad del diente. Por lo tanto, lo probable es que el esfuerzo máximo ocurra mientras un solo par de dientes soporta la carga completa, en un punto donde otro par se encuentra a punto de hacer contacto.

Efectos dinámicos

Cuando un par de engranes se impulsa a velocidad moderada o alta y se genera ruido, con toda seguridad se presentan efectos dinámicos. En uno de los primeros esfuerzos para justificar un incremento de la carga debido a la velocidad se empleaba un número de engranes con el mismo tamaño, material y resistencia. Se probaron varios de estos engranes hasta la destrucción, acoplándolos y cargándolos a velocidad cero. Los engranes restantes también se probaron hasta la destrucción pero con diversas velocidades en la línea de paso. Por ejemplo, si un par de engranes fallaba a 500 lbf de carga tangencial a velocidad cero y a 250 lbf a una velocidad V_1 , se especificaba un *factor de velocidad*, designado K_v , de 2 para los engranes a una velocidad V_1 . Luego, para otro par de engranes, idéntico, con una velocidad en la línea de paso V_1 se supondría que tendría una carga igual al doble de la carga tangencial o transmitida.

Observe que la definición del factor dinámico K_v se ha alterado. Las normas de la AGMA, ANSI/AGMA 2001-D04 y 2101-D04 contienen esta advertencia:

El factor dinámico K_v se ha redefinido como el recíproco del que se utilizaba en las anteriores normas AGMA. Ahora es mayor que 1.0. En normas AGMA anteriores era menor que 1.0.

Debe tenerse cuidado al remitirse al trabajo realizado antes de que se hiciera esta modificación a las normas.

En el siglo XIX, Carl G. Barth fue el primero que expresó el factor de velocidad, que, en términos de las normas actuales AGMA, se representan mediante las ecuaciones

$$K_v = \frac{600 + V}{600} \quad (\text{hierro fundido, perfil moldeado}) \quad (14-4a)$$

$$K_v = \frac{1\,200 + V}{1\,200} \quad (\text{perfil cortado o fresado}) \quad (14-4b)$$

donde V es la velocidad en la línea de paso en pies por minuto. También es muy probable, debido a la fecha en que se hicieron los ensayos, que éstos se realizaran sobre dientes con un perfil cicloidal en vez de uno involuta. En el siglo XIX los dientes con perfiles cicloidales eran de uso general, porque resultaban más fáciles de fundir que los dientes involuta. La ecuación (14-4a) se llama *ecuación de Barth*, la que, a menudo, se modifica en la ecuación (14-4b), para dientes cortados o fresados. Más tarde la AGMA agregó

$$K_v = \frac{50 + \sqrt{V}}{50} \quad (\text{perfil generado con fresa madre o cepillado}) \quad (14-5a)$$

$$K_v = \sqrt{\frac{78 + \sqrt{V}}{78}} \quad (\text{perfil cepillado o esmerilado}) \quad (14-5b)$$

En unidades SI, las ecuaciones (14-4a) a la (14-5b) se convierten en

$$K_v = \frac{3.05 + V}{3.05} \quad (\text{hierro fundido, perfil moldeado}) \quad (14-6a)$$

$$K_v = \frac{6.1 + V}{6.1} \quad (\text{perfil cortado o fresado}) \quad (14-6b)$$

$$K_v = \frac{3.56 + \sqrt{V}}{3.56} \quad (\text{perfil generado con fresa madre o cepillado}) \quad (14-6c)$$

$$K_v = \sqrt{\frac{5.56 + \sqrt{V}}{5.56}} \quad (\text{perfil cepillado o esmerilado}) \quad (14-6d)$$

donde V está en metros por segundo (m/s).

Introduciendo el factor de velocidad en la ecuación (14-2) se obtiene

$$\sigma = \frac{K_v W^t P}{F Y} \quad (14-7)$$

La versión métrica de esta ecuación corresponde a

$$\sigma = \frac{K_v W^t}{F m Y} \quad (14-8)$$

donde el ancho de la cara F y el módulo m están en milímetros (mm). Si se expresa la componente tangencial de la carga W^t en newtons (N) se producen unidades de esfuerzo en megapascals (MPa).

Como regla general, los engranes rectos deben tener el ancho de la cara F de tres a cinco veces el paso circular p .

Las ecuaciones (14-7) y (14-8) son importantes porque constituyen el fundamento del método AGMA de la resistencia a la flexión de dientes de engranes. Se encuentran en uso

general para estimar la capacidad de transmisiones por engranes cuando la vida y la confiabilidad no son consideraciones importantes. Las ecuaciones pueden ser útiles para obtener una estimación preliminar de los tamaños necesarios para diversas aplicaciones.

EJEMPLO 14-1

Un engrane recto comercial tiene un paso diametral de 8 dientes/pulg, un ancho de cara de $\frac{1}{2}$ pulg, 16 dientes y un ángulo de presión de 20° con dientes de altura completa. El material es de acero AISI 1020 en la condición como sale del laminado. Utilice un factor de seguridad de $n_d = 3$ para calcular la potencia de salida del engrane correspondiente a una velocidad de 1 200 rpm y considere aplicaciones moderadas.

Solución

El término *aplicaciones moderadas* parece implicar que el engrane se evalúa con la resistencia a la fluencia como el criterio de falla. De la tabla A-20, se encuentra que $S_{ut} = 55$ kpsi y que $S_y = 30$ kpsi. Un factor de diseño igual a 3 quiere decir que el esfuerzo de flexión permisible es $30/3 = 10$ kpsi. El diámetro de paso es $N/P = 16/8 = 2$ pulg, por lo cual la velocidad en la línea de paso corresponde a

$$V = \frac{\pi dn}{12} = \frac{\pi(2)1\,200}{12} = 628 \text{ pies/min}$$

El factor de velocidad se determina de acuerdo con la ecuación (14-4b):

$$K_v = \frac{1\,200 + V}{1\,200} = \frac{1\,200 + 628}{1\,200} = 1.52$$

En la tabla 14-2 se proporciona el factor de forma como $Y = 0.296$ para 16 dientes. Ahora se reacomodan términos y se hacen sustituciones en la ecuación (14-7) como sigue:

$$W^t = \frac{FY\sigma_{\text{perm}}}{K_v P} = \frac{1.5(0.296)10\,000}{1.52(8)} = 365 \text{ lbf}$$

La potencia que se puede transmitir se obtiene como

$$\text{hp} = \frac{W^t V}{33\,000} = \frac{365(628)}{33\,000} = 6.95 \text{ hp}$$

Respuesta

Es importante destacar que esto es una estimación aproximada y que este método no debe emplearse para aplicaciones importantes. El ejemplo tiene la finalidad de ayudar al lector a comprender algunos de los fundamentos que intervendrán en el método AGMA.

EJEMPLO 14-2

Calcule la potencia nominal del engrane del ejemplo anterior basándose en la obtención de una vida infinita a la flexión.

Solución

El límite de resistencia a la fatiga de la vida de rotación se obtiene de la ecuación (6-8)

$$S'_e = 0.5S_{ut} = 0.5(55) = 27.5 \text{ kpsi}$$

Para calcular el factor de Marin de acabado superficial k_a se consulta la tabla 6-3 para una superficie maquinada, de donde $a = 2.70$ y $b = -0.265$. Entonces, la ecuación (6-19) nos da el factor de Marin de acabado superficial, k_a , como

$$k_a = aS_{ut}^b = 2.70(55)^{-0.265} = 0.934$$

El siguiente paso es determinar el factor de tamaño k_b . De la tabla 13-1, la suma de la cabeza y la raíz es

$$l = \frac{1}{P} + \frac{1.25}{P} = \frac{1}{8} + \frac{1.25}{8} = 0.281 \text{ pulg}$$

El espesor del diente t de la figura 14-1b está dado en la sección 14-1 [ecuación (b)] como $t = (4lx)^{1/2}$ cuando $x = 3Y/(2P)$ de la ecuación (14-3). Por consiguiente, ya que $Y = 0.296$ y $P = 8$, del ejemplo 14-1,

$$x = \frac{3Y}{2P} = \frac{3(0.296)}{2(8)} = 0.0555 \text{ pulg}$$

entonces

$$t = (4lx)^{1/2} = [4(0.281)(0.0555)]^{1/2} = 0.250 \text{ pulg}$$

Se ha considerado al diente como una viga en voladizo de sección transversal rectangular, de modo que se debe obtener el diámetro equivalente de la viga rotatoria de la ecuación (6-25):

$$d_e = 0.808(hb)^{1/2} = 0.808(Ft)^{1/2} = 0.808[1.5(0.250)]^{1/2} = 0.495 \text{ pulg}$$

De aquí, de la ecuación (6-20) se tiene que k_b es

$$k_b = \left(\frac{d_e}{0.30}\right)^{-0.107} = \left(\frac{0.495}{0.30}\right)^{-0.107} = 0.948$$

El factor de carga k_c de la ecuación (6-26) es la unidad. Sin información concerniente a la temperatura y confiabilidad, se establece que factor de $k_d = k_e = 1$.

Se hace uso de dos efectos para evaluar el factor de Marin de efectos diversos k_f . El primero es el efecto de flexión en un sentido. En general, el diente de un engrane se somete sólo a la flexión en un sentido, pero hay excepciones, como los engranes secundarios libres y los engranes que se utilizan en mecanismos de inversión de la transmisión.

Para flexión en un sentido, los componentes constante y alternante del esfuerzo son $\sigma_a = \sigma_m = \sigma/2$ donde σ es el esfuerzo máximo de flexión aplicado en forma repetida, según indica la ecuación (14-7). Si un material presentara un lugar geométrico de falla de Goodman,

$$\frac{S_a}{S'_e} + \frac{S_m}{S_{ut}} = 1$$

Puesto que S_a y S_m son iguales para una flexión en un sentido, se sustituye S_a por S_m y se resuelve la ecuación anterior para S_a , lo que da

$$S_a = \frac{S'_e S_{ut}}{S'_e + S_{ut}}$$

Ahora, se sustituye S_a con $\sigma/2$ y en el denominador se cambia S'_e por $0.5 S_{ut}$ para obtener

$$\sigma = \frac{2S'_e S_{ut}}{0.5S_{ut} + S_{ut}} = \frac{2S'_e}{0.5 + 1} = 1.33S'_e$$

Ahora $k_f = \sigma/S'_e = 1.33S'_e/S'_e = 1.33$. Sin embargo, un lugar geométrico de fatiga de Gerber da valores medios da

$$\frac{S_a}{S'_e} + \left(\frac{S_m}{S_{ut}}\right)^2 = 1$$

Haciendo $S_a = S_m$ y resolviendo la ecuación cuadrática en S_a da

$$S_a = \frac{S_{ut}^2}{2S'_e} \left(-1 + \sqrt{1 + \frac{4S_e'^2}{S_{ut}^2}} \right)$$

Estableciendo $S_a = \sigma/2$, $S_{ut} = S'_e/0.5$ se tiene

$$\sigma = \frac{S'_e}{0.5^2} \left[-1 + \sqrt{1 + 4(0.5)^2} \right] = 1.66S'_e$$

y $k_f = \sigma/S'_e = 1.66$. Como un lugar geométrico de Gerber pasa por y entre datos de fatiga y el de Goodman no, se hará uso de $k_f = 1.66$.

El segundo efecto que se debe tomar en cuenta con el factor de Marin de efectos diversos k_f es la concentración de esfuerzo, para el que se usarán los fundamentos del capítulo 6. En el caso de un diente de altura completa a 20° , el radio de la raíz del entalle se denota por r_f , donde

$$r_f = \frac{0.300}{P} = \frac{0.300}{8} = 0.0375 \text{ pulg}$$

De la figura A-15-6

$$\frac{r}{d} = \frac{r_f}{t} = \frac{0.0375}{0.250} = 0.15$$

Como $D/d = \infty$, se aproxima con $D/d = 3$, dando $K_t = 1.68$. De la figura (6-20), $q = 0.62$. De la ecuación (6-32)

$$K_f = 1 + (0.62)(1.68 - 1) = 1.42$$

El factor de Marin de efectos diversos para concentración de esfuerzo se puede expresar mediante

$$k_f = \frac{1}{K_f} = \frac{1}{1.42} = 0.704$$

El valor final de k_f es el producto de los dos factores k_{f_s} , es decir, $1.66(0.704) = 1.17$. La ecuación de Marin del límite totalmente corregido de resistencia a la fatiga corresponde a

$$S_e = k_a k_b k_c k_d k_e k_f S'_e \\ = 0.934(0.948)(1)(1)(1)1.17(27.5) = 28.5 \text{ kpsi}$$

Para un factor de diseño de $n_d = 3$, como el que se utiliza en el ejemplo 14-1, aplicado a la carga o resistencia, el esfuerzo de flexión permisible es

$$\sigma_{\text{perm}} = \frac{S_e}{n_d} = \frac{28.5}{3} = 9.5 \text{ kpsi}$$

La carga transmitida W^t es

$$W^t = \frac{FY\sigma_{\text{perm}}}{K_v P} = \frac{1.5(0.296)9\ 500}{1.52(8)} = 347 \text{ lbf}$$

y la potencia es, con $V = 628$ pies/min del ejemplo 14-1,

$$hp = \frac{W^t V}{33\ 000} = \frac{347(628)}{33\ 000} = 6.6 \text{ hp}$$

De nueva cuenta, debe destacarse que estos resultados *solamente* deberían aceptarse como estimaciones preliminares para avisar al lector de la naturaleza de la flexión en un diente de engrane.

En el ejemplo 14-2, nuestros recursos (tabla A-15-6) no abordan en forma directa la concentración de esfuerzo en los dientes de engranes. Una investigación fotoelástica que realizaron Dolan y Broghamer que fue dada a conocer en 1942, constituye una fuente fundamental de información sobre la concentración de esfuerzo.³ Mitchiner y Mabie⁴ interpretan los resultados en términos del factor de concentración de esfuerzo por fatiga K_f como

$$K_f = H + \left(\frac{t}{r}\right)^L \left(\frac{t}{l}\right)^M \quad (14-9)$$

$$\text{donde } H = 0.34 - 0.458 366 2\phi$$

$$L = 0.316 - 0.458 366 2\phi$$

$$M = 0.290 - 0.458 366 2\phi$$

$$r = \frac{(b - r_f)^2}{(d/2) + b - r_f}$$

En estas ecuaciones, l y t provienen de la configuración de la figura 14-1, ϕ es el ángulo de presión, r_f es el radio del entalle, b es la raíz y d es el diámetro de paso. Como ejercicio para el lector se le pide comparar K_f de la ecuación (14-9) con los resultados que se obtuvieron del empleo de la aproximación de la figura A-15-6 en el ejemplo 14-2.

14-2 Durabilidad de la superficie

En esta sección se analiza la falla de las superficies de dientes de engranes, a la que suele llamarse *desgaste*. Como se explicó en la sección 6-16, una *picadura* es una falla superficial por fatiga debida a muchas repeticiones de esfuerzo de contacto elevado. Otras fallas superficiales son el *rayado*, que es una falla por falta de lubricación, y la *abrasión*, que es el desgaste debido a la presencia de material extraño.

A fin de obtener una expresión del esfuerzo de contacto superficial, se empleará la teoría de Hertz. En la ecuación (3-74) se demostró que el esfuerzo de contacto entre dos cilindros se puede calcular mediante la ecuación

$$p_{\text{máx}} = \frac{2F}{\pi bl} \quad (a)$$

donde $p_{\text{máx}}$ = presión superficial máxima

F = fuerza que presiona los dos cilindros

l = longitud de los cilindros

y b se obtiene por medio de la ecuación (3-73):

$$b = \left\{ \frac{2F \left[\frac{(1 - \nu_1^2)/E_1}{(1/d_1)} + \frac{(1 - \nu_2^2)/E_2}{(1/d_2)} \right]}{\pi l} \right\}^{1/2} \quad (14-10)$$

donde ν_1 , ν_2 , E_1 y E_2 son las constantes elásticas y d_1 y d_2 son los diámetros de los cilindros en contacto, respectivamente.

Para adaptar estas relaciones a la notación que se utiliza para engranajes, se sustituye F por $W/\cos \phi$, d por $2r$ y l por el ancho de la cara F . Con estos cambios, se puede sustituir el

³T. J. Dolan y E. I. Broghamer, *A Photoelastic Study of the Stresses in Gear Tooth Fillets*, boletín 335, Univ. Ill. Exp. Sta., marzo de 1942. Véase también W. D. Pilkey, *Peterson's Stress Concentration Factors*, 2a. ed., John Wiley & Sons, Nueva York, 1997, pp. 383-385, 412-415.

⁴R. G. Mitchiner y H. H. Mabie, "Determination of the Lewis Form Factor and the AGMA Geometry Factor J of External Spur Gear Teeth", *J. Mech. Des.*, vol. 104, núm. 1, enero de 1982, pp. 148-158.

valor de b según la ecuación (14-10) en la ecuación (a). Reemplazando $p_{\text{máx}}$ por σ_C , se determina el *esfuerzo de compresión en la superficie (esfuerzo hertziano)* mediante la ecuación

$$\sigma_C^2 = \frac{W^t}{\pi F \cos \phi} \frac{(1/r_1) + (1/r_2)}{[(1 - \nu_1^2)/E_1] + [(1 - \nu_2^2)/E_2]} \quad (14-11)$$

donde r_1 y r_2 son los valores instantáneos de los radios de curvatura en los perfiles de los dientes del piñón y de la corona, respectivamente, en el punto de contacto. Si se toma en cuenta la repartición de la carga en el valor empleado de W^t , se despeja la ecuación (14-11) del esfuerzo hertziano en cualquier punto o en la totalidad de ellos, desde el inicio hasta el fin del contacto del diente. Por supuesto, sólo existe rodamiento puro en el punto de paso. En cualquier otro lugar el movimiento constituye una mezcla de rodamiento y deslizamiento. En la ecuación (14-11) no se considera ninguna acción de deslizamiento en la evaluación del esfuerzo. Se observa que AGMA utiliza la letra griega μ para denotar la relación de Poisson, en lugar de ν como se usa aquí.

Ya se ha advertido que la primera evidencia de desgaste se presenta cerca de la línea de paso. Los radios de curvatura de los perfiles de los dientes en el punto de paso son

$$r_1 = \frac{d_P \text{ sen } \phi}{2} \quad r_2 = \frac{d_G \text{ sen } \phi}{2} \quad (14-12)$$

donde ϕ es el ángulo de presión y d_P y d_G son los diámetros de paso del piñón y la rueda, respectivamente.

En la ecuación (14-11) se advierte que el denominador del segundo grupo de términos contiene cuatro constantes elásticas, dos para el piñón y dos para la corona. Como un medio sencillo de combinar y tabular los resultados de diversas combinaciones de materiales del piñón y la corona, AGMA define un *coeficiente elástico* C_p de acuerdo con la ecuación

$$C_p = \left[\frac{1}{\pi \left(\frac{1 - \nu_P^2}{E_P} + \frac{1 - \nu_G^2}{E_G} \right)} \right]^{1/2} \quad (14-13)$$

Con esta simplificación y la adición de un factor de velocidad K_v , la ecuación (14-11) puede escribirse como

$$\sigma_C = -C_p \left[\frac{K_v W^t}{F \cos \phi} \left(\frac{1}{r_1} + \frac{1}{r_2} \right) \right]^{1/2} \quad (14-14)$$

donde el signo es negativo porque σ_C es un esfuerzo de compresión.

EJEMPLO 14-3

El piñón de los ejemplos 14-1 y 14-2 se acoplará con una corona de 50 dientes fabricada de fundición de hierro ASTM núm. 50. Con una carga tangencial de 382 lbf, estime el factor de seguridad de la transmisión, con base en la posibilidad de falla por fatiga en la superficie.

Solución

En la tabla A-5 se encuentra que las constantes elásticas son $E_P = 30$ Mpsi, $\nu_P = 0.292$, $E_G = 14.5$ Mpsi, $\nu_G = 0.211$. Se sustituyen estos valores en la ecuación (14-13) para obtener el coeficiente elástico como

$$C_p = \left\{ \frac{1}{\pi \left[\frac{1 - (0.292)^2}{30(10^6)} + \frac{1 - (0.211)^2}{14.5(10^6)} \right]} \right\}^{1/2} = 1.817$$

Del ejemplo 14-1, el diámetro de paso del piñón es $d_p = 2$ pulg. El valor de la corona es $d_G = 50/8 = 6.25$ pulg. Posteriormente se emplea la ecuación (14-12) para obtener los radios de curvatura en los puntos de paso. De este modo

$$r_1 = \frac{2 \sin 20^\circ}{2} = 0.342 \text{ pulg} \quad r_2 = \frac{6.25 \sin 20^\circ}{2} = 1.069 \text{ pulg}$$

El ancho de la cara está dado como $F = 1.5$ pulg. Se usará $K_v = 1.52$ del ejemplo 14-1. Al sustituir todos estos valores en la ecuación (14-14) por $\phi = 20^\circ$ se proporciona un esfuerzo de contacto igual a

$$\sigma_C = -1\,817 \left[\frac{1.52(380)}{1.5 \cos 20^\circ} \left(\frac{1}{0.342} + \frac{1}{1.069} \right) \right]^{1/2} = -72\,400 \text{ psi}$$

La resistencia a la fatiga en la superficie de fundición de hierro se estima mediante

$$S_C = 0.32H_B \text{ kpsi}$$

para 10^8 ciclos, donde S_C está en kpsi. En la tabla A-24 se establece que $H_B = 262$ para fundición de hierro ASTM núm. 50. Por lo tanto, $S_C = 0.32(262) = 83.8$ kpsi. El esfuerzo de contacto no es lineal con la carga transmitida [vea la ecuación (14-14)]. Si el factor de seguridad se define como la carga de pérdida de función dividida entre la carga impuesta, entonces la relación de las cargas constituye la relación de los esfuerzos al cuadrado. En otras palabras,

$$n = \frac{\text{carga de pérdida de función}}{\text{carga impuesta}} = \frac{S_C^2}{\sigma_C^2} = \left(\frac{83.8}{72.4} \right)^2 = 1.34$$

Se tiene la libertad de definir el factor de seguridad como S_C/σ_C . La dificultad se presenta cuando se compara el factor de seguridad a la fatiga por flexión con el factor de seguridad a la fatiga superficial de un engrane particular. Suponga que el factor de seguridad de dicho engrane a la fatiga por flexión es de 1.20 y a la fatiga superficial es de 1.34, como antes. La advertencia, puesto que 1.34 es mayor que 1.20, es por fatiga de flexión, ya que ambos números se basan en relaciones de carga. Si el factor de seguridad a la fatiga superficial se basa en $S_C/\sigma_C = \sqrt{1.34} = 1.16$, entonces 1.20 es mayor que 1.16, pero la advertencia no es por fatiga superficial. El factor de seguridad por fatiga superficial se define con cualquiera de las dos formas. En una de esas formas la carga requiere el cuadrado de un número antes de que se comparen los números que intuitivamente parecen comparables.

Además del factor dinámico K_v que ya se presentó, existen variaciones de la carga transmitida, distribución no uniforme de la carga transmitida sobre el contacto del diente y la influencia del espesor del aro en el esfuerzo de flexión. Los valores tabulados de la resistencia pueden ser promedios, mínimos ASTM o de origen desconocido. En la fatiga superficial no hay límites de resistencia. Las resistencias a la fatiga se tienen que calificar respecto del número de ciclos correspondiente y se necesita conocer la pendiente de la curva $S-N$. En la fatiga por flexión hay un cambio definido en la pendiente de la curva $S-N$ cerca de 10^6 ciclos, pero cierta evidencia indica que no existe un límite de resistencia a la fatiga. La experiencia con engranajes conduce a números de ciclos de 10^{11} o más. La evidencia de disminuir resistencias a la fatiga en flexión se ha incluido en la metodología AGMA.

14-3 Ecuaciones del esfuerzo AGMA

En la metodología AGMA se emplean dos ecuaciones fundamentales del esfuerzo, una del esfuerzo de flexión y la otra de la resistencia a la picadura (esfuerzo de contacto). En la terminología AGMA, se les llama *números de esfuerzo*, en contraste con los esfuerzos reales

aplicados, y se designan mediante la letra minúscula s en lugar de la minúscula griega σ que se ha utilizado en este libro (y que se continuará usando). Las ecuaciones fundamentales son

$$\sigma = \begin{cases} W^t K_o K_v K_s \frac{P_d}{F} \frac{K_m K_B}{J} & \text{(unidades habituales en Estados Unidos)} \\ W^t K_o K_v K_s \frac{1}{b m_t} \frac{K_H K_B}{Y_J} & \text{(unidades SI)} \end{cases} \quad (14-15)$$

Donde, según las unidades habituales en Estados Unidos (unidades SI),

W^t es la carga tangencial transmitida, en lbf (N)

K_o es el factor de sobrecarga

K_v es el factor dinámico

K_s es el factor de tamaño

P_d es el paso diametral transversal

$F(b)$ es el ancho de la cara del elemento más angosto, en pulg (mm)

K_m (K_H) es el factor de distribución de la carga

K_B es el factor del espesor del aro

J (Y_J) es el factor geométrico de resistencia a la flexión (que incluye el factor de concentración de esfuerzo en la raíz del entalle K_f)

(m_t) es el módulo métrico transversal

Antes de tratar de asimilar el significado de todos estos términos en la ecuación (14-15), téngalos en consideración como una sugerencia de la AGMA respecto de estos puntos, que el diseñador debe considerar *ya sea que siga o no la norma voluntaria*. Dichas observaciones incluyen:

- Magnitud de la carga transmitida
- Sobrecarga
- Aumento dinámico de la carga transmitida
- Tamaño
- Geometría: paso y ancho de la cara
- Distribución de la carga a lo largo de los dientes
- Soporte del aro del diente
- Factor de forma de Lewis y concentración de esfuerzo en el entalle de la raíz

La ecuación fundamental de la resistencia a la picadura (esfuerzo de contacto) se expresa como

$$\sigma_c = \begin{cases} C_p \sqrt{W^t K_o K_v K_s \frac{K_m}{d_p F} \frac{C_f}{I}} & \text{(unidades habituales en Estados Unidos)} \\ Z_E \sqrt{W^t K_o K_v K_s \frac{K_H}{d_{w1} b} \frac{Z_R}{Z_I}} & \text{(unidades SI)} \end{cases} \quad (14-16)$$

donde W^t , K_o , K_v , K_s , K_m , F y b son los mismos términos que los que se definieron en la ecuación (14-15). Para las unidades habituales en Estados Unidos (unidades SI), los términos adicionales son:

C_p (Z_E) es un coeficiente elástico $\sqrt{\text{lbf}/\text{pulg}^2} \sqrt{\text{N}/\text{mm}^2}$

C_f (Z_R) es el factor de condición superficial

d_p (d_{w1}) es el diámetro de paso del *piñón*, en (mm)

I (Z_I) es el factor geométrico de resistencia a la picadura

La evaluación de todos los factores se explica en las secciones que siguen. El desarrollo de la ecuación (14-16) se aclara en la segunda parte de la sección 14-5.

14-4 Ecuaciones de resistencia AGMA

En vez de utilizar el término *resistencia*, AGMA emplea datos denominados *números de esfuerzo permisible* y los designa mediante los símbolos s_{at} y s_{ac} . Será menos confuso si se continúa la práctica en este libro de usar la letra mayúscula S para designar la resistencia y las letras minúsculas griegas σ y τ para el esfuerzo. Para dejar del todo claro este punto, se empleará el término *resistencia de engrane* en vez de la frase *números de esfuerzo permisible* que utiliza la AGMA.

De acuerdo con esta convención, los valores de la *resistencia a la flexión de engrane*, que se designan aquí como S_f , se proporcionan en las figuras 14-2, 14-3 y 14-4, y en las tablas 14-3 y 14-4. Puesto que las resistencias de engrane no se identifican con otras resistencias como S_{ut} , S_e o S_y , como sucede en otras partes de este libro, su empleo debe limitarse al análisis de problemas de engranes.

En este método las resistencias se modifican mediante diversos factores que producen valores limitantes del esfuerzo de flexión y de contacto.

Figura 14-2

Número de esfuerzo de flexión permisible de aceros completamente endurecidos. Las ecuaciones en unidades SI son $S_f = 0.533H_B + 88.3$ MPa, grado 1 y $S_f = 0.703H_B + 113$ MPa, grado 2. (Fuente: ANSI/AGMA 2001-D04 y 2101-D04.)

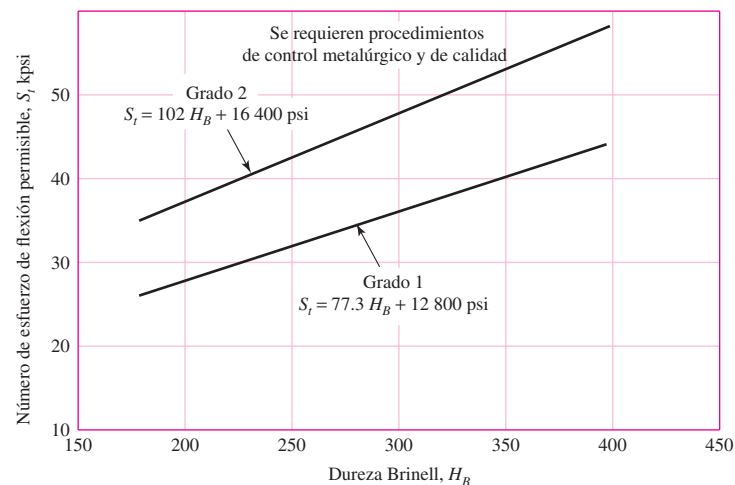


Figura 14-3

Número de esfuerzo de flexión permisible de engranes de acero nitrurado endurecido completamente (es decir, AISI 4140, 4340), S_f . Las ecuaciones en unidades SI son $S_f = 0.568 H_B + 83.8$ MPa, grado 1 y $S_f = 0.749 H_B + 110$ MPa, grado 2. (Fuente: ANSI/AGMA 2001-D04 y 2101-D04.)

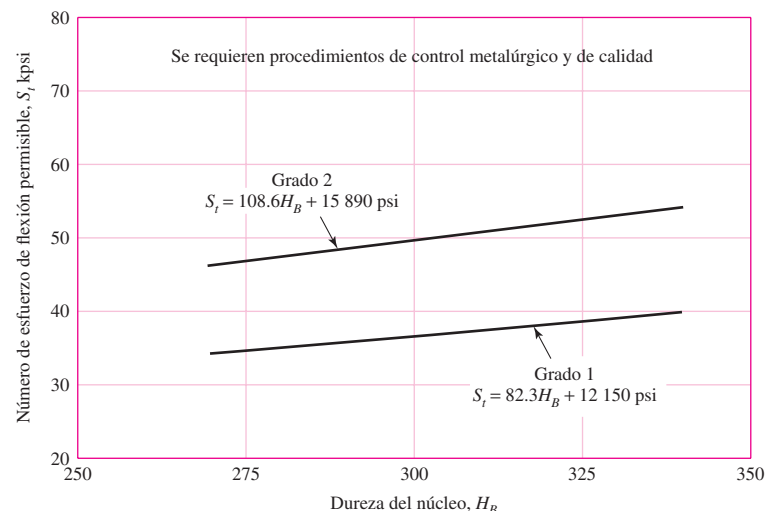


Figura 14-4

Números de esfuerzo de flexión permisible de engranes de acero nitrurado S_f . Las ecuaciones en unidades SI son $S_f = 0.594H_B + 87.76$ MPa, Nitalloy, grado 1; $S_f = 0.784H_B + 114.81$ MPa, Nitalloy, grado 2; $S_f = 0.7255H_B + 63.89$ MPa, 2.5% cromo, grado 1; $S_f = 0.7255H_B + 153.63$ MPa, 2.5% cromo, grado 2; $S_f = 0.7255H_B + 201.91$ MPa, 2.5% cromo, grado 3. (Fuente: ANSI/AGMA 2001-D04 y 2101-D04.)

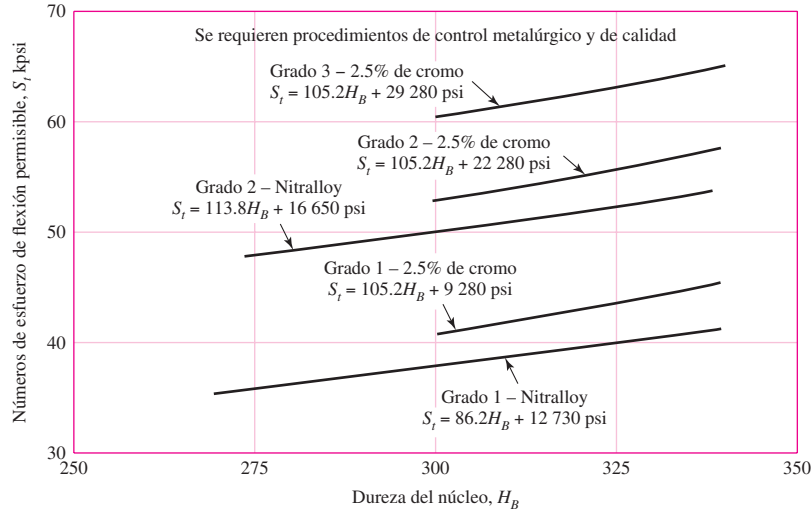


Tabla 14-3

Resistencia a la flexión aplicada de manera repetida S_f a 10^7 ciclos y confiabilidad de 0.99 para engranes de acero

Fuente: ANSI/AGMA 2001-D04.

Designación del material	Tratamiento térmico	Dureza superficial mínima ¹	Número de esfuerzo de flexión permisible S_f , ² psi		
			Grado 1	Grado 2	Grado 3
Acero ³	Endurecido completamente	Vea la figura 14-2	Vea la figura 14-2	Vea la figura 14-2	—
	Endurecido por flama ⁴ o por inducción ⁴ con patrón del tipo A ⁵	Vea la tabla 8*	45 000	55 000	—
	Endurecido por flama ⁴ o por inducción ⁴ con patrón tipo B ⁵	Vea la tabla 8*	22 000	22 000	—
	Carburizado y endurecido	Vea la tabla 9*	55 000	65 000 o 70 000 ⁶	75 000
	Nitrurado ^{4,7} (aceros endurecidos completamente)	83.5 HR15N	Vea la figura 14-3	Vea la figura 14-3	—
Nitalloy 135M, Nitalloy N y 2.5% de cromo (sin aluminio)	Nitrurado ^{4,7}	87.5 HR15N	Vea la figura 14-4	Vea la figura 14-4	Vea la figura 14-4

Notas: Vea la norma ANSI/AGMA 2001-D04 para referencias citadas en las notas 1-7.

¹La dureza debe ser equivalente a la del diámetro de la raíz en el centro del espacio del diente y del ancho de la cara.

²Vea las tablas 7 a la 10 de factores metalúrgicos importantes para cada grado de esfuerzo de engranes de acero.

³El acero seleccionado debe ser compatible con el proceso de tratamiento térmico seleccionado y dureza requerido.

⁴Los números de esfuerzo permisible indicados se pueden usar con profundidades de la superficie tratada prescritas en 16.1.

⁵Vea la figura 12 de patrones de dureza del tipo A y B.

⁶Si la bainita y las microgrietas se limitan a niveles de grado 3, se puede usar 70 000 psi.

⁷La capacidad de sobrecarga de engranes nitrurados es baja. Como la forma de la curva S-N efectiva es plana, la sensibilidad al impacto se debe investigar antes de proceder con el diseño. [7]

*Las tablas 8 y 9 de la norma ANSI/AGMA 2001-D04 son tabulaciones completas de los factores metalúrgicos principales que afectan a S_f y S_c de engranes de acero endurecidos por inducción (tabla 8) y carburizados y endurecidos (tabla 9).

Tabla 14-4

Resistencia a la flexión repetidamente aplicada S_f , de engranes de hierro y bronce a 10^7 ciclos y confiabilidad de 0.99

Fuente: ANSI/AGMA 2001-D04.

Material	Designación del material ¹	Tratamiento térmico	Dureza superficial típica mínima ²	Número de esfuerzo de flexión permisible, S_f ³ psi
Hierro fundido gris ASTM A48	Clase 20	Como sale de la fundición	—	5 000
	Clase 30	Como sale de la fundición	174 HB	8 500
	Clase 40	Como sale de la fundición	201 HB	13 000
Hierro dúctil (nodular) ASTM A536	Grado 60-40-18	Recocido	140 HB	22 000-33 000
	Grado 80-55-06	Templado y revenido	179 HB	22 000-33 000
	Grado 100-70-03	Templado y revenido	229 HB	27 000-40 000
	Grado 120-90-02	Templado y revenido	269 HB	31 000-44 000
Bronce		Fundición en arena	Resistencia mínima a la tensión 40 000 psi	5 700
	Aleación 954 ASTM B-148	Tratada térmicamente	Resistencia mínima a la tensión 90 000 psi	23 600

Notas:

¹Vea la norma ANSI/AGMA 2004-B89, *Gear Materials and Heat Treatment Manual*.

²La dureza medida debe ser equivalente a la que se medirá en el diámetro de la raíz en el centro del espacio del diente y el ancho de la cara.

³Los valores menores se deben usar para fines de diseño generales. Los valores superiores se pueden usar cuando:

Se use material de alta calidad.

El tamaño y diseño de la sección permitan máxima respuesta al tratamiento térmico.

Se efectúa un apropiado control de la calidad mediante una inspección adecuada.

La experiencia de operación justifique su uso.

La ecuación del esfuerzo de flexión permisible resulta ser

$$\sigma_{\text{perm}} = \begin{cases} \frac{S_f}{S_F} \frac{Y_N}{K_T K_R} & \text{(unidades habituales en Estados Unidos)} \\ \frac{S_f}{S_F} \frac{Y_N}{Y_\theta Y_Z} & \text{(unidades SI)} \end{cases} \quad (14-17)$$

Donde, según las unidades habituales de Estados Unidos (unidades SI),

S_f es el esfuerzo de flexión permisible, lbf/pulg² (N/mm²)

Y_N es el factor de ciclos de esfuerzo del esfuerzo de flexión

K_T (Y_θ) son los factores de temperatura

K_R (Y_Z) son los factores de confiabilidad

S_F es el factor de seguridad AGMA, una relación de esfuerzo

La ecuación del esfuerzo de contacto permisible $\sigma_{c,perm}$ está dada por

$$\sigma_{c,perm} = \begin{cases} \frac{S_c}{S_H} \frac{Z_N C_H}{K_T K_R} & \text{(unidades habituales en Estados Unidos)} \\ \frac{S_c}{S_H} \frac{Z_N Z_W}{Y_\theta Y_Z} & \text{(unidades SI)} \end{cases} \quad (14-18)$$

donde la primera ecuación se expresa en las unidades habituales de Estados Unidos y la segunda en unidades SI. Asimismo,

- S_c son los esfuerzos de contacto permisibles, lbf/pulg² (N/mm²)
- Z_N es el factor de vida de ciclos de esfuerzo
- C_H (Z_W) son los factores de la relación de durezas de resistencia a la picadura
- K_T (Y_θ) son los factores de temperatura
- K_R (Y_Z) son los factores de confiabilidad
- S_H es el factor de seguridad AGMA, una relación de esfuerzo

Los valores del esfuerzo de contacto permisible, designados aquí como S_c , se proporcionan en la figura 14-5 y en las tablas 14-5, 14-6 y 14-7.

Los números de esfuerzo permisible AGMA (resistencias) de esfuerzos de flexión y de contacto son para

- Carga unidireccional
- 10 millones de ciclos de esfuerzo
- Confiabilidad de 99%

Figura 14-5

Resistencia a la fatiga por contacto S_c a 10^7 ciclos y confiabilidad de 0.99 de engranes de acero completamente endurecido. Las ecuaciones en unidades SI son $S_c = 2.22 H_B + 200$ MPa, grado 1 y $S_c = 2.41 H_B + 237$ MPa, grado 2. [Fuente: ANSI/AGMA 2001-D04 y 2101-D04.]

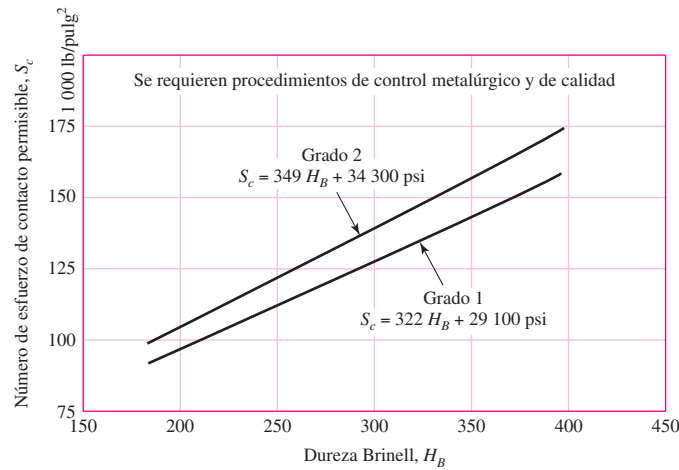


Tabla 14-5

Temperatura nominal que se emplea en la nitruración y durezas que se obtienen

Fuente: Darle W. Dudley, Handbook of Practical Gear Design, edición revisada, McGraw-Hill, Nueva York, 1984.

Acero	Temperatura antes de la nitruración, °F	Nitruración, °F	Dureza, escala Rockwell C	
			Superficie	Núcleo
Nitalloy 135*	1 150	975	62-65	30-35
Nitalloy 135M	1 150	975	62-65	32-36
Nitalloy N	1 000	975	62-65	40-44
AISI 4340	1 100	975	48-53	27-35
AISI 4140	1 100	975	49-54	27-35
31 Cr Mo V 9	1 100	975	58-62	27-33

*Nitalloy es una marca registrada de Nitalloy Corp., Nueva York.

Tabla 14-6Resistencia de contacto repetidamente aplicada S_c a 10^7 ciclos y confiabilidad de 0.99 de engranes de acero

Fuente: ANSI/AGMA 2001-D04.

Designación del material	Tratamiento térmico	Dureza superficial mínima ¹	Número de esfuerzo de contacto permisible, ² S_c , psi		
			Grado 1	Grado 2	Grado 3
Acero ³	Endurecido ⁴ completamente	Vea la figura 14-5	Vea la figura 14-5	Vea la figura 14-5	—
	Endurecido por flama ⁵ o por inducción ⁵	50 HRC	170 000	190 000	—
		54 HRC	175 000	195 000	—
	Carburizado y endurecido ⁵	Vea la tabla 9*	180 000	225 000	275 000
	Nitruado ⁵ (aceros completamente endurecidos)	83.5 HR15N	150 000	163 000	175 000
84.5 HR15N		155 000	168 000	180 000	
2.5% de cromo (sin aluminio)	Nitruado ⁵	87.5 HR15N	155 000	172 000	189 000
Nitralloy 135M	Nitruado ⁵	90.0 HR15N	170 000	183 000	195 000
Nitralloy N	Nitruado ⁵	90.0 HR15N	172 000	188 000	205 000
2.5% de cromo (sin aluminio)	Nitruado ⁵	90.0 HR15N	176 000	196 000	216 000

Notas: Vea la norma ANSI/AGMA 2001-D04 para las referencias citadas en las notas 1-5.

¹La dureza será equivalente a la del inicio del perfil activo en el centro del ancho de la cara.²Vea las tablas 7 a la 10 de los factores metalúrgicos principales de cada grado de esfuerzo en engranes de acero.³El acero que se elija debe ser compatible con el proceso de tratamiento térmico que se seleccione y la dureza requerida.⁴Estos materiales se deben recocer o normalizar como un mínimo.⁵Los números de esfuerzo permisible que se indican se pueden utilizar con las profundidades de la superficie tratada prescritas en 16.1.*La tabla 9 de la norma ANSI/AGMA 2001-D04 es una tabulación detallada de los factores metalúrgicos principales que afectan a S_y y S_c de engranes de acero carburizados y endurecidos.

Los factores incluidos en esta sección también se evaluarán en secciones subsiguientes.

Cuando se tiene carga en dos sentidos (alternante), como con engranes secundarios libres, AGMA recomienda utilizar 70% de los valores S_r . Lo anterior equivale a $1/0.70 = 1.43$ como un valor de k_e en el ejemplo 14-2. La recomendación se ubica entre el valor de $k_e = 1.33$ para un lugar geométrico de falla de Goodman y $k_e = 1.65$ para un lugar geométrico de falla de Gerber.

14-5 Factores geométricos I y J (Z_I y Y_J)

Se ha visto cómo el factor Y se utiliza en la ecuación de Lewis para introducir el efecto de la forma del diente en la ecuación del esfuerzo. Los factores AGMA⁵ I y J tienen la meta de cumplir con el mismo objetivo de manera más elaborada.

La determinación de I y J depende de la *relación de contacto de la cara* m_F . Esto se define como

$$m_F = \frac{F}{p_x} \quad (14-19)$$

donde p_x es el paso axial y F es el ancho de la cara. En el caso de engranes rectos, $m_F = 0$.

⁵Una referencia útil es AGMA 908-B89, *Geometry Factors for Determining Pitting Resistance and Bending Strength of Spur, Helical and Herringbone Gear Teeth*.

Tabla 14-7

Resistencia de contacto repetidamente aplicado S_c a 10^7 ciclos y confiabilidad de 0.99 de engranes de hierro y bronce

Fuente: ANSI/AGMA 2001-D04.

Material	Designación del material ¹	Tratamiento térmico	Dureza superficial típica mínima ²	Número de esfuerzo de contacto permisible, ³ S_c psi
Hierro fundido gris ASTM A48	Clase 20	Como sale de la fundición	—	50 000-60 000
	Clase 30	Como sale de la fundición	174 HB	65 000-75 000
	Clase 40	Como sale de la fundición	201 HB	75 000-85 000
Hierro dúctil (nodular) ASTM A536	Grado 60-40-18	Recocido	140 HB	77 000-92 000
	Grado 80-55-06	Templado y revenido	179 HB	77 000-92 000
	Grado 100-70-03	Templado y revenido	229 HB	92 000-112 000
	Grado 120-90-02	Templado y revenido	269 HB	103 000-126 000
Bronce	—	Fundición en arena	Resistencia mínima a la tensión 40 000 psi	30 000
	Aleación 954 ASTM B-148	Tratada térmicamente	Resistencia mínima a la tensión 90 000 psi	65 000

Notas:

¹Vea la norma ANSI/AGMA 2004-B89, *Gear Materials and Heat Treatment Manual*.

²La dureza debe ser equivalente a la del inicio del perfil activo en el centro del ancho de la cara.

³Los valores inferiores se deben usar para fines de diseño general. Los valores superiores se pueden usar cuando:

Se use material de alta calidad.

El tamaño y diseño de la sección permitan máxima respuesta al tratamiento térmico.

El control de calidad se efectúe mediante una inspección adecuada.

La experiencia de operación justifique su uso.

Los engranes helicoidales que tienen una relación de contacto baja (RCB) con un ángulo de hélice pequeño o un ancho reducido de la cara, o ambos, tienen relaciones de contacto de la cara menores que la unidad ($m_F \leq 1$), por lo que no se considerarán aquí. Tales engranes tienen un nivel de ruido no muy diferente al de los engranes rectos. En consecuencia, aquí sólo se analizarán engranes rectos con $m_F = 0$ y engranes convencionales con $m_F > 1$.

Factor geométrico J (Y_j) de resistencia a la flexión

El factor J AGMA emplea un valor modificado del factor de forma de Lewis, que se denota también por Y , un factor de concentración de esfuerzo por fatiga K_f y una relación de repartición de la carga m_N del diente. La ecuación resultante de J para engranes rectos y helicoidales se expresa como

$$J = \frac{Y}{K_f m_N} \quad (14-20)$$

Es importante advertir que el factor de forma Y en la ecuación (14-20) no es el factor de forma de Lewis. Aquí el valor de Y se obtiene a partir de cálculos referentes al AGMA 908-B89 y se basa con frecuencia en el punto más alto de contacto con un solo diente.

El factor K_f de la ecuación (14-20) se conoce como un *factor de corrección del esfuerzo* según AGMA. Se basa en una fórmula deducida a partir de una investigación fotoelástica de concentración de esfuerzo en dientes de engranes que se realizó hace más de 50 años.

La relación de repartición de la carga m_N resulta igual al ancho de la cara, dividido entre la longitud mínima total de las líneas de contacto. Este factor depende de la relación transversal de contacto m_p , de la relación de contacto de la cara m_F , de los efectos de cualquier modificación del perfil y de la deflexión del diente. En el caso de los engranes rectos, $m_N = 1.0$. En el de los engranes helicoidales con una relación de contacto de la cara $m_F > 2.0$, una aproximación conservadora está dada por la ecuación

$$m_N = \frac{p_N}{0.95Z} \quad (14-21)$$

donde p_N es el paso de base normal y Z es la longitud de la línea de acción en el plano transversal (distancia L_{ab} en la figura 13-15).

La figura 14-6 se utiliza para obtener el factor geométrico J de engranes rectos con un ángulo de presión de 20° y dientes de tamaño completo. Las figuras 14-7 y 14-8 se emplean para engranes helicoidales con un ángulo normal de presión de 20° y relaciones de contacto de la cara de $m_F = 2$ o mayores. Para otros engranes, consulte la norma AGMA.

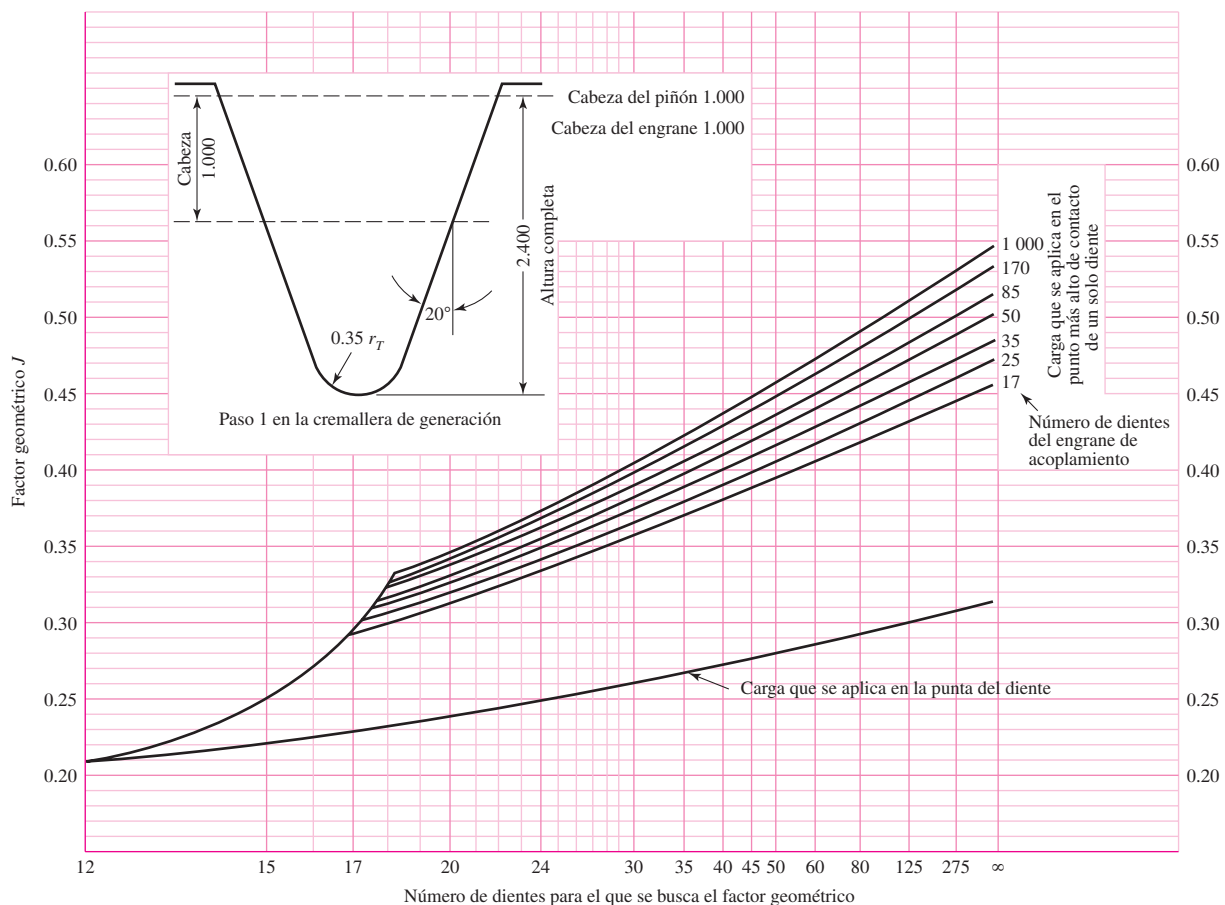
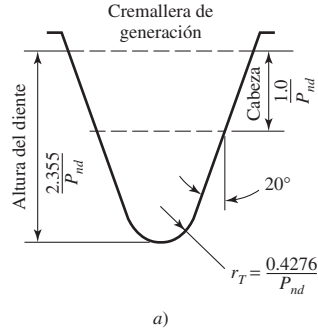


Figura 14-6

Factores geométricos J de engranes rectos. Fuente: La gráfica es de AGMA 218.01, lo que es consistente con los datos tabulares provenientes del actual AGMA 908-B89. La gráfica es adecuada para propósitos de diseño.



$$m_N = \frac{P_N}{0.95Z}$$

El valor de Z es de un elemento con los números indicados de dientes y un acoplamiento de 75 dientes

El espesor normal de los dientes del piñón y de la corona fueron reducidos 0.024 pulg para proporcionar 0.048 pulg de juego total, para un paso diametral normal

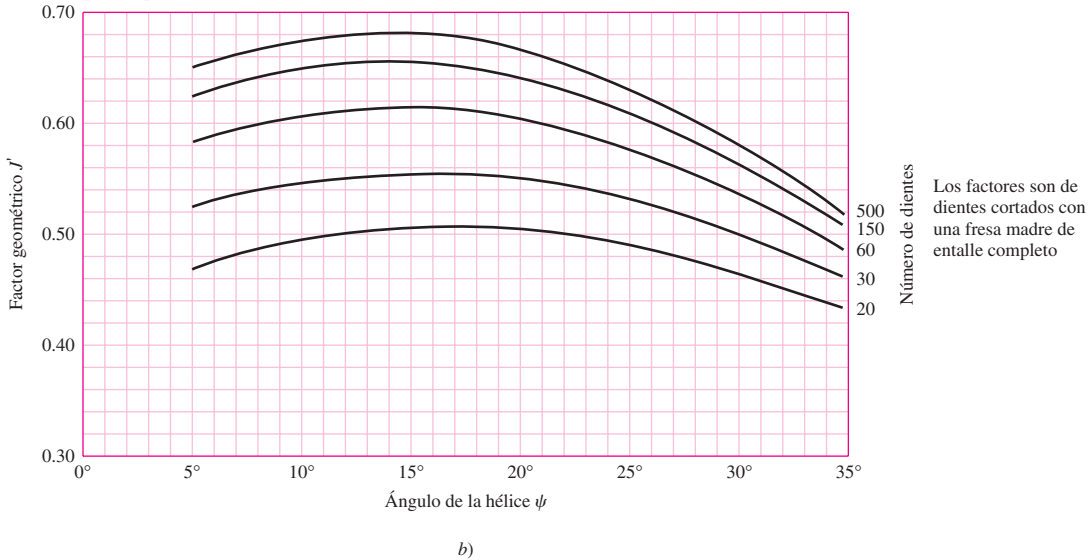


Figura 14-7

Factores geométricos J' de engranes helicoidales. Fuente: La gráfica es de AGMA 218.01, lo que es consistente con los datos tabulares provenientes del actual AGMA 908-B89. La gráfica es adecuada para propósitos de diseño.

Factor geométrico $I (Z_i)$ de resistencia superficial

El factor I también se conoce como *factor geométrico de resistencia a la picadura*, según AGMA. Se desarrollará una expresión para I observando que la suma de los recíprocos de la ecuación (14-14), de la ecuación (14-12), se expresan como

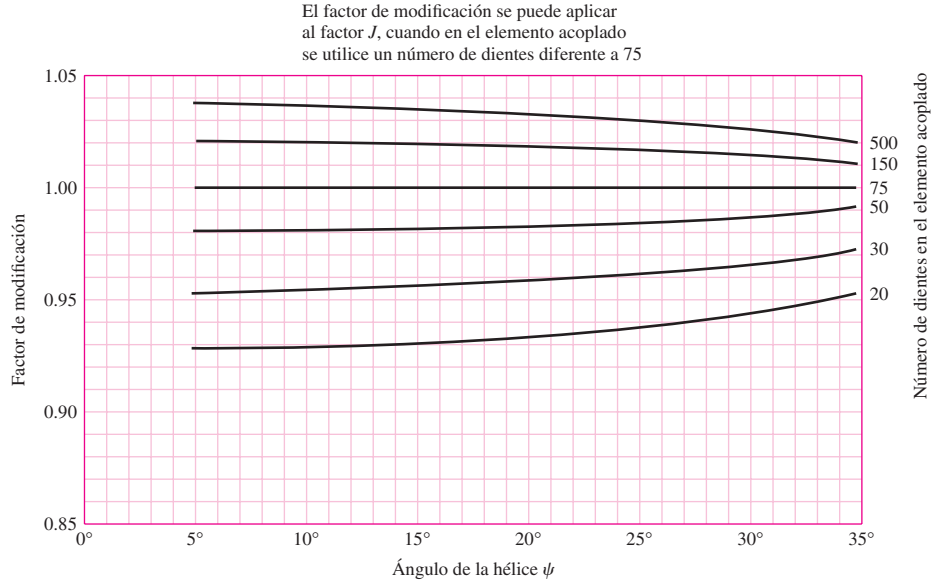
$$\frac{1}{r_1} + \frac{1}{r_2} = \frac{2}{\text{sen } \phi_t} \left(\frac{1}{d_P} + \frac{1}{d_G} \right) \tag{a}$$

donde ϕ se ha reemplazado por ϕ_t , el ángulo de presión transversal, de modo que la relación se aplicará también a engranes helicoidales. Ahora se definirá la *relación de las velocidades* m_G como

$$m_G = \frac{N_G}{N_P} = \frac{d_G}{d_P} \tag{14-22}$$

Figura 14-8

Multiplicadores del factor J' para emplearlos con la figura 14-7, para encontrar J . Fuente: La gráfica es de AGMA 218.01, lo que es consistente con los datos tabulares provenientes del actual AGMA 908-B89. La gráfica es adecuada para propósitos de diseño.



De este modo, la ecuación (a) se escribe como

$$\frac{1}{r_1} + \frac{1}{r_2} = \frac{2}{d_P \sin \phi_t} \frac{m_G + 1}{m_G} \tag{b}$$

Acto seguido, se sustituye la ecuación (b) de la suma de los recíprocos en la ecuación (14-14). El resultado final se determina como

$$\sigma_c = -\sigma_C = C_p \left[\frac{K_V W^t}{d_P F} \frac{1}{\frac{\cos \phi_t \sin \phi_t}{2} \frac{m_G}{m_G + 1}} \right]^{1/2} \tag{c}$$

El factor geométrico I de engranajes helicoidales y rectos externos representa el denominador del segundo término entre corchetes en la ecuación (c). Si se agrega la relación de repartición de la carga m_N se obtiene el factor válido tanto para engranajes rectos como helicoidales. Por lo tanto, la ecuación se escribe como

$$I = \begin{cases} \frac{\cos \phi_t \sin \phi_t}{2m_N} \frac{m_G}{m_G + 1} & \text{engranes externos} \\ \frac{\cos \phi_t \sin \phi_t}{2m_N} \frac{m_G}{m_G - 1} & \text{engranes internos} \end{cases} \tag{14-23}$$

donde $m_N = 1$ para engranajes rectos. Al resolver la ecuación (14-21) para m_N observe que

$$p_N = p_n \cos \phi_n \tag{14-24}$$

donde p_n es el paso circular normal. La cantidad Z , para su uso en la ecuación (14-21), se puede obtener mediante la expresión

$$Z = [(r_P + a)^2 - r_{bP}^2]^{1/2} + [(r_G + a)^2 - r_{bG}^2]^{1/2} - (r_P + r_G) \sin \phi_t \tag{14-25}$$

donde r_P y r_G son los radios de paso y r_{bP} y r_{bG} los radios del círculo base,⁶ respectivamente. Recordando la ecuación (13-6), el radio del círculo base está dado por

$$r_b = r \cos \phi_t \tag{14-26}$$

⁶ Para un desarrollo, véase Joseph E. Shigley y John J. Uicker, Jr., *Theory of Machines and Mechanisms*, McGraw-Hill, Nueva York, 1980, p. 262.

Se deben tomar ciertas precauciones al utilizar la ecuación (14-25). Los perfiles de los dientes no están conjugados debajo del círculo base, y en consecuencia, si uno u otro de los dos primeros términos entre paréntesis rectangulares es mayor que el tercer término, se debe reemplazar por el tercero. Además, el radio exterior efectivo algunas veces es menor que $r + a$, debido a la remoción de rebabas o redondeo de las puntas de los dientes. Cuando éste sea el caso, siempre se debe utilizar el radio exterior efectivo en vez de $r + a$.

14-6 Coeficiente elástico C_p (Z_E)

Los valores de C_p pueden calcularse directamente por medio de la ecuación (14-13) o se obtienen en la tabla 14-8.

14-7 Factor dinámico K_v

Como se indicó anteriormente, los factores dinámicos se emplean para tomar en cuenta imprecisiones en la fabricación y acoplamiento de dientes de engranes en movimiento. El *error de transmisión* se define como la desviación de la velocidad angular uniforme del par de engranes. Algunos de los efectos que producen errores de transmisión son:

- Imprecisiones producidas en la generación del perfil del diente, entre las que se incluyen errores en el espaciamiento entre dientes, el avance del perfil y el acabado.
- Vibración de los dientes durante el acoplamiento debida a su rigidez.
- Magnitud de la velocidad en la línea de paso.
- Desequilibrio dinámico de los elementos rotatorios.
- Desgaste y deformación permanente de las partes en contacto de los dientes.
- Desalineamiento del eje del engrane y la deflexión lineal y angular del eje.
- Fricción entre dientes.

Como un intento de obtener algún control sobre estos efectos, la AGMA ha definido un conjunto de *números de control de calidad*.⁷ Estos números definen las tolerancias para engranes de diversos tamaños fabricados con una clase de calidad específica. Los números de calidad del 3 al 7 incluyen la mayoría de los engranes de calidad comercial. Los números del 8 al 12 son de calidad de precisión. El *número de nivel de exactitud en la transmisión* Q_v de AGMA se puede considerar igual que el número de calidad. Las siguientes ecuaciones del factor dinámico se basan en estos números Q_v :

$$K_v = \begin{cases} \left(\frac{A + \sqrt{V}}{A} \right)^B & V \text{ en pie/min} \\ \left(\frac{A + \sqrt{200V}}{A} \right)^B & V \text{ en m/s} \end{cases} \quad (14-27)$$

donde

$$\begin{aligned} A &= 50 + 56(1 - B) \\ B &= 0.25(12 - Q_v)^{2/3} \end{aligned} \quad (14-28)$$

Y la velocidad máxima, que representa el punto final de la curva Q_v , se obtiene mediante

$$(V_t)_{\text{máx}} = \begin{cases} [A + (Q_v - 3)]^2 & \text{pie/min} \\ \frac{[A + (Q_v - 3)]^2}{200} & \text{m/s} \end{cases} \quad (14-29)$$

⁷AGMA 2000-A88. ANSI/AGMA 2001-D04, adoptado en 2004, reemplaza a Q_v con A_v e incorporara ANSI/AGMA 2015-1-A01. A_v abarca de 6 a 12, con los números inferiores representando mayor precisión. La aproximación Q_v se mantuvo como un método alternativo, y son equiparables a los valores K_v .

Tabla 14-8Coeficiente elástico C_p (Z_E), $\sqrt{\text{psi}}$ ($\sqrt{\text{MPa}}$) Fuente: AGMA 218.01.

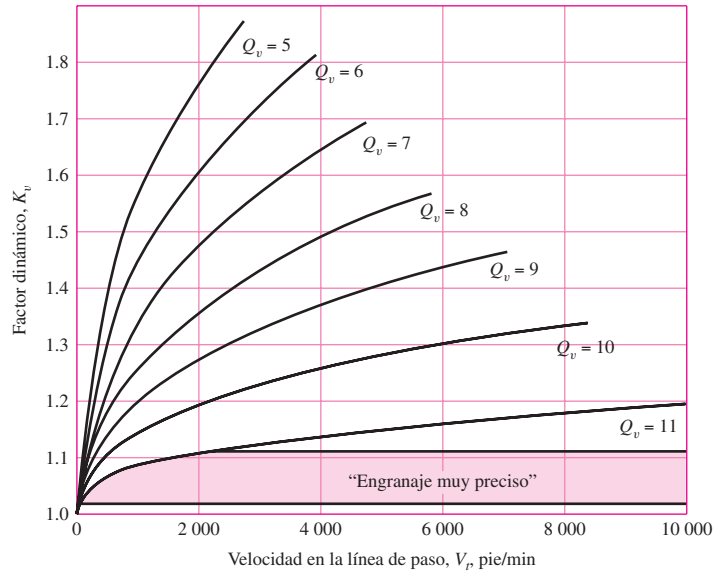
Material del piñón	Módulo de elasticidad del piñón E_p (psi) (MPa)*	Material y módulo de elasticidad de la corona E_G , lbf/pulg ² (MPa)*					
		Acero	Hierro maleable	Hierro nodular	Hierro fundido	Bronce al aluminio	Bronce al estaño
Acero	30×10^6 (2×10^5)	30×10^6 (191)	25×10^6 (181)	24×10^6 (179)	22×10^6 (174)	17.5×10^6 (162)	16×10^6 (158)
Hierro maleable	25×10^6 (1.7×10^5)	2 180 (181)	2 090 (174)	2 070 (172)	2 020 (168)	1 900 (158)	1 850 (154)
Hierro nodular	24×10^6 (1.7×10^5)	2 160 (179)	2 070 (172)	2 050 (170)	2 000 (166)	1 880 (156)	1 830 (152)
Hierro fundido	22×10^6 (1.5×10^5)	2 100 (174)	2 020 (168)	2 000 (166)	1 960 (163)	1 850 (154)	1 800 (149)
Bronce al aluminio	17.5×10^6 (1.2×10^5)	1 950 (162)	1 900 (158)	1 880 (156)	1 850 (154)	1 750 (145)	1 700 (141)
Bronce al estaño	16×10^6 (1.1×10^5)	1 900 (158)	1 850 (154)	1 830 (152)	1 800 (149)	1 700 (141)	1 650 (137)

Relación de Poisson = 0.30.

*Cuando se obtienen valores del módulo de elasticidad más exactos mediante pruebas de contacto con rodillo, se podrán utilizar.

Figura 14-9

Factor dinámico K_v . Las ecuaciones de estas curvas están dadas por la ecuación (14-27) y los puntos finales por la ecuación (14-29). (ANSI/AGMA 2001-D04, anexo A.)



La figura 14-9 es una gráfica de K_v , el factor dinámico, como una función de la velocidad en la línea de paso de la estimación gráfica de K_v .

14-8 Factor de sobrecarga K_o

Este factor de sobrecarga tiene como finalidad tomar en cuenta todas las cargas que se aplican de manera externa en exceso de la carga tangencial nominal W^t en una aplicación particular (vea las figuras 14-17 y 14-18). Los ejemplos incluyen variaciones del valor medio del par de torsión, debidas al encendido de los cilindros en un motor de combustión interna o la reacción a las variaciones del par de torsión en una transmisión de bomba de émbolo. Existen otros factores similares tales como el factor de aplicación o el de servicio. Estos factores se establecen después de obtener una considerable experiencia de campo para una aplicación particular.⁸

14-9 Factores de la condición superficial C_f (Z_R)

El factor de condición superficial C_f o Z_R se emplea únicamente en la ecuación de la resistencia a la picadura, ecuación (14-16). Depende de

- Acabado superficial, ya que se ve afectado por corte, cepillado, lapeado, esmerilado, granallado, aunque no es lo único que influye en el mismo.
- Esfuerzos residuales.
- Efectos plásticos (endurecimiento por trabajo).

Las condiciones superficiales estándar de dientes de engranes aún no se han establecido. Cuando se tenga el conocimiento de que existe un efecto perjudicial en el acabado superficial, AGMA sugiere para esos casos un valor de C_f mayor que la unidad.

⁸ Una lista extensa de los factores de servicio se presenta en Howard B. Schwerdlin, "Couplings", en el capítulo 16 del *Standard Handbook of Machine Design*, 3a. ed., de Joseph E. Shigley, Charles R. Mischke y Thomas H. Brown, Jr. (eds.), McGraw-Hill, Nueva York, 2004.

14-10 Factor de tamaño K_s

El factor de tamaño refleja la falta de uniformidad de las propiedades del material, debida al tamaño. Depende de

- Tamaño del diente
- Diámetro de la pieza
- Relación del tamaño del diente con el diámetro de la pieza
- Ancho de la cara
- Área del patrón de esfuerzo
- Relación de la profundidad de la superficie con el tamaño del diente
- Templabilidad y tratamiento térmico

Aún no se han establecido los factores estándar de tamaño de dientes de engranes para los casos donde haya un efecto perjudicial de tamaño. En esos casos AGMA recomienda un factor de tamaño mayor que la unidad. Si no hay efecto perjudicial de tamaño, se usa un valor unitario.

AGMA identificó y proporciona un símbolo del factor de tamaño. Del mismo modo, sugiere $K_s = 1$, lo que hace a K_s un retenedor de posición en las ecuaciones (14-15) y (14-16) hasta que se reúna más información. Seguir la norma de esta manera es una falla para aplicar todo su conocimiento. De la tabla 13-1, $l = a + b = 2.25/P$. El espesor del diente t en la figura 14-6 está dado en la sección 14-1, ecuación (b), como $t = \sqrt{4lx}$ donde $x = 3Y/(2P)$ de la ecuación (14-3). De la ecuación (6-25), el diámetro equivalente d_e de una sección rectangular en flexión está dado por $d_e = 0.808 \sqrt{Ft}$. De la ecuación (6-20), $k_b = (d_e/0.3)^{-0.107}$. Haciendo notar que el factor K_s es el recíproco de k_b , se encuentra que el resultado de todas las sustituciones algebraicas corresponde a

$$K_s = \frac{1}{k_b} = 1.192 \left(\frac{F\sqrt{Y}}{P} \right)^{0.0535} \quad (a)$$

El factor K_s se puede considerar como el factor geométrico de Lewis incorporado en el factor de tamaño de Marin en fatiga. Se puede establecer el factor $K_s = 1$ o se puede utilizar la ecuación anterior (a). Lo anterior es un punto que se puede analizar con su maestro. Se hará uso de la ecuación (a) para recordarle que se tiene otra elección. Si K_s en la ecuación (a) es menor que 1, se emplea $K_s = 1$.

14-11 Factor de distribución de la carga K_m (K_H)

Con el factor de distribución de la carga se modifican las ecuaciones de esfuerzo para reflejar la distribución no uniforme de la carga a lo largo de la línea de contacto. El ideal es ubicar el “claro medio” del engrane entre dos cojinetes en el lugar con pendiente cero cuando se aplica la carga. Sin embargo, esto no siempre es posible. El procedimiento siguiente se aplica a

- Relación del ancho neto de la cara con el diámetro de paso del piñón $F/d \leq 2$
- Elementos de engranes montados entre los cojinetes
- Anchos de cara hasta de 40 pulg
- Contacto, cuando está sometido a carga, a lo largo del ancho total del elemento más angosto

El factor de distribución de la carga bajo estas condiciones está dado regularmente por el *factor de distribución de la carga en la cara* C_{mf} , donde

$$K_m = C_{mf} = 1 + C_{mc}(C_{pf}C_{pm} + C_{ma}C_e) \quad (14-30)$$

donde

$$C_{mc} = \begin{cases} 1 & \text{para dientes sin coronar} \\ 0.8 & \text{para dientes coronados} \end{cases} \quad (14-31)$$

$$C_{pf} = \begin{cases} \frac{F}{10d} - 0.025 & F \leq 1 \text{ pulg} \\ \frac{F}{10d} - 0.0375 + 0.0125F & 1 < F \leq 17 \text{ pulg} \\ \frac{F}{10d} - 0.1109 + 0.0207F - 0.000228F^2 & 17 < F \leq 40 \text{ pulg} \end{cases} \quad (14-32)$$

Observe que para valores de $F/(10d) < 0.05$, se usa $F/(10d) = 0.05$.

$$C_{pm} = \begin{cases} 1 & \text{para piñón montado separado con } S_1/S < 0.175 \\ 1.1 & \text{para piñón montado separado con } S_1/S \geq 0.175 \end{cases} \quad (14-33)$$

$$C_{ma} = A + BF + CF^2 \quad (\text{vea la tabla 14-9 de los valores de } A, B \text{ y } C) \quad (14-34)$$

$$C_e = \begin{cases} 0.8 & \text{para engranajes ajustados durante el ensamble o si la} \\ & \text{compatibilidad se mejora mediante lapeado, o ambos} \\ 1 & \text{para todas las otras condiciones} \end{cases} \quad (14-35)$$

Vea la figura 14-10 para las definiciones de S y S_1 para su uso con la ecuación (14-33), así como la figura 14-11 de la gráfica de C_{ma} .

Tabla 14-9

Constantes empíricas A , B y C de la ecuación (14-34), ancho de la cara F en pulgadas*

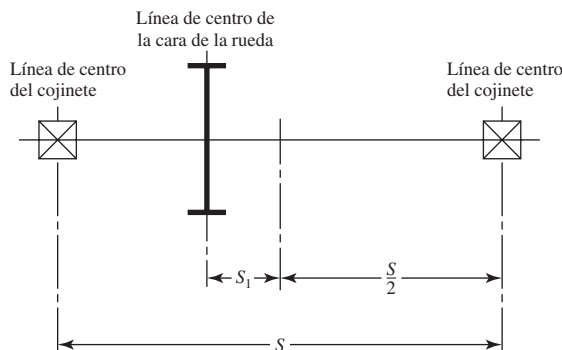
Fuente: ANSI/AGMA 2001-D04.

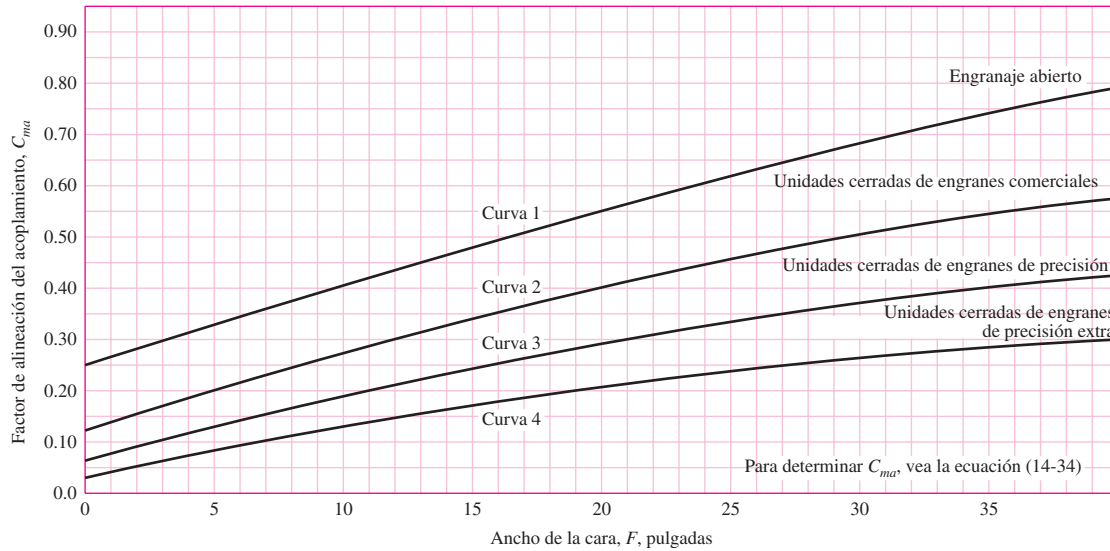
Condición	A	B	C
Engranajes abiertos	0.247	0.0167	$-0.765(10^{-4})$
Unidades comerciales, cerradas	0.127	0.0158	$-0.930(10^{-4})$
Unidades de precisión, cerradas	0.0675	0.0128	$-0.926(10^{-4})$
Unidades de precisión extrema, cerradas	0.00360	0.0102	$-0.822(10^{-4})$

*Vea la norma ANSI/AGMA 2101-D04, pp. 20-22, para formular en unidades SI.

Figura 14-10

Definiciones de las distancias S y S_1 que se utilizan para evaluar C_{pm} , ecuación (14-33). (ANSI/AGMA 2001-D04.)



**Figura 14-11**

Factor de alineación del acoplamiento C_{ma} . Ecuaciones del ajuste de la curva en la tabla 14-9. (Fuente: ANSI/AGMA 2001-D04.)

14-12 Factor de relación de la dureza C_H

Por lo general, el piñón tiene un número de dientes menor que la corona y en consecuencia se somete a más ciclos de esfuerzo de contacto. Si ambos se endurecen completamente, se obtiene una resistencia superficial uniforme si se hace el piñón más duro que la rueda. Se da un efecto semejante cuando el piñón endurecido se acopla superficialmente con un engrane endurecido por completo. El factor de la relación de la dureza C_H se usa *sólo para la corona*. Su objetivo consiste en ajustar las resistencias superficiales para este efecto. Los valores de C_H se obtienen mediante la ecuación

$$C_H = 1.0 + A'(m_G - 1.0) \quad (14-36)$$

donde

$$A' = 8.98(10^{-3}) \left(\frac{H_{BP}}{H_{BG}} \right) - 8.29(10^{-3}) \quad 1.2 \leq \frac{H_{BP}}{H_{BG}} \leq 1.7$$

Los términos H_{BP} y H_{BG} representan los grados de dureza Brinell (bola de 10 mm a una carga de 3 000 kg) del piñón y la corona, respectivamente. El término m_G simboliza la relación de la velocidad y está dado por la ecuación (14-22). Vea la figura 14-12 de una gráfica de la ecuación (14-36). Para

$$\frac{H_{BP}}{H_{BG}} < 1.2, \quad A' = 0$$

$$\frac{H_{BP}}{H_{BG}} > 1.7, \quad A' = 0.00698$$

Cuando se operan piñones endurecidos superficialmente, con durezas 48 escala Rockwell C (Rockwell C48) o más duras, con ruedas endurecidas por completo (180-400 Brinell), se desarrolla un endurecimiento por trabajo. El factor C_H es una función del acabado superficial del piñón f_p y de la dureza de la corona acoplada. En la figura 14-13 se presentan las relaciones:

$$C_H = 1 + B'(450 - H_{BG}) \quad (14-37)$$

Figura 14-12

Factor de relación de la dureza C_H (acero completamente endurecido). (Fuente: ANSI/AGMA 2001-D04.)

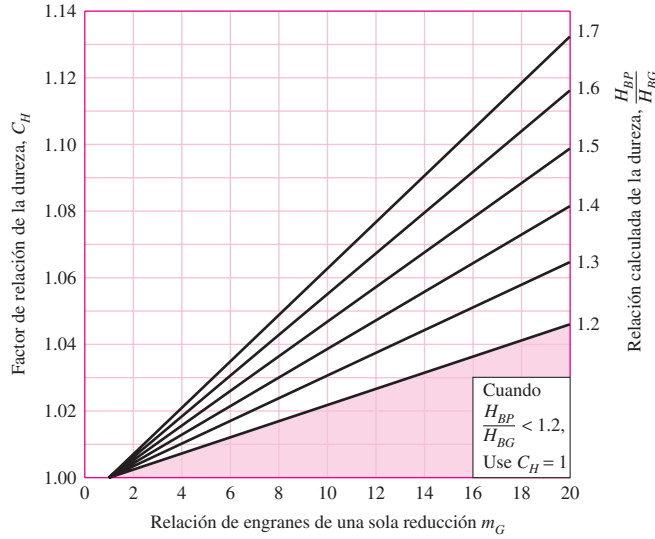
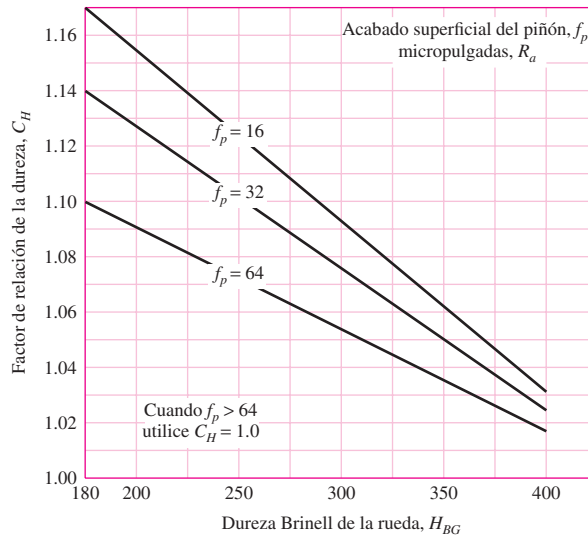


Figura 14-13

Factor de relación de la dureza C_H (piñón de acero endurecido superficialmente). (Fuente: ANSI/AGMA 2001-D04.)



donde $B' = 0.00075 \exp[-0.0112f_p]$ y f_p es el acabado superficial del piñón, expresado como la raíz media cuadrática de la rugosidad R_a en μ pulg.

14-13 Factores de los ciclos de esfuerzos Y_N y Z_N

Las resistencias AGMA, según se suministran en las figuras 14-2 a la 14-4 y en las tablas 14-3 y 14-4 para fatiga por flexión, y en la figura 14-5 y en las tablas 14-5 y 14-6 para fatiga por esfuerzo de contacto, se basan en la aplicación de 10^7 ciclos de carga. El propósito de los factores de los ciclos de carga Y_N y Z_N es modificar la resistencia AGMA para vidas que no sean para 10^7 ciclos. Los valores de dichos factores se presentan en las figuras 14-14 y 14-15. Observe que para ciclos 10^7 , $Y_N = Z_N = 1$ en cada gráfica. De la misma manera, observe que las ecuaciones de Y_N y Z_N cambian a ambos lados del valor de 10^7 ciclos. Para metas de vida ligeramente mayores que 10^7 ciclos, la corona acoplada quizá se someta a menos de 10^7 ciclos y las ecuaciones de $(Y_N)_P$ y $(Y_N)_G$ pueden ser diferentes. El mismo comentario se aplica a $(Z_N)_P$ y $(Z_N)_G$.

Figura 14-14

Factor de ciclos de esfuerzo repetidamente aplicados de resistencia a la flexión Y_N .
(Fuente: ANSI/AGMA 2001-D04.)

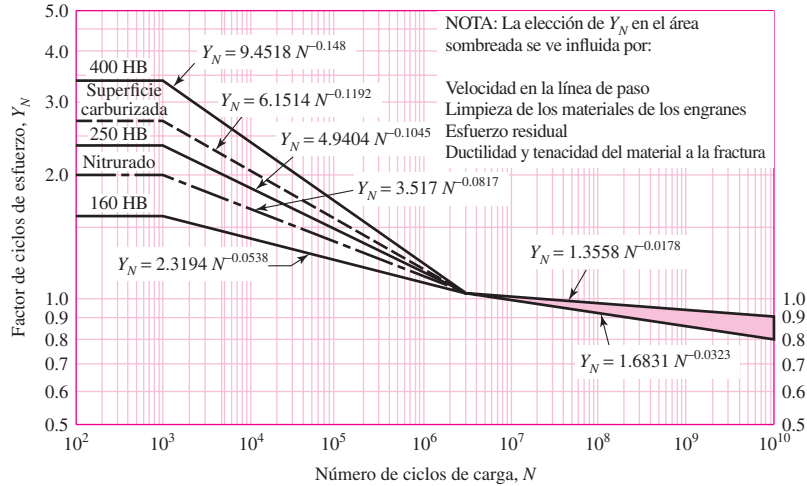
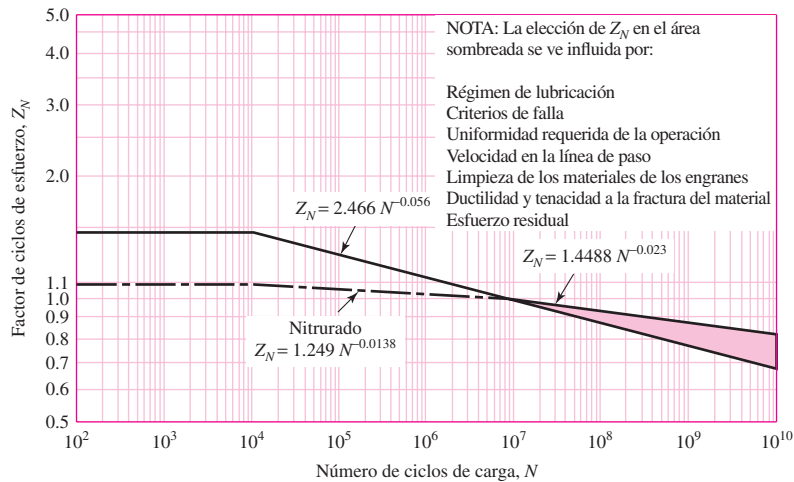


Figura 14-15

Factor de ciclos de esfuerzos de resistencia a la picadura Z_N . (Fuente: ANSI/AGMA 2001-D04.)



14-14 Factor de confiabilidad K_R (Y_Z)

El factor de confiabilidad toma en cuenta el efecto de las distribuciones estadísticas de las fallas por fatiga del material. Las variaciones de la carga no se abordan aquí. Las resistencias AGMA S_t y S_c se basan en una confiabilidad de 99%. La tabla 14-10 se basa en datos desarrollados por la Marina Estadounidense de fallas por fatiga debidas a esfuerzos de flexión y de contacto.

La relación funcional entre K_R y la confiabilidad es notablemente no lineal. Cuando se requiera hacer una interpolación, la interpolación lineal es demasiado burda. Una transformación logarítmica de cada cantidad produce una serie lineal. Un ajuste de regresión por mínimos cuadrados está dado por

$$K_R = \begin{cases} 0.658 - 0.0759 \ln(1 - R) & 0.5 < R < 0.99 \\ 0.50 - 0.109 \ln(1 - R) & 0.99 \leq R \leq 0.9999 \end{cases} \quad (14-38)$$

Para valores cardinales de R , se toma K_R de la tabla. De no ser así, haga uso de la interpolación logarítmica que es proporcionada por las ecuaciones (14-38).

Tabla 14-10

Factores de confiabilidad $K_R (Y_Z)$
 Fuente: ANSI/AGMA 2001-D04.

Confiabilidad	$K_R (Y_Z)$
0.9999	1.50
0.999	1.25
0.99	1.00
0.90	0.85
0.50	0.70

14-15 Factor de temperatura $K_T (Y_\theta)$

Para temperaturas del aceite o del disco del engrane hasta de 250°F (120°C), se emplea $K_T = Y_\theta = 1.0$. Cuando las temperaturas son más altas, estos factores deben ser mayores que la unidad. Se pueden utilizar intercambiadores de calor para asegurar que las temperaturas de operación sean considerablemente menores que este valor, puesto que ello es conveniente para el lubricante.

14-16 Factor de espesor del aro K_B

Cuando el espesor del aro no es suficiente para proporcionar soporte completo a la raíz del diente, la ubicación de la falla por fatiga por flexión puede ser a través del aro del engrane en lugar del entalle de la raíz. En esos casos, se recomienda el uso de un factor de modificación de esfuerzo K_B o (t_R). Dicho factor, el *factor del espesor del aro* K_B ajusta el esfuerzo de flexión estimado de un engrane con aro delgado. Es una función de la relación de apoyo m_B ,

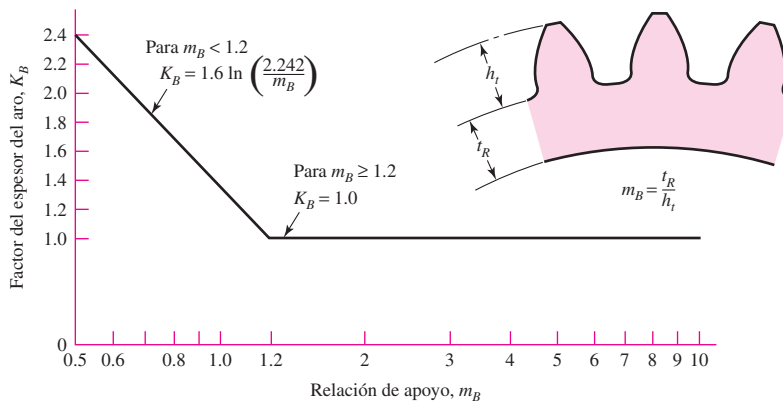
$$m_B = \frac{t_R}{h_t} \tag{14-39}$$

donde t_R = espesor del aro debajo del diente, pulg, y h_t = profundidad total. La geometría se representa en la figura 14-16. El factor del espesor del aro K_B está dada por

$$K_B = \begin{cases} 1.6 \ln \frac{2.242}{m_B} & m_B < 1.2 \\ 1 & m_B \geq 1.2 \end{cases} \tag{14-40}$$

Figura 14-16

Factor del espesor del aro K_B . (ANSI/AGMA 2001-D04.)



Además, en la figura 14-16 también se proporciona el valor de K_B en forma gráfica. El factor del espesor del aro K_B se aplica además del factor de inversión de la carga 0.70 cuando es aplicable.

14-17 Factores de seguridad S_F y S_H

Las normas ANSI/AGMA 2001-D04 y 2101-D04 contienen un factor de seguridad S_F que protege contra la falla por fatiga por flexión y el factor de seguridad S_H que resguarda contra la falla por picadura.

La definición de S_F , de conformidad con la ecuación (14-17), corresponde a

$$S_F = \frac{S_t Y_N / (K_T K_R)}{\sigma} = \frac{\text{resistencia a la flexión completamente corregida}}{\text{esfuerzo de flexión}} \quad (14-41)$$

donde σ se calcula a partir de la ecuación (14-15). Es una definición de resistencia sobre esfuerzo en un caso donde el esfuerzo es lineal con la carga transmitida.

La definición de S_H , de acuerdo con la ecuación (14-18), es

$$S_H = \frac{S_c Z_N C_H / (K_T K_R)}{\sigma_c} = \frac{\text{resistencia al contacto completamente corregida}}{\text{esfuerzo de contacto}} \quad (14-42)$$

donde σ_c se calcula a partir de la ecuación (14-16). Lo anterior también representa una definición de resistencia sobre esfuerzo, pero en un caso donde el esfuerzo *no* es lineal con la carga transmitida W^t .

Aunque la definición de S_H no interfiere con su función propuesta, se requiere tener cuidado cuando se realiza la comparación de S_F con S_H en un análisis, a fin de evaluar la naturaleza y severidad de la amenaza para la pérdida de función. Para hacer S_H lineal con la carga transmitida, W^t podría definirse como

$$S_H = \left(\frac{\text{resistencia al contacto completamente corregida}}{\text{esfuerzo de contacto impuesto}} \right)^2 \quad (14-43)$$

con el exponente 2 para contacto lineal o helicoidal, o un exponente de 3 para dientes coronados (contacto esférico). Con la definición de AGMA, ecuación (14-42), compare S_F con S_H^2 (o S_H^3 en el caso de dientes coronados) cuando se trate de identificar con confianza la amenaza de pérdida de función.

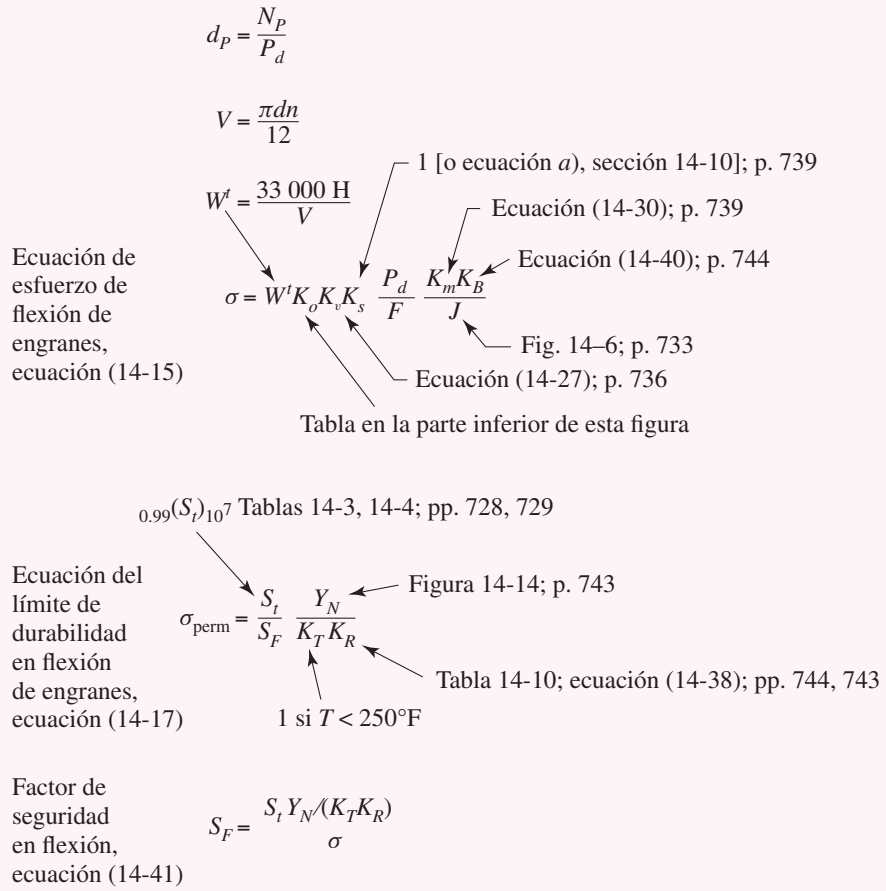
La función del factor de sobrecarga K_o consiste en incluir desviaciones predecibles de la carga más allá de W^t con base en la experiencia. Un factor de seguridad tiene como objetivo tomar en cuenta elementos que no se pueden cuantificar, además de K_o . Cuando se diseña un acoplamiento de engranes, la cantidad S_F se convierte en un factor de diseño (S_F)_d dentro del significado que se le atribuye en este libro. La cantidad S_F que se calculó como parte de una evaluación de diseño es un factor de seguridad. Esto se aplica del mismo modo a la cantidad S_H .

14-18 Análisis

La descripción del procedimiento basado en la norma AGMA es muy detallada. La mejor descripción es una “ruta de caminos” para fatiga por flexión y por esfuerzo de contacto. En la figura 14-17 se muestra la ecuación del esfuerzo de flexión, la resistencia a la fatiga en la ecuación de flexión y el factor de seguridad S_F . En la figura 14-18 se presenta la ecuación del esfuerzo de contacto, la ecuación de la resistencia a la fatiga por contacto y el factor de seguridad S_H . Cuando se analiza un problema de engranes, esta figura es una referencia útil.

El siguiente ejemplo de un análisis de acoplamiento de engranes tiene la finalidad de hacer más familiar todos los detalles que se presentaron con respecto al método AGMA.

FLEXIÓN DE ENGRANES RECTOS
BASADOS EN ANSI/AGMA 2001-D04



Recuerde hacer la comparación de S_F con S_H^2 cuando decida si la flexión o el desgaste representan una amenaza para la función. Para engranes coronados, compare S_F con S_H^3 .

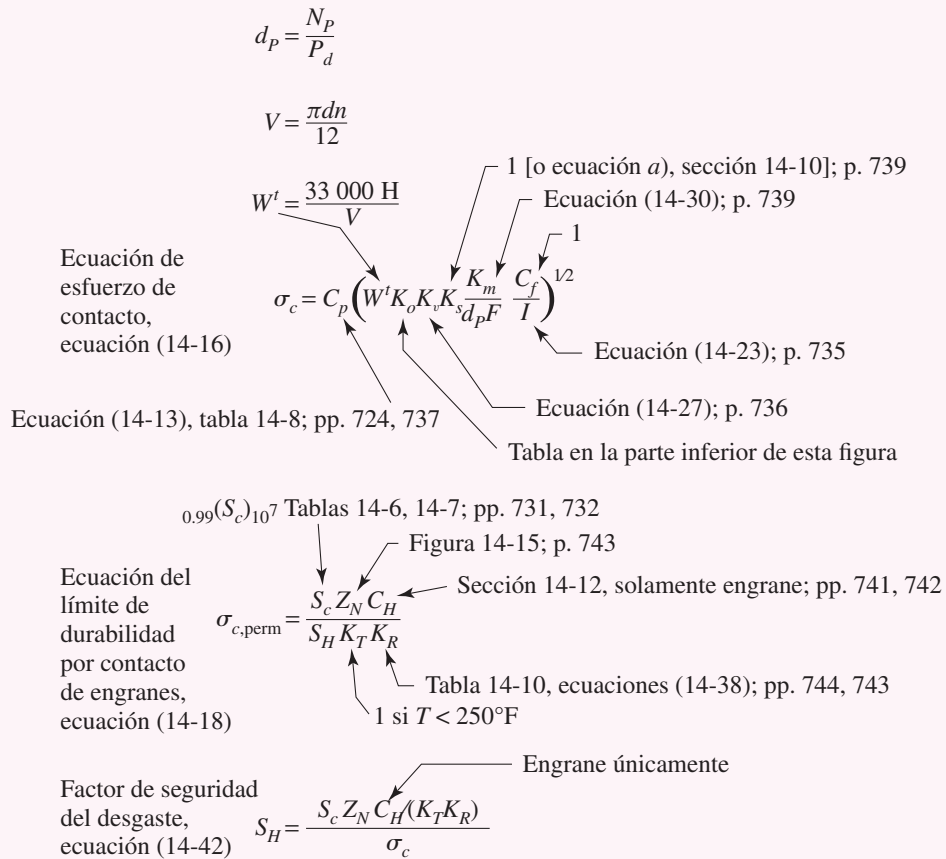
Tabla de factores de sobrecarga, K_o

Máquina impulsada			
Fuente de potencia	Uniforme	Impacto moderado	Impacto pesado
Uniforme	1.00	1.25	1.75
Impacto ligero	1.25	1.50	2.00
Impacto medio	1.50	1.75	2.25

Figura 14-17

Ruta de caminos de las ecuaciones de flexión basadas en las normas AGMA. (ANSI/AGMA 2001-D04.)

DESGASTE DE ENGRANES RECTOS
BASADOS EN ANSI/AGMA 2001-D04



Recuerde hacer la comparación de S_F con S_H^2 cuando decida si la flexión o el desgaste representan una amenaza para la función. Para engranes coronados, compare S_F con S_H^3 .

Tabla de factores de sobrecarga, K_o

Fuente de potencia	Máquina impulsada		
	Uniforme	Impacto moderado	Impacto pesado
Uniforme	1.00	1.25	1.75
Impacto ligero	1.25	1.50	2.00
Impacto medio	1.50	1.75	2.25

Figura 14-18

Ruta de caminos de las ecuaciones de desgaste basadas en las normas AGMA. (ANSI/AGMA 2001-D04.)

EJEMPLO 14-4

Un piñón recto de 17 dientes con un ángulo de presión de 20° gira a 1 800 rpm y transmite 4 hp a una corona de 52 dientes. El paso diametral es de 10 dientes/pulg, el ancho de la cara de 1.5 pulg y la norma de calidad es del número 6. Los engranes están montados separados con cojinetes adyacentes de manera inmediata. El piñón es un acero grado 1 con una dureza de la superficie de los dientes de 240 Brinell y núcleo endurecido completamente. La corona es de acero, también endurecida por completo, material de grado 1, con una dureza 200 Brinell en la superficie de los dientes y en el núcleo. La relación de Poisson es 0.30, $J_p = 0.30$, $J_G = 0.40$ y el módulo de Young es $30(10^6)$ psi. La carga es uniforme debida a sí misma y al motor. Suponga una vida del piñón de 10^8 ciclos y una confiabilidad de 0.90, y utilice $Y_N = 1.3558 N^{-0.0178}$, $Z_N = 1.4488^{-0.023}$. El perfil de los dientes está sin coronar. Se trata de una unidad de engranes con alojamiento comercial.

a) Calcule el factor de seguridad de los engranes en flexión.

b) Determine el factor de seguridad de los engranes por desgaste.

c) Examine los factores de seguridad e identifique la amenaza para cada engrane y para el acoplamiento.

Solución

Es necesario obtener muchos términos, de modo que se hará uso de las figuras 14-17 y 14-18 como guías para lo que se necesitará.

$$d_P = N_P/P_d = 17/10 = 1.7 \text{ pulg} \quad d_G = 52/10 = 5.2 \text{ pulg}$$

$$V = \frac{\pi d_P n_P}{12} = \frac{\pi(1.7)1\,800}{12} = 801.1 \text{ pies/min}$$

$$W^t = \frac{33\,000 H}{V} = \frac{33\,000(4)}{801.1} = 164.8 \text{ lbf}$$

Bajo el supuesto de carga uniforme, $K_o = 1$. Para la evaluación de K_v , de la ecuación (14-28) con un número de calidad $Q_v = 6$,

$$B = 0.25(12 - 6)^{2/3} = 0.8255$$

$$A = 50 + 56(1 - 0.8255) = 59.77$$

Entonces, de la ecuación (14-27), el factor dinámico está dado por

$$K_v = \left(\frac{59.77 + \sqrt{801.1}}{59.77} \right)^{0.8255} = 1.377$$

Para determinar el factor de tamaño, K_s , se necesita el factor de forma de Lewis. De la tabla 14-2, con $N_P = 17$ dientes, $Y_P = 0.303$. La interpolación para el engrane con $N_G = 52$ dientes produce $Y_G = 0.412$. De este modo, de la ecuación (a) de la sección 14-10, con $F = 1.5$ pulg,

$$(K_s)_P = 1.192 \left(\frac{1.5\sqrt{0.303}}{10} \right)^{0.0535} = 1.043$$

$$(K_s)_G = 1.192 \left(\frac{1.5\sqrt{0.412}}{10} \right)^{0.0535} = 1.052$$

El factor de distribución de la carga K_m se determina con base en la ecuación (14-30), donde son necesarios cinco términos. Éstos son, donde $F = 1.5$ pulg cuando es necesario:

Sin coronar, ecuación (14-30): $C_{mc} = 1$,

Ecuación (14-32): $C_{pf} = 1.5/[10(1.7)] - 0.0375 + 0.0125(1.5) = 0.0695$

Cojinetes inmediatamente adyacentes, ecuación (14-33): $C_{pm} = 1$

Unidades comerciales de engranes cerradas (figura 14-11): $C_{ma} = 0.15$

Ecuación (14-35): $C_e = 1$

De este modo,

$$K_m = 1 + C_{mc}(C_{pf}C_{pm} + C_{ma}C_e) = 1 + (1)[0.0695(1) + 0.15(1)] = 1.22$$

Bajo el supuesto de engranes de espesor constante, el factor de espesor del aro $K_B = 1$. La relación de velocidad es $m_G = N_G/N_P = 52/17 = 3.059$. Los factores de ciclo de la carga dados en el planteamiento del problema, con $N(\text{piñón}) = 10^8$ ciclos y $N(\text{engrane}) = 10^8/m_G = 10^8/3.059$ ciclos, son

$$(Y_N)_P = 1.3558(10^8)^{-0.0178} = 0.977$$

$$(Y_N)_G = 1.3558(10^8/3.059)^{-0.0178} = 0.996$$

De la tabla 14.10, con una confiabilidad de 0.9, $K_R = 0.85$. De la figura 14-18, los factores de temperatura y de condición superficial son $K_T = 1$ y $C_f = 1$. De la ecuación (14-23), con $m_N = 1$ para engranes rectos,

$$I = \frac{\cos 20^\circ \sen 20^\circ}{2} \frac{3.059}{3.059 + 1} = 0.121$$

De la tabla 14-8, $C_p = 2\,300 \sqrt{\text{psi}}$.

Acto seguido, se necesitan los términos de las ecuaciones de resistencia a la fatiga de engranes. De la tabla 14-3, en el caso del acero de grado 1 con $H_{BP} = 240$ y $H_{BG} = 200$, se utiliza la figura 14-2, lo que proporciona

$$(S_r)_P = 77.3(240) + 12\,800 = 31\,350 \text{ psi}$$

$$(S_r)_G = 77.3(200) + 12\,800 = 28\,260 \text{ psi}$$

De manera semejante, de la tabla 14-6, se utiliza la figura 14-5, lo que da

$$(S_c)_P = 322(240) + 29\,100 = 106\,400 \text{ psi}$$

$$(S_c)_G = 322(200) + 29\,100 = 93\,500 \text{ psi}$$

De la figura 14-15,

$$(Z_N)_P = 1.4488(10^8)^{-0.023} = 0.948$$

$$(Z_N)_G = 1.4488(10^8/3.059)^{-0.023} = 0.973$$

Por el factor de relación de dureza C_H , la relación de dureza es $H_{BP}/H_{BG} = 240/200 = 1.2$. De este modo, de la sección 14-12,

$$\begin{aligned} A' &= 8.98(10^{-3})(H_{BP}/H_{BG}) - 8.29(10^{-3}) \\ &= 8.98(10^{-3})(1.2) - 8.29(10^{-3}) = 0.00249 \end{aligned}$$

En consecuencia, de la ecuación (14-36),

$$C_H = 1 + 0.00249(3.059 - 1) = 1.005$$

a) **Flexión del diente del piñón.** Sustituyendo los términos apropiados del piñón en la ecuación (14-15) se obtiene

$$(\sigma)_P = \left(W^t K_o K_v K_s \frac{P_d K_m K_B}{F J} \right)_P = 164.8(1)1.377(1.043) \frac{10}{1.5} \frac{1.22(1)}{0.30}$$

$$= 6\,417 \text{ psi}$$

Sustituyendo los términos adecuados del piñón en la ecuación (14-41) se tiene que

Respuesta
$$(S_F)_P = \left(\frac{S_t Y_N / (K_T K_R)}{\sigma} \right)_P = \frac{31\,350(0.977) / [1(0.85)]}{6\,417} = 5.62$$

Flexión del diente de la corona. Sustituyendo los términos apropiados del engrane en la ecuación (14-15) se obtiene

$$(\sigma)_G = 164.8(1)1.377(1.052) \frac{10}{1.5} \frac{1.22(1)}{0.40} = 4\,854 \text{ psi}$$

Sustituyendo los términos adecuados del engrane en la ecuación (14-41) se tiene

Respuesta
$$(S_F)_G = \frac{28\,260(0.996) / [1(0.85)]}{4\,854} = 6.82$$

b) **Desgaste del diente del piñón.** Sustituyendo los términos apropiados del piñón en la ecuación (14-16) se obtiene

$$(\sigma_c)_P = C_p \left(W^t K_o K_v K_s \frac{K_m C_f}{d_p F I} \right)_P^{1/2}$$

$$= 2\,300 \left[164.8(1)1.377(1.043) \frac{1.22}{1.7(1.5)} \frac{1}{0.121} \right]^{1/2} = 70\,360 \text{ psi}$$

Sustituyendo los términos adecuados del piñón en la ecuación (14-42) se tiene que

Respuesta
$$(S_H)_P = \left[\frac{S_c Z_N / (K_T K_R)}{\sigma_c} \right]_P = \frac{106\,400(0.948) / [1(0.85)]}{70\,360} = 1.69$$

Desgaste del diente de la corona. El único término en la ecuación (14-16) que se modifica del engrane es K_s . Así,

$$(\sigma_c)_G = \left[\frac{(K_s)_G}{(K_s)_P} \right]^{1/2} (\sigma_c)_P = \left(\frac{1.052}{1.043} \right)^{1/2} 70\,360 = 70\,660 \text{ psi}$$

Sustituyendo los términos adecuados del engrane en la ecuación (14-42) con $C_H = 1.005$, da

Respuesta
$$(S_H)_G = \frac{93\,500(0.973)1.005 / [1(0.85)]}{70\,660} = 1.52$$

c) Para el piñón se compara $(S_F)_P$ con $(S_H)_P^2$, o 5.73 con $1.69^2 = 2.86$, por lo que la amenaza para el piñón es por desgaste. Para la corona se compara $(S_F)_G$ con $(S_H)_G^2$, o 6.96 con $1.52^2 = 2.31$, por lo cual, la amenaza para el engrane también es por desgaste.

Existen algunas perspectivas que se deben adelantar del ejemplo 14-4. En primer lugar, el piñón es excesivamente fuerte en flexión comparado con el desgaste. El desempeño en desgaste se mejora mediante técnicas de endurecimiento superficial, como endurecimiento

por llama o por inducción, nitrurado o carburizado y endurecimiento superficial, así como por granallado. A su vez, estos procedimientos permiten que el engranaje se haga más pequeño. Segundo, en flexión, el engrane es más fuerte que el piñón, lo que indica que se puede reducir tanto la dureza del núcleo del engrane como el tamaño del diente, es decir, se incrementa P y se reduce el diámetro de los engranes o tal vez se pueda utilizar un material más barato. En tercer lugar, en el desgaste, las ecuaciones de la resistencia superficial tienen la relación $(Z_N)/K_R$. Los valores de $(Z_N)_P$ y $(Z_N)_G$ son afectados por la relación de engranes m_G . El diseñador controla la resistencia especificando la dureza superficial, tema que se desarrollará más adelante.

Luego del detallado análisis de un engrane recto en el ejemplo 14-4, es tiempo de analizar un engranaje helicoidal bajo circunstancias parecidas para observar similitudes y diferencias.

EJEMPLO 14-5

Un piñón helicoidal con un ángulo de paso normal de 20° , de 17 dientes y con un ángulo de la hélice de 30° a la derecha que gira a 1 800 rpm transmite 4 hp a una corona helicoidal de 52 dientes. El paso diametral normal es de 10 dientes/pulg, el ancho de la cara es de 1.5 pulg y el juego de engranes tiene un número de calidad de 6. Los engranes están montados separados con cojinetes inmediatamente adyacentes. El piñón y la corona son de acero endurecido completamente con dureza superficial y del núcleo de 240 Brinell en el piñón, y dureza superficial y en el núcleo de 200 Brinell en la corona. La transmisión es uniforme y conecta un motor eléctrico y una bomba centrífuga. Suponga una vida del piñón de 10^8 ciclos, una confiabilidad de 0.9 y utilice las curvas superiores de las figuras 14-14 y 14-15.

- Determine los factores de seguridad de los engranes en flexión.
- Calcule los factores de seguridad de los engranes por desgaste.
- Mediante el examen de los factores de seguridad identifique la amenaza para cada engrane y para el acoplamiento.

Solución

Todos los parámetros de este ejemplo son los mismos que los del ejemplo 14-4 con excepción de que se considerarán engranes helicoidales. De esta manera, varios términos serán idénticos. El lector deberá verificar que los siguientes términos permanezcan sin modificaciones: $K_o = 1$, $Y_P = 0.303$, $Y_G = 0.412$, $m_G = 3.509$, $(K_s)_P = 1.043$, $(K_s)_G = 1.052$, $(Y_N)_P = 0.977$, $(Y_N)_G = 0.996$, $K_R = 0.85$, $K_T = 1$, $C_f = 1$, $C_p = 2\,300\sqrt{\text{psi}}$, $(S_t)_P = 31\,350\text{ psi}$, $(S_t)_G = 28\,260\text{ psi}$, $(S_c)_P = 106\,380\text{ psi}$, $(S_c)_G = 93\,500\text{ psi}$, $(Z_N)_P = 0.948$, $(Z_N)_G = 0.973$ y $C_H = 1.005$.

Para engranes helicoidales, el paso diametral transversal, dado por la ecuación (13-18), es

$$P_t = P_n \cos \psi = 10 \cos 30^\circ = 8.660 \text{ dientes/pulg}$$

En consecuencia, los diámetros de paso son $d_p = N_p/P_t = 17/8.660 = 1.963$ pulg y $d_G = 52/8.660 = 6.005$ pulg. La velocidad en la línea de paso y la fuerza transmitida son

$$V = \frac{\pi d_p n_P}{12} = \frac{\pi(1.963)1\,800}{12} = 925 \text{ pies/min}$$

$$W^t = \frac{33\,000H}{V} = \frac{33\,000(4)}{925} = 142.7 \text{ lbf}$$

Como en el ejemplo 14-4, para los factores dinámicos, $B = 0.8255$ y $A = 59.77$. De esta manera, la ecuación (14-27) nos da

$$K_v = \left(\frac{59.77 + \sqrt{925}}{59.77} \right)^{0.8255} = 1.404$$

El factor geométrico I de engranes helicoidales requiere un poco de trabajo. En primer lugar, el ángulo de presión transversal está dado por la ecuación (13-19):

$$\phi_t = \tan^{-1} \left(\frac{\tan \phi_n}{\cos \psi} \right) = \tan^{-1} \left(\frac{\tan 20^\circ}{\cos 30^\circ} \right) = 22.80^\circ$$

Los radios del piñón y la corona son $r_P = 1.963/2 = 0.9815$ pulg y $r_G = 6.004/2 = 3.002$ pulg, respectivamente. La cabeza es $a = 1/P_n = 1/10 = 0.1$ y los radios del círculo de base del piñón y de la rueda están dados por la ecuación (13-6) con $\phi = \phi_t$:

$$(r_b)_P = r_P \cos \phi_t = 0.9815 \cos 22.80^\circ = 0.9048 \text{ pulg}$$

$$(r_b)_G = 3.002 \cos 22.80^\circ = 2.767 \text{ pulg}$$

De la ecuación (14-25), el factor geométrico de resistencia superficial corresponde a

$$\begin{aligned} Z &= \sqrt{(0.9815 + 0.1)^2 - 0.9048^2} + \sqrt{(3.004 + 0.1)^2 - 2.769^2} \\ &\quad - (0.9815 + 3.004) \sin 22.80^\circ \\ &= 0.5924 + 1.4027 - 1.5444 = 0.4507 \text{ pulg} \end{aligned}$$

Como los dos primeros términos son menores que 1.5444, la ecuación de Z es correcta. De la ecuación (14-24) el paso circular normal p_N se calcula mediante

$$p_N = p_n \cos \phi_n = \frac{\pi}{P_n} \cos 20^\circ = \frac{\pi}{10} \cos 20^\circ = 0.2952 \text{ pulg}$$

De acuerdo con la ecuación (14-21), la relación de distribución de la carga es

$$m_N = \frac{p_N}{0.95Z} = \frac{0.2952}{0.95(0.4507)} = 0.6895$$

Sustituyendo en la ecuación (14-23), el factor geométrico I se calcula como

$$I = \frac{\sin 22.80^\circ \cos 22.80^\circ}{2(0.6895)} \frac{3.06}{3.06 + 1} = 0.195$$

De la figura 14-7, los factores geométricos $J'_P = 0.45$ y $J'_G = 0.54$. Asimismo, según la figura 14-8, los multiplicadores del factor J son 0.94 y 0.98, por lo que se debe corregir J'_P y J'_G a

$$J_P = 0.45(0.94) = 0.423$$

$$J_G = 0.54(0.98) = 0.529$$

El factor de distribución de la carga K_m se calcula mediante la ecuación (14-32):

$$C_{pf} = \frac{1.5}{10(1.963)} - 0.0375 + 0.0125(1.5) = 0.0577$$

con $C_{mc} = 1$, $C_{pm} = 1$, $C_{ma} = 0.15$ de la figura 14-11 y $C_e = 1$. Por consiguiente, haciendo uso de la ecuación (14-30),

$$K_m = 1 + (1)[0.0577(1) + 0.15(1)] = 1.208$$

a) **Flexión del diente del piñón.** Sustituyendo los términos apropiados en la ecuación (14-15) y mediante el empleo de P_t se obtiene

$$\begin{aligned} (\sigma)_P &= \left(W^t K_o K_v K_s \frac{P_t}{F} \frac{K_m K_B}{J} \right)_P = 142.7(1)1.404(1.043) \frac{8.66}{1.5} \frac{1.208(1)}{0.423} \\ &= 3445 \text{ psi} \end{aligned}$$

Sustituyendo los términos adecuados del piñón en la ecuación (14-41) se tiene que

Respuesta

$$(S_F)_P = \left(\frac{S_t Y_N / (K_T K_R)}{\sigma} \right)_P = \frac{31\,350(0.977) / [1(0.85)]}{3\,445} = 10.5$$

Flexión del diente de la corona. Sustituyendo los términos apropiados del engrane en la ecuación (14-15) se obtiene

$$(\sigma)_G = 142.7(1)1.404(1.052) \frac{8.66}{1.5} \frac{1.208(1)}{0.529} = 2\,779 \text{ psi}$$

Sustituyendo los términos adecuados del engrane en la ecuación (14-41) se tiene

Respuesta

$$(S_F)_G = \frac{28\,260(0.996) / [1(0.85)]}{2\,779} = 11.9$$

b) Desgaste del diente del piñón. Sustituyendo los términos apropiados del piñón en la ecuación (14-16) se obtiene

$$\begin{aligned} (\sigma_c)_P &= C_p \left(W^t K_o K_v K_s \frac{K_m C_f}{d_P F I} \right)_P^{1/2} \\ &= 2\,300 \left[142.7(1)1.404(1.043) \frac{1.208}{1.963(1.5)} \frac{1}{0.195} \right]^{1/2} = 48\,230 \text{ psi} \end{aligned}$$

Sustituyendo los términos adecuados del piñón en la ecuación (14-42) se tiene que

Respuesta

$$(S_H)_P = \left(\frac{S_c Z_N / (K_T K_R)}{\sigma_c} \right)_P = \frac{106\,400(0.948) / [1(0.85)]}{48\,230} = 2.46$$

Desgaste del diente de la corona. El único término de la ecuación (14-16) que se modifica del engrane es K_s . De este modo,

$$(\sigma_c)_G = \left[\frac{(K_s)_G}{(K_s)_P} \right]^{1/2} (\sigma_c)_P = \left(\frac{1.052}{1.043} \right)^{1/2} 48\,230 = 48\,440 \text{ psi}$$

Sustituyendo los términos adecuados del engrane en la ecuación (14-42) con $C_H = 1.005$, da

Respuesta

$$(S_H)_G = \frac{93\,500(0.973)1.005 / [1(0.85)]}{48\,440} = 2.22$$

c) Para el piñón se compara S_F con S_H^2 , o 10.5 con $2.46^2 = 6.05$, por lo que la amenaza para el piñón es por desgaste. Para la corona se compara S_F con S_H^2 , o 11.9 con $2.22^2 = 4.93$, por lo cual, la amenaza también proviene del desgaste del engrane. Para el acoplamiento del engraje el desgaste es quien establece el control.

Vale la pena comparar el ejemplo 14-4 con el 14-5. Los engranajes rectos y helicoidales se pusieron en circunstancias casi idénticas. Los dientes del engrane helicoidal tienen una longitud mayor debido a la hélice y anchos de cara idénticos. Los diámetros de paso de los engranes helicoidales son mayores. Los factores J e I son mayores y por ende reducen el esfuerzo. El resultado consiste en factores de seguridad mayores. En la fase de diseño los engranajes de los ejemplos 14-4 y 14-5 se hacen más pequeños debido al control de materiales y las durezas relativas.

Ahora que los ejemplos han dado una forma material a los parámetros AGMA, es tiempo de examinar algunas relaciones deseables (y necesarias) entre las propiedades de los mate-

riales de engranes rectos acoplados. En flexión, las ecuaciones AGMA se presentan lado a lado:

$$\sigma_P = \left(W^t K_o K_v K_s \frac{P_d K_m K_B}{F} \frac{K_m K_B}{J} \right)_P \quad \sigma_G = \left(W^t K_o K_v K_s \frac{P_d K_m K_B}{F} \frac{K_m K_B}{J} \right)_G$$

$$(S_F)_P = \left(\frac{S_t Y_N / (K_T K_R)}{\sigma} \right)_P \quad (S_F)_G = \left(\frac{S_t Y_N / (K_T K_R)}{\sigma} \right)_G$$

Si se igualan los factores de seguridad, se sustituyen el esfuerzo y la resistencia, se cancelan los términos idénticos (K_s virtual o exactamente iguales) y se despeja para $(S_t)_G$ se tiene

$$(S_t)_G = (S_t)_P \frac{(Y_N)_P}{(Y_N)_G} \frac{J_P}{J_G} \quad (a)$$

El factor de ciclo de esfuerzo Y_N proviene de la figura 14-14, donde para una dureza en particular, $Y_N = \alpha N^\beta$. Para el piñón, $(Y_N)_P = \alpha N_P^\beta$, y para la corona $(Y_N)_G = \alpha (N_P/m_G)^\beta$. Si se sustituye esta expresión en la ecuación (a) y se simplifica se obtiene

$$(S_t)_G = (S_t)_P m_G^\beta \frac{J_P}{J_G} \quad (14-44)$$

Normalmente, $m_G > 1$ y $J_G > J_P$, de manera que la ecuación (14-44) muestra que la corona puede ser de menor resistencia (con una dureza Brinell menor) que el piñón para el mismo factor de seguridad.

EJEMPLO 14-6

En un conjunto de engranajes rectos, un piñón de 18 dientes de tamaño completo a 20° , paso 16 y dureza 300 Brinell se acopla con una corona de 64 dientes. Tanto el engrane como el piñón son de acero grado 1 endurecido completamente. Con $\beta = -0.023$, ¿cuál es la dureza que puede tener la corona con el mismo factor de seguridad?

Solución

Para acero grado 1 endurecido completamente, la resistencia del piñón $(S_t)_P$ se proporciona en la figura 14-2:

$$(S_t)_P = 77.3(300) + 12\,800 = 35\,990 \text{ psi}$$

De acuerdo con la figura 14-6, los factores de forma son $J_P = 0.32$ y $J_G = 0.41$. La ecuación (14-44) da

$$(S_t)_G = 35\,990 \left(\frac{64}{18} \right)^{-0.023} \frac{0.32}{0.41} = 27\,280 \text{ psi}$$

Utilizando de nuevo la ecuación de la figura 14-2

$$(H_B)_G = \frac{27\,280 - 12\,800}{77.3} = 187 \text{ Brinell}$$

Respuesta

Las ecuaciones AGMA del esfuerzo por contacto también se presentan lado a lado:

$$(\sigma_c)_P = C_P \left(W^t K_o K_v K_s \frac{K_m C_f}{d_P F} \frac{C_f}{I} \right)_P^{1/2} \quad (\sigma_c)_G = C_P \left(W^t K_o K_v K_s \frac{K_m C_f}{d_P F} \frac{C_f}{I} \right)_G^{1/2}$$

$$(S_H)_P = \left(\frac{S_c Z_N / (K_T K_R)}{\sigma_c} \right)_P \quad (S_H)_G = \left(\frac{S_c Z_N C_H / (K_T K_R)}{\sigma_c} \right)_G$$

Si se igualan los factores de seguridad, se sustituyen las relaciones de esfuerzo y se cancelan términos idénticos, entre ellos K_s da, después de despejar para $(S_c)_G$,

$$(S_c)_G = (S_c)_P \frac{(Z_N)_P}{(Z_N)_G} \left(\frac{1}{C_H} \right)_G = (S_c)_P m_G^\beta \left(\frac{1}{C_H} \right)_G$$

donde, como para el desarrollo de la ecuación (14-44), $(Z_N)_P/(Z_N)_G = m_G^\beta$ y el valor de β para desgaste proviene de la figura 14-15. Como C_H está tan cerca de la unidad, por lo general se pasa por alto; por lo tanto,

$$(S_c)_G = (S_c)_P m_G^\beta \tag{14-45}$$

EJEMPLO 14-7 Para $\beta = -0.056$ de un acero grado 1 endurecido completamente, continúe el ejemplo 14-6 para desgaste.

Solución De la figura 14-5,

$$(S_c)_P = 322(300) + 29\,100 = 125\,700 \text{ psi}$$

De la ecuación (14-45),

$$(S_c)_G = (S_c)_P \left(\frac{64}{18} \right)^{-0.056} = 125\,700 \left(\frac{64}{18} \right)^{-0.056} = 117\,100 \text{ psi}$$

Respuesta

$$(H_B)_G = \frac{117\,100 - 29\,200}{322} = 273 \text{ Brinell}$$

lo que es ligeramente menor que la dureza 300 Brinell del piñón.

Las ecuaciones (14-44) y (14-45) también se aplican a engranes helicoidales.

14-19 Diseño de un acoplamiento de engranes

Un conjunto de decisiones útil para engranes rectos y helicoidales incluye

- Función: carga, velocidad, confiabilidad, vida, K_o
 - Riesgo no cuantificable: factor de diseño n_d
 - Sistema de dientes: ϕ , ψ , cabeza, raíz, radio del entalle de la raíz
 - Relación de engranes m_G , N_p , N_G
 - Número de calidad Q_v
 - Paso diametral P_d
 - Ancho de la cara F
 - Material del piñón, dureza del núcleo, dureza superficial
 - Material de la corona, dureza del núcleo, dureza superficial
- } Decisiones *a priori*

} Decisiones de diseño

El primer punto que se debe notar es la dimensionalidad del conjunto de decisiones. Hay cuatro categorías de decisiones de diseño, esto es, ocho decisiones diferentes si se cuentan por separado. Es un número mayor que los que se han encontrado antes. Resulta importante utilizar una estrategia de diseño que sea conveniente ya sea en su ejecución a mano o bien en su implementación en computadora. Las decisiones de diseño se colocaron en orden de importancia (efecto en la cantidad de trabajo que se tiene que volver a hacer en iteraciones). Los pasos son, después de que se hayan tomado las decisiones *a priori*:

- Elegir un paso diametral.
- Examinar las implicaciones sobre el ancho de la cara, diámetros de paso y propiedades del material. Si no son satisfactorias, se regresa a la decisión del paso para hacer un cambio.
- Se elige un material para construir el piñón y se examinan los requisitos de dureza del núcleo y de la superficie. Si no son satisfactorios, se regresa a la decisión del paso y se continúa hacia abajo, haciendo iteraciones hasta que no se cambien las decisiones.
- Se elige un material para construir la corona y se examinan los requisitos de dureza del núcleo y de la superficie. Si no son satisfactorios, se regresa a la decisión del paso y se continúa hacia abajo, haciendo iteraciones hasta que no se cambien las decisiones.

Con estos procedimientos del plan en mente, los podemos considerar con más detalle.

Primero se selecciona un paso diametral de prueba.

Flexión del piñón:

- Se elige un ancho medio de cara para este paso, $4\pi/P$.
- Se determina el intervalo de resistencias últimas necesarias.
- Se escoge un material y una dureza para el núcleo.
- Se calcula el ancho de la cara para cumplir con el factor de seguridad en flexión.
- Se elige un ancho de la cara.
- Se verifica el factor de seguridad en flexión.

Flexión de la corona:

- Se determina la dureza necesaria del núcleo.
- Se elige un material y dureza para el núcleo.
- Se verifica el factor de seguridad en flexión.

Desgaste del piñón:

- Se calcula la S_c necesaria y la dureza respectiva de la superficie.
- Se elige una dureza de la superficie.
- Se verifica el factor de seguridad al desgaste.

Desgaste de la corona:

- Se encuentra la dureza respectiva de la superficie.
- Se elige una dureza de la superficie.
- Se verifica el factor de seguridad al desgaste.

Si se completa este conjunto de pasos se producirá un diseño satisfactorio. Los diseños adicionales con pasos diametrales adyacentes al primer diseño satisfactorio producirán varias opciones entre las cuales se puede elegir. Es necesario fijar una cifra de valor destacado con objeto de elegir el mejor. Desafortunadamente, tal cifra en el diseño de engranes es compleja en el entorno académico porque el material y el costo de procesamiento varían. La posibilidad de utilizar un proceso de manufactura depende de la instalación con que se cuente, en caso de que los engranes se maquinen en la planta.

Después de examinar los ejemplos 14-4 y 14-5 y de ver el amplio intervalo de factores de seguridad, se podría considerar la noción de establecer todos los factores de seguridad iguales.⁹

⁹Al diseñar engranes tiene sentido definir el factor de seguridad al desgaste como $(S)_H^2$ para dientes sin coronar, de modo que no haya ninguna confusión. ANSI, en el prefacio a ANSI/AGMA 2001-D04 y 2101-D04, establece “el uso es completamente voluntario... no excluye a nadie de emplear... procedimientos... que no se adecuen a las normas”.

En engranes de acero, por lo regular, el desgaste es el elemento controlador y $(S_H)_P$ y $(S_H)_G$ casi se pueden igualar. El uso de núcleos más suaves puede disminuir $(S_F)_P$ y $(S_F)_G$, pero conviene mantenerlos más altos. Un diente roto, debido a fatiga por flexión, no sólo puede destruir el juego de engranes, sino que también puede curvar ejes, dañar cojinetes y producir esfuerzos inerciales hacia arriba y hacia abajo del tren de potencia, causando daño en las demás partes si la caja de velocidades se bloquea.

EJEMPLO 14-8

Diseñe una reducción de engranes rectos 4:1 para un motor de inducción de tres fases del tipo jaula de ardilla (rotatorio) de 100 hp que funciona a 1 120 rpm. La carga es uniforme y proporcione una confiabilidad de 0.95 a 10^9 revoluciones del piñón. El espacio del engranaje es escaso. Use material grado 1 Nitalloy 135M para mantener pequeño el tamaño del engrane. Los engranes primero se tratan térmicamente y luego se nitruran.

Solución Tome las siguientes decisiones *a priori*:

- Función: 100 hp, 1 120 rpm, $R = 0.95$, $N = 10^9$ ciclos, $K_o = 1$.
- Factor de diseño para exigencias no cuantificables: $n_d = 2$.
- Sistema de dientes; $\phi_n = 20^\circ$.
- Número de dientes: $N_P = 18$ dientes, $N_G = 72$ dientes (sin interferencia).
- Número de calidad: $Q_v = 6$, utilice material grado 1.
- Suponga $m_B \geq 1.2$ en la ecuación (14-40), $K_B = 1$.

Paso: seleccione un paso diametral de prueba: $P_d = 4$ dientes/pulg. Así, $d_P = 18/4 = 4.5$ pulg y $d_G = 72/4 = 18$ pulg. De la tabla 14-2, $Y_P = 0.309$, $Y_G = 0.4324$ (interpolado). De la figura 14-6, $J_P = 0.32$, $J_G = 0.415$.

$$V = \frac{\pi d_P n_P}{12} = \frac{\pi(4.5)1\ 120}{12} = 1\ 319 \text{ pies/min}$$

$$W^t = \frac{33\ 000H}{V} = \frac{33\ 000(100)}{1\ 319} = 2\ 502 \text{ lbf}$$

De acuerdo con las ecuaciones (14-28) y (14-27),

$$B = 0.25(12 - Q_v)^{2/3} = 0.25(12 - 6)^{2/3} = 0.8255$$

$$A = 50 + 56(1 - 0.8255) = 59.77$$

$$K_v = \left(\frac{59.77 + \sqrt{1\ 319}}{59.77} \right)^{0.8255} = 1.480$$

De la ecuación (14-38), $K_R = 0.658 - 0.0759 \ln(1 - 0.95) = 0.885$. De la figura 14-14,

$$(Y_N)_P = 1.3558(10^9)^{-0.0178} = 0.938$$

$$(Y_N)_G = 1.3558(10^9/4)^{-0.0178} = 0.961$$

De la figura 14-15,

$$(Z_N)_P = 1.4488(10^9)^{-0.023} = 0.900$$

$$(Z_N)_G = 1.4488(10^9/4)^{-0.023} = 0.929$$

De la recomendación posterior a la ecuación (14-8), $3p \leq F \leq 5p$. Se intenta con $F = 4p = 4\pi/P = 4\pi/4 = 3.14$ pulg. De acuerdo con la ecuación (a), sección 14-10,

$$K_s = 1.192 \left(\frac{F\sqrt{Y}}{P} \right)^{0.0535} = 1.192 \left(\frac{3.14\sqrt{0.309}}{4} \right)^{0.0535} = 1.140$$

De las ecuaciones (14-31), (14-33), (14-35), $C_{mc} = C_{pm} = C_e = 1$. De la figura 14-11, $C_{ma} = 0.175$, para unidades de engranes con alojamiento comercial. De la ecuación (14-32), $F/(10d_p) = 3.14/[10(4.5)] = 0.0698$. De este modo,

$$C_{pf} = 0.0698 - 0.0375 + 0.0125(3.14) = 0.0715$$

De la ecuación (14-30),

$$K_m = 1 + (1)[0.0715(1) + 0.175(1)] = 1.247$$

De la tabla 14-8, para engranes de acero, $C_p = 2\,300\sqrt{\text{psi}}$. De la ecuación (14-23), con $m_G = 4$ y $m_N = 1$,

$$I = \frac{\cos 20^\circ \sin 20^\circ}{2} \frac{4}{4+1} = 0.1286$$

Flexión del diente del piñón. Con las estimaciones anteriores de K_s y K_m a partir del paso diametral de ensayo, se verifica para ver si el ancho de acoplamiento F se controla debido a consideraciones de flexión o de desgaste. Si se igualan las ecuaciones (14-15) y (14-17), se sustituyen $n_d W^t$ por W^t y se despeja el ancho de la cara (F)_{flexión} necesario para resistir la fatiga por flexión, se obtiene

$$(F)_{\text{flexión}} = n_d W^t K_o K_v K_s P_d \frac{K_m K_B}{J_P} \frac{K_T K_R}{S_t Y_N} \quad (1)$$

Al igualar las ecuaciones (14-16) y (14-18) sustituyendo $n_d W^t$ por W^t y despejando el ancho de la cara (F)_{desgaste} necesario para resistir la fatiga por desgaste, se tiene que

$$(F)_{\text{desgaste}} = \left(\frac{C_p Z_N}{S_c K_T K_R} \right)^2 n_d W^t K_o K_v K_s \frac{K_m C_f}{d_p I} \quad (2)$$

De acuerdo con la tabla 14-5, el intervalo de dureza del Nitralloy 135M es Rockwell C32-36 (302-335 Brinell). Se puede elegir una dureza media como algo factible, utilizando 320 Brinell. De la figura 14-4,

$$S_t = 86.2(320) + 12\,730 = 40\,310 \text{ psi}$$

Insertando el valor numérico de S_t en la ecuación (1) para determinar el ancho de la cara da

$$(F)_{\text{flexión}} = 2(2\,502)(1)1.48(1.14)4 \frac{1.247(1)(1)0.885}{0.32(40\,310)0.938} = 3.08 \text{ pulg}$$

En la tabla 14-6 del Nitralloy 135M, $S_c = 170\,000$ psi. Si se inserta este valor en la ecuación (2), se tiene que

$$(F)_{\text{desgaste}} = \left(\frac{2\,300(0.900)}{170\,000(1)0.885} \right)^2 2(2\,502)1(1.48)1.14 \frac{1.247(1)}{4.5(0.1286)} = 3.44 \text{ pulg}$$

Decisión Haga el ancho de la cara igual a 3.50 pulg. Corrija K_s y K_m :

$$K_s = 1.192 \left(\frac{3.50\sqrt{0.309}}{4} \right)^{0.0535} = 1.147$$

$$\frac{F}{10d_p} = \frac{3.50}{10(4.5)} = 0.0778$$

$$C_{pf} = 0.0778 - 0.0375 + 0.0125(3.50) = 0.0841$$

$$K_m = 1 + (1)[0.0841(1) + 0.175(1)] = 1.259$$

El esfuerzo de flexión inducido por W^t en flexión, de la ecuación (14-15), se calcula como

$$(\sigma)_P = 2\,502(1)1.48(1.147) \frac{4}{3.50} \frac{1.259(1)}{0.32} = 19\,100 \text{ psi}$$

El factor de seguridad AGMA en flexión del piñón, de la ecuación (14-41), corresponde a

$$(S_F)_P = \frac{40\,310(0.938)/[1(0.885)]}{19\,100} = 2.24$$

Decisión **Flexión del diente de la corona.** Utilice un disco para la corona de material fundido, debido al diámetro de paso de 18 pulg. Utilice el mismo material, tratamiento térmico y nitrurado. El esfuerzo de flexión inducido por la carga está en la relación de J_P/J_G . De manera que

$$(\sigma)_G = 19\,100 \frac{0.32}{0.415} = 14\,730 \text{ psi}$$

El factor de seguridad de la rueda en flexión es

$$(S_F)_G = \frac{40\,310(0.961)/[1(0.885)]}{14\,730} = 2.97$$

Desgaste del diente del piñón. El esfuerzo de contacto, dado por la ecuación (14-16), es

$$(\sigma_c)_P = 2\,300 \left[2\,502(1)1.48(1.147) \frac{1.259}{4.5(3.5)} \frac{1}{0.129} \right]^{1/2} = 118\,000 \text{ psi}$$

El factor de seguridad de la ecuación (14-42) es

$$(S_H)_P = \frac{170\,000(0.900)/[1(0.885)]}{118\,000} = 1.465$$

De acuerdo con nuestra definición del factor de seguridad, la flexión del piñón es $(S_F)_P = 2.24$ y el desgaste es $(S_H)_P^2 = (1.465)^2 = 2.15$.

Desgaste del diente de la corona. Las durezas de la corona y del piñón son las mismas. De este modo, de la figura 14-12, $C_H = 1$, el esfuerzo de contacto sobre la corona es el mismo que el del piñón, $(\sigma_c)_G = 118\,000$ psi. La resistencia al desgaste también es la misma, $S_c = 170\,000$ psi. El factor de seguridad de la corona en desgaste es

$$(S_H)_G = \frac{170\,000(0.929)/[1(0.885)]}{118\,000} = 1.51$$

En consecuencia, para la corona en flexión, $(S_F)_G = 2.97$ y el desgaste $(S_H)_G^2 = (1.51)^2 = 2.29$.

Aro. Mantenga $m_B \geq 1.2$. La profundidad total es $h_t = \text{cabeza} + \text{raíz} = 1/P_d + 1.25/P_d = 2.25/P_d = 2.25/4 = 0.5625$ pulg. El espesor del aro t_R es

$$t_R \geq m_B h_t = 1.2(0.5625) = 0.675 \text{ pulg}$$

En el diseño del disco del engrane, asegúrese de que el espesor del aro exceda 0.675 pulg; si no, revise y modifique el diseño del acoplamiento.

En este ejemplo de diseño se mostró un diseño satisfactorio de un acoplamiento de engranes rectos de paso cuatro. El material se podría cambiar, al igual que el paso. Hay una variedad de otros diseños satisfactorios, por lo que se necesita una cifra de valor destacado para identificar el mejor.

Se puede apreciar que el diseño del engrane fue una de las primeras aplicaciones de la computadora digital a la ingeniería mecánica. Un programa de diseño debe ser interactivo, que presente los resultados de los cálculos, que permita una pausa para la toma de decisiones por parte del diseñador y que muestre las consecuencias de la decisión, con la opción de regreso para cambiar una decisión a fin de mejorar el proceso. El programa se puede estructurar en forma de tótem, con la decisión más influyente arriba, para luego continuar hacia abajo, decisión tras decisión, hasta terminar con la capacidad para cambiar la decisión actual o comenzar de nuevo. Tal programa significaría un buen proyecto para el alumno. La detección de fallas de la codificación reforzará su conocimiento y agregaría flexibilidad, así como meticulosidad en cursos subsiguientes.

Los engranes estándar quizá no constituyan el diseño más económico que cumpla con los requisitos de funcionalidad, porque ninguna aplicación es estándar en todos los puntos que se deben considerar.¹⁰ Los métodos de diseño de engranes hechos a la medida se entienden bien y se utilizan a menudo en equipos móviles debido a un buen índice ponderado de desempeño. Los cálculos que se requieren, entre ellos las optimizaciones, se encuentran dentro de las capacidades de una computadora personal.

PROBLEMAS

Debido a que los problemas de engranajes pueden ser complicados, los mismos se presentan agrupados por sección.

Sección 14-1

- 14-1** Un piñón recto de acero tiene un paso de 6 dientes/pulg, 22 dientes de altura completa y un ángulo de presión de 20° . El piñón funciona a una velocidad de 1 200 rpm y transmite 15 hp a un engrane de 60 dientes. Si el ancho de cara es de 2 pulg, determine el esfuerzo de flexión.
- 14-2** Un piñón recto de acero tiene un paso diametral de 12 dientes/pulg, 16 dientes en corte de altura completa con ángulo de presión de 20° y un ancho de cara de $\frac{3}{4}$ pulg. Se espera que este piñón transmita 1.5 hp a una velocidad de 700 rpm. Determine el esfuerzo de flexión.
- 14-3** Un piñón recto de acero tiene un módulo de 1.25 mm, 18 dientes en corte sobre un sistema de altura completa de 20° y un ancho de cara de 12 mm. A una velocidad de 1 800 rpm, se espera que este piñón transporte una carga fija de 0.5 kW. Determine el esfuerzo de flexión resultante.
- 14-4** Un piñón recto de acero tiene 15 dientes en corte sobre un sistema de altura completa con un módulo de 5 mm y un ancho de cara de 60 mm. El piñón gira a 200 rpm y transmite 5 kW a la corona de acero de acoplamiento. ¿Cuál es el esfuerzo de flexión resultante?

¹⁰Véase H. W. Van Gerpen, C. K. Reece y J. K. Jensen, *Computer Aided Design of Custom Gears*, Van Gerpen-Reece Engineering, Cedar Falls, Iowa, 1996.

- 14-5** Un piñón recto de acero tiene un módulo de 1 mm, 16 dientes en corte sobre el sistema de altura completa de 20° y capacidad para soportar 0.15 kW a 400 rpm. Determine un ancho de cara adecuado basado en un esfuerzo de flexión permisible de 150 MPa.
- 14-6** Un piñón recto de acero de altura completa de 20° que tiene 17 dientes y un módulo de 1.5 mm transmite 0.25 kW a una velocidad de 400 rpm. Encuentre un ancho de cara apropiado si el esfuerzo de flexión no debe exceder de 75 MPa.
- 14-7** Un piñón recto de acero de altura completa de 20° tiene un paso diametral de 5 dientes/pulg y 24 dientes y transmite 6 hp a una velocidad de 50 rpm. Determine un ancho de cara apropiado si el esfuerzo de flexión permisible es de 20 kpsi.
- 14-8** Un piñón recto de acero transmite 15 hp a una velocidad de 600 rpm. El piñón está tallado en el sistema de altura completa de 20° y tiene un paso diametral de 5 dientes/pulg y 16 dientes. Encuentre un ancho de cara adecuado con base en un esfuerzo permisible de 10 kpsi.
- 14-9** Un piñón recto de acero de altura completa de 20° con 18 dientes transmite 2.5 hp a una velocidad de 600 rpm. Determine los valores apropiados del ancho de cara y del paso diametral con base en un esfuerzo de flexión permisible de 10 kpsi.
- 14-10** Un piñón recto de acero de altura completa de 20° transmite 1.5 kW a una velocidad de 900 rpm. Si el piñón tiene 18 dientes, determine los valores adecuados del módulo y del ancho de cara. El esfuerzo de flexión no debe exceder de 75 MPa.

Sección 14-2

- 14-11** Un reductor de velocidad tiene dientes de altura completa de 20° y se compone de un piñón recto de acero de 22 dientes que controla una corona de hierro fundido de 60 dientes. La potencia transmitida es de 15 hp con una velocidad del piñón de 1 200 rpm. Para un paso diametral de 6 dientes/pulg y un ancho de cara de 2 pulg, encuentre el esfuerzo de contacto.
- 14-12** Un control de engranajes se compone de un piñón recto de acero a 20° con 16 dientes y una corona de hierro fundido de 48 dientes con un paso de 12 dientes/pulg. Para una entrada de potencia de 1.5 hp y una velocidad del piñón de 700 rpm, seleccione un ancho de cara basado en un esfuerzo de contacto permisible de 100 kpsi.
- 14-13** Un conjunto de engranajes tiene un paso diametral de 5 dientes/pulg, un ángulo de presión de 20° y un piñón recto con 24 dientes de hierro fundido que controla una corona de hierro fundido de 48 dientes. El piñón gira a 50 rpm. ¿Qué entrada de potencia en caballos de fuerza puede emplearse con este engranaje si el esfuerzo de contacto está limitado a 100 kpsi y $F = 2.5$ pulg?
- 14-14** Un piñón recto de hierro fundido con 20 dientes a 20° y con un módulo de 4 mm controla una corona de hierro fundido de 32 dientes. Encuentre el esfuerzo de contacto si la velocidad del piñón es de 1 000 rpm, el ancho de cara es de 50 mm y se transmiten 10 kW de potencia.
- 14-15** Un piñón y una corona rectos de acero tienen un paso diametral de 12 dientes/pulg, dientes fresados, 17 y 30 dientes, respectivamente, un ángulo de presión de 20° y una velocidad del piñón de 525 rpm. Las propiedades de los dientes son $S_{ut} = 76$ kpsi, $S_y = 42$ kpsi y la dureza Brinell es 149. Para un factor de diseño de 2.25, un ancho de la cara de $\frac{7}{8}$ pulg, ¿cuál es la capacidad nominal de potencia del engranaje?
- 14-16** Un par de engranajes compuesto de un piñón de acero y una corona con dientes fresados tienen $S_{ut} = 113$ kpsi, $S_y = 86$ kpsi y una dureza en la superficie de la involuta de 262 Brinell. El paso diametral mide 3 dientes/pulg, el ancho de la cara 2.5 pulg y la velocidad del piñón es de 870 rpm. Los números de los dientes son 20 y 100, respectivamente. Para un factor de diseño de 1.5, determine el valor nominal de la potencia del engranaje, considerando tanto flexión como desgaste.
- 14-17** Un piñón recto de acero gira a 1 145 rpm. Con un módulo de 6 mm, un ancho de la cara de 75 mm y tiene 16 dientes fresados. La resistencia última a la tensión en la involuta es 900 MPa, que muestra una dureza Brinell de 260. La corona es de acero con 30 dientes y tiene una resistencia de material idéntica. Para un factor de diseño de 1.3, encuentre la potencia nominal del engranaje con base en la flexión resistiva y la fatiga de desgaste del piñón y de la corona.

- 14-18** Un piñón recto de acero tiene un paso de 6 dientes/pulg, 17 dientes de altura completa, fresados y un ángulo de presión de 20° . El piñón tiene una resistencia última a la tensión en la superficie de la involuta de 116 kpsi, una dureza de 232 Brinell y una resistencia de cedencia de 90 kpsi. La velocidad de su eje es de 1 120 rpm, su ancho de cara es de 2 pulg y su engrane acoplado tiene 51 dientes. Clasifique el piñón para transmisión de potencia, si el factor de diseño es 2.
- ¿Cuál es la limitación de potencia que impone la fatiga en flexión del piñón?
 - ¿Cuál es la limitación de potencia que impone la fatiga superficial en el piñón? La corona presenta resistencias idénticas a las del piñón con respecto a las propiedades de los materiales.
 - Considere las limitaciones de la potencia debidas a la flexión y desgaste de la corona.
 - Determine los valores nominales del engranaje.

Secciones 14-3 a 14-19

- 14-19** Un controlador de engranajes con alojamiento comercial se compone de un piñón recto a 20° con 16 dientes que controla una corona de 48 dientes. La velocidad del piñón es de 300 rpm, el ancho de cara de 2 pulg y el paso diametral de 6 dientes/pulg. Los engranes son de acero grado 1, endurecido completamente a 200 Brinell, con normas de calidad número 6, sin coronar y hechos para estar montados de manera rígida y exacta. Suponga una vida del piñón de 10^8 ciclos y una confiabilidad de 0.90. Determine los esfuerzos de flexión y contacto AGMA, así como los factores de seguridad correspondientes si se va a transmitir una potencia de 5 hp.
- 14-20** Un piñón recto a 20° con 20 dientes y un módulo de 2.5 mm transmite 120 W a una corona de 36 dientes. La velocidad del piñón es de 100 rpm y los engranes son de grado 1, con 18 mm de ancho de cara, de acero endurecido completamente a 200 Brinell, sin coronar, fabricados con una norma de calidad del número 6 y para considerarse como de instalación de calidad de engranaje abierto. Encuentre los esfuerzos de flexión y contacto AGMA, así como los factores de seguridad correspondientes para una vida del piñón de 10^8 ciclos y una confiabilidad de 0.95.
- 14-21** Repita el problema 14-19 pero con engranes helicoidales, cada uno con un ángulo de paso normal de 20° y un ángulo de hélice de 30° , así como un paso diametral normal de 6 dientes/pulg.
- 14-22** Un engranaje recto consiste en un piñón de 17 dientes y una rueda de 51 dientes. El ángulo de presión mide 20° y el factor de sobrecarga $K_o = 1$. El paso diametral es de 6 dientes/pulg y el ancho de la cara, 2 pulg. La vida del ciclo del piñón será de 10^8 revoluciones con una confiabilidad $R = 0.99$ y gira a 1 120 rpm. El número de calidad es 5. El material consiste en un acero endurecido completamente, grado 1, con una dureza de 232 Brinell del núcleo y de la superficie de ambos engranes. Para un factor de diseño de 2, determine las características nominales del engranaje para estas condiciones mediante el método AGMA.
- 14-23** En la sección 14-10, la ecuación (a) está dada para K_s con base en el procedimiento del ejemplo 14-2. Deduzca esta ecuación.
- 14-24** Un reductor de velocidad tiene dientes de altura completa a 20° y el engranaje de engranes rectos de reducción sencilla tiene 22 y 60 dientes. El paso diametral es de 4 dientes/pulg y el ancho de la cara es de $3\frac{1}{4}$ pulg. La velocidad del eje del piñón es de 1 145 rpm. La meta de vida de 5 años, para un servicio de 24 horas al día, corresponde aproximadamente a $3(10^9)$ revoluciones del piñón. El valor absoluto de la variación del paso es tal que el número del nivel de precisión de la transmisión es 6. Los materiales son aceros 4340 endurecidos completamente grado 1, tratados térmicamente para obtener una dureza 250 Brinell, en el núcleo y la superficie de ambos engranes. La carga es por impacto moderado y la transmisión de la potencia es uniforme. Para una confiabilidad de 0.99, calcule la potencia nominal del reductor de velocidad.
- 14-25** El reductor de velocidad del problema 14-24 se usará para una aplicación que requiere 40 hp a 1 145 rpm. Determine los esfuerzos de flexión del piñón y de la corona, el desgaste de ambos, así como los factores de seguridad AGMA resultantes $(S_F)_P$, $(S_F)_G$, $(S_H)_P$ y $(S_H)_G$. Para el reductor, ¿cuál es el factor de seguridad para exigencias no cuantificables en W' ? ¿Cuál es el modo de falla más probable?
- 14-26** Es necesario mejorar la capacidad de desgaste del engranaje del problema 14-24. Con esta finalidad se nitruran los engranes de manera que los materiales de grado 1 tienen durezas como se describe a conti-

nuación: el núcleo del piñón es de 250 Brinell y en su superficie 390 Brinell, la dureza del núcleo de la rueda es 250 y la de su superficie, 390. Calcule la clasificación de potencia del nuevo engranaje.

- 14-27** A la corona del engranaje del problema 14-24 se le cambió su especificación a 9310 para carburación y endurecimiento superficial con el resultado que las durezas Brinell del piñón y la rueda son 285 del núcleo y 580-600 de la superficie. Calcule la clasificación de potencia del nuevo engranaje.
- 14-28** El engranaje del problema 14-27 se va a mejorar en cuanto a material a un acero 9310 de calidad grado 2. Estime la potencia nominal del nuevo engranaje.
- 14-29** Los puntos de escala siempre mejoran la visión y perspectiva. Reduzca el tamaño físico del engranaje del problema 14-24 a la mitad y observe el resultado sobre las estimaciones de la carga transmitida W' y de la potencia.
- 14-30** Los procedimientos AGMA para engranes de fundición de hierro difieren de los de acero, porque las predicciones de vida son difíciles; en consecuencia, $(Y_N)_P$, $(Y_N)_G$, $(Z_N)_P$ y $(Z_N)_G$ se establecen con un valor unitario. La consecuencia de ello es que las resistencias a la fatiga de los materiales del piñón y la corona son iguales. La confiabilidad es 0.99 y la vida es 10^7 revoluciones del piñón ($K_R = 1$). Para vidas mayores se disminuye la potencia del reductor. Para el piñón y la rueda del problema 14-24, utilice fundición de hierro grado 40 para ambos engranes ($H_B = 201$ Brinell). Clasifique el reductor de potencia con S_F y S_H iguales a la unidad.
- 14-31** Los dientes de engranes rectos tienen contacto rodante y deslizante (a menudo, aproximadamente 8% de deslizamiento). Los engranes rectos probados a la falla por desgaste se dan como 10^8 ciclos como el factor carga-esfuerzo de fatiga superficial K de Buckingham. Tal factor está relacionado con la resistencia de contacto hertziana S_C por

$$S_C = \sqrt{\frac{1.4K}{(1/E_1 + 1/E_2) \sin \phi}}$$

donde ϕ es el ángulo normal de presión. Los engranes de fundición de hierro grado 20 con $\phi = 14.5^\circ$ y ángulo de presión de 20° presentan un factor K mínimo de 81 y 112 psi, respectivamente. ¿Cómo se compara esto con $S_C = 0.32H_B$ kpsi?

- 14-32** Probablemente haya notado que aunque el método AGMA se basa en dos ecuaciones, los detalles del ensamble de todos los factores presentan un trabajo intenso de cálculo. Para reducir errores y omisiones, un programa de cómputo sería muy útil. Proceda a escribirlo para calcular la potencia nominal de un engranaje existente, luego utilice los problemas 14-24, 14-26, 14-27, 14-28 y 14-29 para probar su programa comparando los resultados con las soluciones que obtuvo a mano.
- 14-33** En el ejemplo 14-5 utilice acero nitrurado grado 1 (4140) que produce durezas Brinell de 250 en el núcleo y 500 en la superficie. Use las curvas superiores de fatiga de las figuras 14-14 y 14-15. Determine la capacidad de potencia del acoplamiento con factores de seguridad de $S_F = S_H = 1$.
- 14-34** En el ejemplo 14-5 utilice engranes de acero carburizado y endurecidos en la superficie, grado 1. El carburizado y el endurecimiento pueden producir una superficie con dureza Brinell de 550. Las durezas del núcleo son 200 Brinell. Proporcione la capacidad de potencia del acoplamiento con factores de seguridad de $S_F = S_H = 1$, utilizando las curvas inferiores de las figuras 14-14 y 14-15.
- 14-35** En el ejemplo 14-5, use engranes carburizados y endurecidos en la superficie de acero grado 2. Las durezas del núcleo son 200 y las de la superficie son 600 Brinell. Utilice las curvas inferiores de fatiga de las figuras 14-14 y 14-15. Estime la capacidad de potencia del acoplamiento con $S_F = S_H = 1$. Compare la capacidad de potencia con los resultados del problema 14-34.

15

Engranés cónicos y de tornillo sinfín

Panorama del capítulo

- 15-1** Engranés cónicos: descripción general **766**
- 15-2** Esfuerzos y resistencias en engranes cónicos **768**
- 15-3** Factores de la ecuación AGMA **771**
- 15-4** Análisis de engranes cónicos rectos **783**
- 15-5** Diseño de un acoplamiento de engranes cónicos rectos **786**
- 15-6** Engranés de tornillo sinfín: ecuación AGMA **789**
- 15-7** Análisis de un engrane de tornillo sinfín **793**
- 15-8** Diseño del acoplamiento de un engrane y un tornillo sinfín **797**
- 15-9** Carga de desgaste de Buckingham **800**

La American Gear Manufacturers Association (AGMA) ha establecido normas para el análisis y diseño de varios tipos de engranes cónicos y de tornillo sinfín. El capítulo 14 fue una introducción a los métodos de la AGMA para diseñar engranes rectos y helicoidales. Esta asociación ha establecido métodos similares para otros tipos de engranes, que siguen el mismo enfoque general.

15-1 Engranes cónicos: descripción general

Los engranes cónicos se clasifican como sigue:

- Engranes cónicos rectos
- Engranes cónicos espirales
- Engranes cónicos Zerol
- Engranes hipoidales
- Engranes espiroidales

En la figura 13-35 se ilustró un engrane cónico recto. Por lo general, tales engranes se emplean para velocidades en la línea de paso de hasta 1 000 pies/min (5 m/s) cuando el nivel de ruido no es una consideración importante. Están disponibles en muchos tamaños comerciales y su costo de producción es menor que otros engranes cónicos, en especial en pequeñas cantidades.

Un engrane cónico espiral se ilustra en la figura 15-1; la definición del *ángulo de espiral* se proporciona en la figura 15-2. Estos engranes se recomiendan para desarrollar velocidades mayores y donde el nivel de ruido sea un elemento de consideración. Los engranes cónicos espirales representan la contraparte cónica del engrane helicoidal; se puede observar en la figura 15-1 que las superficies de paso y la naturaleza del contacto son las mismas que en los engranes cónicos comunes, excepto por las diferencias que inducen los dientes en forma de espiral.

El engrane cónico Zerol es un engrane patentado con dientes curvos pero con un ángulo de espiral con valor de cero. Las cargas de empuje axial permisibles para los engranes Zerol no son tan grandes como para el engrane cónico espiral, y por ello a menudo se utilizan en lugar de los engranes cónicos rectos. El engrane cónico Zerol se genera mediante la misma herramienta empleada para los engranes cónicos en espiral normales. Para propósitos de diseño, se llevará a cabo el mismo procedimiento que en los engranes cónicos rectos, y después simplemente se introducirá un engrane Zerol.

Figura 15-1

Engranes cónicos espirales.
(Cortesía de Gleason Works,
Rochester, N.Y.)

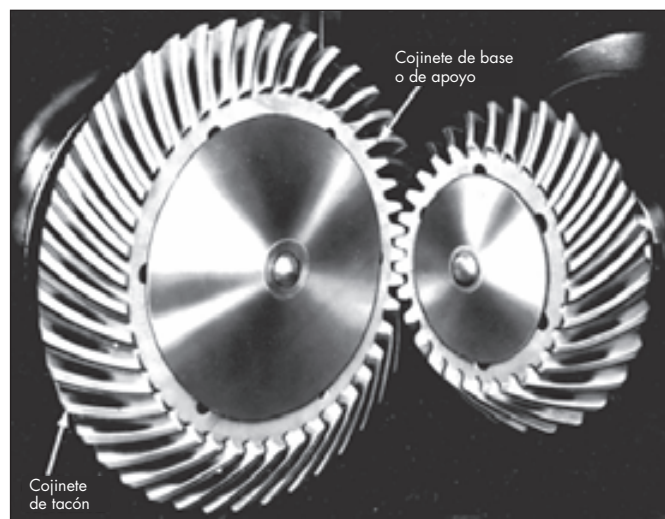
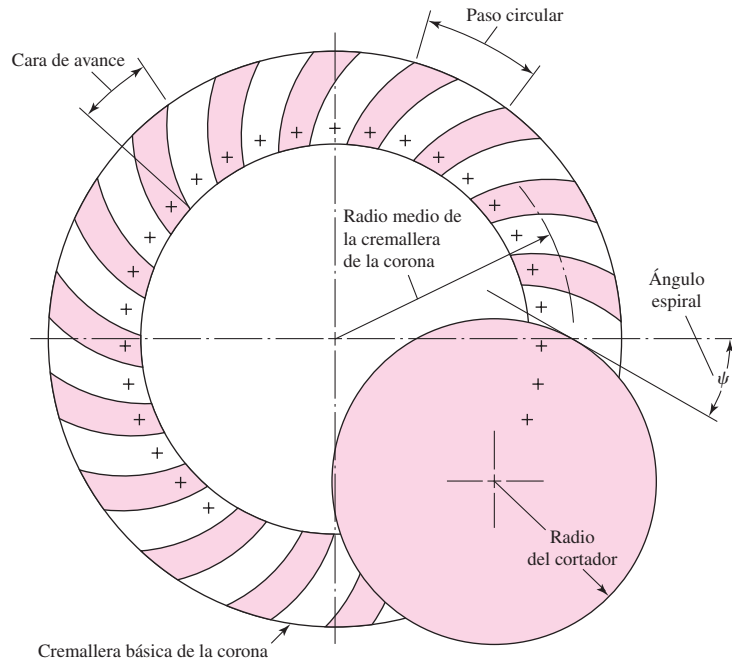
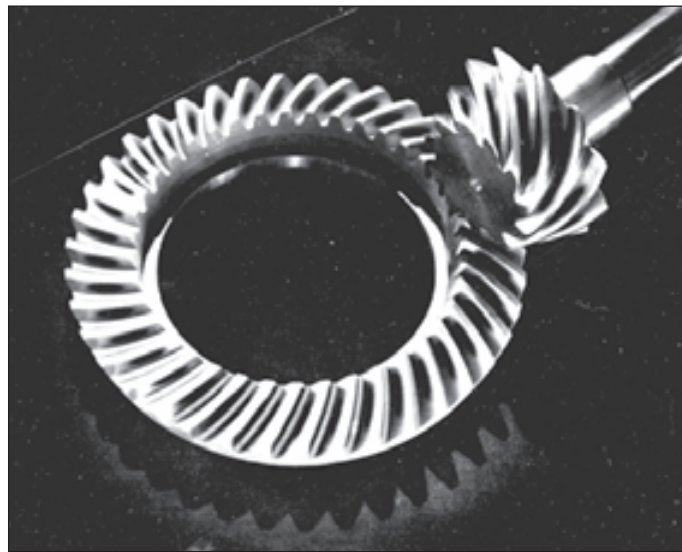


Figura 15-2

Corte de los dientes de un engrane espiral sobre la cremallera de corona básica.

**Figura 15-3**

Engranés hipoidales. (Cortesía de Gleason Works, Rochester, N.Y.)

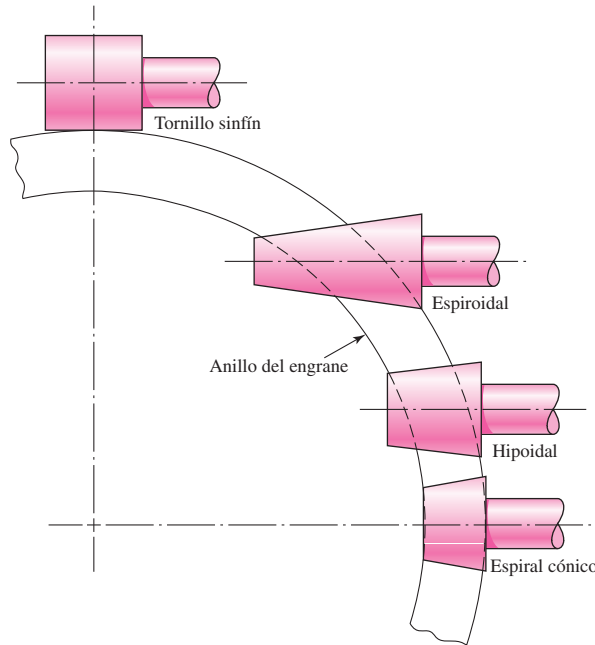


A menudo es deseable, en el caso de aplicaciones de diferenciales de automóviles, tener engranes similares a los de tipo cónico pero con los ejes desplazados. En este caso se denominan *engranes hipoidales*, debido a que sus superficies de paso son hiperboloides de revolución. La acción de los dientes entre dichos engranes se lleva a cabo por una combinación de rodadura y deslizamiento en línea recta y tiene mucho en común con la de los engranes de tornillo sinfín. En la figura 15-3 se observa el acoplamiento de un par de engranes hipoidales.

La figura 15-4 se presenta como ayuda para clasificar los engranes cónicos espirales. Se ve que el engrane hipoidal tiene un desplazamiento de eje relativamente pequeño. Para separaciones mayores, el piñón empieza a parecerse a un tornillo sinfín ahusado y, por lo tanto, al conjunto se le conoce como *engrane espiroidal*.

Figura 15-4

Comparación de engranes cónicos con ejes geométricos con intersección y desplazamiento. (Reproducida del Gear Handbook, por Darle W. Dudley, 1962, pp. 2-24.)



15-2 Esfuerzos y resistencias en engranes cónicos

En un montaje común de engranes cónicos, vea la figura 13-36, por ejemplo, a menudo uno de ellos se monta en el exterior de los cojinetes de soporte. Esto significa que las deflexiones del eje quizá sean más notables y tengan un mayor efecto en la naturaleza del contacto de los dientes. Otra dificultad que se presenta en la predicción del esfuerzo en dientes de engranes cónicos son los dientes ahusados. Por ello, para lograr un contacto lineal perfecto que pase por el centro del cono, los dientes deben flexionarse más en el extremo grande que en el pequeño. Para lograrlo se requiere que la carga sea proporcionalmente mayor en el extremo grande. Debido a esta carga variante a todo lo ancho de la cara del diente, es deseable tener un ancho de cara relativamente corto.

En vista de la complejidad de los engranes cónicos, cónicos espirales, cónicos Zerol, hipoidales y espiroidales, así como por las limitaciones de espacio, únicamente se presentará aquí una parte de las normas aplicables que se refieren a los engranes cónicos rectos.¹ En la tabla 15-1 se proporcionan los símbolos de la norma ANSI/AGMA 2003-B97.

Ecuación fundamental de esfuerzos de contacto

$$s_c = \sigma_c = C_p \left(\frac{W^t}{F d_p I} K_o K_v K_m C_s C_{xc} \right)^{1/2} \quad (\text{Unidades usadas en Estados Unidos})$$

$$\sigma_H = Z_E \left(\frac{1\,000 W^t}{b d Z_1} K_A K_v K_H \beta Z_x Z_{xc} \right)^{1/2} \quad (\text{Unidades SI}) \quad (15-1)$$

El primer término en cada ecuación es el símbolo AGMA; σ_c , nuestra notación normal, es directamente equivalente.

¹ Las figuras 15-5 a la 15-13 y las tablas 15-1 a la 15-7 se obtuvieron de la ANSI/AGMA 2003-B97, *Rating the Pitting Resistance and Bending Strength of Generated Straight Bevel, Zerol Bevel and Spiral Bevel Gear Teeth* con el permiso del editor, la American Gear Manufacturers Association, 500 Montgomery Street, Suite 350, Alexandria, VA, 22314-1560.

Tabla 15-1

Símbolos usados en las ecuaciones nominales de engranes cónicos, norma ANSI/AGMA 2003-B97

Fuente: ANSI/AGMA 2003-B97.

Símbolo AGMA	Símbolo ISO	Descripción	Unidades
A_m	R_m	Distancia media al cono	pulg (mm)
A_o	R_e	Distancia exterior al cono	pulg (mm)
C_{Ht}	Z_{Wt}	Factor de relación de la dureza de resistencia a picadura	
C_i	Z_i	Factor de inercia de resistencia a picadura	
C_L	Z_{NT}	Factor de ciclos de esfuerzo de resistencia a picadura	
C_p	Z_E	Coefficiente elástico	$[(\text{lbf}/\text{pulg}^2)]^{0.5}$ $[(\text{N}/\text{mm}^2)]^{0.5}$
C_R	Z_Z	Factor de confiabilidad por picadura	
C_{SF}		Factor de servicio de resistencia a picadura	
C_S	Z_x	Factor de tamaño de resistencia a picadura	
C_{xc}	Z_{xc}	Factor de coronamiento de resistencia a picadura	
D, d	d_{e2}, d_{e1}	Diámetros de paso exteriores de la corona y del piñón, respectivamente	pulg (mm)
E_G, E_P	E_2, E_1	Módulo de elasticidad de Young de materiales de la rueda y el piñón, respectivamente	lbf/pulg^2 (N/mm^2)
e	e	Base de logaritmos naturales (neperianos)	
F	b	Ancho neto de cara	pulg (mm)
F_{eGr}, F_{eP}	b'_2, b'_1	Anchos de cara efectivos de la corona y del piñón, respectivamente	pulg (mm)
f_p	R_{a1}	Rugosidad superficial del piñón	$\mu\text{pulg} (\mu\text{m})$
H_{BG}	H_{B2}	Número mínimo de dureza Brinell del material de la corona	HB
H_{BP}	H_{B1}	Número mínimo de dureza Brinell del material del piñón	HB
h_c	$E_{hf\text{min}}$	Profundidad de la superficie total mínima a media profundidad del diente	pulg (mm)
h_e	h'_c	Profundidad efectiva mínima de la superficie	pulg (mm)
h_{elim}	$h'_{c\text{lim}}$	Límite sugerido de la profundidad efectiva máxima a media profundidad del diente	pulg (mm)
I	Z_I	Factor geométrico de resistencia a picadura	
J	Y_J	Factor geométrico de resistencia a la flexión	
J_G, J_P	Y_{J2}, Y_{J1}	Factor geométrico de resistencia a la flexión de la corona y el piñón, respectivamente	
K_F	Y_F	Factor de corrección y concentración de esfuerzo	
K_i	Y_i	Factor de inercia por resistencia a la flexión	
K_L	Y_{NT}	Factor de ciclos de esfuerzo de resistencia a la flexión	
K_m	$K_{H\beta}$	Factor de distribución de carga	
K_o	K_A	Factor de sobrecarga	
K_R	Y_z	Factor de confiabilidad de resistencia a la flexión	
K_S	Y_X	Factor de tamaño de resistencia a la flexión	
K_{SF}		Factor de servicio de resistencia a la flexión	
K_T	K_θ	Factor de temperatura	
K_v	K_v	Factor dinámico	
K_x	Y_β	Factor de curvatura en el sentido longitudinal de resistencia a la flexión	
	m_{et}	Módulo transversal exterior	(mm)
	m_{mt}	Módulo transversal medio	(mm)
	m_{mn}	Módulo normal medio	(mm)
m_{Nl}	ϵ_{Nl}	Relación de distribución de carga, picadura	
m_{Nf}	ϵ_{Nf}	Relación de distribución de carga, flexión	
N	z_2	Número de dientes de la corona	
N_L	n_L	Número de ciclos de carga	
n	z_1	Número de dientes del piñón	
n_P	n_1	Velocidad del piñón	rev/min
P	P	Potencia de diseño a través de un par de engranes	hp (kW)
P_a	P_a	Potencia transmitida permisible	hp (kW)
P_{ac}	P_{az}	Potencia transmitida permisible de resistencia a picadura	hp (kW)

(continúa)

Tabla 15-1

Símbolos usados en las ecuaciones nominales de engranes cónicos, norma ANSI/AGMA 2003-B97

(continuación)

Símbolo AGMA	Símbolo ISO	Descripción	Unidades
P_{accu}	P_{azu}	Potencia transmitida permisible de resistencia a picadura a un factor de servicio unitario	hp (kW)
P_{at}	P_{ay}	Potencia transmitida permisible de resistencia por flexión	hp (kW)
P_{atu}	P_{ayu}	Potencia transmitida permisible de resistencia por flexión a un factor de servicio unitario	hp (kW)
P_d		Paso diametral transversal exterior	pulg ⁻¹
P_m		Paso diametral transversal medio	pulg ⁻¹
P_{mn}		Paso diametral normal medio	pulg ⁻¹
Q_v	Q_v	Número de exactitud de transmisión	
q	q	Exponente empleado en la fórmula del factor de curvatura en la dirección longitudinal	
R, r	r_{mpt2}, r_{mpt1}	Radio de paso transversales medios de la corona y el piñón, respectivamente	pulg (mm)
R_t, r_t	r_{myo2}, r_{myo1}	Radio transversales medios al punto de la aplicación de carga de la corona y el piñón, respectivamente	pulg (mm)
r_c	r_{c0}	Radio de la cortadora que se utiliza para producir engranes cónicos Zerol y espirales	pulg (mm)
s	g_c	Longitud de la línea instantánea de contacto entre superficies de acoplamiento de los dientes	pulg (mm)
s_{ac}	$\sigma_H \text{ lim}$	Número de esfuerzo de contacto permisible	lbf/pulg ² (N/mm ²)
s_{at}	$\sigma_F \text{ lim}$	Número de esfuerzo de flexión (permisible)	lbf/pulg ² (N/mm ²)
s_c	σ_H	Número de esfuerzo de contacto calculado	lbf/pulg ² (N/mm ²)
s_F	s_F	Factor de seguridad por flexión	
s_H	s_H	Factor de seguridad por contacto	
s_t	σ_F	Número de esfuerzo por contacto calculado	lbf/pulg ² (N/mm ²)
s_{wc}	σ_{HP}	Número de esfuerzo por contacto permisible	lbf/pulg ² (N/mm ²)
s_{wt}	σ_{FP}	Número de esfuerzo de flexión permisible	lbf/pulg ² (N/mm ²)
T_p	T_1	Par de torsión de operación del piñón	lbf pulg (Nm)
T_T	θ_T	Temperatura de operación del disco del engrane	°F(°C)
t_0	s_{ai}	Espesor normal de la cresta del diente en el punto más angosto	pulg (mm)
U_c	U_c	Coefficiente de dureza del núcleo de engranes nitrurados	lbf/pulg ² (N/mm ²)
U_H	U_H	Factor de procesamiento de endurecimiento del acero	lbf/pulg ² (N/mm ²)
V_t	v_{et}	Velocidad en la línea de paso en el círculo de paso exterior	pie/min (m/s)
Y_{KG}, Y_{KP}	Y_{K2}, Y_{K1}	Factores de forma del diente, que incluyen el factor de concentración de esfuerzo de la corona y el piñón, respectivamente	
μ_G, μ_P	ν_2, ν_1	Relación de Poisson para materiales de la corona y del piñón, respectivamente	
ρ_O	ρ_{yo}	Radio de curvatura relativo del perfil en el punto de esfuerzo de contacto máximo entre las superficies de acoplamiento de dientes	pulg (mm)
ϕ	α_n	Ángulo normal de presión en la superficie de paso	
ϕ_t	α_{wt}	Ángulo de presión transversal en el punto de paso	
ψ	β_m	Ángulo espiral medio en la superficie de paso	
ψ_b	β_{mb}	Ángulo medio de la espiral base	

Ecuación del número (resistencia) del esfuerzo de contacto permisible

$$s_{wc} = (\sigma_c)_{\text{perm}} = \frac{s_{ac} C_L C_H}{S_H K_T C_R} \quad (\text{Unidades acostumbradas en Estados Unidos}) \quad (15-2)$$

$$\sigma_{HP} = \frac{\sigma_{H \text{ lfm}} Z_{NT} Z_W}{S_H K_\theta Z_Z} \quad (\text{Unidades SI})$$

Esfuerzo de flexión

$$s_t = \frac{W^t}{F} P_d K_o K_v \frac{K_s K_m}{K_x J} \quad (\text{Unidades acostumbradas en Estados Unidos}) \quad (15-3)$$

$$\sigma_F = \frac{1\,000 W^t}{b} \frac{K_A K_v}{m_{et}} \frac{Y_x K_{H\beta}}{Y_\beta Y_J} \quad (\text{Unidades SI})$$

Ecuación del esfuerzo de flexión permisible

$$s_{wt} = \frac{s_{at} K_L}{S_F K_T K_R} \quad (\text{Unidades acostumbradas en Estados Unidos}) \quad (15-4)$$

$$\sigma_{FP} = \frac{\sigma_{F \text{ lfm}} Y_{NT}}{S_F K_\theta Y_z} \quad (\text{Unidades SI})$$

15-3 Factores de la ecuación AGMA

Factor de sobrecarga K_o (K_A)

El factor de sobrecarga tiene en cuenta una tolerancia para cualquier carga en exceso externamente aplicada a la carga transmitida nominal. Se incluye la tabla 15-2 del apéndice A de la norma 2003-B97 para su guía.

Factores de seguridad S_H y S_F

Los factores de seguridad S_H y S_F , como se definen en la norma 2003-B97, son ajustes a la resistencia, no a la carga, y en consecuencia no se pueden utilizar para evaluar (por comparación), si la amenaza es por fatiga por desgaste o por fatiga por flexión. Puesto que W^t es el mismo para el piñón y la rueda, el cotejo de $\sqrt{S_H}$ con respecto a S_F permite la comparación directa.

Factor dinámico K_v

En la norma AGMA 2003-C87 se cambió la definición de K_v por su recíproco pero se conservó el mismo símbolo. Otras normas tienen que hacer todavía este cambio. El factor dinámico

Tabla 15-2

Factores de sobrecarga K_o (K_A)

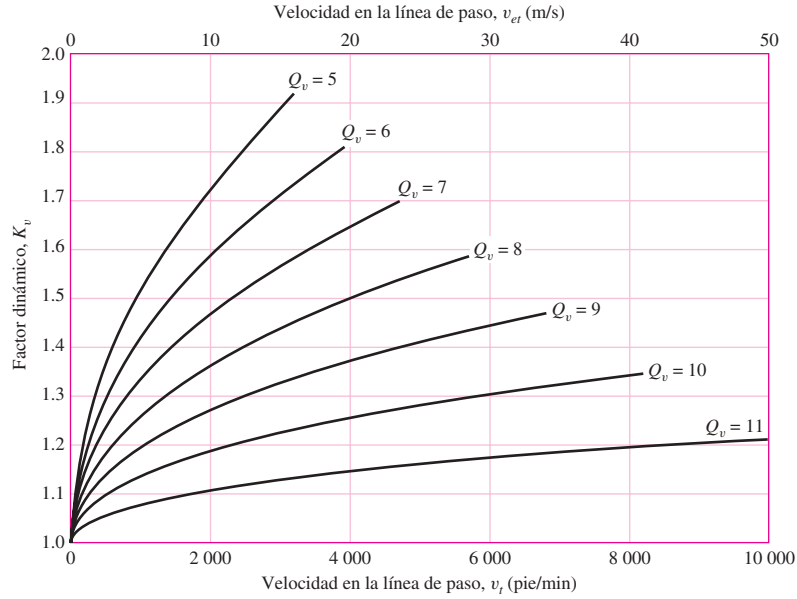
Fuente: ANSI/AGMA 2003-B97.

Carácter del movimiento principal	Carácter de la carga sobre la máquina impulsada			
	Uniforme	Impacto ligero	Impacto medio	Impacto pesado
Uniforme	1.00	1.25	1.50	1.75 o mayor
Impacto ligero	1.10	1.35	1.60	1.85 o mayor
Impacto medio	1.25	1.50	1.75	2.00 o mayor
Impacto pesado	1.50	1.75	2.00	2.25 o mayor

Nota: Esta tabla es para transmisiones reductoras de velocidad. Para transmisiones aumentadoras de velocidad, agregue $0.01 (N/n)^2$ o $0.01 (z_2/z_1)^2$ a los factores anteriores.

Figura 15-5

Factor dinámico K_v .
 (Fuente: ANSI/AGMA 2003-B97.)



K_v tiene en cuenta el efecto de la calidad del diente del engrane, relacionada con la velocidad y carga, y el aumento de esfuerzo que resulta. La AGMA utiliza un *número de exactitud de transmisión* Q_v para describir la precisión con la que los perfiles de los dientes están espaciados a lo largo del círculo de paso. La figura 15-5 muestra de manera gráfica cómo la velocidad en la línea de paso y el número de exactitud de transmisión se relacionan con el factor dinámico K_v . Los ajustes de curva son

$$K_v = \left(\frac{A + \sqrt{v_t}}{A} \right)^B \quad \text{(Unidades acostumbradas en Estados Unidos)} \tag{15-5}$$

$$K_v = \left(\frac{A + \sqrt{200v_{et}}}{A} \right)^B \quad \text{(Unidades SI)}$$

donde

$$A = 50 + 56(1 - B) \tag{15-6}$$

$$B = 0.25(12 - Q_v)^{2/3}$$

y $v_t(v_{et})$ es la velocidad en la línea de paso en el diámetro de paso exterior, expresada en pie/min (m/s):

$$v_t = \pi d_p n_p / 12 \quad \text{(Unidades acostumbradas en Estados Unidos)} \tag{15-7}$$

$$v_{et} = 5.236(10^{-5})d_1 n_1 \quad \text{(Unidades SI)}$$

La velocidad en la línea de paso máxima recomendada se relaciona con la abscisa de los puntos terminales de la curva de la figura 15-5:

$$v_{t \text{ máx}} = [A + (Q_v - 3)]^2 \quad \text{(Unidades acostumbradas en Estados Unidos)} \tag{15-8}$$

$$v_{te \text{ máx}} = \frac{[A + (Q_v - 3)]^2}{200} \quad \text{(Unidades SI)}$$

donde $v_{t \text{ máx}}$ y $v_{te \text{ máx}}$ se encuentran en pie/min y m/s, respectivamente.

Factor de tamaño por resistencia a picadura C_s (Z_x)

$$C_s = \begin{cases} 0.5 & F < 0.5 \text{ pulg} \\ 0.125F + 0.4375 & 0.5 \leq F \leq 4.5 \text{ pulg} \\ 1 & F > 4.5 \text{ pulg} \end{cases} \quad \begin{matrix} \\ \text{(Unidades acostumbradas en Estados Unidos)} \\ \end{matrix} \quad (15-9)$$

$$Z_x = \begin{cases} 0.5 & b < 12.7 \text{ mm} \\ 0.00492b + 0.4375 & 12.7 \leq b \leq 114.3 \text{ mm} \\ 1 & b > 114.3 \text{ mm} \end{cases} \quad \begin{matrix} \\ \text{(Unidades SI)} \\ \end{matrix}$$

Factor de tamaño por flexión K_s (Y_x)

$$K_s = \begin{cases} 0.4867 + 0.2132/P_d & 0.5 \leq P_d \leq 16 \text{ pulg}^{-1} \\ 0.5 & P_d > 16 \text{ pulg}^{-1} \end{cases} \quad \begin{matrix} \\ \text{(Unidades acostumbradas en Estados Unidos)} \\ \end{matrix} \quad (15-10)$$

$$Y_x = \begin{cases} 0.5 & m_{et} < 1.6 \text{ mm} \\ 0.4867 + 0.008339m_{et} & 1.6 \leq m_{et} \leq 50 \text{ mm} \end{cases} \quad \begin{matrix} \\ \text{(Unidades SI)} \\ \end{matrix}$$

Factor de distribución de carga K_m ($K_{H\beta}$)

$$K_m = K_{mb} + 0.0036F^2 \quad \begin{matrix} \\ \text{(Unidades acostumbradas en Estados Unidos)} \\ \end{matrix} \quad (15-11)$$

$$K_{H\beta} = K_{mb} + 5.6(10^{-6})b^2 \quad \begin{matrix} \\ \text{(Unidades SI)} \\ \end{matrix}$$

donde

$$K_{mb} = \begin{cases} 1.00 & \text{ambos miembros montados separados} \\ 1.10 & \text{un miembro montado separado} \\ 1.25 & \text{ningún miembro montado separado} \end{cases}$$

Factor de coronamiento por picadura C_{xc} (Z_{xc})

Los dientes de la mayoría de los engranes cónicos se coronan en la dirección longitudinal durante su fabricación para dar cabida a la deflexión de los montajes.

$$C_{xc} = Z_{xc} = \begin{cases} 1.5 & \text{dientes coronados en forma adecuada} \\ 2.0 & \text{o dientes más grandes no coronados} \end{cases} \quad (15-12)$$

Factor de curvatura en el sentido longitudinal de resistencia a la flexión K_x (Y_β)

Para engranes cónicos rectos,

$$K_x = Y_\beta = 1 \quad (15-13)$$

Factor de geometría de resistencia a la picadura I (Z_I)

En la figura 15-6 se presenta el factor geométrico I (Z_I) para engranes cónicos rectos con un ángulo de presión de 20° y un ángulo de eje de 90° . Localice la ordenada de la figura con el número de dientes del piñón, muévase al número del contorno del número de dientes de la corona y lea el factor en la abscisa.

Factor de geometría de resistencia a la flexión J (Y_J)

En la figura 15-7 se ilustra el factor de geometría J para engranes cónicos rectos con un ángulo de presión de 20° y un ángulo de eje de 90° .

Figura 15-6

Factor de contacto geométrico $I(Z)$ de engranes cónicos rectos coniflex con un ángulo normal de presión de 20° y un ángulo de eje de 90° .
 (Fuente: ANSI/AGMA 2003-B97.)

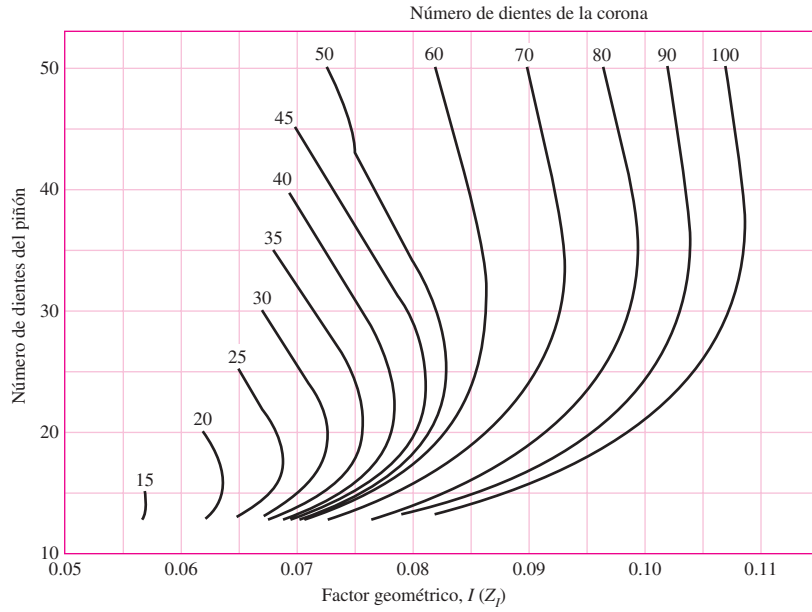
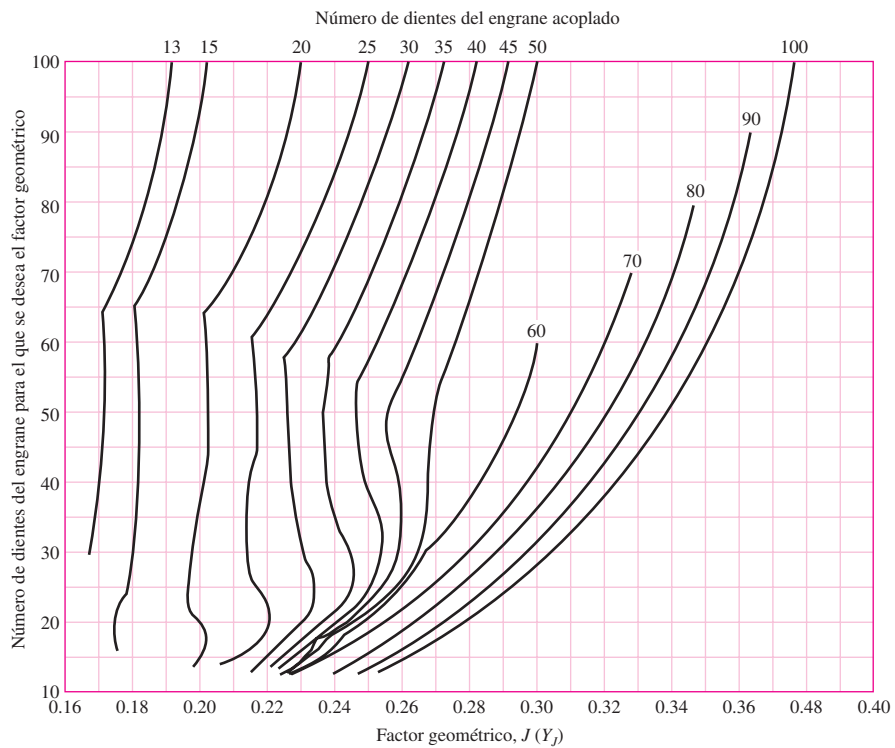


Figura 15-7

Factor de flexión $J(Y)$ de engranes cónicos rectos coniflex con un ángulo normal de presión de 20° y un ángulo de eje de 90° . (Fuente: ANSI/AGMA 2003-B97.)



Factor de ciclos de esfuerzo de resistencia a la picadura C_L (Z_{NT})

$$C_L = \begin{cases} 2 & 10^3 \leq N_L < 10^4 \\ 3.4822N_L^{-0.0602} & 10^4 \leq N_L \leq 10^{10} \end{cases} \quad (15-14)$$

$$Z_{NT} = \begin{cases} 2 & 10^3 \leq n_L < 10^4 \\ 3.4822n_L^{-0.0602} & 10^4 \leq n_L \leq 10^{10} \end{cases}$$

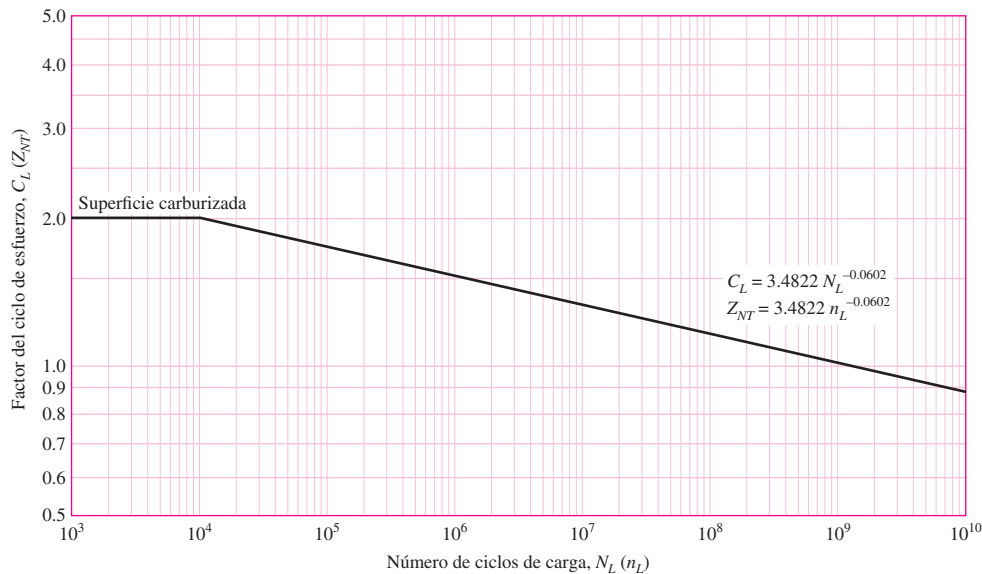
Vea la figura 15-8 donde se encuentra una representación gráfica de las ecuaciones (15-14).

Factor de ciclos de esfuerzo de resistencia a la flexión K_L (Y_{NT})

$$K_L = \begin{cases} 2.7 & 10^2 \leq N_L < 10^3 \\ 6.1514N_L^{-0.1182} & 10^3 \leq N_L < 3(10^6) \\ 1.6831N_L^{-0.0323} & 3(10^6) \leq N_L \leq 10^{10} \quad \text{general} \\ 1.3558N_L^{-0.0178} & 3(10^6) \leq N_L \leq 10^{10} \quad \text{crítico} \end{cases} \quad (15-15)$$

$$Y_{NT} = \begin{cases} 2.7 & 10^2 \leq n_L < 10^3 \\ 6.1514n_L^{-0.1182} & 10^3 \leq n_L < 3(10^6) \\ 1.6831n_L^{-0.0323} & 3(10^6) \leq n_L \leq 10^{10} \quad \text{general} \\ 1.3558n_L^{-0.0323} & 3(10^6) \leq n_L \leq 10^{10} \quad \text{crítico} \end{cases}$$

Vea la figura 15-9 donde se presenta una gráfica de las ecuaciones (15-15).

**Figura 15-8**

Factor del ciclo de esfuerzo por contacto de resistencia a la picadura C_L (Z_{NT}) de engranes cónicos de acero carburizado y endurecido en la superficie. (Fuente: ANSI/AGMA 2003-B97.)

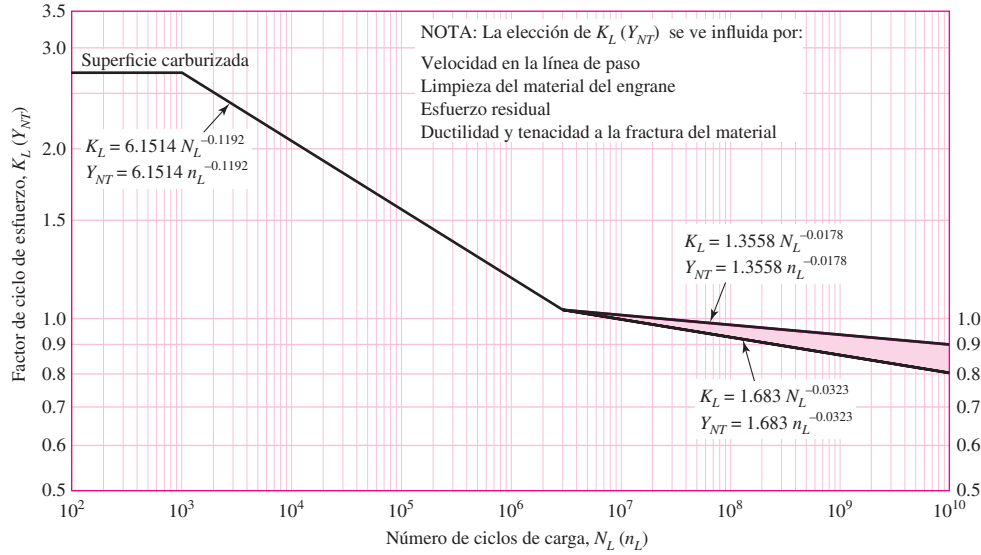


Figura 15-9

Factor de ciclos de esfuerzo de resistencia a la flexión K_L (Y_{NT}) de engranes cónicos de acero carburizado con endurecimiento en la superficie. (Fuente: ANSI/AGMA 2003-B97.)

Factor de relación de dureza C_H (Z_W)

$$C_H = 1 + B_1(N/n - 1) \quad B_1 = 0.008\,98(H_{BP}/H_{BG}) - 0.008\,29 \tag{15-16}$$

$$Z_W = 1 + B_1(z_1/z_2 - 1) \quad B_1 = 0.008\,98(H_{B1}/H_{B2}) - 0.008\,29$$

Las ecuaciones anteriores son válidas cuando $1.2 \leq H_{BP}/H_{BG} \leq 1.7$ ($1.2 \leq H_{B1}/H_{B2} \leq 1.7$). En la figura 15-10 se exhiben de manera gráfica las ecuaciones (15-16). Cuando un piñón con superficie endurecida (48 HRC o mayor) opera con una corona completamente endurecida ($180 \leq H_B \leq 400$) se presenta un efecto de endurecimiento por trabajo. El factor C_H (Z_W) varía con la rugosidad superficial del piñón f_P (R_{a1}) y la dureza del engrane acoplado:

$$C_H = 1 + B_2(450 - H_{BG}) \quad B_2 = 0.000\,75 \exp(-0.0122 f_P) \tag{15-17}$$

$$Z_W = 1 + B_2(450 - H_{B2}) \quad B_2 = 0.000\,75 \exp(-0.52 f_P)$$

donde $f_P(R_{a1})$ = rugosidad superficial del piñón, μ pulg (μ m)
 $H_{BG}(H_{B2})$ = dureza Brinell mínima

Vea la figura 15-11 de pares de engranes de acero carburizado de rugosidad aproximadamente igual $C_H = Z_W = 1$.

Factor de temperatura K_T (K_θ)

$$K_T = \begin{cases} 1 & 32^\circ\text{F} \leq t \leq 250^\circ\text{F} \\ (460 + t)/710 & t > 250^\circ\text{F} \end{cases} \tag{15-18}$$

$$K_\theta = \begin{cases} 1 & 0^\circ\text{C} \leq \theta \leq 120^\circ\text{C} \\ (273 + \theta)/393 & \theta > 120^\circ\text{C} \end{cases}$$

Figura 15-10

Factor de relación de la dureza $C_H (Z_W)$ de piñón y corona con endurecimiento completo.

(Fuente: ANSI/AGMA 2003-B97.)

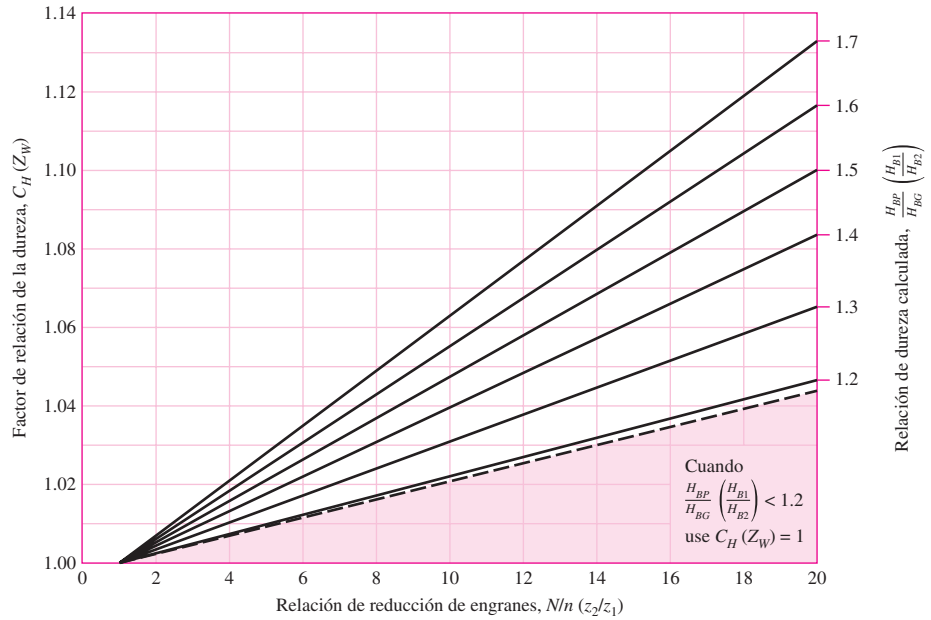
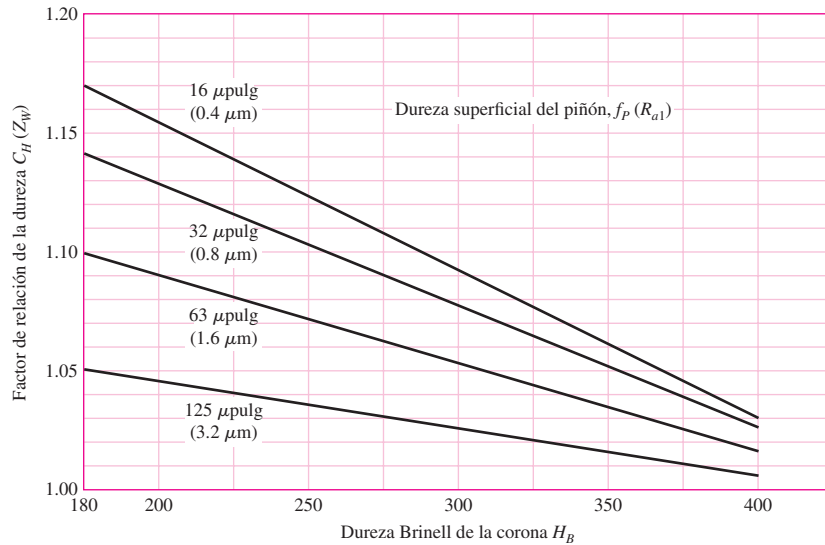


Figura 15-11

Factor de relación de la dureza $C_H (Z_W)$ de piñones endurecidos en la superficie.

(Fuente: ANSI/AGMA 2003-B97.)



Factores de confiabilidad $C_R (Z_Z)$ y $K_R (Y_Z)$

En la tabla 15-3 se proporcionan los factores de confiabilidad. Observe que $C_R = \sqrt{Y_R}$ y $Z_Z = \sqrt{Y_Z}$. Las ecuaciones de la interpolación logarítmica están dadas por

$$Y_Z = K_R = \begin{cases} 0.50 - 0.25 \log(1 - R) & 0.99 \leq R \leq 0.999 & (15-19) \\ 0.70 - 0.15 \log(1 - R) & 0.90 \leq R < 0.99 & (15-20) \end{cases}$$

La confiabilidad de los números de esfuerzo (fatiga) permisibles que se proporcionan en las tablas 15-4, 15-5, 15-6 y 15-7 es de 0.99.

Tabla 15-3

Factores de confiabilidad.

Fuente: ANSI/AGMA 2003-B97.

Requerimientos de aplicación	Factores de confiabilidad del acero*	
	$C_R (Z_Z)$	$K_R (Y_Z)^\dagger$
Menos de una falla en 10 000	1.22	1.50
Menos de una falla en 1 000	1.12	1.25
Menos de una falla en 100	1.00	1.00
Menos de una falla en 10	0.92	0.85 [‡]
Menos de una falla en 2	0.84	0.70 [§]

*En la actualidad hay datos insuficientes respecto de la confiabilidad de los engranes cónicos hechos con otros materiales.

[†]El rompimiento del diente algunas veces se considera como un riesgo mayor que las picaduras. En tales casos se selecciona un valor mayor de $K_f (Y_Z)$ para la flexión.

[‡]Para este valor podría ocurrir el flujo plástico en lugar de la picadura.

[§]De los datos de prueba de extrapolación.

Tabla 15-4

Número de esfuerzo de contacto permisible de los engranes de acero, $s_{ac} (\sigma_{H \text{ lim}})$. Fuente: ANSI/AGMA 2003-B97.

Designación del material	Tratamiento térmico	Dureza superficial* mínima	Número de esfuerzo por contacto permisible, $s_{ac} (\sigma_{H \text{ lim}})$ lbf/pulg ² (N/mm ²)		
			Grado 1 [†]	Grado 2 [†]	Grado 3 [†]
Acero	Endurecido completamente [‡]	Figura 15-12	Figura 15-12	Figura 15-12	
	Endurecido por flama o inducción [§]	50 HRC	175 000 (1 210)	190 000 (1 310)	
	Carburizado y endurecido superficial [§]	Tabla 8 2003-B97	200 000 (1 380)	225 000 (1 550)	250 000 (1 720)
AISI 4140	Nitrurado [§]	84.5 HR15N		145 000 (1 000)	
Nitralloy 135M	Nitrurado [§]	90.0 HR15N		160 000 (1 100)	

*La dureza debe ser equivalente a la profundidad media del diente en el centro del ancho de cara.

[†]Vea la norma ANSI/AGMA 2003-B97, tabla 8 a la 11, de factores metalúrgicos en cada grado de esfuerzo de los engranes de acero.

[‡]Estos materiales se deben recocer o normalizar como mínimo.

[§]Los números de esfuerzo permisible indicados se utilizan con las profundidades de la superficie prescritas en 21.2, ANSI/AGMA 2003-B97.

Coefficiente elástico de resistencia a picadura $C_p (Z_E)$

$$C_p = \sqrt{\frac{1}{\pi [(1 - \nu_p^2)/E_p + (1 - \nu_g^2)/E_g]}}$$

$$Z_E = \sqrt{\frac{1}{\pi [(1 - \nu_1^2)/E_1 + (1 - \nu_2^2)/E_2]}}$$

(15-21)

Tabla 15-5Número de esfuerzo por contacto permisible de los engranes de hierro, $s_{ac}(\sigma_H \text{ lim})$ Fuente: ANSI/AGMA 2003-B97.

Material	Designación del material		Tratamiento térmico	Dureza superficial común mínima	Número de esfuerzo por contacto permisible, $s_{ac}(\sigma_H \text{ lim})$ lbf/pulg ² (N/mm ²)
	ASTM	ISO			
Hierro fundido	ASTM A48 Clase 30	ISO/DR 185 Grado 200	Como sale de la fundición	175 HB	50 000 (345)
	Clase 40	Grado 300	Como sale de la fundición	200 HB	65 000 (450)
Hierro dúctil (nodular)	ASTM A536 Grado 80-55-06	ISO/DIS 1083 Grado 600-370-03	Templado y revenido	180 HB	94 000 (650)
	Grado 120-90-02	Grado 800-480-02		300 HB	135 000 (930)

Tabla 15-6Número de esfuerzo por flexión permisible de los engranes de acero, $s_{at}(\sigma_F \text{ lim})$ Fuente: ANSI/AGMA 2003-B97.

Designación del material	Tratamiento térmico	Dureza superficial mínima	Número de esfuerzo por flexión (permisible), $s_{at}(\sigma_F \text{ lim})$ lbf/pulg ² (N/mm ²)		
			Grado 1*	Grado 2*	Grado 3*
Acero	Endurecido completamente	Figura 15-13	Figura 15-13	Figura 15-13	
	Endurecido por flama o inducción				
	Raíces no endurecidas	50 HRC	15 000 (85)	13 500 (95)	
	Raíces endurecidas		22 500 (154)		
	Carburizado y endurecido superficial [†]	Tabla 8 2003-B97	30 000 (205)	35 000 (240)	40 000 (275)
AISI 4140	Nitrurado ^{†,‡}	84.5 HR15N		22 000 (150)	
Nitralloy 135M	Nitrurado ^{†,‡}	90.0 HR15N		24 000 (165)	

*Vea la norma ANSI/AGMA 2003-B97, tabla 8 a la 11, de los factores metalúrgicos en cada grado de esfuerzo de los engranes de acero.

[†]Los números de esfuerzo permisible que se indican se utilizan con las profundidades de la superficie prescritas en 21.2, ANSI/AGMA 2003-B97.[‡]La capacidad de carga de los engranes nitrurados es baja. Como la forma de la curva S-N efectiva es plana, se necesita investigar la sensibilidad al impacto antes de proceder con el diseño.donde $C_p =$ coeficiente elástico, $2\,290 \sqrt{\text{psi}}$ para acero $Z_E =$ coeficiente elástico, $190 \sqrt{\text{N/mm}^2}$ para acero E_p y $E_G =$ módulos de Young del piñón y la corona, respectivamente, en psi E_1 y $E_2 =$ módulos de Young para el piñón y la corona, respectivamente, en N/mm²**Esfuerzo de contacto permisible**En las tablas 15-4 y 15-5 se proporcionan los valores de $s_{ac}(\sigma_H)$ de engranes de acero y de hierro, respectivamente. En la figura 15-12 se muestra de manera gráfica el esfuerzo permisible de materiales grado 1 y 2.

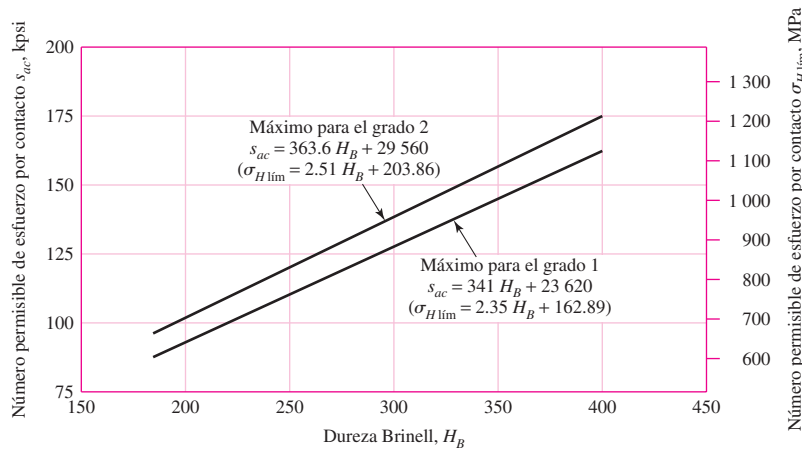
Tabla 15-7

Número de esfuerzo por flexión permisible para los engranes de hierro, $s_{at}(\sigma_{F \text{ lfm}})$ Fuente: ANSI/AGMA 2003-B97.

Designación del material			Tratamiento térmico	Dureza superficial común mínima	Número de esfuerzo por flexión permisible, s_{at} ($\sigma_{F \text{ lfm}}$) lbf/pulg ² (N/mm ²)
Material	ASTM	ISO			
Hierro fundido	ASTM A48 Clase 30	ISO/DR 185 Grado 200	Como sale de la fundición	175 HB	4 500 (30)
	Clase 40	Grado 300	Como sale de la fundición	200 HB	6 500 (45)
Hierro dúctil (nodular)	ASTM A536 Grado 80-55-06	ISO/DIS 1083 Grado 600-370-03	Templado y revenido	180 HB	10 000 (70)
	Grado 120-90-02	Grado 800-480-02		300 HB	13 500 (95)

Figura 15-12

Número permisible de esfuerzo por contacto de engranes de acero con endurecimiento completo $s_{ac}(\sigma_{H \text{ lfm}})$. (Fuente: ANSI/AGMA 2003-B97.)



Las ecuaciones son

$$\begin{aligned}
 s_{ac} &= 341 H_B + 23\,620 \text{ psi} && \text{grado 1} \\
 \sigma_{H \text{ lfm}} &= 2.35 H_B + 162.89 \text{ MPa} && \text{grado 1} \\
 s_{ac} &= 363.6 H_B + 29\,560 \text{ psi} && \text{grado 2} \\
 \sigma_{H \text{ lfm}} &= 2.51 H_B + 203.86 \text{ MPa} && \text{grado 2}
 \end{aligned}
 \tag{15-22}$$

Números de esfuerzo de flexión permisible

En las tablas 15-6 y 15-7 se ofrecen s_{at} ($\sigma_{F \text{ lfm}}$) de engranes de acero y de hierro, respectivamente. En la figura 15-13 se presenta de manera gráfica el esfuerzo de flexión permisible s_{at} ($\sigma_{H \text{ lfm}}$) de aceros endurecidos completamente. Las ecuaciones corresponden a

$$\begin{aligned}
 s_{at} &= 44 H_B + 2\,100 \text{ psi} && \text{grado 1} \\
 \sigma_{F \text{ lfm}} &= 0.30 H_B + 14.48 \text{ MPa} && \text{grado 1} \\
 s_{at} &= 48 H_B + 5\,980 \text{ psi} && \text{grado 2} \\
 \sigma_{H \text{ lfm}} &= 0.33 H_B + 41.24 \text{ MPa} && \text{grado 2}
 \end{aligned}
 \tag{15-23}$$

Carga invertida

La AGMA recomienda emplear 70% de la resistencia permisible en los casos donde la carga en los dientes se invierte por completo, como en los engranes secundarios y en mecanismos que invierten su dirección.

Resumen

La figura 15-14 es un “ruta de caminos” de las relaciones de desgaste correspondientes a los engranes cónicos rectos que emplean la norma 2003-B97. La figura 15-15 es una guía similar para la flexión de engranes cónicos rectos con la norma 2003-B97.

Figura 15-13

Número permisible de esfuerzo por flexión de engranes de acero con endurecimiento completo $s_{at}(\sigma_{F\lim})$.
(Fuente: ANSI/AGMA 2003-B97.)

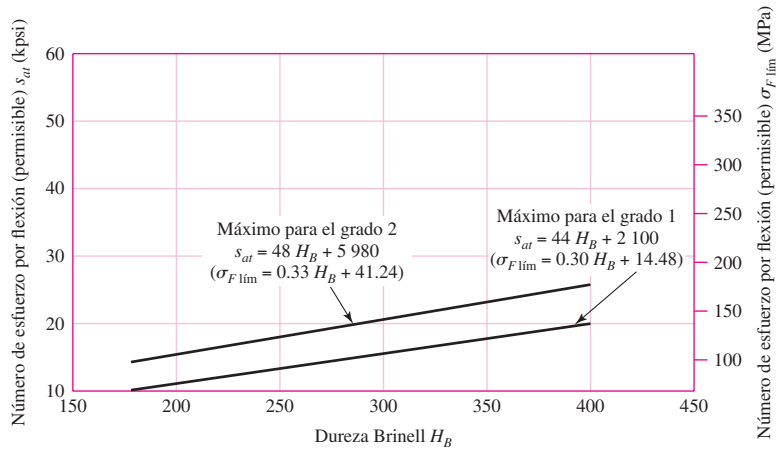


Figura 15-14

Resumen de la "ruta de caminos" de las ecuaciones principales de desgaste de engranes cónicos rectos y sus parámetros.

DESGASTE DE ENGRANE CÓNICO RECTO

Geometría

$$d_p = \frac{N_P}{P_d}$$

$$\gamma = \tan^{-1} \frac{N_P}{N_G}$$

$$\Gamma = \tan^{-1} \frac{N_G}{N_P}$$

Análisis de fuerzas

$$W^t = \frac{2T}{d_{prom}}$$

$$W^r = W^t \tan \phi \cos \gamma$$

$$W^a = W^t \tan \phi \sin \gamma$$

Análisis de resistencia

$$W^t = \frac{2T}{d_p}$$

$$W^r = W^t \tan \phi \cos \gamma$$

$$W^a = W^t \tan \phi \sin \gamma$$

$$d_{prom} = d_p - F \cos \Gamma$$

Esfuerzo por contacto AGMA

$$S_c = \sigma_c = C_p \left(\frac{W^t}{F d_p I} K_o K_v K_m C_s C_{sc} \right)^{1/2}$$

- En el extremo grande del diente
- Tabla 15-2, p. 771
- Ecuaciones (15-5) a la (15-8), p. 772
- Ecuación (15-11), p. 773
- Ecuación (15-12), p. 773
- Ecuación (15-9), p. 773
- Figura 15-6, p. 774
- Ecuación (15-21), p. 778

Resistencia al desgaste AGMA

$$S_{wc} = (\sigma_c)_{perm} = \frac{s_{ac} C_L C_H}{S_H K_T C_R}$$

- Tablas 15-4, 15-5, figura 15-12, ecuación (15-22), pp. 778-780
- Figura 15-8, ecuación (15-14), p. 775
- Ecuaciones (15-16), (15-17), sólo engranes, p. 776
- Ecuaciones (15-19), (15-20), tabla 15-3, pp. 777, 778
- Ecuación (15-18), p. 776

Factor de seguridad por desgaste

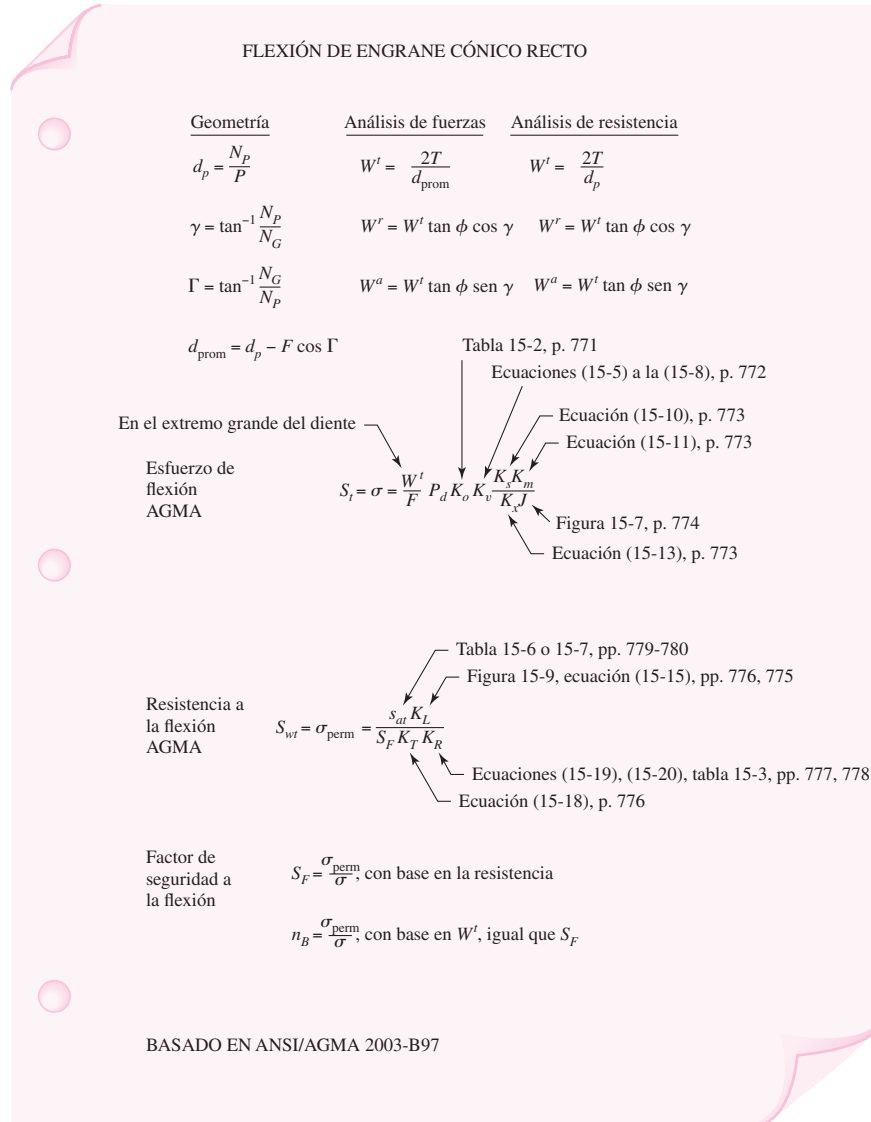
$$S_H = \frac{(\sigma_c)_{perm}}{\sigma_c}, \text{ con base en resistencia}$$

$$n_w = \left(\frac{(\sigma_c)_{perm}}{\sigma_c} \right)^2, \text{ con base en } W^t; \text{ se puede comparar directamente con } S_F$$

BASADO EN ANSI/AGMA 2003-B97

Figura 15-15

Resumen de la "ruta de caminos" de las ecuaciones principales de flexión de engranes cónicos rectos y sus parámetros.



En las normas no se mencionan aceros específicos pero se indican las durezas obtenibles mediante tratamientos térmicos como endurecimiento completo, carburizado y endurecido superficial, endurecido por flama y nitrurado. Los resultados del endurecimiento completo dependen del tamaño (paso diametral). Los materiales sometidos a endurecimiento completo y la dureza Rockwell en la escala C correspondiente a 90% de la martensita que se muestra por el número entre paréntesis que sigue incluye 1045 (50), 1060 (54), 1335 (46), 2340 (49), 3140 (49), 4047 (52), 4130 (44), 4140 (49), 4340 (49), 5145 (51), E52100 (60), 6150 (53), 8640 (50) y 9840 (49). En el caso de materiales con endurecimiento superficial por carburizado, las durezas aproximadas del núcleo son 1015 (22), 1025 (37), 1118 (33), 1320 (35), 2317 (30), 4320 (35), 4620 (35), 4820 (35), 6120 (35), 8620 (35) y E9310 (30). La conversión de HRC a H_B (carga de 300 kg, bola de 10 mm) está dada por

HRC	42	40	38	36	34	32	30	28	26	24	22	20	18	16	14	12	10
H_B	388	375	352	331	321	301	285	269	259	248	235	223	217	207	199	192	187

La mayoría de los juegos de engranes cónicos se fabrican de acero con endurecimiento superficial por carburizado y los factores que se incorporan en la norma 2003-B97 consideran con mucho detalle esos engranes de alto desempeño. Para engranes completamente endurecidos, en la norma 2003-B97 no se menciona nada acerca de K_L y C_L , y las figuras 15-8 y 15-9 deberían considerarse en forma prudente como aproximaciones.

15-4 Análisis de engranes cónicos rectos

EJEMPLO 15-1

Un par de engranes cónicos idénticos de dientes rectos que se listan en un catálogo tienen un paso diametral de 5 en el extremo largo, 25 dientes, un ancho de cara de 1.10 pulg y un ángulo normal de presión de 20° ; los engranes son de acero grado 1 y se endurecen completamente con una dureza Brinell de 180 en el núcleo y en la superficie. Los engranes que se emplearán sin coronamiento para uso industrial general tienen un número de calidad $Q = 7$. Es probable que la aplicación propuesta requiera montaje exterior de los engranes. Utilice un factor de seguridad de 1, a 10^7 ciclos de vida y una confiabilidad de 0.99.

a) Para una velocidad de 600 rpm, determine la capacidad de potencia de este juego de engranes con base en la resistencia por flexión AGMA.

b) Para las mismas condiciones que en el inciso a) determine la capacidad de potencia nominal de este juego de engranes, con base en la resistencia por desgaste AGMA.

c) Para una confiabilidad de 0.995, una vida del engrane de 10^9 revoluciones y un factor de seguridad de $S_F = S_H = 1.5$, determine la capacidad de potencia de este juego de engranes haciendo uso de las resistencias AGMA.

Solución

De las figuras 15-14 y 15-15,

$$d_P = N_P/P = 25/5 = 5.000 \text{ pulg}$$

$$v_t = \pi d_P n_P / 12 = \pi(5)600/12 = 785.4 \text{ pies/min}$$

Factor de sobrecarga: carga uniforme-uniforme, tabla 15-2, $K_o = 1.00$.

Factor de seguridad: $S_F = 1$, $S_H = 1$.

Factor dinámico K_v : de la ecuación (15-6),

$$B = 0.25(12 - 7)^{2/3} = 0.731$$

$$A = 50 + 56(1 - 0.731) = 65.06$$

$$K_v = \left(\frac{65.06 + \sqrt{785.4}}{65.06} \right)^{0.731} = 1.299$$

De la ecuación (15-8),

$$v_{t \text{ máx}} = [65.06 + (7 - 3)]^2 = 4\,769 \text{ pies/min}$$

$v_t < v_{t \text{ máx}}$, es decir, $785.4 < 4\,769$ pies/min, por lo cual K_v es válido. De la ecuación (15-10),

$$K_s = 0.4867 + 0.2132/5 = 0.529$$

De la ecuación (15-11),

$$K_{mb} = 1.25 \quad \text{y} \quad K_m = 1.25 + 0.0036(1.10)^2 = 1.254$$

De la ecuación (15-13), $K_x = 1$. De la figura 15-6, $I = 0.065$; de la figura 15-7, $J_P = 0.216$, $J_G = 0.216$. De la ecuación (15-15),

$$K_L = 1.683(10^7)^{-0.0323} = 0.999\,96 \doteq 1$$

De la ecuación (15-14),

$$C_L = 3.4822(10^7)^{-0.0602} = 1.32$$

Puesto que $H_{BP}/H_{BG} = 1$, entonces, de la figura 15-10, $C_H = 1$. De las ecuaciones (15-13) y (15-18), $K_x = 1$ y $K_T = 1$, respectivamente. De la ecuación (15-20),

$$K_R = 0.70 - 0.15 \log(1 - 0.99) = 1, \quad C_R = \sqrt{K_R} = \sqrt{1} = 1$$

a) *Flexión*: De la ecuación (15-23),

$$s_{at} = 44(180) + 2\,100 = 10\,020 \text{ psi}$$

De la ecuación (15-3),

$$\begin{aligned} s_t = \sigma &= \frac{W^t}{F} P_d K_o K_v \frac{K_s K_m}{K_x J} = \frac{W^t}{1.10} (5)(1) 1.299 \frac{0.529(1.254)}{(1)0.216} \\ &= 18.13 W^t \end{aligned}$$

De la ecuación (15-4),

$$s_{wt} = \frac{s_{at} K_L}{S_F K_T K_R} = \frac{10\,020(1)}{(1)(1)(1)} = 10\,020 \text{ psi}$$

Igualando s_t y s_{wt}

$$18.13 W^t = 10\,020 \quad W^t = 552.6 \text{ lbf}$$

Respuesta

$$H = \frac{W^t v_t}{33\,000} = \frac{552.6(785.4)}{33\,000} = 13.2 \text{ hp}$$

b) *Desgaste*: De la figura 15-12,

$$s_{ac} = 341(180) + 23\,620 = 85\,000 \text{ psi}$$

De la ecuación (15-2),

$$\sigma_{c, \text{perm}} = \frac{s_{ac} C_L C_H}{S_H K_T C_R} = \frac{85\,000(1.32)(1)}{(1)(1)(1)} = 112\,200 \text{ psi}$$

Ahora $C_p = 2\,290 \sqrt{\text{psi}}$ de las definiciones que siguen a la ecuación (15-21). De la ecuación (15-9),

$$C_s = 0.125(1.1) + 0.4375 = 0.575$$

De la ecuación (15-12), $C_{xc} = 2$. Sustituyendo en la ecuación (15-1), se tiene

$$\begin{aligned} \sigma_c &= C_p \left(\frac{W^t}{F d_p I} K_o K_v K_m C_s C_{xc} \right)^{1/2} \\ &= 2\,290 \left[\frac{W^t}{1.10(5)0.065} (1) 1.299(1.254) 0.575(2) \right]^{1/2} = 5\,242 \sqrt{W^t} \end{aligned}$$

Igualando σ_c y $\sigma_{c, \text{perm}}$ se obtiene

$$5\,242 \sqrt{W^t} = 112\,200, \quad W^t = 458.1 \text{ lbf}$$

$$H = \frac{458.1(785.4)}{33\,000} = 10.9 \text{ hp}$$

La potencia nominal del engranaje es de

Respuesta

$$H = \min(12.9, 10.9) = 10.9 \text{ hp}$$

c) La meta de vida es de 10^9 ciclos, $R = 0.995$, $S_F = S_H = 1.5$, y de la ecuación (15-15),

$$K_L = 1.683(10^9)^{-0.0323} = 0.8618$$

De la ecuación (15-19),

$$K_R = 0.50 - 0.25 \log(1 - 0.995) = 1.075, \quad C_R = \sqrt{K_R} = \sqrt{1.075} = 1.037$$

De la ecuación (15-14),

$$C_L = 3.4822(10^9)^{-0.0602} = 1$$

Flexión: De la ecuación (15-23), y el inciso a), $s_{at} = 10\,020$ psi. De la ecuación (15-3),

$$s_t = \sigma = \frac{W^t}{1.10} 5(1) 1.299 \frac{0.529(1.254)}{(1)0.216} = 18.13W^t$$

De la ecuación (15-4),

$$s_{wt} = \frac{s_{at} K_L}{S_F K_T K_R} = \frac{10\,020(0.8618)}{1.5(1)1.075} = 5\,355 \text{ psi}$$

Igualando s_t a s_{wt} se obtiene

$$18.13W^t = 5\,355 \quad W^t = 295.4 \text{ lbf}$$

$$H = \frac{295.4(785.4)}{33\,000} = 7.0 \text{ hp}$$

Desgaste: De la ecuación (15-22) y el inciso b), $s_{ac} = 85\,000$ psi.

Al sustituir en la ecuación (15-2), tenemos que

$$\sigma_{c,\text{perm}} = \frac{s_{ac} C_L C_H}{S_H K_T C_R} = \frac{85\,000(1)(1)}{1.5(1)1.037} = 54\,640 \text{ psi}$$

La sustitución en la ecuación (15-1) proporciona, del inciso b), $\sigma_c = 5\,242 \sqrt{W^t}$.

Al igualar σ_c a $\sigma_{c,\text{perm}}$ se llega a

$$\sigma_c = \sigma_{c,\text{perm}} = 54\,640 = 5\,242 \sqrt{W^t} \quad W^t = 108.6 \text{ lbf}$$

La potencia de desgaste corresponde a

$$H = \frac{108.6(785.4)}{33\,000} = 2.58 \text{ hp}$$

Respuesta

La potencia nominal del acoplamiento es de $H = \min(7.0, 2.58) = 2.6$ hp.

15-5 Diseño de un acoplamiento de engranes cónicos rectos

Un conjunto útil de decisiones para diseñar engranes cónicos rectos es:

- | | | |
|---|---|----------------------------|
| <ul style="list-style-type: none"> • Función • Factor de diseño • Sistema de dientes • Número de dientes | } | Decisiones <i>a priori</i> |
| <ul style="list-style-type: none"> • Paso y ancho de cara • Número de calidad • Material del engrane, dureza del núcleo y superficie • Material del piñón, dureza del núcleo y superficie | } | Variables de diseño |

En el caso de los engranes cónicos, el número de calidad está vinculado con la resistencia al desgaste. El factor J de la corona puede ser menor que el del piñón. La resistencia de flexión no es lineal con el ancho de cara, debido a que el material agregado se coloca en el extremo pequeño del diente. En consecuencia, el ancho de cara es burdamente prescrito como

$$F = \text{mín}(0.3A_0, 10/P_d) \quad (15-24)$$

donde A_0 es la distancia de cono (vea la figura 13-20), dada por

$$A_0 = \frac{d_P}{2 \text{sen } \gamma} = \frac{d_G}{2 \text{sen } \Gamma} \quad (15-25)$$

EJEMPLO 15-2

Diseñe el acoplamiento de un engrane cónico recto para centros de ejes que se intersecan de manera perpendicular, con el propósito de entregar 6.85 hp a 900 rpm con una relación de engranes de 3:1, una temperatura de 300°F, un ángulo normal de presión de 20° y un factor de diseño de 2. La carga es uniforme-uniforme. Aunque el número mínimo de dientes del piñón equivale a 13, que se acoplarán con 31 o más dientes sin interferencia, utilice un piñón de 20 dientes. El material debe ser AGMA grado 1 y los dientes estarán coronados. La meta de confiabilidad será de 0.995, con una vida del piñón de 10^9 revoluciones.

Solución

Primero se hace una lista de decisiones *a priori* y sus consecuencias inmediatas.

Función: 6.85 hp a 900 rpm, relación de engranes $m_G = 3$, entorno de trabajo 300°F, ningún engrane montado separado, $K_{mb} = 1.25$ [ecuación (15-11)], $R = 0.995$ a 10^9 revoluciones del piñón:

$$\text{Ecuación (15-14): } (C_L)_G = 3.4822(10^9/3)^{-0.0602} = 1.068$$

$$(C_L)_P = 3.4822(10^9)^{-0.0602} = 1$$

$$\text{Ecuación (15-15): } (K_L)_G = 1.683(10^9/3)^{-0.0323} = 0.8929$$

$$(K_L)_P = 1.683(10^9)^{-0.0323} = 0.8618$$

$$\text{Ecuación (15-19): } K_R = 0.50 - 0.25 \log(1 - 0.995) = 1.075$$

$$C_R = \sqrt{K_R} = \sqrt{1.075} = 1.037$$

$$\text{Ecuación (15-18): } K_T = C_T = (460 + 300)/710 = 1.070$$

Factor de diseño: $n_d = 2$, $S_F = 2$, $S_H = \sqrt{2} = 1.414$.

Sistema de dientes: coronados, engranes cónicos rectos, ángulo normal de presión de 20° :

Ecuación (15-13): $K_x = 1$

Ecuación (15-12): $C_{xc} = 1.5$

Con $N_p = 20$ dientes, $N_G = (3)20 = 60$ dientes y de la figura 15-14,

$$\gamma = \tan^{-1}(N_p/N_G) = \tan^{-1}(20/60) = 18.43^\circ \quad \Gamma = \tan^{-1}(60/20) = 71.57^\circ$$

De las figuras 15-6 y 15-7, $I = 0.0825$, $J_p = 0.248$ y $J_G = 0.202$. Advierta que $J_p > J_G$.

Decisión 1: Paso diametral de ensayo $P_d = 8$ dientes/pulg:

Ecuación (15-10): $K_s = 0.4867 + 0.2132/8 = 0.5134$

$$d_p = N_p/P_d = 20/8 = 2.5 \text{ pulg}$$

$$d_G = 2.5(3) = 7.5 \text{ pulg}$$

$$v_t = \pi d_p n_p / 12 = \pi(2.5)900/12 = 589.0 \text{ pies/min}$$

$$W^t = 33\,000 \text{ hp}/v_t = 33\,000(6.85)/589.0 = 383.8 \text{ lbf}$$

Ecuación (15-25): $A_0 = d_p / (2 \text{ sen } \gamma) = 2.5 / (2 \text{ sen } 18.43^\circ) = 3.954 \text{ pulg}$

Ecuación (15-24):

$$F = \text{mín}(0.3A_0, 10/P_d) = \text{mín}[0.3(3.954), 10/8] = \text{mín}(1.186, 1.25) = 1.186 \text{ pulg}$$

Decisión 2: Sea $F = 1.25$ pulg. Entonces,

Ecuación (15-9): $C_s = 0.125(1.25) + 0.4375 = 0.5937$

Ecuación (15-11): $K_m = 1.25 + 0.0036(1.25)^2 = 1.256$

Decisión 3: Sea el número de precisión de transmisión igual a 6. Entonces, de la ecuación (15-6),

$$B = 0.25(12 - 6)^{2/3} = 0.8255$$

$$A = 50 + 56(1 - 0.8255) = 59.77$$

Ecuación (15-5): $K_v = \left(\frac{59.77 + \sqrt{589.0}}{59.77} \right)^{0.8255} = 1.325$

Decisión 4: Material y tratamiento del piñón y la corona. Carburización y endurecimiento del núcleo de acero ASTM 1320 grado 1 a

Núcleo 21 HRC (H_B es de 229 Brinell)

Superficie 55-64 HRC (H_B es de 515 Brinell)

De la tabla 15-4, $s_{ac} = 200\,000$ psi y de la tabla 15-6, $s_{at} = 30\,000$ psi.

Flexión de la corona: De la ecuación (15-3), el esfuerzo de flexión es

$$\begin{aligned} (s_t)_G &= \frac{W^t}{F} P_d K_o K_v \frac{K_s K_m}{K_x J_G} = \frac{383.8}{1.25} 8(1) 1.325 \frac{0.5134(1.256)}{(1)0.202} \\ &= 10\,390 \text{ psi} \end{aligned}$$

La resistencia a la flexión, de la ecuación (15-4), está dada por

$$(s_{wt})_G = \left(\frac{s_{at} K_L}{S_F K_T K_R} \right)_G = \frac{30\,000(0.8929)}{2(1.070)1.075} = 11\,640 \text{ psi}$$

La resistencia excede al esfuerzo por un factor de $11\,640/10\,390 = 1.12$, lo que proporciona un factor real de seguridad de $(S_F)_G = 2(1.12) = 2.24$.

Resistencia del piñón: La resistencia a la flexión se puede obtener de

$$(s_t)_P = (s_t)_G \frac{J_G}{J_P} = 10\,390 \frac{0.202}{0.248} = 8\,463 \text{ psi}$$

La resistencia a la flexión, nuevamente de la ecuación (15-4), está dada por

$$(s_{wt})_P = \left(\frac{s_{at} K_L}{S_F K_T K_R} \right)_P = \frac{30\,000(0.8618)}{2(1.070)1.075} = 11\,240 \text{ psi}$$

La resistencia excede al esfuerzo por un factor de $11\,240/8\,463 = 1.33$, proporcionando un factor real de seguridad de $(S_F)_P = 2(1.33) = 2.66$.

Desgaste de la corona: El esfuerzo de contacto inducido por la cara del piñón y la corona, de la ecuación (15-1), es

$$\begin{aligned} s_c &= C_p \left(\frac{W^t}{F d_p I} K_o K_v K_m C_s C_{xc} \right)^{1/2} \\ &= 2\,290 \left[\frac{383.8}{1.25(2.5)0.0825} (1)1.325(1.256)0.5937(1.5) \right]^{1/2} \\ &= 107\,560 \text{ psi} \end{aligned}$$

De la ecuación (15-2) la resistencia al contacto de la corona es

$$(s_{wc})_G = \left(\frac{s_{ac} C_L C_H}{S_H K_T C_R} \right)_G = \frac{200\,000(1.068)(1)}{\sqrt{2}(1.070)1.037} = 136\,120 \text{ psi}$$

La resistencia excede al esfuerzo por un factor de $136\,120/107\,560 = 1.266$, lo que proporciona un factor real de seguridad de $(S_H)_G^2 = 1.266^2(2) = 3.21$.

Desgaste del piñón: De la ecuación (15-2), la resistencia al contacto del piñón es

$$(s_{wc})_P = \left(\frac{s_{ac} C_L C_H}{S_H K_T C_R} \right)_P = \frac{200\,000(1)(1)}{\sqrt{2}(1.070)1.037} = 127\,450 \text{ psi}$$

La resistencia excede al esfuerzo por un factor de $136\,120/127\,450 = 1.068$, lo que proporciona un factor real de seguridad de $(S_H)_P^2 = 1.068^2(2) = 2.28$.

Los factores reales de seguridad son 2.24, 2.66, 3.21 y 2.28. Si se hace una comparación directa entre los factores, se observa que tanto la amenaza de la flexión de la corona como por el desgaste del piñón son prácticamente iguales. También se advierte que tres de las relaciones son comparables. Nuestro objetivo será efectuar modificaciones en las decisiones del diseño que lleven a los factores cerca de 2. El siguiente paso sería ajustar las variables de diseño. Es evidente que se encuentra involucrado un proceso iterativo. Se necesita una cifra de valor destacado para ordenar los diseños. Resulta claro que es conveniente el uso de un programa para computadora.

15-6 Engranés de tornillo sinfín: ecuación AGMA

Como los engranes de tornillo sinfín son esencialmente no envolventes, los engranes *helicoidales cruzados*, que se muestran en la figura 15-16, se consideran junto con los demás engranes de tornillo sinfín. Debido a que los dientes de los engranes de tornillos sinfín tienen un *punto de contacto* que cambia a una *línea de contacto* conforme se utilizan los tornillos, se dice que los engranes de tornillo sinfín “se desgastan hacia adentro”, mientras que otros tipos “se desgastan hacia afuera”.

Los engranes helicoidales cruzados y los engranes de tornillo sinfín también, por lo regular, presentan un ángulo de eje de 90°, aunque no necesita ser así. La relación entre el eje y los ángulos de hélice está dada por

$$\Sigma = \psi_P \pm \psi_G \tag{15-26}$$

donde Σ es el ángulo del eje. El signo positivo se emplea cuando ambos ángulos de hélice exhiben la misma dirección y el signo negativo cuando tienen direcciones opuestas. El subíndice *P* de la ecuación (15-26) hace referencia al piñón (tornillo sinfín); el subíndice *W* se emplea para este mismo propósito. El subíndice *G* se refiere a la corona, también llamada *rueda de engrane*, *rueda sinfín* o simplemente *rueda*. En la tabla 15-8 se indican las dimensiones comunes del sinfín cilíndrico del sinfín y la rueda.

En la sección 13-11 se presenta una introducción a los engranes de tornillo sinfín y en la sección 13-17 se desarrolla el análisis de las fuerzas y la eficiencia de los engranajes de tornillo sinfín al que nos referiremos. Aquí nuestro interés radica en la resistencia y durabilidad. Las buenas proporciones indican que el diámetro medio del tornillo sinfín *d* se ubica en el intervalo

$$\frac{C^{0.875}}{3} \leq d \leq \frac{C^{0.875}}{1.6} \tag{15-27}$$

Figura 15-16

Vista de los cilindros de paso de un par de engranes helicoidales cruzados.

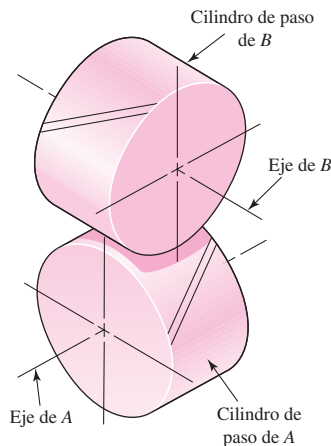


Tabla 15-8

Dimensiones comunes de tornillo sinfín cilíndrico del sinfín y la corona*

Cantidad	Símbolo	ϕ_n		
		14.5° $N_w \leq 2$	20° $N_w \leq 2$	25° $N_w > 2$
Cabeza	<i>a</i>	0.3183 <i>p_x</i>	0.3183 <i>p_x</i>	0.286 <i>p_x</i>
Raíz	<i>b</i>	0.3683 <i>p_x</i>	0.3683 <i>p_x</i>	0.349 <i>p_x</i>
Profundidad total	<i>h_t</i>	0.6866 <i>p_x</i>	0.6866 <i>p_x</i>	0.635 <i>p_x</i>

*Las anotaciones de la tabla son para un paso diametral tangencial de la rueda igual a $P_t = 1$.

donde C es la distancia entre centros.² La AGMA relaciona la fuerza tangencial permisible en el diente del engrane del tornillo sinfín $(W^t)_{\text{perm}}$ con los otros parámetros mediante

$$(W^t)_{\text{perm}} = C_s D_m^{0.8} F_e C_m C_v \quad (15-28)$$

donde C_s = factor de materiales

D_m = diámetro medio de la rueda, pulg (mm)

F_e = ancho efectivo de cara de la corona (ancho de cara real, pero sin exceder $0.67d_m$, el diámetro medio del sinfín), pulg (mm)

C_m = factor de corrección de relación

C_v = factor de velocidad

La fuerza de fricción W_f está dada por

$$W_f = \frac{f W^t}{\cos \lambda \cos \phi_n} \quad (15-29)$$

donde f = coeficiente de fricción

λ = ángulo de avance del diámetro medio del sinfín

ϕ_n = ángulo normal de presión

La velocidad de deslizamiento V_s es

$$V_s = \frac{\pi n_w d_m}{12 \cos \lambda} \quad (15-30)$$

donde n_w = velocidad rotativa del sinfín y d_m = diámetro medio del sinfín. El par de torsión del sinfín se calcula mediante

$$T_G = \frac{W^t D_m}{2} \quad (15-31)$$

donde D_m es el diámetro medio de la rueda.

Los parámetros de la ecuación (15-28) son, cuantitativamente,

$$C_s = 270 + 10.37C^3 \quad C \leq 3 \text{ pulg} \quad (15-32)$$

Para engranes fundidos en arena,

$$C_s = \begin{cases} 1\,000 & C > 3 & d_G \leq 2.5 \text{ pulg} \\ 1\,190 - 477 \log d_G & C > 3 & d_G > 2.5 \text{ pulg} \end{cases} \quad (15-33)$$

Para engranes enfriados en la fundición,

$$C_s = \begin{cases} 1\,000 & C > 3 & d_G \leq 8 \text{ pulg} \\ 1\,412 - 456 \log d_G & C > 3 & d_G > 8 \text{ pulg} \end{cases} \quad (15-34)$$

² Norma ANSI/AGMA 6034-B92, febrero de 1992, *Practice for Enclosed Cylindrical Wormgear Speed-Reducers and Gear Motors*; y norma ANSI/AGMA 6022-C93, diciembre de 1993, *Design Manual for Cylindrical Wormgearing*. Nota: Las ecuaciones (15-32) a la (15-38) están contenidas en el anexo C del 6034-B92 únicamente para propósitos informativos. Para cumplir con el ANSI/AGMA 6034-B92, utilice las tabulaciones de estos factores nominales proporcionados en la norma.

Para engranes hechos con fundición centrífuga,

$$C_s = \begin{cases} 1\,000 & C > 3 \quad d_G \leq 25 \text{ pulg} \\ 1\,251 - 180 \log d_G & C > 3 \quad d_G > 25 \text{ pulg} \end{cases} \quad (15-35)$$

El factor de corrección de relación C_m está dado por

$$C_m = \begin{cases} 0.02\sqrt{-m_G^2 + 40m_G - 76} + 0.46 & 3 < m_G \leq 20 \\ 0.0107\sqrt{-m_G^2 + 56m_G + 5\,145} & 20 < m_G \leq 76 \\ 1.1483 - 0.006\,58m_G & m_G > 76 \end{cases} \quad (15-36)$$

El factor de velocidad C_v se obtiene mediante

$$C_v = \begin{cases} 0.659 \exp(-0.0011V_s) & V_s < 700 \text{ pies/min} \\ 13.31V_s^{-0.571} & 700 \leq V_s < 3\,000 \text{ pies/min} \\ 65.52V_s^{-0.774} & V_s > 3\,000 \text{ pies/min} \end{cases} \quad (15-37)$$

La AGMA proporciona el coeficiente de fricción f como

$$f = \begin{cases} 0.15 & V_s = 0 \\ 0.124 \exp(-0.074V_s^{0.645}) & 0 < V_s \leq 10 \text{ pies/min} \\ 0.103 \exp(-0.110V_s^{0.450}) + 0.012 & V_s > 10 \text{ pies/min} \end{cases} \quad (15-38)$$

Ahora se analiza parte de la geometría de acoplamiento del tornillo sinfín y la corona. La cabeza a y la raíz b son

$$a = \frac{p_x}{\pi} = 0.3183p_x \quad (15-39)$$

$$b = \frac{1.157p_x}{\pi} = 0.3683p_x \quad (15-40)$$

La profundidad completa h_t está dada por

$$h_t = \begin{cases} \frac{2.157p_x}{\pi} = 0.6866p_x & p_x \geq 0.16 \text{ pulg} \\ \frac{2.200p_x}{\pi} + 0.002 = 0.7003p_x + 0.002 & p_x < 0.16 \text{ pulg} \end{cases} \quad (15-41)$$

El diámetro exterior del tornillo sinfín d_0 es

$$d_0 = d + 2a \quad (15-42)$$

El diámetro de la raíz del tornillo sinfín d_r es

$$d_r = d - 2b \quad (15-43)$$

El diámetro de la garganta del tornillo sinfín-engrane D_t es

$$D_t = D + 2a \quad (15-44)$$

donde D es el diámetro de paso del tornillo sinfín-engrane. El diámetro de raíz del tornillo sinfín-engrane D_r se calcula como

$$D_r = D - 2b \quad (15-45)$$

La holgura c está dada por

$$c = b - a \quad (15-46)$$

El ancho de cara del tornillo sinfín (máximo) $(F_W)_{\text{máx}}$ se proporciona mediante

$$(F_W)_{\text{máx}} = 2\sqrt{\left(\frac{D_t}{2}\right)^2 - \left(\frac{D}{2} - a\right)^2} = 2\sqrt{2Da} \quad (15-47)$$

que se ha simplificado mediante el empleo de la ecuación (15-44). El ancho de cara de la corona del sinfín F_G es

$$F_G = \begin{cases} 2d_m/3 & p_x > 0.16 \text{ pulg} \\ 1.125\sqrt{(d_0 + 2c)^2 - (d_0 - 4a)^2} & p_x \leq 0.16 \text{ pulg} \end{cases} \quad (15-48)$$

La tasa de pérdida de calor $H_{\text{pérdida}}$ de la superficie del tornillo sinfín-engrane en pie · lbf/min se calcula como

$$H_{\text{pérdida}} = 33\,000(1 - e)H_{\text{entrada}} \quad (15-49)$$

donde e es la eficiencia, dada por la ecuación (13-46), y H_{entrada} es la potencia en caballos de fuerza proveniente del tornillo sinfín. El coeficiente global \dot{h}_{CR} de la transferencia combinada de calor por convección y radiación de la superficie del tornillo sinfín-corona en ft · lbf/(min · pulg² · °F) es

$$\dot{h}_{\text{CR}} = \begin{cases} \frac{n_W}{6\,494} + 0.13 & \text{sin ventilador sobre el tornillo sinfín} \\ \frac{n_W}{3\,939} + 0.13 & \text{con ventilador sobre el tornillo sinfín} \end{cases} \quad (15-50)$$

Cuando el área lateral de la superficie A se expresa en pulg², la temperatura del colector de aceite t_s está dada por

$$t_s = t_a + \frac{H_{\text{pérdida}}}{\dot{h}_{\text{CR}}A} = \frac{33\,000(1 - e)(H)_{\text{entrada}}}{\dot{h}_{\text{CR}}A} + t_a \quad (15-51)$$

Sin tomar en cuenta las ecuaciones (15-49), (15-50) y (15-51) se puede aplicar la recomendación de la AGMA para el área lateral mínima $A_{\text{mín}}$ en pulg² con

$$A_{\text{mín}} = 43.20C^{1.7} \quad (15-52)$$

Como los dientes del sinfín son intrínsecamente mucho más fuertes que los dientes de la corona, no se consideran. Los dientes de las coronas son cortos y gruesos sobre los bordes de la cara; a medio plano son más delgados, así como curvados. Buckingham³ adaptó la ecuación de Lewis para este caso:

$$\sigma_a = \frac{W_G^t}{p_n F_e y} \quad (15-53)$$

donde $p_n = p_x \cos \lambda$, y además y es el factor de forma de Lewis relacionado con el paso circular. Para $\phi_n = 14.5^\circ$, $y = 0.100$; $\phi_n = 20^\circ$, $y = 0.125$; $\phi_n = 25^\circ$, $y = 0.150$; $\phi_n = 30^\circ$, $y = 0.175$.

³Earle Buckingham, *Analytical Mechanics of Gears*, McGraw-Hill, Nueva York, 1949, p. 495.

15-7 Análisis de un engrane de tornillo sinfín

En comparación con otros sistemas de engranajes, el acoplamiento tornillo sinfín-engrane tiene una eficiencia mecánica mucho menor. En ocasiones, el enfriamiento en beneficio del lubricante se convierte en una limitante de diseño que provoca que parezca ser una superficie de engrane demasiado grande en vista de su contenido. Si el calor se puede disipar mediante refrigeración natural, o sencillamente por medio de un ventilador en el eje del tornillo sinfín, persiste la sencillez. Las bobinas de agua dentro de la superficie del engrane o bombeo del lubricante hacia un refrigerador externo es el siguiente nivel de complejidad. Por esta razón, el área de engrane superficial es una decisión de diseño.

Para reducir la carga de refrigeración, se hace uso de tornillos sinfín de roscado múltiple. También se mantiene el diámetro de paso del tornillo tan pequeño como sea posible.

Los tornillos de roscado múltiple pueden eliminar la característica de autocontención de muchos controladores de tornillo sinfín. Cuando el sinfín controla el engranaje, la eficiencia mecánica e_w está dada por

$$e_w = \frac{\cos \phi_n - f \tan \lambda}{\cos \phi_n + f \cot \lambda} \quad (15-54)$$

Si el engrane controla el engranaje, la eficiencia e_G está dada por

$$e_G = \frac{\cos \phi_n - f \cot \lambda}{\cos \phi_n + f \tan \lambda} \quad (15-55)$$

Para asegurar que el engrane-tornillo sinfín controle al sinfín,

$$f_{\text{estat}} < \cos \phi_n \tan \lambda \quad (15-56)$$

donde los valores de f_{estat} pueden hallarse en el ANSI/AGMA 6034-B92. Para evitar que el engrane-tornillo sinfín controle al sinfín, consulte la cláusula 9 del 6034-B92 si desea analizar la autocontención en condición estática.

Es importante tener una manera de relacionar el componente tangencial de la fuerza del engrane W_G^t con el componente tangencial de la fuerza del sinfín W_W^t , lo que incluye el papel de la fricción y las angularidades de ϕ_n y λ . Remítase a la ecuación (13-45), con W_W^t despejada:

$$W_W^t = W_G^t \frac{\cos \phi_n \sin \lambda + f \cos \lambda}{\cos \phi_n \cos \lambda - f \sin \lambda} \quad (15-57)$$

En ausencia de fricción,

$$W_W^t = W_G^t \tan \lambda$$

La eficiencia mecánica de la mayoría de los engranes es muy alta, lo que permite que la potencia de entrada y de salida se utilicen casi de manera indistinta. Los engranajes de tornillo sinfín tienen tan poca eficiencia que trabajamos con, y hablamos de, la potencia de salida. La magnitud de la fuerza transmitida del engrane W_G^t puede relacionarse a la potencia de salida H_0 , el factor de aplicación K_a , la eficiencia e y el factor de diseño n_d por medio de

$$W_G^t = \frac{33\,000 n_d H_0 K_a}{V_G e} \quad (15-58)$$

Se utiliza la ecuación (15-57) para obtener la fuerza del sinfín correspondiente W_W^t . De esto se sigue que

$$H_W = \frac{W_W^t V_W}{33\,000} = \frac{\pi d_W n_W W_W^t}{12(33\,000)} \text{ hp} \quad (15-59)$$

$$H_G = \frac{W_G^t V_G}{33\,000} = \frac{\pi d_G n_G W_G^t}{12(33\,000)} \text{ hp} \quad (15-60)$$

Tabla 15-9

Ángulo mayor de avance asociado con un ángulo de presión normal ϕ_n de engrane-tornillo sinfín

ϕ_n	Ángulo máximo de avance $\lambda_{\text{máx}}$
14.5°	16°
20°	25°
25°	35°
30°	45°

De la ecuación (13-44),

$$W_f = \frac{f W_G^t}{f \text{ sen } \lambda - \cos \phi_n \cos \lambda} \tag{15-61}$$

La velocidad de deslizamiento del sinfín del cilindro de paso V_s es

$$V_s = \frac{\pi d n_w}{12 \cos \lambda} \tag{15-62}$$

y la potencia de fricción H_f está dada por

$$H_f = \frac{|W_f| V_s}{33\,000} \text{ hp} \tag{15-63}$$

La tabla 15-9 proporciona el ángulo de avance $\lambda_{\text{máx}}$ más grande asociado con un ángulo de presión normal ϕ_n .

EJEMPLO 15-3

Un tornillo sinfín de acero de rosca sencilla que gira a 1 800 rpm, se acopla con una corona de 24 dientes para transmitir 3 hp al eje de salida. El diámetro de paso del sinfín mide 3 pulgadas y el paso diametral tangencial del engrane es de 4 dientes/pulg. El ángulo normal de presión es de 14.5°. La temperatura ambiental es de 70°F. El factor de aplicación es 1.25 y el factor de diseño es 1; el ancho de cara de la corona mide 2 pulgadas, el área de la superficie lateral es de 600 pulg², y el engrane está hecho de fundición de bronce enfriada.

- Determine la geometría de la corona.
- Proporcione las fuerzas de transmisión de la corona así como la eficiencia del acoplamiento.
- ¿Es suficiente el acoplamiento para manejar la carga?
- Calcule la temperatura del lubricante en el colector.

Solución

a) $m_G = N_G/N_W = 24/1 = 24$, engrane: $D = N_G/P_t = 24/4 = 6.000$ pulg, tornillo sinfín: $d = 3.000$ pulg. El paso circular axial es $p_x = \pi/P_t = \pi/4 = 0.7854$ pulg. $C = (3 + 6)/2 = 4.5$ pulg.

Ec. (15-39): $a = p_x/\pi = 0.7854/\pi = 0.250$ pulg

Ec. (15-40): $b = 0.3683 p_x = 0.3683(0.7854) = 0.289$ pulg

Ec. (15-41): $h_t = 0.6866 p_x = 0.6866(0.7854) = 0.539$ pulg

Ec. (15-42): $d_0 = 3 + 2(0.250) = 3.500$ pulg

Ec. (15-43): $d_r = 3 - 2(0.289) = 2.422$ pulg

Ec. (15-44): $D_t = 6 + 2(0.250) = 6.500$ pulg

Ec. (15-45): $D_r = 6 - 2(0.289) = 5.422$ pulg

Ec. (15-46): $c = 0.289 - 0.250 = 0.039$ pulg

Ec. (15-47): $(F_W)_{\text{máx}} = 2\sqrt{2(6)0.250} = 3.464$ pulg

Las velocidades tangenciales del tornillo sinfín, V_W , y el engrane, V_G , son respectivamente,

$$V_W = \pi(3)1\,800/12 = 1\,414 \text{ pies/min} \quad V_G = \frac{\pi(6)1\,800/24}{12} = 117.8 \text{ pies/min}$$

El avance del tornillo sinfín, de la ecuación (13-27), es $L = p_x N_W = 0.7854(1) = 0.7854$ pulg. El ángulo de avance λ , de la ecuación (13-28), es

$$\lambda = \tan^{-1} \frac{L}{\pi d} = \tan^{-1} \frac{0.7854}{\pi(3)} = 4.764^\circ$$

El paso diametral normal de un tornillo sinfín es el mismo que el de un engrane helicoidal, el cual, de la ecuación (13-18) con $\psi = \lambda$, es

$$P_n = \frac{P_t}{\cos \lambda} = \frac{4}{\cos 4.764^\circ} = 4.014$$

$$p_n = \frac{\pi}{P_n} = \frac{\pi}{4.014} = 0.7827 \text{ pulg}$$

La velocidad de deslizamiento, de la ecuación (15-62), es

$$V_s = \frac{\pi d n_W}{12 \cos \lambda} = \frac{\pi(3)1\,800}{12 \cos 4.764^\circ} = 1\,419 \text{ pies/min}$$

b) El coeficiente de fricción, de la ecuación (15-38), es

$$f = 0.103 \exp[-0.110(1\,419)^{0.450}] + 0.012 = 0.0178$$

La eficiencia e , de la ecuación (13-46), es

Respuesta

$$e = \frac{\cos \phi_n - f \tan \lambda}{\cos \phi_n + f \cot \lambda} = \frac{\cos 14.5^\circ - 0.0178 \tan 4.764^\circ}{\cos 14.5^\circ + 0.0178 \cot 4.764^\circ} = 0.818$$

El diseñador utilizó $n_d = 1$, $K_a = 1.25$, así como una potencia de salida de $H_0 = 3$ hp. El componente de la fuerza tangencial del engrane W_G^t , de la ecuación (15-58), es

Respuesta

$$W_G^t = \frac{33\,000 n_d H_0 K_a}{V_G e} = \frac{33\,000(1)3(1.25)}{117.8(0.818)} = 1\,284 \text{ lbf}$$

Respuesta La fuerza tangencial sobre el engrane está dada por la ecuación (15-57):

$$W_W^t = W_G^t \frac{\cos \phi_n \sin \lambda + f \cos \lambda}{\cos \phi_n \cos \lambda - f \sin \lambda}$$

$$= 1\,284 \frac{\cos 14.5^\circ \sin 4.764^\circ + 0.0178 \cos 4.764^\circ}{\cos 14.5^\circ \cos 4.764^\circ - 0.0178 \sin 4.764^\circ} = 131 \text{ lbf}$$

c)

Ec. (15-34): $C_s = 1\,000$

Ec. (15-36): $C_m = 0.0107 \sqrt{-24^2 + 56(24) + 5\,145} = 0.823$

Ec. (15-37): $C_v = 13.31(1\,419)^{-0.571} = 0.211^4$

⁴Nota: Del ANSI/AGMA 6034-B92, los factores nominales son $C_s = 1\,000$, $C_m = 0.825$, $C_v = 0.214$ y $f = 0.0185$.

$$\begin{aligned} \text{Ec. (15-28):} \quad (W^t)_{\text{perm}} &= C_s D^{0.8} (F_e)_G C_m C_v \\ &= 1\,000(6)^{0.8}(2)0.823(0.211) = 1\,456 \text{ lbf} \end{aligned}$$

Puesto que $W_G^t < (W^t)_{\text{perm}}$, el acoplamiento sobrevivirá al menos 25 000 horas. La fuerza de fricción W_f está dada por la ecuación (15-61):

$$\begin{aligned} W_f &= \frac{f W_G^t}{f \sin \lambda - \cos \phi_n \cos \lambda} = \frac{0.0178(1\,284)}{0.0178 \sin 4.764^\circ - \cos 14.5^\circ \cos 4.764^\circ} \\ &= -23.7 \text{ lbf} \end{aligned}$$

La potencia disipada en el trabajo por fricción H_f se determina por medio de la ecuación (15-63):

$$H_f = \frac{|W_f| V_s}{33\,000} = \frac{|-23.7| 1\,419}{33\,000} = 1.02 \text{ hp}$$

Las potencias tanto del tornillo sinfín como del engrane (corona), H_W y H_G , están dadas por

$$H_W = \frac{W_W^t V_W}{33\,000} = \frac{131(1\,414)}{33\,000} = 5.61 \text{ hp} \quad H_G = \frac{W_G^t V_G}{33\,000} = \frac{1\,284(117.8)}{33\,000} = 4.58 \text{ hp}$$

Respuesta La potencia del engrane es satisfactoria. Ahora bien,

$$\begin{aligned} P_n &= P_t / \cos \lambda = 4 / \cos 4.764^\circ = 4.014 \\ p_n &= \pi / P_n = \pi / 4.014 = 0.7827 \text{ pulg} \end{aligned}$$

El esfuerzo de flexión en un diente del engrane (rueda) está dado por la adaptación de Buckingham de la ecuación de Lewis, ecuación (15-53), como

$$(\sigma)_G = \frac{W_G^t}{p_n F_G y} = \frac{1\,284}{0.7827(2)(0.1)} = 8\,200 \text{ psi}$$

Respuesta El esfuerzo en el engrane es satisfactorio.

d)

$$\text{Ec. (15-52):} \quad A_{\text{min}} = 43.2C^{1.7} = 43.2(4.5)^{1.7} = 557 \text{ pulg}^2$$

La superficie del engrane tiene un área lateral de 600 pulg².

$$\begin{aligned} \text{Ec. (15-49):} \quad H_{\text{pérdida}} &= 33\,000(1 - e)H_{\text{entrada}} = 33\,000(1 - 0.818)5.61 \\ &= 33\,690 \text{ pies} \cdot \text{lbf/min} \end{aligned}$$

$$\text{Ec. (15-50):} \quad \dot{h}_{\text{CR}} = \frac{n_W}{3\,939} + 0.13 = \frac{1\,800}{3\,939} + 0.13 = 0.587 \text{ pie} \cdot \text{lbf}/(\text{min} \cdot \text{pulg}^2 \cdot ^\circ\text{F})$$

Respuesta Ec. (15-51):
$$t_s = t_a + \frac{H_{\text{pérdida}}}{\dot{h}_{\text{CR}} A} = 70 + \frac{33\,690}{0.587(600)} = 166^\circ\text{F}$$

15-8 Diseño del acoplamiento de un engrane y un tornillo sinfín

Un conjunto de decisiones útil para un acoplamiento de un tornillo sinfín y un engrane (rueda) incluye

- | | | |
|--|---|----------------------------|
| <ul style="list-style-type: none"> • Función: potencia, velocidad, m_G, K_a • Factor de diseño: n_d • Sistema de dientes • Materiales y procesos • Número de hilos en el tornillo sinfín: N_W | } | Decisiones <i>a priori</i> |
| <ul style="list-style-type: none"> • Paso axial del tornillo sinfín: p_x • Diámetro de paso del tornillo sinfín: d_W • Ancho de cara de la rueda: F_G • Área lateral de la superficie: A | } | Variables de diseño |

Hasta ahora, no se ha desarrollado información sobre la confiabilidad del engranaje de tornillo sinfín. El uso de la ecuación (15-28) junto con los factores C_s , C_m y C_v , con un tornillo sinfín de aleación de acero con superficie endurecida junto con materiales no ferrosos habituales en la corona del tornillo sinfín, dará como resultado vidas en exceso de 25 000 h. Los materiales del sinfín, con base en la experiencia, son principalmente los bronce:

- Bronces al estaño y al níquel (la fundición enfriada produce las superficies más duras).
- Bronce al plomo (aplicaciones de alta velocidad).
- Bronce al aluminio y al silicio (carga pesada, aplicaciones de baja velocidad).

El factor C_s del bronce en el espectro dado por la fundición en arena, fundición enfriada y fundición por centrifugación se incrementa en el mismo orden.

La estandarización de sistemas de dientes no ha progresado tanto como en otros tipos de engranajes. Para el diseñador, esto representa libertad de acción, pero la adquisición de herramientas para formar el diente representa un problema mayor para la fabricación en el taller. Cuando se emplea un subcontratista, el diseñador debe estar consciente de que el proveedor está en condiciones de proporcionar las herramientas.

Por lo general, los pasos axiales del tornillo sinfín son enteros y los cocientes de enteros son comunes. Algunos pasos típicos son $\frac{1}{4}$, $\frac{5}{16}$, $\frac{3}{8}$, $\frac{1}{2}$, $\frac{3}{4}$, 1, $\frac{5}{4}$, $\frac{6}{4}$, $\frac{7}{4}$ y 2, pero puede haber otros. En la tabla 15-8 se muestran las dimensiones comunes tanto del tornillo sinfín cilíndrico como de la corona de proporciones utilizadas con mayor frecuencia. Los dientes a menudo se recortan cuando los ángulos de avance miden 30° o más.

El diseño de tornillos sinfín y engranes (coronas) está limitado por las herramientas disponibles, restricciones de espacio, distancias entre centros de los ejes, relaciones de engranes necesarias y la experiencia del diseñador. En el ANSI/AGMA 6022-C93, *Manual de diseño para engranajes de tornillo sinfín cilíndricos (Design Manual for Cylindrical Wormgearing)* se ofrece la siguiente guía. Los ángulos normales de presión se eligen de entre 14.5° , 17.5° , 20° , 22.5° , 25° , 27.5° y 30° . El número mínimo de dientes del engrane (corona) recomendado se proporciona en la tabla 15-10. El intervalo normal del número de roscado del tornillo sinfín es de 1 a 10. Por lo regular, el diámetro de paso medio del tornillo sinfín se elige en el intervalo dado por la ecuación (15-27).

Una decisión de diseño es el paso axial del tornillo sinfín. Puesto que se manejan proporciones aceptables en términos de la distancia entre centros, que todavía no se conoce, se elige un paso axial de prueba p_x . Al tener N_W y un diámetro de tornillo sinfín de prueba d ,

$$N_G = m_G N_W \quad P_t = \frac{\pi}{p_x} \quad D = \frac{N_G}{P_t}$$

Tabla 15-10

Número mínimo de dientes de engrane de un ángulo normal de presión ϕ_n

ϕ_n	$(N_G)_{\min}$
14.5	40
17.5	27
20	21
22.5	17
25	14
27.5	12
30	10

Entonces

$$(d)_{\text{bajo}} = C^{0.875}/3 \quad (d)_{\text{alto}} = C^{0.875}/1.6$$

Examine $(d)_{\text{bajo}} \leq d \leq (d)_{\text{alto}}$ y perfeccione la selección del diámetro medio de paso del tornillo sinfín a d_1 si es necesario. Vuelva a calcular la distancia entre centros como $C = (d_1 + D)/2$. Hay aún una oportunidad de hacer C un número entero. Elija C y establezca

$$d_2 = 2C - D$$

Las ecuaciones (15-39) a la (15-48) se aplican a un conjunto habitual de proporciones.

EJEMPLO 15-4

Diseñe un acoplamiento de tornillo sinfín y corona, reductor de velocidad 11:1 de 10 hp, para un impulsor de alimentación en una cepilladora para planta maderera para un uso diario de 3 a 10 horas. Un motor de inducción de jaula de ardilla de 1 720 rpm impulsa el alimentador ($K_a = 1.25$) de la cepilladora y la temperatura ambiente es de 70°F.

Solución

Función: $H_0 = 10$ hp, $m_G = 11$, $n_W = 1\,720$ rpm.

Factor de diseño: $n_d = 1.2$.

Materiales y procesos: tornillo sinfín de aleación de acero con superficie endurecida, corona de bronce fundido en arena.

Roscas del tornillo sinfín: doble, $N_W = 2$, $N_G = m_G N_W = 11(2) = 22$ dientes de la corona aceptables de $\phi_n = 20^\circ$, de acuerdo con la tabla 15-10.

Decisión 1: Elija un paso axial del tornillo sinfín $p_x = 1.5$ pulg. Entonces,

$$P_t = \pi/p_x = \pi/1.5 = 2.0944$$

$$D = N_G/P_t = 22/2.0944 = 10.504 \text{ pulg}$$

Ecuación (15-39): $a = 0.3183p_x = 0.3183(1.5) = 0.4775$ pulg (cabeza)

Ecuación (15-40): $b = 0.3683(1.5) = 0.5525$ pulg (raíz)

Ecuación (15-41): $h_t = 0.6866(1.5) = 1.030$ pulg

Decisión 2: Elija un diámetro medio del tornillo sinfín $d = 2.000$ pulg. Entonces,

$$C = (d + D)/2 = (2.000 + 10.504)/2 = 6.252 \text{ pulg}$$

$$(d)_{\text{bajo}} = 6.252^{0.875}/3 = 1.657 \text{ pulg}$$

$$(d)_{\text{alto}} = 6.252^{0.875}/1.6 = 3.107 \text{ pulg}$$

El intervalo, dado por la ecuación (15-27), es $1.657 \leq d \leq 3.107$ pulg, lo que es satisfactorio. Pruebe con $d = 2.500$ pulg. Recalcule C :

$$C = (2.5 + 10.504)/2 = 6.502 \text{ pulg}$$

Ahora el intervalo es $1.715 \leq d \leq 3.216$ pulg, lo que resulta satisfactorio. Decisión: $d = 2.500$ pulg. Entonces

$$\text{Ec. (13-27):} \quad L = p_x N_W = 1.5(2) = 3.000 \text{ pulg}$$

$$\text{Ec. (13-28):}$$

$$\lambda = \tan^{-1}[L/(\pi d)] = \tan^{-1}[3/(\pi 2.5)] = 20.905^\circ \quad (\text{de la tabla 15-9 el ángulo de avance es aceptable})$$

$$\text{Ec. (15-62):} \quad V_s = \frac{\pi d n_W}{12 \cos \lambda} = \frac{\pi(2.5)1\,720}{12 \cos 20.905^\circ} = 1\,205.1 \text{ pies/min}$$

$$V_W = \frac{\pi d n_W}{12} = \frac{\pi(2.5)1\,720}{12} = 1\,125.7 \text{ pies/min}$$

$$V_G = \frac{\pi D n_G}{12} = \frac{\pi(10.504)1\,720/11}{12} = 430.0 \text{ pies/min}$$

$$\text{Ec. (15-33):} \quad C_s = 1\,190 - 477 \log 10.504 = 702.8$$

$$\text{Ec. (15-36):} \quad C_m = 0.02\sqrt{-11^2 + 40(11) - 76} + 0.46 = 0.772$$

$$\text{Ec. (15-37):} \quad C_v = 13.31(1\,205.1)^{-0.571} = 0.232$$

$$\text{Ec. (15-38):} \quad f = 0.103 \exp[-0.11(1\,205.1)^{0.45}] + 0.012 = 0.0191^5$$

$$\text{Ec. (15-54):} \quad e_w = \frac{\cos 20^\circ - 0.0191 \tan 20.905^\circ}{\cos 20^\circ + 0.0191 \cot 20.905^\circ} = 0.942$$

(Si el tornillo sinfín controla o impulsa, $e_G = 0.939$.) Para asegurar una potencia nominal de salida de 10 hp, con ajustes para K_a , n_d y e ,

$$\text{Ec. (15-57):} \quad W_W^t = 1\,222 \frac{\cos 20^\circ \sin 20.905^\circ + 0.0191 \cos 20.905^\circ}{\cos 20^\circ \cos 20.905^\circ - 0.0191 \sin 20.905^\circ} = 495.4 \text{ lbf}$$

$$\text{Ec. (15-58):} \quad W_G^t = \frac{33\,000(1.2)10(1.25)}{430(0.942)} = 1\,222 \text{ lbf}$$

$$\text{Ec. (15-59):} \quad H_W = \frac{\pi(2.5)1\,720(495.4)}{12(33\,000)} = 16.9 \text{ hp}$$

$$\text{Ec. (15-60):} \quad H_G = \frac{\pi(10.504)1\,720/11(1\,222)}{12(33\,000)} = 15.92 \text{ hp}$$

$$\text{Ec. (15-61):} \quad W_f = \frac{0.0191(1\,222)}{0.0191 \sin 20.905^\circ - \cos 20^\circ \cos 20.905^\circ} = -26.8 \text{ lbf}$$

$$\text{Ec. (15-63):} \quad H_f = \frac{|-26.8|1\,205.1}{33\,000} = 0.979 \text{ hp}$$

Con $C_s = 702.8$, $C_m = 0.772$ y $C_v = 0.232$,

$$(F_e)_{\text{req}} = \frac{W_G^t}{C_s D^{0.8} C_m C_v} = \frac{1\,222}{702.8(10.504)^{0.8} 0.772(0.232)} = 1.479 \text{ pulg}$$

⁵Nota: Del ANSI/AGMA 6034-B92, los factores nominales son $C_s = 703$, $C_m = 0.773$, $C_v = 0.2345$ y $f = 0.01995$.

Decisión 3: El intervalo disponible de $(F_e)_G$ es $1.479 \leq (F_e)_G \leq 2d/3$ o $1.479 \leq (F_e)_G \leq 1.667$ pulg. Al establecer $(F_e)_G = 1.5$ pulg

$$\text{Ec. (15-28): } W_{\text{perm}}^t = 702.8(10.504)^{0.8}1.5(0.772)0.232 = 1\,239 \text{ lbf}$$

Esto es mayor que 1 222 lbf. Se tiene un poco de exceso de capacidad. Se valida el análisis de fuerza.

Decisión 4:

$$\text{Ec. (15-50): } \dot{h}_{\text{CR}} = \frac{n_W}{6\,494} + 0.13 = \frac{1\,720}{6\,494} + 0.13 = 0.395 \text{ pie} \cdot \text{lbf}/(\text{min} \cdot \text{pulg}^2 \cdot ^\circ\text{F})$$

$$\text{Ec. (15-49): } H_{\text{pérdida}} = 33\,000(1 - e)H_W = 33\,000(1 - 0.942)16.9 = 32\,347 \text{ pies} \cdot \text{lbf}/\text{min}$$

El área AGMA, de la ecuación (15-52), es $A_{\text{mín}} = 43.2 C^{1.7} = 43.2(6.502)^{1.7} = 1\,041.5 \text{ pulg}^2$. Una estimación aproximada del área lateral para holguras de 6 pulgadas:

$$\text{Vertical: } d + D + 6 = 2.5 + 10.5 + 6 = 19 \text{ pulg}$$

$$\text{Ancho: } D + 6 = 10.5 + 6 = 16.5 \text{ pulg}$$

$$\text{Espesor: } d + 6 = 2.5 + 6 = 8.5 \text{ pulg}$$

$$\text{Área: } 2(19)16.5 + 2(8.5)19 + 16.5(8.5) \doteq 1\,090 \text{ pulg}^2$$

Se espera un área de 1 100 pulg². Se elige: enfriamiento por aire sin ventilador en el tornillo sinfín, a una temperatura ambiental de 70°F.

$$t_s = t_a + \frac{H_{\text{pérdida}}}{\dot{h}_{\text{CR}}A} = 70 + \frac{32\,350}{0.395(1\,100)} = 70 + 74.5 = 144.5^\circ\text{F}$$

El lubricante es seguro con cierto margen para un área más pequeña.

$$\text{Ec. (13-18): } P_n = \frac{P_t}{\cos \lambda} = \frac{2.094}{\cos 20.905^\circ} = 2.242$$

$$p_n = \frac{\pi}{P_n} = \frac{\pi}{2.242} = 1.401 \text{ pulg}$$

El esfuerzo de flexión del engrane (corona), como referencia, es

$$\text{Ec. (15-53): } \sigma = \frac{W_G^t}{p_n F_e y} = \frac{1\,222}{1.401(1.5)0.125} = 4\,652 \text{ psi}$$

El riesgo es por desgaste, que se obtiene mediante el método AGMA que proporciona $(W_G^t)_{\text{perm}}$.

15-9 Carga de desgaste de Buckingham

Un precursor del método AGMA fue el método de Buckingham, que identifica una carga de desgaste permisible en engranajes de tornillo sinfín. Buckingham demostró que la carga permisible en un diente de la corona de desgaste se calcula mediante

$$(W_G^t)_{\text{perm}} = K_w d_G F_e \quad (15-64)$$

donde K_w = factor de carga de la corona

d_G = diámetro de paso de la corona

F_e = ancho de cara efectivo de la corona

Tabla 15-11

Factor de desgaste K_w de un engranaje de tornillo sinfín

Fuente: Earle Buckingham, *Design of Worm and Spiral Gears*, Industrial Press, Nueva York, 1981.

Material		Ángulo de rosca ϕ_n			
Tornillo sinfín	Rueda	14.5°	20°	25°	30°
Acero endurecido*	Bronce enfriado	90	125	150	180
Acero endurecido*	Bronce	60	80	100	120
Acero 250 BHN (mín)	Bronce	36	50	60	72
Fundición de hierro de alta resistencia	Bronce	80	115	140	165
Fundición gris†	Aluminio	10	12	15	18
Fundición de hierro de alta resistencia	Fundición gris	90	125	150	180
Fundición de hierro de alta resistencia	Acero fundido	22	31	37	45
Fundición de hierro de alta resistencia	Fundición de hierro de alta resistencia	135	185	225	270
Acero 250 BHM (mín)	Fenólico laminado	47	64	80	95
Fundición gris	Fenólico laminado	70	96	120	140

*Mayor de 500 BHN en la superficie.

†Para tornillo sinfín de acero, multiplique los valores dados por 0.6.

La tabla 15-11 proporciona los valores de K_w correspondientes a los engranajes de tornillo sinfín como una función tanto del material como del ángulo normal de presión.

EJEMPLO 15-5

Calcule la carga por desgaste permisible en la corona $(W_G^t)_{\text{perm}}$ del engranaje del ejemplo 15-4 mediante el uso de la ecuación de desgaste de Buckingham.

Solución

De la tabla 15-11, para un tornillo sinfín de acero endurecido y un engrane de bronce, K_w se proporciona como 80 para $\phi_n = 20^\circ$. La ecuación (15-64) da

$$(W_G^t)_{\text{perm}} = 80(10.504)1.5 = 1\,260 \text{ lbf}$$

lo que es mayor que las 1 239 lbf del método AGMA. El método de Buckingham no posee los refinamientos del método AGMA. [¿Es $(W_G^t)_{\text{perm}}$ lineal con respecto al diámetro del engrane?]

Para la combinación de materiales no indicados por AGMA, el método de Buckingham permite un tratamiento cuantitativo.

PROBLEMAS**15-1**

Un piñón cónico recto no coronado tiene 20 dientes, un paso diametral de 6 dientes/pulg, y un número de exactitud de transmisión de 6. Tanto el piñón como la corona se fabrican de acero completamente endurecido con una dureza Brinell de 300. El engrane impulsado cuenta con 60 dientes. El engranaje tiene una meta de vida de 10^9 revoluciones del piñón con una confiabilidad del 0.999. El ángulo entre ejes es de 90° ; la velocidad del piñón es de 900 rpm. El ancho de cara es de 1.25 pulg, y el ángulo normal de presión es de 20° . El piñón está montado por fuera de sus cojinetes y la corona está montada por separado. Con base en la resistencia a la flexión AGMA, ¿cuál es la capacidad de potencia del engranaje? Utilice $K_0 = 1$, $S_F = 1$ y $S_H = 1$.

- 15-2** Para el engranaje y condiciones del problema 15-1, determine la capacidad de potencia, con base en la durabilidad de la superficie AGMA.
- 15-3** Un piñón cónico recto no coronado tiene 30 dientes, un paso diametral de 6, y un número de exactitud de transmisión de 6. El engrane impulsado presenta 60 dientes. Ambos están hechos de hierro fundido núm. 30. El ángulo del eje es de 90° . El ancho de cara es de 1.25 pulg, la velocidad del piñón es de 900 rpm y el ángulo normal de presión es de 20° . El piñón está montado por fuera de sus cojinetes, los cojinetes del engrane están separados. ¿Cuál es la capacidad de potencia con base en la resistencia a la flexión AGMA? (Todavía no se ha desarrollado la información con respecto a la confiabilidad de los engranajes de hierro fundido. Se plantea que la vida sea mayor que 10^7 revoluciones: sean $K_L = 1$, $C_L = 1$, $C_R = 1$, $K_R = 1$; y se aplica un factor de seguridad. Utilice $S_F = 2$ y $S_H = \sqrt{2}$.)
- 15-4** Para el engranaje y condiciones del problema 15-3, determine la capacidad de potencia con base en la durabilidad de superficie AGMA. Mediante las soluciones de los problemas 15-3 y 15-4, ¿cuál es la capacidad de potencia del engranaje?
- 15-5** Un piñón cónico recto no coronado tiene 22 dientes, un módulo de 4 mm y un número de exactitud de transmisión de 5. El piñón y la rueda están hechos de acero completamente endurecido, y ambos presentan una dureza Brinell de 180 en el núcleo y en la superficie. El piñón impulsa al engrane cónico de 24 dientes. El ángulo del eje mide 90° , la velocidad del piñón es de 1 800 rpm, el ancho de cara es de 25 mm y el ángulo normal de presión es de 20° . Ambos engranes tienen el montaje por fuera. Encuentre la capacidad de potencia con base en la resistencia por picadura AGMA si la meta de vida es 10^9 revoluciones del piñón con una confiabilidad de 0.999.
- 15-6** Para el engranaje y las condiciones del problema 15-5, proporcione la capacidad de potencia de resistencia por flexión AGMA.
- 15-7** Un engranaje cónico recto presenta algunas analogías con las ecuaciones (14-44) y (14-45). Si tenemos un piñón con un núcleo con una dureza de $(H_B)_{11}$ y se intentan igualar las capacidades de potencia, la carga transmitida W' se puede igualar en los cuatro casos. Es posible encontrar estas relaciones:

	Núcleo	Superficie
Piñón	$(H_B)_{11}$	$(H_B)_{12}$
Rueda	$(H_B)_{21}$	$(H_B)_{22}$

a) Para una corona de acero carburizado endurecido en la superficie con resistencia a la flexión del núcleo AGMA $(s_{at})_G$ y una resistencia del núcleo del piñón $(s_{at})_P$, demuestre que la relación es

$$(s_{at})_G = (s_{at})_P \frac{J_P}{J_G} m_G^{-0.0323}$$

Esto permite que $(H_B)_{21}$ se relacione con $(H_B)_{11}$.

b) Demuestre que la resistencia por contacto AGMA de la superficie del engrane $(s_{ac})_G$ se relaciona con la resistencia por flexión AGMA del núcleo del piñón $(s_{ac})_P$ mediante

$$(s_{ac})_G = \frac{C_P}{(C_L)_G C_H} \sqrt{\frac{S_H^2 (s_{at})_P (K_L)_P K_x J_P K_T C_s C_{xc}}{S_F N_P I K_s}}$$

Si los factores de seguridad se aplican a la carga transmitida W_t entonces $S_H = \sqrt{S_F}$ y S_H^2/S_F es la unidad. El resultado permite que $(H_B)_{22}$ se relacione con $(H_B)_{11}$.

c) Demuestre que la resistencia por contacto AGMA de la rueda $(s_{ac})_G$ se relaciona con la resistencia por contacto del piñón $(s_{ac})_P$ mediante

$$(s_{ac})_P = (s_{ac})_G m_G^{0.0602} C_H$$

15-8 Remítase a su solución de los problemas 15-1 y 15-2, la cual muestra una dureza Brinell de 300 del núcleo del piñón. Utilice las relaciones del problema 15-7 para establecer la dureza del núcleo de la corona y la dureza de la superficie de ambos engranes.

15-9 Repita los problemas 15-1 y 15-2 con el protocolo de dureza

	Núcleo	Superficie
Piñón	300	372
Rueda	352	344

que se puede establecer por medio de las relaciones del problema 15-7 y vea si los resultados concuerdan con las cargas transmitidas W^t , en los cuatro casos.

15-10 Un catálogo de engranes cónicos exhibe una capacidad de potencia de 5.2 hp a una velocidad del piñón de 1 200 rpm, correspondiente a un engranaje cónico recto que se compone de un piñón de 20 dientes que impulsa una rueda de 40 dientes. Este par de engranes tienen un ángulo normal de presión de 20° , un ancho de cara de 0.71 pulg, un paso diametral de 10 dientes/pulg y está endurecido completamente a una dureza Brinell de 300. Suponga que los engranes son para uso industrial, generados para un número de exactitud de transmisión de 5 y que no se coronan. Dados estos datos, ¿qué piensa acerca de la capacidad de potencia que se muestra en el catálogo?

15-11 Aplique las relaciones del problema 15-7 al ejemplo 15-1 y encuentre la dureza Brinell de la superficie de engranes con el fin de igualar la carga permisible W^t en flexión y desgaste. Compruebe su labor al volver a resolver el ejemplo 15-1 para verificar si se está en lo correcto. ¿Cómo haría el tratamiento térmico de los engranes?

15-12 Su experiencia con el ejemplo 15-1 y con los problemas en que se basa le permitirá escribir un programa de cómputo interactivo para la capacidad de potencia de los engranes de acero con endurecimiento completo. Pruebe su comprensión del análisis de engranes cónicos al notar la facilidad con la que se desarrolla el código. El protocolo de dureza desarrollado en el problema 15-7 se puede incorporar al final de su código, primero para visualizarlo, después como una opción para regresar y ver las consecuencias del mismo.

15-13 Utilice su experiencia con el problema 15-11 y el ejemplo 15-2 para diseñar un programa interactivo de diseño asistido por computadora para engranes cónicos rectos de acero, implantando la norma ANSI/AGMA 2003-B97. Será útil seguir el conjunto de decisiones de la sección 15-5, si se permite el retorno a las decisiones anteriores para revisión, a medida que se desarrollan las consecuencias debidas a decisiones anteriores.

15-14 Un tornillo sinfín de acero de rosca sencilla que gira a 1 725 rpm, se acopla con una corona de 56 dientes para transmitir 1 hp al eje de salida. El diámetro de paso del sinfín mide 1.50. El paso diametral tangencial del engrane es de 8 dientes por pulgada. El ángulo normal de presión tiene 20° . La temperatura ambiental es de 70°F , el factor de aplicación es 1.25, el factor de diseño es 1; el ancho de cara de la corona es de 0.5 pulgadas, el área de la superficie lateral es de 850 pulg^2 , y el engrane está hecho de fundición de bronce en arena.

- Determine y evalúe las propiedades geométricas de la corona.
- Proporcione las fuerzas de transmisión de la corona así como la eficiencia del acoplamiento.
- ¿Es suficiente el acoplamiento para manejar la carga?
- Calcule la temperatura del lubricante en el colector.

15-15 al 15-22

Como en el ejemplo 15-4, diseñe un acoplamiento de tornillo sinfín cilíndrico con su corona para conectar un motor de inducción de tipo jaula de ardilla a un agitador de líquidos. La velocidad del motor es de 1 125 rpm y la relación de velocidad será de 10:1. La salida de potencia requerida es de 25 hp. Los ejes de las flechas se encuentran a 90° entre sí. Un factor de sobrecarga K_o (vea la tabla 15-2) toma en cuenta las desviaciones dinámicas externas de carga desde la carga nominal o promedio, W^t . Para este servicio resulta adecuada $K_o = 1.25$. Además, se va a incluir un factor de diseño n_d de 1.1 para tratar con otros riesgos no cuantificables. Para los problemas 15-15 al 15-17 emplee el método AGMA para $(W_G^t)_{\text{perm}}$, mientras que para los problemas 15-18 al 15-22 emplee el método de Buckingham. Vea la tabla 15-12.

Tabla 15-12

Tabla de apoyo para los problemas 15-15 al 15-22

Problema número	Método	Materiales	
		Tornillo sinfín	Engrane o corona
15-15	AGMA	Acero, HRC 58	Bronce fundido en arena
15-16	AGMA	Acero, HRC 58	Bronce fundido y enfriado
15-17	AGMA	Acero, HRC 58 centrifugación	Bronce fundido por
15-18	Buckingham	Acero, 500 Bhn	Bronce fundido y enfriado
15-19	Buckingham	Acero, 500 Bhn	Bronce fundido
15-20	Buckingham	Acero, 250 Bhn	Bronce fundido
15-21	Buckingham de alta resistencia	Hierro fundido	Bronce fundido
15-22	Buckingham de alta resistencia	Hierro fundido de alta resistencia	Hierro fundido

16

Embragues, frenos, coples y volantes de inercia

Panorama del capítulo

16-1	Análisis estático de embragues y frenos	807
16-2	Embragues y frenos de tambor de expansión interna	812
16-3	Embragues y frenos de contracción externa	820
16-4	Embragues y frenos de banda	824
16-5	Embragues axiales de fricción por contacto	825
16-6	Frenos de disco	829
16-7	Embragues y frenos cónicos	833
16-8	Consideraciones sobre energía	836
16-9	Aumento de temperatura	837
16-10	Materiales de fricción	841
16-11	Otros tipos de embragues y coples	844
16-12	Volantes de inercia	846

En este capítulo se analiza un grupo de elementos que por lo regular se asocian con el movimiento rotatorio y que tienen en común la función de almacenar y/o transferir energía cinética de rotación. Debido a la similitud de su función, los embragues, frenos, coples y volantes de inercia se analizan al mismo tiempo en este libro.

Una representación dinámica simplificada de un embrague o freno de fricción se muestra en la figura 16-1a. Dos inercias — I_1 e I_2 — que viajan respectivamente a velocidades angulares ω_1 y ω_2 , de las que una puede ser cero en el caso de los frenos, se llevan a la misma velocidad al accionar el embrague o el freno. Cuando se lleva a cabo tal acción del embrague o freno se presenta deslizamiento debido a que los dos elementos giran a velocidades distintas, pero también se produce una disipación de energía, lo que provoca un aumento de temperatura. Al analizar el desempeño de estos dispositivos el interés radica en:

- 1 La fuerza de accionamiento.
- 2 El par de torsión que se transmite.
- 3 La pérdida de energía.
- 4 El aumento de temperatura.

El par de torsión que se transmite se relaciona con la fuerza de accionamiento, el coeficiente de fricción y la geometría del embrague o freno. Es un problema de estática, que se tendrá que estudiar por separado para cada configuración geométrica. Sin embargo, el aumento de temperatura se vincula con la pérdida de energía y se puede estudiar independientemente del tipo de freno o embrague, pues la geometría que se analizará es la de las superficies disipadoras de calor.

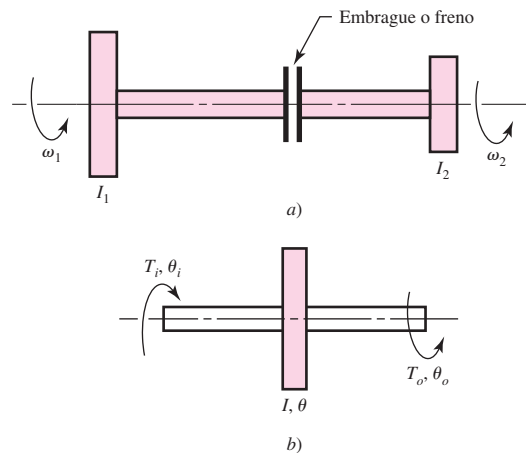
Los diversos tipos de dispositivos que se estudiarán se clasifican de la manera siguiente:

- 1 De aro (tambor) con zapatas internas expansibles.
- 2 De aro (tambor) con zapatas externas contráctiles.
- 3 De banda.
- 4 De disco o de tipo axial.
- 5 Del tipo cónico.
- 6 Tipos diversos.

Un volante de inercia es un dispositivo inercial de almacenamiento de energía. Absorbe la energía mecánica cuando incrementa su velocidad angular y libera su energía cuando disminuye. La figura 16-1b es una representación matemática de un volante de inercia. Un par de torsión de entrada T_i , que corresponde a la coordenada θ_i , causará que se incremente la velocidad del volante de inercia. Por su parte, una carga o par de torsión de salida T_o con la coordenada θ_o , absorberá energía del volante de inercia y provocará que aminore su velocidad. Nuestro interés se enfoca en el diseño de volantes de inercia, de modo que se obtenga una cantidad específica de regulación de la velocidad.

Figura 16-1

- a) Representación dinámica de un embrague o freno;
- b) representación matemática de un volante de inercia.



16-1 Análisis estático de embragues y frenos

Se pueden analizar muchos tipos de embragues y frenos conforme un procedimiento general. Dicho procedimiento comprende las siguientes tareas:

- Se calcula, se modela o se mide la distribución de la presión en las superficies de fricción.
- Se determina una relación entre la máxima presión y la presión en cualquier punto.
- Se emplean las condiciones del equilibrio estático para obtener la fuerza de frenado o el par de torsión y las reacciones de los apoyos.

Se aplicarán estas tareas al tope de puerta de la figura 16-2a. El tope se articula en el pasador A. Debajo de la almohadilla de fricción se muestra la distribución de presión normal de magnitud $p(u)$ como función de u , desde el extremo derecho de la almohadilla. Una distribución similar de tracción cortante se presenta en la superficie y tiene una intensidad $fp(u)$, en dirección del movimiento del piso con respecto a la almohadilla, donde f es el coeficiente de fricción. El ancho de la almohadilla respecto de la página es w_2 . La fuerza neta en la dirección y y así como el momento con respecto a C de la presión son, respectivamente,

$$N = w_2 \int_0^{w_1} p(u) du = p_{\text{prom}} w_1 w_2 \quad (a)$$

$$w_2 \int_0^{w_1} p(u)u du = \bar{u}w_2 \int_0^{w_1} p(u) du = p_{\text{prom}} w_1 w_2 \bar{u} \quad (b)$$

Si se suman las fuerzas en la dirección x se obtiene

$$\sum F_x = R_x \mp w_2 \int_0^{w_1} fp(u) du = 0$$

donde se asignan los signos $-$ o $+$ para movimiento a la derecha y a la izquierda del piso, respectivamente. Suponiendo una f constante, al resolver para R_x se obtiene

$$R_x = \pm w_2 \int_0^{w_1} fp(u) du = \pm f w_1 w_2 p_{\text{prom}} \quad (c)$$

La suma de fuerzas en la dirección y da

$$\sum F_y = -F + w_2 \int_0^{w_1} p(u) du + R_y = 0$$

de donde

$$R_y = F - w_2 \int_0^{w_1} p(u) du = F - p_{\text{prom}} w_1 w_2 \quad (d)$$

para cualquier dirección. Si se suman los momentos con respecto al pasador ubicado en A se tiene

$$\sum M_A = Fb - w_2 \int_0^{w_1} p(u)(c + u) du \mp afw_2 \int_0^{w_1} p(u) du = 0$$

Una zapata de freno es *autoenergizante* si el sentido de su momento ayuda a aplicar el freno, y *autodesenergizante* si el momento resiste la aplicación del freno. Continuando,

$$F = \frac{w_2}{b} \left[\int_0^{w_1} p(u)(c + u) du \pm af \int_0^{w_1} p(u) du \right] \quad (e)$$

¿Puede F ser igual o menor que cero? Sólo durante el movimiento hacia la derecha del piso, cuando la expresión entre corchetes de la ecuación (e) es igual o menor que cero. Al establecer dicha expresión igual o menor a cero:

$$\int_0^{w_1} p(u)(c+u) du - af \int_0^{w_1} p(u) du \leq 0$$

de donde

$$f_{cr} \geq \frac{1}{a} \frac{\int_0^{w_1} p(u)(c+u) du}{\int_0^{w_1} p(u) du} = \frac{1}{a} \frac{c \int_0^{w_1} p(u) du + \int_0^{w_1} p(u)u du}{\int_0^{w_1} p(u) du}$$

$$f_{cr} \geq \frac{c + \bar{u}}{a} \quad (f)$$

donde \bar{u} representa la distancia del centro de presión desde el extremo derecho de la almohadilla. La conclusión sobre la presencia o no de un fenómeno *autoenergizante* o *autobloqueante* se hace de manera independiente de nuestro conocimiento de la distribución normal de la presión $p(u)$. La aptitud para *encontrar* el valor crítico del coeficiente de fricción f_{cr} depende del conocimiento de $p(u)$, de donde se deriva \bar{u} .

EJEMPLO 16-1

El tope de puerta que se representa en la figura 16-2a tiene las siguientes dimensiones: $a = 4$ pulg, $b = 2$ pulg, $c = 1.6$ pulg, $w_1 = 1$ pulg, $w_2 = 0.75$ pulg, donde w_2 es la profundidad de la almohadilla hacia el plano de la página.

a) Para un movimiento relativo hacia la izquierda del piso, una fuerza de accionamiento F de 10 lbf y un coeficiente de fricción de 0.4, utilice una distribución de presión uniforme p_{prom} , encuentre R_x , R_y , p_{prom} y la presión máxima p_a .

b) Repita el inciso a) para un movimiento relativo hacia la derecha del piso.

c) Modele la presión normal que será el “aplastamiento” de la almohadilla, como si estuviera compuesta por muchos resortes pequeños de espiras helicoidales. Encuentre R_x , R_y , p_{prom} y p_a para un movimiento relativo hacia la izquierda del piso, con las otras condiciones iguales a las del inciso a).

d) Para un movimiento relativo hacia la derecha del piso, ¿es el tope un freno autoenergizante?

Solución

a)

$$\text{Ecuación (c): } R_x = fp_{prom}w_1w_2 = 0.4(1)(0.75)p_{prom} = 0.3p_{prom}$$

$$\text{Ecuación (d): } R_y = F - p_{prom}w_1w_2 = 10 - p_{prom}(1)(0.75) = 10 - 0.75p_{prom}$$

$$\begin{aligned} \text{Ecuación (e): } F &= \frac{w_2}{b} \left[\int_0^1 p_{prom}(c+u) du + af \int_0^1 p_{prom} du \right] \\ &= \frac{w_2}{b} \left(p_{prom}c \int_0^1 du + p_{prom} \int_0^1 u du + afp_{prom} \int_0^1 du \right) \\ &= \frac{w_2p_{prom}}{b} (c + 0.5 + af) = \frac{0.75}{2} [1.6 + 0.5 + 4(0.4)]p_{prom} \\ &= 1.3875p_{prom} \end{aligned}$$

Resolviendo para p_{prom} da

$$p_{\text{prom}} = \frac{F}{1.3875} = \frac{10}{1.3875} = 7.207 \text{ psi}$$

R_x y R_y se evalúan como

Respuesta

$$R_x = 0.3(7.207) = 2.162 \text{ lbf}$$

Respuesta

$$R_y = 10 - 0.75(7.207) = 4.595 \text{ lbf}$$

La fuerza normal N sobre la almohadilla está dada por $F - R_y = 10 - 4.595 = 5.405 \text{ lbf}$, hacia arriba. La línea de acción pasa a través del centro de presión, que se encuentra en el centro de la almohadilla. La fuerza de fricción resulta $fN = 0.4(5.405) = 2.162 \text{ lbf}$ dirigida hacia la izquierda. La comprobación de los momentos respecto de A da

$$\begin{aligned} \sum M_A &= Fb - fNa - N(w_1/2 + c) \\ &= 10(2) - 0.4(5.405)4 - 5.405(1/2 + 1.6) \doteq 0 \end{aligned}$$

Respuesta

La presión máxima $p_a = p_{\text{prom}} = 7.207 \text{ psi}$.

b)

$$\text{Ecuación (c): } R_x = -fp_{\text{prom}}w_1w_2 = -0.4(1)(0.75)p_{\text{prom}} = -0.3p_{\text{prom}}$$

$$\text{Ecuación (d): } R_y = F - p_{\text{prom}}w_1w_2 = 10 - p_{\text{prom}}(1)(0.75) = 10 - 0.75p_{\text{prom}}$$

$$\begin{aligned} \text{Ecuación (e): } F &= \frac{w_2}{b} \left[\int_0^1 p_{\text{prom}}(c+u) du + af \int_0^1 p_{\text{prom}} du \right] \\ &= \frac{w_2}{b} \left(p_{\text{prom}}c \int_0^1 du + p_{\text{prom}} \int_0^1 u du + afp_{\text{prom}} \int_0^1 du \right) \\ &= \frac{0.75}{2} p_{\text{prom}} [1.6 + 0.5 - 4(0.4)] = 0.1875 p_{\text{prom}} \end{aligned}$$

de donde

$$p_{\text{prom}} = \frac{F}{0.1875} = \frac{10}{0.1875} = 53.33 \text{ psi}$$

lo que hace que

Respuesta

$$R_x = -0.3(53.33) = -16 \text{ lbf}$$

Respuesta

$$R_y = 10 - 0.75(53.33) = -30 \text{ lbf}$$

La fuerza normal N sobre la almohadilla es $10 + 30 = 40 \text{ lbf}$ hacia arriba. La fuerza cortante de fricción es de $fN = 0.4(40) = 16 \text{ lbf}$ a la derecha. Ahora se verifican los momentos con respecto a A :

$$M_A = fNa + Fb - N(c + 0.5) = 16(4) + 10(2) - 40(1.6 + 0.5) = 0$$

Observe el cambio en la presión promedio desde 7.207 psi en el inciso *a*) hasta 53.3 psi . También advierta que las direcciones de las fuerzas han cambiado. La presión máxima p_a es la misma que p_{prom} , que se ha modificado desde 7.207 psi hasta 53.3 psi .

c) Modelaremos la deformación de la almohadilla de la manera que se explica a continuación. Si el tope de la puerta gira $\Delta\phi$, en dirección opuesta a las manecillas del reloj, los extremos derecho e izquierdo de la almohadilla se deformarán hacia abajo y_1 y y_2 , respectivamente (figura 16-2*b*). Por triángulos semejantes, $y_1/(r_1 \Delta\phi) = c/r_1$ y también $y_2/(r_2 \Delta\phi) = (c +$

$w_1)/r_2$. De este modo, $y_1 = c \Delta\phi$ y $y_2 = (c + w_1) \Delta\phi$. Esto quiere decir que y es directamente proporcional a la distancia horizontal desde el punto pivote A ; es decir, $y = C_1 v$, donde C_1 es una constante (vea la figura 16-2b). Suponiendo que la presión es directamente proporcional a la deformación, entonces $p(v) = C_2 v$, donde C_2 es una constante. En términos de u , la presión es $p(u) = C_2(c + u) = C_2(1.6 + u)$.

Ecuación (e):

$$\begin{aligned} F &= \frac{w_2}{b} \left[\int_0^{w_1} p(u)c \, du + \int_0^{w_1} p(u)u \, du + af \int_0^{w_1} p(u) \, du \right] \\ &= \frac{0.75}{2} \left[\int_0^1 C_2(1.6 + u)1.6 \, du + \int_0^1 C_2(1.6 + u)u \, du + af \int_0^1 C_2(1.6 + u) \, du \right] \\ &= 0.375C_2[(1.6 + 0.5)1.6 + (0.8 + 0.3333) + 4(0.4)(1.6 + 0.5)] = 2.945C_2 \end{aligned}$$

Como $F = 10$ lbf, entonces $C_2 = 10/2.945 = 3.396$ psi/pulg, y $p(u) = 3.396(1.6 + u)$. La presión promedio se obtiene mediante

Respuesta
$$p_{\text{prom}} = \frac{1}{w_1} \int_0^{w_1} p(u) \, du = \frac{1}{1} \int_0^1 3.396(1.6 + u) \, du = 3.396(1.6 + 0.5) = 7.132 \text{ psi}$$

La presión máxima se presenta en $u = 1$ pulg, y es

Respuesta
$$p_a = 3.396(1.6 + 1) = 8.83 \text{ psi}$$

Las ecuaciones (c) y (d) de la sección 16-1 todavía conservan su validez. De este modo,

Respuesta
$$\begin{aligned} R_x &= 0.3p_{\text{prom}} = 0.3(7.131) = 2.139 \text{ lbf} \\ R_y &= 10 - 0.75p_{\text{prom}} = 10 - 0.75(7.131) = 4.652 \text{ lbf} \end{aligned}$$

La presión promedio es $p_{\text{prom}} = 7.13$ psi mientras que la presión máxima es $p_a = 8.83$ psi, lo que es aproximadamente 24% mayor que la presión promedio. La presunción de que la presión era uniforme en el inciso (a) (¿debido a que la almohadilla era pequeña, o a que la aritmética sería así más sencilla?) subestimó la presión pico. Modelar la almohadilla como un conjunto de resortes unidimensional es mejor, pero dicha almohadilla es en realidad un continuo tridimensional. Un enfoque de la teoría de la elasticidad o un modelado de elemento finito pueden ser una exageración, dadas las incertidumbres inherentes en este problema, pero aún representan un mejor modelado.

d) Para evaluar \bar{u} se necesita evaluar dos integrales:

$$\begin{aligned} \int_0^c p(u)u \, du &= \int_0^1 3.396(1.6 + u)u \, du = 3.396(0.8 + 0.3333) = 3.849 \text{ lbf} \\ \int_0^c p(u) \, du &= \int_0^1 3.396(1.6 + u) \, du = 3.396(1.6 + 0.5) = 7.132 \text{ lbf/pulg} \end{aligned}$$

De esta manera, $\bar{u} = 3.849/7.132 = 0.5397$ pulg. Entonces, de la ecuación (f) de la sección 16-1, el coeficiente crítico de fricción es

Respuesta
$$f_{\text{cr}} \geq \frac{c + \bar{u}}{a} = \frac{1.6 + 0.5397}{4} = 0.535$$

La almohadilla de fricción del tope de puerta no tiene un coeficiente de fricción lo suficientemente alto para hacer que el tope sea un freno autoenergizante. La configuración debe modificarse y/o se tiene que cambiar la especificación del material de la almohadilla para mantener la función de un tope para puerta.

16-2 Embragues y frenos de tambor de expansión interna

El embrague de tambor de zapata interna de la figura 16-3 se compone esencialmente de tres elementos: las superficies de fricción que entrarán en contacto, el medio de transmisión del par de torsión hacia y desde las superficies y el mecanismo de accionamiento. Según sea el mecanismo de operación, tales embragues se clasifican además como de *aro expansible*, *centrífugos*, *magnéticos*, *hidráulicos* y *neumáticos*.

El embrague de tambor expansible se emplea a menudo en maquinaria textil, excavadoras y máquinas herramienta donde dicho mecanismo puede ubicarse dentro de la polea de impulsión. Los embragues de aro expansible se benefician de los efectos centrífugos; transmiten un par de torsión alto, incluso a bajas velocidades y requieren un acoplamiento positivo y una amplia fuerza de desconexión.

El embrague centrífugo se emplea sobre todo para operar automáticamente. Si no se utiliza ningún resorte, el par de torsión transmitido resulta proporcional al cuadrado de la velocidad. Esto es muy útil para impulsores con motor eléctrico donde, durante el arranque, la máquina impulsada alcanza velocidad sin impacto. Los resortes también se pueden usar para evitar el acoplamiento hasta que se haya alcanzado una cierta velocidad, pero puede ocurrir un cierto grado de impacto.

Los embragues magnéticos son bastante útiles para sistemas automáticos y de control remoto. También es conveniente utilizarlos en transmisiones sujetas a ciclos complejos de carga (vea la sección 11-7).

Los embragues hidráulicos y neumáticos también son valiosos en transmisiones que se someten a ciclos complejos de carga y en maquinaria automática, o en robots. En este caso el flujo del fluido se controla en forma remota mediante válvulas de solenoide. Estos embragues también se encuentran disponibles en forma de disco, de cono y de platos múltiples. En sistemas de frenado, el freno de *zapata interna* o *de tambor* se emplea sobre todo en automóviles.

Para analizar un dispositivo de zapata interna, consulte la figura 16-4, donde se muestra una zapata articulada en el punto A y la fuerza de accionamiento actúa en el otro extremo de la zapata. Como la zapata es larga, no se puede suponer que la distribución de las fuerzas normales sea uniforme. La configuración mecánica no permite que se aplique presión en el talón, por lo cual se debe considerar que la presión en este punto es cero.

Es práctica común omitir el material de fricción cuando existe una distancia corta desde el talón (punto A), pues así se elimina la interferencia, aunque el material de cualquier manera

Figura 16-3

Embrague de tambor de acción centrífuga con zapatas internas expansibles. (Cortesía de la Hilliard Corporation.)

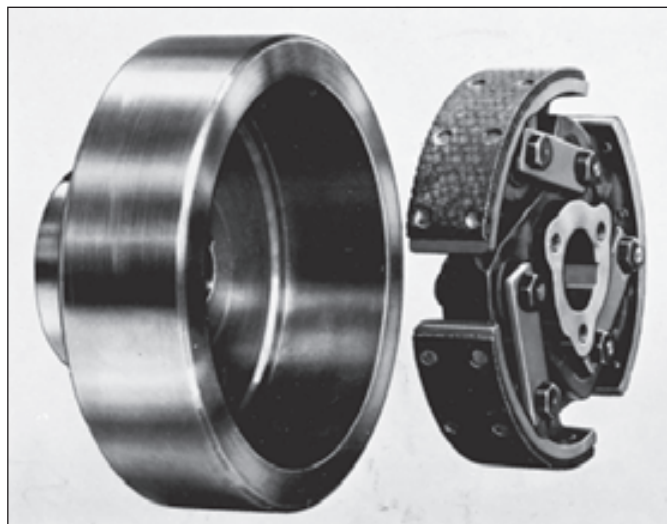


Figura 16-4

Geometría de una zapata interna de fricción.

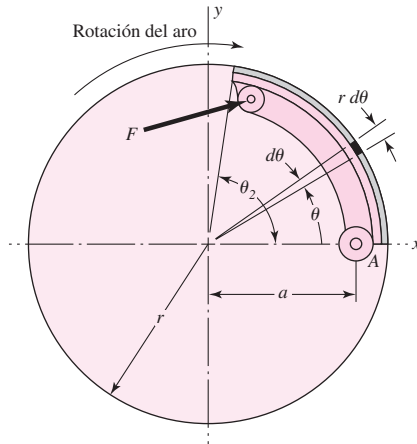
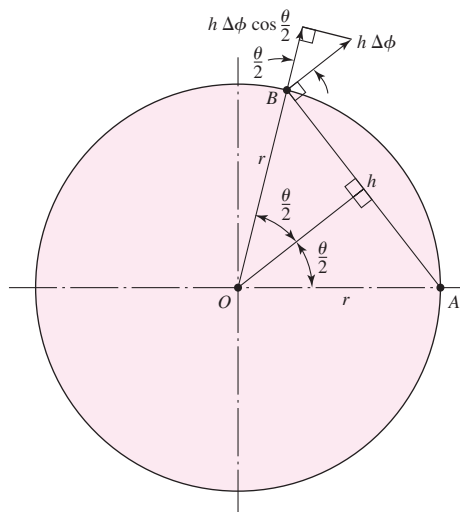


Figura 16-5

Geometría asociada con un punto arbitrario en la zapata.



contribuiría poco al desempeño, como se demostrará. En algunos diseños, se otorga movilidad al pasador de la articulación para proporcionar presión adicional sobre el talón, lo que produce el efecto de una zapata flotante. (Las zapatas flotantes no se analizan en este libro, aunque su diseño sigue los mismos principios generales.)

Se considerará la presión p que actúa en un elemento de área del material de fricción, ubicado a un ángulo θ respecto del pasador de la articulación (figura 16-4). Se designará la presión máxima por p_a ubicada a un ángulo θ_a respecto del pasador de la articulación. Para determinar la distribución de la presión en la periferia de la zapata interna, se considera el punto B sobre la zapata (figura 16-5). Como en el ejemplo 16-1, si la zapata se deforma por una rotación infinitesimal $\Delta\phi$ sobre el punto de articulación A , la deformación perpendicular a AB es $h \Delta\phi$. Del triángulo isósceles AOB , $h = 2r \sin(\theta/2)$, de modo que

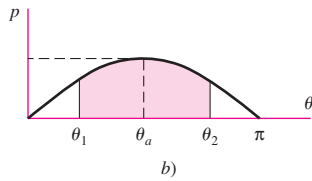
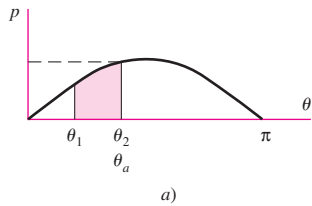
$$h \Delta\phi = 2r \Delta\phi \sin(\theta/2)$$

La deformación perpendicular del aro o tambor es $h \Delta\phi \cos(\theta/2)$, lo que es

$$h \Delta\phi \cos(\theta/2) = 2r \Delta\phi \sin(\theta/2) \cos(\theta/2) = r \Delta\phi \sin\theta$$

De esta manera, la deformación y en consecuencia la presión, es proporcional a $\sin \theta$. En términos de la presión en B y donde la presión alcanza un máximo, esto significa que

$$\frac{p}{\sin \theta} = \frac{p_a}{\sin \theta_a} \tag{a}$$



Al recomodar se obtiene

$$p = \frac{p_a}{\text{sen } \theta_a} \text{sen } \theta \tag{16-1}$$

Esta distribución de presión tiene características interesantes y útiles:

- La distribución de la presión es senoidal con respecto al ángulo central θ .
- Si la zapata es corta, como en la figura 16-6a, la máxima presión *en la zapata* es p_a y ocurre en el extremo de ella, θ_2 .
- Si la zapata es larga, como en la figura 16-6b, la máxima presión en ella es p_a y se presenta en $\theta_a = 90^\circ$.

Figura 16-6

Definición del ángulo θ_a en el que la presión máxima p_a ocurre cuando: a) la zapata está en la zona $\theta_1 \leq \theta_2 \leq \pi/2$ y b) la zapata se encuentra en la zona $\theta_1 \leq \pi/2 \leq \theta_2$.

Puesto que las limitaciones de los materiales de fricción se expresan en términos de la presión mayor permisible en el forro, el diseñador debe pensar en términos de p_a y no con respecto a la amplitud de la distribución senoidal que corresponde a lugares fuera de la zapata.

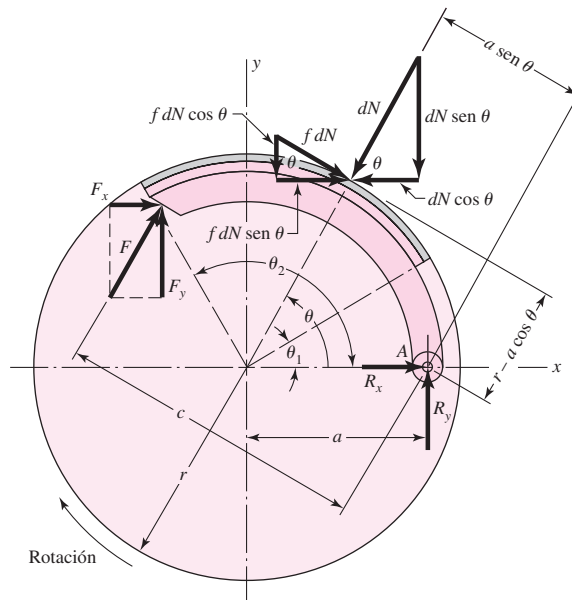
Cuando $\theta = 0$, la ecuación (16-1) muestra que la presión es cero. Por lo tanto, el material de fricción ubicado en el talón contribuye muy poco a la acción de frenado y bien podría omitirse. Un buen diseño debe concentrar tanto material de fricción como fuera posible en las inmediaciones del punto de presión máxima. Un diseño de este tipo se ilustra en la figura 16-7, en la cual el material de fricción comienza en un ángulo θ_1 , medido respecto del pasador A, y termina en un ángulo θ_2 . Cualquier configuración similar proporcionará una buena distribución del material de fricción.

Ahora, al continuar con la figura 16-7, las reacciones del pasador de la articulación son R_x y R_y . La fuerza de accionamiento F tiene componentes F_x y F_y , y funciona a una distancia c desde el pasador de la articulación. En cualquier ángulo θ respecto del pasador de la articulación actúa una fuerza normal diferencial dN , cuya magnitud está dada por

$$dN = pbr \, d\theta \tag{b}$$

Figura 16-7

Fuerzas en la zapata.



donde b es el ancho de la cara (perpendicular a la página) del material de fricción. Sustituyendo el valor de la presión en la ecuación (16-1), la fuerza normal resulta ser

$$dN = \frac{p_a b r \operatorname{sen} \theta d\theta}{\operatorname{sen} \theta_a} \quad (c)$$

La fuerza normal dN tiene componentes horizontal y vertical $dN \cos \theta$ y $dN \operatorname{sen} \theta$, como se muestra en la figura. La fuerza de fricción $f dN$ tiene componentes horizontal y vertical cuyas magnitudes son $f dN \operatorname{sen} \theta$ y $f dN \cos \theta$, respectivamente. Aplicando las condiciones de equilibrio estático, se determina la fuerza de accionamiento F , el par de torsión T y las reacciones del pasador R_x y R_y .

Se determinará la fuerza de accionamiento F mediante la condición de que la suma de momentos respecto del pasador de la articulación sea cero. Las fuerzas de fricción tienen un brazo de momento respecto del pasador igual a $r - a \cos \theta$. El momento M_f de las fuerzas de fricción es

$$M_f = \int f dN (r - a \cos \theta) = \frac{f p_a b r}{\operatorname{sen} \theta_a} \int_{\theta_1}^{\theta_2} \operatorname{sen} \theta (r - a \cos \theta) d\theta \quad (16-2)$$

que se obtiene sustituyendo el valor dN de la ecuación (c). Es conveniente integrar la ecuación (16-2) para cada problema, por lo cual se la mantendrá en esta forma. El brazo de momento de la fuerza normal dN respecto del pasador es $a \operatorname{sen} \theta$. Designando el momento de las fuerzas normales por M_N y sumándolas respecto del pasador de la articulación se obtiene

$$M_N = \int dN (a \operatorname{sen} \theta) = \frac{p_a b r a}{\operatorname{sen} \theta_a} \int_{\theta_1}^{\theta_2} \operatorname{sen}^2 \theta d\theta \quad (16-3)$$

La fuerza de accionamiento F debe equilibrar estos momentos. Así

$$F = \frac{M_N - M_f}{c} \quad (16-4)$$

Aquí se observa que existe una condición de fuerza de accionamiento cero. En otras palabras, si $M_N = M_f$ se logra el autobloqueo y no se requiere fuerza de accionamiento, lo que proporciona un método para obtener las dimensiones de alguna acción de autoenergizado. De este modo, la dimensión a en la figura 16-7 debe ser tal que

$$M_N > M_f \quad (16-5)$$

El par de torsión T que aplica la zapata de frenado al tambor es la suma de las fuerzas de fricción $f dN$ multiplicada por el radio del tambor:

$$\begin{aligned} T &= \int f r dN = \frac{f p_a b r^2}{\operatorname{sen} \theta_a} \int_{\theta_1}^{\theta_2} \operatorname{sen} \theta d\theta \\ &= \frac{f p_a b r^2 (\cos \theta_1 - \cos \theta_2)}{\operatorname{sen} \theta_a} \end{aligned} \quad (16-6)$$

Las reacciones del pasador de la articulación se determinan tomando la suma de las fuerzas horizontales y verticales. Así, para R_x , se tiene que

$$\begin{aligned} R_x &= \int dN \cos \theta - \int f dN \operatorname{sen} \theta - F_x \\ &= \frac{p_a b r}{\operatorname{sen} \theta_a} \left(\int_{\theta_1}^{\theta_2} \operatorname{sen} \theta \cos \theta d\theta - f \int_{\theta_1}^{\theta_2} \operatorname{sen}^2 \theta d\theta \right) - F_x \end{aligned} \quad (d)$$

La reacción vertical se encuentra de la misma manera:

$$\begin{aligned} R_y &= \int dN \operatorname{sen} \theta + \int f dN \cos \theta - F_y \\ &= \frac{p_a br}{\operatorname{sen} \theta_a} \left(\int_{\theta_1}^{\theta_2} \operatorname{sen}^2 \theta d\theta + f \int_{\theta_1}^{\theta_2} \operatorname{sen} \theta \cos \theta d\theta \right) - F_y \end{aligned} \quad (e)$$

La dirección de las fuerzas de fricción se invierte si se cambia la rotación. De esta manera, en el caso de una rotación en sentido contrario al de las manecillas del reloj, la fuerza de accionamiento es

$$F = \frac{M_N + M_f}{c} \quad (16-7)$$

y puesto que ambos momentos tienen el mismo sentido, se pierde el efecto de autoenergizado. Asimismo, en el caso de una rotación en sentido contrario al de las manecillas del reloj, los signos de los términos de fricción en las ecuaciones de las reacciones del pasador cambian, y las ecuaciones (d) y (e) se convierten en

$$R_x = \frac{p_a br}{\operatorname{sen} \theta_a} \left(\int_{\theta_1}^{\theta_2} \operatorname{sen} \theta \cos \theta d\theta + f \int_{\theta_1}^{\theta_2} \operatorname{sen}^2 \theta d\theta \right) - F_x \quad (f)$$

$$R_y = \frac{p_a br}{\operatorname{sen} \theta_a} \left(\int_{\theta_1}^{\theta_2} \operatorname{sen}^2 \theta d\theta - f \int_{\theta_1}^{\theta_2} \operatorname{sen} \theta \cos \theta d\theta \right) - F_y \quad (g)$$

Las ecuaciones (d), (e), (f) y (g) se simplifican para facilitar su cálculo. Así, sea

$$\begin{aligned} A &= \int_{\theta_1}^{\theta_2} \operatorname{sen} \theta \cos \theta d\theta = \left(\frac{1}{2} \operatorname{sen}^2 \theta \right)_{\theta_1}^{\theta_2} \\ B &= \int_{\theta_1}^{\theta_2} \operatorname{sen}^2 \theta d\theta = \left(\frac{\theta}{2} - \frac{1}{4} \operatorname{sen} 2\theta \right)_{\theta_1}^{\theta_2} \end{aligned} \quad (16-8)$$

Entonces, en el caso de una rotación en el sentido de las manecillas del reloj, como en la figura 16-7, las reacciones en el pasador de la articulación están dadas por

$$\begin{aligned} R_x &= \frac{p_a br}{\operatorname{sen} \theta_a} (A - fB) - F_x \\ R_y &= \frac{p_a br}{\operatorname{sen} \theta_a} (B + fA) - F_y \end{aligned} \quad (16-9)$$

Para una rotación en sentido contrario al de las manecillas del reloj, las ecuaciones (f) y (g) se convierten en

$$\begin{aligned} R_x &= \frac{p_a br}{\operatorname{sen} \theta_a} (A + fB) - F_x \\ R_y &= \frac{p_a br}{\operatorname{sen} \theta_a} (B - fA) - F_y \end{aligned} \quad (16-10)$$

Cuando se emplean estas ecuaciones, el sistema de referencia siempre tiene su origen en el centro del tambor. El eje x positivo se toma a través del pasador de la articulación. El eje y positivo siempre está en la dirección de la zapata, incluso si esto genera un sistema de mano izquierda.

En el análisis anterior se adoptan los siguientes supuestos:

- 1 En cualquier punto de la zapata la presión se supone proporcional a la distancia desde el pasador de la articulación, que es nula en el talón. Esto se debe considerar desde el punto de vista de que las presiones especificadas por los fabricantes son promedios, y no máximas.

- 2 Se hizo caso omiso del efecto de la fuerza centrífuga. En el caso de frenos, las zapatas no giran, y no existe fuerza centrífuga. En el diseño de embragues, el efecto de esta fuerza se debe tomar en cuenta cuando se escriben las ecuaciones de equilibrio estático.
- 3 Se supone que la zapata es rígida. Puesto que esto no puede ser cierto, existirá alguna deflexión, en función de la carga, la presión y la rigidez de la zapata. La distribución de presión resultante puede diferir de la que se ha supuesto.
- 4 Todo el análisis tuvo como base un coeficiente de fricción que no varía con la presión. En realidad, el coeficiente de fricción puede variar debido a una diversidad de condiciones, entre ellas la temperatura, el desgaste y el medio ambiente.

EJEMPLO 16-2

El freno de la figura 16-8 tiene 300 mm de diámetro y se acciona mediante un mecanismo que ejerce la misma fuerza F en cada zapata. Éstas son idénticas y tienen un ancho de cara de 32 mm. El forro es de asbesto moldeado con un coeficiente de fricción de 0.32 y una limitación de presión de 1 000 kPa. Calcule el máximo de

- a) La fuerza de accionamiento F .
- b) La capacidad de frenado.
- c) Las reacciones del pasador de la articulación.

Solución

a) La zapata derecha es autoenergizante, por lo cual la fuerza F se determina bajo el fundamento de que la presión máxima ocurrirá en esta zapata. Aquí $\theta_1 = 0^\circ$, $\theta_2 = 126^\circ$, $\theta_a = 90^\circ$ y $\text{sen } \theta_a = 1$. Asimismo,

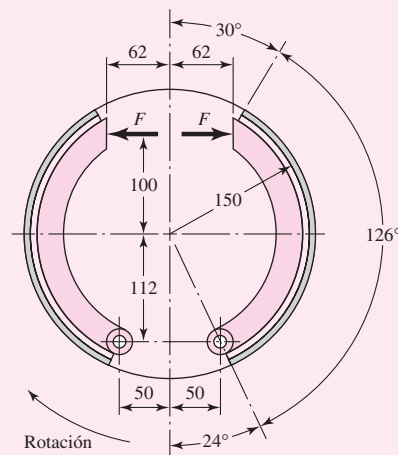
$$a = \sqrt{(112)^2 + (50)^2} = 122.7 \text{ mm}$$

Integrando la ecuación (16-2) de 0 a θ_2 se obtiene

$$\begin{aligned} M_f &= \frac{fpabr}{\text{sen } \theta_a} \left[\left(-r \cos \theta \right)_0^{\theta_2} - a \left(\frac{1}{2} \text{sen}^2 \theta \right)_0^{\theta_2} \right] \\ &= \frac{fpabr}{\text{sen } \theta_a} \left(r - r \cos \theta_2 - \frac{a}{2} \text{sen}^2 \theta_2 \right) \end{aligned}$$

Figura 16-8

Freno con zapatas internas expansibles; dimensiones en milímetros.



Cambiando todas las longitudes a metros, se tiene

$$\begin{aligned} M_f &= (0.32)[1\,000(10)^3](0.032)(0.150) \\ &\quad \times \left[0.150 - 0.150 \cos 126^\circ - \left(\frac{0.1227}{2} \right) \sin^2 126^\circ \right] \\ &= 304 \text{ N} \cdot \text{m} \end{aligned}$$

El momento de las fuerzas normales se obtiene mediante la ecuación (16-3). Integrando de 0 a θ_2 , resulta

$$\begin{aligned} M_N &= \frac{p_a b r a}{\sin \theta_a} \left(\frac{\theta}{2} - \frac{1}{4} \sin 2\theta \right)_0^{\theta_2} \\ &= \frac{p_a b r a}{\sin \theta_a} \left(\frac{\theta_2}{2} - \frac{1}{4} \sin 2\theta_2 \right) \\ &= [1\,000(10)^3](0.032)(0.150)(0.1227) \left\{ \frac{\pi}{2} \frac{126}{180} - \frac{1}{4} \sin[(2)(126^\circ)] \right\} \\ &= 788 \text{ N} \cdot \text{m} \end{aligned}$$

De la ecuación (16-4), la fuerza de accionamiento es

Respuesta

$$F = \frac{M_N - M_f}{c} = \frac{788 - 304}{100 + 112} = 2.28 \text{ kN}$$

b) De la ecuación (16-6), el par de torsión que aplica la zapata derecha se calcula mediante

$$\begin{aligned} T_R &= \frac{f p_a b r^2 (\cos \theta_1 - \cos \theta_2)}{\sin \theta_a} \\ &= \frac{0.32[1\,000(10)^3](0.032)(0.150)^2 (\cos 0^\circ - \cos 126^\circ)}{\sin 90^\circ} = 366 \text{ N} \cdot \text{m} \end{aligned}$$

El par de torsión con el que contribuye la zapata izquierda no se puede obtener hasta que se conozca su presión máxima de operación. Las ecuaciones (16-2) y (16-3) indican que los momentos tanto de fricción como normal son proporcionales a esta presión. Así, para la zapata izquierda,

$$M_N = \frac{788 p_a}{1\,000} \quad M_f = \frac{304 p_a}{1\,000}$$

Entonces, de la ecuación (16-7),

$$F = \frac{M_N + M_f}{c}$$

o bien

$$2.28 = \frac{(788/1\,000)p_a + (304/1\,000)p_a}{100 + 112}$$

Al resolver se obtiene $p_a = 443 \text{ kPa}$. Luego, de la ecuación (16-6), el par de torsión sobre la zapata izquierda es

$$T_L = \frac{f p_a b r^2 (\cos \theta_1 - \cos \theta_2)}{\sin \theta_a}$$

Puesto que $\sin \theta_a = \sin 90^\circ = 1$, se tiene que

$$T_L = 0.32[443(10)^3](0.032)(0.150)^2 (\cos 0^\circ - \cos 126^\circ) = 162 \text{ N} \cdot \text{m}$$

La capacidad de frenado es el par de torsión total:

Respuesta

$$T = T_R + T_L = 366 + 162 = 528 \text{ N} \cdot \text{m}$$

c) Con el propósito de encontrar las reacciones del pasador de la articulación, se observa que $\sin \theta_a = 1$ y que $\theta_1 = 0$. Entonces la ecuación (16-8) da

$$A = \frac{1}{2} \sin^2 \theta_2 = \frac{1}{2} \sin^2 126^\circ = 0.3273$$

$$B = \frac{\theta_2}{2} - \frac{1}{4} \sin 2\theta_2 = \frac{\pi(126)}{2(180)} - \frac{1}{4} \sin[(2)(126^\circ)] = 1.3373$$

También, sea

$$D = \frac{p_a b r}{\sin \theta_a} = \frac{1\,000(0.032)(0.150)}{1} = 4.8 \text{ kN}$$

donde $p_a = 1\,000 \text{ kPa}$ sobre la zapata derecha. Luego, mediante el empleo de la ecuación (16-9), se obtiene

$$\begin{aligned} R_x &= D(A - fB) - F_x = 4.8[0.3273 - 0.32(1.3373)] - 2.28 \sin 24^\circ \\ &= -1.410 \text{ kN} \end{aligned}$$

$$\begin{aligned} R_y &= D(B + fA) - F_y = 4.8[1.3373 + 0.32(0.3273)] - 2.28 \cos 24^\circ \\ &= 4.839 \text{ kN} \end{aligned}$$

El resultado sobre este pasador de la articulación es

Respuesta

$$R = \sqrt{(-1.410)^2 + (4.839)^2} = 5.04 \text{ kN}$$

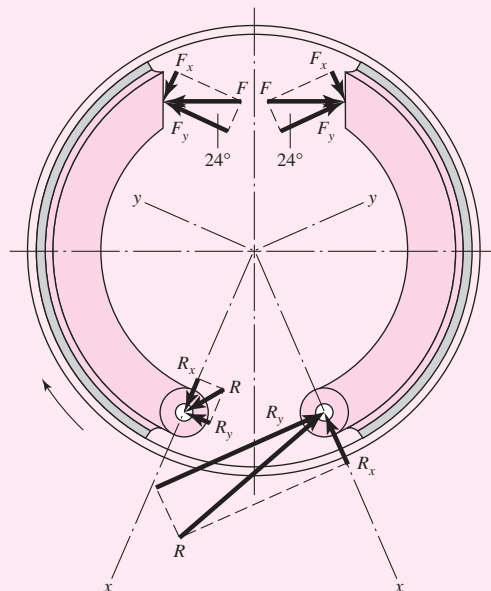
Las reacciones en el pasador de la articulación de la zapata izquierda se determinan empleando las ecuaciones (16-10) para una presión de 443 kPa . Se determina que son $R_x = 0.678 \text{ kN}$ y $R_y = 0.538 \text{ kN}$. La resultante es

Respuesta

$$R = \sqrt{(0.678)^2 + (0.538)^2} = 0.866 \text{ kN}$$

Las reacciones de ambos pasadores de articulación, junto con sus direcciones, se muestran en la figura 16-9.

| Figura 16-9



En este ejemplo se muestra de manera contundente el beneficio que se obtiene al configurar las zapatas para que sean autoenergizantes. Si la zapata izquierda se invirtiera para tener el pasador de la articulación en la parte superior, podría aplicar el mismo par de torsión que la zapata derecha. Esto haría que la capacidad del freno fuese $(2)(366) = 732 \text{ N} \cdot \text{m}$, en vez de la actual de $528 \text{ N} \cdot \text{m}$, una mejora de 30%. Además, parte del material de fricción del talón se podría eliminar sin afectar demasiado la capacidad, debido a la baja presión en esta área. En realidad, el cambio podría mejorar el diseño global ya que la exposición adicional del tambor aumentaría la capacidad de disipación de calor.

16-3 Embragues y frenos de contracción externa

El embrague-freno patentado de la figura 16-10 tiene elementos de fricción externos contráctiles, pero el mecanismo de accionamiento es neumático. En esta sección sólo se estudian los frenos y embragues con zapatas externas articuladas, aunque los métodos que se presentan se pueden adaptar con facilidad al embrague-freno de la figura 16-10.

Los mecanismos de operación se clasifican como:

- 1 Solenoides
- 2 Palancas, eslabonamientos o palanquillas de codo
- 3 Eslabonamiento con carga por resorte
- 4 Hidráulicos y neumáticos

El análisis estático que se aplica a estos dispositivos ya se analizó en la sección 3-1. Los métodos expuestos allí se aplican a cualquier sistema de mecanismo, incluyendo todos los empleados en frenos y embragues. No es necesario repetir el material del capítulo 3 que se aplica de manera directa a esos mecanismos. La omisión de los mecanismos de operación en esta exposición permitirá concentrar el estudio en el desempeño del freno y del embrague sin influencias extrañas introducidas por la necesidad de analizar la estática de los mecanismos de control.

La notación para zapatas externas contráctiles se muestra en la figura 16-11. Los momentos de las fuerzas de fricción y normal, respecto del pasador de la articulación, son los

Figura 16-10

Un embrague-freno de contracción externa que se acciona mediante la expansión del tubo flexible con aire comprimido. (Cortesía de Twin Disc Clutch Company.)

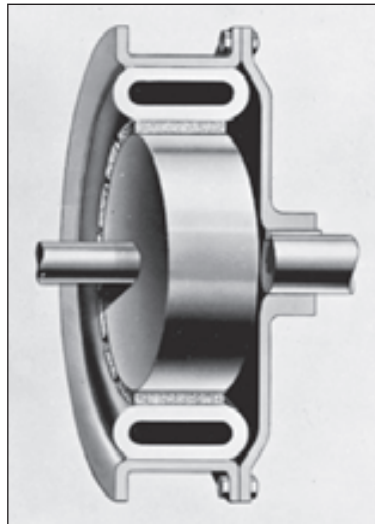
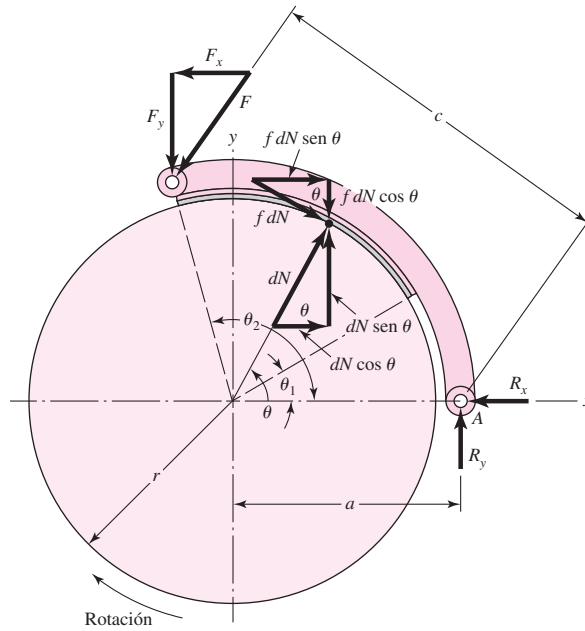


Figura 16-11

Notación de zapatas de contacto externo.



mismos que los de las zapatas internas expansibles. Se aplican las ecuaciones (16-2) y (16-3), las cuales se repiten nuevamente aquí por conveniencia:

$$M_f = \frac{f p_a b r}{\sin \theta_a} \int_{\theta_1}^{\theta_2} \sin \theta (r - a \cos \theta) d\theta \quad (16-2)$$

$$M_N = \frac{p_a b r a}{\sin \theta_a} \int_{\theta_1}^{\theta_2} \sin^2 \theta d\theta \quad (16-3)$$

Las dos ecuaciones dan valores positivos para momentos en el sentido de las manecillas del reloj (figura 16-11) cuando se emplean para zapatas contráctiles externas. La fuerza de accionamiento debe ser suficientemente grande para equilibrar ambos momentos:

$$F = \frac{M_N + M_f}{c} \quad (16-11)$$

Las reacciones horizontal y vertical en el pasador de la articulación se determinan de la misma manera que la correspondiente a las zapatas de expansión interna. Son las siguientes:

$$R_x = \int dN \cos \theta + \int f dN \sin \theta - F_x \quad (a)$$

$$R_y = \int f dN \cos \theta - \int dN \sin \theta + F_y \quad (b)$$

Empleando la ecuación (16-8) y la ecuación (c) de la sección 16-2, se obtiene

$$R_x = \frac{p_a b r}{\sin \theta_a} (A + f B) - F_x$$

$$R_y = \frac{p_a b r}{\sin \theta_a} (f A - B) + F_y \quad (16-12)$$

Si la rotación es en sentido contrario al de las manecillas del reloj, se invierte el signo del término de fricción en cada ecuación. De esta manera, la ecuación (16-11) de la fuerza de accionamiento se convierte en

$$F = \frac{M_N - M_f}{c} \tag{16-13}$$

y existe autoenergizado para la rotación en sentido contrario al de las manecillas del reloj. Las reacciones horizontal y vertical se determinan de la misma manera que antes:

$$R_x = \frac{p_a b r}{\text{sen } \theta_a} (A - f B) - F_x$$

$$R_y = \frac{p_a b r}{\text{sen } \theta_a} (-f A - B) + F_y \tag{16-14}$$

Se debe observar que, cuando se emplean diseños con zapatas contráctiles externas como embragues, el efecto de la fuerza centrífuga consiste en disminuir la fuerza normal. Así, a medida que la velocidad se incrementa, se requiere un valor mayor de la fuerza de accionamiento F .

Un caso especial se origina cuando el pivote o articulación se ubica de manera simétrica y también de forma que el momento de las fuerzas de fricción respecto del pivote sea cero. La geometría de un freno como éste será similar a la de la figura 16-12a. Para obtener una relación de distribución de la presión, se considera que el desgaste del forro es tal que conserva la forma cilíndrica, lo que es muy similar a lo que una máquina fresadora alimentada en la dirección x haría a la zapata sujeta en una prensa. Vea la figura 16-12b. Esto significa que la abscisa de la componente del desgaste es w_0 para todas las posiciones θ . Si el desgaste en la dirección radial se expresa como $w(\theta)$, entonces

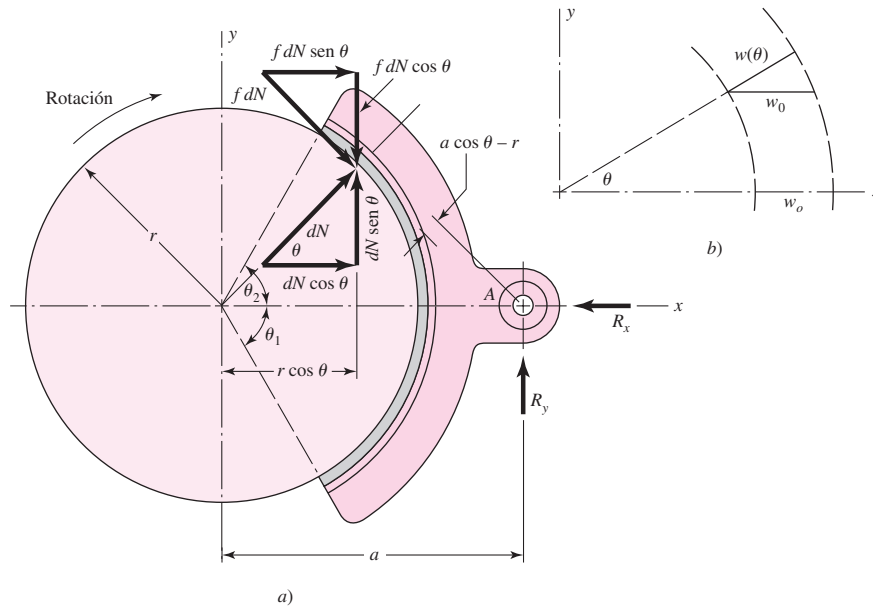
$$w(\theta) = w_0 \cos \theta$$

Si se utiliza la ecuación (12-26), página 642, para expresar el desgaste radial $w(\theta)$ como

$$w(\theta) = K P V t$$

Figura 16-12

a) Freno con zapatas que pivotean simétricamente;
b) Desgaste del forro del freno.



donde K es una constante del material, P es la presión, V es la velocidad del aro y t es el tiempo. Entonces, al denotar P como $p(\theta)$ anterior, y resolviendo para $p(\theta)$, se obtiene

$$p(\theta) = \frac{w(\theta)}{K V t} = \frac{w_0 \cos \theta}{K V t}$$

Puesto que todas las áreas elementales de la superficie del material de fricción se someten a la misma velocidad de rozamiento durante la misma duración, $w_0/(K V t)$ es una constante y

$$p(\theta) = (\text{constante}) \cos \theta = p_a \cos \theta \quad (c)$$

donde p_a es el valor máximo de $p(\theta)$.

Procediendo con el análisis de la fuerza, se observa en la figura 16-12a que

$$dN = pbr \, d\theta \quad (d)$$

o bien

$$dN = p_a br \cos \theta \, d\theta \quad (e)$$

La distancia a hasta el pivote se elige cuando se determina el lugar en donde el momento de las fuerzas de fricción M_f es cero. Primero, esto asegura que la reacción R_y esté en la ubicación correcta para establecer un desgaste simétrico. Segundo, se mantiene una distribución cosenoidal de la presión, lo que conserva nuestra capacidad de predicción. La simetría significa $\theta_1 = \theta_2$, por consiguiente

$$M_f = 2 \int_0^{\theta_2} (f \, dN)(a \cos \theta - r) = 0$$

Sustituyendo la ecuación (e) se obtiene

$$2f p_a br \int_0^{\theta_2} (a \cos^2 \theta - r \cos \theta) \, d\theta = 0$$

de donde

$$a = \frac{4r \operatorname{sen} \theta_2}{2\theta_2 + \operatorname{sen} 2\theta_2} \quad (16-15)$$

La distancia a depende de la distribución de la presión. La ubicación incorrecta del pivote provoca que M_f sea cero respecto a una ubicación diferente, por lo que el forro del freno ajusta su presión de contacto local, mediante desgaste, para compensar. El resultado consiste en un desgaste asimétrico, causando que se deba reemplazar prematuramente el forro de la zapata y de aquí la zapata.

Con el pivote ubicado de acuerdo con la ecuación (16-15), el momento respecto del pasador es cero y las reacciones horizontal y vertical están dadas por

$$R_x = 2 \int_0^{\theta_2} dN \cos \theta = \frac{p_a br}{2} (2\theta_2 + \operatorname{sen} 2\theta_2) \quad (16-16)$$

donde, debido a la simetría,

$$\int f \, dN \operatorname{sen} \theta = 0$$

Asimismo,

$$R_y = 2 \int_0^{\theta_2} f \, dN \cos \theta = \frac{p_a br f}{2} (2\theta_2 + \operatorname{sen} 2\theta_2) \quad (16-17)$$

donde

$$\int dN \text{sen } \theta = 0$$

también debido a la simetría. Observe asimismo que $R_x = -N$ y $R_y = -fN$, como se esperaría para la elección particular de la dimensión a . Por consiguiente, el par de torsión se calcula mediante

$$T = afN \tag{16-18}$$

16-4 Embragues y frenos de banda

Los embragues y frenos de bandas flexibles se emplean en excavadoras de potencia y en malacates y otros tipos de maquinaria. En el siguiente análisis se emplea la notación de la figura 16-13.

Debido a la fricción y rotación del tambor, la fuerza de accionamiento P_2 es menor que la reacción del pasador P_1 . Cualquier elemento de la banda, de longitud angular $d\theta$, estará en equilibrio ante la acción de las fuerzas que se muestran en la figura. Al sumar estas fuerzas en la dirección vertical, se obtiene

$$(P + dP) \text{sen } \frac{d\theta}{2} + P \text{sen } \frac{d\theta}{2} - dN = 0 \tag{a}$$

$$dN = Pd\theta \tag{b}$$

puesto que, en el caso de ángulos pequeños, $\text{sen } d\theta/2 = d\theta/2$. Al sumar estas fuerzas en dirección horizontal, se tiene que

$$(P + dP) \cos \frac{d\theta}{2} - P \cos \frac{d\theta}{2} - f dN = 0 \tag{c}$$

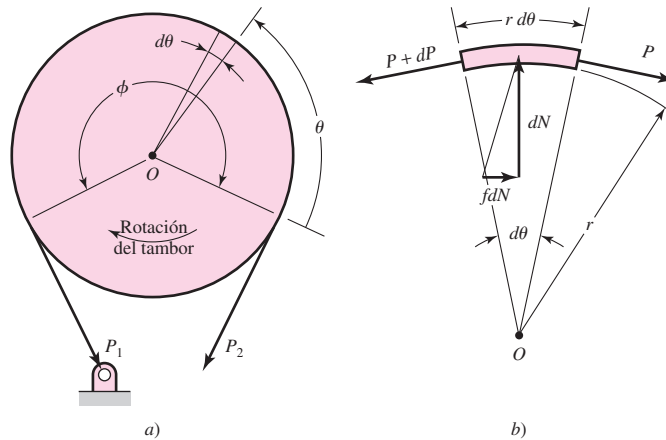
$$dP - f dN = 0 \tag{d}$$

ya que para ángulos pequeños $\cos (d\theta/2) \doteq 1$. Al sustituir el valor de dN de la ecuación (b) en (d) y efectuar la integración se obtiene

$$\int_{P_2}^{P_1} \frac{dP}{P} = f \int_0^\phi d\theta \quad \text{o bien} \quad \ln \frac{P_1}{P_2} = f\phi$$

Figura 16-13

Fuerzas en un freno de banda.



y

$$\frac{P_1}{P_2} = e^{f\phi} \quad (16-19)$$

El par de torsión puede obtenerse de la ecuación

$$T = (P_1 - P_2) \frac{D}{2} \quad (16-20)$$

La fuerza normal dN que actúa sobre un elemento de área de anchura b y longitud $r d\theta$ es

$$dN = pbr d\theta \quad (e)$$

donde p es la presión. La sustitución del valor de dN de la ecuación (b) da

$$P d\theta = pbr d\theta$$

Por consiguiente

$$p = \frac{P}{br} = \frac{2P}{bD} \quad (16-21)$$

Por lo tanto, la presión es proporcional a la tensión en la banda. La presión máxima p_a se presentará en la punta y tiene el siguiente valor:

$$p_a = \frac{2P_1}{bD} \quad (16-22)$$

16-5 Embragues axiales de fricción de contacto

En los embragues axiales los elementos de fricción de contacto se mueven en una dirección paralela al eje. Uno de los primeros embragues de este tipo fue el cónico, con una construcción simple pero muy poderosa. Sin embargo, excepto por su instalación relativamente sencilla, lo ha sustituido en gran medida el embrague de disco en el que se emplean uno o más discos como elementos de operación. Las ventajas del embrague de este tipo de mecanismo incluyen la libertad de los efectos centrífugos, un área de fricción grande que se instala en un espacio pequeño, superficies de disipación de calor más eficaces y distribución favorable de presión. En la figura 16-14 se muestra un embrague de disco de un solo plato, mientras que

Figura 16-14

Vista en sección transversal de un embrague de un solo plato; A, elemento impulsor; B, plato impulsado (sujetado con una cuña al eje impulsado); C, actuador.

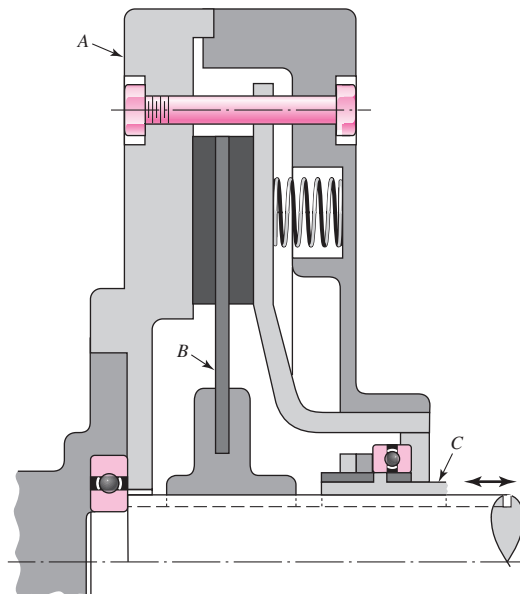
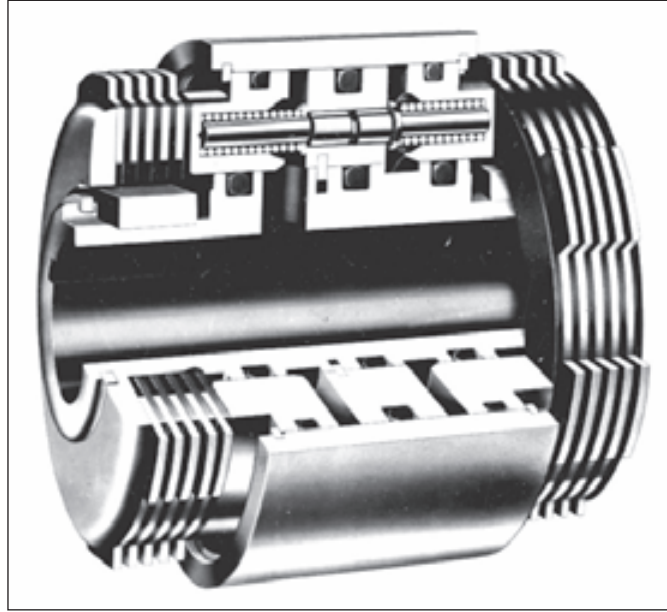
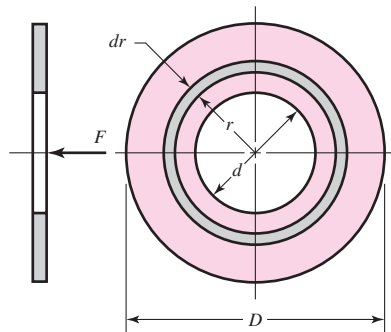


Figura 16-15

Embrague-freno de discos múltiples accionado por aceite para operación con baño o aspersión de aceite. Resulta muy útil para ciclos rápidos. (Cortesía de Twin Disc Clutch Company.)

**Figura 16-16**

Elemento disco de fricción.



en la 16-15 se ilustra un embrague-freno de discos múltiples. A continuación se determina la capacidad de un embrague o freno de este tipo en términos del material y de la geometría.

En la figura 16-16 se presenta un disco de fricción con diámetro exterior D y diámetro interior d . Se desea obtener la fuerza axial F necesaria para producir un cierto par de torsión T y una presión p . En forma general se dispone de dos métodos para resolver el problema, en función de la construcción del embrague. Si los discos son rígidos, la mayor cantidad de desgaste ocurrirá primero en las áreas exteriores, puesto que allí el trabajo de fricción es mayor. Después que ha tenido lugar una cierta cantidad de desgaste, la distribución de la presión se modificará para permitir que el desgaste sea uniforme. Éste es el fundamento del primer método de solución.

En el otro método de construcción se emplean resortes para obtener una presión uniforme sobre el área. Éste es el supuesto de presión uniforme que se emplea en el segundo método de solución.

Desgaste uniforme

Después de que se produce el desgaste inicial y de que los discos se desgastan hasta un punto donde se establece un desgaste uniforme, el desgaste axial se expresa por la ecuación (12-27), página 643, como

$$w = f_1 f_2 K P V t$$

en donde sólo P y V varían de un lugar a otro en las superficies de rozamiento. Por definición, el desgaste uniforme es constante de un lugar a otro; por lo tanto,

$$\begin{aligned} PV &= (\text{constante}) = C_1 \\ pr\omega &= C_2 \\ pr &= C_3 = p_{\text{máx}}r_i = p_a r_i = p_a \frac{d}{2} \end{aligned} \quad (a)$$

Se puede tomar una expresión de la ecuación (a), que es la condición para tener la misma cantidad de trabajo realizado en un radio r y en un radio $d/2$. Con referencia a la figura 16-16, se tiene un elemento de área de radio r y espesor dr . El área de este elemento es $2\pi r dr$, de manera que la fuerza normal que actúa en este elemento es $dF = 2\pi pr dr$. Se puede determinar la fuerza normal total haciendo que r varíe de $d/2$ a $D/2$ e integrando. De este modo, con pr constante,

$$F = \int_{d/2}^{D/2} 2\pi pr dr = \pi p_a d \int_{d/2}^{D/2} dr = \frac{\pi p_a d}{2} (D - d) \quad (16-23)$$

El par de torsión se determina integrando el producto de la fuerza de fricción y del radio:

$$T = \int_{d/2}^{D/2} 2\pi f p r^2 dr = \pi f p_a d \int_{d/2}^{D/2} r dr = \frac{\pi f p_a d}{8} (D^2 - d^2) \quad (16-24)$$

Sustituyendo el valor de F en la ecuación (16-23) se obtiene una expresión más conveniente del par de torsión. Así,

$$T = \frac{Ff}{4} (D + d) \quad (16-25)$$

En la práctica, la ecuación (16-23) proporciona la fuerza de accionamiento para la presión máxima p_a seleccionada. Esta ecuación es válida para cualquier número de pares o superficies de fricción. No obstante, la ecuación (16-25) proporciona la capacidad de par de torsión sólo para una superficie de fricción.

Presión uniforme

Cuando se puede suponer una presión uniforme sobre el área del disco, la fuerza de accionamiento F es simplemente el producto de la presión y el área. Esto da

$$F = \frac{\pi p_a}{4} (D^2 - d^2) \quad (16-26)$$

Igual que antes, el par de torsión se determina al integrar el producto de la fuerza de fricción y el radio:

$$T = 2\pi f p \int_{d/2}^{D/2} r^2 dr = \frac{\pi f p}{12} (D^3 - d^3) \quad (16-27)$$

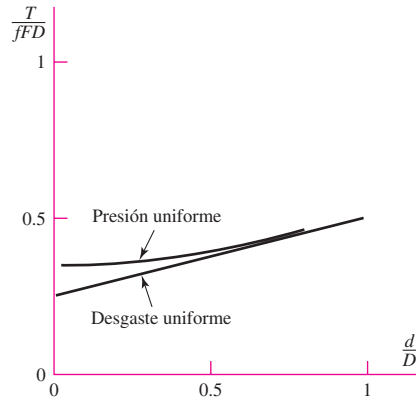
Ya que $p = p_a$, de la ecuación (16-26) se puede volver a escribir la ecuación (16-27) como

$$T = \frac{Ff}{3} \frac{D^3 - d^3}{D^2 - d^2} \quad (16-28)$$

Se debe observar que en ambas ecuaciones el par de torsión es para un solo par de superficies en contacto. Por lo tanto, este valor se debe multiplicar por el número de pares de superficies en contacto.

Figura 16-17

Gráfico adimensional de las ecuaciones (b) y (c).



Se expresa la ecuación (16-25) para el par de torsión durante desgaste uniforme como

$$\frac{T}{fFD} = \frac{1 + d/D}{4} \quad (b)$$

y la ecuación (16-28) para par de torsión durante presión uniforme (embrague nuevo) como

$$\frac{T}{fFD} = \frac{1}{3} \frac{1 - (d/D)^3}{1 - (d/D)^2} \quad (c)$$

y luego se grafican en la figura 16-17. Se observa que se trata de una presentación adimensional de las ecuaciones (b) y (c) que reduce el número de variables de cinco (T, f, F, D y d) a tres ($T/fFD, f$ y d/D), que son adimensionales. En el método de Buckingham; los grupos adimensionales (llamados términos pi) son

$$\pi_1 = \frac{T}{FD} \quad \pi_2 = f \quad \pi_3 = \frac{d}{D}$$

Lo anterior permite que un espacio con cinco dimensiones se reduzca a uno con tres. Además, debido a la relación “multiplicativa” entre f y T en las ecuaciones (b) y (c), es posible graficar π_1/π_2 contra π_3 mediante un espacio bidimensional (el plano de una hoja de papel) para ver todos los casos sobre el dominio de existencia de las ecuaciones (b) y (c) y hacer una comparación, ¡sin riesgo de dejar pasar por alto algo! Al examinar la figura 16-17 se concluye que un embrague nuevo, ecuación (b), siempre transmite más par de torsión que uno gastado, ecuación (c). Además, como los embragues de este tipo se proporcionan a fin de que la relación de diámetros d/D se encuentre en el intervalo $0.6 \leq d/D \leq 1$, la discrepancia mayor entre la ecuación (b) y la (c) será

$$\frac{T}{fFD} = \frac{1 + 0.6}{4} = 0.400 \quad (\text{embrague desgastado, desgaste uniforme})$$

$$\frac{T}{fFD} = \frac{1}{3} \frac{1 - 0.6^3}{1 - 0.6^2} = 0.4083 \quad (\text{embrague nuevo, presión uniforme})$$

de modo que el error proporcional está dado por $(0.4083 - 0.400)/0.400 = 0.021$, o aproximadamente 2%. Dadas las incertidumbres del coeficiente de fricción real y la certeza de que los embragues nuevos se desgastan, no hay razón para no usar las ecuaciones (16-23), (16-24) y (16-25).

16-6 Frenos de disco

Como se indica en la figura 16-16, no existe una diferencia fundamental entre un embrague y un freno de disco. El análisis de la sección anterior también se aplica a frenos de disco.

Se ha visto que los frenos de aro o tambor se pueden diseñar para que sean autoenergizantes. Aunque esta característica es importante para reducir el esfuerzo de frenado que se requiere, también tiene una desventaja. Cuando los frenos de tambor se emplean como frenos de vehículos, incluso un cambio ligero en el coeficiente de fricción causará un gran cambio en la fuerza del pedal que se necesita para frenar. Una reducción de 30%, que no es inusual, del coeficiente de fricción debida a un cambio de temperatura o a la humedad, por ejemplo, puede generar una variación de 50% en la fuerza del pedal que se requiere para obtener el mismo par de torsión de frenado antes del cambio. El freno de disco no tiene autoenergización y por ende no es susceptible a cambios del coeficiente de fricción.

Otro tipo de freno de disco es el *freno de yugo flotante*, que se ilustra en la figura 16-18. El yugo soporta un solo émbolo flotante que se acciona mediante presión hidráulica. El efecto es muy similar al de una prensa de tornillo, donde el émbolo reemplaza la función del tornillo. La acción de flotación también compensa el desgaste y asegura una presión muy constante sobre el área de las almohadillas de fricción. El sello y la envolvente que se indican en la figura 16-18 se diseñan para obtener una holgura para el retroceso del émbolo cuando éste se libera.

Los frenos de yugo (que se llaman así por la naturaleza de la transmisión de accionamiento) y los frenos de disco (por la forma de la superficie sin forro) presionan el material de

Figura 16-18

Freno de disco de automóvil.
(Cortesía de DaimlerChrysler Corporation.)

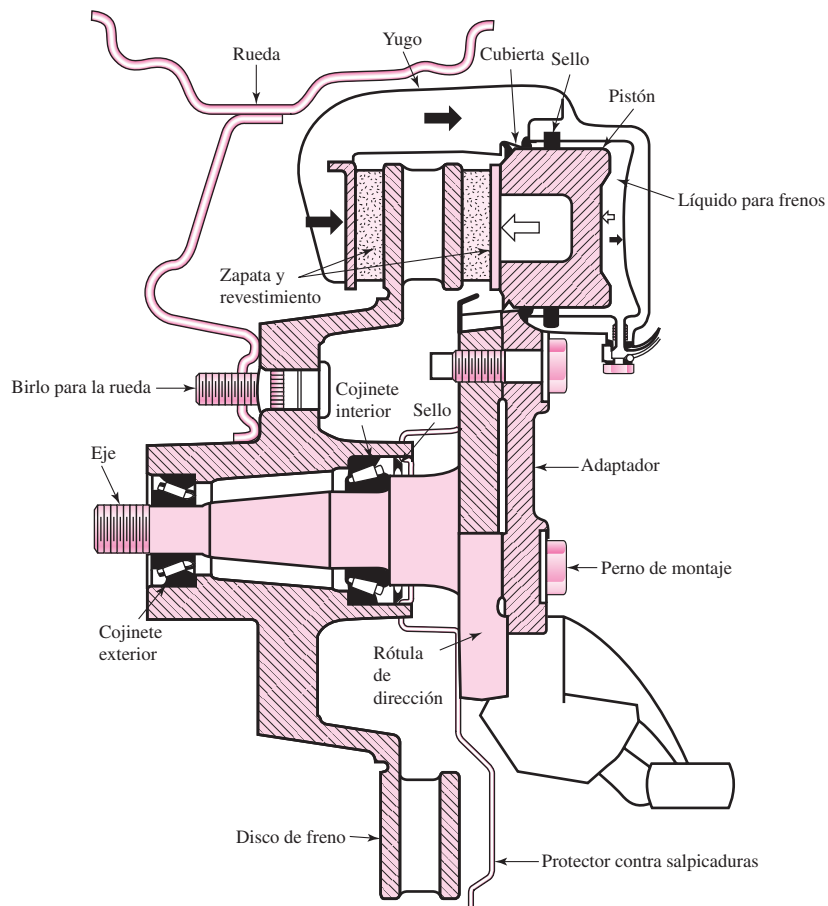
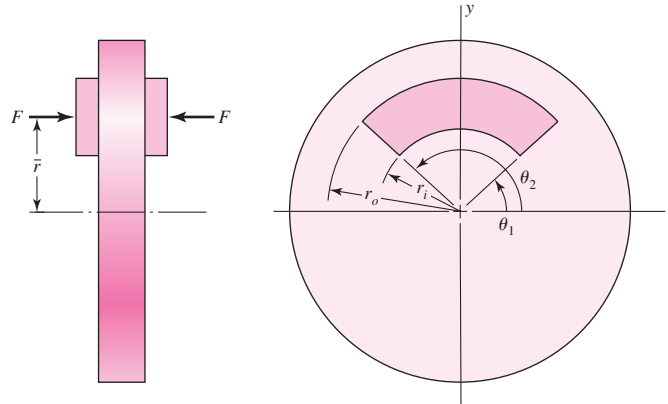


Figura 16-19

Geometría del área de contacto de un segmento de zapata anular de un freno de yugo.



fricción contra la cara o caras del disco rotativo. En la figura 16-19 se representa la geometría de un área de contacto de freno de frotador anular. La ecuación que gobierna el desgaste axial es la (12-27), página 643,

$$w = f_1 f_2 K P V t$$

La coordenada \bar{r} ubica la línea de acción de la fuerza F que intersecta el eje y . También es importante el radio efectivo r_e , que es el radio de una zapata equivalente de espesor radial infinitesimal. Si p es la presión local de contacto, la fuerza de accionamiento F y el par de torsión de fricción T se obtienen mediante

$$F = \int_{\theta_1}^{\theta_2} \int_{r_i}^{r_o} p r \, dr \, d\theta = (\theta_2 - \theta_1) \int_{r_i}^{r_o} p r \, dr \tag{16-29}$$

$$T = \int_{\theta_1}^{\theta_2} \int_{r_i}^{r_o} f p r^2 \, dr \, d\theta = (\theta_2 - \theta_1) f \int_{r_i}^{r_o} p r^2 \, dr \tag{16-30}$$

El radio equivalente r_e se puede determinar mediante $f F r_e = T$, o

$$r_e = \frac{T}{f F} = \frac{\int_{r_i}^{r_o} p r^2 \, dr}{\int_{r_i}^{r_o} p r \, dr} \tag{16-31}$$

La coordenada de ubicación \bar{r} de la fuerza de activación se calcula tomando momentos con respecto al eje x :

$$M_x = F \bar{r} = \int_{\theta_1}^{\theta_2} \int_{r_i}^{r_o} p r (r \sin \theta) \, dr \, d\theta = (\cos \theta_1 - \cos \theta_2) \int_{r_i}^{r_o} p r^2 \, dr$$

$$\bar{r} = \frac{M_x}{F} = \frac{(\cos \theta_1 - \cos \theta_2)}{\theta_2 - \theta_1} r_e \tag{16-32}$$

Desgaste uniforme

A partir del análisis de la ecuación (12-27), es evidente que para que el desgaste axial sea el mismo en todos los puntos, el producto PV debe ser una constante. De la ecuación (a), sección

16-5, la presión p se puede expresar en términos de la máxima presión permisible p_a (que se presenta en el radio interno r_i) como $p = p_a r_i / r$. La ecuación (16-29) se convierte en

$$F = (\theta_2 - \theta_1) p_a r_i (r_o - r_i) \quad (16-33)$$

La ecuación (16-30) se transforma en

$$T = (\theta_2 - \theta_1) f p_a r_i \int_{r_i}^{r_o} r \, dr = \frac{1}{2} (\theta_2 - \theta_1) f p_a r_i (r_o^2 - r_i^2) \quad (16-34)$$

La ecuación (16-31) cambia a

$$r_e = \frac{p_a r_i \int_{r_i}^{r_o} r \, dr}{p_a r_i \int_{r_i}^{r_o} dr} = \frac{r_o^2 - r_i^2}{2} \frac{1}{r_o - r_i} = \frac{r_o + r_i}{2} \quad (16-35)$$

Y la ecuación (16-32) en

$$\bar{r} = \frac{\cos \theta_1 - \cos \theta_2}{\theta_2 - \theta_1} \frac{r_o + r_i}{2} \quad (16-36)$$

Presión uniforme

En esta situación, aproximada por un freno nuevo, $p = p_a$. La ecuación (16-29) se transforma en

$$F = (\theta_2 - \theta_1) p_a \int_{r_i}^{r_o} r \, dr = \frac{1}{2} (\theta_2 - \theta_1) p_a (r_o^2 - r_i^2) \quad (16-37)$$

La ecuación (16-30), en

$$T = (\theta_2 - \theta_1) f p_a \int_{r_i}^{r_o} r^2 \, dr = \frac{1}{3} (\theta_2 - \theta_1) f p_a (r_o^3 - r_i^3) \quad (16-38)$$

La ecuación (16-31), en

$$r_e = \frac{p_a \int_{r_i}^{r_o} r^2 \, dr}{p_a \int_{r_i}^{r_o} r \, dr} = \frac{r_o^3 - r_i^3}{3} \frac{2}{r_o^2 - r_i^2} = \frac{2}{3} \frac{r_o^3 - r_i^3}{r_o^2 - r_i^2} \quad (16-39)$$

Mientras que la ecuación (16-32), se convierte en

$$\bar{r} = \frac{\cos \theta_1 - \cos \theta_2}{\theta_2 - \theta_1} \frac{2}{3} \frac{r_o^3 - r_i^3}{r_o^2 - r_i^2} = \frac{2}{3} \frac{r_o^3 - r_i^3}{r_o^2 - r_i^2} \frac{\cos \theta_1 - \cos \theta_2}{\theta_2 - \theta_1} \quad (16-40)$$

EJEMPLO 16-3

Dos zapatas anulares, $r_i = 3.875$ pulg, $r_o = 5.50$ pulg, subtienden un ángulo de 108° , tienen un coeficiente de fricción de 0.37 y se accionan mediante un par de cilindros hidráulicos con diámetro de 1.5 pulg. El par de torsión requerido es 13 000 lbf · pulg. Para un desgaste uniforme

- Calcule la máxima presión normal p_a .
- Determine la fuerza de accionamiento F .
- Encuentre el radio equivalente r_e y la ubicación \bar{r} de la fuerza.
- Proporcione la presión hidráulica que se requiere.

Solución a) De la ecuación (16-34), con $T = 13\,000/2 = 6\,500$ lbf · pulg sobre cada almohadilla,

Respuesta

$$p_a = \frac{2T}{(\theta_2 - \theta_1) f r_i (r_o^2 - r_i^2)}$$

$$= \frac{2(6\,500)}{(144^\circ - 36^\circ)(\pi/180)0.37(3.875)(5.5^2 - 3.875^2)} = 315.8 \text{ psi}$$

b) De la ecuación (16-33),

Respuesta

$$F = (\theta_2 - \theta_1) p_a r_i (r_o - r_i) = (144^\circ - 36^\circ)(\pi/180)315.8(3.875)(5.5 - 3.875)$$

$$= 3\,748 \text{ lbf}$$

c) De la ecuación (16-35),

Respuesta

$$r_e = \frac{r_o + r_i}{2} = \frac{5.50 + 3.875}{2} = 4.688 \text{ pulg}$$

De la ecuación (16-36),

Respuesta

$$\bar{r} = \frac{\cos \theta_1 - \cos \theta_2}{\theta_2 - \theta_1} \frac{r_o + r_i}{2} = \frac{\cos 36^\circ - \cos 144^\circ}{(144^\circ - 36^\circ)(\pi/180)} \frac{5.50 + 3.875}{2}$$

$$= 4.024 \text{ pulg}$$

d) Cada cilindro suministra la fuerza de accionamiento, 3 748 lbf.

Respuesta

$$p_{\text{hidráulica}} = \frac{F}{A_p} = \frac{3\,748}{\pi(1.5^2/4)} = 2\,121 \text{ psi}$$

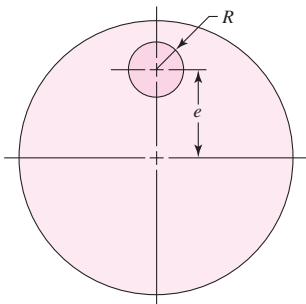


Figura 16-20

Geometría de la zapata circular de un freno de yugo.

Freno de yugo de zapata circular (de botón o de disco)

En la figura 16-20 se ilustra la geometría de la zapata. Se requiere la integración numérica para analizar este tipo de freno puesto que las fronteras son difíciles de manejar en forma cerrada. En la tabla 16-1 se proporcionan los parámetros para este tipo de freno según se determinaron por Fazekas. El radio efectivo está dado por

$$r_e = \delta e \tag{16-41}$$

La fuerza de accionamiento está dada por

$$F = \pi R^2 p_{\text{prom}} \tag{16-42}$$

y el par de torsión por

$$T = f F r_e \tag{16-43}$$

Tabla 16-1

Parámetros de un freno de yugo de zapata circular

Fuente: G. A. Fazekas, "On Circular Spot Brakes", en *Trans. ASME, J. Engineering for Industry*, vol. 94, serie B, núm. 3, agosto de 1972, pp. 859-863.

$\frac{R}{e}$	$\delta = \frac{r_e}{e}$	$\frac{p_{\text{máx}}}{p_{\text{prom}}}$
0.0	1.000	1.000
0.1	0.983	1.093
0.2	0.969	1.212
0.3	0.957	1.367
0.4	0.947	1.578
0.5	0.938	1.875

EJEMPLO 16-4

En un freno de disco de zapata en forma de botón se emplean zapatas de metal sinterizado. El radio del frotador es de $\frac{1}{2}$ pulgada y su centro se encuentra a 2 pulgadas del eje de rotación del disco de $3\frac{1}{2}$ pulgadas de diámetro. Utilice la mitad de la presión máxima permisible, $p_{\text{máx}} = 350$ psi, para determinar la fuerza de accionamiento y el par de torsión de frenado. El coeficiente de fricción es de 0.31.

Solución

Como el radio de la zapata es $R = 0.5$ pulg y la excentricidad es de $e = 2$ pulg,

$$\frac{R}{e} = \frac{0.5}{2} = 0.25$$

De la tabla 16-1, mediante interpolación, $\delta = 0.963$ y $p_{\text{máx}}/p_{\text{prom}} = 1.290$. De aquí se deduce que el radio efectivo e se determina por medio de la ecuación (16-41):

$$r_e = \delta e = 0.963(2) = 1.926 \text{ pulg}$$

y la presión promedio es de

$$p_{\text{prom}} = \frac{p_{\text{máx}}/2}{1.290} = \frac{350/2}{1.290} = 135.7 \text{ psi}$$

La fuerza de accionamiento F se determina a partir de la ecuación (16-42) como igual a

Respuesta

$$F = \pi R^2 p_{\text{prom}} = \pi(0.5)^2 135.7 = 106.6 \text{ lbf} \quad (\text{un lado})$$

El par de torsión de frenado T es

Respuesta

$$T = f F r_e = 0.31(106.6)1.926 = 63.65 \text{ lbf} \cdot \text{pulg} \quad (\text{un lado})$$

16-7 Embragues y frenos cónicos

En el dibujo del *embrague cónico* de la figura 16-21 se observa que se compone de una *copa* montada con *cuña* o por una unión ranurada a uno de los ejes, un *cono* que debe deslizarse en forma axial sobre ranuras o cuñas en el eje de acoplamiento y un *resorte* helicoidal para mantener el embrague activado. El embrague se desactiva por medio de una horquilla que se ajusta en la ranura de cambios sobre el cono de fricción. El *ángulo del cono* α y el diámetro y ancho de cara del cono son los parámetros geométricos importantes de diseño. Si el ángulo del cono es muy pequeño, digamos, menor que 8° aproximadamente, la fuerza que se requie-

Figura 16-21

Sección transversal de un embrague cónico.

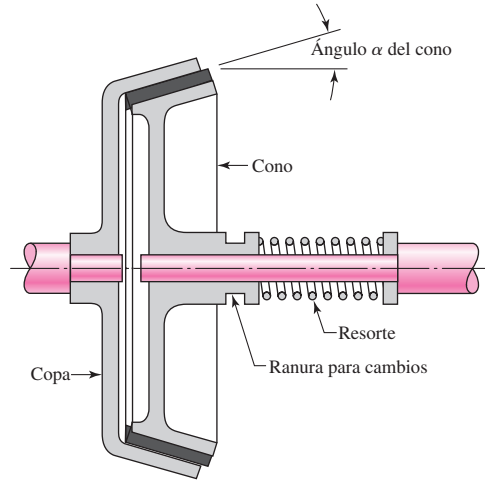
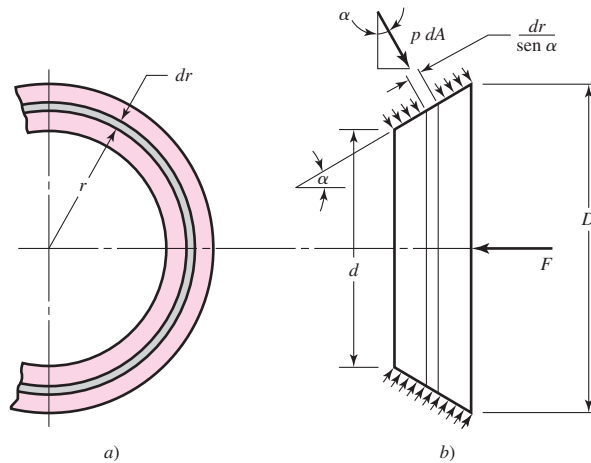


Figura 16-22

Área de contacto de un embrague cónico.



re para desactivar el embrague puede ser muy grande. Además, el efecto de cuña disminuye rápidamente cuando se emplean ángulos mayores del cono. Por lo general, de acuerdo con las características de los materiales de fricción, se encuentra un término medio empleando ángulos del cono entre 10 y 15°.

Para hallar una relación entre la fuerza de operación F y el par de torsión transmitido, se designan las dimensiones del cono de fricción como se muestra en la figura 16-22. Como en el caso del embrague axial, se obtiene un conjunto de relaciones para el supuesto de desgaste uniforme y otro para el de presión uniforme.

Desgaste uniforme

La relación de la presión es la misma que en el caso del embrague axial:

$$p = p_a \frac{d}{2r} \tag{a}$$

Enseguida, con referencia a la figura 16-22, se observa que hay un elemento de área dA de radio r y ancho $dr/\text{sen } \alpha$. Como se muestra en la figura 16-22, la fuerza de operación será la integral de la componente axial de la fuerza diferencial $p dA$. De este modo,

$$\begin{aligned}
 F &= \int p \, dA \, \text{sen } \alpha = \int_{d/2}^{D/2} \left(p_a \frac{d}{2r} \right) \left(\frac{2\pi r \, dr}{\text{sen } \alpha} \right) (\text{sen } \alpha) \\
 &= \pi p_a d \int_{d/2}^{D/2} dr = \frac{\pi p_a d}{2} (D - d)
 \end{aligned} \tag{16-44}$$

que es el mismo resultado de la ecuación (16-23).

La fuerza diferencial de fricción es $f p \, dA$ y el par de torsión es la integral del producto de esta fuerza por el radio. Así,

$$\begin{aligned}
 T &= \int r f p \, dA = \int_{d/2}^{D/2} (r f) \left(p_a \frac{d}{2r} \right) \left(\frac{2\pi r \, dr}{\text{sen } \alpha} \right) \\
 &= \frac{\pi f p_a d}{\text{sen } \alpha} \int_{d/2}^{D/2} r \, dr = \frac{\pi f p_a d}{8 \text{sen } \alpha} (D^2 - d^2)
 \end{aligned} \tag{16-45}$$

Observe que la ecuación (16-24) es un caso especial de la ecuación (16-45), con $\alpha = 90^\circ$. Mediante la ecuación (16-44) se determina que el par de torsión también se puede expresar en la forma

$$T = \frac{F f}{4 \text{sen } \alpha} (D + d) \tag{16-46}$$

Presión uniforme

Si $p = p_a$, la fuerza de accionamiento se determina por medio de

$$F = \int p_a \, dA \, \text{sen } \alpha = \int_{d/2}^{D/2} (p_a) \left(\frac{2\pi r \, dr}{\text{sen } \alpha} \right) (\text{sen } \alpha) = \frac{\pi p_a}{4} (D^2 - d^2) \tag{16-47}$$

El par de torsión se calcula a través de

$$T = \int r f p_a \, dA = \int_{d/2}^{D/2} (r f p_a) \left(\frac{2\pi r \, dr}{\text{sen } \alpha} \right) = \frac{\pi f p_a}{12 \text{sen } \alpha} (D^3 - d^3) \tag{16-48}$$

o, si se utiliza la ecuación (16-47) en la (16-48),

$$T = \frac{F f}{3 \text{sen } \alpha} \frac{D^3 - d^3}{D^2 - d^2} \tag{16-49}$$

Como en el caso del embrague axial, se puede escribir la ecuación (16-46) de manera adimensional como

$$\frac{T \text{sen } \alpha}{f F d} = \frac{1 + d/D}{4} \tag{b}$$

y la (16-49) como

$$\frac{T \text{sen } \alpha}{f F d} = \frac{1}{3} \frac{1 - (d/D)^3}{1 - (d/D)^2} \tag{c}$$

Esta vez hay seis parámetros (T , α , f , F , D y d) y cuatro términos pi:

$$\pi_1 = \frac{T}{F D} \quad \pi_2 = f \quad \pi_3 = \text{sen } \alpha \quad \pi_4 = \frac{d}{D}$$

Al igual que en la figura 16-17, se grafica $T \text{sen } \alpha / (f F D)$ como la ordenada y d/D como la abscisa. Las gráficas y conclusiones son las mismas. No hay razón para emplear ecuaciones distintas a la (16-44), (16-45) y (16-46).

16-8 Consideraciones sobre energía

Cuando se detiene el movimiento de los elementos rotativos de una máquina por medio de un freno, éste debe absorber la energía cinética de rotación. Esta energía se manifiesta en forma de calor. De la misma manera, cuando los elementos de una máquina que al principio están en reposo se aceleran, debe ocurrir un deslizamiento en el embrague hasta que los elementos tengan la misma velocidad que el impulsor. La energía cinética se absorbe durante el deslizamiento del embrague o del freno, energía que también se manifiesta en forma de calor.

Se ha visto que la capacidad de par de torsión de un embrague o freno depende del coeficiente de fricción del material y de la presión normal segura. No obstante, el carácter de la carga puede ser tal que, si se permite este valor del par de torsión, el embrague o freno pueden destruirse por el calor que generan. Por consiguiente, la capacidad de un embrague está limitada por dos factores: las características del material y la capacidad del embrague para disipar calor. En esta sección se considera la cantidad de calor que genera una operación de embrague o frenado. Si el calor se genera más rápido que su disipación, surge un problema de incremento de temperatura, que es el tema de la siguiente sección.

Para obtener un panorama claro de lo que sucede durante una operación de embrague o de frenado simple, consulte la figura 16-1a, que es un modelo matemático de un sistema de dos inercias conectado por un embrague. Como se muestra, las inercias I_1 e I_2 tienen velocidades angulares iniciales de ω_1 y ω_2 , respectivamente. Durante la operación de embrague ambas velocidades angulares se modifican y, con el tiempo, se igualan. Se supone que los dos ejes son rígidos y que el par de torsión del embrague es constante.

Si se escribe la ecuación de movimiento de la inercia 1 se obtiene

$$I_1 \ddot{\theta}_1 = -T \quad (a)$$

donde $\ddot{\theta}_1$ es la aceleración angular de I_1 y T es el par de torsión del embrague. Una ecuación similar de I_2 es

$$I_2 \ddot{\theta}_2 = T \quad (b)$$

Se pueden determinar las velocidades angulares instantáneas $\dot{\theta}_1$ y $\dot{\theta}_2$ de I_1 e I_2 después de que haya transcurrido cualquier periodo de tiempo t , mediante la integración de las ecuaciones (a) y (b). Los resultados son

$$\dot{\theta}_1 = -\frac{T}{I_1}t + \omega_1 \quad (c)$$

$$\dot{\theta}_2 = \frac{T}{I_2}t + \omega_2 \quad (d)$$

donde $\dot{\theta}_1 = \omega_1$ y $\dot{\theta}_2 = \omega_2$ en $t = 0$. La diferencia en velocidades, que algunas veces se denomina velocidad relativa, está dada por

$$\begin{aligned} \dot{\theta} &= \dot{\theta}_1 - \dot{\theta}_2 = -\frac{T}{I_1}t + \omega_1 - \left(\frac{T}{I_2}t + \omega_2\right) \\ &= \omega_1 - \omega_2 - T \left(\frac{I_1 + I_2}{I_1 I_2}\right)t \end{aligned} \quad (16-50)$$

La operación de embrague se completa en el instante en el que las dos velocidades angulares — $\dot{\theta}_1$ y $\dot{\theta}_2$ — se igualan. Si el tiempo requerido para la operación completa es t_1 , entonces $\dot{\theta} = 0$ cuando $\dot{\theta}_1 = \dot{\theta}_2$, por lo cual la ecuación (16-50) proporciona el tiempo como

$$t_1 = \frac{I_1 I_2 (\omega_1 - \omega_2)}{T (I_1 + I_2)} \quad (16-51)$$

Esta ecuación muestra que el tiempo que se requiere para que el embrague opere es directamente proporcional a la diferencia de velocidad e inversamente proporcional al par de torsión.

Se ha supuesto que el par de torsión del embrague es constante. Por lo tanto, mediante la ecuación (16-50) se determina que la tasa de disipación de energía durante la operación de embrague se calcula mediante

$$u = T\dot{\theta} = T \left[\omega_1 - \omega_2 - T \left(\frac{I_1 + I_2}{I_1 I_2} \right) t \right] \quad (e)$$

Esta ecuación muestra que la tasa de disipación de energía es mayor en el inicio, cuando $t = 0$.

La energía total disipada durante el ciclo de operación de embrague o frenado se obtiene integrando la ecuación (e) de $t = 0$ hasta $t = t_1$. El resultado se determina mediante

$$\begin{aligned} E &= \int_0^{t_1} u \, dt = T \int_0^{t_1} \left[\omega_1 - \omega_2 - T \left(\frac{I_1 + I_2}{I_1 I_2} \right) t \right] dt \\ &= \frac{I_1 I_2 (\omega_1 - \omega_2)^2}{2(I_1 + I_2)} \end{aligned} \quad (16-52)$$

donde se ha utilizado la ecuación (16-51). Adviértase que la energía disipada es proporcional a la diferencia de velocidades elevada al cuadrado e independiente del par de torsión del embrague.

Observe que, en la ecuación (16-52), E representa la pérdida de energía o energía disipada, que es la energía que absorbe el embrague o el freno. Si las inercias se expresan en las unidades habituales en Estados Unidos ($\text{lbf} \cdot \text{pulg} \cdot \text{s}^2$), la energía que absorbe el ensamble del embrague está en $\text{lb} \cdot \text{pulg}$. Empleando estas unidades, el calor generado en Btu es

$$H = \frac{E}{9\,336} \quad (16-53)$$

En unidades SI, las inercias se expresan en unidades kilogramo-metro² mientras que la energía disipada se expresa en joules.

16-9 Aumento de temperatura

El aumento de temperatura del ensamble de embrague o freno se calculan de manera aproximada mediante la expresión clásica

$$\Delta T = \frac{H}{C_p W} \quad (16-54)$$

donde ΔT = aumento de la temperatura, °F

C_p = capacidad térmica específica, Btu/($\text{lb}_m \cdot ^\circ\text{F}$); utilice 0.12 para acero o fundición de hierro

W = masa del embrague o freno, lb_m

Se emplea una ecuación similar en unidades SI. Ésta es

$$\Delta T = \frac{E}{C_p m} \quad (16-55)$$

donde ΔT = aumento de la temperatura, °C

C_p = capacidad térmica específica; emplee $500 \text{ J/kg} \cdot ^\circ\text{C}$ para acero o hierro fundido

m = masa del embrague o freno, kg

Las anteriores ecuaciones de incremento de temperatura pueden utilizarse para explicar lo que sucede cuando funciona un embrague o freno. Sin embargo, hay tantas variables implica-

das, que sería poco probable que un análisis así se aproximara siquiera a los resultados experimentales. Por esta razón, tales análisis son muy útiles para ciclos repetitivos, pues señalan los parámetros de diseño que tienen el mayor efecto en el desempeño.

Si un objeto se encuentra a una temperatura inicial T_1 en un entorno con temperatura T_∞ , el modelo de enfriamiento de Newton se expresa como

$$\frac{T - T_\infty}{T_1 - T_\infty} = \exp\left(-\frac{\dot{h}_{CR} A}{WC_p} t\right) \tag{16-56}$$

donde T = temperatura en el tiempo t , °F

T_1 = temperatura inicial, °F

T_∞ = temperatura ambiente, °F

\dot{h}_{CR} = coeficiente de transferencia térmica global, Btu/(pulg² · s · °F)

A = área de superficie lateral, pulg²

W = masa del objeto, lbm

C_p = capacidad térmica específica del objeto, Btu/(lbm · °F)

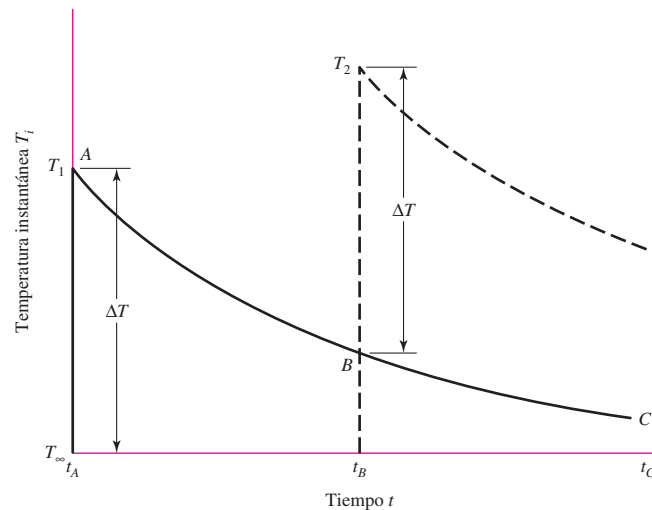
En la figura 16-23 se presenta una aplicación de la ecuación (16-56). La curva ABC señala el decaimiento exponencial de la temperatura dada por la ecuación (16-56). En el tiempo t_B ocurre una segunda aplicación del freno. La temperatura aumenta con rapidez a la temperatura T_2 y se inicia una nueva curva de enfriamiento. Para aplicaciones repetitivas del freno, ocurren picos de temperatura subsiguientes T_3, T_4, \dots , hasta que el freno es capaz de disipar la temperatura mediante enfriamiento entre operaciones, una cantidad de calor igual a la energía absorbida en la aplicación. Si ésta es una situación de producción, con aplicaciones de freno cada t_1 segundos, entonces se desarrolla un estado constante en el que todos los picos $T_{\text{máx}}$ y todos los valles $T_{\text{mín}}$ son repetitivos.

La capacidad de disipación térmica de frenos de disco se tiene que planear para evitar que se presenten temperaturas de disco y zapata que sean dañinas para las partes. Cuando un freno de disco tiene un ritmo como el que se describió, la tasa de transferencia térmica se describe por otra ecuación de Newton:

$$H_{\text{pérdida}} = \dot{h}_{CR} A (T - T_\infty) = (h_r + f_v h_c) A (T - T_\infty) \tag{16-57}$$

Figura 16-23

Efecto de operaciones de embrague o frenado sobre la temperatura. T_∞ es la temperatura ambiente. Observe que el aumento de temperatura ΔT puede ser diferente en cada operación.



donde $H_{\text{pérdida}}$ = velocidad de pérdida de energía, Btu/s

\dot{h}_{CR} = coeficiente de transferencia térmica global, Btu/(pulg² · s · °F)

h_r = componente de radiación de \dot{h}_{CR} , Btu/(pulg² · s · °F), figura 16-24a

h_c = componente de convección de \dot{h}_{CR} , Btu/(pulg² · s · °F), figura 16-24a

f_v = factor de ventilación, figura 16-24b

T = temperatura del disco, °F

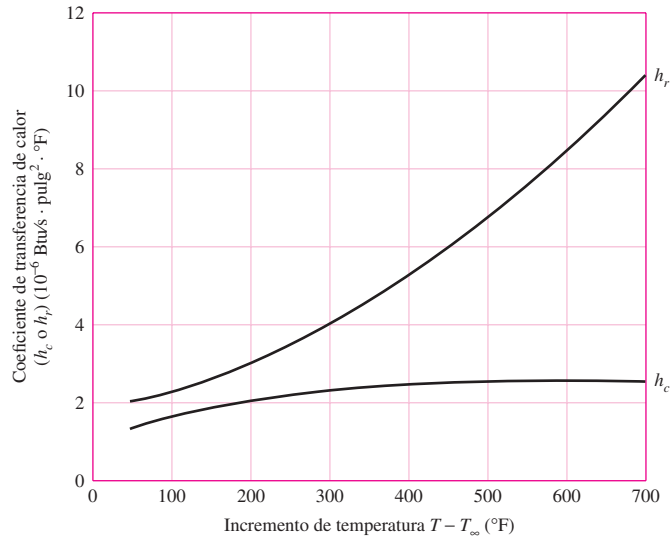
T_{∞} = temperatura ambiente, °F

La energía E que absorbe el freno al parar una inercia rotacional equivalente I , en términos de las velocidades angulares original y final ω_o y ω_f , está dada por la ecuación (16-53) con $I_1 = I$ e $I_2 = 0$,

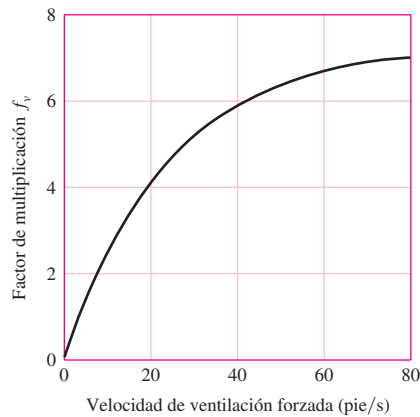
Figura 16-24

a) Coeficiente de transferencia de calor en aire quieto.

b) Factores de ventilación.
(Cortesía de Tolo-o-matic.)



a)



b)

$$E = \frac{1}{2} \frac{I}{9\,336} (\omega_o^2 - \omega_f^2) \quad (16-58)$$

en Btu. El incremento de temperatura ΔT debido a una parada simple es

$$\Delta T = \frac{E}{WC} \quad (16-59)$$

$T_{\text{máx}}$ tiene que ser suficientemente alta para transferir E Btu en t_1 segundos. Para el estado estable, la ecuación (16-56) se manipula para obtener la forma

$$\frac{T_{\text{mín}} - T_{\infty}}{T_{\text{máx}} - T_{\infty}} = \exp(-\beta t_1)$$

donde $\beta = \dot{h}_{\text{CR}}A/(WC_p)$. Se realiza la multiplicación cruzada, se suma $T_{\text{máx}}$ a ambos miembros de la ecuación, se establece $T_{\text{máx}} - T_{\text{mín}} = \Delta T$ y después de reacomodar términos, se obtiene

$$T_{\text{máx}} = T_{\infty} + \frac{\Delta T}{1 - \exp(-\beta t_1)} \quad (16-60)$$

EJEMPLO 16-5

Un freno de yugo se usa 24 veces por hora para detener un eje de una máquina desde una velocidad de 250 rpm hasta el reposo. La ventilación del freno proporciona una velocidad media del aire de 25 pies/s. La inercia rotacional equivalente de la máquina, como se ve desde el eje del freno, es de 289 lbm · pulg · s. El disco es de acero con una densidad $\gamma = 0.282$ lbm/pulg³, una capacidad térmica específica de 0.108 Btu/(lbm · °F), un diámetro de 6 pulg y un espesor de $\frac{1}{4}$ pulg. Los frotadores son de metal sinterizado seco. El área lateral de la superficie del freno es de 50 pulg². Encuentre $T_{\text{máx}}$ y $T_{\text{mín}}$ para la operación de estado estable.

Solución

$$t_1 = 60^2/24 = 150 \text{ s}$$

Suponiendo un incremento de temperatura de $T_{\text{máx}} - T_{\infty} = 200^\circ\text{F}$, de la figura 16-24a,

$$h_r = 3.0(10^{-6}) \text{ Btu}/(\text{pulg}^2 \cdot \text{s} \cdot ^\circ\text{F})$$

$$h_c = 2.0(10^{-6}) \text{ Btu}/(\text{pulg}^2 \cdot \text{s} \cdot ^\circ\text{F})$$

Figura 16-24b:

$$f_v = 4.8$$

$$\dot{h}_{\text{CR}} = h_r + f_v h_c = 3.0(10^{-6}) + 4.8(2.0)10^{-6} = 12.6(10^{-6}) \text{ Btu}/(\text{pulg}^2 \cdot \text{s} \cdot ^\circ\text{F})$$

El peso del disco es

$$W = \frac{\pi \gamma D^2 h}{4} = \frac{\pi (0.282) 6^2 (0.25)}{4} = 1.99 \text{ lbm}$$

$$\text{Ecuación (16-58): } E = \frac{1}{2} \frac{I}{9\,336} (\omega_o^2 - \omega_f^2) = \frac{289}{2(9\,336)} \left(\frac{2\pi}{60} 250 \right)^2 = 10.6 \text{ Btu}$$

$$\beta = \frac{\dot{h}_{\text{CR}}A}{WC_p} = \frac{12.6(10^{-6})50}{1.99(0.108)} = 2.93(10^{-3}) \text{ s}^{-1}$$

$$\text{Ecuación (16-59): } \Delta T = \frac{E}{WC_p} = \frac{10.6}{1.99(0.108)} = 49.3^\circ\text{F}$$

$$\text{Respuesta Ecuación (16-60): } T_{\text{máx}} = 70 + \frac{49.3}{1 - \exp[-2.93(10^{-3})150]} = 209^\circ\text{F}$$

$$\text{Respuesta } T_{\text{mín}} = 209 - 49.3 = 160^\circ\text{F}$$

El incremento de temperatura previsto aquí es de $T_{\text{máx}} - T_{\infty} = 139^\circ\text{F}$. Con la iteración con los valores revisados de h_r y h_c de la figura 16-24a se puede hacer que la solución converja a $T_{\text{máx}} = 220^\circ\text{F}$ y $T_{\text{mín}} = 171^\circ\text{F}$.

En la tabla 16-3 de zapatas de metal sinterizado seco se proporciona una temperatura de operación continua máxima de 570-660°F. Por consiguiente, no hay peligro de sobrecalentamiento.

16-10 Materiales de fricción

Un freno o embrague de fricción debe tener las siguientes características del material del forro o recubrimiento, hasta un grado que depende de la intensidad del servicio:

- Un coeficiente de fricción alto y reproducible.
- Inalterabilidad ante condiciones del medio, como la humedad.
- Capacidad para soportar altas temperaturas, junto con una buena conductividad y difusividad térmicas, así como calor específico elevado.
- Buena resiliencia.
- Alta resistencia al desgaste, rayado y raspadura.
- Compatibilidad con el entorno.
- Flexibilidad.

En la tabla 16-2 se proporciona el área de superficie de fricción que se requiere para varias potencias de frenado. La tabla 16-3 proporciona características importantes de algunos materiales de fricción para frenos y embragues.

Tabla 16-2

Área del material de fricción que requiere una potencia de frenado promedio dada *Fuentes:* M. J. Neale, *The Tribology Handbook*, Butterworth, Londres, 1973; *Friction Materials for Engineers*, Ferodo Ltd., Chapel-en-le-frith, Inglaterra, 1968.

Relación del área con la potencia de frenado promedio, pulg²/(Btu/s)				
Ciclo de trabajo	Aplicaciones comunes	Frenos de banda y de tambor	Frenos de disco	Frenos de disco y yugo
Poco frecuente	Frenos de emergencia	0.85	2.8	0.28
Intermitente	Elevadores, grúas y malacates	2.8	7.1	0.70
Trabajo pesado	Excavadoras, prensas	5.6-6.9	13.6	1.41

Tabla 16-3

Características de materiales de fricción para frenos y embragues Fuentes: Ferodo Ltd., Chapel-en-le-frith, Inglaterra; Scampac, Mequon, Wisc; Raybestos, Nueva York, N.Y. y Stratford, Conn.; Galke Corp., Chicago Ill.; General Metals Powder Co., Akron, Ohio; D.A.B. Industries, Troy, Mich.; Friction Products Co., Medina, Ohio.

Material	Coeficiente de fricción f	Presión máxima $P_{máx}$ psi	Temperatura máxima		Velocidad máxima, $V_{máx}$ pie/min	Aplicaciones
			Instantánea, °F	Continua, °F		
Cermet	0.32	150	1 500	750		Frenos y embragues
Metal sinterizado (seco)	0.29-0.33	300-400	930-1 020	570-660	3 600	Embragues y frenos de disco de yugo
Metal sinterizado (húmedo)	0.06-0.08	500	930	570	3 600	Embragues
Asbesto moldeado rígido (seco)	0.35-0.41	100	660-750	350	3 600	Frenos y embragues de tambor
Asbesto moldeado rígido (húmedo)	0.06	300	660	350	3 600	Embragues industriales
Zapatillas de asbesto moldeado rígido	0.31-0.49	750	930-1 380	440-660	4 800	Frenos de disco
Que no sea asbesto moldeado rígido	0.33-0.63	100-150		500-750	4 800-7 500	Embragues y frenos
Asbesto moldeado semirrígido	0.37-0.41	100	660	300	3 600	Embragues y frenos
Asbesto moldeado flexible	0.39-0.45	100	660-750	300-350	3 600	Embragues y frenos
Hilo y alambre de asbesto arrollado	0.38	100	660	300	3 600	Embragues de automóviles
Hilo y alambre de asbesto tejido	0.38	100	500	260	3 600	Embragues y frenos industriales
Algodón tejido	0.47	100	230	170	3 600	Embragues y frenos industriales
Papel resiliente (húmedo)	0.09-0.15	400	300		$PV < 500\,000$ psi · pie/min	Embragues y bandas de transmisión

La manufactura de materiales de fricción resulta un proceso muy especializado y es aconsejable consultar los catálogos y manuales de los fabricantes, así como a los fabricantes mismos, cuando es necesario seleccionar materiales de fricción para aplicaciones específicas. La selección implica considerar muchas características, así como los tamaños estándar disponibles.

El *forro de trama de algodón* se produce como un cinturón de tela impregnado con resinas y polimerizado. Se emplean sobre todo en maquinaria pesada y a menudo se suministra en rollos de hasta 50 pies de longitud. Los espesores disponibles varían de $\frac{1}{8}$ a 1 pulg, en anchos de hasta 12 pulg.

Un *forro de trama de asbesto* se fabrica de manera similar al de algodón y también contiene partículas metálicas. No es tan flexible como el forro de algodón y está disponible en un rango menor de tamaños. Junto con el forro de algodón, el de asbesto se utilizaba mucho como material de frenos para maquinaria pesada.

Los *forros de asbesto moldeado* contienen fibra de asbesto y modificadores de fricción; se usa un polímero termofijo, con calor, para formar un producto moldeado rígido o semirrígido. Su utilización principal era en frenos de tambor.

Las *zapatas de asbesto moldeado* son similares a los forros moldeados, pero no tienen flexibilidad; se empleaban para embragues y frenos.

Las *zapatas de metal sinterizado* se hacen de una mezcla de partículas de cobre y/o hierro con modificadores de fricción, moldeados a alta presión y luego calentados a una temperatura elevada para fundir el material; se usan en frenos y embragues para aplicaciones de trabajo pesado.

Las *zapatas de cermet* son similares a las de metal sinterizado y tienen un contenido sustancial de material cerámico.

En la tabla 16-4 se listan las propiedades de forros comunes para frenos. Los forros pueden consistir en una mezcla de fibras que proporciona resistencia y capacidad para soportar temperaturas elevadas, diversas partículas de fricción para obtener un grado de resistencia al desgaste, así como un coeficiente de fricción mayor y materiales aglutinantes.

En la tabla 16-5 se incluye una variedad más amplia de materiales de fricción para embragues, junto con algunas de sus propiedades. Algunos de los materiales pueden funcionar húmedos, por lo que se pueden sumergir o ser salpicados con aceite, lo cual reduce un poco el coeficiente de fricción pero disipa más calor y permite que se empleen presiones mayores.

Tabla 16-4

Algunas propiedades de forros de frenos

	Forro tejido	Forro moldeado	Bloque rígido
Resistencia a la compresión, kpsi	10-15	10-18	10-15
Resistencia a la compresión, MPa	70-100	70-125	70-100
Resistencia a la tensión, kpsi	2.5-3	4-5	3-4
Resistencia a la tensión, MPa	17-21	27-35	21-27
Temperatura máxima, °F	400-500	500	750
Temperatura máxima, °C	200-260	260	400
Velocidad máxima, pie/min	7 500	5 000	7 500
Velocidad máxima, m/s	38	25	38
Presión máxima, psi	50-100	100	150
Presión máxima, kPa	340-690	690	1 000
Coeficiente de fricción, medio	0.45	0.47	0.40-45

Tabla 16-5

Materiales de fricción para fabricar embragues

Material	Coeficiente de fricción		Temperatura máxima		Presión máxima	
	Húmedo	Seco	°F	°C	psi	kPa
Hierro fundido sobre hierro fundido	0.05	0.15-0.20	600	320	150-250	1 000-1 750
Metal pulverizado* sobre hierro fundido	0.05-0.1	0.1-0.4	1 000	540	150	1 000
Metal pulverizado* sobre acero duro	0.05-0.1	0.1-0.3	1 000	540	300	2 100
Madera sobre acero o hierro fundido	0.16	0.2-0.35	300	150	60-90	400-620
Cuero sobre acero o hierro fundido	0.12	0.3-0.5	200	100	10-40	70-280
Corcho sobre acero o hierro fundido	0.15-0.25	0.3-0.5	200	100	8-14	50-100
Fieltro sobre acero o hierro fundido	0.18	0.22	280	140	5-10	35-70
Asbesto tejido* sobre acero o hierro fundido	0.1-0.2	0.3-0.6	350-500	175-260	50-100	350-700
Asbesto moldeado* sobre acero o hierro fundido	0.08-0.12	0.2-0.5	500	260	50-150	350-1 000
Asbesto impregnado* sobre acero o hierro fundido	0.12	0.32	500-750	260-400	150	1 000
Grafito de carbono sobre acero	0.05-0.1	0.25	700-1 000	370-540	300	2 100

*El coeficiente de fricción puede mantenerse con $\pm 5\%$ para materiales específicos de este grupo.

16-11 Otros tipos de embragues y coples

El embrague de quijadas cuadradas, que se ilustra en la figura 16-25a, es una forma de embrague de contacto positivo. Este tipo de embrague tiene las siguientes características:

- 1 No se desliza.
- 2 No genera calor.
- 3 No se puede accionar a altas velocidades.
- 4 Algunas veces no se puede accionar cuando ambos ejes están en reposo.
- 5 Su accionamiento a cualquier velocidad está acompañado por un impacto.

Las principales diferencias entre los distintos tipos de embragues positivos es el diseño de las quijadas. A fin de proporcionar un periodo mayor de tiempo para la acción de cambio durante el accionamiento, las quijadas pueden tener forma de trinquete, de espiral o de dientes de engrane. Algunas veces se utiliza un gran número de dientes o quijadas y se pueden cortar en forma de circunferencia, de modo que embraguen por acoplamiento cilíndrico o en las caras de los elementos de acoplamiento.

Aunque los embragues positivos no se emplean tanto como los de contacto por fricción, tienen aplicaciones importantes en donde se requiere una operación sincronizada como, por ejemplo, en tornillos de sujeción de prensas de potencia o de molinos de laminación.

Ciertos dispositivos, como los impulsores lineales o destornilladores motorizados, deben operar hasta un límite definido y luego detenerse. Para estas aplicaciones se requiere un em-

16-12 Volantes de inercia

La ecuación de movimiento del volante de inercia que se representa en la figura 16-1b es

$$\sum M = T_i(\theta_i, \dot{\theta}_i) - T_o(\theta_o, \dot{\theta}_o) - I\ddot{\theta} = 0$$

$$I\ddot{\theta} = T_i(\theta_i, \omega_i) - T_o(\theta_o, \omega_o) \quad (a)$$

donde T_i se considera positivo, T_o negativo y $\dot{\theta}$ y $\ddot{\theta}$ son la primera y segunda derivadas de θ , respectivamente. Observe que los valores de T_i y T_o pueden depender de los desplazamientos angulares θ_i y θ_o , así como de sus velocidades angulares ω_i y ω_o . En muchos casos, la característica del par de torsión depende sólo de uno de éstos. De esta forma, el par de torsión que suministra un motor de inducción depende de la velocidad del motor. De hecho, los fabricantes de motores publican gráficas en las que se detallan las características del par de torsión-velocidad de sus diversos motores.

Cuando se proporcionan las funciones del par de torsión de entrada y salida, la ecuación (a) se puede resolver para el movimiento del volante de inercia mediante técnicas bien conocidas de resolución de ecuaciones diferenciales lineales y no lineales. Se puede prescindir de ellas suponiendo un eje rígido, lo que da $\theta_i = \theta = \theta_o$ y $\omega_i = \omega = \omega_o$. De este modo, la ecuación (a) se transforma en

$$I\ddot{\theta} = T_i(\theta, \omega) - T_o(\theta, \omega) \quad (b)$$

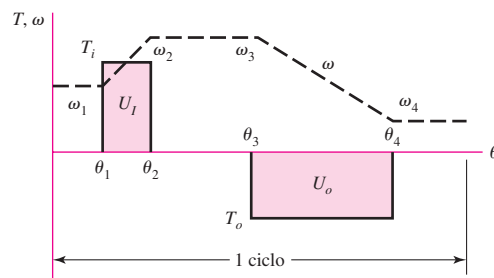
Cuando se conocen las dos funciones del par de torsión y se dan los valores iniciales del desplazamiento θ y de la velocidad ω , la ecuación (b) se resuelve para ω , θ y $\ddot{\theta}$ como funciones del tiempo. Sin embargo, no son de interés los valores instantáneos de estos términos. Lo que se desea, sobre todo, es conocer el desempeño global del volante de inercia. ¿Cuál debe ser su momento de inercia? ¿Cómo se acopla la fuente de potencia a la carga?, y ¿cuáles son las características de desempeño resultantes del sistema que se ha seleccionado?

Para tener una idea del problema, en la figura 16-27 se presenta el diagrama de una situación hipotética. Una fuente de potencia de entrada somete el volante de inercia a un par de torsión constante T_i mientras el eje gira de θ_1 a θ_2 . Éste es un par de torsión positivo y se grafica hacia arriba. La ecuación (b) indica que una aceleración positiva $\ddot{\theta}$ será el resultado, por lo cual la velocidad del eje se incrementa de ω_1 a ω_2 . Como se muestra, ahora el eje gira de θ_2 a θ_3 con un par de torsión nulo, por lo que, gracias a la ecuación (b), hay una aceleración nula. Por lo tanto, $\omega_3 = \omega_2$. De θ_3 a θ_4 se aplica una carga o par de torsión de salida, de magnitud constante, que provoca que el eje aminore de ω_3 a ω_4 . Observe que el par de torsión de salida está graficado en la dirección negativa, de acuerdo con la ecuación (b).

La entrada de trabajo al volante de inercia es el área del rectángulo entre θ_1 y θ_2 , o bien

$$U_i = T_i(\theta_2 - \theta_1) \quad (c)$$

Figura 16-27



El trabajo de salida del volante de inercia equivale al área del rectángulo entre θ_3 y θ_4 , o sea

$$U_o = T_o(\theta_4 - \theta_3) \quad (d)$$

Si U_o es mayor que U_i , la carga emplea más energía que la que se suministra al volante de inercia, por lo que ω_4 será menor que ω_1 . Si $U_o = U_i$, ω_4 será igual a ω_1 porque las ganancias y pérdidas son iguales, pues se supone que no se tienen pérdidas por fricción. Por último, ω_4 será mayor que ω_1 si $U_i > U_o$.

También se pueden escribir estas relaciones en términos de la energía cinética. En $\theta = \theta_1$ el volante de inercia tiene una velocidad de ω_1 rad/s, de modo que la energía cinética está dada por

$$E_1 = \frac{1}{2} I \omega_1^2 \quad (e)$$

En $\theta = \theta_2$ la velocidad es ω_2 y, por lo tanto,

$$E_2 = \frac{1}{2} I \omega_2^2 \quad (f)$$

De este modo, el cambio de la energía cinética se determina mediante

$$E_2 - E_1 = \frac{1}{2} I (\omega_2^2 - \omega_1^2) \quad (16-61)$$

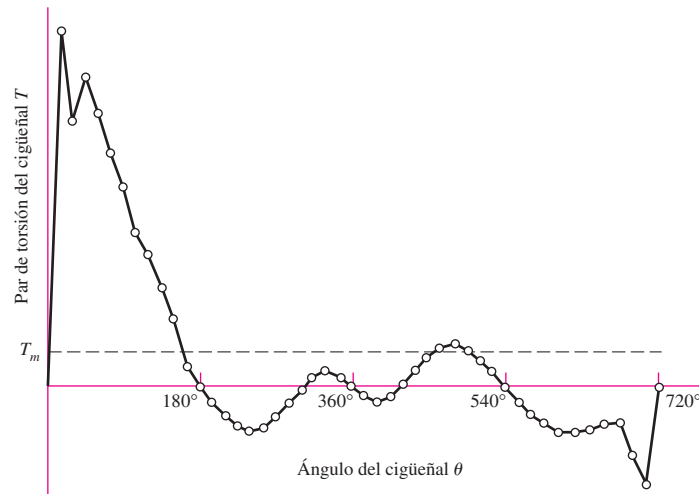
Muchas de las funciones de desplazamiento del par de torsión dadas en situaciones prácticas de ingeniería son tan complicadas que se tienen que integrar mediante la técnica de métodos numéricos. Por ejemplo, la figura 16-28 es una gráfica característica del par de torsión de un motor de un ciclo de movimiento de un motor de combustión interna de un solo cilindro. Como una parte de la curva del par de torsión es negativa, el volante de inercia debe devolver parte de la energía al motor. Al integrar esta curva desde $\theta = 0$ hasta 4π y dividir el resultado entre 4π se produce el par de torsión medio T_m disponible para impulsar la carga durante el ciclo.

Es conveniente definir el *coeficiente de variación de la velocidad* como

$$C_s = \frac{\omega_2 - \omega_1}{\omega} \quad (16-62)$$

Figura 16-28

Relación entre el par de torsión y el ángulo de giro del cigüeñal de un motor de combustión interna de un cilindro de cuatro tiempos.



donde ω es la velocidad angular nominal, dada por

$$\omega = \frac{\omega_2 + \omega_1}{2} \quad (16-63)$$

La ecuación (16-61) se puede factorizar para dar

$$E_2 - E_1 = \frac{I}{2}(\omega_2 - \omega_1)(\omega_2 + \omega_1)$$

Puesto que $\omega_2 - \omega_1 = C_s \omega$ y $\omega_2 + \omega_1 = 2\omega$, se tiene que

$$E_2 - E_1 = C_s I \omega^2 \quad (16-64)$$

La ecuación (16-64) se puede utilizar para obtener una inercia apropiada del volante de inercia correspondiente al cambio de energía $E_2 - E_1$.

EJEMPLO 16-6

La tabla 16-6 enumera los valores del par de torsión que se emplearon para graficar la figura 16-28. La velocidad nominal del motor será de 250 rad/s.

- Integre la función del par de torsión-desplazamiento de un ciclo y determine la energía que se suministra a una carga durante el ciclo.
- Proporcione el par de torsión medio T_m (vea la figura 16-28).
- La máxima fluctuación de energía está aproximadamente entre $\theta = 15^\circ$ y $\theta = 150^\circ$ en el diagrama del par de torsión; vea la figura 16-28 y observe que $T_o = -T_m$. Mediante el empleo del coeficiente de fluctuación de la velocidad $C_s = 0.1$, encuentre un valor adecuado para la inercia correspondiente al volante de inercia.
- Calcule ω_2 y ω_1 .

Solución

- Empleando $n = 48$ intervalos de $\Delta\theta = 4\pi/48$, la integración numérica de los datos de la tabla 16-6 da como resultado $E = 3\,368$ pulg \cdot lbf. Ésta es la energía que se puede suministrar a la carga.

Tabla 16-6

Datos de graficación de la figura 16-29

θ grados	T_r lbf \cdot pulg	θ_r grados	T_r lbf \cdot pulg	θ_r grados	T_r lbf \cdot pulg	θ_r grados	T_r lbf \cdot pulg
0	0	195	-107	375	-85	555	-107
15	2 800	210	-206	390	-125	570	-206
30	2 090	225	-260	405	-89	585	-292
45	2 430	240	-323	420	8	600	-355
60	2 160	255	-310	435	126	615	-371
75	1 840	270	-242	450	242	630	-362
90	1 590	285	-126	465	310	645	-312
105	1 210	300	-8	480	323	660	-272
120	1 066	315	89	495	280	675	-274
135	803	330	125	510	206	690	-548
150	532	345	85	525	107	705	-760
165	184	360	0	540	0	720	0
180	0						

Respuesta b)
$$T_m = \frac{3\,368}{4\pi} = 268 \text{ lbf} \cdot \text{pulg}$$

c) El ciclo positivo mayor del diagrama par de torsión-desplazamiento se presenta entre $\theta = 0^\circ$ y $\theta = 180^\circ$. Este ciclo se selecciona como el que proporciona el cambio de velocidad más grande. Al restar $268 \text{ lbf} \cdot \text{pulg}$ de los valores que se encuentran en la tabla 16-6 para este ciclo se obtiene, respectivamente, $-268, 2\,532, 1\,822, 2\,162, 1\,892, 1\,572, 1\,322, 942, 798, 535, 264, -84$ y $-268 \text{ lbf} \cdot \text{pulg}$. Cuando se integra numéricamente, $T - T_m$ con respecto a θ se tiene que $E_2 - E_1 = 3\,531 \text{ lbf} \cdot \text{pulg}$. Ahora, se despeja la ecuación (16-64) para I . Esto da

Respuesta
$$I = \frac{E_2 - E_1}{C_s \omega^2} = \frac{3\,531}{0.1(250)^2} = 0.565 \text{ lbf} \cdot \text{s}^2 \text{ pulg}$$

d) Las ecuaciones (16-62) y (16-63) se resuelven en forma simultánea para ω_2 y ω_1 . Al sustituir los valores apropiados en estas dos ecuaciones se obtiene

Respuesta
$$\omega_2 = \frac{\omega}{2}(2 + C_s) = \frac{250}{2}(2 + 0.1) = 262.5 \text{ rad/s}$$

Respuesta
$$\omega_1 = 2\omega - \omega_2 = 2(250) - 262.5 = 237.5 \text{ rad/s}$$

Estas dos velocidades se presentan en $\theta = 180^\circ$ y $\theta = 0^\circ$, respectivamente.

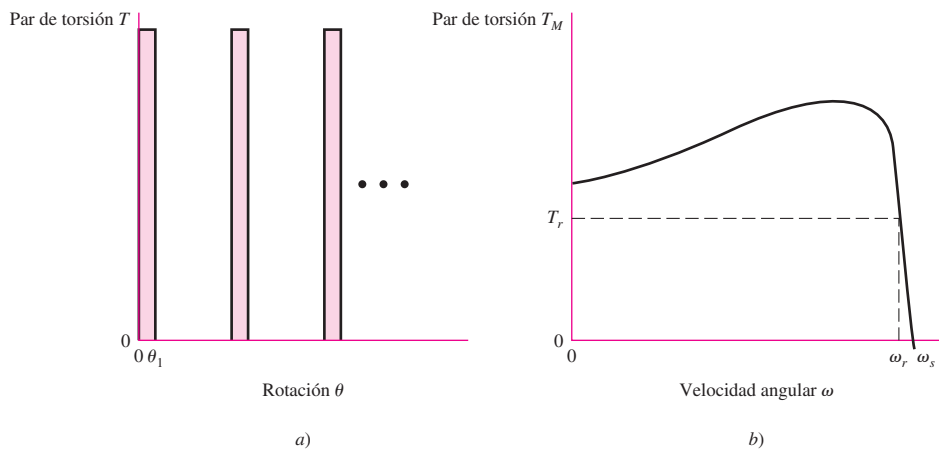
Con frecuencia, la demanda del par de torsión de una prensa troqueladora toma la forma de un impulso severo y fricción de operación del tren de impulso. El motor resuelve la tarea menor de superar la fricción, mientras lleva a cabo la tarea principal de restaurar la velocidad angular del volante de inercia. La situación se puede idealizar como se muestra en la figura 16-29. Si se desprecia la fricción de funcionamiento, la ecuación de Euler se puede expresar como

$$T(\theta_1 - 0) = \frac{1}{2}I(\omega_1^2 - \omega_2^2) = E_2 - E_1$$

donde la única inercia significativa es el volante de inercia. Las prensas troqueladoras pueden tener el motor y el volante de inercia en un eje; posteriormente, mediante un reductor de engranes, impulsa un mecanismo de biela y manivela que transporta la herramienta de punzonado. El motor se puede conectar al punzón en forma continua, creando un ritmo de punzonado,

Figura 16-29

a) Demanda del par de torsión de una prensa troqueladora durante su funcionamiento. b) Característica del par de torsión-velocidad de un motor eléctrico tipo jaula de ardilla.



o se puede conectar por una orden a través de un embrague que permite una sola acción de punzonado y la desconexión. El motor y el volante de inercia se deben calcular para soportar el servicio más exigente, que es la acción de punzonado continuo. El trabajo que se realiza se calcula mediante

$$W = \int_{\theta_1}^{\theta_2} [T(\theta) - T] d\theta = \frac{1}{2} I (\omega_{\text{máx}}^2 - \omega_{\text{mín}}^2)$$

Esta ecuación se puede reordenar para incluir el coeficiente de fluctuación de la velocidad C_s de la manera siguiente:

$$\begin{aligned} W &= \frac{1}{2} I (\omega_{\text{máx}}^2 - \omega_{\text{mín}}^2) = \frac{I}{2} (\omega_{\text{máx}} - \omega_{\text{mín}}) (\omega_{\text{máx}} + \omega_{\text{mín}}) \\ &= \frac{I}{2} (C_s \bar{\omega}) (2\omega_0) = I C_s \bar{\omega} \omega_0 \end{aligned}$$

Cuando la fluctuación de la velocidad es baja, $\omega_0 \doteq \bar{\omega}$, e

$$I = \frac{W}{C_s \bar{\omega}^2}$$

Un motor de inducción tiene una característica de par de torsión lineal $T = a\omega + b$ en el intervalo de operación. Las constantes a y b se pueden determinar a partir de la velocidad nominal ω_r y la velocidad síncrona ω_s :

$$\begin{aligned} a &= \frac{T_r - T_s}{\omega_r - \omega_s} = \frac{T_r}{\omega_r - \omega_s} = -\frac{T_r}{\omega_s - \omega_r} \\ b &= \frac{T_r \omega_s - T_s \omega_r}{\omega_s - \omega_r} = \frac{T_r \omega_s}{\omega_s - \omega_r} \end{aligned} \tag{16-65}$$

Por ejemplo, un motor de corriente alterna de tres fases, tipo jaula de ardilla, con potencia nominal de 3 hp a 1 125 rpm tiene un par de torsión de $63\,025(3)/1\,125 = 168.1$ lbf · pulg. La velocidad angular nominal es $\omega_r = 2\pi n_r/60 = 2\pi(1\,125)/60 = 117.81$ rad/s, y la velocidad angular síncrona $\omega_s = 2\pi(1\,200)/60 = 125.66$ rad/s. Así, $a = -21.41$ lbf · pulg · s/rad, mientras que $b = 2\,690.9$ lbf · pulg, por lo que se puede expresar $T(\omega)$ como $a\omega + b$. Durante el intervalo de t_1 a t_2 el motor acelera el volante de inercia, de acuerdo con $I\ddot{\theta} = T_M$ (es decir, $T d\omega/dt = T_M$). Separando la ecuación $T_M = I d\omega/dt$ se tiene que

$$\int_{t_1}^{t_2} dt = \int_{\omega_r}^{\omega_2} \frac{I d\omega}{T_M} = I \int_{\omega_r}^{\omega_2} \frac{d\omega}{a\omega + b} = \frac{I}{a} \ln \frac{a\omega_2 + b}{a\omega_r + b} = \frac{I}{a} \ln \frac{T_2}{T_r}$$

o bien

$$t_2 - t_1 = \frac{I}{a} \ln \frac{T_2}{T_r} \tag{16-66}$$

En el caso del intervalo de desaceleración, cuando el motor y el volante de inercia sienten el par de torsión de punzonado en el eje como T_L , $(T_M - T_L) = I d\omega/dt$, o

$$\int_0^{t_1} dt = I \int_{\omega_2}^{\omega_r} \frac{d\omega}{T_M - T_L} = I \int_{\omega_2}^{\omega_r} \frac{d\omega}{a\omega + b - T_L} = \frac{I}{a} \ln \frac{a\omega_r + b - T_L}{a\omega_2 + b - T_L}$$

o bien

$$t_1 = \frac{I}{a} \ln \frac{T_r - T_L}{T_2 - T_L} \tag{16-67}$$

Se puede dividir la ecuación (16-66) entre la (16-67) para obtener

$$\frac{T_2}{T_r} = \left(\frac{T_L - T_r}{T_L - T_2} \right)^{(t_2 - t_1)/t_1} \quad (16-68)$$

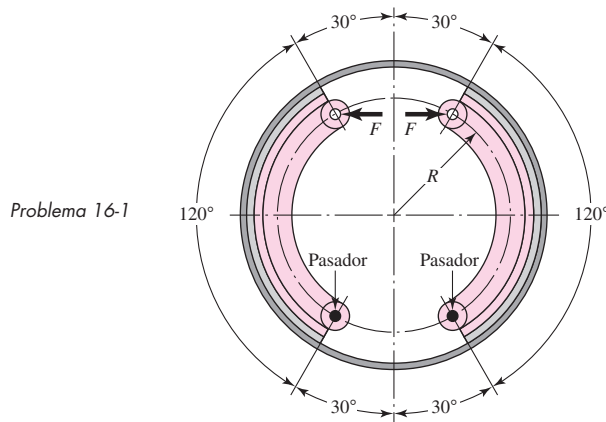
La ecuación (16-68) se resuelve en forma numérica para T_2 . Teniendo T_2 la inercia del volante de inercia es, debido a la ecuación (16-66),

$$I = \frac{a(t_2 - t_1)}{\ln(T_2/T_r)} \quad (16-69)$$

Resulta importante que a se encuentre en unidades de $\text{lbf} \cdot \text{pulg} \cdot \text{s/rad}$, de modo que I tenga unidades apropiadas. La constante a no debe estar en $\text{lbf} \cdot \text{pulg}$ por rpm ni $\text{lbf} \cdot \text{pulg}$ por rps.

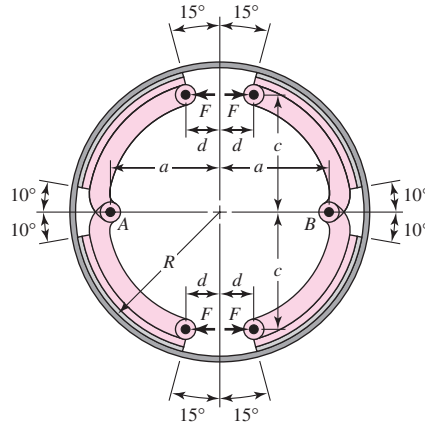
PROBLEMAS

- 16-1** En la figura se ilustra un freno de tambor interno que tiene un diámetro interno del tambor de 12 pulg y una dimensión $R = 5$ pulg. Las zapatas tienen un ancho de cara de $1\frac{1}{2}$ pulg y ambas se accionan mediante una fuerza de 500 lb. El coeficiente medio de fricción es de 0.28.
- Encuentre la presión máxima e indique la zapata en la que ésta ocurre.
 - Calcule el par de torsión de frenado que produce cada zapata y determine el par de torsión total de frenado.
 - Proporcione las reacciones resultantes en el pasador de la articulación.



- 16-2** En el caso del freno del problema 16-1, considere que las ubicaciones de los pasadores y del actuador sean las mismas. No obstante, en lugar de 120° , suponga que la superficie de fricción de las zapatas del freno sea de 90° y localizada de manera central. Encuentre la presión máxima y el par de torsión de frenado total.
- 16-3** En la figura del problema 16-1, el diámetro interior del tambor es de 280 mm y la dimensión R de 90 mm. Las zapatas tienen un ancho de cara de 30 mm. Calcule el par de torsión de frenado y la presión máxima de cada zapata si la fuerza de accionamiento es de 1 000 N, la rotación del tambor es en dirección contraria al de las manecillas del reloj y $f = 0.30$.
- 16-4** En la figura se ilustra un tambor de un freno de 400 mm de diámetro con cuatro zapatas internas de expansión. Cada uno de los pasadores de las articulaciones A y B soporta un par de zapatas. El mecanismo de accionamiento se configurará para producir la misma fuerza F en cada zapata. El ancho de las zapatas es de 75 mm. El material usado permite un coeficiente de fricción de 0.24 y una presión máxima de 1 000 kPa.
- Determine la fuerza de accionamiento.

Problema 16-4
Las dimensiones en milímetros son $a = 150$, $c = 165$, $R = 200$ y $d = 50$.

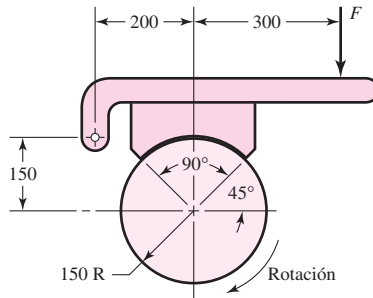


- b) Determine la capacidad de frenado.
- c) Si la rotación puede ser en cualquier dirección, defina las reacciones de los pasadores de las articulaciones.

16-5

El freno de mano de tipo bloque que se muestra en la figura tiene un ancho de cara de 30 mm y un coeficiente de fricción medio de 0.25. Para una fuerza de accionamiento estimada de 400 N, determine la presión máxima en la zapata y el par de torsión de frenado.

Problema 16-5
Dimensiones en milímetros.



16-6

Suponga que la desviación estándar del coeficiente de fricción del problema 16-5 está dada por $\hat{\sigma}_f = 0.025$, donde la desviación de la media se debe por completo a condiciones ambientales. Encuentre el par de torsión del freno correspondiente a $\pm 3\hat{\sigma}_f$.

16-7

El freno de la figura tiene un coeficiente de fricción de 0.30, un ancho de cara de 2 pulg y una presión límite en el forro de 150 psi. Proporcione la fuerza límite de accionamiento F así como la capacidad del par de torsión.

16-8

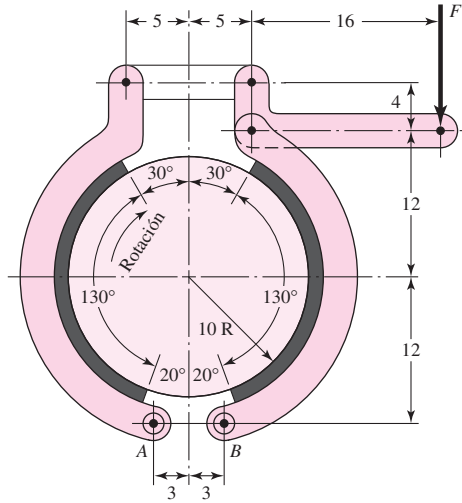
Observe la zapata de freno externa articulada simétrica de la figura 16-12 y la ecuación (16-15). Suponga que la distribución de la presión es uniforme; es decir, la presión p es independiente de θ . ¿Cuál sería la distancia a' al pivote? Si $\theta_1 = \theta_2 = 60^\circ$, compare a con a' .

16-9

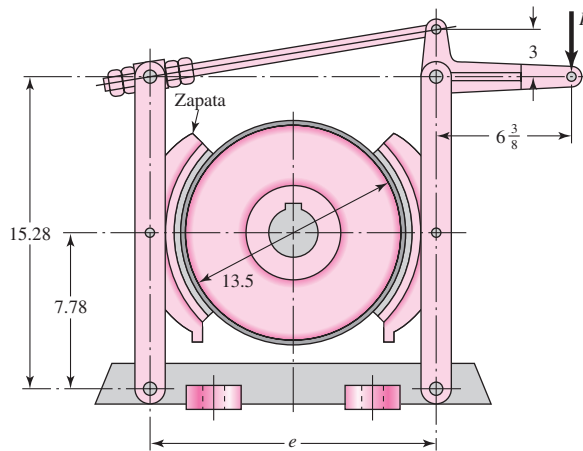
Las zapatas del freno que se representa en la figura subtienden un arco de 90° en el tambor de este freno de zapata articulada externa. La fuerza de accionamiento P se aplica a la palanca. La dirección de rotación del tambor es contraria a la de las manecillas del reloj y el coeficiente de fricción es de 0.30.

- a) ¿Cuál debe ser la dimensión e ?
- b) Dibuje los diagramas de cuerpo libre de la palanca de mano y de ambas palancas de las zapatas; exprese las fuerzas en términos de la fuerza de accionamiento P .
- c) ¿Afecta el sentido de rotación del tambor el par de torsión de frenado?

Problema 16-7
Dimensiones en pulgadas.



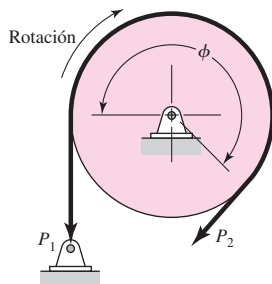
Problema 16-9
Dimensiones en pulgadas.



16-10 El problema 16-9 es preliminar para el análisis del freno. En el freno del problema 16-9 se emplea un forro moldeado seco en un tambor de hierro fundido. Las zapatas tienen un ancho de 7.5 pulg y subtienden un arco de 90° . Determine la fuerza de accionamiento y el par de torsión de frenado.

16-11 La presión máxima en la interfaz de la banda del freno de la figura es de 90 psi. Utilice un tambor de 14 pulg de diámetro, un ancho de banda de 4 pulgadas, un coeficiente de fricción de 0.25 y un ángulo de cobertura de 270° . Encuentre las tensiones de la banda y la capacidad del par de torsión.

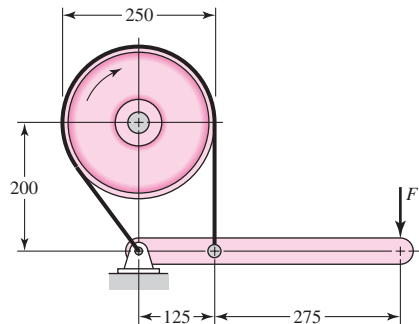
Problema 16-11



16-12 El tambor del freno de banda del problema 16-11 tiene un diámetro de 300 mm. La banda seleccionada tiene un coeficiente medio de fricción de 0.28 y un ancho de 80 mm. Puede soportar con seguridad una tensión de 7.6 kN. Si el ángulo de cobertura mide 270° , proporcione la presión en el forro y la capacidad del par de torsión.

16-13 El freno de la figura tiene un coeficiente de fricción de 0.30 y funcionará con una fuerza máxima F de 400 N. Si el ancho de la banda es de 50 mm, calcule las tensiones en la banda y el par de torsión de frenado.

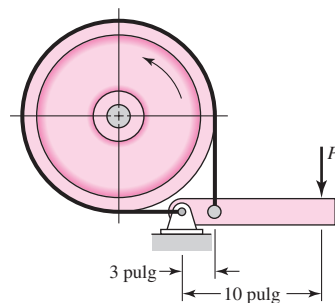
Problema 16-13
Dimensiones en milímetros.



16-14 En la figura se representa un freno de banda cuyo tambor gira en la dirección contraria a la de las manecillas del reloj a 200 rpm. El tambor tiene un diámetro de 16 pulgadas y soporta un forro de la banda de 3 pulgadas de ancho. El coeficiente de fricción es de 0.20. La presión máxima en la interfaz del forro alcanza 70 psi.

- Determine el par de torsión del freno, la fuerza necesaria P y la potencia en estado estable.
- Complete el diagrama de cuerpo libre del tambor. Calcule la carga radial que un par de cojinetes montados separados tendrán que soportar.
- ¿Cuál es la presión en el forro p en ambos extremos del arco de contacto?

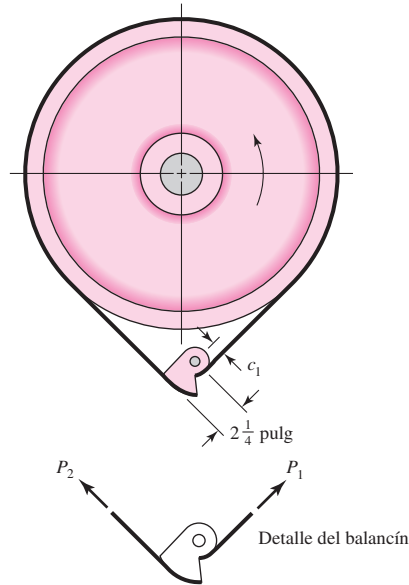
Problema 16-14



16-15 En la figura se ilustra un freno de banda diseñado para evitar la rotación "hacia atrás" del eje. El ángulo de cobertura mide 270° , el ancho de la banda es de $2\frac{1}{8}$ pulgadas y el coeficiente de fricción es de 0.20. El par de torsión que resistirá el freno es de $150 \text{ lbf} \cdot \text{pie}$. El diámetro de la polea es 8.25 pulg.

- ¿Qué dimensión de c_1 será suficiente para evitar el movimiento hacia atrás?
- Si el balancín se diseñó con $c_1 = 1$ pulg, ¿cuál es la presión máxima entre la banda y el tambor, considerando un par de torsión hacia atrás de $150 \text{ lbf} \cdot \text{pie}$?
- Si la demanda de par de torsión hacia atrás es de $100 \text{ lbf} \cdot \text{pulg}$, ¿cuál es la presión máxima entre la banda y el tambor?

Problema 16-15



16-16 Un embrague de plato tiene un solo par de superficies de fricción de contacto con DE igual a 300 mm y DI de 225 mm. El valor medio del coeficiente de fricción es de 0.25 y la fuerza de accionamiento es de 5 kN.

- Calcule la presión máxima y la capacidad del par de torsión mediante el modelo de desgaste uniforme.
- Determine la presión máxima y la capacidad del par de torsión con el modelo de presión uniforme.

16-17 Un embrague de freno de plato de discos múltiples que funciona de manera hidráulica tiene un diámetro exterior del disco de 6.5 pulg y un diámetro interior de 4 pulgadas. El coeficiente de fricción es de 0.24 y la presión límite, 120 psi. Se tienen presentes seis planos de deslizamiento.

- Utilice el modelo de desgaste uniforme para calcular la fuerza axial F y el par de torsión T .
- Si el diámetro interior de los pares de fricción d es una variable, complete la tabla siguiente:

d , pulg	2	3	4	5	6
T , lbf·pulg					

- ¿Qué muestra la tabla?

16-18 Considere de nuevo el problema 16-17.

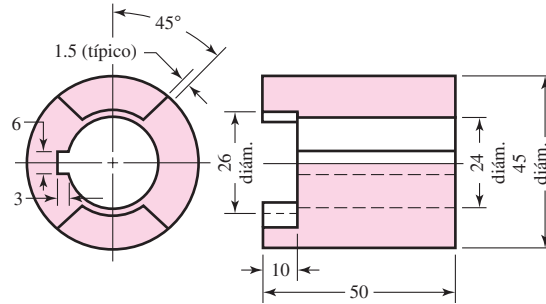
- Demuestre cómo está relacionado el diámetro óptimo d^* con el diámetro exterior D .
- ¿Cuál es el diámetro interior óptimo?
- ¿Qué muestra la tabulación respecto de los máximos?
- Las proporciones comunes de los embragues de plato se encuentran en el intervalo $0.45 \leq d/D \leq 0.80$. ¿Es útil el resultado del inciso a)?

16-19 Un embrague cónico tiene $D = 330$ mm, $d = 306$ mm, la longitud del cono es de 60 mm y tiene un coeficiente de fricción de 0.26. Se transmitirá un par de torsión de $200 \text{ N} \cdot \text{m}$. Para este requisito, calcule la fuerza de accionamiento y la presión en ambos modelos.

16-20 Demuestre que para un freno de disco las gráficas $T/(fFD)$ contra d/D son las mismas que las ecuaciones (b) y (c) de la sección 16-5.

16-21 Un embrague de dos quijadas tiene las dimensiones que se dan en la figura y está hecho de acero dúctil. El embrague se diseñó para transmitir 2 kW a 500 rpm. Proporcione los esfuerzos de corte y de apoyo en la cuña y en las quijadas.

Problema 16-21
Dimensiones en milímetros.



16-22 Un freno tiene un par de torsión de frenado normal de $320 \text{ N} \cdot \text{m}$ y superficies disipadoras de calor con una masa de 18 kg . Suponga que una carga se lleva al reposo en 8.3 s a partir de una velocidad angular inicial de $1\,800 \text{ rpm}$ haciendo uso del par de torsión de frenado normal; calcule el incremento de temperatura de las superficies disipadoras de calor.

16-23 Un volante de inercia de hierro fundido tiene un DE de 60 pulg y un DI de 56 pulg . El peso del volante de inercia será tal que una fluctuación de energía de $5\,000 \text{ pies} \cdot \text{lbf}$ causará que la velocidad angular no varíe más de 240 a 260 rpm . Proporcione el coeficiente de fluctuación de la velocidad. Si el peso de los rayos se desprecia, ¿cuál debe ser el ancho del aro?

16-24 Una prensa de troquelar con un solo engrane tiene una carrera de 8 pulgadas y una capacidad nominal de 35 toneladas . Se supone que un martinete de impulsión por leva suministra la carga total de la prensa a fuerza constante, durante el último 15% de una carrera de velocidad constante. El eje de la leva tiene una velocidad promedio de 90 rpm y está unido mediante un engrane al eje del volante de inercia con una relación $6:1$. El trabajo total que realiza debe incluir una holgura de 16% por fricción.

- Calcule la fluctuación máxima de energía.
- Determine el peso del aro para un diámetro efectivo de 48 pulgadas y un coeficiente de fluctuación de la velocidad de 0.10 .

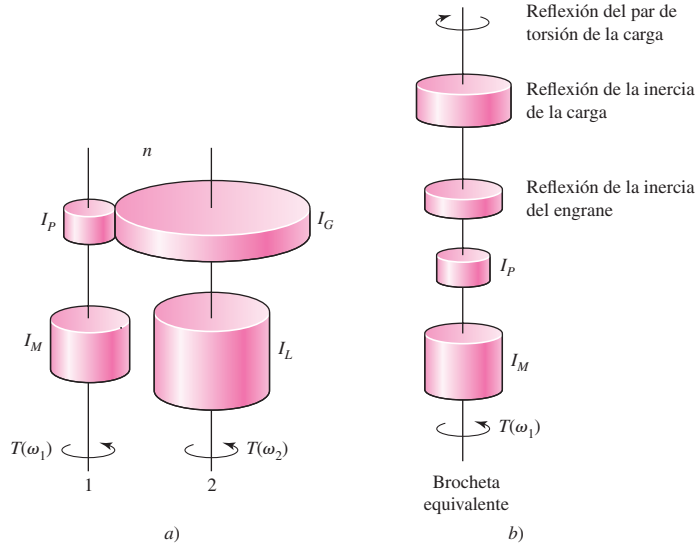
16-25 Con los datos de la tabla 16-6, proporcione el par medio de salida y la inercia correspondiente al volante de inercia que requiere un motor de tres cilindros en línea correspondiente a una velocidad nominal de $2\,400 \text{ rpm}$. Use $C_s = 0.30$.

16-26 Cuando la inercia de la armadura de un motor, la inercia de un piñón y un par de torsión de un motor están en el eje de un motor, y la inercia de un engrane, la inercia de una carga y un par de torsión de una carga se ubican en un segundo eje, resulta útil remitir todos los pares de torsión e inercias a un eje, digamos, al eje de la armadura. Se necesitan algunas reglas para facilitar esa remisión. Considere el piñón y el engrane como discos de radio de paso.

- Un par de torsión en un segundo eje se refleja hacia el eje del motor como el par de torsión de la carga, dividido entre el negativo de la relación de reducción.
- Una inercia en un segundo eje se refleja en el eje del motor como su inercia, dividida entre la relación de reducción al cuadrado.
- La inercia de un disco de engrane en un segundo eje en acoplamiento con un disco de piñón en el eje del motor, se refleja hacia el eje del piñón como la inercia del piñón multiplicada por la relación de reducción al cuadrado.

- Verifique las tres reglas.
- Con las reglas, reduzca el sistema de dos ejes de la figura a un equivalente de un eje del motor tipo brocheta. Si se hace de forma correcta, la respuesta dinámica de la brocheta y el sistema real son idénticos.
- Para una relación de reducción de $n = 10$, compare las inercias de las partes de la brocheta.

Problema 16-26
Dimensiones en milímetros.



16-27 Aplique las reglas del problema 16-26 al sistema de tres ejes que se ilustra en la figura para crear un eje del motor tipo brocheta.

a) Demuestre que la inercia equivalente I_e está dada por

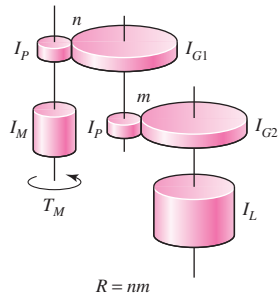
$$I_e = I_M + I_P + n^2 I_P + \frac{I_P}{n^2} + \frac{m^2 I_P}{n^2} + \frac{I_L}{m^2 n^2}$$

b) Si la reducción de engranes global R es una constante nm , demuestre que la inercia equivalente se convierte en

$$I_e = I_M + I_P + n^2 I_P + \frac{I_P}{n^2} + \frac{R^2 I_P}{n^4} + \frac{I_L}{R^2}$$

c) Si el problema consiste en minimizar la inercia del tren de engranes, proporcione las relaciones n y m para los valores de $I_P = 1$, $I_M = 10$, $I_L = 100$ y $R = 10$.

Problema 16-27



16-28 Para las condiciones del problema 16-27, haga una gráfica de la inercia equivalente I_e como la ordenada y la relación de reducción n como la abscisa, en el intervalo $1 \leq n \leq 10$. ¿Cómo se compara la inercia mínima con la inercia de un solo paso?

16-29 Una prensa troqueladora con engranes 10:1 debe realizar seis operaciones de punzonado por minuto bajo circunstancias donde el par de torsión del cigüeñal es de 1 300 lbf · pie para $\frac{1}{2}$ s. En la placa del motor se lee 3 bhp a 1 125 rpm para trabajo continuo. Diseñe un volante de inercia satisfactorio para emplearlo en el eje del motor, considerando la especificación del material y los diámetros interior y exterior del aro, así como su ancho. Cuando prepare sus especificaciones, anote $\omega_{\text{máx}}$ y $\omega_{\text{mín}}$, el coeficiente

de fluctuación de la velocidad C_s , la transferencia de energía y la potencia pico que el volante de inercia transmite a la prensa troqueladora. Observe las condiciones de potencia e impacto impuestas en el tren de engranes debido a que el volante de inercia se encuentra en el eje del motor.

- 16-30** La prensa troqueladora del problema 16-29 necesita un volante de inercia para servicio en el cigüeñal de la prensa. Diseñe un volante de inercia satisfactorio para extenderlo al material especificado, los diámetros interior y exterior del aro y el ancho. Tome en cuenta $\omega_{\text{máx}}$ y $\omega_{\text{mín}}$, C_s , la transferencia de energía y la potencia pico que el volante de inercia transmite al punzón. ¿Cuál es la potencia pico vista en el tren de engranes? ¿Qué condiciones de potencia e impacto debe transmitir el tren de engranes?
- 16-31** Compare los diseños resultantes para las tareas asignadas en los problemas 16-29 y 16-30. ¿Cuáles fueron las enseñanzas? ¿Qué recomendaciones tiene?

17

Elementos mecánicos flexibles

Panorama del capítulo

- 17-1** Bandas **860**
- 17-2** Transmisiones de banda plana o redonda **863**
- 17-3** Bandas en V **878**
- 17-4** Bandas de sincronización **886**
- 17-5** Cadenas de rodillos **887**
- 17-6** Cables metálicos **896**
- 17-7** Ejes flexibles **904**

Los elementos de máquinas elásticos o flexibles como bandas, cables, cadenas y otros similares se emplean en los sistemas de transporte y para transmitir potencia a distancias comparativamente largas. Con frecuencia estos elementos se usan como reemplazos de engranes, ejes, cojinetes y otros dispositivos de transmisión de potencia relativamente rígidos. En muchos casos su empleo simplifica el diseño de una máquina y reduce en gran medida el costo.

Además, puesto que estos elementos son elásticos y suelen ser bastante largos, tienen una función importante en la absorción de cargas de impacto y en el amortiguamiento y aislamiento de los efectos de las vibraciones, lo que es una ventaja importante para la vida de la máquina.

La mayoría de los elementos flexibles no tienen vida infinita; cuando se emplean, es importante establecer un programa de inspección para protegerlos contra desgaste, envejecimiento y pérdida de elasticidad. Los elementos se deben reemplazar a la primera señal de deterioro.

17-1 Bandas

Los cuatro tipos principales de bandas se muestran, con algunas de sus características, en la tabla 17-1. Las *poleas abombadas* se emplean para bandas planas y las *poleas ranuradas o acanaladas*, para bandas redondas y en V. Las bandas de sincronización requieren *ruedas dentadas o catarinas*. En todos los casos, para que su operación resulte adecuada, los ejes de las poleas deben estar separados por una cierta distancia mínima, que depende del tipo y tamaño de la banda. Otras características de las bandas son:

- Se pueden emplear para distancias grandes entre centros.
- Excepto en el caso de las bandas de sincronización, existe un cierto deslizamiento y fluencia; por lo tanto, la relación de la velocidad angular entre los ejes impulsor e impulsado no es constante ni exactamente igual a la relación de los diámetros de las poleas.
- En algunos casos se requiere de una polea guía o tensora para evitar ajustes en la distancia entre centros, que por lo general se necesitan debido al envejecimiento o a la instalación de bandas nuevas.

En la figura 17-1 se ilustra la geometría abierta y cruzada de transmisiones de banda plana. En el caso de una banda plana con esta transmisión, la tensión es tal que la holgura o colgadura es visible cuando la banda está en operación, como se muestra en la figura 17-2a. Aunque se prefiere que el lado holgado de la banda se encuentre arriba, para otros tipos de banda la holgura puede localizarse arriba o abajo, porque su tensión instalada suele ser mayor.

En la figura 17-2 se presentan dos tipos de transmisiones inversoras. Observe que ambos lados de la banda hacen contacto con las poleas en las figuras 17-2b y 17-2c, por lo que estas transmisiones no se pueden emplear con bandas en V o con bandas de sincronización.

Tabla 17-1

Características de algunos tipos comunes de bandas. Las figuras son secciones transversales con excepción de las bandas de sincronización, donde la vista es lateral.

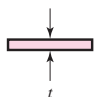
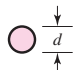
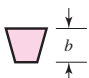
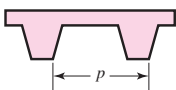
Tipo de banda	Figura	Unión	Intervalo de tamaños	Distancia entre centros
Plana		Sí	$t = \begin{cases} 0.03 \text{ a } 0.20 \text{ pulg} \\ 0.75 \text{ a } 5 \text{ mm} \end{cases}$	No hay límite superior
Redonda		Sí	$d = \frac{1}{8} \text{ a } \frac{3}{4} \text{ pulg}$	No hay límite superior
Tipo V		Ninguna	$b = \begin{cases} 0.31 \text{ a } 0.91 \text{ pulg} \\ 8 \text{ a } 19 \text{ mm} \end{cases}$	Limitada
De sincronización		Ninguna	$p = 2 \text{ mm y mayor}$	Limitada

Figura 17-1

Geometría de bandas planas.
a) Banda abierta. b) Banda cruzada.

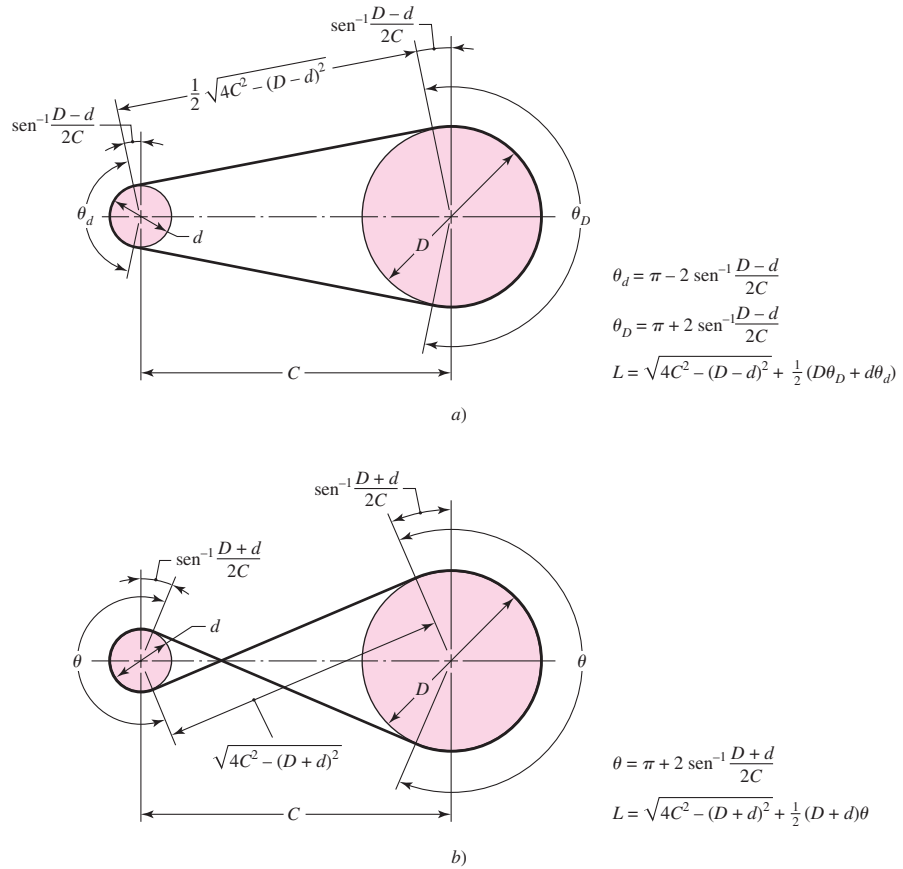
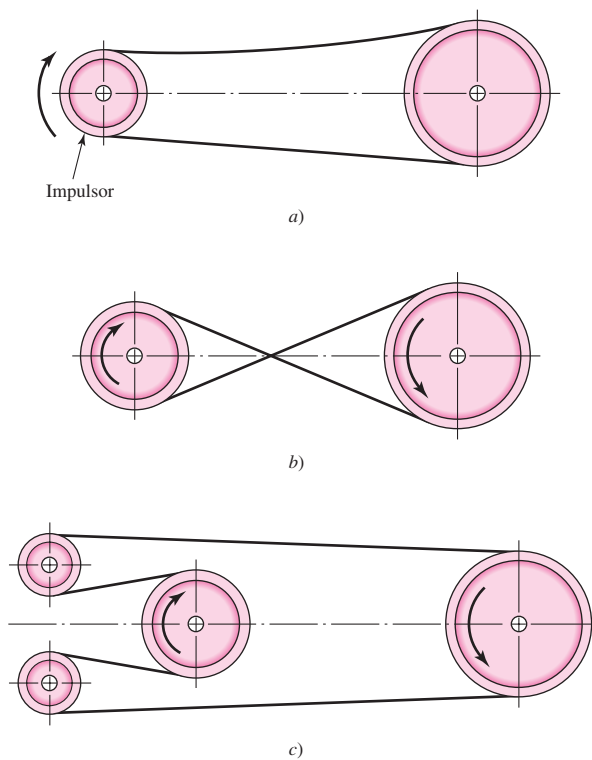


Figura 17-2

Transmisiones de banda no inversora e inversora.
a) Banda abierta no inversora.
b) Banda cruzada inversora.
Las bandas cruzadas deben estar separadas para evitar el rozamiento, si se emplean materiales de alta fricción.
c) Transmisión inversora de banda abierta.



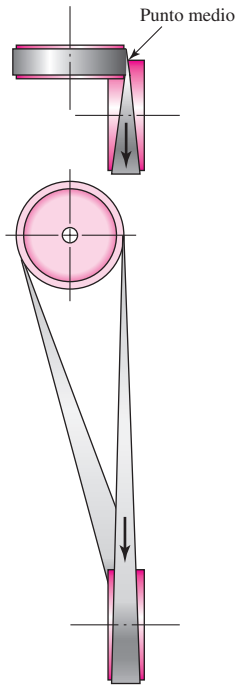


Figura 17-3

Transmisión de banda con un cuarto de vuelta; se tiene que utilizar una polea guía si el movimiento debe ser en ambas direcciones.

En la figura 17-3 se muestra una transmisión de banda plana con poleas fuera de plano. Los ejes no necesitan estar a ángulos rectos como en este caso. Observe la vista de planta (superior) en la figura 17-3. Las poleas deben ubicarse de modo que la banda salga de cada polea del plano medio de la cara de la otra polea. En otras configuraciones se pueden requerir poleas guía para obtener tal condición.

En la figura 17-4 se ilustra otra ventaja de las bandas planas, donde se obtiene una acción de embrague al cambiar la polea floja por una ajustada, o bien, por una polea impulsada.

En la figura 17-5 se exhiben dos transmisiones de velocidad variable. Por lo general, la que se muestra en la figura 17-5a se emplea sólo para bandas planas. La transmisión de la figura 17-5b también se emplea con bandas en V y bandas redondas con poleas ranuradas.

Las bandas planas se fabrican con uretano y también con tela impregnada con caucho reforzada con alambre de acero o cuerdas de nylon para soportar la carga de tensión. Una o ambas superficies quizá tengan un recubrimiento superficial de fricción. Las bandas planas son silenciosas, eficientes a altas velocidades y pueden transmitir grandes cantidades de potencia a lo largo de grandes distancias entre centros. Por lo general, las bandas planas se compran por rollo, se cortan a la medida deseada y sus extremos se unen mediante accesorios especiales proporcionados por el fabricante. Con frecuencia, para formar un sistema de transporte se usan dos o más bandas planas que funcionan lado a lado, en vez de una banda amplia individual.

Una banda en V se hace con tela y cuerda, a menudo con algodón, rayón o nylon e impregnada con caucho. En contraste con las bandas planas, las bandas en V se emplean con poleas similares y con distancias más cortas entre centros. Las bandas en V son un poco menos eficientes que las bandas planas, pero se emplean varias en una sola polea para formar un sistema múltiple. Las bandas en V sólo se fabrican para cubrir ciertas longitudes y no tienen juntas.

Las bandas de sincronización están hechas de tela impregnada con caucho y con alambre de acero; además, tienen dientes que entran en ranuras formadas en la periferia de las ruedas dentadas. La banda de sincronización no se estira ni se desliza, por lo que transmite potencia con una relación constante de velocidad angular. El hecho de que la banda sea dentada proporciona varias ventajas respecto de las bandas ordinarias. Una ventaja es que no se necesita

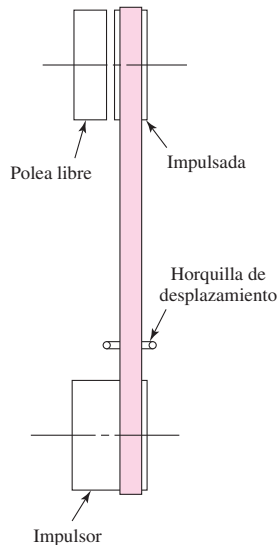


Figura 17-4

Esta transmisión elimina la necesidad de contar con embrague. Las bandas planas se desplazan hacia la izquierda o hacia la derecha, mediante un cambiador de horquilla.

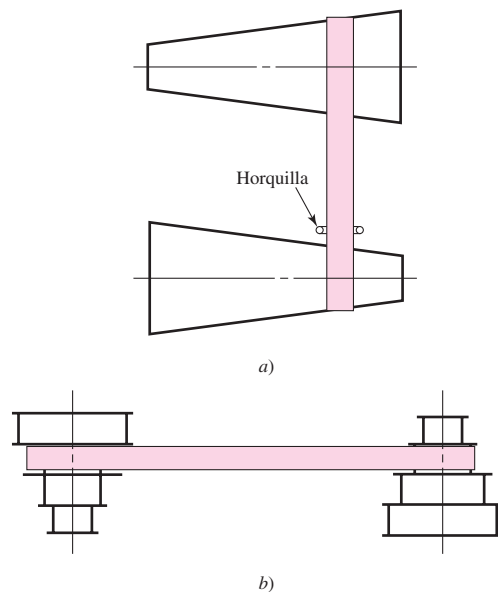


Figura 17-5

Transmisiones de banda de velocidad variable.

tensión inicial, de manera que se utilizan en transmisiones con centros fijos. Otra es la eliminación de la restricción sobre las velocidades; los dientes hacen que opere casi a cualquier velocidad, lenta o rápida. Las desventajas son el costo inicial de la banda, la necesidad de utilizar ruedas ranuradas en el sentido transversal y las fluctuaciones dinámicas concurrentes causadas en la frecuencia de acoplamiento del diente de la banda.

17-2 Transmisiones de banda plana o redonda

Las modernas transmisiones de banda plana consisten en un núcleo elástico fuerte rodeado por un elastómero; estas bandas tienen notables ventajas sobre las transmisiones de engranes y las de banda en V. Una transmisión de banda plana presenta una eficiencia de aproximadamente 98%, que es más o menos igual a la de una transmisión por engranes. Por otro lado, la eficiencia de una transmisión de banda en V varía de casi 70 a 96%.¹ Las de banda plana producen muy poco ruido y absorben más vibración torsional del sistema que las de banda en V o los engranes.

Cuando se emplea una transmisión de banda abierta (figura 17-1a), los ángulos de contacto se determinan mediante

$$\begin{aligned}\theta_d &= \pi - 2 \operatorname{sen}^{-1} \frac{D-d}{2C} \\ \theta_D &= \pi + 2 \operatorname{sen}^{-1} \frac{D-d}{2C}\end{aligned}\quad (17-1)$$

donde D = diámetro de la polea mayor

d = diámetro de la polea menor

C = distancia entre centros

θ = ángulo de contacto

La longitud de la banda se determina sumando las dos longitudes de arco con el doble de la distancia entre el punto inicial y final del contacto. El resultado es

$$L = [4C^2 - (D-d)^2]^{1/2} + \frac{1}{2}(D\theta_D + d\theta_d) \quad (17-2)$$

Se puede obtener un conjunto de ecuaciones de las bandas cruzadas que se exhiben en la figura 17-2b. Para ellas, el ángulo de cobertura resulta el mismo que para ambas poleas y está dado por

$$\theta = \pi + 2 \operatorname{sen}^{-1} \frac{D+d}{2C} \quad (17-3)$$

La longitud de las bandas cruzadas se determina mediante

$$L = [4C^2 - (D+d)^2]^{1/2} + \frac{1}{2}(D+d)\theta \quad (17-4)$$

Firbank² explica la teoría de la siguiente manera. Un cambio en la tensión de la banda, debido a fuerzas de fricción entre ésta y la polea, causará que la banda se estire o se contraiga y que se mueva en relación con la superficie de la polea. Tal movimiento se llama *arrastre elástico* y se asocia con la fricción deslizante y no con la fricción estática. La acción en la polea impulsora, a través de esa porción del ángulo de contacto que en realidad transmite potencia, resulta tal que la banda se mueve con más lentitud que la velocidad superficial de la polea, debido al arrastre elástico. El ángulo de contacto está constituido por el *arco efectivo*,

¹ A. W. Wallin, "Efficiency of Synchronous Belts and V-Belts", en *Proc. Nat. Conf. Power Transmission*, vol.5, Illinois Institute of Technology, Chicago, 7-9 de noviembre de 1978, pp. 265-271.

² T. C. Firbank, *Mechanics of the Flat Belt Drive*, ASME, documento núm. 72-PTG-21.

a través del que se transmite la potencia, y el *arco inactivo*. En el caso de la polea impulsora, la banda hace contacto primero con la polea con una *tensión en el lado tirante* F_1 y una velocidad V_1 , que es la misma que la velocidad superficial de la polea. Luego, la banda pasa por el arco inactivo sin cambio en F_1 o V_1 . Después comienza el arrastre o el contacto deslizante, y la tensión en la banda cambia de acuerdo con las fuerzas de fricción. Al final del arco efectivo, la banda sale de la polea con una *tensión en el lado flojo* F_2 y una velocidad reducida V_2 .

Firbank empleó esta teoría para expresar la mecánica de las transmisiones por banda plana en forma matemática y verificó los resultados mediante experimentos. Sus observaciones incluyen la conclusión de que se transmite más potencia por medio de fricción estática que mediante fricción deslizante. Asimismo, determinó que el coeficiente de fricción de una banda con núcleo de nylon y superficie de cuero era por lo general 0.7, pero que se podría aumentar a 0.9 mediante acabados superficiales especiales.

En nuestro modelo se supondrá que la fuerza de fricción en la banda resulta proporcional a la presión normal a lo largo del arco de contacto. Primero se busca una relación entre la tensión del lado tirante y la tensión del lado flojo, similar a la de frenos de banda, pero se incorporan las consecuencias del movimiento, es decir, la tensión centrífuga en la banda. En la figura 17-6 se puede apreciar un diagrama de cuerpo libre de un segmento pequeño de la banda. La fuerza diferencial dS se debe a la fuerza centrífuga, dN es la fuerza normal entre la banda y la polea, y $f dN$ es la tracción cortante o de cizallamiento ocasionada por la fricción en el punto de deslizamiento. El ancho de la banda es b mientras que el espesor es t . La masa de la banda m se expresa por longitud unitaria. La fuerza centrífuga dS puede expresarse mediante

$$dS = (mr d\theta)r\omega^2 = mr^2\omega^2 d\theta = mV^2 d\theta = F_c d\theta \quad (a)$$

donde V es la velocidad de la banda. Sumando fuerzas radialmente da

$$\sum F_r = -(F + dF)\frac{d\theta}{2} - F\frac{d\theta}{2} + dN + dS = 0$$

Si se hace caso omiso del término de orden superior, tenemos que

$$dN = F d\theta - dS \quad (b)$$

Luego de sumar fuerzas tangencialmente se obtiene

$$\sum F_t = -f dN - F + (F + dF) = 0$$

de donde, al incorporar las ecuaciones (a) y (b), se tiene

$$dF = f dN = fF d\theta - f dS = fF d\theta - fmr^2\omega^2 d\theta$$

o bien

$$\frac{dF}{d\theta} - fF = -fmr^2\omega^2 \quad (c)$$

La solución de esta ecuación diferencial lineal de primer orden no homogénea es

$$F = A \exp(f\theta) + mr^2\omega^2 \quad (d)$$

donde A es una constante arbitraria. Bajo el supuesto de que θ comienza en el extremo flojo, la condición de frontera de que F en $\theta = 0$ sea igual a F_2 provoca que $A = F_2 - mr^2\omega^2$. La solución es

$$F = (F_2 - mr^2\omega^2) \exp(f\theta) + mr^2\omega^2 \quad (17-5)$$

Al final del ángulo de cobertura ϕ , el lado ajustado,

$$F|_{\theta=\phi} = F_1 = (F_2 - mr^2\omega^2) \exp(f\phi) + mr^2\omega^2 \quad (17-6)$$

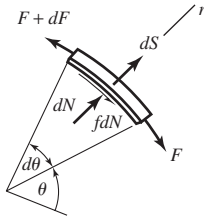


Figura 17-6

Diagrama de cuerpo libre de un elemento infinitesimal en una banda plana en contacto con una polea.

Ahora se puede escribir

$$\frac{F_1 - mr^2\omega^2}{F_2 - mr^2\omega^2} = \frac{F_1 - F_c}{F_2 - F_c} = \exp(f\phi) \tag{17-7}$$

donde, de la ecuación (a), $F_c = mr^2\omega^2$. También resulta útil que la ecuación (17-7) pueda escribirse como

$$F_1 - F_2 = (F_1 - F_c) \frac{\exp(f\phi) - 1}{\exp(f\phi)} \tag{17-8}$$

Ahora F_c se determina como sigue: si n es la velocidad rotacional en rpm, correspondiente a la polea de diámetro d , la velocidad de la banda es

$$V = \pi dn/12 \quad \text{pie/min}$$

El peso w de un pie de banda está dado en términos del peso específico γ en lbf/pulg³ como $w = 12 \gamma bt$ lbf/pie, donde b y t están dados en pulgadas. F_c se escribe entonces como

$$F_c = \frac{w}{g} \left(\frac{V}{60} \right)^2 = \frac{w}{32.17} \left(\frac{V}{60} \right)^2 \tag{e}$$

En la figura 17-7 se ilustra un diagrama de cuerpo libre de una polea y de una parte de la banda. La tensión del lado ajustado o tenso F_1 y la tensión del lado holgado F_2 tienen las siguientes componentes aditivas:

$$F_1 = F_i + F_c + \Delta F' = F_i + F_c + T/D \tag{f}$$

$$F_2 = F_i + F_c - \Delta F' = F_i + F_c - T/D \tag{g}$$

donde F_i = tensión inicial

F_c = tensión circunferencial debida a la fuerza centrífuga

$\Delta F'$ = tensión debida al par de torsión transmitido T

D = diámetro de la polea

La diferencia entre F_1 y F_2 se relaciona con el par de torsión de la polea. Restando la ecuación (g) de la (f) se tiene

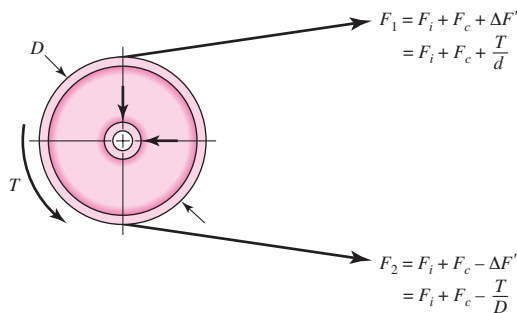
$$F_1 - F_2 = \frac{2T}{D} = \frac{T}{D/2} \tag{h}$$

Sumando las ecuaciones (f) y (g) se obtiene

$$F_1 + F_2 = 2F_i + 2F_c$$

Figura 17-7

Fuerzas y pares de torsión en una polea.



de donde

$$F_i = \frac{F_1 + F_2}{2} - F_c \quad (i)$$

Si se divide la ecuación (i) entre la (h), se trabaja en ella y se utiliza la ecuación (17-7) se llega a

$$\begin{aligned} \frac{F_i}{T/d} &= \frac{(F_1 + F_2)/2 - F_c}{(F_1 - F_2)/2} = \frac{F_1 + F_2 - 2F_c}{F_1 - F_2} = \frac{(F_1 - F_c) + (F_2 - F_c)}{(F_1 - F_c) - (F_2 - F_c)} \\ &= \frac{(F_1 - F_c)/(F_2 - F_c) + 1}{(F_1 - F_c)/(F_2 - F_c) - 1} = \frac{\exp(f\phi) + 1}{\exp(f\phi) - 1} \end{aligned}$$

de donde

$$F_i = \frac{T \exp(f\phi) + 1}{D \exp(f\phi) - 1} \quad (17-9)$$

La ecuación (17-9) proporciona una visión fundamental de las bandas planas. Si F_i es igual a cero, entonces T también es cero; no hay tensión inicial, no se transmite par de torsión. El par de torsión está en proporción a la tensión inicial. Esto significa que si se desea una transmisión satisfactoria por banda plana, la tensión inicial se debe 1) proporcionar, 2) mantener, 3) hacerlo en la medida adecuada y 4) conservarse mediante inspección rutinaria.

De la ecuación (f), al incorporar la ecuación (17-9) se obtiene

$$\begin{aligned} F_1 &= F_i + F_c + \frac{T}{D} = F_c + F_i + F_i \frac{\exp(f\phi) - 1}{\exp(f\phi) + 1} \\ &= F_c + \frac{F_i[\exp(f\phi) + 1] + F_i[\exp(f\phi) - 1]}{\exp(f\phi) + 1} \\ F_1 &= F_c + F_i \frac{2 \exp(f\phi)}{\exp(f\phi) + 1} \quad (17-10) \end{aligned}$$

De la ecuación (g), cuando se incorpora la ecuación (17-9), se llega a que

$$\begin{aligned} F_2 &= F_i + F_c - \frac{T}{D} = F_c + F_i - F_i \frac{\exp(f\phi) - 1}{\exp(f\phi) + 1} \\ &= F_c + \frac{F_i[\exp(f\phi) + 1] - F_i[\exp(f\phi) - 1]}{\exp(f\phi) + 1} \\ F_2 &= F_c + F_i \frac{2}{\exp(f\phi) + 1} \quad (17-11) \end{aligned}$$

La ecuación (17-7) se denomina *ecuación de bandas*, pero las ecuaciones (17-9), (17-10) y (17-11) revelan la forma en que funcionan. Se grafican las ecuaciones (17-10) y (17-11), como se muestra en la figura 17-8, donde F_i es la abscisa. La tensión inicial debe ser suficiente, de manera que la diferencia entre la curva de F_1 y de F_2 sea $2T/D$. Sin transmisión de par de torsión, la mínima tensión posible de la banda es $F_1 = F_2 = F_c$.

La potencia transmitida, en caballos de fuerza, está dada por

$$H = \frac{(F_1 - F_2)V}{33\,000} \tag{j}$$

Los fabricantes proporcionan especificaciones para sus bandas, que incluyen la tensión permisible F_a (o esfuerzo σ_{perm}) y expresan la tensión en unidades de fuerza por ancho unitario. Por lo general, la vida de las bandas alcanza varios años. La severidad de la flexión en la polea y su efecto en la vida se refleja mediante un factor de corrección de la polea C_p . Las velocidades mayores que 600 pies/min y sus efectos en la vida se expresan a través de un factor de corrección de velocidad C_v . Para bandas de poliamida y uretano se usa $C_v = 1$. Para bandas de cuero, vea la figura 17.9. Se utiliza un factor de servicio K_s para desviaciones de la carga

Figura 17-8

Gráfica de la tensión inicial F_i contra tensión de la banda F_1 o F_2 en donde se muestra la intersección F_c , las ecuaciones de las curvas y en donde se encontrará $2T/D$.

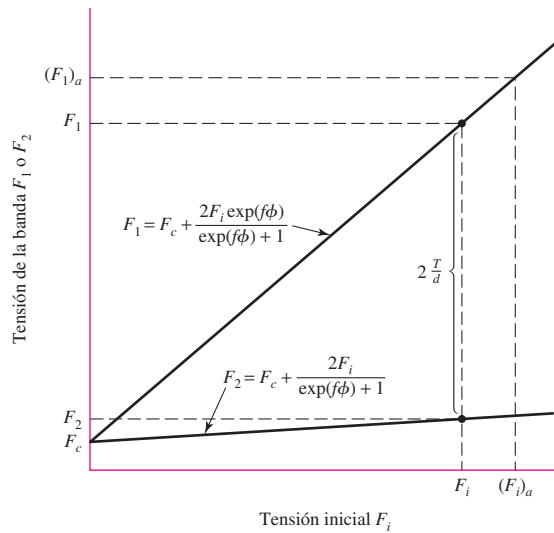
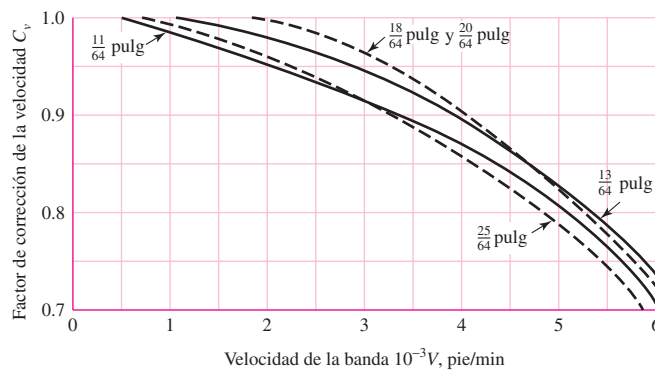


Figura 17-9

Factor de corrección de la velocidad C_v para bandas de cuero de varios espesores. (Fuente de datos: Machinery's Handbook, 20a. ed., Industrial Press, Nueva York, 1976, p. 1047.)



desde el valor nominal, al aplicar a la potencia nominal como $H_d = H_{\text{nom}} K_s n_d$, donde n_d es el factor de diseño para exigencias. Tales efectos se incorporan como sigue:

$$(F_1)_a = b F_a C_p C_v \quad (17-12)$$

donde $(F_1)_a$ = tensión permisible máxima, lbf

b = ancho de la banda, pulg

F_a = tensión permitida recomendada por el fabricante, lbf/pulg

C_p = factor de corrección de la polea (tabla 17-4)

C_v = factor de corrección de la velocidad

Los pasos del análisis de una transmisión de banda plana incluyen:

- 1 Calcular $\exp(f\phi)$ de la geometría y de la fricción de la transmisión de banda
- 2 A partir de la geometría y velocidad de la banda se determina F_c
- 3 A partir de $T = 63\,025 H_{\text{nom}} K_s n_d/n$ se obtiene el par de torsión necesario
- 4 A partir del par de torsión T se conoce la $(F_1)_a - F_2 = 2T/D$ necesaria
- 5 Se determina F_2 a partir de $(F_1)_a - [(F_1)_a - F_2]$
- 6 A partir de la ecuación (i), se calcula la tensión inicial necesaria F_i
- 7 Se verifica el desarrollo de la fricción, $f' < f$. Se usa la ecuación (17-7) despejada para f' :

$$f' = \frac{1}{\phi} \ln \frac{(F_1)_a - F_c}{F_2 - F_c}$$

- 8 Se determina el factor de seguridad de $n_{fs} = H_d/(H_{\text{nom}} K_s)$

Desafortunadamente, muchos de los datos disponibles sobre bandas provienen de fuentes en las que los mismos se presentan de una manera muy simple. En estas fuentes se utiliza una variedad de gráficas, nomogramas y tablas para permitir que una persona que no sepa nada acerca de bandas las aplique. Se requieren pocos, si es que algunos, cálculos para que esa persona obtenga resultados válidos. Puesto que en muchos casos se carece de una comprensión básica del proceso, no hay forma de que esta persona pueda modificar los pasos del proceso a fin de obtener un mejor diseño.

La incorporación de los datos disponibles de transmisiones de banda en forma que proporcione un buen entendimiento de la mecánica de bandas, implica ciertos ajustes en los datos. Debido a esto, los resultados del análisis que aquí se presentan no corresponden con exactitud a los de las fuentes de donde se obtuvieron.

En la tabla 17-2 se enumera una variedad moderada de materiales para fabricar bandas, con algunas de sus propiedades. Estos datos son suficientes para resolver una amplia gama de problemas de diseño y análisis. La ecuación de diseño que se empleará es la (j).

Los valores de la tensión permisible de la banda que se presentan en la tabla 17-2 se basan en una velocidad de la banda de 600 pies/min. Para velocidades mayores, se utiliza la figura 17-9 para obtener los valores C_v para bandas de cuero. En el caso de bandas de poliamida y uretano, se hará uso de $C_v = 1.0$.

Los factores de servicio K_s para bandas en V, que se presentan en la tabla 17-15 en la sección 17-3, también se recomiendan para transmisiones de banda plana y redonda.

En las tablas 17-2 y 17-3 se muestran los tamaños mínimos de polea de las diversas bandas. En el factor de corrección de la polea se toma en cuenta la cantidad de doblado o flexión de la banda y cómo afecta la vida de ésta. Por esta razón depende del tamaño y material de la banda empleada. Consulte la tabla 17-4. Establezca $C_p = 1.0$ para bandas de uretano.

Las poleas para bandas planas se deben abombar (coronar) para evitar que la banda se salga de ellas. Si sólo se corona una polea, debe ser la mayor. Cuando los ejes no estén una posición horizontal se deben coronar ambas poleas. Emplee la tabla 17-5 para determinar la altura de la corona.

Tabla 17-2

Propiedades de algunos materiales de las bandas planas y redondas. (Diámetro = d , espesor = t , ancho = w)

Material	Especificación	Tamaño, pulg	Diámetro mínimo de la polea, pulg	Tensión permisible por ancho unitario a 600 pies/min, lbf/pulg	Peso específico, lbf/pulg ³	Coefficiente de fricción
Cuero	1 capa	$t = \frac{11}{64}$	3	30	0.035-0.045	0.4
		$t = \frac{13}{64}$	$3\frac{1}{2}$	33	0.035-0.045	0.4
	2 capas	$t = \frac{18}{64}$	$4\frac{1}{2}$	41	0.035-0.045	0.4
		$t = \frac{20}{64}$	6 ^a	50	0.035-0.045	0.4
		$t = \frac{23}{64}$	9 ^a	60	0.035-0.045	0.4
Poliamida ^b	F-0 ^c	$t = 0.03$	0.60	10	0.035	0.5
	F-1 ^c	$t = 0.05$	1.0	35	0.035	0.5
	F-2 ^c	$t = 0.07$	2.4	60	0.051	0.5
	A-2 ^c	$t = 0.11$	2.4	60	0.037	0.8
	A-3 ^c	$t = 0.13$	4.3	100	0.042	0.8
	A-4 ^c	$t = 0.20$	9.5	175	0.039	0.8
	A-5 ^c	$t = 0.25$	13.5	125	0.039	0.8
Uretano ^d	$w = 0.50$	$t = 0.062$	Vea	5.2 ^e	0.038-0.045	0.7
	$w = 0.75$	$t = 0.078$	la tabla	9.8 ^e	0.038-0.045	0.7
	$w = 1.25$	$t = 0.090$	17-3	18.9 ^e	0.038-0.045	0.7
	Redonda	$d = \frac{1}{4}$	Vea	8.3 ^e	0.038-0.045	0.7
		$d = \frac{3}{8}$	la tabla	18.6 ^e	0.038-0.045	0.7
		$d = \frac{1}{2}$	17-3	33.6 ^e	0.038-0.045	0.7
		$d = \frac{3}{4}$		74.3 ^e	0.038-0.045	0.7

^aAgregue 2 pulg al tamaño de la polea para bandas de 8 pulg de ancho o mayores.

^bFuente: *Habasit Engineering Manual*, Habasit Belting, Inc., Chamblee (Atlanta), Ga.

^cRevestimiento de fricción de caucho de acrilonitrilo-butadieno en ambos lados.

^dFuente: Eagle Belting Co., Des Plaines, Ill.

^eA 6% de elongación; 12% es el máximo valor permisible.

Tabla 17-3

Tamaños mínimos de poleas para bandas planas y redondas de uretano. (Los diámetros listados de las poleas se proporcionan en pulgadas)

Fuente: Eagle Belting Co., Des Plaines, Ill.

Estilo de la banda	Tamaño de la banda, pulg	Relación de la velocidad de la polea a la longitud de la banda, rev/(pie · min)		
		Hasta 250	250 a 499	500 a 1 000
Plana	0.50 × 0.062	0.38	0.44	0.50
	0.75 × 0.078	0.50	0.63	0.75
	1.25 × 0.090	0.50	0.63	0.75
Redonda	$\frac{1}{4}$	1.50	1.75	2.00
	$\frac{3}{8}$	2.25	2.62	3.00
	$\frac{1}{2}$	3.00	3.50	4.00
	$\frac{3}{4}$	5.00	6.00	7.00

Tabla 17-4

Factor de corrección de polea C_p para bandas planas*

Material	Diámetro de la polea menor, pulg					
	1.6 a 4	4.5 a 8	9 a 12.5	14 y 16	18 a 31.5	Más de 31.5
Cuero	0.5	0.6	0.7	0.8	0.9	1.0
Poliamida, F-0	0.95	1.0	1.0	1.0	1.0	1.0
F-1	0.70	0.92	0.95	1.0	1.0	1.0
F-2	0.73	0.86	0.96	1.0	1.0	1.0
A-2	0.73	0.86	0.96	1.0	1.0	1.0
A-3	—	0.70	0.87	0.94	0.96	1.0
A-4	—	—	0.71	0.80	0.85	0.92
A-5	—	—	—	0.72	0.77	0.91

*Los valores promedio de C_p para los intervalos dados se aproximaron a partir de curvas en el *Habasit Engineering Manual*, Habasit Belting, Inc., Chamblee (Atlanta), Ga.

Tabla 17-5

Altura de coronamiento y diámetros ISO de poleas de bandas planas*

Diámetro ISO de polea, pulg	Altura de coronamiento, pulg	Diámetro ISO de polea, pulg	Altura de coronamiento, pulg	
			$w \leq 10$ pulg	$w > 10$ pulg
1.6, 2, 2.5	0.012	12.5, 14	0.03	0.03
2.8, 3.15	0.012	12.5, 14	0.04	0.04
3.55, 4, 4.5	0.012	22.4, 25, 28	0.05	0.05
5, 5.6	0.016	31.5, 35.5	0.05	0.06
6.3, 7.1	0.020	40	0.05	0.06
8, 9	0.024	45, 50, 56	0.06	0.08
10, 11.2	0.030	63, 71, 80	0.07	0.10

*El coronamiento debe estar redondeado, no en ángulo; la rugosidad máxima es $R_a = AA \text{ } 63 \text{ } \mu\text{pulg}$.

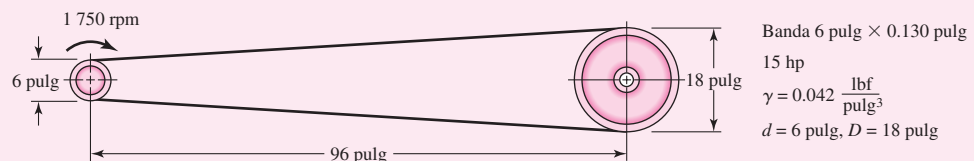
EJEMPLO 17-1

Una banda de poliamida A-3 de 6 pulg de ancho se emplea para transmitir 15 hp bajo condiciones de impacto ligero donde $K_s = 1.25$ y se sabe que un factor de seguridad adecuado es igual o mayor que 1.1. Los ejes rotacionales de las poleas son paralelos y se encuentran en el plano horizontal. Los ejes tienen una separación de 8 pies. La polea de impulsión de 6 pulgadas gira a 1 750 rpm, de tal modo que el lado flojo se localiza arriba. La polea impulsada tiene un diámetro de 18 pulgadas. Vea la figura 17-10. El factor de seguridad es para exigencias sin cuantificar.

- a) Determine la tensión centrífuga F_c y el par de torsión T .
- b) Calcule las F_1 , F_2 y F_i permisibles, así como la potencia permisible H_a .
- c) Estime el factor de seguridad. ¿Es satisfactorio?

Figura 17-10

Transmisión de banda plana del ejemplo 17-1.



Solución a) Ecuación (17-1): $\phi = \theta_d = \pi - 2 \operatorname{sen}^{-1} \left[\frac{18 - 6}{2(8)12} \right] = 3.0165 \text{ rad}$

$$\exp(f\phi) = \exp[0.8(3.0165)] = 11.17$$

$$V = \pi(6)1750/12 = 2749 \text{ pies/min}$$

Tabla 17-2: $w = 12\gamma bt = 12(0.042)6(0.130) = 0.393 \text{ lbf/pie}$

Respuesta Ecuación (e): $F_c = \frac{w}{g} \left(\frac{V}{60} \right)^2 = \frac{0.393}{32.17} \left(\frac{2749}{60} \right)^2 = 25.6 \text{ lbf}$

$$T = \frac{63025 H_{\text{nom}} K_s n_d}{n} = \frac{63025(15)1.25(1.1)}{1750}$$

Respuesta $= 742.8 \text{ lbf} \cdot \text{pulg}$

b) La $(F_1)_a - F_2$ necesaria para transmitir el par de torsión T , de la ecuación (h), está dada por

$$(F_1)_a - F_2 = \frac{2T}{d} = \frac{2(742.8)}{6} = 247.6 \text{ lbf}$$

De la tabla 17-2, $F_a = 100 \text{ lbf}$. En el caso de bandas de poliamida, $C_v = 1$, y de la tabla 17-4 $C_p = 0.70$. De la ecuación (17-12), la máxima tensión permisible en la banda $(F_1)_a$ es

Respuesta $(F_1)_a = bF_a C_p C_v = 6(100)0.70(1) = 420 \text{ lbf}$

entonces

Respuesta $F_2 = (F_1)_a - [(F_1)_a - F_2] = 420 - 247.6 = 172.4 \text{ lbf}$

y de la ecuación (i)

$$F_i = \frac{(F_1)_a + F_2}{2} - F_c = \frac{420 + 172.4}{2} - 25.6 = 270.6 \text{ lbf}$$

Respuesta La combinación $(F_1)_a$, F_2 y F_i transmitirá la potencia de diseño de $15(1.25)(1.1) = 20.6 \text{ hp}$ y protegerá a la banda. El desarrollo de la fricción se verifica al resolver la ecuación (17-7) para f' :

$$f' = \frac{1}{\phi} \ln \frac{(F_1)_a - F_c}{F_2 - F_c} = \frac{1}{3.0165} \ln \frac{420 - 25.6}{172.4 - 25.6} = 0.328$$

De la tabla 17-2, $f = 0.8$. Puesto que $f' < f$, es decir, $0.328 < 0.80$, no existe peligro de deslizamiento.

c)

Respuesta $n_{fs} = \frac{H}{H_{\text{nom}} K_s} = \frac{20.6}{15(1.25)} = 1.1$ (como se espera)

Respuesta La banda resulta satisfactoria y se obtiene la máxima tensión permisible de la misma. Si se mantiene la tensión inicial, la capacidad es la potencia de diseño de 20.6 hp.

La tensión inicial es la clave para el funcionamiento propuesto de la banda plana. Existen procedimientos para controlar la tensión inicial. Uno de ellos implica colocar el motor y la polea de impulsión en una placa articulada de montaje, de manera que el peso del motor, de la polea y de la placa de montaje, y una parte del peso de la banda, induzca la tensión inicial correcta y la mantengan. Otro requiere de la existencia de una polea tensora accionada por resorte, ajustada para efectuar la misma tarea. Los dos métodos se adaptan para alargar temporal o permanentemente la banda. Vea la figura 17-11.

Como las bandas se utilizaban para cubrir grandes distancias entre centros, el peso de la banda proporcionaba la tensión inicial. La banda estática se flexiona hasta una curva catenaria aproximada y la caída de una banda plana se mide respecto de un alambre de piano estirado. Esto proporciona una manera de medir y ajustar la caída. Según la teoría de la catenaria, la inflexión se relaciona con la tensión inicial mediante

$$d = \frac{12L^2w}{8F_i} = \frac{3L^2w}{2F_i} \quad (17-13)$$

donde $d = \text{caída, pulg}$

$L = \text{distancia entre centros, en pies}$

$w = \text{peso por pie de la banda, lbf/pie}$

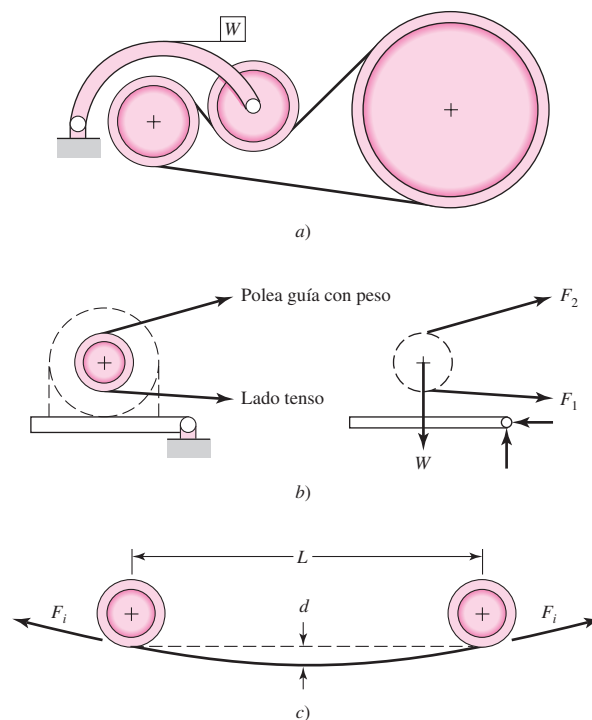
$F_i = \text{tensión inicial, lbf}$

En el ejemplo 17-1 la caída correspondiente a una tensión inicial de 270.6 lb se calcula mediante

$$d = \frac{3(8^2)0.393}{2(270.6)} = 0.14 \text{ pulg}$$

Figura 17-11

Esquemas de tensión de la banda. a) Polea guía con peso. b) Montaje articulado del motor. c) Tensión inducida por catenaria.



Un conjunto de decisiones para elegir una banda plana se compone de

- Función: potencia, velocidad, durabilidad, reducción, factor de servicio, C
- Factor de diseño, n_d
- Mantenimiento de la tensión inicial
- Material de la banda
- Geometría de la banda, d, D
- Espesor de la banda: t
- Ancho de la banda: b

Según el problema de que se trate, algunos o todos los últimos cuatro factores podrían ser variables de diseño. En realidad, el área de la sección transversal de la banda es la decisión de diseño, pero los espesores y los anchos disponibles de la banda son elecciones discretas. Las dimensiones disponibles se localizan en los catálogos de los proveedores.

EJEMPLO 17-2

Diseñe una transmisión de banda plana para conectar ejes horizontales con centros a 16 pies. La relación de velocidad debe ser 2.25:1. La velocidad angular de la polea menor impulsada es de 860 rpm, mientras que la transmisión de potencia nominal es de 60 hp, bajo impacto muy ligero.

Solución

- Función: $H_{\text{nom}} = 60$ hp, 860 rpm, relación de 2.25:1, $K_s = 1.15$, $C = 16$ pies
- Factor de diseño: $n_d = 1.05$
- Mantenimiento de la tensión inicial: catenaria
- Material de la banda: poliamida
- Geometría de la transmisión, d, D
- Espesor de la banda: t
- Ancho de la banda: b

Los últimos cuatro factores podrían ser factores de diseño. Algunas otras decisiones se tomarán *a priori*.

Decisión

$d = 16$ pulgadas, $D = 2.25d = 2.25(16) = 36$ pulgadas.

Decisión

Utilice una banda de poliamida A-3; por lo tanto, $t = 0.13$ pulg y $C_v = 1$. Ahora sólo queda una decisión por tomar, el ancho de la banda b .

Tabla 17-2: $\gamma = 0.042$ lbf/pulg³ $f = 0.8$ $F_a = 100$ lbf/pulg a 600 rpm

Tabla 17-4: $C_p = 0.94$

Ecuación (17-12): $F_{1a} = b(100)0.94(1) = 94.0b$ lbf

(1)

$$H_d = H_{\text{nom}} K_s n_d = 60(1.15)1.05 = 72.5 \text{ hp}$$

$$T = \frac{63\,025 H_d}{n} = \frac{63\,025(72.5)}{860} = 5\,310 \text{ lbf} \cdot \text{pulg}$$

Se estima $\exp(f\phi)$ para el desarrollo completo de la fricción:

$$\text{Ecuación (17-1): } \phi = \theta_d = \pi - 2 \sin^{-1} \frac{36 - 16}{2(16)12} = 3.037 \text{ rad}$$

$$\exp(f\phi) = \exp[0.80(3.037)] = 11.35$$

Se calcula la tensión centrífuga F_c en términos del ancho de la banda b :

$$w = 12\gamma bt = 12(0.042)b(0.13) = 0.0655b \text{ lbf/pie}$$

$$V = \pi dn/12 = \pi(16)860/12 = 3\,602 \text{ pies/min}$$

$$\text{Ecuación (e): } F_c = \frac{w}{g} \left(\frac{V}{60} \right)^2 = \frac{0.0655b}{32.17} \left(\frac{3\,602}{60} \right)^2 = 7.34b \text{ lbf} \quad (2)$$

Para las condiciones de diseño, es decir, al nivel de potencia H_d , empleando la ecuación (h) se tiene que

$$(F_1)_a - F_2 = 2T/d = 2(5\,310)/16 = 664 \text{ lbf} \quad (3)$$

$$F_2 = (F_1)_a - [(F_1)_a - F_2] = 94.0b - 664 \text{ lbf} \quad (4)$$

Mediante el empleo de la ecuación (i)

$$F_i = \frac{(F_1)_a + F_2}{2} - F_c = \frac{94.0b + 94.0b - 664}{2} - 7.34b = 86.7b - 332 \text{ lbf} \quad (5)$$

Poniendo el desarrollo de la fricción en su nivel más alto, y utilizando la ecuación (17-7):

$$f\phi = \ln \frac{(F_1)_a - F_c}{F_2 - F_c} = \ln \frac{94.0b - 7.34b}{94.0b - 664 - 7.34b} = \ln \frac{86.7b}{86.7b - 664}$$

Al resolver la ecuación anterior para el ancho de la banda b , en el que la fricción se desarrolla por completo, da

$$b = \frac{664}{86.7} \frac{\exp(f\phi)}{\exp(f\phi) - 1} = \frac{664}{86.7} \frac{11.38}{11.38 - 1} = 8.40 \text{ pulg}$$

Un ancho de banda mayor que 8.40 pulg desarrollará una fricción menor que $f = 0.80$. Los datos del fabricante indican que el siguiente tamaño disponible mayor es un ancho de 10 pulgadas.

Decisión

Emplee una banda de 10 pulgadas de ancho.

Se deduce entonces que, para una banda de 10 pulgadas de ancho,

$$\text{Ecuación (2): } F_c = 7.34(10) = 73.4 \text{ lbf}$$

$$\text{Ecuación (1): } (F_1)_a = 94(10) = 940 \text{ lbf}$$

$$\text{Ecuación (4): } F_2 = 94(10) - 664 = 276 \text{ lbf}$$

$$\text{Ecuación (5): } F_i = 86.7(10) - 332 = 535 \text{ lbf}$$

De acuerdo con la ecuación (3), la potencia transmitida es

$$H_t = \frac{[(F_1)_a - F_2]V}{33\,000} = \frac{664(3\,602)}{33\,000} = 72.5 \text{ hp}$$

y el nivel de desarrollo de la fricción f' , de la ecuación (17-7), resulta ser

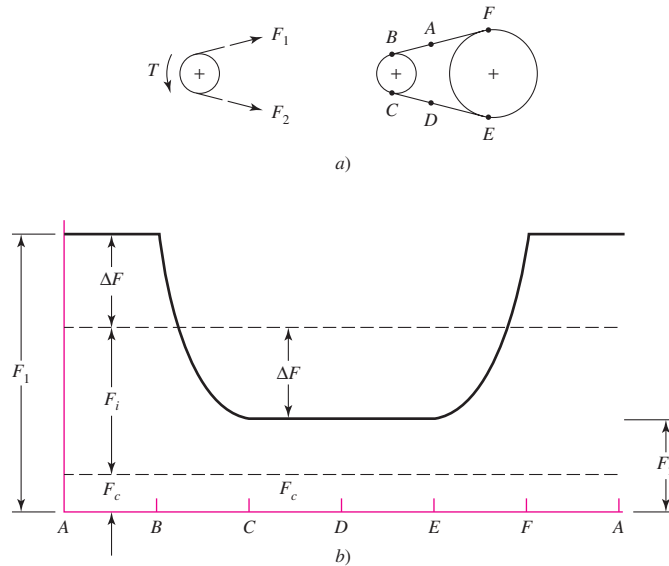
$$f' = \frac{1}{\phi} \ln \frac{(F_1)_a - F_c}{F_2 - F_c} = \frac{1}{3.037} \ln \frac{940 - 73.4}{276 - 73.4} = 0.479$$

lo que es menor que $f = 0.8$ y, por ende, satisfactorio. Si hubiera estado disponible un ancho de banda de 9 pulgadas, el análisis mostraría que $(F_1)_a = 846$ lbf, $F_2 = 182$ lbf, $F_i = 448$ lbf y $f' = 0.63$. Con una cifra de mérito disponible que reflejara el costo, se podrían examinar los espesores de las bandas (A-4 o A-5) para evaluar cuál de las alternativas satisfactorias es la mejor. De la ecuación (17-13), la caída de la catenaria se determina por medio de

$$d = \frac{3L^2w}{2F_i} = \frac{3(15)^2 0.0655(10)}{2(535)} = 0.413 \text{ pulg}$$

Figura 17-12

Tensiones en banda plana.



En la figura 17-12 se ilustra la variación de las tensiones de bandas planas flexibles en algunos puntos cardinales durante el paso de la banda.

Bandas planas metálicas

Las bandas planas metálicas delgadas, con su resistencia concurrente y estabilidad geométrica, no se pudieron fabricar hasta que la tecnología de soldadura láser y de laminado delgado hizo posible la manufactura de bandas tan delgadas como de 0.002 pulgadas y tan angostas como de 0.026 pulgadas. La introducción de perforaciones permite aplicaciones sin deslizamiento. Las bandas metálicas presentan

- Alta relación de resistencia a peso
- Estabilidad dimensional
- Sincronización exacta
- Utilidad a temperaturas de hasta 700°F
- Buenas propiedades eléctricas y de conducción térmica

Además, las aleaciones de acero inoxidable ofrecen bandas “inertes”, bandas no absorbentes adecuadas para entornos hostiles (corrosivos), que se esterilizan para aplicaciones en las industrias alimentaria y farmacéutica.

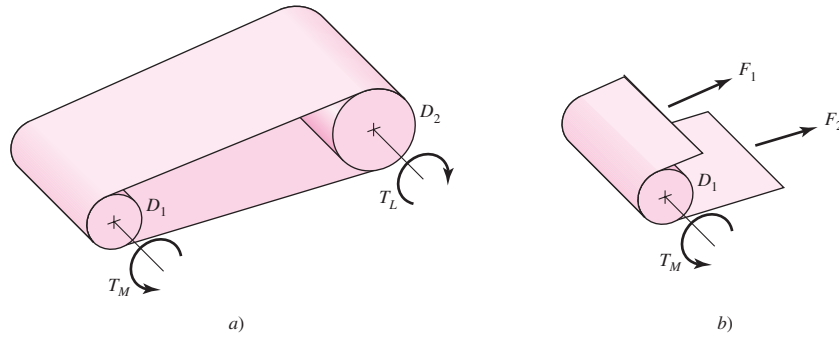
Las bandas metálicas delgadas se clasifican como de transmisión por fricción, para transmisiones de sincronización o posicionamiento, y para transmisión de cinta. Entre las transmisiones por fricción se destacan las bandas simples, con recubrimiento metálico, así como las perforadas. Se utilizan poleas coronadas para compensar los errores de seguimiento.

En la figura 17-13 se exhibe una banda plana metálica delgada con la tensión en el lado tirante F_1 y la tensión en el lado flojo F_2 . La relación entre F_1 y F_2 y el par de torsión de impulsión T es la misma que en la figura (h). También se aplican las ecuaciones (17-9), (17-10) y (17-11). La máxima tensión permisible, como en la ecuación (17-12), se ofrece en términos del esfuerzo de bandas metálicas. Se crea un esfuerzo de flexión al obligar que la banda se conforme a la polea, mientras que su magnitud de tensión σ_b está dada por

$$\sigma_b = \frac{Et}{(1 - \nu^2)D} = \frac{E}{(1 - \nu^2)(D/t)} \quad (17-14)$$

Figura 17-13

Tensiones y pares de torsión en banda metálica.



- donde E = módulo de Young
- t = espesor de la banda
- ν = relación de Poisson
- D = diámetro de la polea

Los esfuerzos de tensión $(\sigma)_1$ y $(\sigma)_2$ impuestos por las tensiones de la banda F_1 y F_2 son

$$(\sigma)_1 = F_1/(bt) \quad \text{y} \quad (\sigma)_2 = F_2/(bt)$$

El esfuerzo de tensión mayor está dado por $(\sigma_b)_1 + F_1/(bt)$ y el menor por $(\sigma_b)_2 + F_2/(bt)$. Durante una pasada de la banda aparecen ambos niveles de esfuerzo.

Aunque las bandas tienen geometría simple, no se emplea el método de Marin porque la condición de la soldadura a tope (para formar la espira) no se conoce con precisión y el ensayo de muestras resulta difícil. Las bandas se hacen funcionar hasta que se muestren fallas en dos poleas de igual tamaño. Se obtiene información respecto de la vida en fatiga, como se muestra en la tabla 17-6. En las tablas 17-7 y 17-8 se proporciona información adicional.

En la tabla 17-6 se proporcionan las vidas esperadas de una banda metálica de acero inoxidable. Mediante la ecuación (17-14) con $E = 28$ Mpsi y $\nu = 0.29$, los esfuerzos de flexión correspondientes a las cuatro anotaciones de la tabla son 48 914, 76 428, 91 805 y 152 855 psi. Mediante una transformación de logaritmo natural en el esfuerzo y las pasadas se demuestra que la línea de regresión ($r = -0.96$) resulta ser

$$\sigma = 14\,169\,982N^{-0.407} = 14.17(10^6)N_p^{-0.407} \tag{17-15}$$

donde N_p es el número de pasadas de la banda.

Tabla 17-6

Vida de la banda para transmisiones de fricción de acero inoxidable*

$\frac{D}{t}$	Pasadas de la banda
625	$\geq 10^6$
400	$0.500 \cdot 10^6$
333	$0.165 \cdot 10^6$
200	$0.085 \cdot 10^6$

*Datos cortesía de Belt Technologies, Agawam, Mass.

Tabla 17-7

Diámetro mínimo de polea*

Espesor de la banda, pulg	Diámetro mínimo de la polea, pulg
0.002	1.2
0.003	1.8
0.005	3.0
0.008	5.0
0.010	6.0
0.015	10
0.020	12.5
0.040	25.0

*Datos cortesía de Belt Technologies, Agawam, Mass.

Tabla 17-8

Propiedades comunes de materiales, bandas metálicas*

Aleación	Esfuerzo de cedencia, kpsi	Módulo de Young, Mpsi	Relación de Poisson
Acero inoxidable 301 o 302	175	28	0.285
BeCu	170	17	0.220
Acero al carbono 1075 o 1095	230	30	0.287
Titanio	150	15	—
Inconel	160	30	0.284

*Datos cortesía de Belt Technologies, Agawam, Mass.

La selección de una banda plana metálica se compone de los pasos siguientes:

- 1 Se determina $\exp(f\phi)$ a partir de la geometría y la fricción
- 2 Se calcula la resistencia a la fatiga

$$S_f = 14.17(10^6)N_p^{-0.407} \quad \text{para acero inoxidable 301, 302}$$

$$S_f = S_y/3 \quad \text{para otros materiales}$$

- 3 Tensión permisible

$$F_{1a} = \left[S_f - \frac{Et}{(1-\nu^2)D} \right] tb = ab$$

- 4 $\Delta F = 2T/D$

- 5 $F_2 = F_{1a} - \Delta F = ab - \Delta F$

- 6 $F_i = \frac{F_{1a} + F_2}{2} = \frac{ab + ab - \Delta F}{2} = ab - \frac{\Delta F}{2}$

- 7 $b_{\min} = \frac{\Delta F}{a} \frac{\exp(f\phi)}{\exp(f\phi) - 1}$

- 8 Se elige $b > b_{\min}$, $F_1 = ab$, $F_2 = ab - \Delta F$, $F_i = ab - \Delta F/2$, $T = \Delta F D/2$

9 Se verifica el desarrollo friccional f' :

$$f' = \frac{1}{\phi} \ln \frac{F_1}{F_2} \quad f' < f$$

EJEMPLO 17-3

Una banda de metal de acero inoxidable de transmisión por fricción opera sobre dos poleas de 4 pulg ($f = 0.35$). El espesor de la banda es de 0.003 pulgadas. Para una expectativa de vida mayor a las 10^6 pasadas, con un par de torsión uniforme ($K_s = 1$), seleccione la banda si a) el par de torsión debe ser de 30 lb · pulg, y b) proporcione la tensión inicial F_i .

Solución

a) Del paso 1, $\phi = \theta_d = \pi$, por consiguiente $\exp(0.35\pi) = 3.00$. Del paso 2,

$$(S_f)_{10^6} = 14.17(10^6)(10^6)^{-0.407} = 51\,210 \text{ psi}$$

De los pasos 3, 4, 5 y 6,

$$F_{1a} = \left[51\,210 - \frac{28(10^6)0.003}{(1 - 0.285^2)4} \right] 0.003b = 85.1b \text{ lbf} \quad (1)$$

$$\Delta F = 2T/D = 2(30)/4 = 15 \text{ lbf}$$

$$F_2 = F_{1a} - \Delta F = 85.1b - 15 \text{ lbf} \quad (2)$$

$$F_i = \frac{F_{1a} + F_2}{2} = \frac{85.1b + 15}{2} \text{ lbf} \quad (3)$$

Del paso 7,

$$b_{\text{mín}} = \frac{\Delta F}{a} \frac{\exp(f\phi)}{\exp(f\phi) - 1} = \frac{15}{85.1} \frac{3.00}{3.00 - 1} = 0.264 \text{ pulg}$$

Decisión

Seleccione un ancho de banda disponible de 0.75 pulgadas y 0.003 pulgadas de grosor.

$$\text{Ecuación (1):} \quad F_1 = 85.1(0.75) = 63.8 \text{ lbf}$$

$$\text{Ecuación (2):} \quad F_2 = 85.1(0.75) - 15 = 48.8 \text{ lbf}$$

$$\text{Ecuación (3):} \quad F_i = (63.8 + 48.8)/2 = 56.3 \text{ lbf}$$

$$f' = \frac{1}{\phi} \ln \frac{F_1}{F_2} = \frac{1}{\pi} \ln \frac{63.8}{48.8} = 0.0853$$

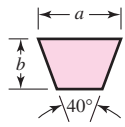
Observe que $f' < f$, es decir, $0.0853 < 0.35$.

17-3 Bandas en V

Los fabricantes estandarizaron las dimensiones de la sección transversal de las bandas en V, y designaron cada sección con una letra del alfabeto para los tamaños en pulgadas. Las dimensiones métricas se designan mediante números. Aunque éstas no se incluyen en el libro, el procedimiento para analizarlas y diseñarlas es el mismo que se presenta aquí. Las dimensiones, diámetros mínimos de la polea y el intervalo de potencias de cada una de las secciones designadas con letra se listan en la tabla 17-9.

Tabla 17-9

Secciones de bandas en V estándar



Sección de la banda	Ancho a , pulg	Espesor b , pulg	Diámetro mínimo de polea, pulg	Intervalo de potencias (hp), una o más bandas
A	$\frac{1}{2}$	$\frac{11}{32}$	3.0	$\frac{1}{4}$ -10
B	$\frac{21}{32}$	$\frac{7}{16}$	5.4	1-25
C	$\frac{7}{8}$	$\frac{17}{32}$	9.0	15-100
D	$1\frac{1}{4}$	$\frac{3}{4}$	13.0	50-250
E	$1\frac{1}{2}$	1	21.6	100 y mayores

Tabla 17-10

Circunferencias interiores de bandas en V estándar

Sección	Circunferencia, pulg
A	26, 31, 33, 35, 38, 42, 46, 48, 51, 53, 55, 57, 60, 62, 64, 66, 68, 71, 75, 78, 80, 85, 90, 96, 105, 112, 120, 128
B	35, 38, 42, 46, 48, 51, 53, 55, 57, 60, 62, 64, 65, 66, 68, 71, 75, 78, 79, 81, 83, 85, 90, 93, 97, 100, 103, 105, 112, 120, 128, 131, 136, 144, 158, 173, 180, 195, 210, 240, 270, 300
C	51, 60, 68, 75, 81, 85, 90, 96, 105, 112, 120, 128, 136, 144, 158, 162, 173, 180, 195, 210, 240, 270, 300, 330, 360, 390, 420
D	120, 128, 144, 158, 162, 173, 180, 195, 210, 240, 270, 300, 330, 360, 390, 420, 480, 540, 600, 660
E	180, 195, 210, 240, 270, 300, 330, 360, 390, 420, 480, 540, 600, 660

Tabla 17-11

Dimensiones de conversión de longitud. (Sume la cantidad que se muestra a la circunferencia interior para obtener la longitud de paso en pulgadas)

Sección de la banda	A	B	C	D	E
Cantidad a sumar	1.3	1.8	2.9	3.3	4.5

Para especificar una banda en V, se proporciona la letra de sección de la banda, seguida por la circunferencia interior en pulgadas (las circunferencias estándar se proporcionan en la tabla 17-10). Por ejemplo, B75 es una banda con sección B que tiene una circunferencia de 75 pulg.

Con frecuencia, los cálculos implicados en la longitud de la banda se basan en la longitud de paso. Para cualquier sección de banda dada, la longitud de paso se obtiene sumando una cantidad a la circunferencia interior (tablas 17-10 y 17-11). Por ejemplo, una banda B75 tiene una longitud de paso de 76.8 pulg. De manera semejante, los cálculos de las relaciones de velocidad se realizan mediante los diámetros de paso de las poleas, razón por la cual por lo general se entiende que los diámetros indicados son diámetros de paso, aunque no siempre se especifican así.

El ángulo de la ranura de una polea se hace un poco menor que el de la sección de la banda. Esto provoca que la banda se calce por sí misma en la ranura, lo que incrementa la fricción. El valor exacto de este ángulo depende de la sección de la banda, del diámetro de la polea y del ángulo de contacto. Si dicho ángulo se hace mucho menor que el de la banda, la fuerza requerida para jalar la banda fuera de la ranura, cuando la banda sale de la polea, será excesiva. Los valores óptimos se proporcionan en la literatura comercial.

Los diámetros mínimos de la polea se muestran en la tabla 17-9. Para obtener mejores resultados, una banda en V debe funcionar muy rápido: 4 000 pies/min es una buena velocidad. Pueden surgir problemas si la banda funciona con velocidad mayor a 5 000 pies/min o mucho menor que 1 000 pies/min.

La longitud de paso L_p y la distancia entre centros C se determinan mediante

$$L_p = 2C + \pi(D + d)/2 + (D - d)^2/(4C) \quad (17-16a)$$

$$C = 0.25 \left\{ \left[L_p - \frac{\pi}{2}(D + d) \right] + \sqrt{\left[L_p - \frac{\pi}{2}(D + d) \right]^2 - 2(D - d)^2} \right\} \quad (17-16b)$$

donde D = diámetro de paso de la polea mayor y d = diámetro de paso de la polea menor.

En el caso de bandas planas, casi no hay límite para la distancia entre centros. Grandes distancias entre ellos no se recomiendan para bandas en V porque la vibración excesiva del lado flojo reducirá la vida de la banda. En general, la distancia entre centros no deberá ser mayor que tres veces la suma de los diámetros de la polea y no debe ser menor que el diámetro de la polea mayor. Las bandas en V de tipo eslabón experimentan menos vibraciones, debido al mejor equilibrio, así que se pueden usar para distancias entre centros más grandes.

La base de las clasificaciones de potencia de las bandas en V depende en cierto grado de los fabricantes; con frecuencia no se menciona de manera cuantitativa en la literatura de los distribuidores, pero se puede obtener de ellos. Algunas bases son un número de horas, por ejemplo 24 000, o una vida de 10^8 o 10^9 pasadas de la banda. En razón de que el número de bandas debe ser entero, un conjunto de bandas subdimensionadas, que se aumenta mediante una banda, se sobredimensiona de manera sustancial. La tabla 17-12 proporciona las clasificaciones de potencia de las bandas en V de tipo estándar.

La clasificación, ya sea en términos de horas o pasadas de banda, se ofrece para una banda que funciona en poleas de diámetros iguales (cobertura de 180°), de longitud moderada y que transmite una carga constante. Las desviaciones de estas condiciones de prueba de laboratorio se reconocen mediante un ajuste multiplicativo. Si la potencia tabulada para una banda de sección C es 9.46 hp, para una polea de diámetro de 12 pulgadas a una velocidad periférica de 3 000 pies/min (tabla 17-12), entonces, cuando se utiliza bajo otras condiciones, el valor tabulado H_{tab} se ajusta como sigue:

$$H_a = K_1 K_2 H_{\text{tab}} \quad (17-17)$$

donde H_a = potencia permitida, por banda, tabla 17-12

K_1 = factor de corrección del ángulo de cobertura, tabla 17-13

K_2 = factor de corrección de longitud de la banda, tabla 17-14

La potencia permitida es aproximadamente igual a H_{tab} , de acuerdo con las circunstancias.

En una banda en V, el coeficiente de fricción efectivo f' está dado por $f/\sin(\phi/2)$, lo que corresponde a un factor de aumento de aproximadamente 3, debido a las ranuras. Algunas veces, el coeficiente de fricción efectivo f' se tabula contra ángulos de ranura de la polea de 30° , 34° y 38° , con lo cual los valores tabulados son 0.50, 0.45 y 0.40, respectivamente, lo que revela un coeficiente de fricción del material de la banda sobre metal de 0.13 en cada uno de los tres casos. La Gates Rubber Company declara que su coeficiente de fricción efectivo es de 0.5123 para ranuras. De este modo,

$$\frac{F_1 - F_c}{F_2 - F_c} = \exp(0.5123\phi) \quad (17-18)$$

La potencia del diseño está dada por

$$H_d = H_{\text{nom}} K_s n_d \quad (17-19)$$

donde H_{nom} es la potencia nominal, K_s el factor de servicio proporcionado en la tabla 17-15 y n_d el factor de diseño. Por lo regular, el número de bandas, N_b , es el entero siguiente mayor de H_d/H_a .

Tabla 17-12

Potencias nominales de bandas en V estándar

Sección de la banda	Diámetro de paso de la polea, pulg	Velocidad de la banda, pie/min				
		1 000	2 000	3 000	4 000	5 000
A	2.6	0.47	0.62	0.53	0.15	
	3.0	0.66	1.01	1.12	0.93	0.38
	3.4	0.81	1.31	1.57	1.53	1.12
	3.8	0.93	1.55	1.92	2.00	1.71
	4.2	1.03	1.74	2.20	2.38	2.19
	4.6	1.11	1.89	2.44	2.69	2.58
	5.0 y mayor	1.17	2.03	2.64	2.96	2.89
B	4.2	1.07	1.58	1.68	1.26	0.22
	4.6	1.27	1.99	2.29	2.08	1.24
	5.0	1.44	2.33	2.80	2.76	2.10
	5.4	1.59	2.62	3.24	3.34	2.82
	5.8	1.72	2.87	3.61	3.85	3.45
	6.2	1.82	3.09	3.94	4.28	4.00
	6.6	1.92	3.29	4.23	4.67	4.48
7.0 y mayor	2.01	3.46	4.49	5.01	4.90	
C	6.0	1.84	2.66	2.72	1.87	
	7.0	2.48	3.94	4.64	4.44	3.12
	8.0	2.96	4.90	6.09	6.36	5.52
	9.0	3.34	5.65	7.21	7.86	7.39
	10.0	3.64	6.25	8.11	9.06	8.89
	11.0	3.88	6.74	8.84	10.0	10.1
	12.0 y mayor	4.09	7.15	9.46	10.9	11.1
D	10.0	4.14	6.13	6.55	5.09	1.35
	11.0	5.00	7.83	9.11	8.50	5.62
	12.0	5.71	9.26	11.2	11.4	9.18
	13.0	6.31	10.5	13.0	13.8	12.2
	14.0	6.82	11.5	14.6	15.8	14.8
	15.0	7.27	12.4	15.9	17.6	17.0
	16.0	7.66	13.2	17.1	19.2	19.0
	17.0 y mayor	8.01	13.9	18.1	20.6	20.7
E	16.0	8.68	14.0	17.5	18.1	15.3
	18.0	9.92	16.7	21.2	23.0	21.5
	20.0	10.9	18.7	24.2	26.9	26.4
	22.0	11.7	20.3	26.6	30.2	30.5
	24.0	12.4	21.6	28.6	32.9	33.8
	26.0	13.0	22.8	30.3	35.1	36.7
	28.0 y mayor	13.4	23.7	31.8	37.1	39.1

Es decir,

$$N_b \geq \frac{H_d}{H_a} \quad N_b = 1, 2, 3, \dots \quad (17-20)$$

Los diseñadores trabajan con base en una banda.

Las tensiones de banda plana que se muestran en la figura 17-12 hacían caso omiso de la tensión inducida por flexión de la banda sobre las poleas. Este fenómeno es más pronunciado cuando se trata de bandas en V, como se ilustra en la figura 17-14.

La tensión centrífuga F_c está dada por

$$F_c = K_c \left(\frac{V}{1\,000} \right)^2 \quad (17-21)$$

donde K_c proviene de la tabla 17-16.

Tabla 17-13

Factor de corrección del ángulo de contacto K_1 para transmisiones de banda plana VV* y en V

$\frac{D-d}{C}$	θ , grados	VV	K_1 Plana en V
0.00	180	1.00	0.75
0.10	174.3	0.99	0.76
0.20	166.5	0.97	0.78
0.30	162.7	0.96	0.79
0.40	156.9	0.94	0.80
0.50	151.0	0.93	0.81
0.60	145.1	0.91	0.83
0.70	139.0	0.89	0.84
0.80	132.8	0.87	0.85
0.90	126.5	0.85	0.85
1.00	120.0	0.82	0.82
1.10	113.3	0.80	0.80
1.20	106.3	0.77	0.77
1.30	98.9	0.73	0.73
1.40	91.1	0.70	0.70
1.50	82.8	0.65	0.65

*Un ajuste de curva de la columna VV en términos de θ es $K_1 = 0.143\ 543 + 0.007\ 46\ 8\ \theta - 0.000\ 015\ 052\ \theta^2$ en el intervalo de $90^\circ \leq \theta \leq 180^\circ$.

Tabla 17-14

Factor de corrección de longitud de banda K_2^*

Factor de longitud	Longitud nominal de la banda, pulg				
	Bandas A	Bandas B	Bandas C	Bandas D	Bandas E
0.85	Hasta 35	Hasta 46	Hasta 75	Hasta 128	
0.90	38-46	48-60	81-96	144-162	Hasta 195
0.95	48-55	62-75	105-120	173-210	210-240
1.00	60-75	78-97	128-158	240	270-300
1.05	78-90	105-120	162-195	270-330	330-390
1.10	96-112	128-144	210-240	360-420	420-480
1.15	120 y mayor	158-180	270-300	480	540-600
1.20		195 y mayor	330 y mayor	540 y mayor	660

*Multiplique la potencia nominal de la banda por este factor para conseguir la potencia corregida.

Tabla 17-15

Factores de servicio sugeridos K_S para transmisiones de banda en V

Maquinaria impulsada	Fuente de potencia	
	Características del par de torsión normal	Par de torsión alto o no uniforme
Uniforme	1.0 a 1.2	1.1 a 1.3
Impacto ligero	1.1 a 1.3	1.2 a 1.4
Impacto medio	1.2 a 1.4	1.4 a 1.6
Impacto pesado	1.3 a 1.5	1.5 a 1.8

Figura 17-14

Tensiones en la banda en V.

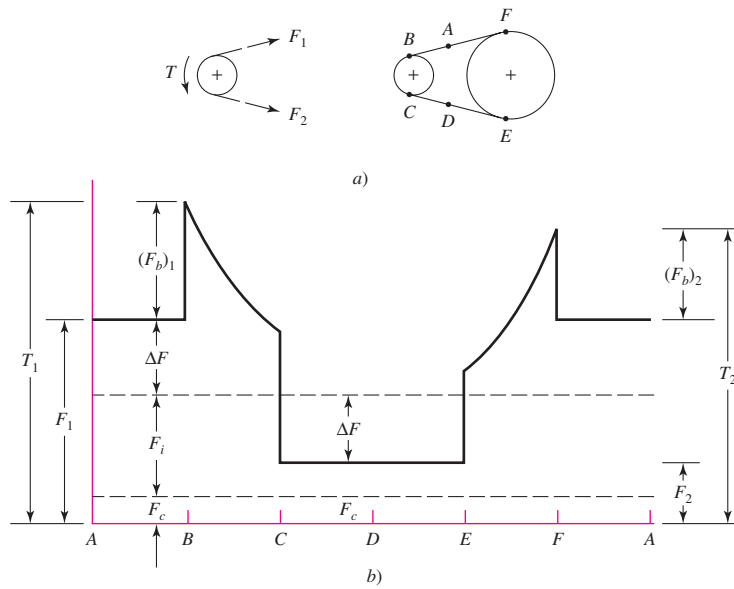


Tabla 17-16

Algunos parámetros de bandas en V*

Sección de la banda	K_b	K_c
A	220	0.561
B	576	0.965
C	1 600	1.716
D	5 680	3.498
E	10 850	5.041
3V	230	0.425
5V	1 098	1.217
8V	4 830	3.288

*Datos cortesía de Gates Rubber Co., Denver, Colo.

La potencia que se transmite por banda se basa en $\Delta F = F_1 - F_2$, donde

$$\Delta F = \frac{63\,025 H_d / N_b}{n(d/2)} \tag{17-22}$$

entonces, de la ecuación (17-8), la tensión mayor F_1 está dada por

$$F_1 = F_c + \frac{\Delta F \exp(f\phi)}{\exp(f\phi) - 1} \tag{17-23}$$

De la definición de ΔF , la tensión menor F_2 se obtiene mediante

$$F_2 = F_1 - \Delta F \tag{17-24}$$

De la ecuación (j) en la sección 17-2

$$F_i = \frac{F_1 + F_2}{2} - F_c \tag{17-25}$$

El factor de seguridad es

$$n_{fs} = \frac{H_a N_b}{H_{\text{nom}} K_s} \quad (17-26)$$

Las correlaciones de durabilidad (vida) se complican por el hecho de que la flexión induce esfuerzos de flexión en la banda; la tensión correspondiente en la banda que induce el mismo esfuerzo de tensión máximo es F_{b1} en la polea impulsora y F_{b2} en la polea impulsada. Tales tensiones equivalentes se suman a F_1 como

$$T_1 = F_1 + (F_b)_1 = F_1 + \frac{K_b}{d}$$

$$T_2 = F_1 + (F_b)_2 = F_1 + \frac{K_b}{D}$$

donde K_b se da en la tabla 17-16. La ecuación de la relación tensión-pasada, según la emplea la Gates Rubber Company, es de la forma

$$T^b N_p = K^b$$

donde N_p es el número de pasadas y b es aproximadamente 11. Vea la tabla 17-17. La regla de Miner se utiliza para sumar el daño ocasionado por los dos picos de tensión:

$$\frac{1}{N_p} = \left(\frac{K}{T_1}\right)^{-b} + \left(\frac{K}{T_2}\right)^{-b}$$

o bien

$$N_p = \left[\left(\frac{K}{T_1}\right)^{-b} + \left(\frac{K}{T_2}\right)^{-b} \right]^{-1} \quad (17-27)$$

La vida en horas t está dada por

$$t = \frac{N_p L_p}{720V} \quad (17-28)$$

Tabla 17-17

Parámetros de durabilidad para algunas secciones de banda en V

Fuente: M. E. Spotts, *Design of Machine Elements*, 6a. ed., Prentice Hall, Englewood Cliffs, Nueva Jersey, 1985.

Sección de la banda	10 ⁸ a 10 ⁹ picos de fuerza		10 ⁹ a 10 ¹⁰ picos de fuerza		Diámetro mínimo de polea, pulg
	K	b	K	b	
A	674	11.089			3.0
B	1 193	10.926			5.0
C	2 038	11.173			8.5
D	4 208	11.105			13.0
E	6 061	11.100			21.6
3V	728	12.464	1 062	10.153	2.65
5V	1 654	12.593	2 394	10.283	7.1
8V	3 638	12.629	5 253	10.319	12.5

Las constantes K y b tienen sus intervalos de validez. Si $N_p > 10^9$, se informa que $N_p = 10^9$ y $t > N_p L_p / (720V)$ sin confianza en los valores numéricos que están más allá del intervalo de validez. Vea la afirmación acerca de N_p y t sobre la conclusión del ejemplo 17-4.

El análisis de una transmisión de banda en V se compone de los pasos siguientes:

- Encontrar V , L_p , C , ϕ y $\exp(0.5123\phi)$
- Calcular H_d , H_a y N_b de H_d/H_a para después redondear
- Determinar F_c , ΔF , F_1 , F_2 y F_i , y n_{fs}
- Obtener la vida de la banda en número de pasadas u horas, si es posible

EJEMPLO 17-4

Un motor de 10 hp de fase partida que funciona a 1 750 rpm se utiliza para impulsar una bomba rotatoria que trabaja las 24 horas del día. Un ingeniero especificó una polea menor de 7.4 pulgadas, una polea mayor de 11 pulgadas y tres bandas B112. El factor de servicio de 1.2 se incrementó en 0.1 a consecuencia del requisito de trabajo continuo. Analice la transmisión y calcule la vida de la banda en pasadas y en horas.

Solución La velocidad periférica V de la banda está dada por

$$V = \pi dn/12 = \pi(7.4)1\,750/12 = 3\,390 \text{ pies/min}$$

Tabla 17-11: $L_p = L + L_c = 112 + 1.8 = 113.8 \text{ pulg}$

$$\begin{aligned} \text{Ecuación (17-16b): } C &= 0.25 \left\{ \left[113.8 - \frac{\pi}{2}(11 + 7.4) \right] \right. \\ &\quad \left. + \sqrt{\left[113.8 - \frac{\pi}{2}(11 + 7.4) \right]^2 - 2(11 - 7.4)^2} \right\} \\ &= 42.4 \text{ pulg} \end{aligned}$$

$$\begin{aligned} \text{Ecuación (17-1): } \phi = \theta_d &= \pi - 2 \sin^{-1}(11 - 7.4)/[2(42.4)] = 3.057 \text{ rad} \\ \exp[0.5123(3.057)] &= 4.788 \end{aligned}$$

Interpolando en la tabla 17-2 para $V = 3\,390$ pies/min se obtiene $H_{\text{tab}} = 4.693$ hp. El ángulo de cobertura es $3.507(180)/\pi = 175^\circ$. De la tabla 17-13, $K_1 = 0.99$. De la tabla 17-14, $K_2 = 1.05$. De esta forma, de acuerdo con la ecuación (17-17),

$$H_a = K_1 K_2 H_{\text{tab}} = 0.99(1.05)4.693 = 4.878 \text{ hp}$$

$$\text{Ecuación (17-19): } H_d = H_{\text{nom}} K_s n_d = 10(1.2 + 0.1)(1) = 13 \text{ hp}$$

$$\text{Ecuación (17-20): } N_b \geq H_d/H_a = 13/4.878 = 2.67 \rightarrow 3$$

De la tabla 17-16, $K_c = 0.965$. Así, de la ecuación (17-21),

$$F_c = 0.965(3\,390/1\,000)^2 = 11.1 \text{ lbf}$$

$$\text{Ecuación (17-22): } \Delta F = \frac{63\,025(13)/3}{1\,750(7.4/2)} = 42.2 \text{ lbf}$$

$$\text{Ecuación (17-23): } F_1 = 11.1 + \frac{42.2(4.788)}{4.788 - 1} = 64.4 \text{ lbf}$$

$$\text{Ecuación (17-24): } F_2 = F_1 - \Delta F = 64.4 - 42.2 = 22.2 \text{ lbf}$$

$$\text{Ecuación (17-25): } F_i = \frac{64.4 + 22.2}{2} - 11.1 = 32.2 \text{ lbf}$$

$$\text{Ecuación (17-26): } n_{fs} = \frac{H_a N_b}{H_{\text{nom}} K_s} = \frac{4.878(3)}{10(1.3)} = 1.13$$

Vida: de la tabla 17-16, $K_b = 576$.

$$F_{b1} = \frac{K_b}{d} = \frac{576}{7.4} = 77.8 \text{ lbf}$$

$$F_{b2} = \frac{576}{11} = 52.4 \text{ lbf}$$

$$T_1 = F_1 + F_{b1} = 64.4 + 77.8 = 142.2 \text{ lbf}$$

$$T_2 = F_1 + F_{b2} = 64.4 + 52.4 = 116.8 \text{ lbf}$$

De la tabla 17-17, $K = 1\,193$ y $b = 10.926$.

$$\text{Ecuación (17-27): } N_P = \left[\left(\frac{1\,193}{142.2} \right)^{-10.926} + \left(\frac{1\,193}{116.8} \right)^{-10.926} \right]^{-1} = 11(10^9) \text{ pasadas}$$

Respuesta Debido a que N_P se encuentra fuera del intervalo de validez de la ecuación (17-27), la vida se establece como mayor que 10^9 pasadas. Entonces

$$\text{Respuesta Ecuación (17-28): } t > \frac{10^9(113.8)}{720(3\,390)} = 46\,600 \text{ h}$$

17-4 Bandas de sincronización

Una banda de sincronización se hace con tela impregnada de caucho con alambre de acero, a fin de resistir la carga de tensión. Tiene dientes que entran en ranuras axiales formadas en la periferia de las poleas (figura 17-15). Una banda de sincronización no se estira ni se desliza, y en consecuencia transmite potencia a una relación constante de velocidad angular. No requiere tensión inicial. Dichas bandas pueden operar sobre un intervalo muy amplio de ve-

Figura 17-15

Transmisión por banda de sincronización que muestra partes de la polea y de la banda. Observe que el diámetro de paso de la polea es mayor que la distancia diámetro a lo largo de las crestas de los dientes.

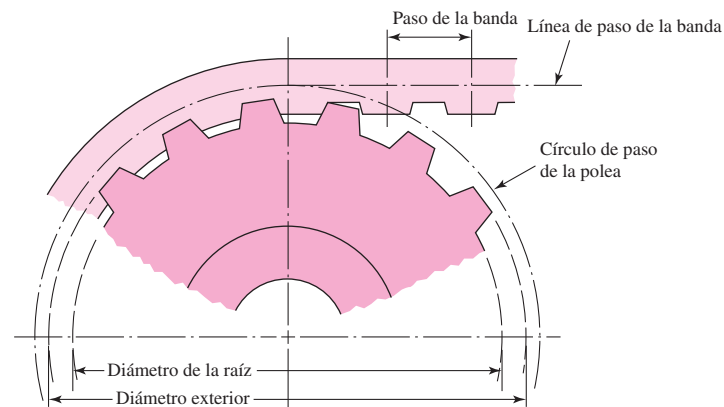


Tabla 17-18

Pasos estándares de bandas de sincronización

Servicio	Designación	Paso p , pulg
Extraligero	XL	$\frac{1}{5}$
Ligero	L	$\frac{3}{8}$
Pesado	H	$\frac{1}{2}$
Extrapesado	XH	$\frac{7}{8}$
Doble extrapesado	XXH	$1\frac{1}{4}$

locidades, tienen eficiencias en el intervalo de 97 a 99%, no requieren lubricación y son más silenciosas que las transmisiones de cadena. No hay variación cordal de la velocidad, como en las transmisiones de cadena (vea la sección 17-5), por lo cual son una solución atractiva para requisitos de transmisión de precisión.

El alambre de acero, o elemento de tensión, de una banda de sincronización se ubica en la línea de paso de la banda (figura 17-15). De esta manera, la longitud de paso es la misma sin que importe el espesor del respaldo.

Los cinco pasos estándares de la serie en pulgadas se enumeran en la tabla 17-18 con sus designaciones de letras. Las longitudes de paso estándar están disponibles en tamaños de 6 a 180 pulgadas. Las poleas vienen en tamaños con diámetro de paso de 0.60 pulgadas hasta 35.8 pulgadas y con números de ranuras desde 10 hasta 120.

El proceso de selección y diseño de bandas de sincronización resulta muy similar al de bandas en V, por lo cual no se presenta en este libro. Como en el caso de otras transmisiones de banda, los fabricantes proporcionan una cantidad amplia de información y detalles sobre tamaños y resistencias.

17-5 Cadenas de rodillos

Las características básicas de las transmisiones de cadena incluyen una relación constante puesto que no se involucra al deslizamiento ni el arrastre, vida larga y capacidad para impulsar varios ejes a partir de una sola fuente de potencia.

La ANSI estandarizó las cadenas de rodillos con respecto a sus tamaños. En la figura 17-16 se muestra la nomenclatura. El paso es la distancia lineal entre los centros de los rodillos. El ancho es el espacio entre las placas de eslabón interiores. Estas cadenas se fabrican con torón sencillos, dobles, triples y cuádruples. Las dimensiones de los tamaños estándar se proporcionan en la tabla 17-19.

Figura 17-16

Parte de una cadena de rodillos de doble torón.

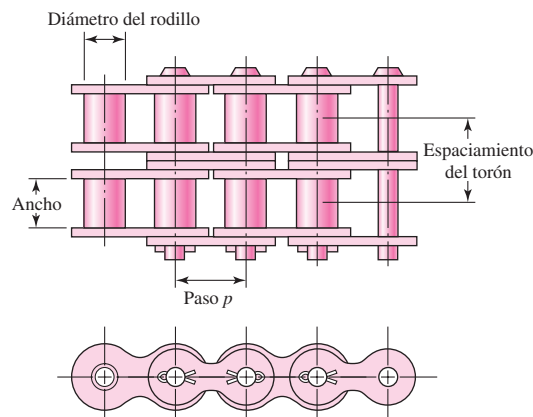


Tabla 17-19

Dimensiones de cadenas estándares de rodillos americanos: torón sencillo

Fuente: Compilada de la norma ANSI B29.1-1975.

Número de cadena ANSI	Paso, pulg (mm)	Ancho, pulg (mm)	Resistencia mínima a la tensión, lbf (N)	Peso promedio, lbf/pie (N/m)	Diámetro del rodillo, pulg (mm)	Espaciamiento de torones múltiples, pulg (mm)
25	0.250 (6.35)	0.125 (3.18)	780 (3 470)	0.09 (1.31)	0.130 (3.30)	0.252 (6.40)
35	0.375 (9.52)	0.188 (4.76)	1 760 (7 830)	0.21 (3.06)	0.200 (5.08)	0.399 (10.13)
41	0.500 (12.70)	0.25 (6.35)	1 500 (6 670)	0.25 (3.65)	0.306 (7.77)	— —
40	0.500 (12.70)	0.312 (7.94)	3 130 (13 920)	0.42 (6.13)	0.312 (7.92)	0.566 (14.38)
50	0.625 (15.88)	0.375 (9.52)	4 880 (21 700)	0.69 (10.1)	0.400 (10.16)	0.713 (18.11)
60	0.750 (19.05)	0.500 (12.7)	7 030 (31 300)	1.00 (14.6)	0.469 (11.91)	0.897 (22.78)
80	1.000 (25.40)	0.625 (15.88)	12 500 (55 600)	1.71 (25.0)	0.625 (15.87)	1.153 (29.29)
100	1.250 (31.75)	0.750 (19.05)	19 500 (86 700)	2.58 (37.7)	0.750 (19.05)	1.409 (35.76)
120	1.500 (38.10)	1.000 (25.40)	28 000 (124 500)	3.87 (56.5)	0.875 (22.22)	1.789 (45.44)
140	1.750 (44.45)	1.000 (25.40)	38 000 (169 000)	4.95 (72.2)	1.000 (25.40)	1.924 (48.87)
160	2.000 (50.80)	1.250 (31.75)	50 000 (222 000)	6.61 (96.5)	1.125 (28.57)	2.305 (58.55)
180	2.250 (57.15)	1.406 (35.71)	63 000 (280 000)	9.06 (132.2)	1.406 (35.71)	2.592 (65.84)
200	2.500 (63.50)	1.500 (38.10)	78 000 (347 000)	10.96 (159.9)	1.562 (39.67)	2.817 (71.55)
240	3.00 (76.70)	1.875 (47.63)	112 000 (498 000)	16.4 (239)	1.875 (47.62)	3.458 (87.83)

En la figura 17-17 se muestra una catarina que impulsa una cadena y que gira en el sentido contrario a las manecillas del reloj. Al designar el paso de la cadena por p , el ángulo de paso por γ y el diámetro de paso de la catarina por D , de la trigonometría de la figura se desprende que

$$\text{sen} \frac{\gamma}{2} = \frac{p/2}{D/2} \quad \text{o} \quad D = \frac{p}{\text{sen}(\gamma/2)} \tag{a}$$

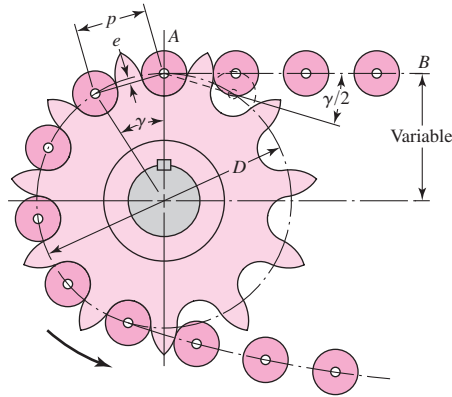
Debido a que $\gamma = 360^\circ/N$, donde N es el número de dientes de la catarina, la ecuación (a) se escribe

$$D = \frac{p}{\text{sen}(180^\circ/N)} \tag{17-29}$$

El ángulo $\gamma/2$, a través del cual el eslabón gira cuando entra en contacto, se llama *ángulo de articulación*. Se puede apreciar que la magnitud del ángulo es una función del número de dientes. La rotación del eslabón a través de este ángulo provoca impacto entre los rodillos y

Figura 17-17

Acoplamiento de una cadena y una catarina.



los dientes de la catarina, así como desgaste en la junta de la cadena. Como la vida de una transmisión seleccionada en forma apropiada es una función del desgaste y de la resistencia a la fatiga superficial de los rodillos, resulta importante reducir el ángulo de articulación tanto como sea posible.

El número de dientes de la catarina también afecta la relación de velocidad durante la rotación a través del ángulo de paso γ . En la posición que se ilustra en la figura 17-17, la cadena AB es tangente al círculo de paso de la catarina; sin embargo, cuando ésta ha girado un ángulo de $\gamma/2$, la línea de cadena AB está más cerca del centro de rotación de la catarina. Esto significa que la línea AB se mueve hacia arriba y hacia abajo y que el brazo de palanca varía con la rotación a través del ángulo de paso, lo cual provoca una velocidad de salida desigual de la cadena. Se puede considerar a la catarina como un polígono en el que la velocidad de salida de la cadena depende de que la salida sea de una esquina o de un plano del polígono. Por supuesto, el mismo efecto ocurre cuando la cadena entra primero en acoplamiento con la catarina.

La velocidad V de la cadena se define como el número de pies que sale de la catarina en una unidad de tiempo. De esta manera, la velocidad de la cadena en pies por minuto es

$$V = \frac{Npn}{12} \quad (17-30)$$

donde N = número de dientes de la catarina

p = paso de la cadena, pulg

n = velocidad de la catarina, rpm

La velocidad máxima de salida de la cadena se determina mediante

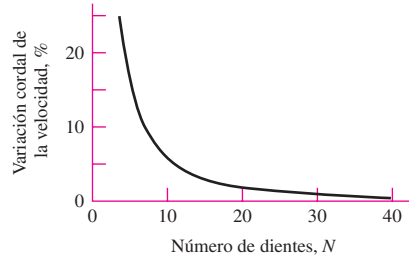
$$v_{\text{máx}} = \frac{\pi Dn}{12} = \frac{\pi np}{12 \sin(\gamma/2)} \quad (b)$$

donde la ecuación (a) se sustituyó por el diámetro de paso D . La velocidad de salida mínima ocurre en un diámetro d , menor que D . Mediante el uso de la geometría de la figura 17-17, se tiene

$$d = D \cos \frac{\gamma}{2} \quad (c)$$

Así, la velocidad de salida mínima es

$$v_{\text{mín}} = \frac{\pi dn}{12} = \frac{\pi np \cos(\gamma/2)}{12 \sin(\gamma/2)} \quad (d)$$

| **Figura 17-18**

Ahora, sustituyendo $\gamma/2 = 180^\circ/N$ y empleando las ecuaciones (17-30), (b) y (d), se tiene que la variación de la velocidad es

$$\frac{\Delta V}{V} = \frac{v_{\text{máx}} - v_{\text{mín}}}{V} = \frac{\pi}{N} \left[\frac{1}{\text{sen}(180^\circ/N)} - \frac{1}{\text{tan}(180^\circ/N)} \right] \quad (17-31)$$

A esta velocidad se le conoce como *variación cordal de velocidad* y su gráfica se presenta en la figura 17-18. Cuando se usan transmisiones de cadena para sincronizar componentes o procesos de precisión, se debe dar la consideración debida a tales variaciones. Por ejemplo, si una transmisión de cadena sincronizara el corte de película fotográfica con el avance de la misma, las longitudes de las hojas cortadas de película podrían variar demasiado debido a la variación cordal de velocidad; asimismo, las variaciones causan vibraciones dentro del sistema.

Aunque se considera deseable un gran número de dientes para la catarina impulsora, habitualmente resulta ventajoso obtener una catarina tan pequeña como sea posible, para lo cual se requiere una con un reducido número de dientes. Para una operación suave a velocidades tanto moderada como alta, se considera buena práctica emplear una catarina impulsora con al menos 17 dientes; por supuesto que 19 o 21 proporcionarán una mejor esperanza de vida con menor ruido de la cadena. Donde las limitaciones de espacio son grandes o para velocidades muy bajas, se emplean números menores de dientes, pero se sacrifica la esperanza de vida de la cadena.

Las catarinas no se hacen en tamaños estándar con más de 120 dientes, porque la elongación del paso a la larga causará que la cadena “cabalgue”, mucho antes de que la cadena se desgaste. Las transmisiones más eficaces tienen relaciones de velocidad de hasta 6:1, pero se pueden utilizar relaciones mayores a costa del sacrificio de la vida de la cadena.

Las cadenas de rodillos rara vez fallan debido a la falta de resistencia a la tensión; es más común que fallen porque se sometan a un gran número de horas de servicio. La falla real puede deberse, o bien al desgaste de los rodillos sobre los pasadores, o a la fatiga de las superficies de los rodillos. Los fabricantes de cadenas de rodillos han compilado tablas que proporcionan la capacidad de potencia correspondiente a una esperanza de vida de 15 kh para varias velocidades de la catarina; las capacidades de catarinas de 17 dientes se tabulan en la tabla 17-20. En la tabla 17-21 se presentan los números de dientes disponibles en catarinas de un proveedor. En la tabla 17-22 se enumeran los factores de corrección de diente de un número de dientes distinto de 17. La tabla 17-23 muestra los factores de torones múltiples K_2 .

Las capacidades de las cadenas se basan en lo siguiente:

- 15 000 h a carga completa
- Torón único
- Proporciones ANSI
- Factor de servicio unitario
- 100 pasos en longitud
- Lubricación recomendada
- Elongación máxima de 3%

- Ejes horizontales
- Dos catarinas de 17 dientes

La resistencia a la fatiga de las placas del eslabón gobierna la capacidad a bajas velocidades. La publicación de la *American Chain Association (ACA), Chains for Power Transmission and Materials Handling* (1982) proporciona, para la cadena de torón único, la potencia nominal H_1 , limitada por placa del eslabón, como

$$H_1 = 0.004N_1^{1.08}n_1^{0.9}p^{(3 - 0.07p)} \quad \text{hp} \tag{17-32}$$

mientras la potencia nominal H_2 , limitada por los rodillos, como

$$H_2 = \frac{1\,000K_r N_1^{1.5} p^{0.8}}{n_1^{1.5}} \quad \text{hp} \tag{17-33}$$

donde N_1 = número de dientes en la catarina menor

n_1 = velocidad de la catarina, rpm

p = paso de la cadena, pulg

K_r = 29 para números de cadena 25, 35; 3.4 para cadena 41; y 17 para cadenas 40-240

Tabla 17-20

Capacidad nominal de potencia de cadenas de paso único en torón sencillo de una catarina de 17 dientes

Fuente: Compilada de la norma ANSI B29.1-1975 sección únicamente de información, así como de la norma B29.9-1958.

Velocidad de la catarina, rpm	Número ANSI de cadena					
	25	35	40	41	50	60
50	0.05	0.16	0.37	0.20	0.72	1.24
100	0.09	0.29	0.69	0.38	1.34	2.31
150	0.13*	0.41*	0.99*	0.55*	1.92*	3.32
200	0.16*	0.54*	1.29	0.71	2.50	4.30
300	0.23	0.78	1.85	1.02	3.61	6.20
400	0.30*	1.01*	2.40	1.32	4.67	8.03
500	0.37	1.24	2.93	1.61	5.71	9.81
600	0.44*	1.46*	3.45*	1.90*	6.72*	11.6
700	0.50	1.68	3.97	2.18	7.73	13.3
800	0.56*	1.89*	4.48*	2.46*	8.71*	15.0
900	0.62	2.10	4.98	2.74	9.69	16.7
1 000	0.68*	2.31*	5.48	3.01	10.7	18.3
1 200	0.81	2.73	6.45	3.29	12.6	21.6
1 400	0.93*	3.13*	7.41	2.61	14.4	18.1
1 600	1.05*	3.53*	8.36	2.14	12.8	14.8
1 800	1.16	3.93	8.96	1.79	10.7	12.4
2 000	1.27*	4.32*	7.72*	1.52*	9.23*	10.6
2 500	1.56	5.28	5.51*	1.10*	6.58*	7.57
3 000	1.84	5.64	4.17	0.83	4.98	5.76
Tipo A	Tipo B			Tipo C		

*Estimado de tablas ANSI por medio de interpolación lineal.

Nota: Tipo A, lubricación manual o por goteo; tipo B, lubricación por baño o disco; tipo C, lubricación por chorro de aceite.

(continúa)

Tabla 17-20

Capacidad nominal de potencia de cadenas de paso único en torón sencillo de una catarina de 17 dientes
(continuación)

Velocidad de la catarina, rpm		Número ANSI de cadena							
		80	100	120	140	160	180	200	240
Tipo A	50	2.88	5.52	9.33	14.4	20.9	28.9	38.4	61.8
	100	5.38	10.3	17.4	26.9	39.1	54.0	71.6	115
	150	7.75	14.8	25.1	38.8	56.3	77.7	103	166
	200	10.0	19.2	32.5	50.3	72.9	101	134	215
	300	14.5	27.7	46.8	72.4	105	145	193	310
	400	18.7	35.9	60.6	93.8	136	188	249	359
	500	22.9	43.9	74.1	115	166	204	222	0
	600	27.0	51.7	87.3	127	141	155	169	
	700	31.0	59.4	89.0	101	112	123	0	
	800	35.0	63.0	72.8	82.4	91.7	101		
Tipo B	900	39.9	52.8	61.0	69.1	76.8	84.4		
	1 000	37.7	45.0	52.1	59.0	65.6	72.1		
	1 200	28.7	34.3	39.6	44.9	49.9	0		
	1 400	22.7	27.2	31.5	35.6	0			
	1 600	18.6	22.3	25.8	0				
	1 800	15.6	18.7	21.6					
	2 000	13.3	15.9	0					
	2 500	9.56	0.40						
	3 000	7.25	0						
	Tipo C		Tipo C'						

Nota: Tipo A, lubricación manual o por goteo; tipo B, lubricación por baño o disco; tipo C, lubricación por chorro de aceite; tipo C', es tipo C, pero ésta es una región de excoiación; envíe el diseño al fabricante para su evaluación.

Tabla 17-21

Números de dientes de catarina de un solo torón disponibles de un proveedor*

Núm.	Números de dientes de catarina disponibles
25	8-30, 32, 34, 35, 36, 40, 42, 45, 48, 54, 60, 64, 65, 70, 72, 76, 80, 84, 90, 95, 96, 102, 112, 120
35	4-45, 48, 52, 54, 60, 64, 65, 68, 70, 72, 76, 80, 84, 90, 95, 96, 102, 112, 120
41	6-60, 64, 65, 68, 70, 72, 76, 80, 84, 90, 95, 96, 102, 112, 120
40	8-60, 64, 65, 68, 70, 72, 76, 80, 84, 90, 95, 96, 102, 112, 120
50	8-60, 64, 65, 68, 70, 72, 76, 80, 84, 90, 95, 96, 102, 112, 120
60	8-60, 62, 63, 64, 65, 66, 67, 68, 70, 72, 76, 80, 84, 90, 95, 96, 102, 112, 120
80	8-60, 64, 65, 68, 70, 72, 76, 78, 80, 84, 90, 95, 96, 102, 112, 120
100	8-60, 64, 65, 67, 68, 70, 72, 74, 76, 80, 84, 90, 95, 96, 102, 112, 120
120	9-45, 46, 48, 50, 52, 54, 55, 57, 60, 64, 65, 67, 68, 70, 72, 76, 80, 84, 90, 96, 102, 112, 120
140	9-28, 30, 31, 32, 33, 34, 35, 36, 37, 39, 40, 42, 43, 45, 48, 54, 60, 64, 65, 68, 70, 72, 76, 80, 84, 96
160	8-30, 32-36, 38, 40, 45, 46, 50, 52, 53, 54, 56, 57, 60, 62, 63, 64, 65, 66, 68, 70, 72, 73, 80, 84, 96
180	13-25, 28, 35, 39, 40, 45, 54, 60
200	9-30, 32, 33, 35, 36, 39, 40, 42, 44, 45, 48, 50, 51, 54, 56, 58, 59, 60, 63, 64, 65, 68, 70, 72
240	9-30, 32, 35, 36, 40, 44, 45, 48, 52, 54, 60

*Morse Chain Company, Ithaca, NY, catarinas con maza tipo B.

Tabla 17-22Factores de corrección de dientes, K_1

Número de dientes en catarina impulsora	Potencia preextremo, K_1	Potencia posextremo, K_1
11	0.62	0.52
12	0.69	0.59
13	0.75	0.67
14	0.81	0.75
15	0.87	0.83
16	0.94	0.91
17	1.00	1.00
18	1.06	1.09
19	1.13	1.18
20	1.19	1.28
N	$(N_1/17)^{1.08}$	$(N_1/17)^{1.5}$

Tabla 17-23Factores de torones múltiples, K_2

Número de torones	K_2
1	1.0
2	1.7
3	2.5
4	3.3
5	3.9
6	4.6
8	6.0

La constante 0.004 se convierte en 0.0022 en el caso de cadenas de peso ligero núm. 41. La potencia nominal en caballos de fuerza en la tabla 17-20 está dada como $H_{\text{nom}} = \min(H_1, H_2)$. Por ejemplo, para $N_1 = 17$, $n_1 = 1\ 000$ rpm, cadena del número 40 con $p = 0.5$ pulg, de acuerdo con la ecuación (17-32),

$$H_1 = 0.004(17)^{1.08} 1\ 000^{0.9} 0.5^{[3 - 0.07(0.5)]} = 5.48 \text{ hp}$$

De la ecuación (17-33),

$$H_2 = \frac{1\ 000(17)17^{1.5}(0.5^{0.8})}{1\ 000^{1.5}} = 21.64 \text{ hp}$$

El valor tabulado en la tabla 17-20 es $H_{\text{tab}} = \min(5.48, 21.64) = 5.48$ hp.

Resulta preferible tener un número impar de dientes en la catarina (17, 19, ...) y un número par de pasos en la cadena para evitar un eslabón especial. La longitud aproximada de la cadena L , en pasos, se determina por medio de

$$\frac{L}{p} \doteq \frac{2C}{p} + \frac{N_1 + N_2}{2} + \frac{(N_2 - N_1)^2}{4\pi^2 C/p} \quad (17-34)$$

La distancia entre centros C está dada por

$$C = \frac{p}{4} \left[-A + \sqrt{A^2 - 8 \left(\frac{N_2 - N_1}{2\pi} \right)^2} \right] \quad (17-35)$$

donde

$$A = \frac{N_1 + N_2}{2} - \frac{L}{p} \quad (17-36)$$

La potencia permisible H_a se determina mediante

$$H_a = K_1 K_2 H_{\text{tab}} \quad (17-37)$$

donde K_1 = factor de corrección para un número de dientes distinto de 17 (tabla 17-22)

K_2 = corrección por número de torones (tabla 17-23)

La potencia que se debe transmitir, H_d , se calcula como

$$H_d = H_{\text{nom}} K_s n_d \quad (17-38)$$

La ecuación (17-32) es el fundamento de las anotaciones de potencia preextremo (anotaciones verticales) de la tabla 17-20 y la potencia de la cadena está limitada por la fatiga del eslabón de la placa. La ecuación (17-33) es la base de las anotaciones de potencia posextremo de las tablas y el desempeño de potencia de la cadena está limitado por la fatiga por impacto. Las anotaciones son para cadenas de 100 pasos de longitud y catarina de 17 dientes. Para una derivación de esto

$$H_2 = 1\,000 \left[K_r \left(\frac{N_1}{n_1} \right)^{1.5} p^{0.8} \left(\frac{L_p}{100} \right)^{0.4} \left(\frac{15\,000}{h} \right)^{0.4} \right] \quad (17-39)$$

donde L_p es la longitud de la cadena en pasos y h es la vida de la cadena en horas. Considerada desde el punto de vista de la desviación, la ecuación (17-39) se puede escribir como una ecuación de relación en la siguiente forma:

$$\frac{H_2^{2.5} h}{N_1^{3.75} L_p} = \text{constante} \quad (17-40)$$

Si se emplea el factor de corrección de dientes K_1 , entonces se omite el término $N_1^{3.75}$. Observe que $(N_1^{1.5})^{2.5} = N_1^{3.75}$.

En la ecuación (17-40) se esperaría el término h/L_p porque al incrementar al doble las horas se requiere hacer lo mismo con la longitud de la cadena, si las otras condiciones permanecen constantes, para el mismo número de ciclos. Nuestra experiencia con esfuerzos de contacto nos hace esperar una relación de la vida de carga (tensión) de la forma $F^a L = \text{constante}$. En la circunstancia más compleja, donde hay impacto del buje del rodillo, la Diamond Chain Company ha identificado $a = 2.5$.

La velocidad máxima (rpm) de una transmisión de cadena está limitada por la excoiación entre el pasador y el buje. Los ensayos sugieren

$$n_1 \leq 1\,000 \left[\frac{82.5}{7.95^p (1.0278)^{N_1} (1.323)^{F/1\,000}} \right]^{1/(1.59 \log p + 1.873)} \quad \text{rpm}$$

donde F es la tensión de la cadena en libras.

EJEMPLO 17-5

Seleccione los componentes de la transmisión para una reducción 2:1, entrada de 90 hp a 300 rpm, impacto moderado, día de trabajo poco normal de 18 horas, deficiente lubricación, temperaturas frías, ambientes sucios, transmisión corta $C/p = 25$.

Solución

Función: $H_{\text{nom}} = 90$ hp, $n_1 = 300$ rpm, $C/p = 25$, $K_s = 1.3$
Factor de diseño: $n_d = 1.5$

Dientes de la catarina: $N_1 = 17$ dientes, $N_2 = 34$ dientes, $K_1 = 1$, $K_2 = 1, 1.7, 2.5, 3.3$
 Número de torones de la cadena:

$$H_{\text{tab}} = \frac{n_d K_s H_{\text{nom}}}{K_1 K_2} = \frac{1.5(1.3)90}{(1)K_2} = \frac{176}{K_2}$$

Al formar una tabla:

Número de torones	176/ K_2 (Tabla 17-23)	Número de cadena (Tabla 17-19)	Tipo de lubricación
1	176/1 = 176	200	C'
2	176/1.7 = 104	160	C
3	176/2.5 = 70.4	140	B
4	176/3.3 = 53.3	140	B

Decisión 3 torones de cadena número 140 (H_{tab} es 72.4 hp).

Número de pasos en la cadena:

$$\begin{aligned} \frac{L}{p} &= \frac{2C}{p} + \frac{N_1 + N_2}{2} + \frac{(N_2 - N_1)^2}{4\pi^2 C/p} \\ &= 2(25) + \frac{17 + 34}{2} + \frac{(34 - 17)^2}{4\pi^2(25)} = 75.79 \text{ pasos} \end{aligned}$$

Decisión Se usan 76 pasos. Entonces $L/p = 76$

Identificación de la distancia entre centros: de las ecuaciones (17-35) y (17-36),

$$\begin{aligned} A &= \frac{N_1 + N_2}{2} - \frac{L}{p} = \frac{17 + 34}{2} - 76 = -50.5 \\ C &= \frac{p}{4} \left[-A + \sqrt{A^2 - 8 \left(\frac{N_2 - N_1}{2\pi} \right)^2} \right] \\ &= \frac{p}{4} \left[50.5 + \sqrt{50.5^2 - 8 \left(\frac{34 - 17}{2\pi} \right)^2} \right] = 25.104p \end{aligned}$$

Para una cadena 140, $p = 1.75$ pulg. De este modo,

$$C = 25.104p = 25.104(1.75) = 43.93 \text{ pulg}$$

Lubricación: tipo B

Comentario: se encuentra funcionando en la parte preextrema de la potencia, de manera que las estimaciones de la durabilidad que difieren de 15 000 h no están disponibles. Dadas las deficientes condiciones de operación, la vida será mucho más corta.

La lubricación de cadenas de rodillos es esencial a fin de obtener una vida larga y sin problemas. La lubricación por goteo o por baño poco profundo es satisfactoria. Se debe emplear un aceite mineral medio o ligero, sin aditivos. Excepto en condiciones poco habituales, no se recomiendan los aceites pesados ni las grasas, porque su viscosidad es demasiado alta para ingresar en las holguras pequeñas de las partes de la cadena.

17-6 Cables metálicos

Los cables metálicos se fabrican en dos tipos de arrollamientos, como se ilustra en la figura 17-19. El *torzal regular*, que es el estándar aceptado, tiene el alambre enrollado en una dirección para constituir los toroides y los toroides torcidos en la dirección opuesta, a fin de formar el cable. En el cable terminado, los alambres visibles están colocados casi paralelos al eje del cable. Los cables de torzal regular no se tuercen y son fáciles de manejar.

Los cables de *torzal Lang* tienen los alambres en el toroide y los toroides en el cable torcido en la misma dirección, de aquí que los alambres exteriores estén en diagonal a través del eje del cable. Los cables con torzal Lang son más resistentes al desgaste abrasivo y a la falla por fatiga que los cables con torcido regular, pero es más probable que se retuerzan y dejen de entrelazarse.

Los cables estándares se fabrican con núcleo de cañamo que soporta y lubrica los toroides. Cuando el cable se somete a calor, se debe emplear un centro de acero o un toroide de alambre.

Los cables de acero se designan, por ejemplo, como cable de arrastre de $1\frac{1}{8}$ pulg de 6×7 . El primer número corresponde al diámetro del cable (figura 17-19c). El segundo y el tercero son los números de toroides y de alambres en cada toroide, respectivamente. En la tabla 17-24 se enumeran algunos de los diversos tipos de cables disponibles, junto con sus características y propiedades. El área del metal en cables estándar de izar y de arrastre es $A_m = 0.38d^2$.

Cuando un cable metálico pasa alrededor de una polea, se produce cierto reajuste de los elementos. Cada uno de los alambres y toroides debe deslizarse sobre otros y puede ocurrir alguna flexión individual. Es probable que en esta acción compleja exista alguna concentración de esfuerzo. El esfuerzo en uno de los alambres de un cable que pasa alrededor de una polea puede calcularse como sigue. De la mecánica de sólidos, se tiene que

$$M = \frac{EI}{\rho} \quad \text{y} \quad M = \frac{\sigma I}{c} \quad (a)$$

donde las cantidades tienen el significado habitual. Eliminando M y despejando para el esfuerzo, se obtiene

$$\sigma = \frac{Ec}{\rho} \quad (b)$$

Para el radio de curvatura ρ , se sustituye el radio de la polea $D/2$. Asimismo, $c = d_w/2$, donde d_w es el diámetro del alambre. Estas sustituciones dan

$$\sigma = E_r \frac{d_w}{D} \quad (c)$$

donde E_r es el *módulo de elasticidad del cable*, no del alambre. Para comprender esta ecuación, observe que el alambre individual toma la figura de un tirabuzón en el espacio, y si se

Figura 17-19

Tipos de cables de acero; los dos torzales pueden hacerse ya sea a la derecha, o bien, a la izquierda.

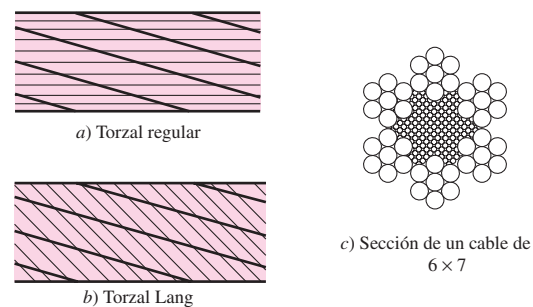


Tabla 17-24Datos de cables metálicos. Fuente: Compilada de *American Steel and Wire Company Handbook*.

Cable	Peso por pie, lbf	Diámetro mínimo de la polea, pulg	Tamaños estándares d , pulg	Material	Tamaño de alambres exteriores	Módulo de elasticidad,* Mpsi	Resistencia,† kpsi
De arrastre de 6 × 7	$1.50 d^2$	$42d$	$\frac{1}{4} - 1\frac{1}{2}$	Acero monitor	$d/9$	14	100
				Acero de arado	$d/9$	14	88
				Acero dulce de arado	$d/9$	14	76
De izar o estándar de 6 × 19	$1.60 d^2$	$26d-34d$	$\frac{1}{4} - 2\frac{3}{4}$	Acero monitor	$d/13- d/16$	12	106
				Acero de arado	$d/13- d/16$	12	93
				Acero dulce de arado	$d/13- d/16$	12	80
Flexible especial de 6 × 37	$1.55 d^2$	$18d$	$\frac{1}{4} - 3\frac{1}{2}$	Acero monitor	$d/22$	11	100
				Acero de arado	$d/22$	11	88
Extraflexible de 8 × 19	$1.45 d^2$	$21d-26d$	$\frac{1}{4} - 1\frac{1}{2}$	Acero monitor	$d/15- d/19$	10	92
				Acero de arado	$d/15- d/19$	10	80
Aeronáutico de 7 × 7	$1.70 d^2$	—	$\frac{1}{16} - \frac{3}{8}$	Acero resistente a la corrosión	—	—	124
				Acero al carbono	—	—	124
Aeronáutico de 7 × 9	$1.75 d^2$	—	$\frac{1}{8} - 1\frac{3}{8}$	Acero resistente a la corrosión	—	—	135
				Acero al carbono	—	—	143
Aeronáutico de 19 alambres	$2.15 d^2$	—	$\frac{1}{32} - \frac{5}{16}$	Acero resistente a la corrosión	—	—	165
				Acero al carbono	—	—	165

*El módulo de elasticidad sólo es aproximado; es afectado por las cargas en el cable y, en general, se incrementa con la vida del cable.

†La resistencia se basa en el área nominal del cable. Las cifras dadas sólo son aproximadas y se basan en tamaños de cable de 1 pulg y en cable aeronáutico de $\frac{1}{4}$ pulg.

jala para determinar E , se estirará o cederá más de lo que sugeriría su E natural. Por lo tanto, E aún es el módulo de elasticidad del *alambre*, pero en su configuración peculiar como parte del cable, su módulo es menor. Por esta razón se dice que E_c en la ecuación (c) es el módulo de elasticidad del cable, no del alambre, lo cual es un reconocimiento de que puede haber confusiones con el nombre empleado.

La ecuación (c) proporciona el esfuerzo de tensión σ en los alambres exteriores. El diámetro de la polea se representa por D . Esta ecuación revela la importancia de usar una polea de diámetro grande. Los diámetros de polea mínimos que se sugieren en la tabla 17-24 se basan en una relación D/d_w de 400. De ser posible, las poleas se deben diseñar para una relación mayor. Para elevadores y montacargas de minas, a menudo D/d_w se toma de 800 a 1 000. Si la relación es menor que 200, con frecuencia las cargas pesadas pueden causar deformación permanente en el cable.

La tensión de un cable metálico que da el mismo esfuerzo de tensión que la flexión de la polea se llama *carga de flexión equivalente* F_b , la que se determina mediante

$$F_b = \sigma A_m = \frac{E_r d_w A_m}{D} \quad (17-41)$$

Un cable metálico puede fallar si la carga estática excede la resistencia última del cable. Por lo general, la falla de esta naturaleza no se atribuye al diseñador, sino al operador al permitir que el cable se someta a cargas para las que no fue diseñado.

La primera consideración al seleccionar un cable metálico consiste en determinar la carga estática, que se compone de los siguientes puntos:

- El peso conocido o muerto
- Cargas adicionales causadas por paros o arranques repentinos
- Cargas de impacto
- Fricción del cojinete de la polea

Cuando se suman estas cargas, el total se compara con la resistencia última del cable para determinar el factor de seguridad. Sin embargo, la resistencia última que se utiliza en esta determinación se debe reducir debido a la pérdida de resistencia que ocurre cuando el cable pasa sobre una superficie curva, como una polea estacionaria o sobre un pasador; vea la figura 17-20.

Para realizar una operación promedio, use un factor de seguridad de 5. Los factores de seguridad de hasta 8 o 9 se emplean si hay peligro para la vida humana y en situaciones muy

Figura 17-20

Porcentaje de pérdida de resistencia debido a distintas relaciones D/d ; derivado de datos de pruebas estándar para cables de clase 6×19 y 6×17 . [Materiales proporcionados por el Wire Rope Technical Board (WRTB), Wire Rope Users Manual, 3a. ed., 2a. reimpr.; reproducido con el permiso debido.]

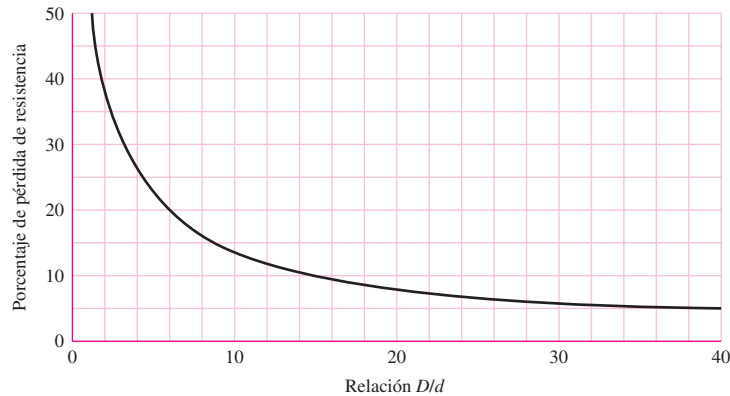


Tabla 17-25

Factores mínimos de seguridad para cables de acero*

Fuente: Compilado de diversas fuentes, incluyendo la norma ANSI A17.1-1978.

Cables de sujeción	3.2	Elevadores de pasajeros, pies/min:	
Tirantes	3.5	50	7.60
Tiros de mina, pies		300	9.20
Hasta 500	8.0	800	11.25
1 000-2 000	7.0	1 200	11.80
2 000-3 000	6.0	1 500	11.90
Más de 3 000	5.0	Elevadores de carga, pies/min:	
Malacates	5.0	50	6.65
Arrastre	6.0	300	8.20
Grúas y grúas de brazo retráctil	6.0	800	10.00
Malacates eléctricos	7.0	1 200	10.50
Elevadores manuales	5.0	1 500	10.55
Elevadores privados	7.5	Elevadores domésticos automáticos para servicio, pies/min	
Elevadores domésticos para servicio	4.5	50	4.8
Elevadores de granos	7.5	300	6.6
		500	8.0

*El uso de estos factores no evita una falla por fatiga.

críticas. En la tabla 17-25 se enumeran los factores de seguridad mínimos para una variedad de situaciones de diseño. Aquí, el factor de seguridad se define como

$$n = \frac{F_u}{F_t}$$

donde F_u es la carga última del alambre y F_t es la tensión mayor de trabajo.

Una vez que se ha realizado una selección tentativa de un cable con base en la resistencia estática, el siguiente paso consiste en asegurar que la vida al desgaste del cable y de la polea o poleas cumpla ciertos requisitos. Cuando un cable cargado se curva sobre una polea, el cable se estira como un resorte y roza contra la polea, lo que causa desgaste en el cable y en la polea. La cantidad de desgaste que ocurre depende de la presión del cable en la ranura de la polea. Tal presión se conoce como *presión de apoyo*; una buena estimación de su magnitud está dada por

$$p = \frac{2F}{dD} \quad (17-42)$$

donde F = fuerza de tensión en el cable

d = diámetro del cable

D = diámetro de la polea

Las presiones permisibles que se presentan en la tabla 17-26 se deben emplear sólo como una guía aproximada; quizá no eviten una falla por fatiga o desgaste severo. Se proporcionan sólo porque representan la práctica acostumbrada y ofrecen un punto de partida en el diseño.

Se puede obtener para un cable metálico un diagrama de fatiga no muy distinto de un diagrama $S-N$. Un diagrama así se ilustra en la figura 17-21. En este caso, la ordenada es la relación presión-resistencia p/S_u , y S_u es la resistencia última a la tensión del *alambre*. La abscisa es el número de flexiones que se presentan en la vida total del cable. La curva implica que un cable metálico tiene un límite de fatiga, lo cual no es del todo cierto. Un cable metálico que se emplea sobre poleas con el tiempo fallará ya sea por fatiga o por desgaste. Sin embargo, la

Tabla 17-26

Presiones radiales máximas permisibles para cables sobre poleas (en psi)

Fuente: Wire Rope Users Manual, AISI, 1979.

Cable	Material de la polea				
	Madera ^a	Hierro fundido ^b	Acero fundido ^c	Hierros fundidos enfriados ^d	Acero al manganeso ^e
Torzal regular:					
6 × 7	150	300	550	650	1 470
6 × 19	250	480	900	1 100	2 400
6 × 37	300	585	1 075	1 325	3 000
8 × 19	350	680	1 260	1 550	3 500
Torzal Lang:					
6 × 7	165	350	600	715	1 650
6 × 19	275	550	1 000	1 210	2 750
6 × 37	330	660	1 180	1 450	3 300

^aEn veta extrema de madera de haya, de nogal americano o de goma.

^bPara $H_B(\text{mín}) = 125$.

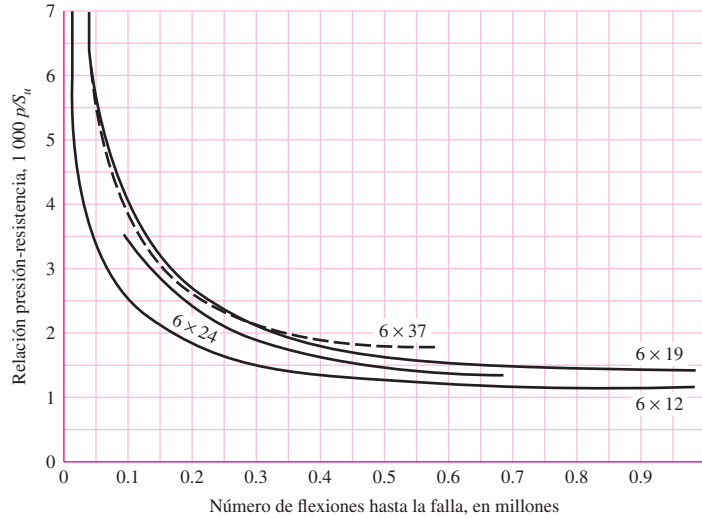
^cCarbono 30-40; $H_B(\text{mín}) = 160$.

^dSe emplea únicamente con dureza superficial uniforme.

^ePara altas velocidades con poleas balanceadas que posean superficie esmerilada.

Figura 17-21

Relación determinada en forma experimental entre la vida para la fatiga de un cable de acero y la presión de la polea.



gráfica no muestra que el cable tendrá una larga vida si la relación p/S_u es menor que 0.001. La sustitución de esta relación en la ecuación (17-42) da

$$S_u = \frac{2\,000 F}{dD} \tag{17-43}$$

donde S_u es la resistencia última del *alambre*, no del cable, y las unidades de S_u están relacionadas con las de F . Esta interesante ecuación contiene la resistencia del alambre, la carga, el diámetro del cable y el diámetro de la polea: ¡las cuatro variables en una sola ecuación! Dividiendo ambos lados de la ecuación (17-42) entre la resistencia última de los alambres S_u y despejando F se obtiene

$$F_f = \frac{(p/S_u)S_u dD}{2} \tag{17-44}$$

donde F_f se interpreta como la tensión permisible a la fatiga cuando el alambre se flexiona un cierto número de veces que corresponde a la relación p/S_u seleccionada de la figura 17-21 para un cable y una expectativa de vida en particular. El factor de seguridad se define por fatiga como

$$n_f = \frac{F_f - F_b}{F_t} \tag{17-45}$$

donde F_f es la resistencia a la tensión del cable ante flexión y F_t es la tensión en el lugar donde el cable se flexiona. Desafortunadamente, el diseñador a menudo tiene información del proveedor en la que se tabula la tensión última del cable, pero que no proporciona información sobre la resistencia última S_u respecto de los alambres, a partir de los que se fabrica el cable. Una guía acerca de la resistencia de alambres individuales es

Acero de arado mejorado (monitor)	$240 < S_u < 280$ kpsi
Acero de arado	$210 < S_u < 240$ kpsi
Acero de arado dulce	$180 < S_u < 210$ kpsi

En el uso de los cables metálicos, el factor de seguridad se definió para cargas estáticas como $n = F_u/F_t$, o $n = (F_u - F_b)/F_t$, donde F_b es la tensión del cable que induciría el mismo esfuerzo en el alambre exterior que el que se da en la ecuación (c). El factor de seguridad para carga por fatiga se define como en la ecuación (17-45) o bien mediante un análisis estático y al compensar con un factor de seguridad grande aplicable a cargas estáticas, como en la tabla 17-25. Cuando se emplean factores de seguridad expresados en códigos, normas, manuales corporativos de diseño, recomendaciones de fabricantes de cables metálicos o de la literatura

técnica, asegúrese de investigar sobre qué base se debe evaluar el factor de seguridad y proceda conforme a ello.

Si el cable se hace de acero de arado, probablemente los alambres sean de acero al carbono trefilado duro AISI 1070 o 1080. Con referencia a la tabla 10-3, se observa que este acero se encuentra en algún punto entre alambre de resorte trefilado duro y alambre de piano, pero no se cuenta con las constantes m y A necesarias para resolver la ecuación (10-14), p. 505, para S_u .

En la práctica, los ingenieros que deseen resolver la ecuación (17-43) deben determinar la resistencia del alambre S_u del cable en consideración, desenredando suficiente alambre para llevar a cabo un ensayo de dureza Brinell. Posteriormente, se puede determinar S_u con la ecuación (2-17), p. 37. La falla por fatiga de un cable metálico no es repentina, como en los cuerpos sólidos, sino progresiva y se manifiesta a través de la ruptura de un alambre exterior. Esto significa que el comienzo de la fatiga se puede detectar mediante una inspección periódica de rutina.

En la figura 17-22 se presenta otra gráfica donde se muestra la ganancia en vida que se obtiene mediante relaciones D/d grandes. En vista del hecho de que la vida del cable metálico usado sobre poleas sólo es finita, resulta muy importante que el diseñador especifique e insista en que se lleven a cabo inspecciones periódicas, lubricación y procedimientos de mantenimiento durante toda la vida del cable. En la tabla 17-27 se proporcionan propiedades útiles de algunos cables metálicos.

Cuando se debe resolver el problema de un malacate de una mina se desarrollan ecuaciones de trabajo a partir de la presentación anterior. La tensión en el cable metálico F_t debida a carga y aceleración/desaceleración es

$$F_t = \left(\frac{W}{m} + wl \right) \left(1 + \frac{a}{g} \right) \tag{17-46}$$

Figura 17-22

Curva de vida de servicio con base sólo en esfuerzos de flexión y de tensión. En la curva se ilustra que la vida correspondiente a $D/d = 48$ es el doble de la correspondiente $D/d = 33$. [Materiales suministrados por el Wire Rope Technical Board (WRTB), Wire Rope Users Manual, 3a. ed., 2a. reimpr.; reproducido con el permiso debido.]

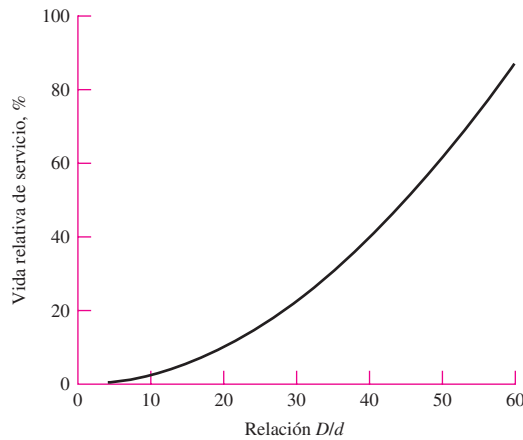


Tabla 17-27

Algunas propiedades útiles de cables de acero 6×7 , 6×19 y 6×37

Cable de acero	Peso por pie w , lbf/pie	Peso por pie incluyendo el núcleo w_c , lbf/pie	Diámetro mínimo de la polea D , pulg	Mejor diámetro de la polea D , pulg	Diámetro de alambres d_w , pulg	Área del metal A_m , pulg ²	Módulo de Young del cable E_r , psi
6×7	$1.50d^2$		$42d$	$72d$	$0.111d$	$0.38d^2$	13×10^6
6×19	$1.60d^2$	$1.76d^2$	$30d$	$45d$	$0.067d$	$0.40d^2$	12×10^6
6×37	$1.55d^2$	$1.71d^2$	$18d$	$27d$	$0.048d$	$0.40d^2$	12×10^6

donde W = peso al final del cable (jaula y carga), lbf
 m = número de cables que soportan la carga
 w = peso/pie del cable metálico, lbf/pie
 l = longitud del cable suspendida, pies
 a = aceleración/desaceleración máximas experimentadas, pie/s²
 g = aceleración de la gravedad, pie/s²

La resistencia a la fatiga por tensión en libras para una vida especificada F_f se calcula mediante

$$F_f = \frac{(p/S_u)S_u Dd}{2} \quad (17-47)$$

donde (p/S_u) = vida especificada, de la figura 17-21
 S_u = resistencia última a la tensión de los alambres, psi
 D = diámetro de la polea o del tambor del malacate, pulg
 d = tamaño nominal del cable metálico, pulg

La carga de flexión equivalente F_b es

$$F_b = \frac{E_r d_w A_m}{D} \quad (17-48)$$

donde E_r = módulo de Young para el cable metálico, tabla 17-24 o 17-27, psi
 d_w = diámetro de los alambres, pulg
 A_m = área de la sección transversal del metal, tabla 17-24 o 17-28, pulg²
 D = diámetro de la polea o del tambor del malacate, pulg

El factor de seguridad estático n_s se determina por

$$n_s = \frac{F_u - F_b}{F_t} \quad (17-49)$$

Se debe tener cuidado al comparar los factores de seguridad estáticos con la ecuación (17-49), ya que n_s algunas veces se define como F_u/F_t . El factor de seguridad por fatiga n_f es

$$n_f = \frac{F_f - F_b}{F_t} \quad (17-50)$$

EJEMPLO 17-6

Dado un cable metálico de acero monitor 6×19 ($S_u = 240$ kpsi),

a) Desarrolle las expresiones para designar la tensión del cable F_t , tensión por fatiga F_f , tensiones de flexión equivalentes F_b y factor de seguridad n_f para un malacate de mina de 531.5 pies y una jaula y carga de 1 ton, con una aceleración inicial de 2 pies/s² como se representa en la figura 17-23. El diámetro de la polea mide 72 pulgadas.

b) Mediante el empleo de las expresiones que se desarrollaron en el inciso a), examine la variación del factor de seguridad n_f para diversos diámetros del cable metálico d y un número de cables de soporte m .

Solución

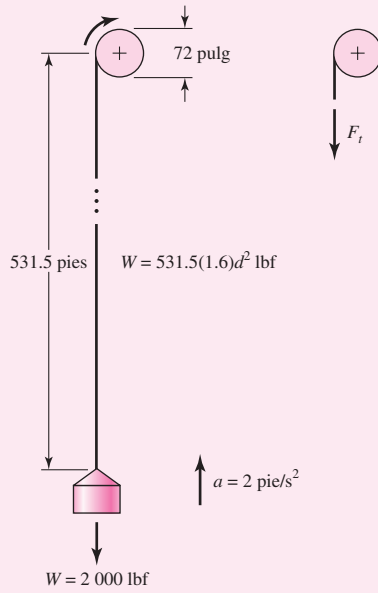
a) La tensión del cable F_t de la ecuación (17-46) está dada por

Respuesta

$$\begin{aligned} F_t &= \left(\frac{W}{m} + wl \right) \left(1 + \frac{a}{g} \right) = \left[\frac{2000}{m} + 1.60d^2(531.5) \right] \left(1 + \frac{2}{32.2} \right) \\ &= \frac{2124}{m} + 903d^2 \text{ lbf} \end{aligned}$$

Figura 17-23

Geometría del malacate de mina del ejemplo 17-6.



De la figura 17-21, utilice $p/S_u = 0.0014$. La tensión de fatiga F_f de la ecuación (17-47) está dada por

Respuesta

$$F_f = \frac{(p/S_u)S_u D d}{2} = \frac{0.0014(240\,000)72d}{2} = 12\,096d \text{ lbf}$$

La tensión por flexión equivalente F_b de la ecuación (17-48) y la tabla 17-27 se calcula por medio de

Respuesta

$$F_b = \frac{E_r d_w A_m}{D} = \frac{12(10^6)0.067d(0.40d^2)}{72} = 4\,467d^3 \text{ lbf}$$

El factor de seguridad n_f en fatiga de la ecuación (17-50) está dado por

Respuesta

$$n_f = \frac{F_f - F_b}{F_t} = \frac{12\,096d - 4\,467d^3}{2\,124/m + 903d^2}$$

b) Se construye una tabla como sigue:

d	n_f			
	$m = 1$	$m = 2$	$m = 3$	$m = 4$
0.25	1.355	2.641	3.865	5.029
0.375	1.910	3.617	5.150	6.536
0.500	2.336	4.263	5.879	7.254
0.625	2.612	4.573	6.099	7.331
0.750	2.731	4.578	5.911	6.918
0.875	2.696	4.330	5.425	6.210
1.000	2.520	3.882	4.736	5.320

Los tamaños de los cables metálicos son discretos, como lo es el número de cables de soporte. Observe que para cada m el factor de seguridad presenta un máximo. Se puede predecir que el factor de seguridad se incrementa con m . Si el factor de seguridad requerido fuera 6, sólo tres de los cuatro cables podrían satisfacer este requisito. Los tamaños son diferentes: cables de $\frac{5}{8}$ pulg con tres alambres o cables de $\frac{3}{8}$ pulg con cuatro alambres. El costo incluye no sólo los alambres, sino también los tambores ranurados del malacate.

17-7 Ejes flexibles

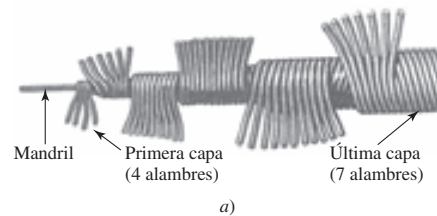
Una de las mayores limitaciones del eje sólido es que no puede transmitir movimiento o potencia alrededor de esquinas. Por lo tanto, resulta necesario recurrir a bandas, cadenas o engranes, junto con cojinetes y la armadura de soporte asociada con ellos. Con frecuencia, el eje flexible es una solución económica para el problema de transmisión de movimiento alrededor de esquinas. Además de la eliminación de partes costosas, su uso reduce en grado considerable el ruido.

Hay dos tipos principales de ejes flexibles: el eje de transmisión de potencia para transmitir potencia en una sola dirección y el eje de control remoto o de control manual para transmitir movimiento en cualquier dirección.

La construcción de un eje flexible se exhibe en la figura 17-24. El cable se forma enrollando varias capas de alambre alrededor de un núcleo central. En el caso del eje de transmisión de potencia, la rotación debe ser en un sentido, de modo que la capa exterior se enrolle. Los cables de control remoto tienen un trenzado distinto del que ostentan los alambres que

Figura 17-24

Eje flexible: a) detalles de construcción; b) diversas configuraciones. (Cortesía de S. S. White Technologies, Inc.)



b)

forman el cable, con más alambres en cada capa, de modo que la deflexión torsional es casi la misma en cualquier sentido de rotación.

Los ejes flexibles se clasifican al especificar el par de torsión correspondiente a varios radios de curvatura de la envolvente. Por ejemplo, un radio de curvatura de 15 pulgadas proporcionará una capacidad de par de torsión 2 a 5 veces mayor que un radio de 7 pulgadas. Cuando los ejes flexibles se emplean en una transmisión en la que también se utilizan engranes, deben colocarse de manera que el eje flexible funcione a una velocidad tan alta como sea posible, pues ello permite transmitir la máxima cantidad de potencia.

PROBLEMAS

- 17-1** Una banda plana F-1 de 6 pulgadas de ancho de poliamida se emplea para conectar una polea de 2 pulgadas de diámetro a una polea mayor con una relación de velocidad angular de 0.5. La distancia entre centros es de 9 pies. La velocidad angular de la polea menor es de 1 750 rpm y suministra 2 hp. El servicio es tal, que resulta apropiado un factor de servicio K_s , de 1.25.
- Proporcione F_c , F_i , F_{1a} y F_2 .
 - Calcule H_a , n_{fs} y la longitud de la banda.
 - Determine la holgura.
- 17-2** Se puede adquirir una perspectiva y una visión si se incrementan al doble todas las dimensiones geométricas y se observa el efecto sobre los parámetros del problema. Considere la transmisión del problema 17-1, incremente al doble las dimensiones y haga una comparación.
- 17-3** Una transmisión de banda plana consiste en dos poleas de fundición de hierro de 4 pies de diámetro espaciadas a 16 pies. Seleccione un tipo de banda para transmitir 60 hp a una velocidad de la polea de 380 rpm. Utilice un factor de servicio de 1.1 y un factor de diseño de 1.0.
- 17-4** Durante la resolución y examinando ejemplos, tal vez haya notado algunas formas recurrentes.

$$w = 12\gamma bt = (12\gamma t)b = a_1 b,$$

$$(F_1)_a = F_a b C_p C_v = (F_a C_p C_v)b = a_0 b$$

$$F_c = \frac{wV^2}{g} = \frac{a_1 b}{32.174} \left(\frac{V}{60}\right)^2 = a_2 b$$

$$(F_1)_a - F_2 = 2T/d = 33\,000 H_d/V = 33\,000 H_{\text{nom}} K_s n_d/V$$

$$F_2 = (F_1)_a - [(F_1)_a - F_2] = a_0 b - 2T/d$$

$$f\phi = \ln \frac{(F_1)_a - F_c}{F_2 - F_c} = \ln \frac{(a_0 - a_2)b}{(a_0 - a_2)b - 2T/d}$$

Demuestre que

$$b = \frac{1}{a_0 - a_2} \frac{33\,000 H_d}{V} \frac{\exp(f\phi)}{\exp(f\phi) - 1}$$

- 17-5** Regrese al ejemplo 17-1 y complete lo siguiente:
- Calcule la capacidad de par de torsión, que supone a la transmisión como construida en el punto de deslizamiento, así como la tensión inicial F_i .
 - Determine el ancho de banda b que exhiba $n_{fs} = n_d = 1.1$.
 - Para el inciso b) determine F_{1a} , F_c , F_i , F_2 , potencia y n_{fs} correspondientes.
 - ¿Qué aprendió?
- 17-6** Considere la transmisión del problema 17-5 e incremente al doble el ancho de la banda. Compare F_c , F_i , F_{1a} , F_2 , H_a , n_{fs} y la caída.

17-7 Las poleas con bandas imponen cargas sobre los ejes, lo que induce cargas de flexión y en los cojinetes. Examine la figura 17-7 y desarrolle una expresión para la carga que impone la banda sobre la polea; luego, aplíquela al ejemplo 17-2.

17-8 En el ejemplo 17-2 se eligió una banda plana A-3 de 10 pulgadas de ancho de poliamida. Demuestre que el valor de F_1 que restaura f a 0.80 está dado por

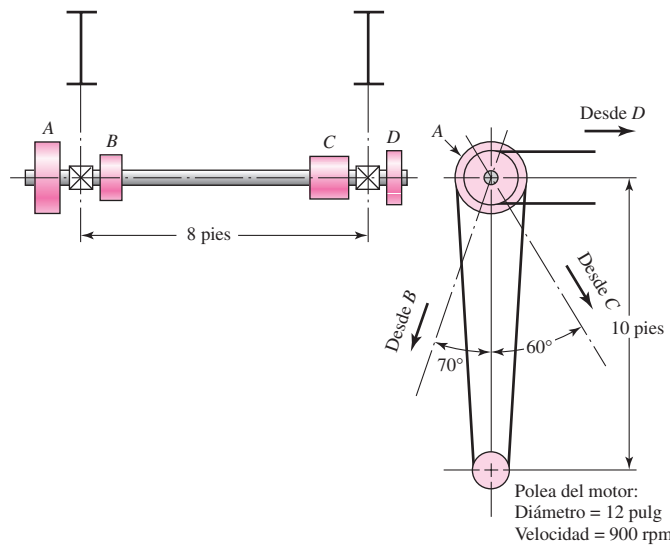
$$F_1 = \frac{(\Delta F + F_c) \exp f\phi - F_c}{\exp f\phi - 1}$$

y compare las tensiones iniciales.

17-9 El eje de transmisión que se ilustra en la figura se emplea para transmitir potencia desde un motor eléctrico por medio de transmisiones de banda plana a varias máquinas. La polea A es impulsada por una banda vertical de la polea del motor. Una banda de la polea B impulsa una máquina herramienta a un ángulo de 70° respecto de la vertical y a una distancia entre centros de 9 pies. Otra banda desde la polea C impulsa un esmeril a una distancia entre centros de 11 pies. La polea C tiene un ancho doble para permitir el desplazamiento de la banda, como se muestra en la figura 17-4. La banda de la polea D hace funcionar un ventilador extractor de polvo cuyo eje está ubicado en forma horizontal a 8 pies del eje de la transmisión. Algunos datos adicionales son

Máquina	Velocidad, rpm	Potencia, hp	Polea del eje de transmisión	Diámetro, pulg
Máquina herramienta	400	12.5	B	16
Esmeril	300	4.5	C	14
Extractor de polvo	500	8.0	D	18

Problema 17-9
(Cortesía del Dr. Ahmed F. Abdel Azim, Zagazig University, El Cairo.)



En los requisitos de potencia descritos arriba, tenga en cuenta las eficiencias globales del equipo. Los dos cojinetes del eje de transmisión están montados en ganchos suspendidos de dos vigas elevadas de patín ancho. Seleccione el tipo de bandas y sus tamaños para cada una de las cuatro transmisiones. Prevea el reemplazo de las bandas de vez en cuando, debido al desgaste o al estiramiento permanente.

17-10 Se van a conectar dos ejes separados 20 pies en el mismo plano horizontal, con una banda plana en la que la polea impulsora accionada por un motor de inducción de seis polos tipo jaula de ardilla con potencia nominal al freno de 100 hp a 1 140 rpm, impulsa el segundo eje a la mitad de su velocidad angular. El eje impulsado mueve cargas de maquinaria con impacto ligero. Seleccione una banda plana.

- 17-11** La eficiencia mecánica de una transmisión de banda plana es de aproximadamente 98%. Debido a su alto valor, a menudo la eficiencia se omite. Si un diseñador desea incluirla, ¿dónde se debe insertar en el protocolo de la banda plana?
- 17-12** En las bandas metálicas, la tensión centrífuga F_c se considera despreciable. Convéncese de que es una simplificación razonable del problema.
- 17-13** Un diseñador desea seleccionar una transmisión de banda metálica para transmitir una potencia H_{nom} , bajo circunstancias donde resulten apropiados un factor de seguridad K_s y un factor de diseño n_d . La meta de diseño se convierte en $H_d = H_{\text{nom}}K_s n_d$. Utilice la ecuación (17-8) para demostrar que el ancho mínimo de banda está dado por

$$b_{\text{mín}} = \frac{1}{a} \left(\frac{33\,000 H_d}{V} \right) \frac{\exp f\theta}{\exp f\theta - 1}$$

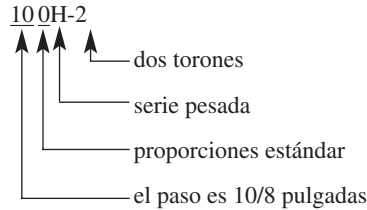
donde a es la constante de $F_{1a} = ab$.

- 17-14** Diseñe una transmisión de banda metálica de fricción para conectar un motor de 1 hp de cuatro polos, tipo jaula de ardilla, que gira a 1 750 rpm a un eje de 15 pulgadas que funciona a la mitad de la velocidad. Las circunstancias son tales que resultan apropiados un factor de servicio de 1.2 y un factor de diseño de 1.05. La meta de vida es de 10^6 pasadas de la banda, con $f = 0.35$, y las condiciones ambientales imponen una banda de acero inoxidable.
- 17-15** Una banda plana metálica de cobre al berilio con $S_f = 56.67$ kpsi transmitirá 5 hp a 1 125 rpm, con una meta de vida de 10^6 pasadas de la banda entre dos ejes separados 20 pulg y cuyas líneas de centros están en un plano horizontal. El coeficiente de fricción entre la banda y la polea es de 0.32. Las condiciones se dan de tal manera que son apropiados un factor de servicio de 1.25 y un factor de diseño de 1.1. El eje impulsado gira a un tercio de la velocidad de la polea del motor. Especifique la banda, los tamaños de las poleas y la tensión inicial en el momento de instalación.
- 17-16** En el caso de las condiciones del problema 17-15 utilice una banda de acero 1095 al carbono tratado térmicamente. Las condiciones en la maza de la polea impulsora requieren un diámetro exterior de la polea de 3 pulgadas o mayor. Especifique la banda, los tamaños de las poleas y la tensión inicial en el momento de instalación.
- 17-17** Se debe seleccionar una sola banda en V para suministrar potencia de un motor a la transmisión de las ruedas de un tractor. Se emplea un motor de un solo cilindro de 5 hp. A lo sumo, se transmite 60% de dicha potencia a la banda. La polea ranurada impulsora tiene un diámetro de 6.2 pulgadas; la impulsada, 12.0 pulgadas. La banda seleccionada deberá estar lo más cerca posible de una longitud de paso de 92 pulgadas. La velocidad del motor se controla mediante un gobernador a un máximo de 3 100 rpm. Seleccione una banda satisfactoria y evalúe el factor de seguridad y la vida de la banda en pasadas.
- 17-18** Se emplean dos bandas en V tipo B85 en una transmisión compuesta por una polea de 5.4 pulgadas que gira a 1 200 rpm y una polea impulsada de 16 pulgadas. Determine la capacidad de potencia de la transmisión basándose en un factor de servicio de 1.25 y calcule la distancia entre centros.
- 17-19** Un motor de combustión interna de cuatro cilindros de 60 hp impulsa una máquina de fabricación de ladrillos, de acuerdo con un programa de dos turnos por día. La transmisión se compone de dos poleas de 26 pulgadas espaciadas aproximadamente 12 pies, con una velocidad de la polea de 400 rpm. Seleccione una configuración de banda en V. Determine el factor de seguridad y estime la vida en pasadas y horas.
- 17-20** Un compresor alternativo de aire cuenta con un volante de inercia de 5 pies de diámetro y 14 pulg de ancho que funciona a 170 rpm. Un motor de inducción de ocho polos tipo jaula de ardilla muestra datos en la placa de información de 50 bhp a 875 rpm.
- Diseñe una transmisión por banda en V.
 - ¿Se puede evitar el corte de las ranuras de la banda en V en el volante de inercia mediante una transmisión de banda plana en V?
- 17-21** Las implicaciones geométricas de una transmisión de banda en V resultan interesantes.
- Si el ecuador de la Tierra fuera una cuerda inextensible, atada en forma apretada a la Tierra esférica y si se añadieran 6 pies de cuerda a la cuerda ecuatorial y se colocara para ser concéntrica al ecuador, ¿a qué altura del suelo estaría la cuerda?

- b) Con la solución del inciso a), formule las modificaciones a las expresiones de m_G , θ_d y θ_D , L_p y C .
 c) Como resultado de este ejercicio, ¿en qué forma revisaría su solución al inciso b) del problema 17-20?

17-22 Un motor eléctrico de 2 hp que funciona a 1 720 rpm impulsará un soplador a una velocidad de 240 rpm. Seleccione una transmisión de banda en V para tal aplicación y especifique bandas en V estándares, tamaños de poleas y la distancia entre centros resultante. El tamaño del motor limita la distancia central a por lo menos 22 pulgadas.

17-23 El número estándar de cadenas de rodillos indica el paso de la cadena en pulgadas, las proporciones de construcción, la serie y el número de torones como sigue:



Esta convención posibilita la lectura directa del paso a partir del número de cadena. En el ejemplo 17-5 evalúe el paso del número seleccionado de cadena y confirme con la tabla 17-19.

17-24 Iguale las ecuaciones (17-32) y (17-33) para calcular la velocidad de rotación n_1 a la que la potencia se iguala y marca la división entre los dominios de potencia premáximo y posmáximo.

- a) Demuestre que

$$n_1 = \left[\frac{0.25(10^6)K_r N_1^{0.42}}{p^{(2.2-0.07p)}} \right]^{1/2.4}$$

- b) Determine la velocidad n_1 de una cadena núm. 60, $p = 0.75$ pulgadas, $N_1 = 17$, $K_r = 17$ y confirme con la tabla 17-20.
 c) ¿A qué velocidades se aplica la ecuación (17-40)?

17-25 Una cadena de rodillos núm. 60 de dos torones se utiliza para transmitir potencia entre una catarina impulsora de 13 dientes que gira a 300 rpm y una catarina impulsada de 52 dientes.

- a) ¿Cuál es la potencia permisible para esta transmisión?
 b) Calcule la distancia entre centros si la longitud de la cadena es de 82 pasos.
 c) Determine el par de torsión y la fuerza de flexión sobre el eje impulsor por la cadena, si la potencia real transmitida es 30% menor que la potencia corregida (permisible).

17-26 Una cadena de rodillos núm. 40 de cuatro torones transmite potencia de una catarina impulsora de 21 dientes a una catarina impulsada de 84 dientes. La velocidad angular de la catarina impulsora es de 2 000 rpm.

- a) Calcule la longitud de la cadena si la distancia entre centros tiene que ser aproximadamente de 20 pulgadas.
 b) Proporcione la anotación de la potencia tabulada H'_{tab} para una meta de vida de 20 000 horas.
 c) Determine la potencia nominal (permisible) que aparecería en la tabla 17-20 para una vida de 20 000 horas.
 d) Calcule la tensión en la cadena a la potencia permisible.

17-27 Un motor de inducción de 25 hp tipo jaula de ardilla de 700 rpm debe impulsar una bomba alternativa de dos cilindros, en un cobertizo en el exterior. Resultan apropiados un factor de servicio K_s de 1.5 y un factor de diseño de 1.1. La velocidad de la bomba es de 140 rpm. Seleccione una cadena adecuada y los tamaños de las catarinas.

17-28 Una bomba centrífuga se impulsa mediante un motor síncrono de 50 hp a una velocidad de 1 800 rpm. La bomba funcionará a 900 rpm. A pesar de la velocidad, la carga es uniforme ($K_s = 1.2$). Para un factor de diseño de 1.1, especifique una cadena y las catarinas para una meta de vida de 50 000 horas con 19 dientes y 38 dientes.

- 17-29** Un malacate de mina emplea un cable metálico de acero monitor 6×19 de 2 pulgadas. El cable se utilizará para izar cargas de 4 ton desde el tiro que está a una profundidad de 480 pies. El tambor tiene un diámetro de 6 pies, las poleas son de acero fundido de buena calidad y la menor tiene un diámetro de 3 pies.
- Con una velocidad máxima de elevación (para izar) de 1 200 pies/min y una aceleración máxima de 2 pies/s^2 , calcule los esfuerzos en el cable.
 - Determine los diversos factores de seguridad.
- 17-30** Se debe diseñar un elevador temporal de construcción para transportar trabajadores y material a una altura de 90 pies. La carga máxima estimada que se izará es de 5 000 lbf a una velocidad que no excederá 2 pies/s. Con base en los diámetros mínimos de poleas y una aceleración de 4 pies/s^2 , especifique el número de cables que se requieren, si se usa cable para izar de acero de arado de 6×19 de 1 pulgada.
- 17-31** Un malacate de mina de 2 000 pies funciona con un tambor de 72 pulgadas mediante un cable metálico de acero monitor 6×19 . La jaula y la carga pesan 8 000 lbf y aquélla se somete a una aceleración de 2 pies/s^2 cuando comienza a operar.
- En el caso de un malacate de un solo hilo, ¿cómo varía el factor de seguridad $n = F_f/F_s$, con la elección del diámetro del cable?
 - Para los cuatro toroides del cable metálico sujetos a la jaula para soporte, ¿cómo varía el factor de seguridad con la elección del diámetro del cable?
- 17-32** Generalice los resultados del problema 17-31, representando el factor de seguridad n como

$$n = \frac{ad}{(b/m) + cd^2}$$

donde m es el número de cables que soportan la jaula, y a , b y c son constantes. Demuestre que el diámetro óptimo es $d^* = [b/(mc)]^{1/2}$ y el factor de seguridad máximo obtenible correspondiente está dado por $n^* = a[m/(bc)]^{1/2} / 2$.

- 17-33** Con base en los resultados del problema 17-32, demuestre que para cumplir con un factor de seguridad n_1 a la fatiga, la solución óptima se obtiene mediante

$$m = \frac{4bcn_1}{a^2} \text{ cables}$$

con un diámetro de

$$d = \frac{a}{2cn_1}$$

Resuelva el problema 17-31 si se requiere un factor de seguridad de 2. Indique lo que se debe hacer a fin de acomodar la condición discreta necesaria en el diámetro del cable d y el número de cables m .

- 17-34** En el problema 17-29, estime la elongación del cable si se coloca una carretilla de mina con una carga de 9 000 lbf en la jaula. Los resultados del problema 4-6 pueden resultar útiles.

Programas de cómputo

Al abordar los problemas de cómputo que siguen, las siguientes sugerencias son útiles:

- Decida si sería más útil un programa de análisis o un programa de diseño. En problemas tan simples como éstos, descubrirá que los programas son similares. Para mayor beneficio de aprendizaje, pruebe el problema de diseño.
- La creación de un programa de diseño sin una cifra de mérito impide clasificar diseños alternos, pero no dificulta la obtención de diseños satisfactorios. Su maestro puede indicarle una biblioteca de catálogos comerciales, que no sólo tienen información de precios sino que además definen los tamaños disponibles.

- Se requiere comprender y aplicar la lógica cuantitativa de las interrelaciones de la programación. La dificultad de la programación significa una señal para usted y su maestro, esto es, que debe incrementar su comprensión. Los siguientes programas se llevan a cabo en 100-500 líneas de código.
- Elabore los programas interactivos y de uso fácil para el usuario.
- Deje que la computadora haga lo que hace mejor; el usuario debe hacer lo que un ser humano puede hacer mejor.
- Suponga que el usuario tiene una copia del libro y que puede responder a mensajes de pedidos de información.
- Si en una tabla se requiere interpolación, solicite entradas cercanas de la tabla y deje que la computadora haga los cálculos.
- En los pasos de decisión, permita que el usuario tome la decisión necesaria, aun si es indeseable. Ello facilita el aprendizaje de las consecuencias y el empleo del programa para su análisis.
- Presente mucha información en el resumen. Muestre el conjunto de decisiones que utilizó desde el principio para que el usuario tenga una perspectiva.
- Cuando el resumen esté completo, la evaluación de adecuación se lleva a cabo con facilidad, por lo cual le será necesario considerar la incorporación de esta característica.

17-35

Su experiencia con los problemas 17-1 al 17-11 lo coloca en condición de escribir un programa de cómputo interactivo a fin de diseñar/seleccionar componentes de una transmisión por banda plana. Un conjunto de decisiones posible es

Decisiones a priori

- Función: H_{nom} , rpm, relación de la velocidad, C aproximada
- Factor de diseño: n_d
- Mantenimiento de la tensión inicial: catenaria
- Material de la banda: t , $d_{\text{mín}}$, tensión permisible, densidad, f
- Geometría de la banda: d , D
- Espesor de la banda: t (en la decisión del material)

Decisiones de diseño

- Ancho de la banda: b

17-36

Los problemas 17-12 al 17-16 le proporcionaron cierta experiencia con bandas planas metálicas de fricción y le indicaron que un programa de cómputo podría ser útil en el proceso de diseño/selección. Un conjunto de decisiones posible es

Decisiones a priori

- Función: H_{nom} , rpm, relación de velocidad aproximada C
- Factor de diseño: n_d
- Material de la banda: S_y , E , v , $d_{\text{mín}}$
- Geometría de la transmisión: d , D
- Espesor de la banda: t

Decisiones de diseño

- Ancho de la banda: b
- Longitud de la banda (a menudo periferia estándar)

17-37 Los problemas 17-17 a 17-22 le suministraron la experiencia suficiente con bandas en V para convencerlo de que un programa de cómputo sería útil en el diseño/selección de componentes de transmisión de banda en V. Escriba dicho programa de cómputo.

17-38 La experiencia con los problemas 17-23 al 17-28 le sugiere un programa de cómputo interactivo como ayuda en el proceso de diseño/selección de elementos de cadena de rodillos. Un conjunto de decisiones posible será

Decisiones a priori

- Función: potencia, velocidad, espacio, K_s , meta de vida
- Factor de diseño: n_d
- Números de dientes de las ruedas catarinas: N_1, N_2, K_1, K_2

Decisiones de diseño

- Número de cadena
- Número de torones
- Sistema de lubricación
- Longitud de la cadena en pasos

(distancia entre centros como referencia)

18

Caso de estudio: transmisión de potencia

Panorama del capítulo

18-1	Secuencia de diseño para transmisión de potencia	915
18-2	Requisitos de potencia y par de torsión	916
18-3	Especificaciones de engranes	916
18-4	Diseño del eje	923
18-5	Análisis de fuerzas	925
18-6	Selección del material del eje	925
18-7	Diseño del eje para esfuerzos	926
18-8	Diseño del eje para deflexión	926
18-9	Selección de cojinetes	927
18-10	Selección de cuña y anillo de retención	928
18-11	Análisis final	931

La transmisión de potencia desde una fuente, tal como un mecanismo o un motor, a través de una máquina para tener un impulso de salida, es una de las tareas más comunes que se asignan a una maquinaria. Un medio eficiente para transmitir la potencia es a través del movimiento rotatorio de un eje, soportado por cojinetes. Se pueden incorporar engranes, bandas, poleas o catarinas de cadena a fin de proporcionar cambios de velocidad y par de torsión entre ejes. La mayoría de los ejes son cilíndricos (sólidos o huecos) e incluyen diámetros de paso con hombros para alojar la posición y soporte de los cojinetes, engranes, etcétera.

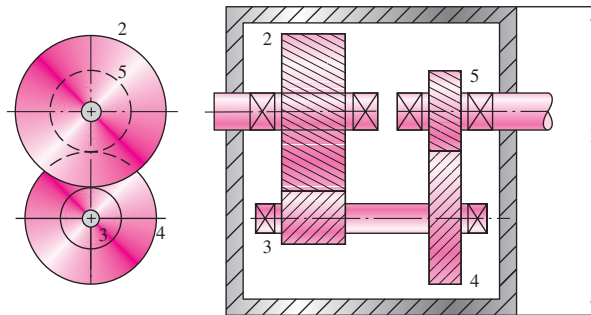
El diseño de un sistema para transmitir potencia requiere de atención al diseño y selección de cada uno de los componentes (engranes, cojinetes, eje, etc.). No obstante, como es a menudo el caso en el campo del diseño, estos componentes no son independientes. Por ejemplo, con la finalidad de diseñar el eje para soportar el esfuerzo y la deflexión, es necesario conocer las fuerzas aplicadas. Si éstas se transmiten a través de engranes, será necesario conocer las especificaciones de los mismos para determinar las fuerzas que se transmitirán al eje. Sin embargo, los engranes estándar vienen con ciertos tamaños de diámetro interior, lo que requiere el conocimiento del diámetro del eje necesario. No es sorprendente que el proceso de diseño sea interdependiente e iterativo, pero ¿dónde debería comenzar el diseñador?

La naturaleza de los textos de diseño de máquinas se enfoca en cada componente por separado. Este capítulo se centrará en un resumen del diseño del sistema de transmisión de potencia, es decir, se mostrará cómo incorporar los detalles de cada componente en un proceso de diseño global. En esta explicación se supondrá una típica reducción de engranes de dos etapas tal como el que se ilustra en la figura 18-1. La secuencia de diseño es semejante para variaciones de este sistema de transmisión en particular.

El siguiente esquema ayudará a hacer más clara una secuencia de diseño lógica. En este capítulo se proporcionará de manera secuencial una explicación sobre la forma en que cada parte del esquema afecta al proceso global de diseño. Los detalles acerca de los datos concretos para el diseño y selección de los componentes principales se cubren en otros capítulos, en particular el capítulo 7 sobre el diseño de los ejes, el capítulo 11 sobre selección de los cojinetes, y los capítulos 13 y 14 sobre las especificaciones de los engranes. Un caso completo de estudio se presenta como un ejemplo específico para demostrar el proceso.

Figura 18-1

Tren de engranes compuesto invertido.



ESTUDIO DE CASO PARTE 1 ESPECIFICACIÓN DEL PROBLEMA

En la sección 1-16, p. 23, se presentan los antecedentes de este estudio de caso que involucra un reductor de velocidad. Se diseñará un tren de engranes de inversión compuesto, de dos etapas, como el que se muestra en la figura 18-1. En este capítulo, se presentará el diseño del eje intermedio y sus componentes, tomando en cuenta los demás ejes cuando sea necesario.

A continuación se presentará un subconjunto de las especificaciones pertinentes del diseño que se necesitarán para esta parte del estudio.

Potencia que se entregará: 20 hp

Velocidad de entrada: 1 750 rpm

Velocidad de salida: 82-88 rpm

Habitualmente niveles bajos de impacto, a veces niveles moderados

Ejes de entrada y salida extendidos 4 pulgadas fuera de la caja de cambios

Dimensiones máximas de la caja de cambios: 22 pulg × 14 pulg × 14 pulg

Ejes de salida y de entrada en línea

Vida de engranes y cojinetes > 12 000 horas; vida infinita del eje

18-1 Secuencia de diseño para transmisión de potencia

No existe una secuencia precisa de pasos para algún proceso de diseño. Por naturaleza, el diseño es un proceso iterativo en el que es necesario realizar algunas selecciones tentativas y construir un esquema previo para determinar las partes críticas del mismo. Sin embargo, puede ahorrarse mucho tiempo si se comprenden las dependencias entre las piezas del problema, pues ello le permite al diseñador conocer las partes que serán afectadas por cualquier cambio. En esta sección, únicamente se presenta un esbozo, con una breve explicación de cada paso. En las secciones subsiguientes se explicarán detalles adicionales.

- *Requisitos de potencia y par de torsión.* Las consideraciones sobre potencia deben abordarse en primer lugar, ya que esto determinará las necesidades globales de dimensionamiento de todo el sistema. Cualquier relación de par de torsión o velocidad necesarias de entrada o salida deben determinarse antes de abordar las dimensiones de engranes/poleas.
- *Especificación de engranes.* A continuación pueden abordarse las relaciones necesarias de engranes y cuestiones de transmisión de par de torsión con la selección de los engranes adecuados. Observe que todavía no es necesario un análisis completo de fuerzas correspondiente a los ejes, en la medida en que se requieren sólo las cargas transmitidas para especificar los engranes.
- *Diseño del eje.* Se debe especificar el diseño general del eje, lo cual incluye la ubicación axial de los engranes y cojinetes. Es necesario tomar las decisiones acerca de cómo transmitir el par de torsión desde los engranes hasta el eje (cuñas, lengüetas, etc.), además de cómo mantener los engranes y cojinetes en su sitio (anillos de retención, ajustes de presión, tuercas, etc.). No obstante, en este punto no es necesario dimensionar estos elementos, puesto que sus tamaños estándar permiten estimar los factores de concentración de esfuerzos.
- *Análisis de fuerzas.* Una vez que se conocen los diámetros de engrane/polea, así como las ubicaciones axiales de engranes y cojinetes, pueden elaborarse los diagramas de cuerpo libre, fuerza de corte y diagramas de momentos. También pueden determinarse las fuerzas en los cojinetes.
- *Selección del material del eje.* Debido a que el diseño de fatiga depende de manera tan importante de la elección del material, por lo regular es más fácil efectuar primero una selección razonable del material, para después verificar si los resultados son satisfactorios.
- *Diseño del eje para esfuerzo (estático y de fatiga).* En este punto, un diseño de esfuerzo del eje debería tener un aspecto muy semejante al de un problema de diseño típico del capítulo sobre ejes (capítulo 7). Se conocen los diagramas de momento de flexión y fuerza de corte, pueden predecirse las ubicaciones críticas, se pueden utilizar concentraciones aproximadas de esfuerzo y determinarse estimaciones de los diámetros del eje.

- *Diseño del eje para deflexión.* En razón de que el análisis de deflexión depende de toda la geometría del eje, se reserva hasta este momento. Con toda la geometría del eje estimada, las deflexiones críticas en las ubicaciones de cojinetes y engranes pueden verificarse mediante análisis.
- *Selección de cojinetes.* Ahora pueden seleccionarse cojinetes específicos de un catálogo para satisfacer los diámetros estimados de ejes. Los diámetros pueden ajustarse ligeramente como sea necesario para satisfacer las especificaciones del catálogo.
- *Selección de cuñas y anillos de retención.* Con los diámetros del eje configurados en valores estables, pueden especificarse cuñas y anillos de retención adecuados en tamaños estándar. Este paso puede involucrar ligeros cambios en el diseño global si se supusieron factores de concentración de esfuerzo razonables en los pasos anteriores.
- *Análisis final.* Una vez que todo se ha especificado, iterado y ajustado como sea necesario para toda parte específica de la tarea, un análisis completo de principio a fin proporcionará una verificación final, así como factores específicos de seguridad para el sistema real.

18-2 Requisitos de potencia y par de torsión

Por lo regular, los sistemas de transmisión de potencia se especificarán mediante una capacidad de potencia, por ejemplo, una caja de cambios de 40 caballos de fuerza (hp). Esta valoración especifica la combinación de par de torsión y velocidad que la unidad puede resistir. Recuerde que, idealmente, la *potencia de entrada* es igual a la *potencia de salida*, de modo que podemos considerar que la potencia es la misma a través de todo el sistema. En realidad, existen pequeñas pérdidas debido a factores como la fricción tanto en cojinetes como en engranes. En muchos sistemas de transmisión, las pérdidas en los cojinetes de rodillo son despreciables. Los engranes tienen una eficiencia razonablemente alta, con alrededor de 1 a 2% de pérdida de potencia en un par de engranes acoplados. De este modo, en la caja de cambios de reducción doble, figura 18-1, con dos pares de engranes acoplados, la potencia de salida es probablemente alrededor de 2 a 4% menos que la potencia de entrada. Debido a que este porcentaje implica una pérdida pequeña, es común hablar simplemente de la potencia del sistema, en vez de potencia de entrada y de salida. Por lo general las bandas planas y de sincronización tienen eficiencias a mediados del intervalo superior de 90%. Las bandas en V y los engranes sin fin tienen eficiencias que caen a un nivel inferior, lo que requiere hacer una distinción entre la potencia de entrada necesaria para obtener una potencia de salida deseada.

El par de torsión, por otra parte, por lo regular no es constante a lo largo de un sistema de transmisión. Recuerde que la potencia es igual al producto del par de torsión y la velocidad. Puesto que la *potencia de entrada = potencia de salida*, sabemos que, en el caso de un tren de engranes,

$$H = T_i \omega_i = T_o \omega_o \quad (18-1)$$

Con una potencia constante, una relación de engranes para disminuir la velocidad angular incrementará de manera simultánea el par de torsión. La relación de engranes, o valor del tren, del tren de engranes será

$$e = \omega_o / \omega_i = T_i / T_o \quad (18-2)$$

Un problema típico de diseño de transmisión de potencia especificará la capacidad de potencia deseada, junto con la velocidad angular de entrada y de salida, o el par de torsión de entrada y salida. Por lo regular habrá una tolerancia especificada de los valores de salida. Después de que se hayan determinado los engranes específicos, podrán definirse los valores reales de salida.

18-3 Especificaciones de engranes

Conocido el valor del tren de engranes, el paso siguiente es determinar los engranes apropiados. Como guía básica, un valor del tren de hasta de 10 a 1 se puede obtener con un par de engranes. Es posible conseguir relaciones superiores mediante la composición de pares adicionales de engranes (vea la sección 13-13, p. 678). El tren de engranes de inversión compuesto de la figura 18-1 puede ofrecer un valor de tren de hasta 100 a 1.

Debido a que los números de dientes de los engranes deben ser números enteros, es mejor diseñar con números de dientes en vez de diámetros. Vea los ejemplos 13-3, 13-4 y 13-5, pp. 680-682, para conocer los detalles acerca del diseño de los números de dientes apropiados para satisfacer el valor del tren de engranes y cualquier condición geométrica necesaria, tal como la condición en línea del eje de entrada y salida. Debe tenerse cuidado para encontrar la mejor combinación del número de dientes para minimizar el tamaño del paquete. Si el valor del tren necesita únicamente ser aproximado, use esta flexibilidad para probar diferentes opciones de números de dientes para minimizar el tamaño del paquete. Una diferencia de un diente en el engrane más pequeño puede producir un incremento significativo en el tamaño del paquete total.

Si se diseña para grandes cantidades de producción, los engranes pueden adquirirse en cantidades lo suficientemente grandes tal que no sea necesario preocuparse por los tamaños preferidos. En la producción de lotes pequeños, es necesario poner mucha atención a los cambios entre el tamaño más pequeño de la caja de engranes y el costo extra de tamaños de engranes dispares que sean difíciles de adquirir fuera de existencias. Si van a utilizarse engranes estándar, debe verificarse su disponibilidad en números prescritos de dientes con paso diametral anticipado. Si es necesario, se debe efectuar una iteración de números de dientes que se encuentren disponibles.

ESTUDIO DE CASO PARTE 2 RELACIONES DE VELOCIDAD, PAR DE TORSIÓN Y ENGRANAJES

Continúe el caso de estudio determinando el conteo apropiado de dientes para reducir la velocidad de entrada de $\omega_i = 1\,750$ rpm a una velocidad de salida dentro del intervalo

$$82 \text{ rpm} < \omega_o < 88 \text{ rpm}$$

Una vez que se especifica el conteo de dientes, determine valores para

- velocidades de los ejes intermedio y de salida
- Pares de torsión de los ejes de entrada, intermedio y salida, para transmitir 20 hp.

Solución

Utilice la notación de números de engranes de la figura 18-1. Elija un valor promedio para el diseño inicial, $\omega_5 = 85$ rpm.

$$e = \frac{\omega_5}{\omega_2} = \frac{85}{1\,750} = \frac{1}{20.59} \quad \text{Ec. (18-2)}$$

En el caso de un tren de engranes inverso compuesto,

$$e = \frac{1}{20.59} = \frac{N_2 N_4}{N_3 N_5} \quad \text{Ec. (13-30), p. 679}$$

Para un menor tamaño de paquete, permita que ambas etapas tengan la misma reducción. Asimismo, si las dos etapas son idénticas, la condición en línea sobre el eje de entrada y salida se satisface de manera automática.

$$\frac{N_2}{N_3} = \frac{N_4}{N_5} = \sqrt{\frac{1}{20.59}} = \frac{1}{4.54}$$

En esta relación, el número mínimo de dientes de la ecuación (13-11), p. 666, es 16.

$$N_2 = N_4 = 16 \text{ dientes}$$

$$N_3 = 4.54(N_2) = 72.64$$

Intente redondear hacia abajo y verifique si ω_5 se encuentra dentro de los límites.

$$\omega_5 = \left(\frac{16}{72}\right) \left(\frac{16}{72}\right) (1\,750) = 86.42 \text{ rpm} \quad \text{Aceptable}$$

Proceda con

$$N_2 = N_4 = 16 \text{ dientes}$$

$$N_3 = N_5 = 72 \text{ dientes}$$

$$e = \left(\frac{16}{72}\right) \left(\frac{16}{72}\right) = \frac{1}{20.25}$$

$$\omega_5 = 86.42 \text{ rpm}$$

$$\omega_3 = \omega_4 = \left(\frac{16}{72}\right) (1\,750) = 388.9 \text{ rpm}$$

Para determinar los pares de torsión, regrese a la relación de potencia,

$$H = T_2\omega_2 = T_5\omega_5 \quad \text{Ec. (18-1)}$$

$$T_2 = H/\omega_2 = \left(\frac{20 \text{ hp}}{1\,750 \text{ rpm}}\right) \left(550 \frac{\text{pies-lbf/s}}{\text{hp}}\right) \left(\frac{1 \text{ rev}}{2\pi \text{ rad}}\right) \left(60 \frac{\text{s}}{\text{min}}\right)$$

$$T_2 = 60.0 \text{ lbf} \cdot \text{pie}$$

$$T_3 = T_2 \frac{\omega_2}{\omega_3} = 60.0 \frac{1\,750}{388.9} = 270 \text{ lbf} \cdot \text{pie}$$

$$T_5 = T_2 \frac{\omega_2}{\omega_5} = 60.0 \frac{1\,750}{86.42} = 1\,215 \text{ lbf} \cdot \text{pie}$$

Si se ha especificado un tamaño máximo de la caja de engranes en las especificaciones del problema, en este punto puede estimarse un paso diametral mínimo (máximo tamaño de diente) escribiendo la expresión del tamaño de la caja de engranes en términos de los diámetros de engranes y convirtiendo a números de dientes a través del paso diametral. Por ejemplo, de la figura 18-1, la altura global de la caja de engranes es

$$Y = d_3 + d_2/2 + d_5/2 + 2/P + \text{holguras} + \text{espesores de la pared}$$

donde el término $2/P$ explica la altura agregada de los dientes en los engranes 2 y 5 que se extienden más allá de los diámetros de paso. Sustituyendo $d_i = N_i/P$, se obtiene

$$Y = N_3/P + N_2/(2P) + N_5/(2P) + 2/P + \text{holguras} + \text{espesores de la pared}$$

Resolviendo esta expresión para P , se encuentra que

$$P = (N_3 + N_2/2 + N_5/2 + 2)/(Y - \text{holguras} - \text{espesores de la pared}) \quad (18-3)$$

Éste es el valor mínimo que puede emplearse para paso diametral y, por lo tanto, el máximo tamaño de diente, para establecerse dentro de la limitante de la caja de engranes global. Deberá redondearse *hacia arriba* hasta el siguiente paso diametral estándar, lo que reduce el tamaño máximo de diente.

Se debe aplicar el enfoque AGMA, como se describe en el capítulo 14, tanto para esfuerzos de contacto como de flexión, para determinar los parámetros adecuados de engranes. Los parámetros principales de diseño por especificar por parte del diseñador incluyen el material, paso diametral y ancho de cara. Un procedimiento recomendado es iniciar con un paso diametral estimado, pues ello permite la determinación de los diámetros de engrane ($d = N/P$), velocidades de línea de paso [ecuación (13-34), p. 687] y cargas transmitidas [ecuación (13-35) o (13-36), p. 687]. Los engranes rectos típicos se encuentran disponibles con anchos de cara de 3 a 5 veces el paso circular p . Con base en un promedio de 4, se puede hacer una primera estimación de la anchura de cara $F = 4p = 4\pi/P$. De manera alternativa, el diseñador simplemente puede realizar una búsqueda rápida de engranes en línea para hallar anchos de cara disponibles del paso diametral y el número de dientes.

Acto seguido, se pueden utilizar las ecuaciones AGMA del capítulo 14 para determinar las selecciones apropiadas de material que proporcionarán los factores de seguridad deseados. Por lo general es más eficiente analizar primero el engrane más crítico, lo que determinará los valores limítrofes del paso diametral y la resistencia del material. Por lo regular, el engrane crítico será el más pequeño, sobre el extremo de par de torsión mayor (de menor velocidad) de la caja de engranes.

Si las resistencias de material que se requieren son demasiado altas, de modo que sean demasiado costosas o no estén disponibles, será de ayuda iterar con un menor paso diametral (de diente mayor). Por supuesto, esto incrementará el tamaño global de la caja de engranes. A menudo el esfuerzo excesivo estará en uno de los engranes menores. Más que incrementar el tamaño de dientes de todos los engranes, en ocasiones es mejor reconsiderar el diseño de los puntos del diente, desplazando más la relación de engrane hacia el par de engranes con menor esfuerzo, y menos relación hacia el par de engranes con esfuerzo excesivo. Esto permite que el engrane problemático tenga más dientes y por lo tanto mayor diámetro, lo que reduce su esfuerzo.

Si el esfuerzo de contacto es más limitante que el esfuerzo de flexión, se deben considerar materiales de engranes que hayan sido tratados con calor o endurecidos para aumentar la resistencia de la superficie. Pueden hacerse ajustes al paso diametral si es necesario para obtener un buen equilibrio entre tamaño, material y costo. Si los esfuerzos son mucho menores que las resistencias del material, se dispondrá de un paso diametral mayor, lo que reducirá el tamaño de los engranes y la caja de engranes.

Hasta este punto todo se debería iterar hasta que se obtengan resultados aceptables, a medida que esta parte del proceso de diseño pueda conseguirse por lo regular de manera independiente de las etapas siguientes del proceso. El diseñador debe quedar satisfecho con la selección de engranes antes de proceder con el eje. En este punto, la selección de engranes específicos de los catálogos ayudará en etapas posteriores, particularmente al conocer la anchura global, tamaño de diámetro interior, soporte de hombros recomendado y máximo radio de entalle.

ESTUDIO DE CASO PARTE 3 ESPECIFICACIÓN DE ENGRANES

Continúe el caso de estudio especificando los engranes apropiados, en donde se debe contemplar el diámetro de paso, paso diametral, ancho de cara y material. Obtenga los factores de seguridad de por lo menos 1.2 para desgaste y flexión.

Solución

Determine el paso diametral mínimo para la altura de la caja de engranes global = 22 pulg

De la ecuación (18-3) y la figura 18-1,

$$P_{\min} = \frac{\left(N_3 + \frac{N_2}{2} + \frac{N_5}{2} + 2\right)}{(Y - \text{holguras} - \text{espesores de la pared})}$$

Permita 1.5 pulgadas para holguras y espesores de pared:

$$P_{\min} = \frac{\left(72 + \frac{16}{2} + \frac{72}{2} + 2\right)}{(22 - 1.5)} = 5.76 \text{ dientes/pulg}$$

Comience con $P = 6$ dientes/pulg

$$d_2 = d_4 = N_2/P = 16/6 = 2.67 \text{ pulg}$$

$$d_3 = d_5 = 72/6 = 12.0 \text{ pulg}$$

Las velocidades del eje se determinaron con anterioridad como

$$\omega_2 = 1\,750 \text{ rpm} \quad \omega_3 = \omega_4 = 388.9 \text{ rpm} \quad \omega_5 = 86.4 \text{ rpm}$$

Obtenga las velocidades de la línea de paso y las cargas transmitidas para su uso posterior.

$$V_{23} = \frac{\pi d_2 \omega_2}{12} = \frac{\pi(2.67)(1\,750)}{12} = 1\,223 \text{ pies/min} \quad \text{Ec. (13-34), p. 687}$$

$$V_{45} = \frac{\pi d_5 \omega_5}{12} = 271.5 \text{ pies/min}$$

$$W'_{23} = 33\,000 \frac{H}{V_{23}} = 33\,000 \left(\frac{20}{1\,223}\right) = 540.0 \text{ lbf} \quad \text{Ec. (13-35), p. 687}$$

$$W'_{45} = 33\,000 \frac{H}{V_{45}} = 2\,431 \text{ lbf}$$

Comience con el engrane 4, ya que es el de menor tamaño, que transmite la carga más grande. Probablemente será crítico. Comience con desgaste por esfuerzo de contacto, puesto que, a menudo, es el factor limitante.

Desgaste del engrane 4

$$I = \frac{\cos 20^\circ \sin 20^\circ}{2(1)} \left(\frac{4.5}{4.5 + 1}\right) = 0.1315 \quad \text{Ec. (14-23), p. 735}$$

$$\text{Para } K_v, \text{ supóngase que } Q_v = 7, B = 0.731, A = 65.1 \quad \text{Ec. (14-29), p. 736}$$

$$K_v = \left(\frac{65.1 + \sqrt{271.5}}{65.1}\right)^{0.731} = 1.18 \quad \text{Ec. (14-27), p. 736}$$

Por lo regular, el ancho de cara F es de 3 a 5 veces el paso circular. Pruebe con

$$F = 4 \left(\frac{\pi}{P}\right) = 4 \left(\frac{\pi}{6}\right) = 2.09 \text{ pulg}$$

Debido a que las especificaciones de engranes son fácilmente asequibles en internet, podemos verificar también anchos de cara comúnmente disponibles. En www.globalspec.com, introduzca $P = 6$ dientes/pulgada y $d = 2.67$ pulgadas, engranes rectos en existencia provenientes de varias fuentes que tienen anchos de cara de 1.5 o bien 2.0 pulgadas. También se tienen disponibles para el engrane acoplado 5 con $d = 12$ pulgadas.

Elija $F = 2.0$ pulg.

$$\text{Para } K_m, \quad C_{pf} = 0.0624 \quad \text{Ec. (14-32), p. 740}$$

$$C_{mc} = 1 \text{ diente sin coronar} \quad \text{Ec. (14-31), p. 740}$$

$$C_{pm} = 1 \text{ montados separados} \quad \text{Ec. (14-33), p. 740}$$

$$C_{ma} = \text{unidad comercial cerrada de 0.15} \quad \text{Ec. (14-34), p. 740}$$

$$C_e = 1 \quad \text{Ec. (14-35), p. 740}$$

$$K_m = 1.21 \quad \text{Ec. (14-30), p. 739}$$

$$C_p = 2\,300 \quad \text{Tabla 14-8, p. 737}$$

$$K_o = K_s = C_f = 1$$

$$\sigma_c = 2\,300 \sqrt{\frac{2\,431(1.18)(1.21)}{2.67(2)(0.1315)}} = \underline{161\,700 \text{ psi}} \quad \text{Ec. (14-16), p. 726}$$

Obtenga los factores de $\sigma_{c,\text{perm}}$. En el caso del factor de vida Z_N , obtenga el número de ciclos para la vida especificada de 12 000 horas.

$$L_4 = (12\,000 \text{ h}) \left(60 \frac{\text{min}}{\text{h}}\right) \left(389 \frac{\text{rev}}{\text{min}}\right) = 2.8 \times 10^8 \text{ rev}$$

$$Z_N = 0.9 \quad \text{Figura 14-15, p. 743}$$

$$K_R = K_T = C_H = 1$$

En el caso de un factor de diseño de 1.2,

$$\sigma_{c,\text{perm}} = S_c Z_N / S_H = \sigma_c \quad \text{Ec. (14-18), p. 730}$$

$$S_c = \frac{S_H \sigma_c}{Z_N} = \frac{1.2(161\,700)}{0.9} = \underline{215\,600 \text{ psi}}$$

Según la tabla 14-6, p. 731, esta resistencia se consigue con endurecido y carburizado de grado 2, con $S_c = 225\,000 \text{ psi}$. Para encontrar el factor deseado de seguridad, $n_c = \sigma_{c,\text{perm}} / \sigma_c$ con $S_H = 1$. El factor de seguridad para el desgaste del engrane 4 es

$$n_c = \frac{\sigma_{c,\text{perm}}}{\sigma_c} = \frac{S_c Z_N}{\sigma_c} = \frac{225\,000(0.9)}{161\,700} = \underline{1.25}$$

Flexión del engrane 4

$$J = 0.27 \quad \text{Figura 14-6, p. 733}$$

$$K_B = 1$$

Todo lo demás es lo mismo que antes.

$$\sigma = W_t K_v \frac{P_d K_m}{F J} = (2\,431)(1.18) \left(\frac{6}{2}\right) \left(\frac{1.21}{0.27}\right) \quad \text{Ec. (14-15), p. 726}$$

$$\sigma = \underline{38\,570 \text{ psi}}$$

$$Y_N = 0.9 \quad \text{Figura 14-14, p. 743}$$

Mediante el empleo de carburizado y endurecido de grado 2, igual que la elección para el desgaste, se obtiene $S_t = 65\,000$ psi (tabla 14-3, p. 728).

$$\sigma_{\text{perm}} = S_t Y_N = 58\,500 \text{ psi}$$

El factor de seguridad para la flexión del engrane 4 es

$$n = \frac{\sigma_{\text{perm}}}{\sigma} = \frac{58\,500}{38\,570} = 1.52$$

Flexión y desgaste del engrane 5

Todo es lo mismo que para el engrane 4, excepto J , Y_N y Z_N .

$$J = 0.41$$

Figura 14-36, p. 733

$$L_5 = (12\,000 \text{ h})(60 \text{ min/h})(86.4 \text{ rev/min}) = 6.2 \times 10^7 \text{ rev}$$

$$Y_N = 0.97$$

Figura 14-14, p. 743

$$Z_N = 1.0$$

Figura 14-15, p. 743

$$\sigma_c = 2\,300 \sqrt{\frac{2\,431(1.18)(1.21)}{12(2)(0.1315)}} = 76\,280 \text{ psi}$$

$$\sigma = (2\,431)(1.18) \left(\frac{6}{2}\right) \left(\frac{1.21}{0.41}\right) = 25\,400 \text{ psi}$$

Seleccione un acero grado 1, endurecido completamente a 250 H_B . De la figura 14-2, p. 727, $S_t = 32\,000$ psi y de la figura 14-5, p. 730, $S_c = 110\,000$ psi.

$$n_c = \frac{\sigma_{c,\text{perm}}}{\sigma_c} = \frac{110\,000}{76\,280} = 1.44$$

$$n = \frac{\sigma_{\text{perm}}}{\sigma} = \frac{32\,000(.97)}{25\,400} = 1.22$$

Desgaste del engrane 2

Los engranes 2 y 3 se evalúan de manera similar. Únicamente se muestran los resultados seleccionados.

$$K_v = 1.37$$

Pruebe con $F = 1.5$ pulgadas, puesto que la carga es menor en los engranes 2 y 3.

$$K_m = 1.19$$

Todos los demás factores son los mismos que los del engrane 4.

$$\sigma_c = 2\,300 \sqrt{\frac{(539.7)(1.37)(1.19)}{2.67(1.5)(0.1315)}} = 94\,000 \text{ psi}$$

$$L_2 = (12\,000 \text{ h})(60 \text{ min/h})(1\,750 \text{ rev/min}) = 1.26 \times 10^9 \text{ rev} \quad Z_N = 0.8$$

Pruebe con grado 1, endurecido con flama $S_c = 170\,000$ psi.

$$n_c = \frac{\sigma_{c,\text{perm}}}{\sigma_c} = \frac{170\,000(0.8)}{94\,000} = 1.40$$

Flexión del engrane 2

$$J = 0.27 \quad Y_N = 0.88$$

$$\sigma = 539.7(1.37) \frac{(6)(1.19)}{(1.5)(0.27)} = 13\,040 \text{ psi}$$

$$n = \frac{\sigma_{\text{perm}}}{\sigma} = \frac{45\,000(0.88)}{13\,040} = 3.04$$

Desgaste y flexión del engrane 3

$$J = 0.41 \quad Y_N = 0.9 \quad Z_N = 0.9$$

$$\sigma_c = 2\,300 \sqrt{\frac{(539.7)(1.37)(1.19)}{12(1.5)(0.1315)}} = 44\,340 \text{ psi}$$

$$\sigma = 539.7(1.37) \frac{(6)(1.19)}{1.5(0.41)} = 8\,584 \text{ psi}$$

Pruebe con acero grado 1, endurecido por completo a 200 H_B . De la figura 14-2, p. 727, $S_t = 28\,000$ psi y por otra parte, de la figura 14-5, p. 730, $S_c = 90\,000$ psi.

$$n_c = \frac{90\,000(0.9)}{44\,340} = 1.83$$

$$n = \frac{\sigma_{\text{perm}}}{\sigma} = \frac{28\,000(0.9)}{8\,584} = 2.94$$

En resumen, las especificaciones de engranes resultantes son:

Todos los engranes, $P = 6$ dientes/pulg

Engrane 2, grado 1 endurecido por flama, $S_c = 170\,000$ psi y $S_t = 45\,000$ psi

$d_2 = 2.67$ pulg, ancho de cara = 1.5 pulg

Engrane 3, grado 1 endurecido por completo a 200 H_B , $S_c = 90\,000$ psi y $S_t = 28\,000$ psi

$d_3 = 12.0$ pulg, ancho de cara = 1.5 pulg

Engrane 4, grado 2 acero carburizado y endurecido $S_c = 225\,000$ psi y $S_t = 65\,000$ psi

$d_4 = 2.67$ pulg, ancho de cara = 2.0 pulg

Engrane 5, grado 1 endurecido por completo a 250 H_B , $S_c = 110\,000$ psi y $S_t = 31\,000$ psi

$d_5 = 12.0$ pulg, ancho de cara = 2.0 pulg

18-4 Diseño del eje

A continuación se debe especificar el diseño general de los ejes, incluyendo la ubicación axial de engranes y cojinetes, con el fin de realizar un diagrama de cuerpo libre para un análisis de fuerzas y obtener la fuerza de corte y los diagramas de momento de flexión. Si no se tiene un diseño existente para usarlo como inicio, entonces la determinación del diseño del eje puede tener muchas soluciones. En la sección 7-3, p. 349, se explican las cuestiones involucradas en el diseño del eje. En esta sección el enfoque se concentrará sobre la forma en que se relacionan las decisiones con el proceso en su totalidad.

Se puede efectuar un análisis de fuerzas de un diagrama de cuerpo libre sin conocer los diámetros del eje, pero no puede realizarse si se ignoran las distancias axiales entre los engranes y los cojinetes. Es sumamente importante mantener pequeñas las distancias axiales. Incluso fuerzas pequeñas pueden crear momentos de flexión grandes si los brazos del momento son extensos. Del mismo modo, recuerde que, por lo regular, las ecuaciones de deflexión de viga incluyen términos de longitud elevados a la tercera potencia.

En este momento vale la pena examinar totalmente la caja de engranes para determinar los factores que controlan la longitud del eje y la ubicación de los componentes. Un esbozo aproximado, tal como el que se muestra en la figura 18-2, será suficiente para este propósito.

ESTUDIO DE CASO PARTE 4 ESPECIFICACIÓN DE ENGRANES

Continúe el caso de estudio preparando un esquema de la caja de engranes suficiente para determinar las dimensiones axiales. En particular, determine la longitud total, así como la distancia entre los engranes del eje intermedio, a fin de ajustarlas a los requisitos de montaje de los otros ejes.

Solución

La figura 18-2 ilustra el esquema aproximado. Incluye los tres ejes, tomando en consideración cómo se montarán los cojinetes en la superficie. En este punto se deben conocer los anchos de engrane. Se estiman las anchuras de los cojinetes, pero se permite un poco más de espacio para cojinetes más grandes del eje intermedio donde los momentos de flexión serán mayores. Pequeños cambios en los anchos de los cojinetes tendrán un efecto mínimo sobre el análisis de fuerzas, puesto que la ubicación de la fuerza de reacción de base se modificará muy poco. La distancia de 4 pulgadas entre los dos engranes en el contraeje está dictada por los requisitos de los ejes de entrada y salida, incluyendo el espacio para el montaje de los cojinetes en la carcasa. Agregando todo se obtiene una longitud del eje intermedio igual a 11.5 pulgadas.

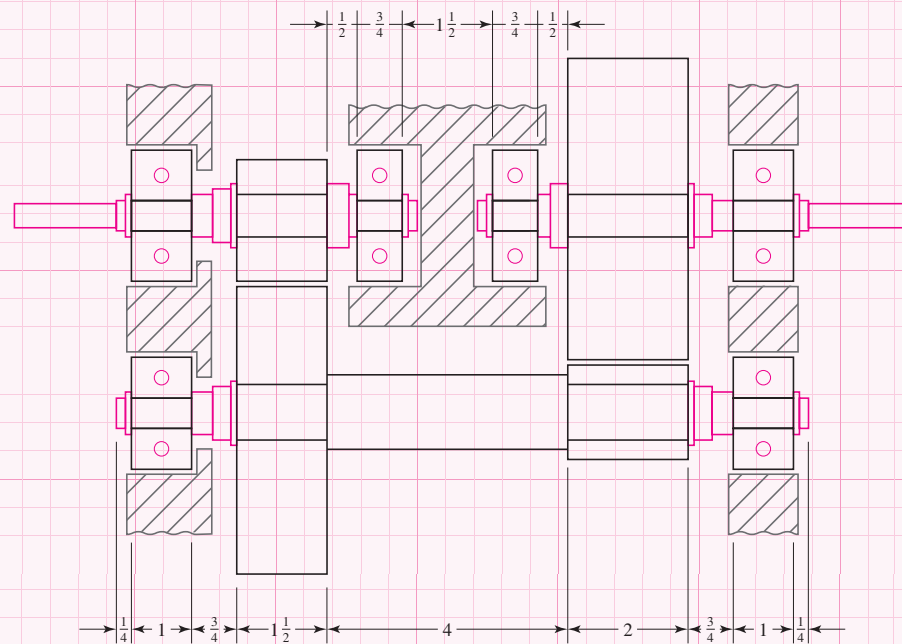


Figura 18-2

Esquema del diseño del eje. Las dimensiones se proporcionan en pulgadas.

Los anchos de cara amplios de los engranes requieren mayor longitud de eje. Originalmente, se consideraban los engranes con ejes de este diseño para permitir el uso de tornillos de sujeción en lugar de anillos de retención de alta concentración de esfuerzos. No obstante, las longitudes extra de eje agregan varias pulgadas a las longitudes de los ejes y al alojamiento de los engranes.

Vale la pena destacar varios aspectos en el diseño de la figura 18-2. Los engranes y cojinete están posicionados contra los hombros, con anillos de retención para mantenerlos en su sitio. Aunque es deseable colocar los engranes cerca de los cojinetes, se proporciona un pequeño espacio extra entre ellos para acomodar cualquier alojamiento que se extienda detrás del cojinete. El cambio extra en el diámetro entre los cojinetes y los engranes permite que la altura del hombro para el cojinete y el tamaño del diámetro interior para el engrane sean diferentes. Este diámetro puede tener tolerancias holgadas y un radio de entalle grande.

Cada cojinete está contenido de forma axial en su eje, pero sólo un cojinete en cada eje se encuentra fijado axialmente en el alojamiento, pues se ha considerado una ligera expansión térmica axial de los ejes.

18-5 Análisis de fuerzas

Una vez que se conocen los diámetros del engrane, y que se establecen las ubicaciones axiales de los componentes, se pueden realizar los diagramas de cuerpo libre, fuerza de corte o cizallamiento y momento de flexión. Si se conocen las cargas transmitidas, se determinan las cargas radial y axial transmitidas a través de los engranes (vea desde la sección 13-14 hasta la 13-17, pp. 685-694). Con base en la suma de las fuerzas y momentos sobre cada eje se pueden determinar las fuerzas base de reacción en los cojinetes. En el caso de ejes con engranes y poleas, las fuerzas y momentos tendrán por lo regular componentes en dos planos a lo largo del eje. En el de ejes rotatorios, generalmente se necesita sólo la magnitud resultante, de modo que los componentes en los cojinetes se sumen como vectores. Por lo general, se obtienen diagramas de fuerzas de corte y momento de flexión en dos planos, que luego pueden sumarse como vectores en cualquier punto de interés. También debería generarse un diagrama de par de torsión para visualizar claramente la transferencia de par de torsión desde un componente de entrada, a través del eje, hacia un componente de salida.

Vea el comienzo del ejemplo 7-2, p. 361, para la parte del análisis de fuerzas del estudio de caso del eje intermedio. El momento de flexión es mayor en el engrane 4. Esto es predecible, ya que el engrane 4 es más pequeño, y debe transmitir el mismo par de torsión que entra al eje a través del engrane 3 de mayores dimensiones.

Mientras que el análisis de fuerzas no es difícil de efectuar de manera manual, si se utiliza un programa o software de vigas para el análisis de deflexión, necesariamente se calcularán las fuerzas de reacción, junto con los diagramas del momento de flexión y fuerza de corte en el proceso del cálculo de deflexiones. En este punto, el diseñador puede introducir en el programa valores supuestos para los diámetros con el fin de obtener la información acerca de la fuerza, y posteriormente introducir los diámetros reales al mismo modelo para determinar las deflexiones.

18-6 Selección del material del eje

Se puede seleccionar un material de ensayo para el eje en cualquier punto antes del diseño de esfuerzo del eje, y modificarse como sea necesario durante el proceso de diseño de esfuerzo. En la sección 7-2, p. 348, se proporcionan detalles para tomar las decisiones concernientes a la selección de materiales. Para el estudio de caso, inicialmente se optó por un acero económico, 1020 CD. Después del análisis de esfuerzo, se eligió un 1050 CD ligeramente más resistente para reducir los esfuerzos críticos sin aumentar adicionalmente los diámetros del eje.

18-7 Diseño del eje para esfuerzos

Los diámetros críticos del eje se deben determinar mediante análisis de esfuerzo en las ubicaciones críticas. En la sección 7-4, p. 354, se proporciona un examen detallado de las cuestiones involucradas en el diseño del eje para esfuerzos.

ESTUDIO DE CASO PARTE 5 DISEÑO PARA ESFUERZOS

Continúe con la fase siguiente del diseño del caso de estudio, en la que se determinan los diámetros adecuados para cada sección del eje, con base en el suministro de suficiente capacidad para fatiga y esfuerzo estático para una vida ilimitada del eje, con factor de seguridad mínimo de 1.5.

Solución

La solución para esta fase del diseño se presenta en el ejemplo 7-2, p. 361.

Debido a que el momento de flexión es mayor en el engrane 4, los puntos de esfuerzo potencialmente críticos se encuentran en su hombro, cuñas y la ranura del anillo de retención. Resulta que en las cuñas se tiene la ubicación crítica. Parece que a menudo los hombros atraen la mayor atención. Este ejemplo demuestra el peligro de despreciar otras fuentes de concentración de esfuerzo, tal como las cuñas.

La elección del material se modificó en el transcurso de esta fase, pues se eligió pagar por mayor resistencia para limitar el diámetro del eje a 2 pulgadas. Si es necesario que el eje sea mucho más grande, el engrane pequeño no podría suministrar un tamaño de diámetro interior adecuado. Si se debe incrementar el diámetro del eje algo más, la especificación del engranaje necesitará rediseñarse.

18-8 Diseño del eje para deflexión

En la sección 7-5, p. 367, se proporciona una explicación detallada de las consideraciones de deflexión con respecto a los ejes. De manera característica, un problema de deflexión en un eje no provocará una falla catastrófica de él, pero provocará una vibración y ruido excesivos, y una falla prematura de los engranes o cojinetes.

ESTUDIO DE CASO PARTE 6 VERIFICACIÓN POR DEFLEXIÓN

Proceda con la fase siguiente del diseño del caso de estudio, verificando que las deflexiones y pendientes del eje intermedio en los engranes y cojinetes se encuentren dentro de intervalos aceptables.

Solución

La solución para esta fase del diseño se presenta en el ejemplo 7-3, p. 368.

El resultado de este problema indica que todas las deflexiones se encuentran dentro de los límites recomendados para cojinetes y engranes. Éste no es siempre el caso, y sería una errónea decisión dejar fuera el análisis de deflexión. En una primera iteración de este estudio de caso, con ejes más largos debido al uso de engranes con centros, las deflexiones fueron más críticas que los esfuerzos.

18-9 Selección de cojinetes

La selección de cojinetes es sencilla ahora que las fuerzas de reacción y los diámetros interiores de los cojinetes se conocen. Consulte el capítulo 11 para conocer detalles en general acerca de la selección de cojinetes. Existen cojinetes de contacto rodante dentro de una amplia gama de dimensiones y capacidades de carga, de modo que por lo regular no surge problema alguno para hallar un cojinete adecuado que se encuentre cerca del ancho y diámetro interior estimados.

ESTUDIO DE CASO PARTE 7 SELECCIÓN DE COJINETES

Continúe el caso de estudio con la selección de los cojinetes apropiados para el eje intermedio, con una confiabilidad de 99%. El problema especifica una vida de diseño de 12 000 horas. La velocidad del eje intermedio es de 389 rpm. El tamaño de diámetro interior estimado es de 1 pulgada, y la anchura estimada del cojinete es de 1 pulgada.

Solución

Del diagrama de cuerpo libre (vea el ejemplo 7-2, p. 361),

$$\begin{aligned} R_{Az} &= 115.0 \text{ lbf} & R_{Ay} &= 356.7 \text{ lbf} & R_A &= 375 \text{ lbf} \\ R_{Bz} &= 1\,776.0 \text{ lbf} & R_{By} &= 725.3 \text{ lbf} & R_B &= 1\,918 \text{ lbf} \end{aligned}$$

Para una velocidad del eje de 389 rpm, la vida de diseño de 12 000 horas se correlaciona con una vida de cojinetes de $L_D = (12\,000 \text{ h})(60 \text{ min/h})(389 \text{ rpm}) = 2.8 \times 10^8 \text{ rev}$.

Comience con el cojinete B puesto que tiene las mayores cargas y probablemente presentará algún problema oculto. De la ecuación (11-7), p. 558, suponiendo un cojinete de bolas con $a = 3$ y $L = 2.8 \times 10^8 \text{ rev}$,

$$F_{RB} = 1\,918 \left[\frac{2.8 \times 10^8 / 10^6}{0.02 + 4.439(1 - 0.99)^{1/1.483}} \right]^{1/3} = 20\,820 \text{ lbf}$$

Una verificación en internet en busca de cojinetes disponibles (www.globalspec.com es un buen sitio para comenzar) muestra que esta carga es relativamente alta para un cojinete de bolas con tamaño de diámetro interior alrededor de 1 pulgada. Pruebe con un cojinete de rodillos cilíndricos. Al volver a calcular F_{RB} con el exponente $a = 3/10$ para cojinetes de bolas, se obtiene

$$F_{RB} = 16\,400 \text{ lbf}$$

En este intervalo, los cojinetes de rodillos cilíndricos se encuentran disponibles en varias fuentes. Se escogió uno en particular de SKF, un proveedor común de cojinetes, con las especificaciones siguientes:

Cojinete de rodillos cilíndricos en el extremo derecho del eje

$C = 18\,658 \text{ lbf}$, $DI = 1.1811 \text{ pulg}$, $DE = 2.8346 \text{ pulg}$, $W = 1.063 \text{ pulg}$

Diámetro del hombro = 1.45 pulg a 1.53 pulg , y un radio de entalle máximo = 0.043 pulg

En el caso del cojinete A, se supone de nueva cuenta un cojinete de bolas,

$$F_{RA} = 375 \left[\frac{2.8 \times 10^8 / 10^6}{0.02 + 4.439(1 - 0.99)^{1/1.483}} \right]^{1/3} = 407 \text{ lbf}$$

Se elige un cojinete de bolas específico del catálogo de SKF en internet.

Cojinete de bolas de ranura profunda en el extremo izquierdo del eje

$C = 5\,058 \text{ lbf}$, $DI = 1.000 \text{ pulg}$, $DE = 2.500 \text{ pulg}$, $W = 0.75 \text{ pulg}$

Diámetro del hombro = 1.3 pulg a 1.4 pulg, y un radio de entalle máximo = 0.08 pulg

En este punto, las dimensiones reales del cojinete pueden verificarse de nuevo comparándolas con los supuestos iniciales. En el caso del cojinete B, el diámetro interior de 1.1811 pulgadas es ligeramente mayor que el original de 1.0 pulgadas. No hay razón para que esto sea un problema mientras haya sitio para el diámetro del hombro. La estimación original de los diámetros de soporte del hombro era de 1.4 pulgadas. Mientras este diámetro sea menor que 1.625 pulgadas, el siguiente paso del eje, no habrá problema. En el estudio de caso, los diámetros recomendados de soporte del hombro se encuentran dentro del intervalo aceptable. Las estimaciones originales de concentración de esfuerzo en el hombro del cojinete supone un radio de entalle tal que $r/d = 0.02$. Los cojinetes reales seleccionados tienen radios de 0.036 y 0.080, lo cual permite que los radios de entalle se incrementen a partir del diseño original, lo que disminuye los factores de concentración de esfuerzo.

Los anchos de los cojinetes se encuentran cercanos a las estimaciones originales. Deberán efectuarse ligeros ajustes a las dimensiones del eje para que coincida con los cojinetes. No debería haber necesidad de rehacer el diseño.

18-10 Selección de cuña y anillo de retención

La evaluación y selección de cuñas se explicó en la sección 7-7, p. 376, con una muestra en el ejemplo 7-6, p. 382. El tamaño de la sección transversal de la cuña será impuesto por la correlación con el tamaño del eje (vea las tablas 7-6 y 7-8, pp. 379 y 381), y por supuesto deben coincidir con todas las cuñas del diámetro interior del engrane. La decisión del diseño incluye la longitud de la cuña y, si es necesario, una actualización en la elección del material.

La cuña podría fallar por cortante a través de la cuña, o al aplastamiento debido al esfuerzo del cojinete. En el caso de una cuña cuadrada, es adecuado verificar únicamente la falla por aplastamiento, puesto que la falla por cizallamiento o corte será menos crítica de acuerdo con la teoría de falla de energía de distorsión, e igualmente de acuerdo a la teoría de falla por esfuerzo de corte máximo. Verifique el ejemplo 7-6 para investigar las razones de ello.

ESTUDIO DE CASO PARTE 8 DISEÑO DE CUÑAS

Continúe el caso de estudio con la especificación de las cuñas apropiadas para los dos engranes del eje intermedio, para proporcionar un factor de seguridad de 2. Los engranes se adecuarán en diámetro interior y cuñas a las especificaciones requeridas. La información que se obtuvo previamente incluye lo siguiente:

Par de torsión transmitido: $T = 3\,240 \text{ lbf-pulg}$

Diámetros interiores: $d_3 = d_4 = 1.625 \text{ pulg}$

Longitudes de centro del eje: $l_3 = 1.5 \text{ pulg}$, $l_4 = 2.0 \text{ pulg}$

Solución

Según la tabla 7-6, p. 379, para un diámetro del eje de 1.625 pulgadas, debe elegir una cuña cuadrada con dimensión lateral $t = \frac{3}{8}$ pulg. Seleccione material 1020 CD, con $S_y = 57$ kpsi. La fuerza sobre la cuña en la superficie del eje es

$$F = \frac{T}{r} = \frac{3\,240}{1.625/2} = 3\,988 \text{ lbf}$$

La verificación por fallas debido a aplastamiento encuentra que se utiliza el área de la mitad de la cara de la cuña.

$$n = \frac{S_y}{\sigma} = \frac{S_y}{F/(tl/2)}$$

Resolviendo para l se tiene

$$l = \frac{2Fn}{tS_y} = \frac{2(3\,988)(2)}{(0.375)(57\,000)} = 0.75 \text{ pulg}$$

Puesto que ambos engranes tienen el mismo diámetro interior y transmiten el mismo par de torsión, puede utilizarse la misma especificación de cuña para los dos.

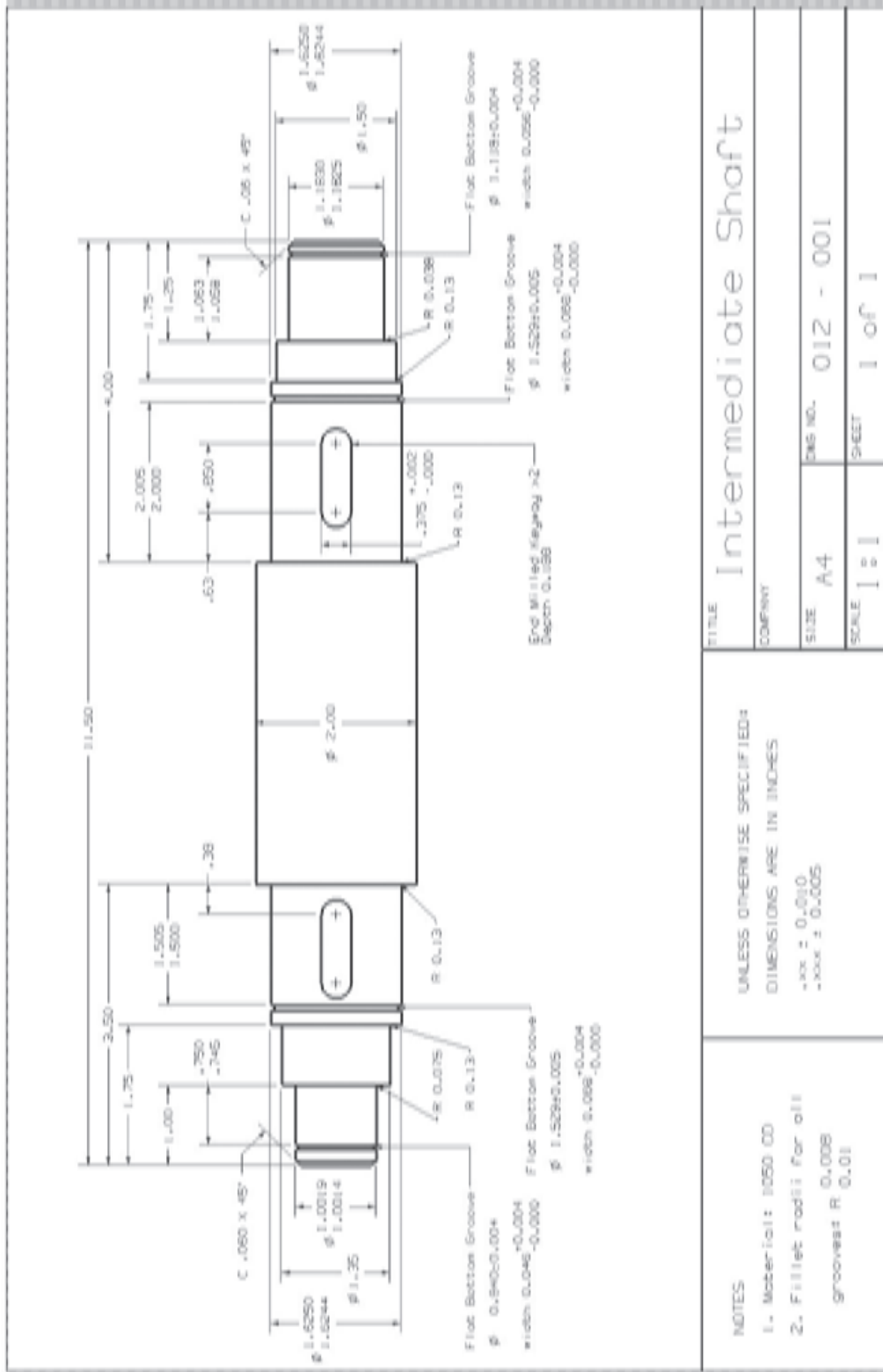
La selección del anillo de retención es simplemente cuestión de verificar las especificaciones de los catálogos. Los anillos de retención se enumeran por diámetro nominal de eje, y están disponibles con diferentes capacidades de carga axial. Una vez seleccionado, el diseñador debe tomar nota de la profundidad y ancho de la ranura, así como el radio del entalle en la parte inferior de ésta. La especificación del catálogo para el anillo de retención incluye también un margen de borde, que es la mínima distancia al siguiente cambio de diámetro menor, que sirve para asegurar el soporte de la carga axial que transporta el anillo. Es importante verificar la concentración de esfuerzo debida a las dimensiones actuales, como esos factores pueden ser mayores. En este caso de estudio se seleccionó un anillo de retención específico durante el análisis de esfuerzos (ver ejemplo 7-2, p. 361) en la potencialmente crítica del engrane 4. Las otras localizaciones de los anillos de retención no están en puntos de alto esfuerzo, por lo que no es necesario preocuparse acerca de la concentración de esfuerzos debido a la localización de los anillos de retención en esas localizaciones. Anillos de retención deben ser seleccionados en este momento para completar las especificaciones dimensionales del eje.

Para el estudio de caso, las especificaciones de los anillos de retención son presentadas en globalspec, y los anillos específicos son seleccionados de Truarc, Co., con las especificaciones siguientes:

	Ambos engranes	Cojinete izquierdo	Cojinete derecho
Diámetro de eje nominal	1.625 pulg	1.000 pulg	1.181 pulg
Diámetro de ranura	1.529 ± 0.005 pulg	0.940 ± 0.004 pulg	1.118 ± 0.004 pulg
Ancho de ranura	$0.068 \begin{smallmatrix} +0.004 \\ -0.000 \end{smallmatrix}$ pulg	$0.046 \begin{smallmatrix} +0.004 \\ -0.000 \end{smallmatrix}$ pulg	$0.046 \begin{smallmatrix} +0.004 \\ -0.000 \end{smallmatrix}$ pulg
Profundidad de ranura nominal	0.048 pulg	0.030 pulg	0.035 pulg
Radio de entalle de ranura máximo	0.010 pulg	0.010 pulg	0.010 pulg
Margen de borde mínimo	0.144 pulg	0.105 pulg	0.105 pulg
Empuje axial permisible	11 850 lbf	6 000 lbf	7 000 lbf

Éstos se encuentran dentro de las estimaciones que se utilizaron para el diseño inicial del eje y no deberían requerir ningún rediseño. El eje final debería actualizarse con estas dimensiones.

Figura 18-3



18-11 Análisis final

En este punto del diseño, todo parece verificarse. Los detalles finales incluyen la determinación de las dimensiones y tolerancias para ajustes apropiados con los engranes y cojinetes. Vea la sección 7-8, p. 383, para recordar detalles referentes a la obtención de ajustes específicos. Cualquier pequeña modificación con respecto a los diámetros nominales ya especificados tendrá un efecto despreciable sobre el análisis de esfuerzo y deflexión. No obstante, para efectos de ensamblado y fabricación, el diseñador no debe pasar por alto la especificación de tolerancia. Ajustes inadecuados pueden provocar el fracaso del diseño. El esquema final del eje intermedio se ilustra en la figura 18-3.

Para propósitos de documentación, y para una verificación del trabajo de diseño, el proceso debería concluir con un análisis completo del diseño final. Recuerde que el análisis es mucho más directo que el diseño, de manera que la inversión de tiempo en el análisis final será relativamente pequeña.

PROBLEMAS

- 18-1** Para el problema del estudio de caso, diseñe el eje de entrada, incluyendo la especificación completa del engranaje, cojinetes, cuña, anillos de retención y eje.
- 18-2** Para el problema del estudio de caso, diseñe el eje de salida, incluyendo la especificación completa del engranaje, cojinetes, cuña, anillos de retención y eje.
- 18-3** Para el problema del estudio de caso, utilice engranes helicoidales y diseñe el eje intermedio. Compare sus resultados con el diseño de engrane recto que se presentó en este capítulo.
- 18-4** Realice un análisis final del diseño resultante del eje intermedio del problema del estudio de caso que se presentó en este capítulo. Elabore un esquema final con dimensiones y tolerancias del eje. ¿Satisface el diseño final todos los requisitos? Identifique los aspectos críticos del diseño con el factor de seguridad más bajo.
- 18-5** Para el problema del estudio de caso, cambie el requerimiento de potencia a 40 caballos de fuerza. Diseñe el eje intermedio, incluyendo la especificación completa de los engranes, cojinetes, cuñas, anillos de retención y eje.

4

PARTE

Herramientas de análisis



19

Análisis de elementos finitos

Panorama del capítulo

19-1	Método del elemento finito 935
19-2	Geometrías del elemento 937
19-3	Proceso de solución del elemento finito 939
19-4	Generación de malla 942
19-5	Aplicación de carga 944
19-6	Condiciones de frontera 945
19-7	Técnicas de modelado 946
19-8	Esfuerzos térmicos 949
19-9	Carga de pandeo crítica 949
19-10	Análisis de vibración 951
19-11	Resumen 952

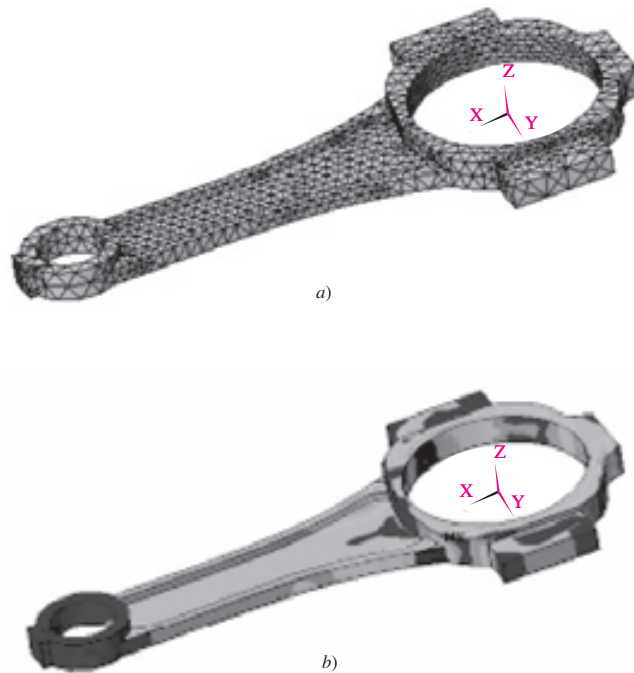
Los componentes mecánicos en forma de vigas, barras simples, etc., se pueden analizar con bastante facilidad por medio de métodos básicos de la mecánica que proporcionan soluciones aproximadas. Sin embargo, los componentes reales rara vez son tan sencillos, y el diseñador se ve forzado a realizar aproximaciones menos eficaces mediante soluciones cercanas, experimentación o métodos numéricos. Existe un gran número de técnicas numéricas que se emplea en aplicaciones de ingeniería para las cuales la computadora digital es sumamente útil. En diseño mecánico, donde el software de diseño asistido por computadora (CAD) se utiliza de manera considerable, el método de análisis que se integra perfectamente con el CAD es el *análisis de elemento finito* (FEA, por sus siglas en inglés). La teoría y aplicaciones matemáticas del método son enormes. Existe una diversidad de paquetes de software comerciales de FEA que se encuentran disponibles, tal como ANSYS, NASTRAN, Algor, etcétera.

El propósito de este capítulo es únicamente exponer al lector algunos de los aspectos fundamentales del FEA, por lo cual la cobertura es simplemente introductoria. Para conocer detalles adicionales, se exhorta al lector a consultar la mayoría de referencias que se citan al final de este capítulo. La figura 19-1 muestra un modelo de elemento finito de un cigüeñal que fue desarrollado para estudiar los efectos de la lubricación dinámica elastohidrodinámica en los cojinetes y su rendimiento estructural.¹

Existe una gran cantidad de aplicaciones del FEA tales como análisis estático y dinámico, lineal y no lineal, de esfuerzo y de deflexión; vibraciones libres y forzadas; transferencia de calor (que se puede combinar con el análisis de esfuerzo y de deflexión para proporcionar esfuerzos y deflexiones térmicamente inducidos); inestabilidad elástica (pandeo); acústica;

Figura 19-1

Modelo de un cigüeñal empleando software de elemento finito ANSYS.
a) Modelo enmallado;
b) contornos de esfuerzo.
(Cortesía de S. Boedo. Vea la nota de pie de página 1.)



¹S. Boedo, "Elastohydrodynamic Lubrication of Conformal Bearing Systems", *Proceedings of 2002 ANSYS Users Conference*, Pittsburg, PA, abril 22-24, 2002.

electrostática y magnetismo (que se puede combinar con transferencia de calor); dinámica de fluidos; análisis de tuberías y física múltiple. Para los propósitos de este capítulo, nos limitaremos a los análisis mecánicos básicos.

Un componente mecánico real es una estructura elástica continua (un continuo). El FEA divide (“discretiza”), la estructura en pequeñas subestructuras (elementos) de tipo elástico, bien definidas pero finitas. Al emplear funciones polinomiales, en conjunto con operaciones matriciales, el comportamiento elástico continuo de cada elemento se desarrolla en términos del material y las propiedades geométricas del elemento. Las cargas se pueden aplicar dentro del elemento (gravedad, dinámica, térmica, etc.), en la superficie del elemento o en los *nodos* del mismo. Estos nodos son las entidades fundamentales de gobierno del elemento, en la medida en que el nodo es donde se conecta un elemento con los otros, donde finalmente se establecen las propiedades elásticas de los mismos, donde se asignan las condiciones de frontera y donde, por último, se aplican las fuerzas (de contacto o cuerpo). Un nodo posee *grados de libertad* (dof, por sus siglas en inglés). Los grados de libertad son los movimientos independientes de rotación y traslación que pueden existir en un nodo. Como máximo, un nodo puede tener tres grados de libertad rotacionales y tres traslacionales. Una vez que cada nodo dentro de la estructura está definido *localmente* en forma matricial, entonces los elementos se ensamblan (unen) *globalmente* a través de sus nodos en común (dof) en una matriz global del sistema. Las cargas aplicadas y las condiciones de frontera se especifican entonces y mediante operaciones matriciales se determinan los valores de todos los grados de libertad de desplazamiento desconocidos. Una vez que se ha realizado este procedimiento, es algo simple hacer uso de estos desplazamientos para determinar las tensiones y esfuerzos por medio de las ecuaciones constitutivas de elasticidad.

19-1 Método del elemento finito

El desarrollo moderno del método de elemento finito comenzó en la década de 1940 en el campo de la mecánica estructural con el trabajo de Hrennikoff,² McHenry³ y Newmark⁴, quienes emplearon una red o rejilla de elementos lineales (varillas y vigas) para solucionar esfuerzos en sólidos continuos. En 1943, a partir de un artículo de 1941, Courant⁵ sugirió una interpolación polinomial por pasos sobre regiones triangulares como el método para modelar problemas de torsión. Con el advenimiento de las computadoras digitales en la década de 1950, esta propuesta se pudo llevar a la práctica por los ingenieros para escribir y resolver las ecuaciones de rigidez en forma matricial.^{6,7,8} Un artículo clásico de Turner, Clough, Martin y Topp, que se publicó en 1956, presentaba las ecuaciones matriciales de rigidez de los pun-

²A. Hrennikoff, “Solution of Problems in Elasticity by the Frame Work Method”, *Journal of Applied Mechanics*, vol. 8, núm. 4, pp. 169-175, diciembre 1941.

³D. McHenry, “A Lattice Analogy for the Solution of Plane Stress Problems”, *Journal of Institution of Civil Engineers*, vol. 21, pp. 59-82, diciembre 1943.

⁴N. M. Newmark, “Numerical Methods of Analysis in Bars, Plates, and Elastic Bodies”, *Numerical Methods in Analysis in Engineering* (ed. L. E. Grinter), Macmillan, 1949.

⁵R. Courant, “Variational Methods for the Solution of Problems of Equilibrium and Vibrations”, *Bulletin of the American Mathematical Society*, vol. 49, pp. 1-23, 1943.

⁶S. Levy, “Structural Analysis and Influence Coefficients for Delta Wings”, *Journal of Aeronautical Sciences*, vol. 20, núm. 7, pp. 449-454, julio 1953.

⁷J. H. Argyris, “Energy Theorems and Structural Analysis”, *Aircraft Engineering*, octubre, noviembre, diciembre 1954 y febrero, marzo, abril, mayo 1955.

⁸J. H. Argyris y S. Kelsey, *Energy Theorems and Structural Analysis*, Butterworths, Londres, 1960 (reimpreso de *Aircraft Engineering*, 1954-1955).

tales, vigas y otros elementos.⁹ La expresión *elemento finito* se atribuye primero a Clough.¹⁰ Con base en estos primeros antecedentes, se ha realizado una gran cantidad de esfuerzos para desarrollar el método del elemento finito en el área de las formulaciones de los elementos, así como en la instrumentación computacional del proceso de solución completo. Los mayores avances en tecnología computacional incluyen las capacidades del hardware que se extienden rápidamente, las rutinas de resolución de matrices eficientes y precisas y las gráficas por computadora que facilitan visualizar las etapas de procesamiento previo a la revisión de los resultados de la solución. Se ha presentado una gran abundancia de literatura sobre el tema, la que incluye muchos libros de texto. Al final de este capítulo se proporciona una lista parcial de algunos de ellos, introductorios y más detallados.

Puesto que el método del elemento finito es una técnica numérica que convierte el dominio de una estructura continua en valores discretos, los errores son inevitables. Estos errores son:

- 1 **Errores computacionales.** Éstos se deben a errores de redondeo provenientes de los cálculos de punto flotante de la computadora y de las formulaciones de los esquemas de integración numérica que se utilizan. La mayoría de los códigos comerciales de elemento finito se concentran en reducir estos errores y, en consecuencia, el analista por lo regular se interesa en los factores relacionados con los valores discretos.
- 2 **Errores de conversión discreta.** La geometría y distribución del desplazamiento de una estructura real varía continuamente. Mediante el uso de un número finito de elementos para modelar la estructura introduce errores al igualar la geometría y distribución del desplazamiento debido a las limitaciones matemáticas inherentes a los elementos.

Para apreciar un ejemplo de errores de conversión a valores discretos, considere la estructura de la placa delgada, de grosor o espesor constante, que se ilustra en la figura 19-2a.

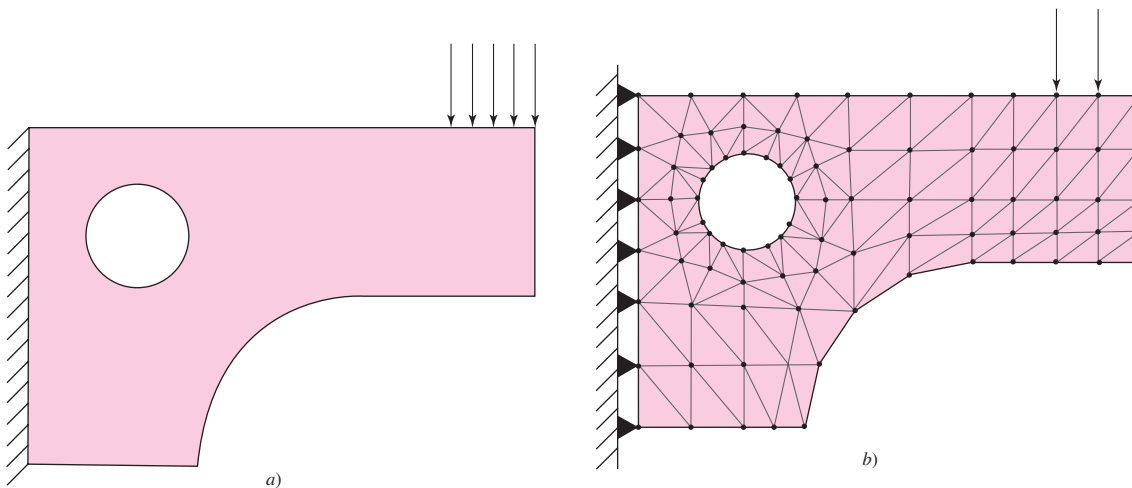


Figura 19-2

Problema estructural. a) Modelo idealizado; b) modelo de elemento finito.

⁹M. J. Turner, R. W. Clough, R. H. Martin y L. J. Topp, "Stiffness and Deflection Analysis of Complex Structures", *Journal of Aeronautical Sciences*, vol. 23, núm. 9, pp. 805-824, septiembre 1956.

¹⁰R. W. Clough, "The Finite Element Method in Plane Stress Analysis", *Proceedings of the Second Conference on Electronic Computation*, American Society of Civil Engineers, Pittsburgh, PA, pp. 345-378, septiembre 1960.

La figura 19-2b muestra un modelo de elemento finito de la estructura donde se emplean elementos triangulares simples de esfuerzo plano con tres nodos. Este tipo de elemento tiene un defecto que da origen a dos problemas básicos. El elemento tiene lados rectos que permanecen así después de la deformación. Las tensiones a través del elemento triangular de esfuerzo plano son constantes. El primer problema, de tipo geométrico, es el modelado de los bordes curvos. Observe que la superficie del modelo con una gran curvatura parece tener un modelado deficiente, mientras que la superficie del orificio tiene un modelado razonablemente bueno. El segundo problema, mucho más severo, es que las tensiones en diversas regiones de la estructura real cambian con rapidez, y el elemento de tensión constante proporcionará únicamente una aproximación de la tensión promedio en el centro del elemento. De este modo, en pocas palabras, los resultados predichos por este modelo serán en extremo deficientes. Los resultados pueden mejorarse si se aumenta de manera significativa el número de elementos (mediante el incremento de la densidad de la malla). De modo alternativo, si se emplea un elemento mejor, tal como un cuadrilátero de ocho nodos, que es más adecuado para la aplicación, proporcionará mejores resultados. Debido a las funciones de interpolación de orden superior, el elemento cuadrilátero de ocho nodos puede modelar bordes curvos y mantener una función de orden superior para distribuir la tensión.


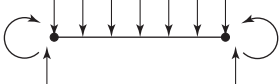

En la figura 19-2b, los elementos triangulares se encuentran sombreados, mientras que los puntos negros representan los nodos de los elementos. Las fuerzas y las limitantes sólo se pueden colocar en los nodos. Los nodos de elementos de esfuerzo de un plano triangular simple tienen solamente dos grados de libertad, traslación en el plano. De este modo, los triángulos de soporte simple en el borde izquierdo, en negro sólido, representan el soporte fijo del modelo. Por otro lado, como se ilustra, la carga distribuida puede aplicarse sólo a tres nodos. La carga modelada tiene que ser estáticamente consistente con la carga real.

19-2 Geometrías del elemento

Se utilizan muchas formas geométricas de elementos en el análisis del elemento finito para aplicaciones específicas. Los diversos elementos que emplean los códigos de software comercial FEM de propósito general constituyen los que se conoce como la *biblioteca de elementos* del código. Los elementos pueden ubicarse en las siguientes categorías: *elementos de línea*, *elementos de superficie*, *elementos sólidos* y *elementos de propósito específico*. La tabla 19-1

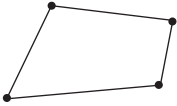

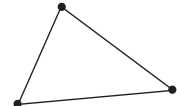
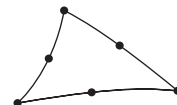
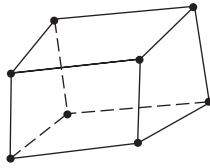
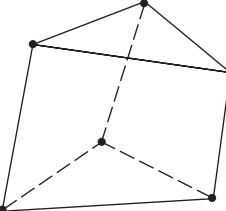
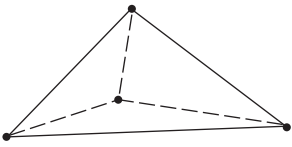



Tabla 19-1

Biblioteca de muestra de elemento finito

Tipo de elemento	Ninguno	Forma	Número de nodos	Aplicaciones
Puntal			2	Barra con extremos articulados en tensión o compresión
Línea			2	Flexión
Armazón			2	Axial, torsional o de flexión. Con o sin rigidez de carga.

(continúa)

Tabla 19-1 (continuación)

Tipo de elemento	Ninguno	Forma	Número de nodos	Aplicaciones
Superficie	Cuadrilátero de 4 nodos		4	Esfuerzo o deformación plana, simétrico con respecto a un eje, panel a cortante, placa plana delgada en flexión
	Cuadrilátero de 8 nodos		8	Esfuerzo o deformación plana, placa plana o cascarón en flexión
	Triangular de 3 nodos		3	Esfuerzo o deformación plana, simétrico con respecto a un eje, panel a cortante, placa plana delgada en flexión. Preferible cuadriláteros donde sea posible. Usado para transiciones de cuadriláteros
	Triangular de 6 nodos		6	Esfuerzo o deformación plana, simétrico con respecto a un eje, placa plana o cascarón en flexión. Preferible cuadriláteros donde sea posible. Usado para transiciones de cuadriláteros
Sólido†	Hexagonal de 8 nodos (paralelepípedo o ladrillo)		8	Sólido, placa gruesa
	Pentagonal de 6 nodos (cuña)		6	Sólido, placa gruesa. Usado para transiciones
	Tetraedro de 4 nodos (tetra)		4	Sólido, placa gruesa. Usado para transiciones
Propósito especial	Brecha		2	Desplazamientos libres para espacios preestablecidos
	Gancho, conexión		2	Desplazamientos libres para espacios preestablecidos
	Rígido		Variable	Restricción rígida entre nodos

†Estos elementos también se encuentran disponibles con nodos intermedios.

proporciona algunos, pero no todos, los tipos de elementos disponibles para el análisis de elemento finito de problemas estructurales. No todos los elementos soportan todos los grados de libertad. Por ejemplo, el elemento de puntal en 3-D soporta únicamente tres grados de libertad traslacionales en cada nodo. Cuando se conectan elementos con grados de libertad diferentes, por lo general se requiere de alguna modificación manual. Por ejemplo, considere la conexión de un elemento de puntal a un elemento de la estructura. Este último soporta la totalidad de los seis grados de libertad en cada nodo. Un miembro de los puntales, cuando se conecta al anterior, puede girar libremente en la conexión.

19-3 Proceso de solución del elemento finito

Describiremos el proceso de solución del elemento finito mediante un problema unidimensional muy simple, para lo cual utilizaremos el elemento de puntal lineal. Un elemento de puntal es una barra con carga en tensión o compresión y es de área transversal constante A , longitud l y módulo elástico E . El elemento de puntal básico tiene dos nodos, y en un problema unidimensional, cada nodo tendrá solamente un grado de libertad. Un elemento de puntal puede modelarse como un resorte lineal simple con un índice de elasticidad, dado por la ecuación (4-4) como

$$k = \frac{AE}{l} \quad (19-1)$$

Considere un elemento de resorte (e) con índice de elasticidad k_e , con nodos i y j , como se muestra en la figura 19-3. Los nodos y elementos se encuentran numerados. Así, para evitar confusión con respecto a lo que corresponde cada número, los elementos estarán numerados entre paréntesis. Bajo el supuesto de que todas las fuerzas f y desplazamientos u que se dirigen hacia la derecha son positivos, las fuerzas de cada nodo pueden escribirse como

$$\begin{aligned} f_{i,e} &= k_e (u_i - u_j) = k_e u_i - k_e u_j \\ f_{j,e} &= k_e (u_j - u_i) = -k_e u_i + k_e u_j \end{aligned} \quad (19-2)$$

Las dos ecuaciones pueden expresarse en forma matricial como

$$\begin{Bmatrix} f_{i,e} \\ f_{j,e} \end{Bmatrix} = \begin{bmatrix} k_e & -k_e \\ -k_e & k_e \end{bmatrix} \begin{Bmatrix} u_i \\ u_j \end{Bmatrix} \quad (19-3)$$

A continuación, considere un sistema de dos resortes como se ilustra en la figura 19-4a. En ella se han numerado tanto los nodos como los elementos. También se han etiquetado las fuerzas en cada nodo. No obstante, estas fuerzas son las fuerzas totales externas en cada nodo, F_1 , F_2 y F_3 . Si se dibujan diagramas de cuerpo libre por separado se revelarán las fuerzas internas como se muestra en la figura 19-4b.

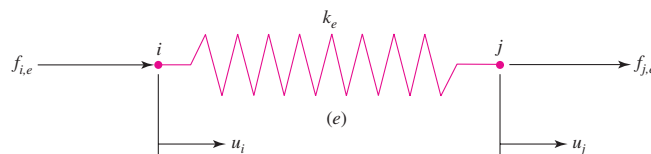


Figura 19-3

Elemento de resorte simple.

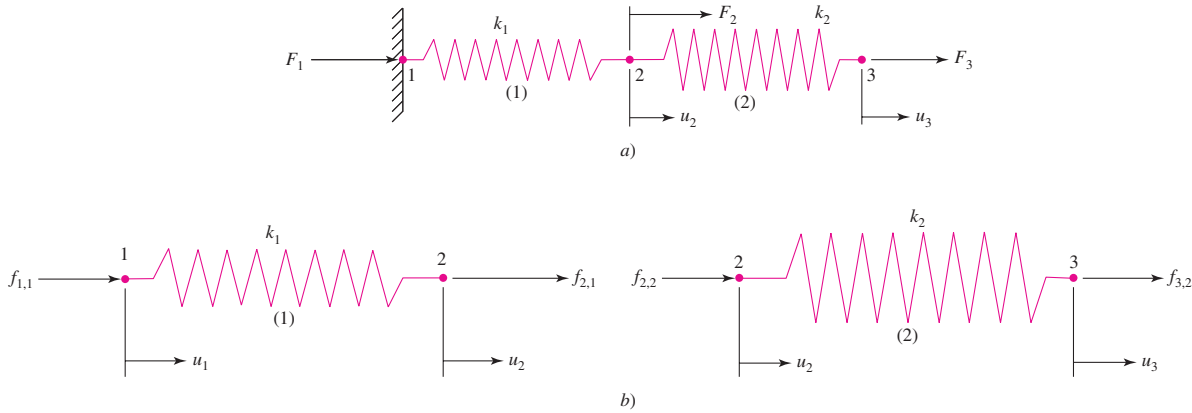


Figura 19-4

Sistema de resortes de dos elementos. a) Modelo del sistema; b) diagramas de cuerpo libre por separado.

Utilizando la ecuación (19-3) para cada resorte se obtiene

$$\text{Elemento 1} \quad \begin{Bmatrix} f_{1,1} \\ f_{2,1} \end{Bmatrix} = \begin{bmatrix} k_1 & -k_1 \\ -k_1 & k_1 \end{bmatrix} \begin{Bmatrix} u_1 \\ u_2 \end{Bmatrix} \quad (19-4a)$$

$$\text{Elemento 2} \quad \begin{Bmatrix} f_{2,2} \\ f_{3,2} \end{Bmatrix} = \begin{bmatrix} k_2 & -k_2 \\ -k_2 & k_2 \end{bmatrix} \begin{Bmatrix} u_2 \\ u_3 \end{Bmatrix} \quad (19-4b)$$

La fuerza total en cada nodo es la fuerza externa, $F_1 = f_{1,1}$, $F_2 = f_{2,1} + f_{2,2}$ y $F_3 = f_{3,2}$. Combinando las dos matrices en términos de las fuerzas externas se tiene que

$$\begin{Bmatrix} f_{1,1} \\ f_{2,1} + f_{2,2} \\ f_3 \end{Bmatrix} = \begin{Bmatrix} F_1 \\ F_2 \\ F_3 \end{Bmatrix} = \begin{bmatrix} k_1 & -k_1 & 0 \\ -k_1 & (k_1 + k_2) & -k_2 \\ 0 & -k_2 & k_2 \end{bmatrix} \begin{Bmatrix} u_1 \\ u_2 \\ u_3 \end{Bmatrix} \quad (19-5)$$

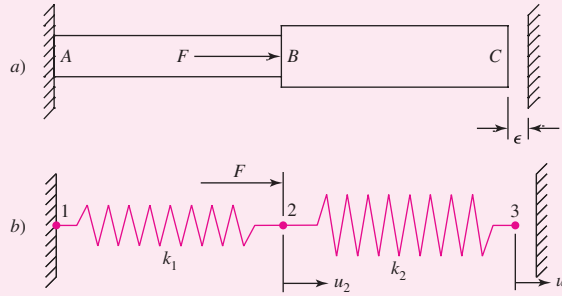
Si conocemos el desplazamiento de un nodo, entonces la fuerza en él será desconocida. Por ejemplo, en la figura 19-4a, el desplazamiento del nodo 1 en la pared es cero, de modo que F_1 es la fuerza de reacción desconocida (observe, hasta este punto, que no hemos aplicado una solución estática del sistema). Si no conocemos el desplazamiento de un nodo, entonces conocemos la fuerza. Por ejemplo, en la figura 19-4a, los desplazamientos en los nodos 2 y 3 son desconocidos, y las fuerzas F_2 y F_3 están por ser especificadas. Para ver cómo puede instrumentarse el residuo del proceso de solución, considere el ejemplo siguiente.

EJEMPLO 19-1

Considere el eje escalonado que se muestra en la figura 19-5a. Las áreas de las secciones AB y BC son 0.100 pulg^2 y 0.150 pulg^2 , respectivamente. Las longitudes de las secciones AB y BC son 10 y 12 pulgadas, respectivamente. Una fuerza $F = 1\,000 \text{ lbf}$ se aplica a B . Inicialmente, existe un espacio de $\epsilon = 0.002$ pulgadas entre el extremo C y la pared rígida de la derecha. Determine las reacciones de la pared, las fuerzas internas en los miembros,

Figura 19-5

a) Eje escalonado, b) modelo de resortes.



así como la deflexión del punto B . Sea $E = 10$ Mpsi y suponga que el extremo C alcanza la pared. Verifique la validez del supuesto.

Solución El eje escalonado se modela por medio del sistema de dos resortes de la figura 19-5b donde

$$k_1 = \left(\frac{AE}{l} \right)_{AB} = \frac{0.1(10)10^6}{10} = 1(10^5) \text{ lbf/pulg}$$

$$k_2 = \left(\frac{AE}{l} \right)_{BC} = \frac{0.15(10)10^6}{12} = 1.25(10^5) \text{ lbf/pulg}$$

Con $u_1 = 0$, $F_2 = 1\,000$ lbf y el supuesto de que $u_3 = \epsilon = 0.002$ pulg, la ecuación (19-5) se convierte en

$$\begin{Bmatrix} F_1 \\ 1\,000 \\ F_3 \end{Bmatrix} = 10^5 \begin{bmatrix} 1 & -1 & 0 \\ -1 & 2.25 & -1.25 \\ 0 & -1.25 & 1.25 \end{bmatrix} \begin{Bmatrix} 0 \\ u_2 \\ 0.002 \end{Bmatrix} \quad (1)$$

Para problemas extensos, existe un método sistemático para resolver ecuaciones como la (1), que se denomina *partición* o *enfoque de eliminación*.¹¹ Sin embargo, para este problema simple, la solución es bastante sencilla. De la segunda ecuación de la ecuación matricial

$$1\,000 = 10^5[-1(0) + 2.25u_2 - 1.25(0.002)]$$

o bien,

Respuesta
$$u_B = u_2 = \frac{1\,000/10^5 + 1.25(0.002)}{2.25} = 5.556(10^{-3}) \text{ pulg}$$

Puesto que $u_B > \epsilon$, se verifica que el punto C alcanza la pared.

Las reacciones en las paredes son F_1 y F_3 . De la primera y tercera ecuaciones de la matriz de la ecuación (1),

Respuesta
$$F_1 = 10^5[-1(u_2)] = 10^5[-1(5.556)10^{-3}] = -555.6 \text{ lbf}$$

¹¹ Véase T. R. Chandrupatla y A. D. Belegundu, *Introduction to Finite Elements in Engineering*, 3a. ed., Prentice-Hall, Upper Saddle River, NJ, 2002, pp. 63-68.

y

Respuesta

$$F_3 = 10^5[-1.25u_2 + 1.25(0.002)] \\ = 10^5[-1.25(5.556)10^{-3} + 1.25(0.002)] = -444.4 \text{ lbf}$$

Debido a que F_3 es negativa, esto también verifica que C alcanza la pared. Observe que $F_1 + F_3 = -555.6 - 444.4 = -1\,000$ lbf, lo que equilibra la fuerza aplicada (sin ecuaciones de estática necesarias).

En el caso de las fuerzas internas, es necesario regresar a las ecuaciones individuales (locales). De la ecuación (19-4a),

$$\begin{Bmatrix} f_{1,1} \\ f_{2,1} \end{Bmatrix} = \begin{bmatrix} k_1 & -k_1 \\ -k_1 & k_1 \end{bmatrix} \begin{Bmatrix} u_1 \\ u_2 \end{Bmatrix} = 10^5 \begin{bmatrix} 1 & -1 \\ -1 & 1 \end{bmatrix} \begin{Bmatrix} 0 \\ 5.556(10^{-3}) \end{Bmatrix} = \begin{Bmatrix} -555.6 \\ 555.6 \end{Bmatrix} \text{ lbf}$$

Respuesta

Puesto que $f_{1,1}$ se dirige hacia la izquierda y $f_{2,1}$ hacia la derecha, el elemento se encuentra en tensión, con una fuerza de 555.6 lbf. Si se desea conocer el esfuerzo, es simplemente $\sigma_{AB} = f_{2,1}/A_{AB} = 555.6/0.1 = 5\,556$ psi.

En el caso del elemento BC , de la ecuación (19-4b),

$$\begin{Bmatrix} f_{2,2} \\ f_{3,2} \end{Bmatrix} = \begin{bmatrix} k_2 & -k_2 \\ -k_2 & k_2 \end{bmatrix} \begin{Bmatrix} u_2 \\ u_3 \end{Bmatrix} = 10^5 \begin{bmatrix} 1.25 & -1.25 \\ -1.25 & 1.25 \end{bmatrix} \begin{Bmatrix} 5.556(10^{-3}) \\ 0.002 \end{Bmatrix} = \begin{Bmatrix} 444.5 \\ -444.5 \end{Bmatrix} \text{ lbf}$$

Respuesta

Puesto que $f_{2,2}$ se dirige hacia la derecha y $f_{3,2}$ hacia la izquierda, el elemento se encuentra en compresión, con una fuerza de 444.5 lbf. Si se desea conocer el esfuerzo, es simplemente $\sigma_{BC} = -f_{2,2}/A_{BC} = -444.5/0.15 = -2\,963$ psi.

19-4 Generación de malla

La red de elementos y nodos que “discretizan” una región se conoce como *malla*. La *densidad de malla* se incrementa a medida que más elementos se colocan dentro de una región dada. El *refinamiento de malla* ocurre cuando la malla se modifica de un análisis de un modelo al siguiente análisis para producir resultados mejorados. Por lo general, los resultados mejoran cuando la densidad de malla se incrementa en áreas de gradientes de esfuerzo alto y/o cuando las zonas de transición geométrica se enmallan de manera uniforme. Generalmente, pero no siempre, los resultados del FEA convergen hacia resultados exactos a medida que el enmallado se refina continuamente. Para valorar la mejora, en las regiones donde aparecen gradientes de esfuerzo alto, la estructura puede volver a enmallarse con una densidad mayor. Si existe un mínimo cambio en el máximo valor de esfuerzo, es razonable presumir que la solución ha convergido. Existen tres formas básicas para generar una malla de elementos: manual, semiautomática o completamente automatizada.

- 1 Generación manual de mallas.** Así es como se creaba la malla de elementos en los primeros días del método de elemento finito. Éste es un método intensivo de mucha labor para crear una malla, y excepto por algunas modificaciones rápidas de un modelo se utiliza raras veces. *Nota:* debe tenerse cuidado al editar el archivo de texto de entrada.

Con cierto software FEA, otros archivos tales como el archivo de gráficos binario del preprocesador puede no modificarse. Por consiguiente, los archivos pueden ya no ser compatibles entre sí.

- 2 Generación semiautomática de malla.** A lo largo de los años, se han desarrollado algoritmos computacionales que le permiten al modelador enmallar de manera automática las regiones de la estructura que se está dividiendo, mediante el empleo de límites bien definidos. Puesto que el modelador tiene que definir estas regiones, la técnica se considera *semiautomática*. El desarrollo de los variados algoritmos computacionales para generar mallas proviene del campo de los gráficos por computadora. Si el lector desea más información acerca de este tema, se recomienda una revisión de la literatura disponible sobre él.
- 3 Generación completamente automatizada de mallas.** La mayor parte de los distribuidores de software han concentrado sus esfuerzos en desarrollar la generación completamente automática de mallas, y en algunos casos, un refinamiento para mallas automáticas *autoadaptables*. El objetivo obvio es reducir de manera significativa el tiempo de preprocesamiento del modelador, así como el esfuerzo para llegar a una malla de FEA final bien construida. Una vez que se han definido las fronteras o los límites completos de la estructura, sin subdivisiones como en la generación semiautomática de mallas y con un mínimo de intervención por parte del usuario, se tienen disponibles diversos esquemas para discretizar la región con *un tipo de elemento*. En el caso de problemas elásticos planos, los límites o fronteras se definen mediante una serie de líneas geométricas internas y externas, y el tipo de elemento que formará la malla automáticamente será el elemento elástico plano. Para estructuras de paredes delgadas, la geometría se puede definir por medio de representaciones de superficie tridimensionales y el tipo de elemento que formará la malla automáticamente será el elemento de placa tridimensional. Para estructuras sólidas, las fronteras podrían construirse empleando técnicas de *geometría sólida constructiva (CSG)* o bien *representación de frontera (rep B)*. Los tipos de elemento finito del enmallado automático serían el ladrillo (paralelepípedo) y/o el tetraedro.

Los programas de refinamiento automático autoadaptativo de mallas calculan el error de la solución FEA. Con base en ese error, la malla se revisa de manera automática y vuelve a analizarse. El proceso se repite hasta que se satisfacen alguna convergencia o bien un criterio de terminación.

Regresando al modelo de placa delgada de la figura 19-2, las fronteras de la estructura se construyen como se muestra en la figura 19-6a. Las fronteras se autogeneraron entonces como se muestra en la figura 19-6b, donde se generaron 294 elementos y 344 nodos. Observe la uniformidad de la generación de elementos en las fronteras. El solucionador de elemento finito genera entonces las deflexiones y esfuerzos de von Mises que se muestran en la figura 19-6c. El máximo esfuerzo de von Mises en la ubicación que se muestra es 4110.4 psi. El modelo se autogenera entonces con una densidad de malla incrementada como se ilustra en la figura 19-6d, donde el modelo tiene 1 008 elementos y 1 096 nodos. Los resultados se muestran en la figura 19-6e, donde se encuentra que el esfuerzo máximo de von Mises es de 4 184.9 psi, lo que es sólo 1.8% mayor. Con toda seguridad, la solución casi ha convergido. *Nota:* los contornos de esfuerzo de las figuras 19-6c y e se visualizan mejor si se los colorea.

Cuando se encuentran presentes concentraciones de esfuerzo, es necesario tener una malla muy fina en la región de concentración de esfuerzo con el fin de obtener resultados realistas. Lo que es importante es que la densidad de la malla necesita incrementarse únicamente en la región alrededor de la concentración de esfuerzo y que la malla de transición del resto de la estructura hacia la región de concentración de esfuerzo sea gradual. Una transición de malla abrupta, en sí misma, tendrá el mismo efecto que una concentración de esfuerzo. Esta concentración se explicará con más detalle en la sección 19-7 (Técnicas de modelado).

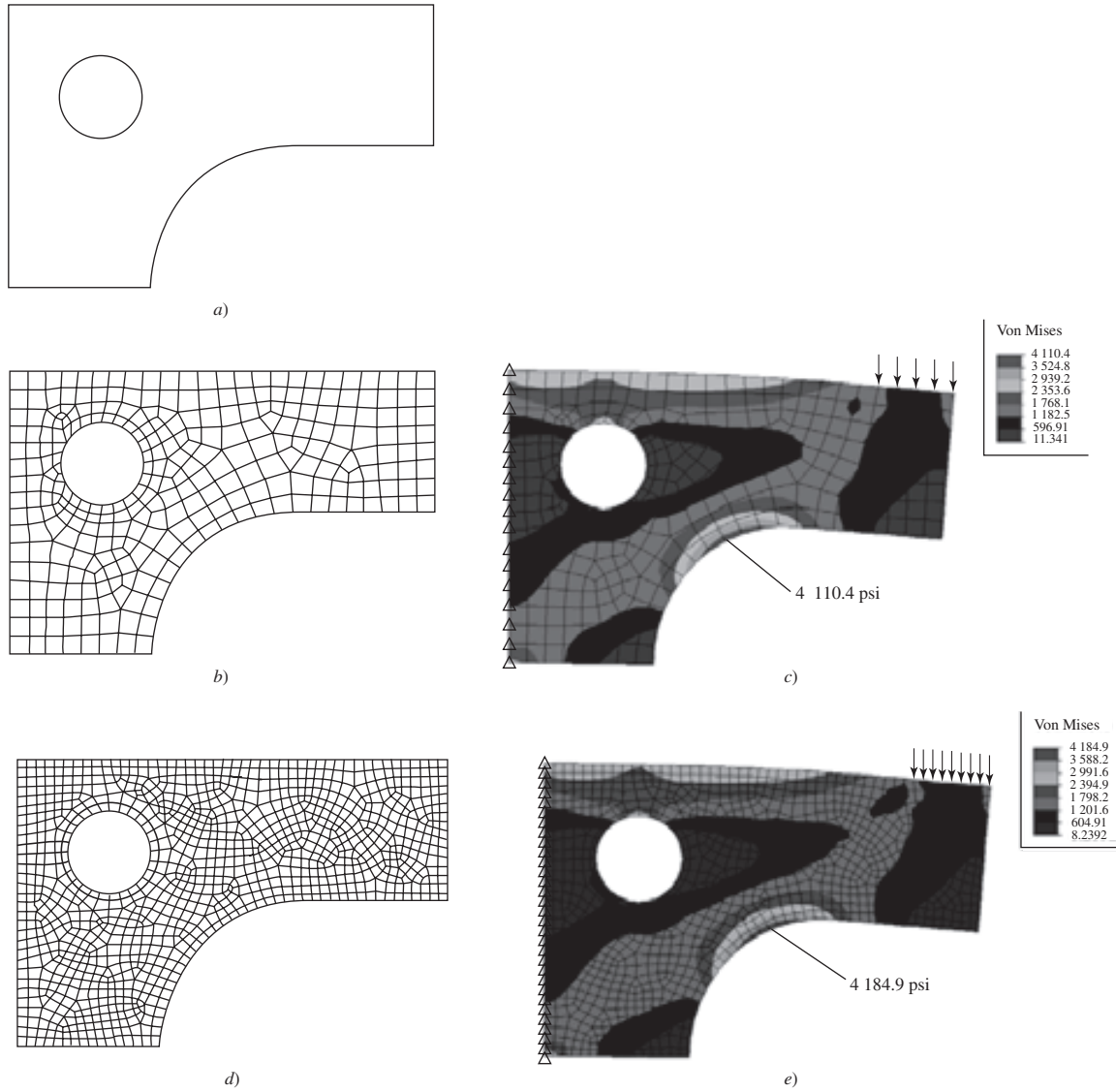


Figura 19-6

Enmallado automático del modelo de placa delgada de la figura 19-2. a) Fronteras del modelo; b) enmallado automático con 294 elementos y 344 nodos; c) deflexión (a escala exagerada) con contornos de esfuerzo; d) enmallado automático con 1 008 elementos y 1 096 nodos; e) deflexión (a escala exagerada) con contornos de esfuerzo.

19-5 Aplicación de carga

Existen dos formas básicas de especificar cargas en una estructura: nodal y por carga de elementos. No obstante, la carga de elementos finalmente se aplica a los nodos empleando cargas nodales equivalentes. Un aspecto de la aplicación de cargas se relaciona con el principio de Saint-Venant. Si no se tiene interés acerca de los esfuerzos cercanos a los puntos de aplicación de carga, no es necesario intentar distribuir la carga de manera muy precisa. La

fuerza neta y/o momento puede aplicarse a un solo nodo, siempre que el elemento soporte los grados de libertad asociados con la fuerza y/o el momento en el nodo. Sin embargo, el analista no debe sorprenderse, o preocuparse, cuando revise los resultados y los esfuerzos en la vecindad del punto de aplicación de la carga y encuentre que son muy grandes. Los momentos concentrados pueden aplicarse a los nodos de vigas y la mayoría de los elementos de placas. No obstante, los momentos concentrados no pueden aplicarse a elementos de puntales, planos elásticos bidimensionales, axiales simétricos o de ladrillos, pues no soportan grados de libertad rotacionales. Un momento puro se puede aplicar a estos elementos solamente mediante el empleo de fuerzas en la forma de un par. De la mecánica de la estática se puede generar un par empleando dos o más fuerzas que actúen en un plano donde la fuerza neta de las mismas sea igual a cero. El momento neto de las fuerzas es un vector perpendicular al plano y es la sumatoria de los momentos de las fuerzas que se toman en cualquier punto común.

Las cargas de elementos incluyen cargas estáticas debidas a la gravedad (peso), efectos térmicos, cargas superficiales tales como la presión hidrostática y uniforme, y cargas dinámicas debidas a aceleración constante y rotación en estado estacionario (aceleración centrífuga). Como se estableció con anterioridad, las cargas de elementos se convierten por medio de software en las cargas nodales equivalentes y al final se tratan como cargas concentradas que se aplican a los nodos.

Para carga de gravedad, la gravedad constante en unidades adecuadas y la dirección de la misma deben ser suministradas por el modelador. Si la longitud del modelo y las unidades de fuerza son pulgadas y lbf, $g = 386.1 \text{ ips}^2$. Si dicha longitud, así como las unidades de fuerza, están dadas en metros y newtons, $g = 9.81 \text{ m/s}^2$. La dirección de la gravedad normalmente se encuentra hacia el centro de la Tierra.

Para carga térmica, el coeficiente de expansión térmica α debe proporcionarse para cada material, además de la temperatura inicial de la estructura y las temperaturas nodales finales. La mayoría de los paquetes de software tienen capacidad para efectuar primero un análisis de transferencia de calor de elemento finito sobre la estructura para determinar las temperaturas nodales finales. Los resultados de temperatura se guardan en un archivo, que pueden transferirse al análisis de esfuerzo estático. En este caso el modelo de transferencia térmica debería tener los mismos nodos y tipo de elemento que el correspondiente al modelo del análisis de esfuerzo estático.

Por lo general, la carga superficial puede aplicarse a la mayoría de los elementos. Por ejemplo, las cargas de línea transversal lineal o uniforme (fuerza/longitud) pueden especificarse en vigas. Por lo regular, la presión uniforme y lineal puede aplicarse en los bordes de elementos axiales simétricos y de plano bidimensional. La presión lateral se puede aplicar sobre elementos de placa y sobre la superficie de elementos de ladrillo sólidos. Cada paquete de software tiene su propia forma para especificar estas cargas superficiales, habitualmente en combinación de modos de texto y gráficos.

19-6 Condiciones de frontera

La simulación de las condiciones de frontera y otras formas de limitantes probablemente es la parte más difícil del modelado preciso de una estructura para un análisis de elemento finito. Con limitantes específicas, es relativamente sencillo cometer errores de omisión o distorsión. Para el analista puede ser necesario probar diferentes enfoques para modelar limitantes enigmáticas tales como uniones de pernos, soldaduras, etc., que no son tan simples como las uniones fijas o pernos idealizados. La prueba debería confinarse a problemas simples y no a una estructura grande y compleja. En ocasiones, cuando la naturaleza exacta de una condición limítrofe o de frontera es incierta, sólo pueden ser posibles los límites de comportamiento. Por ejemplo, se han modelado ejes con cojinetes con soporte simple. Es más probable que el

soporte sea algo entre soporte simple y fijo, y se podrían analizar ambas limitantes para establecer los límites. Sin embargo, al suponer un soporte simple, los resultados de la solución son conservadores para esfuerzos y deflexiones. Es decir, la solución pronosticaría esfuerzos y deflexiones mayores que las reales.

Para otro ejemplo, considere la viga 16 de la tabla A-9. La viga horizontal está uniformemente cargada y se encuentra fija en ambos extremos. Aunque no se establece de manera explícita, las tablas como ésta suponen que las vigas no se encuentran restringidas o limitadas en dirección horizontal. Es decir, se supone que la viga puede deslizarse horizontalmente en los soportes. Si los extremos estuvieran parcial o completamente contenidos, sería necesaria una solución de viga-columna.¹² Con un análisis de elemento finito, podría emplearse un elemento especial, tal como una viga con reforzamiento.

Las *ecuaciones de restricción de punto múltiple* se emplean con bastante frecuencia para modelar condiciones de frontera o conexiones rígidas entre miembros elásticos. Cuando se utilizan en esta última forma, las ecuaciones actúan como elementos y entonces se conocen como *elementos rígidos*. Los elementos rígidos pueden rotar o trasladarse únicamente de manera rígida.

Los *elementos de frontera* se utilizan para forzar desplazamientos específicos distintos de cero sobre una estructura. Los elementos de frontera también pueden ser útiles al modelar condiciones de frontera que son laterales del sistema coordinado global.

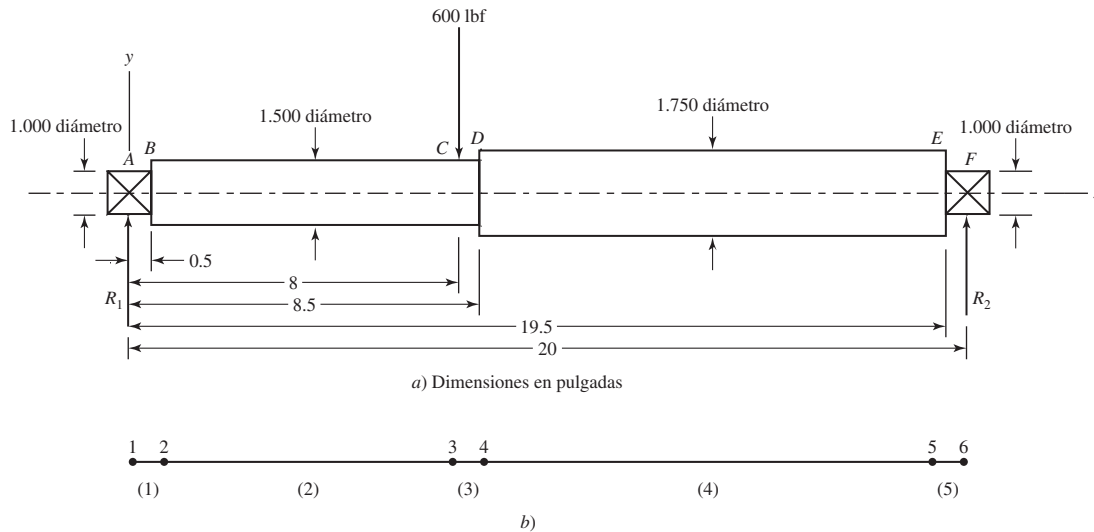
19-7 Técnicas de modelado

Con los actuales paquetes de CAD y generadores automáticos de mallas, es una tarea cómoda crear un modelo sólido y enmallar el volumen con elementos finitos. Con las velocidades de computación actuales y con sobrada memoria de trabajo computacional, es muy fácil crear un modelo con números extremadamente grandes de elementos y nodos. Las técnicas antiguas de modelado de elemento finito parecen pasadas de moda e innecesarias. No obstante, puede gastarse mucho tiempo de manera innecesaria en un modelo sumamente complejo cuando uno mucho más sencillo funcionaría. El modelo complejo puede incluso no proporcionar una solución precisa, mientras que un modelo más simple lo hará. ¿Cuán importante es la solución que el analista trata de encontrar: deflexiones, esfuerzos o ambos?

Por ejemplo, considere el eje escalonado de acero del ejemplo 4-7, que se repite aquí como la figura 19-7a. Suponga que los entalles de los escalones tengan un radio de 0.02 pulgadas. Si únicamente se buscaran las deflexiones y las pendientes en los escalones, un modelo sólido sumamente enmallado no sería mucho más preciso que el modelo simple de viga de cinco elementos que se muestra en la figura 19-7b. Los entalles de los escalones, que no podrían modelarse fácilmente con elementos de viga, no contribuirían gran cosa para hacer una diferencia en los resultados entre los dos modelos. Los nodos son necesarios dondequiera que se presenten condiciones de frontera, fuerzas aplicadas y modificaciones en la sección transversal y/o materiales. Los resultados de desplazamiento del modelo de FEA se muestran en la figura 19-7c.

El modelo FE de la figura 19-7b no puede proporcionar el esfuerzo en el entalle del escalón en *D*. En este caso tendría que desarrollarse y enmallarse un modelo sólido completamente moldeado, utilizando elementos sólidos con una alta densidad de malla en el entalle, como se ilustra en la figura 19-8a. Aquí, los escalones en los soportes de cojinetes no se

¹²Véase R. B. Budynas, *Advanced Strength and Applied Stress Analysis*, 2a. ed., McGraw-Hill, Nueva York, 1999, pp. 471-482.



Desplazamientos/rotaciones de nodos (grados)

Número de nodo	Traslación en x	Traslación en y	Traslación en z	Rotación θ_x (grados)	Rotación θ_y (grados)	Rotación θ_z (grados)
1	0.0000 e + 00	0.0000 e + 00	0.0000 e + 00	0.0000 e + 00	0.0000 e + 00	-9.7930 e - 02
2	0.0000 e + 00	-8.4951 e - 04	0.0000 e + 00	0.0000 e + 00	0.0000 e + 00	-9.6179 e - 02
3	0.0000 e + 00	-9.3649 e - 03	0.0000 e + 00	0.0000 e + 00	0.0000 e + 00	-7.9874 e - 03
4	0.0000 e + 00	-9.3870 e - 03	0.0000 e + 00	0.0000 e + 00	0.0000 e + 00	2.8492 e - 03
5	0.0000 e + 00	-6.0507 e - 04	0.0000 e + 00	0.0000 e + 00	0.0000 e + 00	6.8558 e - 02
6	0.0000 e + 00	0.0000 e + 00	0.0000 e + 00	0.0000 e + 00	0.0000 e + 00	6.9725 e - 02

c)

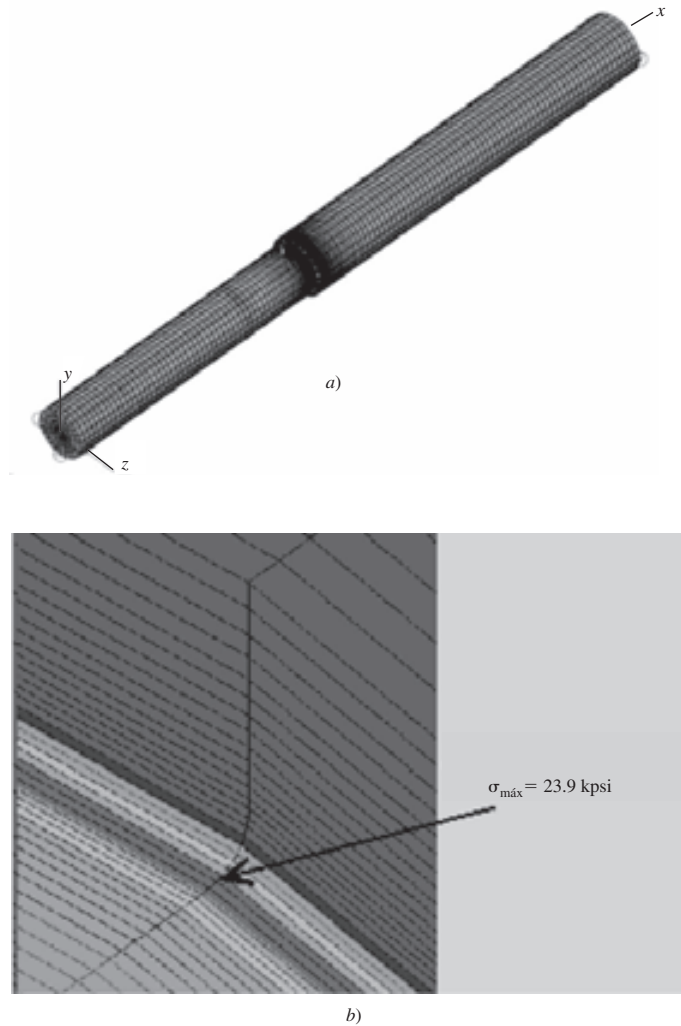
Figura 19-7

a) Eje escalonado de acero del ejemplo 4-7; b) modelo de elemento finito empleando cinco elementos de viga; c) resultados de desplazamiento del modelo del FEA.

encuentran modelados, ya que estamos interesados sólo en la concentración de esfuerzos en $x = 8.5$ pulgadas. Los elementos de ladrillo o paralelepípedo y tetraedro no soportan grados de libertad rotacionales. Para modelar la condición de frontera simplemente soportada en el extremo izquierdo, la traslación de los nodos a lo largo del eje z se limitó en las direcciones x y y . La traslación de los nodos a lo largo del eje y se limitó en la dirección z . La traslación de los nodos del extremo derecho sobre un eje paralelo al eje z a través del centro del eje se limitó en la dirección y , y la traslación de los nodos sobre un eje paralelo al eje y a través del centro del eje se limitó en la dirección z . Esto asegura que no haya traslación o rotación de cuerpo rígido y no crea limitaciones excesivas en los extremos. El máximo esfuerzo de tensión en el entalle en la parte inferior de la viga se calcula como $\sigma_{\text{máx}} = 23.9$ kpsi. Si se realiza una verificación analítica en el escalón se obtiene $D/d = 1.75/1.5 = 1.167$ y $r/d = 0.02/1.5 = 0.0133$.

Figura 19-8

a) Modelo sólido del eje escalonado del ejemplo 4-7 usando 56 384 elementos ladrillo y tetraedros, b) vista del contorno de esfuerzos en el escalón girado 180° alrededor del eje x, mostrando los máximos a tensión.



La figura A-15-9 no es muy precisa para estos valores. Si se recurre a otra fuente,¹³ el factor de concentración de esfuerzo resulta ser $K_t = 3.00$. La reacción en el soporte derecho es $R_F = (8/20)600 = 240$ lbf. El momento de flexión al principio del entalle es $M = 240(11.52) = 2\,765$ lbf · pulg = 2.765 kip · pulg. La predicción analítica del máximo esfuerzo es, entonces,

$$\sigma_{\text{máx}} = K_t \left(\frac{32M}{\pi d^3} \right) = 3.00 \left[\frac{32(2.765)}{\pi(1.5^3)} \right] = 25.03 \text{ kpsi}$$

El modelo de elemento finito es 4.5% inferior. Si se utilizaran más elementos en la región del entalle, los resultados indudablemente serían más detallados. Sin embargo, los resultados se encuentran dentro de la admisibilidad ingenieril.

Si deseamos verificar las deflexiones, compararemos los resultados con el modelo de viga de tres elementos, no con el modelo de cinco elementos. Esto se debe a que no se

¹³Véase, W. D. Pilkey, *Peterson's Stress Concentration Factors*, 2a. ed., John Wiley & Sons, Nueva York, 1997, diagrama 3.11.

modelaron los escalones de cojinetes en el modelo sólido. La deflexión vertical, en $x = 8.5$ pulgadas, para el modelo sólido se calculó como -0.00981 pulgadas, 4.6% mayor en magnitud que las -0.00938 pulgadas del modelo de viga de tres elementos. Para pendientes, el elemento rectangular o paralelepípedo no soporta grados de libertad rotacionales, de manera que la rotación en los extremos tiene que calcularse a partir de los desplazamientos de nodos adyacentes en los extremos. Esto produce las pendientes en los extremos de $\theta_A = -0.103^\circ$ y $\theta_F = 0.0732^\circ$; éstos son 6.7 y 6.6% mayores en magnitud que el modelo de viga de tres elementos, respectivamente. Sin embargo, el punto del ejercicio es que, si las deflexiones fueran el único resultado deseado, ¿cuál modelo se utilizaría?

Existen incontables situaciones de modelado que podrían examinarse. Se exhorta al lector a consultar la literatura, y leer detenidamente las guías disponibles en las distribuidoras de software.¹⁴

19-8 Esfuerzos térmicos

Se puede efectuar un análisis de transferencia de calor sobre un componente estructural que incluya los efectos de conducción, convección y/o radiación de calor. Después de que se completa el análisis de transferencia de calor, el mismo modelo se puede utilizar para determinar los esfuerzos térmicos resultantes. Mediante una sencilla ilustración modelaremos una placa de acero de 10 pulgadas \times 4 pulgadas, de 0.25 pulgadas de espesor con un orificio central de 1.0 pulgadas de diámetro. La placa es soportada como se ilustra en la figura 19-9a y las temperaturas de los extremos se mantienen a 100°F y 0°F. Aparte de las paredes, todas las superficies se encuentran térmicamente aisladas. Antes de colocar la placa entre las paredes, su temperatura inicial fue de 0°F. El coeficiente térmico de expansión del acero es de $\alpha_s = 6.5 \times 10^{-6} \text{ }^\circ\text{F}^{-1}$. La placa fue enmallada con 1 312 elementos bidimensionales, con la malla refinada a lo largo del borde del orificio. La figura 19-9b ilustra los contornos de temperatura de la distribución de ésta en estado estacionario que se obtuvo mediante el FEA. Mediante el uso de los mismos elementos que se emplean para llevar a cabo un análisis de esfuerzo lineal, donde las temperaturas se transfirieron del análisis de transferencia de calor, la figura 19-9c muestra los contornos de esfuerzo resultantes. Como se esperaba, los esfuerzos compresivos máximos ocurren en la parte superior e inferior del orificio, con una magnitud de 31.9 kpsi.

19-9 Carga de pandeo crítica

Los elementos finitos pueden emplearse para predecir la *carga de pandeo crítica* de una estructura de paredes delgadas. Un ejemplo se ilustró en la figura 4-25 (p. 182). Otro ejemplo puede verse en la figura 19-10a, que es una lata de cerveza de aluminio de paredes delgadas. Se aplicó una presión específica a la superficie superior. Se limitó la traslación vertical de la parte inferior de la lata, así como la traslación en las tres direcciones del nodo central de la parte inferior de la lata y se limitó la traslación tangencial de un nodo externo sobre la lata. Esto evita el movimiento de cuerpo rígido, y proporciona soporte vertical para la parte inferior de la lata con movimiento no restringido horizontal de su parte inferior. El software de elemento finito devuelve un valor del multiplicador de carga que, cuando se multiplica por la fuerza total aplicada, indica la carga de pandeo crítica. El análisis de pandeo es un problema de eigenvalores o valores propios, y un lector que repase un texto básico de mecánica de ma-

¹⁴Véase, por ejemplo, R. D. Cook, *Finite Element Modeling for Stress Analysis*, Wiley & Sons, Nueva York, 1995; y R. G. Budynas, *Advanced Strength and Applied Stress Analysis*, 2a. ed., McGraw-Hill, Nueva York, 1999, capítulo 10.

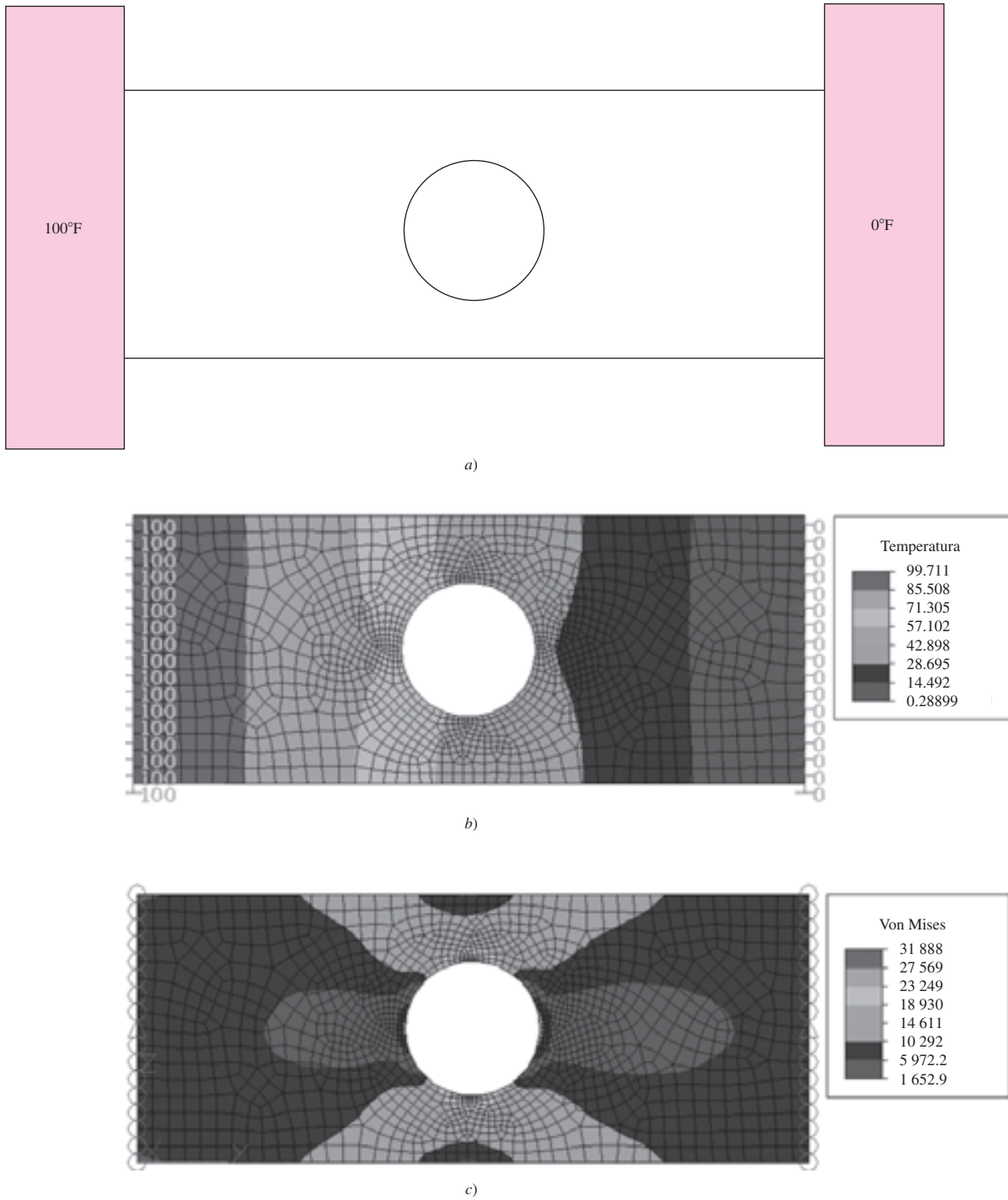


Figura 19-9

a) Placa soportada en los extremos que se mantiene a las temperaturas mostradas, b) contornos de temperatura en estado estable, c) contorno de esfuerzos térmicos donde la temperatura de la placa era de 0°F.

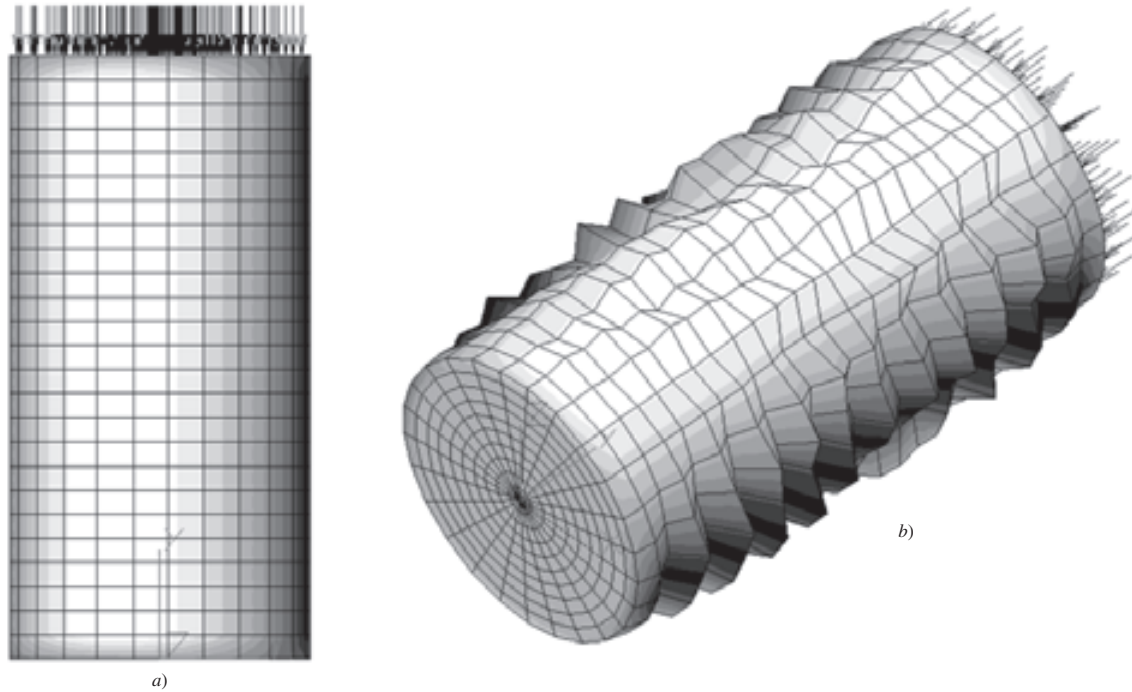


Figura 19-10

a) Envase de bebida de aluminio de pared delgada cargada verticalmente hacia abajo en la parte superior, b) vista isométrica de la lata pandeada (las deflexiones están exageradas).

teriales encontrará que hay una forma de modo de deflexión asociada con la carga crítica. La forma de modo de pandeo de la lata de cerveza deformada se ilustra en la figura 19-10b.

19-10 Análisis de vibración

El ingeniero de diseño puede interesarse por la forma en que se comporta un componente en relación con la entrada dinámica, lo que produce vibración. Para la vibración, la mayor parte de los paquetes de elemento finito comienzan con un *análisis modal* del componente. Este enfoque proporciona las frecuencias naturales y formas de modo a las que el componente vibra naturalmente. Éstas se conocen como los eigenvalores (valores propios) y eigenvectores (vectores propios) del componente. Acto seguido, esta solución puede transferirse (del mismo modo que para los esfuerzos térmicos) a módulos de solución (“solucionadores” o “Solvers”) para realizar análisis de vibración forzada, tal como la respuesta a la frecuencia, impacto transitorio o vibración aleatoria, para apreciar cómo se comportan los modos del componente con respecto a la entrada dinámica. El análisis de forma de modo está principalmente basado en la rigidez y las deflexiones resultantes. De este modo, de manera semejante al análisis de esfuerzo estático, los modelos más simples bastarán. Sin embargo, si al resolver problemas de respuesta forzada se desea conocer los esfuerzos, se necesitará un modelo más detallado (similar a la ilustración del eje en la sección 19-7).

Se efectuó un análisis modal del modelo de viga sin los escalones de cojinetes, de un modelo de viga de 20 elementos,¹⁵ y el modelo de paralelepípedo y tetraedro de 56 384 elemen-

¹⁵Para análisis de deflexión estática, solamente fueron necesarios tres elementos de viga. No obstante, debido a la distribución de masa para el problema dinámico, son necesarios más elementos de viga.

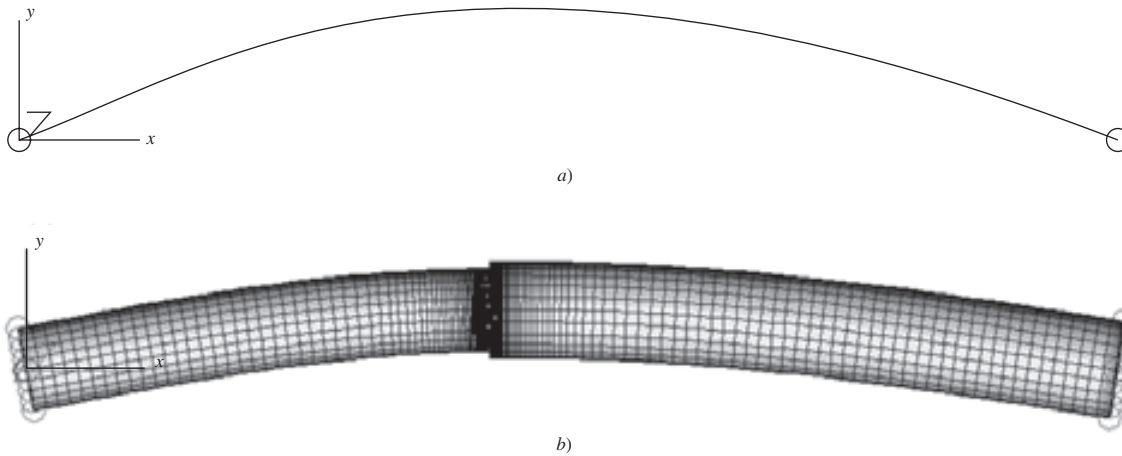


Figura 19-11

Primer modo de vibración de la viga escalonada. a) Modelo con 20 elementos viga, $f_1 = 322$ Hz; b) modelo con 56 384 elementos ladrillo y tetraedros $f_1 = 316$ Hz.

tos. No necesita mencionarse que el modelo de viga toma menos de 9 segundos para resolverse, mientras que para el modelo sólido se emplea un tiempo *considerablemente* más largo. El primer modo (fundamental) de vibración estaba curvado y ambos modelos se ilustran en la figura 19-11, junto con las frecuencias respectivas. La diferencia entre las frecuencias es de aproximadamente 1.9%. Observe además que la forma del modo es justamente eso, una forma. Las magnitudes reales de las deflexiones son desconocidas, pues sólo se conocen sus valores relativos. De este modo, cualquier factor de escala puede emplearse para visualizar la forma de deflexión.

La convergencia del modelo de 20 elementos se verificó duplicando el número de elementos, lo que no produjo cambio alguno.

La figura 19-12 proporciona las frecuencias y formas del segundo modo.¹⁶ En este caso, la diferencia entre los modelos es de 3.6%.

Como se estableció con anterioridad, una vez que se obtienen las formas del modo, se puede determinar la respuesta de la estructura a varias cargas dinámicas, tal como entrada aleatoria, transitoria o armónica. Este resultado se consigue mediante el uso de formas de modo en conjunto con superposición modal. El método se denomina *análisis modal*.¹⁷

19-11 Resumen

Como se estableció en la sección 1-4, en la actualidad los ingenieros en diseño mecánico tienen muchas herramientas computacionales poderosas. El análisis de elemento finito es una de las más importantes y se integra fácilmente dentro del ambiente de la ingeniería asistida por

¹⁶Nota: Ambos modelos presentaron frecuencias repetidas y formas de modo para cada modo de flexión. Puesto que los soportes de cojinetes y viga (en condiciones de frontera) son simétricos con respecto al eje, los modos de flexión son los mismos en todos los planos transversales. Así, el segundo modo mostrado en la figura 19-12 es el siguiente modo sin repetición.

¹⁷Véase S. S. Rao, *Mechanical Vibrations*, 4a. ed., Pearson Prentice Hall, Upper Saddle River, NJ, 2004, sección 6.14.

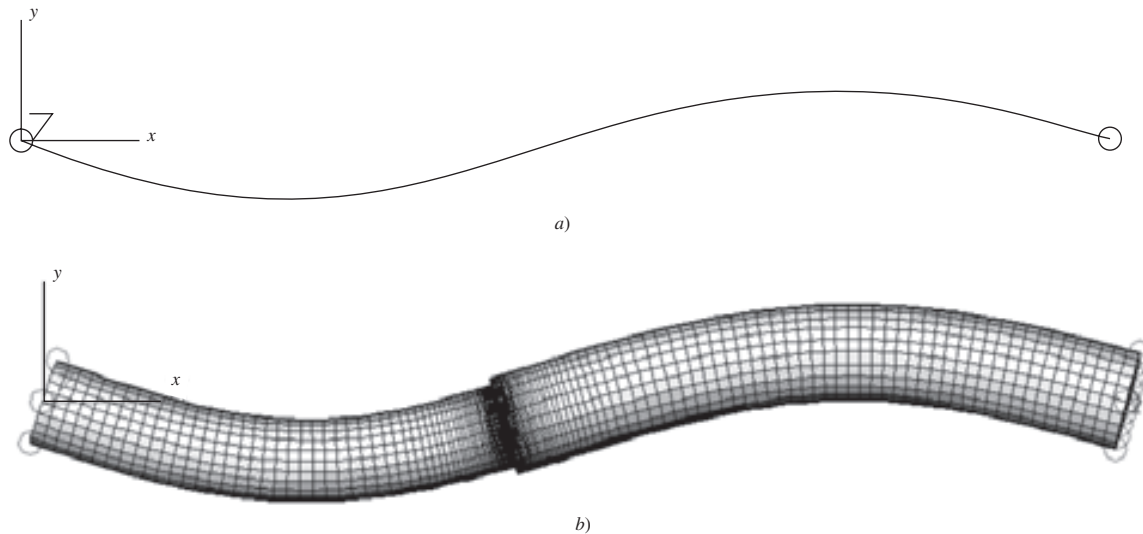


Figura 19-12

Segundo modo de vibración de la viga escalonada. a) Modelo con 20 elementos viga, $f_2 = 1\,296$ Hz; b) modelo con 56 384 elementos ladrillo y tetraedros $f_2 = 1\,249$ Hz.

computadora. El software de modelado sólido CAD proporciona una excelente plataforma para la creación fácil de modelos de FEA. En este capítulo se han descrito diversos tipos de análisis con base en algunos problemas ilustrativos bastante simples. No obstante, el propósito de este capítulo fue exponer algunas consideraciones básicas acerca de configuraciones de elementos de FEA, parámetros, consideraciones de modelado y solucionadores, y no necesariamente la descripción de situaciones geométricas complejas. La teoría y la aplicación del elemento finito es un tema muy amplio, y tomará años de experiencia antes de que llegue a ser entendido y especializado mediante la técnica. Existen muchas fuentes de información acerca del tema en diversos libros de texto; distribuidores de software de FEA (tales como ANSYS, MSC/NASTRAN y Algor) suministran estudios de casos, guías de usuario, boletines de grupos de usuarios, guías tutoriales, etc.; y en internet se proporcionan muchas fuentes. Las notas de pie de página 11, 12 y 14 hacen referencia a algunos textos sobre FEA. Referencias adicionales se mencionan a continuación.

Referencias FEA adicionales

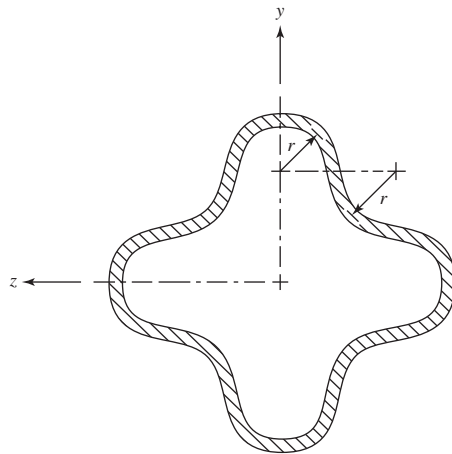
- R. D. Cook, D. S. Malkus, M. E. Plesha y R. J. Witt, *Concepts and Applications of Finite Element Analysis*, 4a. ed., Wiley, Nueva York, 2001.
- D. L. Logan, *A First Course in the Finite Element Method*, 4a. ed., Nelson, una división de Thomson Canada Limited, Toronto, 2007.
- O. C. Zienkiewicz y R. L. Taylor, *The Finite Element Method*, 4a. ed., vols. 1 y 2, McGraw-Hill, Nueva York, 1989 y 1991.
- J. N. Reddy, *An Introduction to the Finite Element Method*, 3a. ed., McGraw-Hill, Nueva York, 2002.
- K. J. Bathe, *Finite Element Procedures*, Prentice Hall, Englewood Cliffs, NJ, 1996.

PROBLEMAS

Los siguientes problemas están pensados para ser resueltos por medio de FEA. Se recomienda que también se resuelvan de manera analítica, que se comparen los dos resultados y se explique cualquier diferencia.

- 19-1** Resuelva el ejemplo 3-6.
- 19-2** En el caso del ejemplo 3-10, aplique un par de torsión de $23\,730 \text{ lbf} \cdot \text{pulg}$, y determine el máximo esfuerzo de corte y ángulo de torsión. Utilice elementos de placa de $\frac{1}{8}$ pulgadas de espesor.
- 19-3** El tubo de acero con la sección transversal que se muestra transmite un momento de torsión de $100 \text{ N} \cdot \text{m}$. El grosor de la pared del tubo es de 2.5 mm , todos los radios son $r = 6.25 \text{ mm}$ y el tubo tiene 500 mm de longitud. Para acero, sea $E = 207 \text{ Gpa}$ y $\nu = 0.29$. Determine el esfuerzo de corte promedio en la pared y el ángulo de torsión sobre la longitud dada. Emplee elementos de placa de 2.5 mm de espesor.

Problema 19-3



- 19-4** En la figura A-15-1, sea $w = 2 \text{ pulg}$, $d = 0.3 \text{ pulg}$ y calcule K_t . Utilice elementos bidimensionales de $\frac{1}{8}$ pulgadas de espesor.
- 19-5** En la figura A-15-3, sea $w = 1.5 \text{ pulg}$, $d = 1.0 \text{ pulg}$, $r = 0.10 \text{ pulg}$ y calcule K_t . Utilice elementos bidimensionales de $\frac{1}{8}$ pulgadas de espesor.
- 19-6** Resuelva el problema 3-74 empleando elementos sólidos. *Nota:* se puede omitir la parte inferior de la armella ubicada a la izquierda de la fuerza aplicada, F .
- 19-7** Resuelva el problema 3-78 empleando elementos sólidos. *Nota:* se puede omitir la parte inferior de la armella ubicada a la izquierda de la fuerza aplicada.
- 19-8** Resuelva el problema 3-80 empleando elementos sólidos. *Nota:* puesto que hay un plano de simetría, puede construirse una mitad del modelo. Sin embargo, debe tenerse mucho cuidado para limitar el plano de simetría adecuadamente para asegurar simetría sin restricción exagerada.
- 19-9** Resuelva el ejemplo 4-12, con $d = \frac{1}{8} \text{ pulg}$, $a = 0.5 \text{ pulg}$, $b = 1 \text{ pulg}$, $c = 2 \text{ pulg}$, $E = 30 \text{ Mpsi}$ y $\nu = 0.29$, empleando elementos de viga.
- 19-10** Resuelva el ejemplo 4-13 modelando la figura 4-14b con elementos bidimensionales de 2 pulgadas de espesor. Puesto que este ejemplo utiliza simetría, tenga cuidado para restringir las condiciones de frontera de la superficie horizontal inferior de manera apropiada.

- 19-11** Resuelva el problema 4-14 utilizando elementos de viga.
- 19-12** Resuelva el problema 4-26 empleando elementos de viga. Elija un diámetro, y resuelva para las pendientes. Posteriormente, utilice la ecuación 7-18, p. 369, para reajustar el diámetro. Utilice el nuevo diámetro con fines de verificación.
- 19-13** Resuelva el problema 4-41 empleando elementos de viga.
- 19-14** Resuelva el problema 4-64 empleando elementos de viga. Utilice la mitad de un modelo aprovechando la simetría. En el plano de simetría, restrinja tanto traslación como rotación.
- 19-15** Resuelva el problema 4-65 empleando elementos de viga, con el diámetro de la forma del cable de $d = \frac{1}{8}$ de pulgada, $l = 1$ pulgada, $R = 1$ pulgada y $E = 30$ Mpsi.
- 19-16** Resuelva el problema 4-67, empleando elementos de viga.
- 19-17** Resuelva el problema 4-68 empleando elementos de viga. En este problema, el diámetro del cable de acero es $d = \frac{1}{8}$ de pulgada, $R = 1$ pulgada y $F = 10$ lbf. Modele el problema de dos maneras: *a*) modele la forma completa del cable utilizando 200 elementos; *b*) modele la mitad de la forma completa del cable utilizando 100 elementos y la simetría. Es decir, modele la forma desde el punto *A* hasta donde la fuerza se aplica. Aplique la mitad de la fuerza en la parte superior y restrinja la parte superior de manera horizontal y la rotación en el plano.
- 19-18** Resuelva el problema 4-69 empleando elementos sólidos. Utilice la mitad de un modelo con simetría. Tenga mucho cuidado para restringir el plano de simetría adecuadamente para asegurar la simetría sin sobrecargar las restricciones.
- 19-19** Un cilindro de aluminio ($E_a = 70$ Mpa, $\nu_a = 0.33$) con un diámetro externo de 150 mm y un diámetro interno de 100 mm se ajustará a presión sobre un cilindro de acero inoxidable ($E_s = 190$ Mpa, $\nu_s = 0.30$) con un diámetro externo de 100.20 mm y un diámetro interno de 50 mm. Determine *a*) la presión p de interfaz y *b*) los esfuerzos tangenciales máximos en los cilindros.

Resuelva el problema del ajuste de presión utilizando el procedimiento que sigue. Emplee el elemento bidimensional de esfuerzo plano; utilizando simetría, cree un modelo dividido en cuatro que enmallen elementos en las direcciones radial y tangencial. Los elementos de cada cilindro deberían asignarse a sus propiedades materiales únicas. La interfaz entre los dos cilindros debería tener nodos comunes. Para simular el ajuste a presión, el cilindro interno debe ser forzado a expandirse térmicamente. Asigne un coeficiente de expansión e incremento de temperatura, α y ΔT , respectivamente, al cilindro interno. Haga esto de acuerdo a la relación $\delta = \alpha \Delta T b$, donde δ y b son la interferencia radial y el radio exterior del miembro interno, respectivamente. Los nodos a lo largo de los bordes rectos del modelo de cuartos deberían fijarse en las direcciones tangenciales, y libres para deflectarse en la dirección radial.

20

Consideraciones estadísticas

Panorama del capítulo

- 20-1** Variables aleatorias **958**
- 20-2** Media aritmética, variancia y desviación estándar **960**
- 20-3** Distribuciones de probabilidad **965**
- 20-4** Propagación del error **972**
- 20-5** Regresión lineal **974**

En el diseño mecánico la estadística proporciona un método para tratar con características cuyos valores son variables. Los productos que se fabrican en grandes cantidades (automóviles, relojes, podadoras de césped, máquinas lavadoras, por ejemplo) tienen una vida que es variable. Un automóvil puede tener tantos defectos que debe ser reparado durante los primeros meses de funcionamiento mientras que otro puede funcionar satisfactoriamente durante años, es decir, requerir únicamente mantenimiento menor.

Los métodos para controlar la calidad se encuentran profundamente arraigados en el uso de la estadística y los diseñadores ingenieriles necesitan un conocimiento estadístico para cumplir con los estándares de control de calidad. La variabilidad inherente a límites y ajustes en esfuerzos y resistencias, en holguras de cojinetes y en diversas otras características se debe describir de manera numérica para que se pueda llevar a cabo un control apropiado. No es convincente decir que se espera que un producto tenga una vida larga y libre de problemas. Se deben expresar argumentos tales como la vida y la confiabilidad del producto de forma numérica a fin de conseguir una meta de calidad específica. Como se advirtió en la sección 1-10, abundan las incertidumbres que requieren de tratamiento cuantitativo. El álgebra de los números reales, por sí misma, no es adecuada para describir la presencia de variaciones.

Es claro que las consistencias en la naturaleza son estables, no en magnitud, sino en el *patrón de variación*. La evidencia que se obtiene de la naturaleza mediante mediciones es una mezcla de efectos sistemáticos y aleatorios. El papel de la estadística es separarlos y, a través del uso racional de los datos, arrojar luz sobre la información.

Algunos estudiantes habrán comenzado este libro después de completar un curso formal de estadística mientras que otros pueden haber tenido sólo breves encuentros con la estadística en sus cursos de ingeniería. Este contraste en los antecedentes, junto con las limitantes de tiempo y espacio, hacen muy difícil presentar en esta etapa una amplia integración de la estadística con el diseño en ingeniería mecánica. Más allá de primeros cursos de diseño y estadística en ingeniería, el estudiante puede comenzar a integrar de manera significativa los dos en un segundo curso de diseño.

El propósito de este capítulo es introducir algunos conceptos estadísticos asociados con los objetivos básicos de confiabilidad.

20-1 Variables aleatorias

Considere un experimento para medir la resistencia de un conjunto de 20 piezas que se someterán a prueba tensil que se han fabricado maquinadas provenientes de un cierto número de muestras seleccionadas aleatoriamente de un embarque lleno de, digamos, acero estirado en frío UNS G10200. Es razonable esperar que haya diferencias en las resistencias tensiles finales S_{ut} de cada una de las piezas de prueba. Tales desigualdades pueden presentarse debido a diferencias en los tamaños de las piezas, en la resistencia del mismo material, o ambos factores. Un experimento de tal naturaleza se denomina *experimento aleatorio*, debido a que las piezas se eligen de manera aleatoria. La resistencia S_{ut} determinada por este experimento se conoce como una *variable aleatoria* o *estocástica*. De este modo, una variable aleatoria es una cantidad variable, tal como resistencia, tamaño o peso, cuyo valor depende del resultado de un experimento aleatorio.

Se define una variable aleatoria x como la suma de los números que se obtienen cuando se arrojan dos dados. Cualesquiera de los dados puede exhibir cualquier número del 1 al 6. La figura 20-1 muestra todos los resultados posibles en lo que se conoce como el *espacio*

Figura 20-1

Espacio muestral mostrando todos los posibles resultados del lanzamiento de dos dados.

1,1	1,2	1,3	1,4	1,5	1,6
2,1	2,2	2,3	2,4	2,5	2,6
3,1	3,2	3,3	3,4	3,5	3,6
4,1	4,2	4,3	4,4	4,5	4,6
5,1	5,2	5,3	5,4	5,5	5,6
6,1	6,2	6,3	6,4	6,5	6,6

Tabla 20-1

Una distribución de probabilidad

x	2	3	4	5	6	7	8	9	10	11	12
$f(x)$	$\frac{1}{36}$	$\frac{2}{36}$	$\frac{3}{36}$	$\frac{4}{36}$	$\frac{5}{36}$	$\frac{6}{36}$	$\frac{5}{36}$	$\frac{4}{36}$	$\frac{3}{36}$	$\frac{2}{36}$	$\frac{1}{36}$

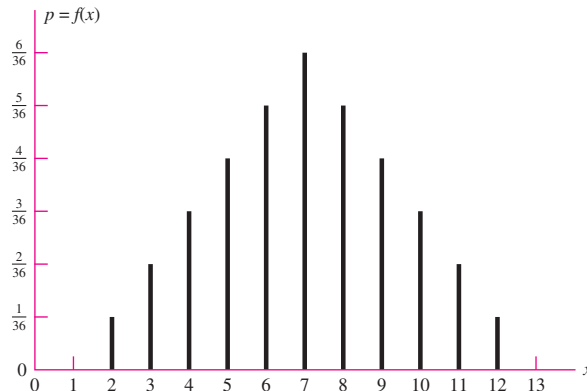
Tabla 20-2

Una distribución de probabilidad acumulativa

x	2	3	4	5	6	7	8	9	10	11	12
$F(x)$	$\frac{1}{36}$	$\frac{3}{36}$	$\frac{6}{36}$	$\frac{10}{36}$	$\frac{15}{36}$	$\frac{21}{36}$	$\frac{26}{36}$	$\frac{30}{36}$	$\frac{33}{36}$	$\frac{35}{36}$	$\frac{36}{36}$

Figura 20-2

Una distribución de frecuencia.



muestral. Observe que x tiene un valor específico para cada posible resultado; por ejemplo, el evento 5, 4; $x = 5 + 4 = 9$. Es útil formar una tabla que muestre los valores de x y los correspondientes valores de la probabilidad de x , denominados $p = f(x)$. Esto se hace fácilmente a partir de la figura 20-1 simplemente mediante la suma de cada resultado, la determinación de las veces que aparece un valor específico de x y la división entre el número total de los resultados posibles. Estos resultados se muestran en la tabla 20-1. Cualquier tabla como ésta, que enumera todos los valores posibles de una variable aleatoria con sus correspondientes probabilidades, se conoce como una *distribución de probabilidad*.

Los valores de la tabla 20-1 se representan en forma gráfica en la figura 20-2. Aquí es claro que la probabilidad es una función de x . Esta *función de probabilidad* $p = f(x)$ a menudo se denomina *función de frecuencia* o, en ocasiones, *función de densidad de probabilidad* (FDP). La probabilidad de que x sea menor que o igual a cierto valor x_i se puede obtener de la función de probabilidad mediante la suma de las probabilidades de todas las x hasta e incluyendo x_i . Si se hace esto con la tabla 20-1, siendo x_i igual a 2, luego 3 y así sucesivamente, hasta 12, obtenemos la tabla 20-2, que se conoce como una *distribución de probabilidad acumulativa*. La *función* $F(x)$ en la tabla 20-2 se denomina *función de densidad acumulativa* (FDA) de x . En términos de $f(x)$ se puede expresar matemáticamente de la forma general

$$F(x_i) = \sum_{x_j \leq x_i} f(x_j) \tag{20-1}$$

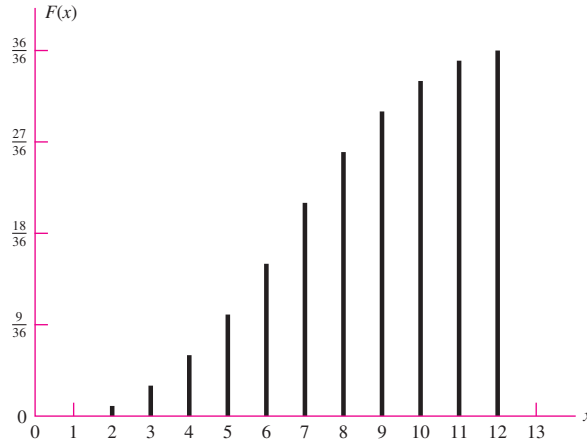
La distribución acumulativa también puede representarse como una gráfica (figura 20-3).

La variable x de este ejemplo se conoce como *variable aleatoria discreta*, porque x tiene solamente valores discretos. Una *variable aleatoria continua* es una variable que toma cualquier valor en un intervalo especificado; en el caso de tales variables, gráficas como las de las figuras 20-2 y 20-3 se graficarían como curvas continuas. Para una función de densidad de probabilidad continua $F(x)$, la probabilidad de obtener una observación menor o igual que x está dada por

$$F(x) = \int_{-\infty}^x f(x) dx \tag{20-2}$$

Figura 20-3

Una distribución de frecuencia acumulativa.



donde $f(x)$ es la probabilidad por unidad x . Cuando $x \rightarrow \infty$, entonces

$$\int_{-\infty}^{\infty} f(x) dx = 1 \tag{20-3}$$

La diferenciación de la ecuación (20-2) da

$$\frac{dF(x)}{dx} = f(x) \tag{20-4}$$

20-2 Media aritmética, variancia y desviación estándar

Al estudiar las variaciones de las propiedades mecánicas y características de elementos mecánicos, generalmente trataremos con un número finito de elementos. El número total de elementos, denominado *población*, en algunos casos puede ser bastante grande. En tales casos por lo regular resulta poco práctico medir las características de cada miembro de la población, debido a que esto puede involucrar pruebas destructivas, por lo cual es más conveniente seleccionar una pequeña parte del grupo, denominada *muestra*, para realizar estas determinaciones. De acuerdo con lo anterior, la *población* es el grupo completo, mientras que la *muestra* es una parte de la población.

La media aritmética de una muestra, conocida como la *media muestral*, compuesta por N elementos, se define mediante la ecuación

$$\bar{x} = \frac{x_1 + x_2 + x_3 + \dots + x_N}{N} = \frac{1}{N} \sum_{i=1}^N x_i \tag{20-5}$$

Aparte de la media aritmética, es útil realizar otra clase de medición que nos dirá algo acerca de la diseminación, o dispersión, de la distribución. En el caso de cualquier variable aleatoria x , la desviación de la i -ésima observación de la media es $x_i - \bar{x}$. Sin embargo, en razón de que la suma de las desviaciones definidas de este modo es siempre cero, se elevan al cuadrado, y se define la *variancia de la muestra* como

$$s_x^2 = \frac{(x_1 - \bar{x})^2 + (x_2 - \bar{x})^2 + \dots + (x_N - \bar{x})^2}{N - 1} = \frac{1}{N - 1} \sum_{i=1}^N (x_i - \bar{x})^2 \tag{20-6}$$

La *desviación estándar de la muestra*, definida como la raíz cuadrada de la variancia de la muestra, es

$$s_x = \sqrt{\frac{1}{N-1} \sum_{i=1}^N (x_i - \bar{x})^2} \quad (20-7)$$

La ecuación (20-7) no es muy adecuada para usarse con una calculadora. Para este propósito, se hace uso de la forma alternativa

$$s_x = \sqrt{\frac{\sum_{i=1}^N x_i^2 - \left(\sum_{i=1}^N x_i\right)^2 / N}{N-1}} = \sqrt{\frac{\sum_{i=1}^N x_i^2 - N\bar{x}^2}{N-1}} \quad (20-8)$$

de la desviación estándar.

Debe advertirse que algunos autores definen la variancia y la desviación estándar colocando N en lugar de $N-1$ en el denominador. Para valores grandes de N , hay muy poca diferencia. En el caso de valores pequeños, el denominador $N-1$ ofrece una mejor estimación de la variancia de la población de la cual se toma la muestra.

Las ecuaciones (20-5) a la (20-8) se aplican específicamente a la *muestra* de una población. Cuando se considera una población completa, se aplican las mismas ecuaciones, pero \bar{x} y s_x son reemplazados por los símbolos μ_x y $\hat{\sigma}_x$, respectivamente. El acento circunflejo $\hat{\cdot}$, o “caret”, se emplea para evitar confusiones con el esfuerzo normal. Para la variancia de la población y la desviación estándar, se utiliza la N en los denominadores en lugar de $N-1$.

En ocasiones se tendrá que tratar con la desviación estándar de la resistencia de un elemento, por lo cual se debe tener cuidado de no confundirse con la notación. Observe que se emplea la *letra mayúscula S* para *resistencia* y la *letra minúscula s* para la desviación estándar como se muestra en la leyenda del histograma de la figura 20-4.

La figura 20-4 se denomina *histograma de frecuencia discreta*, que da el número de ocurrencias, o frecuencia de clase f_i , dentro de un intervalo dado. Si los datos se agrupan de esta manera, la media y la desviación estándar están dadas por

$$\bar{x} = \frac{1}{N} \sum_{i=1}^k f_i x_i \quad (20-9)$$

y

$$s_x = \sqrt{\frac{\sum_{i=1}^k f_i x_i^2 - \left[\left(\sum_{i=1}^k f_i x_i\right)^2 / N\right]}{N-1}} = \sqrt{\frac{\sum_{i=1}^k f_i x_i^2 - N\bar{x}^2}{N-1}} \quad (20-10)$$

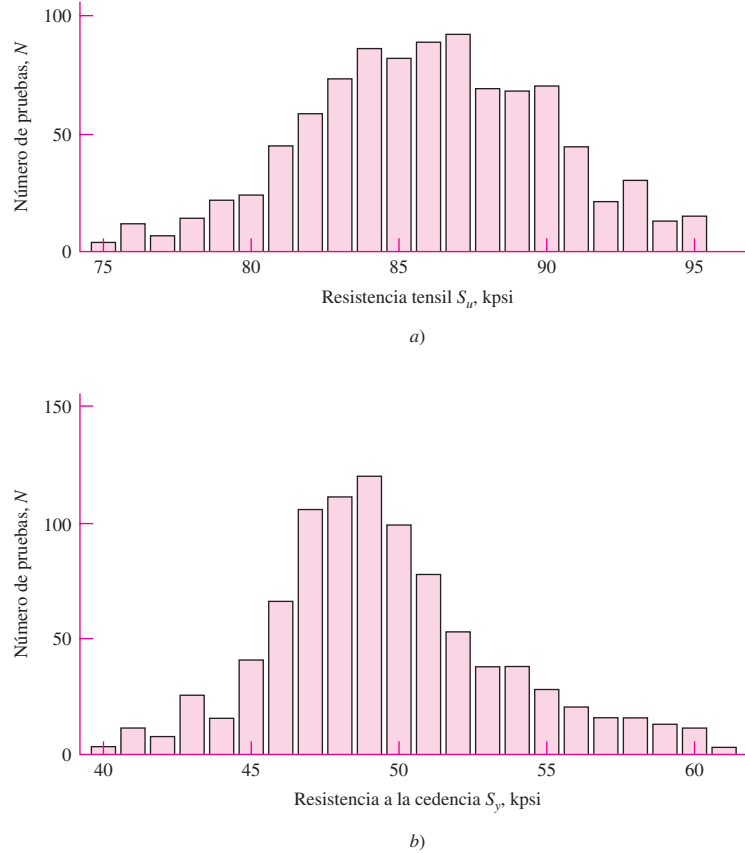
Aquí, x_i , f_i y k son puntos medios de clase, frecuencia de ocurrencias dentro del intervalo de la clase y número total de clases, respectivamente. También, la función de densidad acumulativa que da la probabilidad de una ocurrencia en la marca de clase de x_i o menos es

$$F_i = \frac{f_i w_i}{2} + \sum_{j=1}^{i-1} f_j w_j \quad (20-11)$$

donde w_i representa la anchura de clase en x_i . En la figura 20-4a, $k = 21$ y la anchura de clase es constante en $w = 1$ kpsi.

Figura 20-4

Una distribución de las propiedades de tensión del acero UNS G10350 rolado en caliente. Estas pruebas se efectuaron a partir de barras redondas que varían en diámetro de 1 a 9 pulgadas.
 a) Distribuciones de resistencia tensil de 930 series; $\bar{S}_u = 86.0$ kpsi, $s_u = 4.94$ kpsi.
 b) Distribución de resistencia a la cedencia de 899 series; $\bar{S}_y = 49.5$ kpsi, $s_y = 5.36$ kpsi. (De Metals Handbook, vol. 1, 8a. ed., American Society for Metals, Materials Park, OH 44073-0002, fig. 22, p. 64. Reimpreso con permiso de ASM International®, www.asminternational.org.)



Notación

En este libro seguimos la convención de designar vectores por medio de caracteres en negritas, como indicación del hecho de que se necesitan dos o tres cantidades, como dirección y magnitud, para describirlos. La misma convención se utiliza ampliamente para variables aleatorias que se pueden caracterizar al especificar una media y una desviación estándar. Por lo tanto, se emplearán caracteres en negritas para designar tanto variables aleatorias como vectores. No es probable que surja alguna confusión entre los dos.

Los términos *variable estocástica* y *variante* también se utilizan para definir la media de una variable aleatoria. Una *cantidad determinística* es algo que tiene un valor específico simple. El valor medio de una población es una cantidad determinística, y por lo tanto su desviación es estándar. Una variable estocástica puede describirse parcialmente por medio de su media y la desviación estándar, o mediante la media y el *coeficiente de variación* definido por

$$C_x = \frac{s_x}{\bar{x}} \tag{20-12}$$

De esta forma, la variante \mathbf{x} de la muestra puede expresarse del siguiente par de formas:

$$\mathbf{x} = \mathbf{X}(\bar{x}, s_x) = \bar{x} \mathbf{X}(1, C_x) \tag{20-13}$$

donde \mathbf{X} representa una función de distribución de probabilidad variante. Observe que las cantidades determinísticas \bar{x} , s_x y C_x se escriben en fuente cursiva normal.

EJEMPLO 20-1

Cinco toneladas de varilla de 2 pulgadas de acero 1030 rolado en caliente se deben almacenar en un lugar de trabajo. Nueve piezas de prueba tensil de geometría estándar se han maquinado desde ubicaciones aleatorias en diversas varillas. En el informe de pruebas, las resistencias tensiles finales están dadas en kpsi. En orden ascendente (no necesariamente), se muestran en la tabla 20-3. Encuentre la media \bar{x} , la desviación estándar s_x , y el coeficiente de variación C_x a partir de la muestra, de tal manera que sean éstos las mejores estimaciones de la población madre (el almacenamiento que la planta convertirá en productos).

Tabla 20-3

Hoja de datos de nueve especímenes de la prueba de tensión tomados de una remesa de 1 030 elementos de las existencias de barras de acero roladas en caliente.

S_{util}	kpsi	
x	x	x^2
	62.8	3 943.84
	64.4	4 147.36
	65.8	4 329.64
	66.3	4 395.69
	68.1	4 637.61
	69.1	4 774.81
	69.8	4 872.04
	71.5	5 112.25
	74.0	5 476.00
Σ	611.8	41 689.24

Solución De las ecuaciones (20-5) y (20-8),

$$\bar{x} = \frac{1}{N} \sum_{i=1}^9 x_i$$

y

$$s_x = \sqrt{\frac{\sum x_i^2 - (\sum x_i)^2/N}{N-1}}$$

Es más eficiente, en el sentido computacional, generar $\sum x$ y $\sum x^2$ antes de evaluar \bar{x} y s_x , tarea que se lleva a cabo en la tabla 20-3.

Respuesta

$$\bar{x} = \frac{1}{9}(611.8) = 67.98 \text{ kpsi}$$

Respuesta

$$s_x = \sqrt{\frac{41\,689.24 - 611.8^2/9}{9-1}} = 3.543 \text{ kpsi}$$

De la ecuación (20-12),

Respuesta

$$C_x = \frac{s_x}{\bar{x}} = \frac{3.543}{67.98} = 0.0521$$

Las tres estadísticas son estimaciones de los parámetros estadísticos de la población madre. Advierta que estos resultados son independientes de la distribución.

Múltiples entradas de datos pueden ser idénticas o pueden agruparse en forma histográfica para sugerir una forma distribucional. Si los datos originales están perdidos para el diseñador, los datos agrupados todavía pueden ser reducidos, aunque con alguna pérdida en la precisión computacional.

EJEMPLO 20-2

Los datos del ejemplo 20-1 llegan al diseñador en forma histográfica en las primeras dos columnas de la tabla 20-4. Utilice los datos en esta forma para determinar la media \bar{x} , la desviación estándar s_x y el coeficiente de variación C_x .

Tabla 20-4

Datos agrupados de resistencia tensil final de nueve especímenes de la prueba de tensión tomados de una remesa de 1 030 elementos de las existencias de barras de acero roladas en caliente.

Punto medio de la clase x_i , kpsi	Frecuencia de clase f	Extensión	
		fx	fx^2
63.5	2	127	8 064.50
66.5	2	133	8 844.50
69.5	3	208.5	14 480.75
72.5	2	145	10 513.50
	$\Sigma 9$	613.5	41 912.25

Los datos de la tabla 20-4 se han extendido para proporcionar $\Sigma f_i x_i$ y $\Sigma f_i x_i^2$.

Solución

De la ecuación (20-9),

Respuesta

$$\bar{x} = \frac{1}{N} \sum_{i=1}^4 f_i x_i = \frac{1}{9}(613.5) = 68.17 \text{ kpsi}$$

De la ecuación (20-10),

Respuesta

$$s_x = \sqrt{\frac{41\,912.25 - 613.5^2/9}{9 - 1}} = 3.391 \text{ kpsi}$$

De la ecuación (20-12),

Respuesta

$$C_x = \frac{s_x}{\bar{x}} = \frac{3.391}{68.17} = 0.0497$$

Advierta los pequeños cambios en \bar{x} , s_x y C_x debidos a pequeños cambios en los términos de las sumatorias.

La estadística descriptiva desarrollada, ya sea de datos agrupados o no agrupados, describe la resistencia tensil final S_{ut} del material del cual se formarán las partes. Tal descripción no es posible con un solo número. En realidad, en ocasiones se necesitan dos o tres números más identificación, o al menos una robusta aproximación de la distribución. Cuando evalúe los datos del ejemplo 20-1, considere las respuestas a las preguntas siguientes:

- ¿Se puede caracterizar la resistencia tensil final mediante la media, \bar{S}_{ut} ?
- ¿Se puede tomar la resistencia tensil final menor de 62.8 kpsi como un mínimo? Si es así, se encontrarán algunas resistencias finales mucho menores, ya que algunas de las 100 piezas serán inferiores.
- ¿Se puede encontrar la distribución de la resistencia tensil final de las existencias del 1030 en el ejemplo 20-1? Sí, pero se deberán considerar mayor número de piezas y requerirá de graficación en coordenadas que rectifiquen la cadena de datos.

20-3 Distribuciones de probabilidad

Existe un número de distribuciones estándar discretas y continuas de probabilidad que se aplican comúnmente a problemas de ingeniería. En esta sección explicaremos cuatro importantes distribuciones de probabilidad continua: *distribución gaussiana o normal*; *distribución lognormal*; *distribución uniforme* y *distribución de Weibull*.

Distribución gaussiana (normal)

Cuando le preguntaron a Gauss qué distribución conforma la matriz más probable de un conjunto de datos, respondió que la distribución que lleva su nombre. La *distribución gaussiana*, o *normal*, es una importante distribución cuya función de densidad de probabilidad se expresa en términos de su propia media μ_x y su desviación estándar $\hat{\sigma}_x$ como

$$f(x) = \frac{1}{\hat{\sigma}_x \sqrt{2\pi}} \exp \left[-\frac{1}{2} \left(\frac{x - \mu_x}{\hat{\sigma}_x} \right)^2 \right] \quad (20-14)$$

Con la notación descrita en la sección 20-2, la variante x normalmente distribuida se puede expresar como

$$\mathbf{x} = \mathbf{N}(\mu_x, \hat{\sigma}_x) = \mu_x \mathbf{N}(1, C_x) \quad (20-15)$$

donde \mathbf{N} representa la función de distribución normal dada por la ecuación (20-14).

Puesto que la ecuación (20-14) es una función de densidad de probabilidad, el área bajo la misma, como se requiere, es igual a la unidad. Las gráficas de la ecuación (20-14) se muestran en la figura 20-5 para desviaciones estándar pequeñas y grandes. La curva en forma de campana es más alta y estrecha en el caso de valores pequeños de $\hat{\sigma}$ y más baja y ancha en el de valores grandes de $\hat{\sigma}$. No es posible integrar en forma cerrada la ecuación (20-14) para determinar la función de densidad acumulativa $F(x)$, sino que debe llevarse a cabo de manera numérica. Para evitar la necesidad de muchas tablas para diferentes valores de μ y $\hat{\sigma}$, la desviación de la media se expresa en unidades de desviación estándar mediante la transformada

$$\mathbf{z} = \frac{\mathbf{x} - \mu_x}{\hat{\sigma}_x} \quad (20-16)$$

La integral de la transformada se tabula en la tabla A-10 y se presenta en la figura 20-6. El valor de la función de densidad acumulativa normal se emplea tan a menudo, y se manipula en tantas ecuaciones, que tiene su propio símbolo particular, $\Phi(z)$. La variante de transformación

Figura 20-5

La forma de la curva de distribución normal: a) $\hat{\sigma}$ pequeña; b) $\hat{\sigma}$ grande.

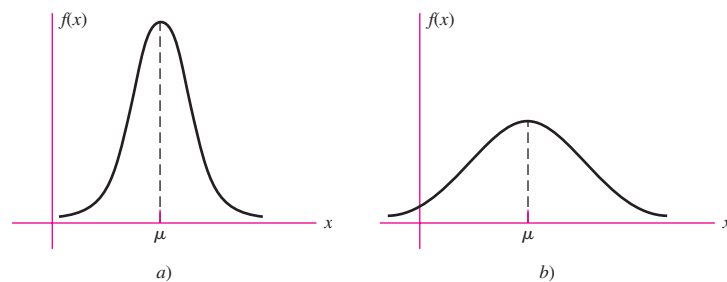
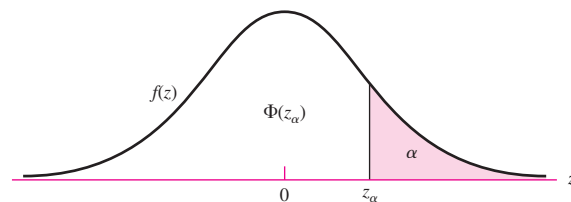


Figura 20-6

La distribución normal estándar.



z se encuentra normalmente distribuida, con una media de cero y una desviación estándar y variancia iguales a la unidad. Esto es, $z = N(0, 1)$. La probabilidad de una observación menor que z es $\Phi(z)$ en el caso de valores negativos de z , y $1 - \Phi(z)$ cuando se trata de valores positivos de z en la tabla A-10.

EJEMPLO 20-3

En un embarque de 250 varillas de conexión, la resistencia tensil media es de 45 kpsi mientras que la desviación estándar es de 5 kpsi.

a) Suponiendo una distribución normal, ¿cuántas varillas se espera que tengan una resistencia menor a 39.5 kpsi?

b) ¿Cuántas se espera que tengan una resistencia entre 39.5 y 59.5 kpsi?

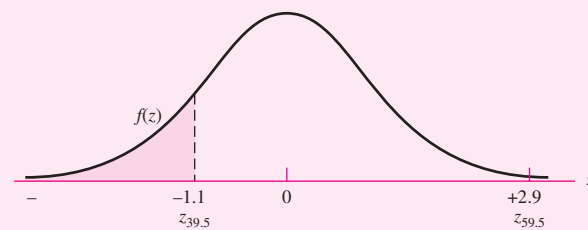
Solución

a) Sustituyendo en la ecuación (20-16) nos da la variable z estandarizada como

$$z_{39.5} = \frac{x - \mu_x}{\hat{\sigma}_x} = \frac{S - \bar{S}}{\hat{\sigma}_S} = \frac{39.5 - 45}{5} = -1.10$$

La probabilidad de que la resistencia sea menor que 39.5 kpsi se puede designar como $F(z) = \Phi(-1.10)$. Mediante el empleo de la tabla A-10 y haciendo referencia a la figura 20-7, encontramos que $\Phi(z_{39.5}) = 0.1357$. De esta manera, el número de varillas con una resistencia menor a 39.5 kpsi es,

Figura 20-7



Respuesta

$$N\Phi(z_{39.55}) = 250(0.1357) = 33.9 \approx 34$$

debido a que $\Phi(z_{39.5})$ representa la proporción de la población N que tiene una resistencia menor a 39.5 kpsi.

b) En correspondencia a $S = 59.5$ kpsi, tenemos que

$$z_{59.5} = \frac{59.5 - 45}{5} = 2.90$$

Nuevamente con referencia a la figura 20-7, observamos que la probabilidad de que la resistencia sea menor a 59.5 kpsi es $F(z) = \Phi(z_{59.5})$. Puesto que la variable z es positiva, necesitamos encontrar el valor complementario a la unidad. De este modo, de la tabla A-10,

$$\Phi(2.90) = 1 - \Phi(-2.90) = 1 - 0.00187 = 0.99813$$

La probabilidad de que la resistencia caiga entre 39.5 y 59.5 kpsi es el área entre las ordenadas en $z_{39.5}$ y $z_{59.5}$ en la figura 20-7. Esta probabilidad se calcula como

$$\begin{aligned} p &= \Phi(z_{59.5}) - \Phi(z_{39.5}) = \Phi(2.90) - \Phi(-1.10) \\ &= 0.99813 - 0.1357 = 0.86243 \end{aligned}$$

Por lo tanto, el número de varillas que se espera tengan resistencias entre 39.5 y 59.5 kpsi es

Respuesta

$$Np = 250(0.862) = 215.5 \approx 216$$

Distribución lognormal

En ocasiones, las variables aleatorias tienen las siguientes dos características:

- La distribución es asimétrica alrededor de la media.
- Las variables sólo tienen valores positivos.

Tales características descartan el uso de la distribución normal. Existen otras distribuciones que son potencialmente útiles en tales situaciones, una de las cuales es la distribución lognormal (se escribe como una sola palabra). En especial cuando se encuentra involucrada la duración, tal como la fatiga de vida bajo esfuerzo o la vida del desgaste de los cojinetes de rodillos, la distribución lognormal puede ser la más apropiada para usarse.

La *distribución lognormal* es aquella en la cual los logaritmos de la variante tienen una distribución normal. De este modo se dice que la variante misma está lognormalmente distribuida. Esta variante se expresa como

$$\mathbf{x} = \mathbf{LN}(\mu_x, \hat{\sigma}_x) \quad (a)$$

La ecuación (a) establece que la variable aleatoria x se encuentra distribuida lognormalmente (y *no significa un logaritmo*) y que su valor promedio es μ_x mientras que su desviación estándar es $\hat{\sigma}_x$.

Ahora se utiliza la transformación

$$\mathbf{y} = \ln \mathbf{x} \quad (b)$$

Puesto que, por definición, \mathbf{y} tiene una distribución normal, podemos escribir

$$\mathbf{y} = \mathbf{N}(\mu_y, \hat{\sigma}_y) \quad (c)$$

Esta ecuación establece que la variable aleatoria \mathbf{y} se encuentra normalmente distribuida, que su valor medio es μ_y y que su desviación estándar es $\hat{\sigma}_y$.

Es conveniente pensar en que la ecuación (a) se designe como la *distribución madre*, o *principal*, mientras que la ecuación (b) representa la *distribución acompañante* o *secundaria*.

La función de densidad de probabilidad (FDP) de \mathbf{x} se puede derivar de la correspondiente a \mathbf{y} ; vea la ecuación (20-14) y sustituya y por x en ella. De ese modo, la FDP de la distribución secundaria será

$$f(x) = \begin{cases} \frac{1}{x\hat{\sigma}_y\sqrt{2\pi}} \exp\left[-\frac{1}{2}\left(\frac{\ln x - \mu_y}{\hat{\sigma}_y}\right)^2\right] & \text{para } x > 0 \\ 0 & \text{para } x \leq 0 \end{cases} \quad (20-17)$$

La media secundaria μ_y así como la desviación estándar secundaria $\hat{\sigma}_y$ en la ecuación (20-17) se obtienen mediante

$$\mu_y = \ln \mu_x - \ln \sqrt{1 + C_x^2} \approx \ln \mu_x - \frac{1}{2}C_x^2 \quad (20-18)$$

$$\hat{\sigma}_y = \sqrt{\ln(1 + C_x^2)} \approx C_x \quad (20-19)$$

Estas ecuaciones hacen posible el uso de la tabla A-10 para cálculos estadísticos y eliminan la necesidad de una tabla especial para la distribución lognormal.

EJEMPLO 20-4

Un millar de piezas de acero 1020 fueron probadas en cuestiones de ruptura y se presentaron las resistencias tensiles finales como datos agrupados en la tabla 20-5. De la ecuación (20-9),

$$\bar{x} = \frac{63\,625}{1\,000} = 63.625 \text{ kpsi}$$

Tabla 20-5

Hoja de trabajo para el ejemplo 20-4

Punto medio de la clase x , kpsi	Frecuencia f_i	Extensión		FDP observada $f_i/(Nw)^*$	Densidad normal $f(x)$	Densidad lognormal $g(x)$
		$x_i f_i$	$x_i^2 f_i$			
56.5	2	113.0	6 384.5	0.002	0.0035	0.0026
57.5	18	1 035.0	59 512.5	0.018	0.0095	0.0082
58.5	23	1 345.5	78 711.75	0.023	0.0218	0.0209
59.5	31	1 844.5	109 747.75	0.031	0.0434	0.0440
60.5	83	5 021.5	303 800.75	0.083	0.0744	0.0773
61.5	109	6 703.5	412 265.25	0.109	0.110	0.1143
62.5	138	8 625.0	539 062.5	0.138	0.140	0.1434
63.5	151	9 588.5	608 869.75	0.151	0.1536	0.1539
64.5	139	8 965.5	578 274.75	0.139	0.1453	0.1424
65.5	130	8 515.0	577 732.5	0.130	0.1184	0.1142
66.5	82	5 453.0	362 624.5	0.082	0.0832	0.0800
67.5	49	3 307.5	223 256.25	0.049	0.0504	0.0493
68.5	28	1 918.0	131 382.0	0.028	0.0263	0.0268
69.5	11	764.5	53 132.75	0.011	0.0118	0.0129
70.5	4	282.0	19 881.0	0.004	0.0046	0.0056
71.5	2	143.0	10 224.5	0.002	0.0015	0.0022
	Σ 1 000	63 625	4 054 864	1.000		

* Para comparar los datos de frecuencias discretas con funciones de densidad de probabilidad continuas se debe dividir f_i entre Nw . Aquí, N = tamaño de la muestra = 1 000; w = amplitud del intervalo de clase = 1 kpsi.

De la ecuación (20-10),

$$s_x = \sqrt{\frac{4\,054\,864 - 63\,625^2/1\,000}{1\,000 - 1}} = 2.594\,245 = 2.594 \text{ kpsi}$$

$$C_x = \frac{s_x}{\bar{x}} = \frac{2.594\,245}{63.625} = 0.040\,773 = 0.0408$$

De la ecuación (20-14) la función de densidad de probabilidad de una distribución normal con una media de 63.625 y una desviación estándar de 2.594 245 es

$$f(x) = \frac{1}{2.594\,245\sqrt{2\pi}} \exp\left[-\frac{1}{2}\left(\frac{x - 63.625}{2.594\,245}\right)^2\right]$$

Por ejemplo, $f(63.625) = 0.1538$. La densidad de probabilidad $f(x)$ es evaluada en los puntos medios de las clases para formar la columna de densidad normal de la tabla 20-5.

EJEMPLO 20-5 Continúe el ejemplo 20-4, pero pruebe una función de densidad lognormal.

Solución De las ecuaciones (20-18) y (20-19),

$$\mu_y = \ln \mu_x - \ln \sqrt{1 + C_x^2} = \ln 63.625 - \frac{1}{2} \ln(1 + 0.040773^2) = 4.1522$$

$$\hat{\sigma}_y = \sqrt{\ln(1 + C_x^2)} = \sqrt{\ln(1 + 0.040773^2)} = 0.0408$$

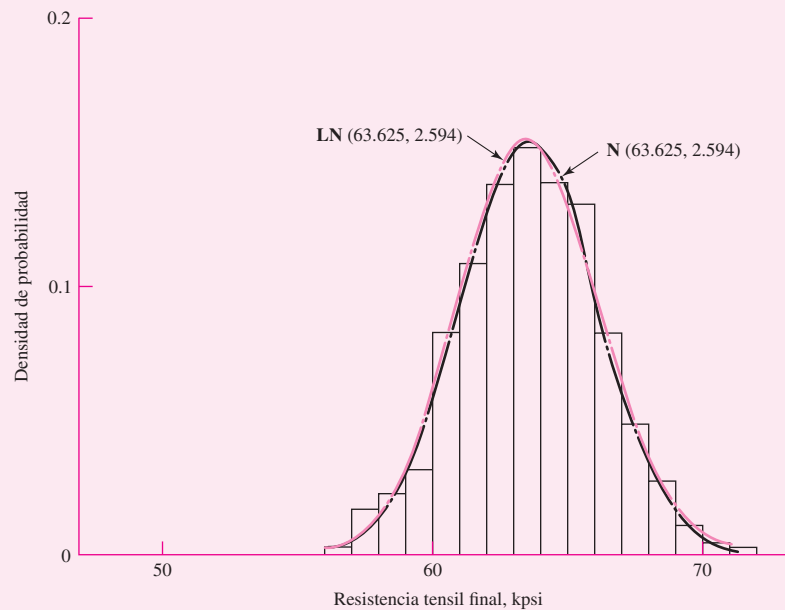
La densidad de probabilidad de una distribución lognormal está dada en la ecuación (20-17) como

$$g(x) = \frac{1}{x(0.0408)\sqrt{2\pi}} \exp\left[-\frac{1}{2}\left(\frac{\ln x - 4.1522}{0.0408}\right)^2\right] \quad \text{para } x > 0$$

Por ejemplo, $g(63.625) = 0.1537$. Esta densidad lognormal se debe sumar a la de la tabla 20-5. La gráfica del FDP lognormal se superpone al histograma del ejemplo 20-4 junto con la densidad normal. Como se observa en la figura 20-8, ambas densidades, la normal y la lognormal, se corresponden.

Figura 20-8

Histograma para los ejemplos 20-4 y 20-5 con las funciones de densidad de probabilidad normal y lognormal superpuestas.



Distribución uniforme

La distribución uniforme es una distribución de intervalo cerrado que surge cuando la oportunidad de una observación es la misma que la oportunidad para cualquier otra observación. Si a es el límite inferior y b es el límite superior, entonces la función de densidad de probabilidad (FDP) de la distribución uniforme es

$$f(x) = \begin{cases} 1/(b-a) & a \leq x \leq b \\ 0 & a > x > b \end{cases} \quad (20-20)$$

La función de desviación acumulativa (FDA), la integral de $f(x)$, es entonces lineal en el intervalo $a \leq x \leq b$ dado por

$$F(x) = \begin{cases} 0 & x < a \\ (x - a)/(b - a) & a \leq x \leq b \\ 1 & x > b \end{cases} \quad (20-21)$$

La media y la desviación estándar están dadas por

$$\mu_x = \frac{a + b}{2} \quad (20-22)$$

$$\hat{\sigma}_x = \frac{b - a}{2\sqrt{3}} \quad (20-23)$$

La distribución uniforme se presenta, entre otros lugares, en el proceso de fabricación, donde una parte se produce en masa en una operación automática y la dimensión gradualmente cambia a través del desgaste de las herramientas y las fuerzas de herramientas incrementadas entre montajes. Si n es la secuencia de la parte o el número de procesamiento, y n_f es el número de secuencia de la parte producida final antes de otro montaje, entonces la dimensión x se traza linealmente cuando se grafica contra el número de secuencia n . Si la última parte de prueba hecha durante el montaje tiene una dimensión x_i , y la parte final producida tiene la dimensión x_f , la magnitud de la dimensión del número de secuencia n está dada por

$$x = x_i + (x_f - x_i) \frac{n}{n_f} = x_i + (x_f - x_i) F(x) \quad (a)$$

puesto que n/n_f es una buena aproximación a la FDA. Resolviendo la ecuación (a) para $F(x)$ se obtiene

$$F(x) = \frac{x - x_i}{x_f - x_i} \quad (b)$$

Compare esta ecuación con la forma intermedia de la ecuación (20-21).

Distribución Weibull

La distribución Weibull no surge de la estadística clásica y por lo regular no se incluye en los textos de estadística elemental. Es mucho más probable que se explique y utilice en trabajos relacionados con resultados experimentales, en particular de confiabilidad. Es una distribución camaleónica, asimétrica, con diferentes valores para la media y la mediana. Contiene una buena aproximación a la distribución normal aparte de una representación exacta de la distribución exponencial. La información con más confiabilidad proviene de datos de servicio de campo y laboratorios, y debido a su flexibilidad, la distribución Weibull es ampliamente utilizada.

La expresión de la confiabilidad es el valor de la función de densidad acumulativa complementaria de la unidad. Para Weibull este valor es tanto explícito como simple. La confiabilidad dada por la *distribución Weibull de tres parámetros* es

$$R(x) = \exp \left[- \left(\frac{x - x_0}{\theta - x_0} \right)^b \right] \quad x \geq x_0 \geq 0 \quad (20-24)$$

donde los tres parámetros son

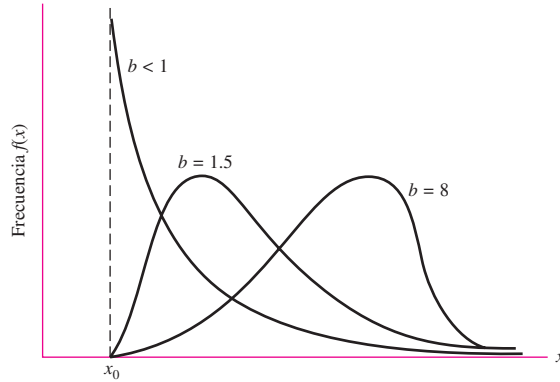
x_0 = valor de x mínimo, garantizado

θ = característica o valor de escala ($\theta \geq x_0$)

b = un parámetro de forma ($b > 0$)

Figura 20-9

La función de densidad de la distribución de Weibull mostrando el efecto del sesgo del parámetro de forma b .



En el caso especial en el cual $x_0 = 0$, la ecuación (20-24) se convierte en la Weibull de dos parámetros

$$R(x) = \exp \left[- \left(\frac{x}{\theta} \right)^b \right] \quad x \geq 0 \tag{20-25}$$

La variante característica θ sirve para un papel semejante a la media y representa un valor de x por debajo del que cae 63.2% de las observaciones.

El parámetro de forma b controla el sesgo de la distribución. La figura 20-9 muestra que para b grandes la distribución tiene un sesgo hacia la derecha, mientras que para b pequeñas, se aprecia un sesgo hacia la izquierda. En el intervalo $3.3 < b < 3.5$, se obtiene una simetría aproximada junto con una buena aproximación a la distribución normal. Cuando $b = 1$, la distribución es exponencial.

Dada una confiabilidad específica requerida, al resolver la ecuación (20-24) para x se tiene que

$$x = x_0 + (\theta - x_0) \left(\ln \frac{1}{R} \right)^{1/b} \tag{20-26}$$

Para hallar la función de probabilidad, se observa que

$$F(x) = 1 - R(x) \tag{a}$$

$$f(x) = \frac{dF(x)}{dx} = - \frac{dR(x)}{dx} \tag{b}$$

De este modo, para la distribución Weibull,

$$f(x) = \begin{cases} \frac{b}{\theta - x_0} \left(\frac{x - x_0}{\theta - x_0} \right)^{b-1} \exp \left[- \left(\frac{x - x_0}{\theta - x_0} \right)^b \right] & x \geq x_0 \geq c \\ 0 & x \leq x_0 \end{cases} \tag{20-27}$$

la media y la desviación estándar están dadas por

$$\mu_x = x_0 + (\theta - x_0) \Gamma(1 + 1/b) \tag{20-28}$$

$$\hat{\sigma}_x = (\theta - x_0) \sqrt{\Gamma(1 + 2/b) - \Gamma^2(1 + 1/b)} \tag{20-29}$$

donde Γ es la función gamma y puede encontrarse tabulada en la tabla A-34. La notación de una distribución Weibull es¹

$$\mathbf{x} = \mathbf{W}(x_0, \theta, b) \tag{20-30}$$

¹ Para estimar los parámetros Weibull a partir de los datos, véase J. E. Shigley y C. R. Mischke, *Mechanical Engineering Design*, 5a. ed., 1989, McGraw-Hill, Nueva York, sección 4-12. Los parámetros Weibull están determinados por los datos dados en el ejemplo 2-4.

EJEMPLO 20-6

La distribución Weibull se emplea ampliamente para expresar la confiabilidad de los cojinetes de rodillos (vea la sección 11-4). En este caso, la variante x se describe de forma adimensional como $x = L/L_{10}$ donde L es la vida del cojinete en, digamos, número de ciclos, y L_{10} es la vida nominal del cojinete propuesta por el fabricante donde 10% de los cojinetes tienen fallas (90% de confiabilidad).

Construya las propiedades de la distribución de un cojinete de bolas de ranura profunda 02-30 mm, si los parámetros de Weibull corresponden a $x_0 = 0.0200$, $\theta = 4.459$ y $b = 1.483$. Encuentre la media, la mediana, L_{90} , y la desviación estándar.

Solución

Según la ecuación (20-28), la vida adimensional media es

Respuesta

$$\begin{aligned}\mu_x &= x_0 + (\theta - x_0)\Gamma(1 + 1/b) \\ &= 0.0200 + (4.459 - 0.0200)\Gamma(1 + 1/1.483) = 4.033\end{aligned}$$

Esto nos dice que la vida promedio del cojinete es 4.033 L_{10} . La vida adimensional de la mediana corresponde a $R = 0.5$, o L_{50} , y de la ecuación (20-26) es

Respuesta

$$\begin{aligned}x_{0.5} &= x_0 + (\theta - x_0)\left(\ln \frac{1}{0.5}\right)^{1/b} = 0.0200 + (4.459 - 0.0200)\left(\ln \frac{1}{0.5}\right)^{1/1.483} \\ &= 3.487\end{aligned}$$

Para L_{90} , $R = 0.1$, la vida x adimensional es

Respuesta

$$x_{0.90} = 0.0200 + (4.459 - 0.0200)\left(\ln \frac{1}{0.1}\right)^{1/1.483} = 7.810$$

La desviación estándar de la vida adimensional está dada por la ecuación (20-29):

Respuesta

$$\begin{aligned}\hat{\sigma}_x &= (\theta - x_0)\sqrt{\Gamma(1 + 2/b) - \Gamma^2(1 + 1/b)} \\ &= (4.459 - 0.0200)\sqrt{\Gamma(1 + 2/1.483) - \Gamma^2(1 + 1/1.483)} = 2.753\end{aligned}$$

20-4 Propagación del error

En la ecuación del esfuerzo axial

$$\sigma = \frac{F}{A} \quad (a)$$

bajo el supuesto de que tanto la fuerza F como el área A son variables aleatorias. Entonces, la ecuación (a) se escribe como

$$\boldsymbol{\sigma} = \frac{\mathbf{F}}{\mathbf{A}} \quad (b)$$

y se observa que el esfuerzo $\boldsymbol{\sigma}$ también es una variable aleatoria. Cuando se resuelve la ecuación (b), se dice que los errores inherentes en \mathbf{F} y \mathbf{A} se *propagan* a la variante del esfuerzo $\boldsymbol{\sigma}$. No es difícil pensar en muchas otras relaciones donde esto ocurre.

Supongamos que se desea sumar las dos variantes \mathbf{x} y \mathbf{y} para conformar una nueva variante \mathbf{z} . Esto se escribe como

$$\mathbf{z} = \mathbf{x} + \mathbf{y} \quad (c)$$

La media está dada como

$$\mu_z = \mu_x + \mu_y \quad (d)$$

Tabla 20-6

Medias y desviaciones estándar para operaciones algebraicas simples de variables aleatorias independientes (o no correlacionadas)

Función	Media (μ)	Desviación estándar ($\hat{\sigma}$)
a	a	0
x	μ_x	$\hat{\sigma}_x$
$\mathbf{x} + a$	$\mu_x + a$	$\hat{\sigma}_x$
$a\mathbf{x}$	$a\mu_x$	$a\hat{\sigma}_x$
$\mathbf{x} + \mathbf{y}$	$\mu_x + \mu_y$	$(\hat{\sigma}_x^2 + \hat{\sigma}_y^2)^{1/2}$
$\mathbf{x} - \mathbf{y}$	$\mu_x - \mu_y$	$(\hat{\sigma}_x^2 + \hat{\sigma}_y^2)^{1/2}$
\mathbf{xy}	$\mu_x\mu_y$	$\mu_x\mu_y(C_x^2 + C_y^2 + C_x^2C_y^2)^{1/2}$
$\mathbf{x/y}$	μ_x/μ_y	$\mu_x/\mu_y[(C_x^2 + C_y^2)/(1 + C_y^2)]^{1/2}$
\mathbf{x}^n	$\mu_x^n \left[1 + \frac{n(n-1)}{2} C_x^2 \right]$	$ n \mu_x^n C_x \left[1 + \frac{(n-1)^2}{4} C_x^2 \right]$
$1/\mathbf{x}$	$\frac{1}{\mu_x} (1 + C_x^2)$	$\frac{C_x}{\mu_x} (1 + C_x^2)$
$1/\mathbf{x}^2$	$\frac{1}{\mu_x^2} (1 + 3C_x^2)$	$\frac{2C_x}{\mu_x^2} (1 + \frac{9}{4} C_x^2)$
$1/\mathbf{x}^3$	$\frac{1}{\mu_x^3} (1 + 6C_x^2)$	$\frac{3C_x}{\mu_x^3} (1 + 4C_x^2)$
$1/\mathbf{x}^4$	$\frac{1}{\mu_x^4} (1 + 10C_x^2)$	$\frac{4C_x}{\mu_x^4} (1 + \frac{25}{4} C_x^2)$
$\sqrt{\mathbf{x}}$	$\sqrt{\mu_x} \left(1 - \frac{1}{8} C_x^2 \right)$	$\frac{\sqrt{\mu_x}}{2} C_x \left(1 + \frac{1}{16} C_x^2 \right)$
\mathbf{x}^2	$\mu_x^2 (1 + C_x^2)$	$2\mu_x^2 C_x \left(1 + \frac{1}{4} C_x^2 \right)$
\mathbf{x}^3	$\mu_x^3 (1 + 3C_x^2)$	$3\mu_x^3 C_x (1 + C_x^2)$
\mathbf{x}^4	$\mu_x^4 (1 + 6C_x^2)$	$4\mu_x^4 C_x \left(1 + \frac{9}{4} C_x^2 \right)$

Nota: El coeficiente de variación de la variante x es $C_x = \hat{\sigma}_x/\mu_x$. Para covariancias pequeñas el cuadrado es pequeño en comparación con la unidad, de modo que el primer término en las expresiones de potencias de x son aproximaciones excelentes. Para productos y cocientes correlacionados consúltese a Charles R. Mischke, *Mathematical Model Building*, 2a. ed. rev., Iowa State University Press, Ames, 1980, Ap. C.

La desviación estándar sigue el teorema de Pitágoras. De esta manera, la desviación estándar tanto de la suma como de la resta de variables independientes es

$$\hat{\sigma}_z = \sqrt{\hat{\sigma}_x^2 + \hat{\sigma}_y^2} \quad (e)$$

Se han elaborado relaciones similares de diversas funciones y se exhiben en la tabla 20-6. Los resultados que se muestran fácilmente pueden combinarse para formar otras funciones.

Una pregunta sin responder aquí es: ¿cuál es la distribución que resulta de diversas operaciones? Para contestarla, los estadísticos emplean teoremas de cerradura y el teorema del límite central.²

²Véase E. B. Haugen, *Probabilistic Mechanical Design*, Wiley, Nueva York, 1980, pp. 49-54.

EJEMPLO 20-7

Una barra redonda sujeta a una carga de flexión tiene un diámetro $\mathbf{d} = \mathbf{LN}(2.000, 0.002)$ pulgadas. Esta equivalencia establece que el diámetro promedio es $\mu_d = 2.000$ pulgadas y la desviación estándar es $\hat{\sigma}_d = 0.002$ pulgadas. Encuentre la media y la desviación estándar del segundo momento de área.

Solución

El segundo momento de área está dado por la ecuación

$$\mathbf{I} = \frac{\pi \mathbf{d}^4}{64}$$

El coeficiente de variación del diámetro es

$$C_d = \frac{\hat{\sigma}_d}{\mu_d} = \frac{0.002}{2} = 0.001$$

Mediante el empleo de la tabla 20-6, se encuentra que

Respuesta

$$\mu_I = (\pi/64)\mu_d^4 (1 + 6C_d^2) = (\pi/64)(2.000)^4 [1 + 6(0.001)^2] = 0.785 \text{ pulg}^4$$

Respuesta

$$\hat{\sigma}_I = 4\mu_d^4 C_d [1 + (9/4)C_d^2] = 4(2.000)^4 (0.001) [1 + (9/4)(0.001)^2] = 0.064 \text{ pulg}^4$$

Estos resultados pueden expresarse en la forma

$$\mathbf{I} = \mathbf{LN}(0.785, 0.064) = 0.785\mathbf{LN}(1, 0.0815) \text{ pulg}^4$$

20-5 Regresión lineal

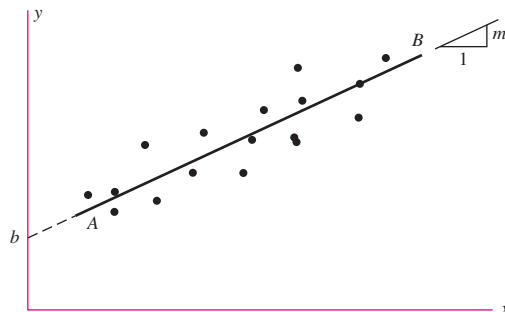
Los estadísticos utilizan un proceso de análisis denominado *regresión* para obtener una curva que se ajuste óptimamente a un conjunto de puntos de datos. El proceso se conoce como *regresión lineal* cuando se encuentra la línea recta de mejor ajuste. El significado de la palabra *mejor* está abierto a la argumentación, porque puede tener muchos significados. El método habitual, y que es el que se emplea aquí, considera una línea recta como “la mejor” si minimiza los cuadrados de las desviaciones de los puntos de datos con respecto a la línea.

La figura 20-10 muestra un conjunto de puntos de datos aproximados por la línea AB . La ecuación estándar de una línea recta es

$$y = mx + b \quad (20-31)$$

Figura 20-10

Conjunto de puntos de datos aproximados por la línea de regresión AB .



donde m es la pendiente y b es la intercepción en el eje y . Considere un conjunto de N puntos de datos (x_i, y_i) . En general, la línea de mejor ajuste no intersecará un punto de datos. En consecuencia, podemos escribir

$$y_i = mx_i + b + \epsilon_i \quad (b)$$

donde $\epsilon = y_i - y$ es la desviación entre el punto de dato y la línea. La suma de los cuadrados de las desviaciones está dada por³

$$\mathcal{E} = \sum \epsilon_i^2 = \sum (y_i - mx_i - b)^2 \quad (c)$$

Minimizando a \mathcal{E} , la suma de los errores cuadrados, si se espera un punto mínimo estacionario, se requiere que $\partial\mathcal{E}/\partial m = 0$ y $\partial\mathcal{E}/\partial b = 0$. Esto produce dos ecuaciones simultáneas de la pendiente y la intercepción en y denotadas como \hat{m} y \hat{b} , respectivamente. Resolviendo estas ecuaciones produce

$$\hat{m} = \frac{N \sum x_i y_i - \sum x_i \sum y_i}{N \sum x_i^2 - (\sum x_i)^2} = \frac{\sum x_i y_i - N \bar{x} \bar{y}}{\sum x_i^2 - N \bar{x}^2} \quad (20-32)$$

$$\hat{b} = \frac{\sum y_i - \hat{m} \sum x_i}{N} = \bar{y} - \hat{m} \bar{x} \quad (20-33)$$

Una vez que se ha establecido una pendiente y una intercepción, el siguiente punto de interés es descubrir qué tan bien se correlacionan x y y entre sí. Si los puntos de datos se encuentran todos dispersos sobre el plano xy , obviamente no existe correlación alguna. Sin embargo, si todos los puntos de datos coinciden con la línea de regresión, entonces se ha logrado una correlación perfecta. La mayoría de los datos estadísticos se encontrarán entre estos extremos. Un *coeficiente de correlación* r , con el intervalo $-1 \leq r \leq +1$, se ha concebido para responder esta pregunta. La fórmula es

$$r = \hat{m} \frac{s_x}{s_y} \quad (20-34)$$

donde s_x y s_y son las desviaciones estándar de las coordenadas x y las coordenadas y de los datos, respectivamente. Si $r = 0$, no existe correlación; si $r = \pm 1$, se tiene una correlación perfecta. Una r positiva o negativa indica que la línea de regresión tiene una pendiente positiva o negativa, respectivamente.

Las desviaciones estándar de \hat{m} y \hat{b} están dadas por

$$s_{\hat{m}} = \frac{s_{y \cdot x}}{\sqrt{\sum (x_i - \bar{x})^2}} \quad (20-35)$$

$$s_{\hat{b}} = s_{y \cdot x} \sqrt{\frac{1}{N} + \frac{\bar{x}^2}{\sum (x_i - \bar{x})^2}} \quad (20-36)$$

donde

$$s_{y \cdot x} = \sqrt{\frac{\sum y_i^2 - \hat{b} \sum y_i - \hat{m} \sum x_i y_i}{N - 2}} \quad (20-37)$$

es la desviación estándar de la dispersión de los datos de la regresión lineal.

³Desde este punto, por economía de notación, los límites de la sumatoria de $i(1, N)$ no se mostrarán.

EJEMPLO 20-8

Se prueba la tensión en una pieza de acero al carbón medio. Con un extensómetro en el lugar, la pieza se carga y luego se descarga, para ver si la lectura del extensómetro regresa a la lectura en ausencia de carga, y posteriormente se aplica la siguiente carga de magnitud mayor. Las cargas y las elongaciones del extensómetro, que fueron reducidas a la tensión σ y el esfuerzo ϵ , producen los datos siguientes:

σ , psi	5 033	10 068	15 104	20 143	35 267
ϵ	0.000 20	0.000 30	0.000 50	0.000 65	0.001 15

Encuentre el módulo de Young medio \bar{E} y su desviación estándar. Puesto que el extensómetro parece tener una lectura inicial sin carga, haga uso de una regresión $y = mx + b$.

Solución

De la tabla 20-7, $\bar{x} = 0.002\ 80/5 = 0.000\ 56$, $\bar{y} = 85\ 615/5 = 17\ 123$. Observe que una regresión lineal siempre contiene el centroide de los datos. De la ecuación (20-32)

Respuesta

$$\hat{m} = \frac{5(65.229) - 0.0028(85\ 615)}{5(0.000\ 002\ 125) - 0.0028^2} = 31.03(10^6)\ \text{psi} = \bar{E}$$

De la ecuación (20-33)

$$\hat{b} = \frac{0.000\ 002\ 125(85\ 615) - 0.002\ 80(65.229)}{5(0.000\ 002\ 125) - 0.0028^2} = -254.69\ \text{psi}$$

De la ecuación (20-34), obteniendo s_x y s_y de una rutina de calculadora estadística,

$$\hat{r} = \frac{\hat{m}s_x}{s_y} = \frac{31\ 031\ 597.85(3\ 162\ 163\ 10^{-4})}{11\ 601.11} = 0.998$$

Según la ecuación (20-37), la dispersión sobre la línea de regresión es medida por la desviación estándar $s_{y \cdot x}$ y es igual a

$$\begin{aligned} s_{y \cdot x} &= \sqrt{\frac{\sum y^2 - \hat{b} \sum y - \hat{m} \sum xy}{N - 2}} \\ &= \sqrt{\frac{2\ 004\ 328\ 267 - (-254.69)85\ 615 - 31.03(10^6)(65.229)}{5 - 2}} \\ &= 811.1\ \text{psi} \end{aligned}$$

Tabla 20-7

Hoja de trabajo para el ejemplo 20-6

y σ , psi	x ϵ	x^2	xy	y^2	$(x - \bar{x})^2$
5 033	0.000 20	0.000 000 040	1.006 600	25 330 089	0.000 000 130
10 068	0.000 30	0.000 000 090	3.020 400	101 364 624	0.000 000 069
15 104	0.000 50	0.000 000 250	7.552 000	228 130 816	0.000 000 004
20 143	0.000 65	0.000 000 423	13.092 950	405 740 449	0.000 000 008
35 261	0.001 15	0.000 001 323	40.557 050	1 243 761 289	0.000 000 348
\sum 85 615	0.002 80	0.000 002 125	65.229 000	2 004 328 267	0.000 000 556

Nota: $\bar{y} = 85\ 615/5 = 17\ 123$ psi, $\bar{x} = 0.002\ 80/5 = 0.000\ 56$.

De la ecuación (20-35), la desviación estándar de \hat{m} es

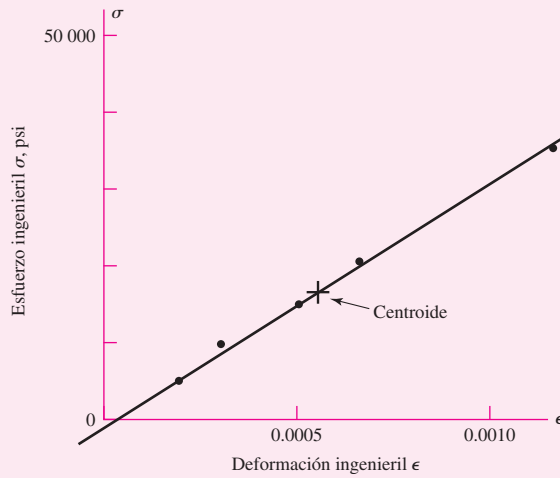
Respuesta

$$s_{\hat{m}} = \frac{s_{y \cdot x}}{\sqrt{\sum(x - \bar{x})^2}} = \frac{811.1}{\sqrt{0.000\ 000\ 558}} = 1.086(10^6) \text{ psi} = s_E$$

Vea la figura 20-11 de la línea de regresión.

Figura 20-11

Los datos del ejemplo 20-8 ya graficados. La línea de regresión pasa a través del centroide de los datos y entre los puntos de datos, minimizando las desviaciones al cuadrado.



PROBLEMAS

Todos los problemas son de análisis.

20-1

A una amplitud constante, nivel de esfuerzo de flexión completamente invertido, los ciclos hasta presentar una falla en 69 piezas de acero 5160H de un abastecimiento de barras hexagonales de 1.25 pulgadas se presentan de la manera siguiente:

<i>L</i>	60	70	80	90	100	110	120	130	140	150	160	170	180	190	200	210
<i>f</i>	2	1	3	5	8	12	6	10	8	5	2	3	2	1	0	1

donde *L* es la vida en millares de ciclos y *f* es la frecuencia de clase de las fallas.

- a) Construya un histograma con la frecuencia de clase *f* como ordenada.
- b) Calcule la media y la desviación estándar de la vida de la población de la cual fue tomada la muestra.

20-2

Las determinaciones de la resistencia tensil final *S_{ut}* de hojas de acero inoxidable (17-7PH, condición TH 1050), en tamaños desde 0.016 hasta 0.062 pulgadas, en 197 pruebas combinadas en siete clases fueron

<i>S_{ut}</i> , kpsi	174	182	190	198	206	214	222
Frecuencia, <i>f</i>	6	9	44	67	53	12	6

donde *f* es la frecuencia de clase. Encuentre la media y la desviación estándar.

20-3 Se probaron un total de 58 barras de acero obtenido en frío AISI 1018 para determinar 0.2% de resistencia a la cedencia S_y . Los resultados fueron

S_y , kpsi	64	68	72	76	80	84	88	92
f	2	6	6	9	19	10	4	2

donde S_y es el punto medio de la clase y f es la frecuencia de clase. Calcule la media y la desviación estándar de S_y así como su FDP suponiendo una distribución normal.

20-4 El logaritmo de base 10 de 55 observaciones de ciclos hasta presentar una falla de piezas sujetas a un nivel constante de tensión entre fatiga se ha clasificado de la siguiente manera:

y	5.625	5.875	6.125	6.375	6.625	6.875	7.125	7.375	7.625	7.875	8.125
f	1	0	0	3	3	6	14	15	10	2	1

Aquí, y es el punto medio de la clase y f es la frecuencia de clase.

- Calcule la media y la desviación estándar de la población de la cual se tomó la muestra y establezca la FDP normal.
- Grafique el histograma y haga la superposición de la frecuencia de clase predicha a partir del ajuste normal.

20-5 Un círculo de diámetro nominal de $\frac{1}{2}$ pulgada se forma en una operación de una máquina de tornillos automática que inicialmente se configura para producir un diámetro de 0.5000 de pulgada y se reinicia cuando el desgaste de la herramienta produce diámetros excesivos de 0.5008 de pulgada. El flujo de partes se mezcla meticulosamente y produce una distribución uniforme de diámetros.

- Calcule la media y la desviación estándar del lote grande de partes desde la configuración hasta el restablecimiento.
- Encuentre las expresiones de la FDP y la FDC de la población.
- Si, por inspección, los diámetros menores de 0.5002 de pulgada se eliminan, ¿cuáles son las nuevas FDP y FDC además de la media y la desviación estándar de los diámetros de los sobrevivientes a la inspección?

20-6 El dibujo de detalle único de una parte de maquinaria tiene una dimensión no legible. El círculo en cuestión fue creado en una máquina de tornillos automática y se tienen 1 000 tornillos en existencia. Una muestra aleatoria de 50 partes proporcionan una dimensión media de $\bar{d} = 0.6241$ de pulgada con una desviación estándar de $s = 0.000 581$ de pulgada. Las dimensiones con tolerancia se proporcionan en otra parte en milésimos enteros de pulgada. Calcule la información perdida del dibujo.

20-7

- La FDC de la variante x es $F(x) = 0.555x - 33$, donde x está dada en milímetros. Encuentre la FDP, la media, la desviación estándar y el número de intervalos (rangos) de la distribución
- En la expresión $\sigma = \mathbf{F}/\mathbf{A}$, la fuerza es $\mathbf{F} = \mathbf{LN}(3 600, 300)$ lbf y el área es $\mathbf{A} = \mathbf{LN}(0.112, 0.001)$ pulg². Calcule la media, la desviación estándar, el coeficiente de variación y la distribución de σ .

20-8 Se desea un modelo de regresión de la forma $y = a_1x + a_2x^2$. De las ecuaciones normales

$$\begin{aligned} \sum y &= a_1 \sum x + a_2 \sum x^2 \\ \sum xy &= a_1 \sum x^2 + a_2 \sum x^3 \end{aligned}$$

demuestre que

$$a_1 = \frac{\sum y \sum x^3 - \sum xy \sum x^2}{\sum x \sum x^3 - (\sum x^2)^2} \quad \text{y} \quad a_2 = \frac{\sum x \sum xy - \sum y \sum x^2}{\sum x \sum x^3 - (\sum x^2)^2}$$

Para el conjunto de datos

x	0.0	0.2	0.4	0.6	0.8	1.0
y	0.01	0.15	0.25	0.25	0.17	-0.01

encuentre la ecuación de regresión y grafique los datos con el modelo de regresión.

20-9

R. W. Landgraf presentó las siguientes resistencias axiales (“push-pull”) de aceros de diferentes resistencias finales:

S_u	S'_e	S_u	S'_e	S_u	S'_e
65	29.5	325	114	280	96
60	30	238	109	295	99
82	45	130	67	120	48
64	48	207	87	180	84
101	51	205	96	213	75
119	50	225	99	242	106
195	78	325	117	134	60
210	87	355	122	145	64
230	105	225	87	227	116
265	105				

- a) Grafique los datos con S'_e como ordenada y S_u como abscisa.
- b) Utilice el modelo de regresión lineal $y = mx + b$, encuentre la línea de regresión y gráfiquela.

20-10

En estudios de fatiga una parábola del tipo Gerber

$$\frac{\sigma_a}{S_e} + \left(\frac{\sigma_m}{S_{ut}}\right)^2 = 1$$

es útil (vea la sección 6-12). Al despejar σ_a la ecuación anterior se convierte en

$$\sigma_a = S_e - \frac{S_e}{S_{ut}^2} \sigma_m^2$$

Esto implica un modelo de regresión de la forma $y = a_0 + a_2x^2$. Demuestre que las ecuaciones normales son

$$\begin{aligned} \sum y &= na_0 + a_2 \sum x^2 \\ \sum xy &= a_0 \sum x + a_2 \sum x^3 \end{aligned}$$

y que

$$a_0 = \frac{\sum x^3 \sum y - \sum x^2 \sum xy}{n \sum x^3 - \sum x \sum x^2} \quad \text{y} \quad a_2 = \frac{n \sum xy - \sum x \sum y}{n \sum x^3 - \sum x \sum x^2}$$

Grafique los datos

x	20	40	60	80
y	19	17	13	7

sobreponiéndolos en una gráfica de la línea de regresión.

- 20-11** Considere los siguientes datos recolectados a partir de un resorte de extensión helicoidal simple con una extensión inicial F_i y una constante del resorte k que se presume está relacionada por medio de la ecuación $F = F_i + kx$, donde x es la deflexión más allá del punto inicial. Los datos son

x , pulg	0.2	0.4	0.6	0.8	1.0	2.0
F , lbf	7.1	10.3	12.1	13.8	16.2	25.2

- a) Calcule la media y desviación estándar de la tensión inicial F_i .
 b) Calcule la media y desviación estándar de la constante del resorte k .

- 20-12** En la expresión de la deformación uniaxial $\epsilon = \delta/l$, la elongación está especificada como $\delta \sim (0.0015, 0.000\ 092)$ pulgadas, mientras que la longitud es de $l \sim (2.0000, 0.0081)$ pulgadas. ¿Cuáles son la media, la desviación estándar y el coeficiente de variación de la correspondiente deformación ϵ ?

- 20-13** En la ley de Hooke del esfuerzo uniaxial, $\sigma = \epsilon E$, la deformación es $\epsilon \sim (0.0005, 0.000\ 034)$ y el módulo de Young es $E \sim (29.5, 0.885)$ Mpsi. Encuentre la media, la desviación estándar y el coeficiente de variación de la tensión correspondiente σ en psi.

- 20-14** La elongación de una varilla uniforme en tensión está dada por la fórmula $\delta = Fl/AE$. Supongamos que los términos de esta ecuación son variables aleatorias y que tienen parámetros como sigue:

$$\begin{aligned} \mathbf{F} &\sim (14.7, 1.3) \text{ kip} & \mathbf{A} &\sim (0.226, 0.003) \text{ pulg}^2 \\ \mathbf{l} &\sim (1.5, 0.004) \text{ pulg} & \mathbf{E} &\sim (29.5, 0.885) \text{ Mpsi} \end{aligned}$$

Calcule la media, la desviación estándar y el coeficiente de variación de la elongación correspondiente δ en pulgadas.

- 20-15** El máximo esfuerzo de flexión en una barra redonda en doblez se presenta en la superficie exterior y está dada por la ecuación $\sigma = 32M/\pi d^3$. Si el momento se especifica como $\mathbf{M} \sim (15\ 000, 1\ 350)$ lbf · pulgada, y el diámetro es $\mathbf{d} \sim (2.00, 0.005)$ pulgadas, encuentre la media, la desviación estándar y el coeficiente de variación del esfuerzo correspondiente σ en psi.

- 20-16** Cuando un proceso de producción es más amplio que el intervalo de tolerancia, la inspección rechaza una pequeña fracción del extremo inferior α con $x < x_1$ y una fracción pequeña del extremo superior β con dimensiones de $x > x_2$. La población restante tiene una nueva función de densidad $g(x)$ que se relaciona con la original $f(x)$ mediante un multiplicador a . Esto se debe a que cualesquiera dos observaciones x_i y x_j tendrán la misma probabilidad relativa de ocurrencia como antes. Demuestre que

$$a = \frac{1}{F(x_2) - F(x_1)} = \frac{1}{1 - (\alpha + \beta)}$$

y que

$$g(x) = \begin{cases} \frac{f(x)}{F(x_2) - F(x_1)} = \frac{f(x)}{1 - (\alpha + \beta)} & x_1 \leq x \leq x_2 \\ 0 & \text{de otro modo} \end{cases}$$

- 20-17** Una máquina automática de tornillos produce una corrida de partes con una distribución uniforme $\mathbf{d} = \mathbf{U}[0.748, 0.751]$ pulgadas debido a que no se restableció cuando los diámetros alcanzaron 0.750 pulgadas. Los corchetes contienen números de intervalos.

- a) Calcule la media, la desviación estándar y la FDP de la corrida de producción original si las partes se mezclan cuidadosamente.
 b) Utilice los resultados del problema 20-16 para calcular las nuevas media, desviación estándar y FDP. Superponga las gráficas de la FDP y compárelas.

- 20-18** Un fabricante de resortes distribuye resortes helicoidales que satisfacen los requerimientos de una constante de resorte k de 10 ± 1 lbf/pulg. El programa de pruebas del fabricante muestra que la distribución de la constante del resorte se aproxima bien a una distribución normal. La experiencia con la inspección ha mostrado que 8.1% se desechan con $k < 9$ y 5.5% se desecha con $k > 11$. Calcule la función de densidad de probabilidad.
- 20-19** Por lo regular, las vidas de las partes se expresan como el número de ciclos de operación que un porcentaje específico de la población excederá antes de experimentar algún tipo de falla. El símbolo L se utiliza para designar esta definición de vida. De este modo se puede hablar de L_{10} como el número de ciclos hasta presentar fallas excedido por 90% de una población de partes. Empleando la media y la desviación estándar para los datos del problema 20-1, un modelo de distribución normal, calcule la correspondiente vida L_{10} .
- 20-20** Ajuste una distribución normal al histograma del problema 20-1. Superponga la función de densidad de probabilidad sobre el trazo histogramático $f/(Nw)$.
- 20-21** En el caso del problema 20-2, grafique el histograma con $f/(Nw)$ como la ordenada y superponga una función de densidad de distribución normal sobre el trazo histogramático.
- 20-22** En el caso del problema 20-3, grafique el histograma con $f/(Nw)$ como la ordenada y superponga una función de densidad de distribución normal sobre el trazo histogramático.
- 20-23** Un acero obtenido en frío 1018 tiene 0.2% de resistencia tensil a la cedencia $S_y = N(78.4, 5.90)$ kpsi. Una varilla redonda en tensión está sujeta a una carga $P = N(40, 8.5)$ kip. Si el diámetro de la varilla d es de 1.000 pulgada, ¿cuál es la probabilidad de que una carga tensil estática aleatoria P de P sobre un vástago con 0.2% resistencia a la cedencia S_y de S_y no ceda?
- 20-24** Un acero obtenido en caliente 1035 tiene 0.2% de resistencia tensil a la cedencia $S_y = LN(49.6, 3.81)$ kpsi. Una varilla redonda en tensión está sujeta a una carga $P = LN(30, 5.1)$ kip. Si el diámetro de la varilla d es de 1.000 pulgada, ¿cuál es la probabilidad de que una carga tensil estática aleatoria P de P sobre un vástago con 0.2% resistencia a la cedencia S_y de S_y no ceda?
- 20-25** En este caso, 0.2% de resistencia tensil a la cedencia compensada del acero obtenido en frío AISI 1137 se redondea a 1 pulgada de diámetro de 2 fresas y 25 series se presenta histogramáticamente de la manera siguiente:

S_y	93	95	97	99	101	103	105	107	109	111
f	19	25	38	17	12	10	5	4	4	2

donde S_y es el punto medio de la clase en kpsi y f es el número de cada clase. Suponiendo que la distribución es normal, ¿cuál es la resistencia a la cedencia que se excede por 99% de la población?

- 20-26** Repita el problema 20-25, suponiendo que la distribución es lognormal. ¿Cuál es la resistencia a la cedencia que excede 99% de la población? Compare el ajuste normal del problema 20-25 con el ajuste lognormal mediante la superposición de las FDP y la FDP histogramática.
- 20-27** Un acero 1046, enfriado y templado por agua durante 2 h a 1 210°F, tiene una resistencia tensil media de 105 kpsi y una resistencia media a la cedencia de 82 kpsi. Los datos de prueba del análisis de resistencia de una vida de 10^4 ciclos dan $(S'_{fe})_{10^4} = W[79, 86.2, 2.60]$ kpsi. ¿Cuál es la media, la desviación estándar y el coeficiente de variación de $(S'_{fe})_{10^4}$?
- 20-28** Un hierro fundido (colado) ASTM grado 40 tuvo los siguientes resultados en sus pruebas de resistencia tensil final: $S_{ut} = W[27.7, 46.2, 4.38]$ kpsi. Encuentre la media y desviación estándar de S_{ut} y calcule la posibilidad de que la resistencia final sea menor que 40 kpsi.
- 20-29** Un acero inoxidable 301SS obtenido en frío tiene una resistencia tensil final dada por $S_{ut} = W[151.9, 193.6, 8.00]$ kpsi. Encuentre la media y la desviación estándar.

20-30 Un acero nodular 100-70-04 tiene resistencias tensil y de cedencia descritas por

$$S_{ut} = \mathbf{W}[47.6, 125.6, 11.84] \text{ kpsi}$$

$$S_y = \mathbf{W}[64.1, 81.0, 3.77] \text{ kpsi}$$

¿Cuál es la posibilidad de que S_{ut} sea menor que 100 kpsi? ¿Y cuál es la posibilidad de que S_y sea menor que 70 kpsi?

20-31 Un tornillo de acero 1038 tratado térmicamente en forma acabada proporciona el material del cual se hace una pieza de prueba tensil. El análisis de tales tornillos lleva a la descripción $S_{ut} = \mathbf{W}[122.3, 134.6, 3.64]$ kpsi. ¿Cuál es la probabilidad de que los tornillos satisfagan el requerimiento SAE grado 5 de una resistencia tensil mínima de 120 kpsi? ¿Cuál es la probabilidad de que los tornillos satisfagan el requerimiento SAE grado 7 de una resistencia tensil mínima de 133 kpsi?

20-32 Un acero 5160H se examinó en fatiga y se encontró que la distribución de ciclos hasta la falla a un nivel de esfuerzo constante era de $n = \mathbf{W}[36.9, 133.6, 2.66]$ en 10^3 ciclos. Grafique la FDP de n y la FDP de la distribución lognormal con la misma media y desviación estándar. ¿Cuál es la vida L10 (vea el problema 20-19) predicha por ambas distribuciones?

20-33 Se examinó un material en carga inversa totalmente estable para determinar el número de ciclos hasta la falla haciendo uso de 100 especímenes. Los resultados fueron

$(10^{-5})L$	3.05	3.55	4.05	4.55	5.05	5.55	6.05	6.55	7.05	7.55	8.05	8.55	9.05	9.55	10.05
f	3	7	11	16	21	13	13	6	2	0	4	3	0	0	1

donde L es la vida en ciclos y f es el número en cada clase. Suponiendo una distribución lognormal, grafique la FDP teórica y la FDP histográfica para comparación.

20-34 La resistencia tensil final de un acero obtenido en frío AISI 1117 es weibulliana, con $S_u = \mathbf{W}[70.3, 84.4, 2.01]$ kpsi. ¿Cuáles son la media, la desviación estándar y el coeficiente de variación?

20-35 Un hierro nodular 60-45-15 tiene 0.2% de resistencia a la cedencia S_y con una media de 49.0 kpsi, una desviación estándar de 4.2 kpsi y una resistencia a la cedencia garantizada de 33.8 kpsi. ¿Cuáles son los parámetros de Weibull θ y b ?

20-36 Un hierro maleable 35018 tiene un 0.2% de resistencia a la cedencia compensada por la distribución de Weibull $S_y = \mathbf{W}[34.7, 39.0, 2.93]$ kpsi. ¿Cuáles son la media, la desviación estándar y el coeficiente de variación?

20-37 Los resultados histográficos de las pruebas de carga estacionaria o estable sobre 237 cojinetes de rodillos son:

L	1	2	3	4	5	6	7	8	9	10	11	12
f	11	22	38	57	31	19	15	12	11	9	7	5

donde L es la vida en millones de revoluciones y f es el número de fallas. Ajuste una distribución lognormal a estos datos y grafique la FDP con la FDP histográfica superpuesta. De la distribución lognormal, calcule la vida durante la que 10% de los cojinetes bajo esta carga estable tendrán que fallar.

**Panorama del apéndice**

- A-1** Prefijos SI estándares **985**
- A-2** Factores de conversión **986**
- A-3** Unidades SI opcionales de esfuerzos flexionante, de torsión, axial y cortante directo **987**
- A-4** Unidades SI opcionales de deflexiones por flexión y torsión **987**
- A-5** Constantes físicas de materiales **987**
- A-6** Propiedades de ángulos de acero estructural **988-989**
- A-7** Propiedades de canales de acero estructural **990-991**
- A-8** Propiedades de tubos redondos **992**
- A-9** Cortante, momento y deflexión de vigas **993-1000**
- A-10** Función de distribución acumulada de la distribución normal (gaussiana) **1001-1002**
- A-11** Selección de grados de tolerancia internacionales: serie métrica **1002**
- A-12** Desviaciones fundamentales de ejes: serie métrica **1003**
- A-13** Selección de grados de tolerancia internacionales: serie en pulgadas **1004**
- A-14** Desviaciones fundamentales de ejes: serie en pulgadas **1005**
- A-15** Gráficas de factores teóricos de concentración del esfuerzo K_t **1006-1012**
- A-16** Factores aproximados de concentración del esfuerzo K_t y K_{ts} de flexión de una barra redonda o un tubo con un agujero redondo transversal **1013-1014**
- A-17** Tamaños preferidos y números de Renard (serie R) **1015**
- A-18** Propiedades geométricas **1016-1018**
- A-19** Tubería estándar americana **1019**
- A-20** Resistencias determinísticas mínimas a la tensión y a la fluencia de aceros laminados en caliente y estirados en frío **1020**
- A-21** Propiedades mecánicas medias de algunos aceros tratados térmicamente **1021-1022**
- A-22** Resultados de ensayos a la tensión de algunos metales **1023**
- A-23** Propiedades esfuerzo-deformación media monótona y cíclicas de aceros seleccionados **1024-1025**
- A-24** Propiedades mecánicas de tres metales no ferrosos **1026-1027**

- A-25** Resistencias estocásticas a la fluencia y última para materiales seleccionados **1028**
- A-26** Parámetros estocásticos para ensayos a la fatiga de vida finita de metales seleccionados **1029**
- A-27** Resistencias a la fatiga de vida finita de aceros al carbono simples seleccionados **1030**
- A-28** Equivalentes decimales de calibres de alambre y lámina de metal **1031-1032**
- A-29** Dimensiones de pernos de cabeza cuadrada y hexagonal **1033**
- A-30** Dimensiones de tornillos de cabeza hexagonal común y pesada **1034**
- A-31** Dimensiones de tuercas hexagonales **1035**
- A-32** Dimensiones básicas de arandelas simples estándar americano **1036**
- A-33** Dimensiones de arandelas métricas simples **1037**
- A-34** Función gamma **1038**

Tabla A-1

Prefijos SI estándares*†

Nombre	Símbolo	Factor
exa	E	1 000 000 000 000 000 000 = 10^{18}
peta	P	1 000 000 000 000 000 = 10^{15}
tera	T	1 000 000 000 000 = 10^{12}
giga	G	1 000 000 000 = 10^9
mega	M	1 000 000 = 10^6
kilo	k	1 000 = 10^3
hecto‡	h	100 = 10^2
deca‡	da	10 = 10^1
deci‡	d	0.1 = 10^{-1}
centi‡	c	0.01 = 10^{-2}
milli	m	0.001 = 10^{-3}
micro	μ	0.000 001 = 10^{-6}
nano	n	0.000 000 001 = 10^{-9}
pico	p	0.000 000 000 001 = 10^{-12}
femto	f	0.000 000 000 000 001 = 10^{-15}
ato	a	0.000 000 000 000 000 001 = 10^{-18}

*Si es posible, utilice prefijos con múltiplos y submúltiplos en pasos de 1 000.

†En el SI se usan espacios en vez de comas para agrupar números y evitar confusiones debido a la práctica en algunos países europeos de usar la coma para denotar el punto decimal.

‡No se recomienda su utilización, pero suele encontrarse en ocasiones.

Tabla A-2

Factores de conversión A para convertir la entrada X en el resultado Y mediante el empleo de la fórmula $Y = AX^*$

Multiplique la entrada X	Por el factor A	Para obtener el resultado Y	Multiplique la entrada X	Por el factor A	Para obtener el resultado Y
Unidad térmica británica, Btu	1.055	joule, J	milla/hora, mi/h	1.61	kilómetro/hora, km/h
Btu/segundo, Btu/s	1.05	kilowatt, kW	milla/hora, mi/h	0.447	metro/segundo, m/s
caloría	4.19	joule, J	momento de inercia, lbm · ft ²	0.0421	kilogramo-metro ² , kg · m ²
centímetro de mercurio (0°C)	1.333	kilopascal, kPa	momento de inercia, lbm · pulg ²	293	kilogramo-milímetro ² , kg · mm ²
centipoise, cP	0.001	pascal-segundo, Pa · s	momento de sección (segundo momento de área), pulg ⁴	41.6	centímetro ⁴ , cm ⁴
grado (ángulo)	0.0174	radián, rad	onza fuerza, oz	0.278	newton, N
pie, ft	0.305	metro, m	onza masa	0.0311	kilogramo, kg
pie ² , ft ²	0.0929	metro ² , m ²	libra, lbf [†]	4.45	newton, N
pie/minuto, ft/min	0.0051	metro/segundo, m/s	libra-pie, lbf · ft	1.36	newton-metro, N · m
pie-libra, ft · lb	1.35	joule, J	libra/pie ² , lbf/ft ²	47.9	pascal, Pa
pie-libra/segundo, ft · lb/s	1.35	watt, W	libra-pulgada, lbf · pulg	0.113	joule, J
pie/segundo, ft/s	0.305	metro/segundo, m/s	libra-pulgada, lbf · pulg	0.113	newton-metro, N · m
galón (EUA), gal	3.785	litro, L	libra/pulgada, lbf/pulg	175	newton-metro, N/m
caballo de fuerza, hp	0.746	kilowatt, kW	libra/pulgada ² , psi (lbf/pulg ²)	6.89	kilopascal, kPa
pulgada, pulg	0.0254	metro, m	libra-masa, lbm	0.454	kilogramo, kg
pulgada, pulg	25.4	milímetro, mm	libra-masa/segundo, lbm/s	0.454	kilogramo/segundo, kg/s
pulgada ² , pulg ²	645	milímetro ² , mm ²	cuarto de galón (EUA), qt	946	mililitro, mL
pulgada de mercurio (32°F)	3.386	kilopascal, kPa	módulo de sección, pulg ³	16.4	centímetro ³ , cm ³
kilolibra, kip	4.45	kilonewton, kN	slug	14.6	kilogramo, kg
kilolibra/pulgada ² , kpsi (ksi)	6.89	megapascal, MPa (N/mm ²)	ton (corta 2 000 lbm)	907	kilogramo, kg
masa, lbf · s ² /pulg	175	kilogramo, kg	yarda, yd	0.914	metro, m
milla, mi	1.610	kilómetro, km			

*Aproximado.

†La unidad del sistema de uso común en Estados Unidos libra-fuerza, con frecuencia se abrevia lbf para distinguirla de la libra-masa, que se abrevia lbm.

Tabla A-3

Unidades SI opcionales de esfuerzo flexionante $\sigma = Mc/I$, esfuerzo de torsión $\tau = Tr/J$, esfuerzo axial $\sigma = F/A$, y esfuerzo cortante directo $\tau = F/A$

M, T	Flexión y torsión			Axial y cortante directo		
	I, J	c, r	σ, τ	F	A	σ, τ
N · m*	m ⁴	m	Pa	N*	m ²	Pa
N · m	cm ⁴	cm	MPa (N/mm ²)	N†	mm ²	MPa (N/mm ²)
N · m†	mm ⁴	mm	GPa	kN	m ²	kPa
kN · m	cm ⁴	cm	GPa	kN†	mm ²	GPa
N · mm†	mm ⁴	mm	MPa (N/mm ²)			

*Relación básica.

†Con frecuencia se prefiere.

Tabla A-4

Unidades SI opcionales de deflexión por flexión $y = f(Fl^3/EI)$ o $y = f(wl^4/EI)$ y deflexión por torsión $\theta = Tl/GJ$

F, wl	Deflexión por flexión					Deflexión por torsión			
	l	I	E	y	T	l	J	G	θ
N*	m	m ⁴	Pa	m	N · m*	m	m ⁴	Pa	rad
kN†	mm	mm ⁴	GPa	mm	N · m†	mm	mm ⁴	GPa	rad
kN	m	m ⁴	GPa	μ m	N · mm	mm	mm ⁴	MPa (N/mm ²)	rad
N	mm	mm ⁴	kPa	m	N · m	cm	cm ⁴	MPa (N/mm ²)	rad

*Relación básica.

†Con frecuencia se prefiere.

Tabla A-5

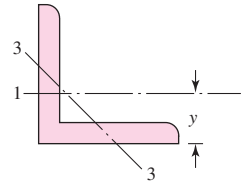
Constantes físicas de materiales

Material	Módulo de elasticidad E		Módulo de rigidez G		Relación de Poisson ν	Peso específico w		
	Mpsi	GPa	Mpsi	GPa		lbf/pulg³	lbf/ft³	kN/m³
Abeto Douglas	1.6	11.0	0.6	4.1	0.33	0.016	28	4.3
Acero al carbono	30.0	207.0	11.5	79.3	0.292	0.282	487	76.5
Acero al níquel	30.0	207.0	11.5	79.3	0.291	0.280	484	76.0
Acero inoxidable (18-8)	27.6	190.0	10.6	73.1	0.305	0.280	484	76.0
Aleaciones de titanio	16.5	114.0	6.2	42.4	0.340	0.160	276	43.4
Aluminio (todas las aleaciones)	10.4	71.7	3.9	26.9	0.333	0.098	169	26.6
Bronce fosforado	16.1	111.0	6.0	41.4	0.349	0.295	510	80.1
Cobre	17.2	119.0	6.49	44.7	0.326	0.322	556	87.3
Cobre al berilio	18.0	124.0	7.0	48.3	0.285	0.297	513	80.6
Hierro fundido (gris)	14.5	100.0	6.0	41.4	0.211	0.260	450	70.6
Inconel	31.0	214.0	11.0	75.8	0.290	0.307	530	83.3
Latón	15.4	106.0	5.82	40.1	0.324	0.309	534	83.8
Magnesio	6.5	44.8	2.4	16.5	0.350	0.065	112	17.6
Molibdeno	48.0	331.0	17.0	117.0	0.307	0.368	636	100.0
Monel metal	26.0	179.0	9.5	65.5	0.320	0.319	551	86.6
Plata níquelada	18.5	127.0	7.0	48.3	0.322	0.316	546	85.8
Plomo	5.3	36.5	1.9	13.1	0.425	0.411	710	111.5
Vidrio	6.7	46.2	2.7	18.6	0.245	0.094	162	25.4

Tabla A-6

Propiedades de ángulos de acero estructural*†

w = peso por pie, lbf/ft
 m = masa por metro, kg/m
 A = área, pulg² (cm²)
 I = segundo momento de área, pulg⁴ (cm⁴)
 k = radio de giro, pulg (cm)
 y = distancia centroidal, pulg (cm)
 Z = módulo de sección, pulg³ (cm³)



Tamaño, pulg	w	A	I_{1-1}	k_{1-1}	Z_{1-1}	y	k_{3-3}
$1 \times 1 \times \frac{1}{8}$	0.80	0.234	0.021	0.298	0.029	0.290	0.191
$\times \frac{1}{4}$	1.49	0.437	0.036	0.287	0.054	0.336	0.193
$1\frac{1}{2} \times 1\frac{1}{2} \times \frac{1}{8}$	1.23	0.36	0.074	0.45	0.068	0.41	0.29
$\times \frac{1}{4}$	2.34	0.69	0.135	0.44	0.130	0.46	0.29
$2 \times 2 \times \frac{1}{8}$	1.65	0.484	0.190	0.626	0.131	0.546	0.398
$\times \frac{1}{4}$	3.19	0.938	0.348	0.609	0.247	0.592	0.391
$\times \frac{3}{8}$	4.7	1.36	0.479	0.594	0.351	0.636	0.389
$2\frac{1}{2} \times 2\frac{1}{2} \times \frac{1}{4}$	4.1	1.19	0.703	0.769	0.394	0.717	0.491
$\times \frac{3}{8}$	5.9	1.73	0.984	0.753	0.566	0.762	0.487
$3 \times 3 \times \frac{1}{4}$	4.9	1.44	1.24	0.930	0.577	0.842	0.592
$\times \frac{3}{8}$	7.2	2.11	1.76	0.913	0.833	0.888	0.587
$\times \frac{1}{2}$	9.4	2.75	2.22	0.898	1.07	0.932	0.584
$3\frac{1}{2} \times 3\frac{1}{2} \times \frac{1}{4}$	5.8	1.69	2.01	1.09	0.794	0.968	0.694
$\times \frac{3}{8}$	8.5	2.48	2.87	1.07	1.15	1.01	0.687
$\times \frac{1}{2}$	11.1	3.25	3.64	1.06	1.49	1.06	0.683
$4 \times 4 \times \frac{1}{4}$	6.6	1.94	3.04	1.25	1.05	1.09	0.795
$\times \frac{3}{8}$	9.8	2.86	4.36	1.23	1.52	1.14	0.788
$\times \frac{1}{2}$	12.8	3.75	5.56	1.22	1.97	1.18	0.782
$\times \frac{5}{8}$	15.7	4.61	6.66	1.20	2.40	1.23	0.779
$6 \times 6 \times \frac{3}{8}$	14.9	4.36	15.4	1.88	3.53	1.64	1.19
$\times \frac{1}{2}$	19.6	5.75	19.9	1.86	4.61	1.68	1.18
$\times \frac{5}{8}$	24.2	7.11	24.2	1.84	5.66	1.73	1.18
$\times \frac{3}{4}$	28.7	8.44	28.2	1.83	6.66	1.78	1.17

Tabla A-6

Propiedades de ángulos
de acero estructural*†
(continuación)

Tamaño, mm	m	A	I_{1-1}	k_{1-1}	Z_{1-1}	y	k_{3-3}
25 × 25 × 3	1.11	1.42	0.80	0.75	0.45	0.72	0.48
× 4	1.45	1.85	1.01	0.74	0.58	0.76	0.48
× 5	1.77	2.26	1.20	0.73	0.71	0.80	0.48
40 × 40 × 4	2.42	3.08	4.47	1.21	1.55	1.12	0.78
× 5	2.97	3.79	5.43	1.20	1.91	1.16	0.77
× 6	3.52	4.48	6.31	1.19	2.26	1.20	0.77
50 × 50 × 5	3.77	4.80	11.0	1.51	3.05	1.40	0.97
× 6	4.47	5.59	12.8	1.50	3.61	1.45	0.97
× 8	5.82	7.41	16.3	1.48	4.68	1.52	0.96
60 × 60 × 5	4.57	5.82	19.4	1.82	4.45	1.64	1.17
× 6	5.42	6.91	22.8	1.82	5.29	1.69	1.17
× 8	7.09	9.03	29.2	1.80	6.89	1.77	1.16
× 10	8.69	11.1	34.9	1.78	8.41	1.85	1.16
80 × 80 × 6	7.34	9.35	55.8	2.44	9.57	2.17	1.57
× 8	9.63	12.3	72.2	2.43	12.6	2.26	1.56
× 10	11.9	15.1	87.5	2.41	15.4	2.34	1.55
100 × 100 × 8	12.2	15.5	145	3.06	19.9	2.74	1.96
× 12	17.8	22.7	207	3.02	29.1	2.90	1.94
× 15	21.9	27.9	249	2.98	35.6	3.02	1.93
150 × 150 × 10	23.0	29.3	624	4.62	56.9	4.03	2.97
× 12	27.3	34.8	737	4.60	67.7	4.12	2.95
× 15	33.8	43.0	898	4.57	83.5	4.25	2.93
× 18	40.1	51.0	1050	4.54	98.7	4.37	2.92

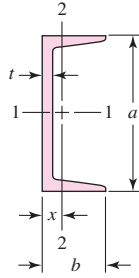
*Los tamaños métricos también están disponibles en tamaños de 45, 70, 90, 120 y 200 mm.

† Estos tamaños también están disponibles en aleación de aluminio.

Tabla A-7

Propiedades de canales de acero estructural*

- a, b = tamaño, pulg (mm)
- w = peso por pie, lbf/ft
- m = masa por metro, kg/m
- t = espesor del alma, pulg (mm)
- A = área, pulg² (cm²)
- I = segundo momento de área, pulg⁴ (cm⁴)
- k = radio de giro, pulg (cm)
- x = distancia centroidal, pulg (cm)
- Z = módulo de sección, pulg³ (cm³)



a , pulg	b , pulg	t	A	w	I_{1-1}	k_{1-1}	Z_{1-1}	I_{2-2}	k_{2-2}	Z_{2-2}	x
3	1.410	0.170	1.21	4.1	1.66	1.17	1.10	0.197	0.404	0.202	0.436
3	1.498	0.258	1.47	5.0	1.85	1.12	1.24	0.247	0.410	0.233	0.438
3	1.596	0.356	1.76	6.0	2.07	1.08	1.38	0.305	0.416	0.268	0.455
4	1.580	0.180	1.57	5.4	3.85	1.56	1.93	0.319	0.449	0.283	0.457
4	1.720	0.321	2.13	7.25	4.59	1.47	2.29	0.433	0.450	0.343	0.459
5	1.750	0.190	1.97	6.7	7.49	1.95	3.00	0.479	0.493	0.378	0.484
5	1.885	0.325	2.64	9.0	8.90	1.83	3.56	0.632	0.489	0.450	0.478
6	1.920	0.200	2.40	8.2	13.1	2.34	4.38	0.693	0.537	0.492	0.511
6	2.034	0.314	3.09	10.5	15.2	2.22	5.06	0.866	0.529	0.564	0.499
6	2.157	0.437	3.83	13.0	17.4	2.13	5.80	1.05	0.525	0.642	0.514
7	2.090	0.210	2.87	9.8	21.3	2.72	6.08	0.968	0.581	0.625	0.540
7	2.194	0.314	3.60	12.25	24.2	2.60	6.93	1.17	0.571	0.703	0.525
7	2.299	0.419	4.33	14.75	27.2	2.51	7.78	1.38	0.564	0.779	0.532
8	2.260	0.220	3.36	11.5	32.3	3.10	8.10	1.30	0.625	0.781	0.571
8	2.343	0.303	4.04	13.75	36.2	2.99	9.03	1.53	0.615	0.854	0.553
8	2.527	0.487	5.51	18.75	44.0	2.82	11.0	1.98	0.599	1.01	0.565
9	2.430	0.230	3.91	13.4	47.7	3.49	10.6	1.75	0.669	0.962	0.601
9	2.485	0.285	4.41	15.0	51.0	3.40	11.3	1.93	0.661	1.01	0.586
9	2.648	0.448	5.88	20.0	60.9	3.22	13.5	2.42	0.647	1.17	0.583
10	2.600	0.240	4.49	15.3	67.4	3.87	13.5	2.28	0.713	1.16	0.634
10	2.739	0.379	5.88	20.0	78.9	3.66	15.8	2.81	0.693	1.32	0.606
10	2.886	0.526	7.35	25.0	91.2	3.52	18.2	3.36	0.676	1.48	0.617
10	3.033	0.673	8.82	30.0	103	3.43	20.7	3.95	0.669	1.66	0.649
12	3.047	0.387	7.35	25.0	144	4.43	24.1	4.47	0.780	1.89	0.674
12	3.170	0.510	8.82	30.0	162	4.29	27.0	5.14	0.763	2.06	0.674

Tabla A-7Propiedades de canales de acero estructural (*continuación*)

$a \times b, mm$	m	t	A	I_{1-1}	k_{1-1}	Z_{1-1}	I_{2-2}	k_{2-2}	Z_{2-2}	x
76 × 38	6.70	5.1	8.53	74.14	2.95	19.46	10.66	1.12	4.07	1.19
102 × 51	10.42	6.1	13.28	207.7	3.95	40.89	29.10	1.48	8.16	1.51
127 × 64	14.90	6.4	18.98	482.5	5.04	75.99	67.23	1.88	15.25	1.94
152 × 76	17.88	6.4	22.77	851.5	6.12	111.8	113.8	2.24	21.05	2.21
152 × 89	23.84	7.1	30.36	1166	6.20	153.0	215.1	2.66	35.70	2.86
178 × 76	20.84	6.6	26.54	1337	7.10	150.4	134.0	2.25	24.72	2.20
178 × 89	26.81	7.6	34.15	1753	7.16	197.2	241.0	2.66	39.29	2.76
203 × 76	23.82	7.1	30.34	1950	8.02	192.0	151.3	2.23	27.59	2.13
203 × 89	29.78	8.1	37.94	2491	8.10	245.2	264.4	2.64	42.34	2.65
229 × 76	26.06	7.6	33.20	2610	8.87	228.3	158.7	2.19	28.22	2.00
229 × 89	32.76	8.6	41.73	3387	9.01	296.4	285.0	2.61	44.82	2.53
254 × 76	28.29	8.1	36.03	3367	9.67	265.1	162.6	2.12	28.21	1.86
254 × 89	35.74	9.1	45.42	4448	9.88	350.2	302.4	2.58	46.70	2.42
305 × 89	41.69	10.2	53.11	7061	11.5	463.3	325.4	2.48	48.49	2.18
305 × 102	46.18	10.2	58.83	8214	11.8	539.0	499.5	2.91	66.59	2.66

*Estos tamaños también están disponibles en aleación de aluminio.

Tabla A-8

Propiedades de tubos
redondos

w_a = peso específico de tubería de aluminio, lbf/ft
 w_s = peso específico de tubería de acero, lbf/ft
 m = masa unitaria, kg/m
 A = área, pulg² (cm²)
 I = segundo momento de área, pulg⁴ (cm⁴)
 J = segundo momento polar de área, pulg⁴ (cm⁴)
 k = radio de giro, pulg (cm)
 Z = módulo de sección, pulg³ (cm³)
 d, t = tamaño (DE) y espesor, pulg (mm)

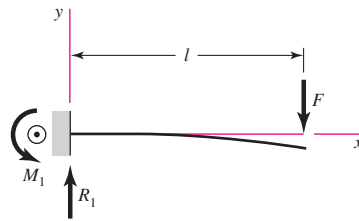
Tamaño, pulg	w_a	w_s	A	I	k	Z	J
$1 \times \frac{1}{8}$	0.416	1.128	0.344	0.034	0.313	0.067	0.067
$1 \times \frac{1}{4}$	0.713	2.003	0.589	0.046	0.280	0.092	0.092
$1\frac{1}{2} \times \frac{1}{8}$	0.653	1.769	0.540	0.129	0.488	0.172	0.257
$1\frac{1}{2} \times \frac{1}{4}$	1.188	3.338	0.982	0.199	0.451	0.266	0.399
$2 \times \frac{1}{8}$	0.891	2.670	0.736	0.325	0.664	0.325	0.650
$2 \times \frac{1}{4}$	1.663	4.673	1.374	0.537	0.625	0.537	1.074
$2\frac{1}{2} \times \frac{1}{8}$	1.129	3.050	0.933	0.660	0.841	0.528	1.319
$2\frac{1}{2} \times \frac{1}{4}$	2.138	6.008	1.767	1.132	0.800	0.906	2.276
$3 \times \frac{1}{4}$	2.614	7.343	2.160	2.059	0.976	1.373	4.117
$3 \times \frac{3}{8}$	3.742	10.51	3.093	2.718	0.938	1.812	5.436
$4 \times \frac{3}{16}$	2.717	7.654	2.246	4.090	1.350	2.045	8.180
$4 \times \frac{3}{8}$	5.167	14.52	4.271	7.090	1.289	3.544	14.180

Tamaño, mm	m	A	I	k	Z	J
12 × 2	0.490	0.628	0.082	0.361	0.136	0.163
16 × 2	0.687	0.879	0.220	0.500	0.275	0.440
16 × 3	0.956	1.225	0.273	0.472	0.341	0.545
20 × 4	1.569	2.010	0.684	0.583	0.684	1.367
25 × 4	2.060	2.638	1.508	0.756	1.206	3.015
25 × 5	2.452	3.140	1.669	0.729	1.336	3.338
30 × 4	2.550	3.266	2.827	0.930	1.885	5.652
30 × 5	3.065	3.925	3.192	0.901	2.128	6.381
42 × 4	3.727	4.773	8.717	1.351	4.151	17.430
42 × 5	4.536	5.809	10.130	1.320	4.825	20.255
50 × 4	4.512	5.778	15.409	1.632	6.164	30.810
50 × 5	5.517	7.065	18.118	1.601	7.247	36.226

Tabla A-9

Cortante, momento y deflexión de vigas (Nota: La fuerza y las reacciones de momento son positivas en las direcciones que se muestran; las ecuaciones de la fuerza cortante V y el momento cortante M siguen las convenciones de signos que se dieron en la sección 3-2.)

1 En voladizo: carga en extremo

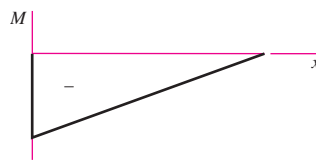
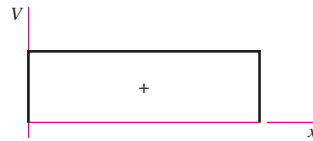


$$R_1 = V = F \quad M_1 = Fl$$

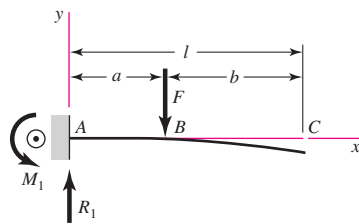
$$M = F(x - l)$$

$$y = \frac{Fx^2}{6EI}(x - 3l)$$

$$y_{\text{máx}} = -\frac{Fl^3}{3EI}$$



2 En voladizo: carga intermedia



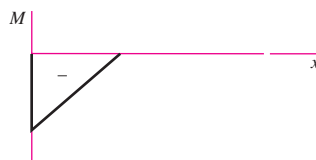
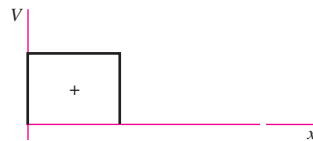
$$R_1 = V = F \quad M_1 = Fa$$

$$M_{AB} = F(x - a) \quad M_{BC} = 0$$

$$y_{AB} = \frac{Fx^2}{6EI}(x - 3a)$$

$$y_{BC} = \frac{Fa^2}{6EI}(a - 3x)$$

$$y_{\text{máx}} = \frac{Fa^2}{6EI}(a - 3l)$$

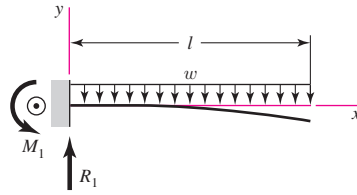


(continúa)

Tabla A-9

Cortante, momento y deflexión de vigas (continuación)
 (Nota: La fuerza y las reacciones de momento son positivas en las direcciones que se muestran; las ecuaciones de la fuerza cortante V y el momento cortante M siguen las convenciones de signos que se dieron en la sección 3-2.)

3 En voladizo: carga uniforme

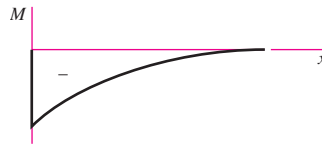
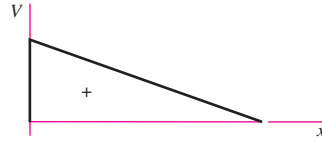


$$R_1 = wl \quad M_1 = \frac{wl^2}{2}$$

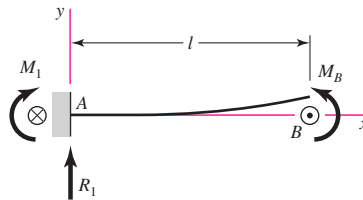
$$V = w(l - x) \quad M = -\frac{w}{2}(l - x)^2$$

$$y = \frac{wx^2}{24EI}(4lx - x^2 - 6l^2)$$

$$y_{\text{máx}} = -\frac{wl^4}{8EI}$$



4 En voladizo: carga de momento



$$R_1 = V = 0 \quad M_1 = M = M_B$$

$$y = \frac{M_B x^2}{2EI} \quad y_{\text{máx}} = \frac{M_B l^2}{2EI}$$

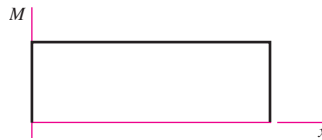
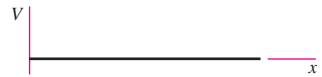
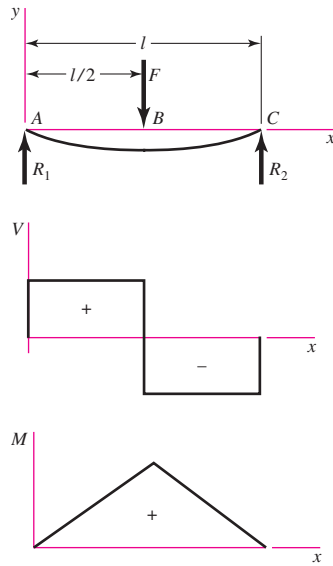


Tabla A-9

Cortante, momento y deflexión de vigas (continuación)
 (Nota: La fuerza y las reacciones de momento son positivas en las direcciones que se muestran; las ecuaciones de la fuerza cortante V y el momento cortante M siguen las convenciones de signos que se dieron en la sección 3-2.)

5 Apoyos simples: carga central



$$R_1 = R_2 = \frac{F}{2}$$

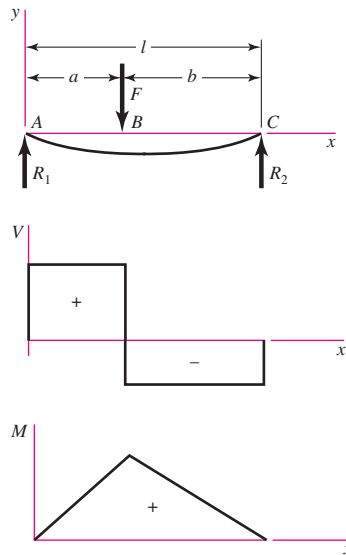
$$V_{AB} = R_1 \quad V_{BC} = -R_2$$

$$M_{AB} = \frac{Fx}{2} \quad M_{BC} = \frac{F}{2}(l-x)$$

$$y_{AB} = \frac{Fx}{48EI}(4x^2 - 3l^2)$$

$$y_{\text{máx}} = -\frac{Fl^3}{48EI}$$

6 Apoyos simples: carga intermedia



$$R_1 = \frac{Fb}{l} \quad R_2 = \frac{Fa}{l}$$

$$V_{AB} = R_1 \quad V_{BC} = -R_2$$

$$M_{AB} = \frac{Fbx}{l} \quad M_{BC} = \frac{Fa}{l}(l-x)$$

$$y_{AB} = \frac{Fbx}{6EI}(x^2 + b^2 - l^2)$$

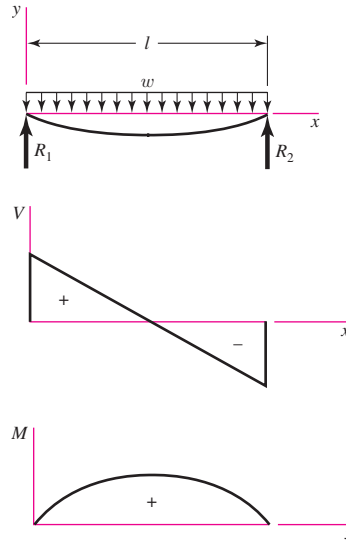
$$y_{BC} = \frac{Fa(l-x)}{6EI}(x^2 + a^2 - 2lx)$$

(continúa)

Tabla A-9

Cortante, momento y deflexión de vigas (continuación)
 (Nota: La fuerza y las reacciones de momento son positivas en las direcciones que se muestran; las ecuaciones de la fuerza cortante V y el momento cortante M siguen las convenciones de signos que se dieron en la sección 3-2.)

7 Apoyos simples: carga uniforme



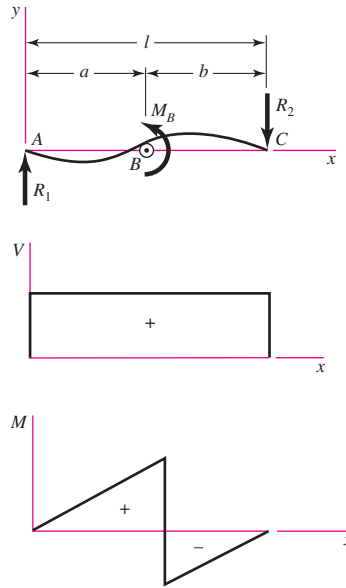
$$R_1 = R_2 = \frac{wl}{2} \quad V = \frac{wl}{2} - wx$$

$$M = \frac{wx}{2}(l - x)$$

$$y = \frac{wx}{24EI}(2lx^2 - x^3 - l^3)$$

$$y_{\text{máx}} = -\frac{5wl^4}{384EI}$$

8 Apoyos simples: carga de momento



$$R_1 = R_2 = \frac{M_B}{l} \quad V = \frac{M_B}{l}$$

$$M_{AB} = \frac{M_B x}{l} \quad M_{BC} = \frac{M_B}{l}(x - l)$$

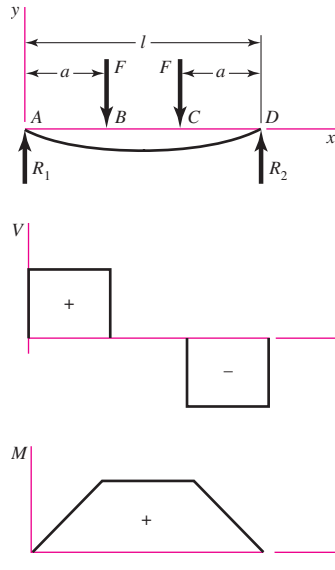
$$y_{AB} = \frac{M_B x}{6EI}(x^2 + 3a^2 - 6al + 2l^2)$$

$$y_{BC} = \frac{M_B}{6EI}[x^3 - 3lx^2 + x(2l^2 + 3a^2) - 3a^2l]$$

Tabla A-9

Cortante, momento y deflexión de vigas (continuación)
 (Nota: La fuerza y las reacciones de momento son positivas en las direcciones que se muestran; las ecuaciones de la fuerza cortante V y el momento M siguen las convenciones de signos que se dieron en la sección 3-2.)

9 Apoyos simples: cargas idénticas



$$R_1 = R_2 = F \quad V_{AB} = F \quad V_{BC} = 0$$

$$V_{CD} = -F$$

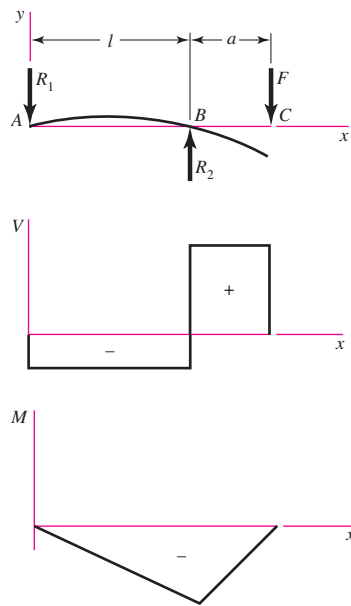
$$M_{AB} = Fx \quad M_{BC} = Fa \quad M_{CD} = F(l-x)$$

$$y_{AB} = \frac{Fx}{6EI}(x^2 + 3a^2 - 3la)$$

$$y_{BC} = \frac{Fa}{6EI}(3x^2 + a^2 - 3lx)$$

$$y_{\max} = \frac{Fa}{24EI}(4a^2 - 3l^2)$$

10 Apoyos simples: carga en voladizo



$$R_1 = \frac{Fa}{l} \quad R_2 = \frac{F}{l}(l+a)$$

$$V_{AB} = -\frac{Fa}{l} \quad V_{BC} = F$$

$$M_{AB} = -\frac{Fax}{l} \quad M_{BC} = F(x-l-a)$$

$$y_{AB} = \frac{Fax}{6EI}(l^2 - x^2)$$

$$y_{BC} = \frac{F(x-l)}{6EI}[(x-l)^2 - a(3x-l)]$$

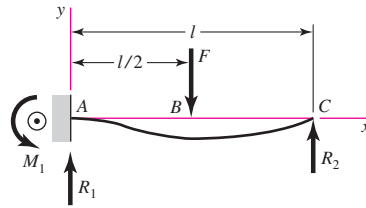
$$y_c = -\frac{Fa^2}{3EI}(l+a)$$

(continúa)

Tabla A-9

Cortante, momento y deflexión de vigas (continuación)
 (Nota: La fuerza y las reacciones de momento son positivas en las direcciones que se muestran; las ecuaciones de la fuerza cortante V y el momento cortante M siguen las convenciones de signos que se dieron en la sección 3-2.)

11 Un apoyo fijo y el otro simple: carga central



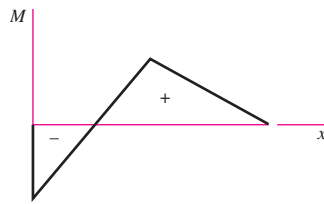
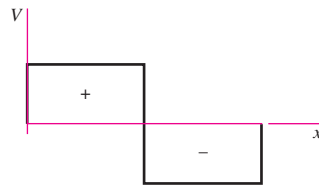
$$R_1 = \frac{11F}{16} \quad R_2 = \frac{5F}{16} \quad M_1 = \frac{3Fl}{16}$$

$$V_{AB} = R_1 \quad V_{BC} = -R_2$$

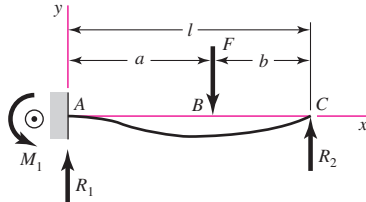
$$M_{AB} = \frac{F}{16}(11x - 3l) \quad M_{BC} = \frac{5F}{16}(l - x)$$

$$y_{AB} = \frac{Fx^2}{96EI}(11x - 9l)$$

$$y_{BC} = \frac{F(l-x)}{96EI}(5x^2 + 2l^2 - 10lx)$$



12 Un apoyo fijo y el otro simple: carga intermedia



$$R_1 = \frac{Fb}{2l^3}(3l^2 - b^2) \quad R_2 = \frac{Fa^2}{2l^3}(3l - a)$$

$$M_1 = \frac{Fb}{2l^2}(l^2 - b^2)$$

$$V_{AB} = R_1 \quad V_{BC} = -R_2$$

$$M_{AB} = \frac{Fb}{2l^3}[b^2l - l^3 + x(3l^2 - b^2)]$$

$$M_{BC} = \frac{Fa^2}{2l^3}(3l^2 - 3lx - al + ax)$$

$$y_{AB} = \frac{Fbx^2}{12EI l^3}[3l(b^2 - l^2) + x(3l^2 - b^2)]$$

$$y_{BC} = y_{AB} - \frac{F(x-a)^3}{6EI}$$

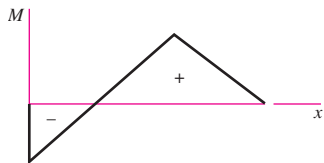
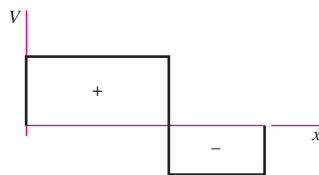
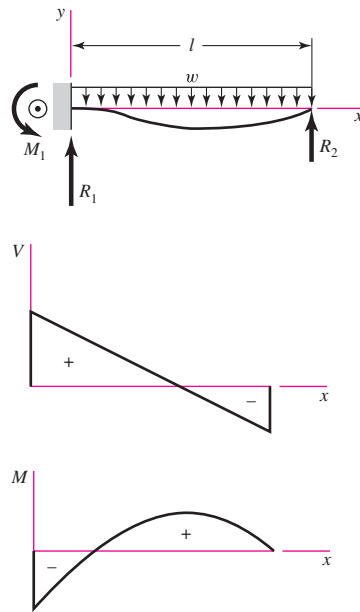


Tabla A-9

Cortante, momento y deflexión de vigas (continuación)
 (Nota: La fuerza y las reacciones de momento son positivas en las direcciones que se muestran; las ecuaciones de la fuerza cortante V y el momento cortante M siguen las convenciones de signos que se dieron en la sección 3-2.)

13 Un apoyo fijo y el otro simple: carga uniforme



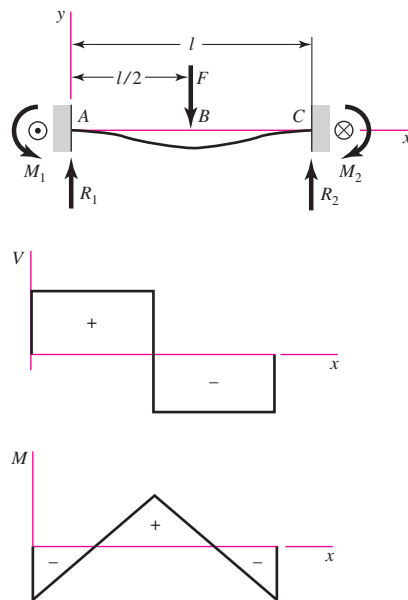
$$R_1 = \frac{5wl}{8} \quad R_2 = \frac{3wl}{8} \quad M_1 = \frac{wl^2}{8}$$

$$V = \frac{5wl}{8} - wx$$

$$M = -\frac{w}{8}(4x^2 - 5lx + l^2)$$

$$y = \frac{wx^2}{48EI}(l-x)(2x-3l)$$

14 Apoyos fijos: carga central



$$R_1 = R_2 = \frac{F}{2} \quad M_1 = M_2 = \frac{Fl}{8}$$

$$V_{AB} = -V_{BC} = \frac{F}{2}$$

$$M_{AB} = \frac{F}{8}(4x - l) \quad M_{BC} = \frac{F}{8}(3l - 4x)$$

$$y_{AB} = \frac{Fx^2}{48EI}(4x - 3l)$$

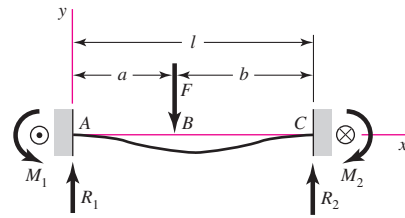
$$y_{\text{máx}} = -\frac{Fl^3}{192EI}$$

(continúa)

Tabla A-9

Cortante, momento y deflexión de vigas (continuación)
 (Nota: La fuerza y las reacciones de momento son positivas en las direcciones que se muestran; las ecuaciones de la fuerza cortante V y el momento cortante M siguen las convenciones de signos que se dieron en la sección 3-2.)

15 Apoyos fijos: carga intermedia



$$R_1 = \frac{Fb^2}{l^3}(3a + b) \quad R_2 = \frac{Fa^2}{l^3}(3b + a)$$

$$M_1 = \frac{Fab^2}{l^2} \quad M_2 = \frac{Fa^2b}{l^2}$$

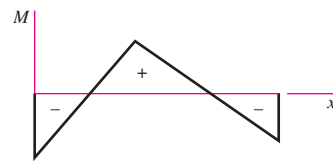
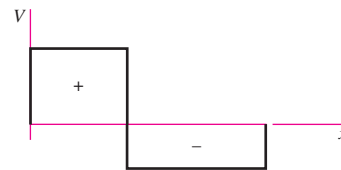
$$V_{AB} = R_1 \quad V_{BC} = -R_2$$

$$M_{AB} = \frac{Fb^2}{l^3}[x(3a + b) - al]$$

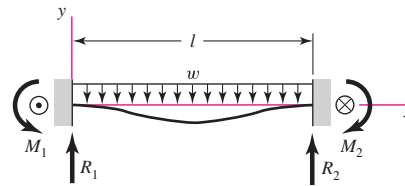
$$M_{BC} = M_{AB} - F(x - a)$$

$$y_{AB} = \frac{Fb^2x^2}{6EI^3}[x(3a + b) - 3al]$$

$$y_{BC} = \frac{Fa^2(l - x)^2}{6EI^3}[(l - x)(3b + a) - 3bl]$$



16 Apoyos fijos: carga uniforme



$$R_1 = R_2 = \frac{wl}{2} \quad M_1 = M_2 = \frac{wl^2}{12}$$

$$V = \frac{w}{2}(l - 2x)$$

$$M = \frac{w}{12}(6lx - 6x^2 - l^2)$$

$$y = -\frac{wx^2}{24EI}(l - x)^2$$

$$y_{\text{máx}} = -\frac{wl^4}{384EI}$$

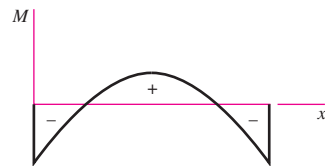
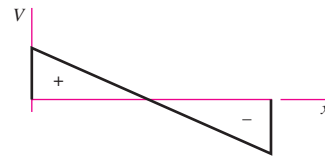
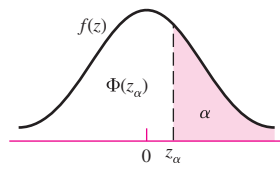


Tabla A-10

Función de distribución acumulada de la distribución normal (gaussiana)

$$\Phi(z_\alpha) = \int_{-\infty}^{z_\alpha} \frac{1}{\sqrt{2\pi}} \exp\left(-\frac{u^2}{2}\right) du$$

$$= \begin{cases} \alpha & z_\alpha \leq 0 \\ 1 - \alpha & z_\alpha > 0 \end{cases}$$



z_α	0.00	0.01	0.02	0.03	0.04	0.05	0.06	0.07	0.08	0.09
0.0	0.5000	0.4960	0.4920	0.4880	0.4840	0.4801	0.4761	0.4721	0.4681	0.4641
0.1	0.4602	0.4562	0.4522	0.4483	0.4443	0.4404	0.4364	0.4325	0.4286	0.4247
0.2	0.4207	0.4168	0.4129	0.4090	0.4052	0.4013	0.3974	0.3936	0.3897	0.3859
0.3	0.3821	0.3783	0.3745	0.3707	0.3669	0.3632	0.3594	0.3557	0.3520	0.3483
0.4	0.3446	0.3409	0.3372	0.3336	0.3300	0.3264	0.3238	0.3192	0.3156	0.3121
0.5	0.3085	0.3050	0.3015	0.2981	0.2946	0.2912	0.2877	0.2843	0.2810	0.2776
0.6	0.2743	0.2709	0.2676	0.2643	0.2611	0.2578	0.2546	0.2514	0.2483	0.2451
0.7	0.2420	0.2389	0.2358	0.2327	0.2296	0.2266	0.2236	0.2206	0.2177	0.2148
0.8	0.2119	0.2090	0.2061	0.2033	0.2005	0.1977	0.1949	0.1922	0.1894	0.1867
0.9	0.1841	0.1814	0.1788	0.1762	0.1736	0.1711	0.1685	0.1660	0.1635	0.1611
1.0	0.1587	0.1562	0.1539	0.1515	0.1492	0.1469	0.1446	0.1423	0.1401	0.1379
1.1	0.1357	0.1335	0.1314	0.1292	0.1271	0.1251	0.1230	0.1210	0.1190	0.1170
1.2	0.1151	0.1131	0.1112	0.1093	0.1075	0.1056	0.1038	0.1020	0.1003	0.0985
1.3	0.0968	0.0951	0.0934	0.0918	0.0901	0.0885	0.0869	0.0853	0.0838	0.0823
1.4	0.0808	0.0793	0.0778	0.0764	0.0749	0.0735	0.0721	0.0708	0.0694	0.0681
1.5	0.0668	0.0655	0.0643	0.0630	0.0618	0.0606	0.0594	0.0582	0.0571	0.0559
1.6	0.0548	0.0537	0.0526	0.0516	0.0505	0.0495	0.0485	0.0475	0.0465	0.0455
1.7	0.0446	0.0436	0.0427	0.0418	0.0409	0.0401	0.0392	0.0384	0.0375	0.0367
1.8	0.0359	0.0351	0.0344	0.0336	0.0329	0.0322	0.0314	0.0307	0.0301	0.0294
1.9	0.0287	0.0281	0.0274	0.0268	0.0262	0.0256	0.0250	0.0244	0.0239	0.0233
2.0	0.0228	0.0222	0.0217	0.0212	0.0207	0.0202	0.0197	0.0192	0.0188	0.0183
2.1	0.0179	0.0174	0.0170	0.0166	0.0162	0.0158	0.0154	0.0150	0.0146	0.0143
2.2	0.0139	0.0136	0.0132	0.0129	0.0125	0.0122	0.0119	0.0116	0.0113	0.0110
2.3	0.0107	0.0104	0.0102	0.00990	0.00964	0.00939	0.00914	0.00889	0.00866	0.00842
2.4	0.00820	0.00798	0.00776	0.00755	0.00734	0.00714	0.00695	0.00676	0.00657	0.00639
2.5	0.00621	0.00604	0.00587	0.00570	0.00554	0.00539	0.00523	0.00508	0.00494	0.00480
2.6	0.00466	0.00453	0.00440	0.00427	0.00415	0.00402	0.00391	0.00379	0.00368	0.00357
2.7	0.00347	0.00336	0.00326	0.00317	0.00307	0.00298	0.00289	0.00280	0.00272	0.00264
2.8	0.00256	0.00248	0.00240	0.00233	0.00226	0.00219	0.00212	0.00205	0.00199	0.00193
2.9	0.00187	0.00181	0.00175	0.00169	0.00164	0.00159	0.00154	0.00149	0.00144	0.00139

(continúa)

Tabla A-10Función de distribución acumulada de la distribución normal o gaussiana (*continuación*)

Z_{α}	0.0	0.1	0.2	0.3	0.4	0.5	0.6	0.7	0.8	0.9
3	0.00135	0.0 ³ 968	0.0 ³ 687	0.0 ³ 483	0.0 ³ 337	0.0 ³ 233	0.0 ³ 159	0.0 ³ 108	0.0 ⁴ 723	0.0 ⁴ 481
4	0.0 ⁴ 317	0.0 ⁴ 207	0.0 ⁴ 133	0.0 ⁵ 854	0.0 ⁵ 541	0.0 ⁵ 340	0.0 ⁵ 211	0.0 ⁵ 130	0.0 ⁶ 793	0.0 ⁶ 479
5	0.0 ⁶ 287	0.0 ⁶ 170	0.0 ⁷ 996	0.0 ⁷ 579	0.0 ⁷ 333	0.0 ⁷ 190	0.0 ⁷ 107	0.0 ⁸ 599	0.0 ⁸ 332	0.0 ⁸ 182
6	0.0 ⁹ 987	0.0 ⁹ 530	0.0 ⁹ 282	0.0 ⁹ 149	0.0 ¹⁰ 777	0.0 ¹⁰ 402	0.0 ¹⁰ 206	0.0 ¹⁰ 104	0.0 ¹¹ 523	0.0 ¹¹ 260
z_{α}	-1.282	-1.643	-1.960	-2.326	-2.576	-3.090	-3.291	-3.891	-4.417	
$F(z_{\alpha})$	0.10	0.05	0.025	0.010	0.005	0.001	0.0005	0.0001	0.000005	
$R(z_{\alpha})$	0.90	0.95	0.975	0.990	0.995	0.999	0.9995	0.9999	0.999995	

Tabla A-11

Selección de grados de tolerancia internacionales: serie métrica (Los intervalos de tamaño son *sobre* el límite inferior e *incluyen* el límite superior. Todos los valores están en milímetros)

Fuente: *Preferred Metric Limits and Fits*, ANSI B4 2-1978. Vea también BSI 4500.

Tamaños básicos	Grados de tolerancia					
	IT6	IT7	IT8	IT9	IT10	IT11
0-3	0.006	0.010	0.014	0.025	0.040	0.060
3-6	0.008	0.012	0.018	0.030	0.048	0.075
6-10	0.009	0.015	0.022	0.036	0.058	0.090
10-18	0.011	0.018	0.027	0.043	0.070	0.110
18-30	0.013	0.021	0.033	0.052	0.084	0.130
30-50	0.016	0.025	0.039	0.062	0.100	0.160
50-80	0.019	0.030	0.046	0.074	0.120	0.190
80-120	0.022	0.035	0.054	0.087	0.140	0.220
120-180	0.025	0.040	0.063	0.100	0.160	0.250
180-250	0.029	0.046	0.072	0.115	0.185	0.290
250-315	0.032	0.052	0.081	0.130	0.210	0.320
315-400	0.036	0.057	0.089	0.140	0.230	0.360

Tabla A-12

Desviaciones fundamentales de ejes: serie métrica

(Los intervalos de tamaño son *sobre* el límite inferior e *incluyen* el límite superior. Todos los valores están en milímetros)Fuente: *Preferred Metric Limits and Fits*, ANSI B4 2-1978. Vea también BSI 4500.

Tamaños básicos	Letra de la desviación superior					Letra de la desviación inferior				
	c	d	f	g	h	k	n	p	s	u
0-3	-0.060	-0.020	-0.006	-0.002	0	0	+0.004	+0.006	+0.014	+0.018
3-6	-0.070	-0.030	-0.010	-0.004	0	+0.001	+0.008	+0.012	+0.019	+0.023
6-10	-0.080	-0.040	-0.013	-0.005	0	+0.001	+0.010	+0.015	+0.023	+0.028
10-14	-0.095	-0.050	-0.016	-0.006	0	+0.001	+0.012	+0.018	+0.028	+0.033
14-18	-0.095	-0.050	-0.016	-0.006	0	+0.001	+0.012	+0.018	+0.028	+0.033
18-24	-0.110	-0.065	-0.020	-0.007	0	+0.002	+0.015	+0.022	+0.035	+0.041
24-30	-0.110	-0.065	-0.020	-0.007	0	+0.002	+0.015	+0.022	+0.035	+0.048
30-40	-0.120	-0.080	-0.025	-0.009	0	+0.002	+0.017	+0.026	+0.043	+0.060
40-50	-0.130	-0.080	-0.025	-0.009	0	+0.002	+0.017	+0.026	+0.043	+0.070
50-65	-0.140	-0.100	-0.030	-0.010	0	+0.002	+0.020	+0.032	+0.053	+0.087
65-80	-0.150	-0.100	-0.030	-0.010	0	+0.002	+0.020	+0.032	+0.059	+0.102
80-100	-0.170	-0.120	-0.036	-0.012	0	+0.003	+0.023	+0.037	+0.071	+0.124
100-120	-0.180	-0.120	-0.036	-0.012	0	+0.003	+0.023	+0.037	+0.079	+0.144
120-140	-0.200	-0.145	-0.043	-0.014	0	+0.003	+0.027	+0.043	+0.092	+0.170
140-160	-0.210	-0.145	-0.043	-0.014	0	+0.003	+0.027	+0.043	+0.100	+0.190
160-180	-0.230	-0.145	-0.043	-0.014	0	+0.003	+0.027	+0.043	+0.108	+0.210
180-200	-0.240	-0.170	-0.050	-0.015	0	+0.004	+0.031	+0.050	+0.122	+0.236
200-225	-0.260	-0.170	-0.050	-0.015	0	+0.004	+0.031	+0.050	+0.130	+0.258
225-250	-0.280	-0.170	-0.050	-0.015	0	+0.004	+0.031	+0.050	+0.140	+0.284
250-280	-0.300	-0.190	-0.056	-0.017	0	+0.004	+0.034	+0.056	+0.158	+0.315
280-315	-0.330	-0.190	-0.056	-0.017	0	+0.004	+0.034	+0.056	+0.170	+0.350
315-355	-0.360	-0.210	-0.062	-0.018	0	+0.004	+0.037	+0.062	+0.190	+0.390
355-400	-0.400	-0.210	-0.062	-0.018	0	+0.004	+0.037	+0.062	+0.208	+0.435

Tabla A-13

Selección de grados de tolerancia internacionales: serie en pulgadas (Los intervalos de tamaño son *sobre* el límite inferior e *incluyen* el límite superior. Todos los valores están en pulgadas, convertidos a partir de la tabla A-11)

Tamaños básicos	Grados de tolerancia					
	IT6	IT7	IT8	IT9	IT10	IT11
0-0.12	0.0002	0.0004	0.0006	0.0010	0.0016	0.0024
0.12-0.24	0.0003	0.0005	0.0007	0.0012	0.0019	0.0030
0.24-0.40	0.0004	0.0006	0.0009	0.0014	0.0023	0.0035
0.40-0.72	0.0004	0.0007	0.0011	0.0017	0.0028	0.0043
0.72-1.20	0.0005	0.0008	0.0013	0.0020	0.0033	0.0051
1.20-2.00	0.0006	0.0010	0.0015	0.0024	0.0039	0.0063
2.00-3.20	0.0007	0.0012	0.0018	0.0029	0.0047	0.0075
3.20-4.80	0.0009	0.0014	0.0021	0.0034	0.0055	0.0087
4.80-7.20	0.0010	0.0016	0.0025	0.0039	0.0063	0.0098
7.20-10.00	0.0011	0.0018	0.0028	0.0045	0.0073	0.0114
10.00-12.60	0.0013	0.0020	0.0032	0.0051	0.0083	0.0126
12.60-16.00	0.0014	0.0022	0.0035	0.0055	0.0091	0.0142

Tabla A-14

Desviaciones fundamentales de ejes: serie en pulgadas (Los intervalos de tamaño son sobre el límite inferior e incluyen el límite superior. Todos los valores están en pulgadas, convertidos a partir de la tabla A-12)

Tamaños básicos	Letra de la desviación superior					Letra de la desviación inferior				
	c	d	f	g	h	k	n	p	s	u
0-0.12	-0.0024	-0.0008	-0.0002	-0.0001	0	0	+0.0002	+0.0002	+0.0006	+0.0007
0.12-0.24	-0.0028	-0.0012	-0.0004	-0.0002	0	0	+0.0003	+0.0005	+0.0007	+0.0009
0.24-0.40	-0.0031	-0.0016	-0.0005	-0.0002	0	0	+0.0004	+0.0006	+0.0009	+0.0011
0.40-0.72	-0.0037	-0.0020	-0.0006	-0.0002	0	0	+0.0005	+0.0007	+0.0011	+0.0013
0.72-0.96	-0.0043	-0.0026	-0.0008	-0.0003	0	+0.0001	+0.0006	+0.0009	+0.0014	+0.0016
0.96-1.20	-0.0043	-0.0026	-0.0008	-0.0003	0	+0.0001	+0.0006	+0.0009	+0.0014	+0.0019
1.20-1.60	-0.0047	-0.0031	-0.0010	-0.0004	0	+0.0001	+0.0007	+0.0010	+0.0017	+0.0024
1.60-2.00	-0.0051	-0.0031	-0.0010	-0.0004	0	+0.0001	+0.0007	+0.0010	+0.0017	+0.0028
2.00-2.60	-0.0055	-0.0039	-0.0012	-0.0004	0	+0.0001	+0.0008	+0.0013	+0.0021	+0.0034
2.60-3.20	-0.0059	-0.0039	-0.0012	-0.0004	0	+0.0001	+0.0008	+0.0013	+0.0023	+0.0040
3.20-4.00	-0.0067	-0.0047	-0.0014	-0.0005	0	+0.0001	+0.0009	+0.0015	+0.0028	+0.0049
4.00-4.80	-0.0071	-0.0047	-0.0014	-0.0005	0	+0.0001	+0.0009	+0.0015	+0.0031	+0.0057
4.80-5.60	-0.0079	-0.0057	-0.0017	-0.0006	0	+0.0001	+0.0011	+0.0017	+0.0036	+0.0067
5.60-6.40	-0.0083	-0.0057	-0.0017	-0.0006	0	+0.0001	+0.0011	+0.0017	+0.0039	+0.0075
6.40-7.20	-0.0091	-0.0057	-0.0017	-0.0006	0	+0.0001	+0.0011	+0.0017	+0.0043	+0.0083
7.20-8.00	-0.0094	-0.0067	-0.0020	-0.0006	0	+0.0002	+0.0012	+0.0020	+0.0048	+0.0093
8.00-9.00	-0.0102	-0.0067	-0.0020	-0.0006	0	+0.0002	+0.0012	+0.0020	+0.0051	+0.0102
9.00-10.00	-0.0110	-0.0067	-0.0020	-0.0006	0	+0.0002	+0.0012	+0.0020	+0.0055	+0.0112
10.00-11.20	-0.0118	-0.0075	-0.0022	-0.0007	0	+0.0002	+0.0013	+0.0022	+0.0062	+0.0124
11.20-12.60	-0.0130	-0.0075	-0.0022	-0.0007	0	+0.0002	+0.0013	+0.0022	+0.0067	+0.0130
12.60-14.20	-0.0142	-0.0083	-0.0024	-0.0007	0	+0.0002	+0.0015	+0.0024	+0.0075	+0.0154
14.20-16.00	-0.0157	-0.0083	-0.0024	-0.0007	0	+0.0002	+0.0015	+0.0024	+0.0082	+0.0171

Tabla A-15

Gráficas de factores teóricos de concentración del esfuerzo K_t^*

Figura A-15-1

Barra en tensión o compresión simple con un agujero transversal. $\sigma_0 = F/A$, donde $A = (w - d)t$ y t es el espesor.

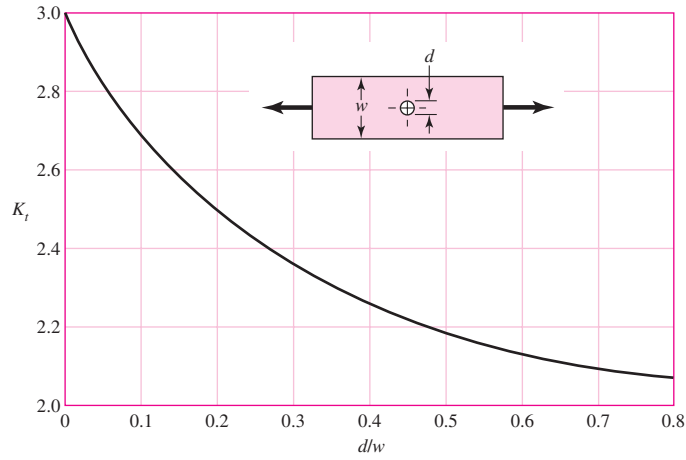


Figura A-15-2

Barra rectangular con un agujero transversal en flexión. $\sigma_0 = Mc/I$, donde $I = (w - d)h^3/12$.

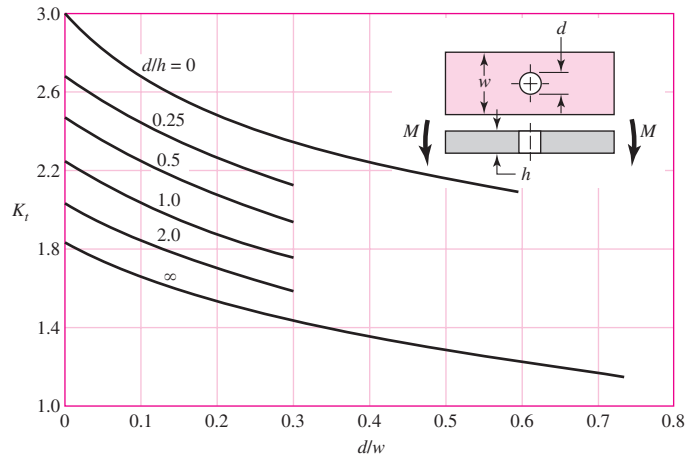


Figura A-15-3

Barra rectangular con muescas en tensión o compresión simple. $\sigma_0 = F/A$, donde $A = dt$ y t es el espesor.

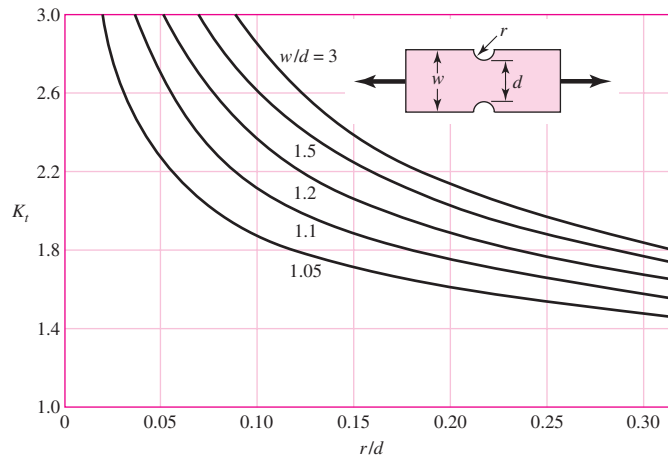


Tabla A-15

Gráficas de factores teóricos de concentración del esfuerzo K_t^* (continuación)

Figura A-15-4

Barra rectangular con muescas en flexión. $\sigma_0 = Mc/I$, donde $c = d/2$, $I = td^3/12$ y t es el espesor.

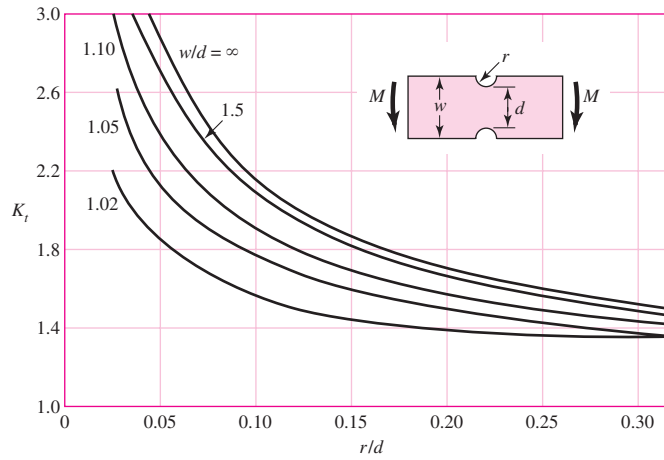


Figura A-15-5

Barra rectangular con filetes en tensión o compresión simple. $\sigma_0 = F/A$, donde $A = dt$ y t es el espesor.

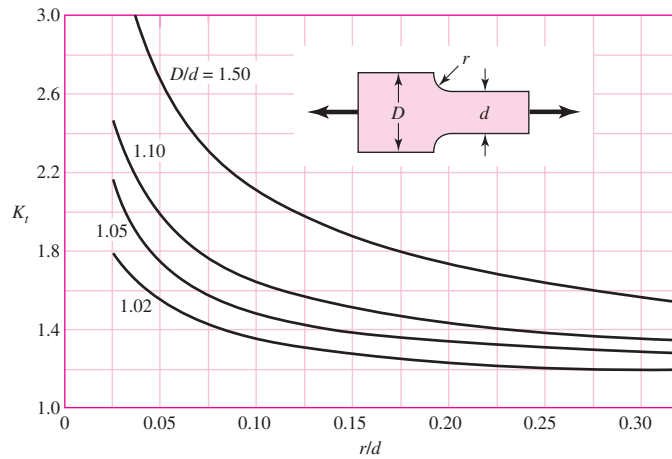
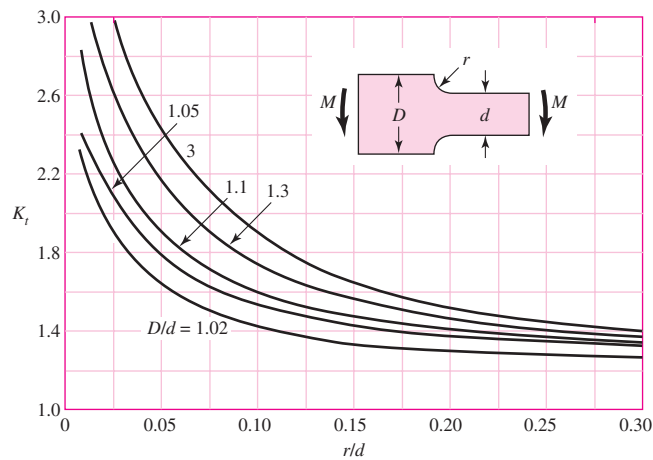


Figura A-15-6

Barra rectangular con filetes en flexión. $\sigma_0 = Mc/I$, donde $c = d/2$, $I = td^3/12$, t es el espesor.



(continúa)

*Factores de R. E. Peterson, "Design Factors for Stress Concentration", en *Machine Design*, vol. 23, núm. 2, febrero de 1951, p. 169; núm. 3, marzo de 1951, p. 161; núm. 5, mayo de 1951, p. 159; núm. 6, junio de 1951, p. 173; núm. 7, julio de 1951, p. 155. Reproducido con autorización de Machine Design, una publicación de Penton Media Inc.

Tabla A-15

Gráficas de factores teóricos de concentración del esfuerzo K_t^* (continuación)

Figura A-15-7

Eje redondo con filete en el hombro en tensión. $\sigma_0 = F/A$, donde $A = \pi d^2/4$.

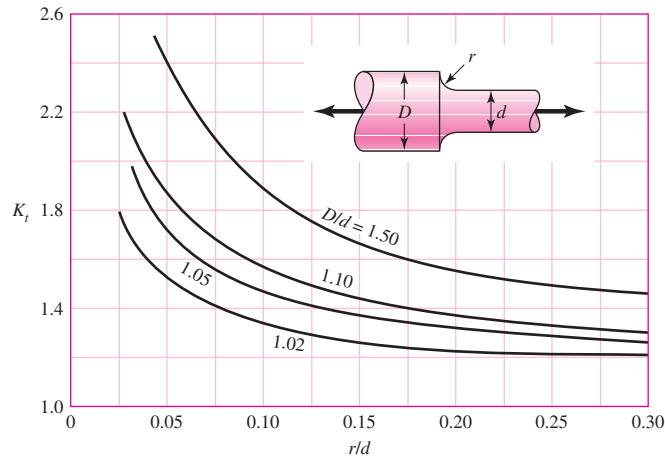


Figura A-15-8

Eje redondo con filete en el hombro en torsión. $\tau_0 = Tc/J$, donde $c = d/2$ y $J = \pi d^4/32$.

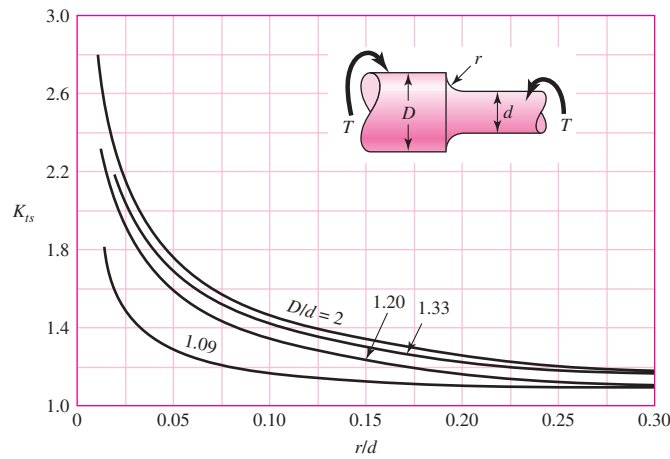


Figura A-15-9

Eje redondo con filete en el hombro en flexión. $\sigma_0 = Mc/I$, donde $c = d/2$ y $I = \pi d^4/64$.

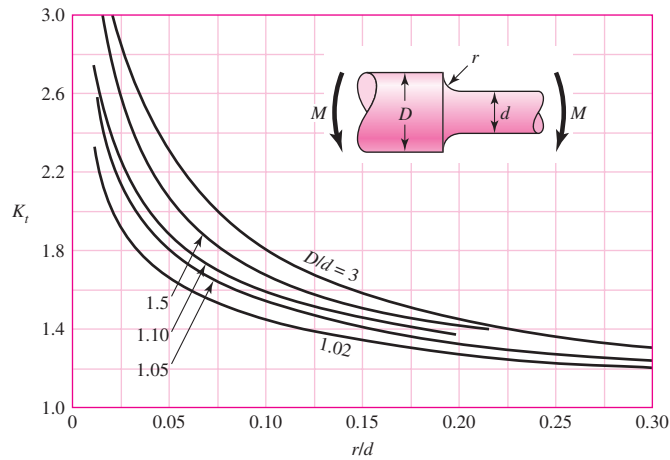


Tabla A-15

Gráficas de factores teóricos de concentración del esfuerzo K_t^* (continuación)

Figura A-15-10

Eje redondo en torsión con agujero transversal.

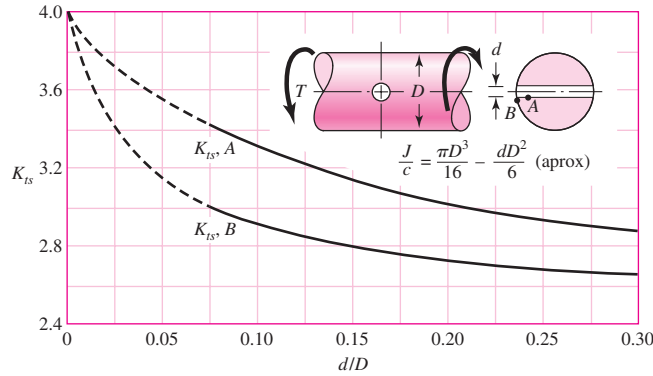


Figura A-15-11

Eje redondo en flexión con un agujero transversal. $\sigma_0 = M/[(\pi D^3/32) - (dD^2/6)]$, aproximadamente.

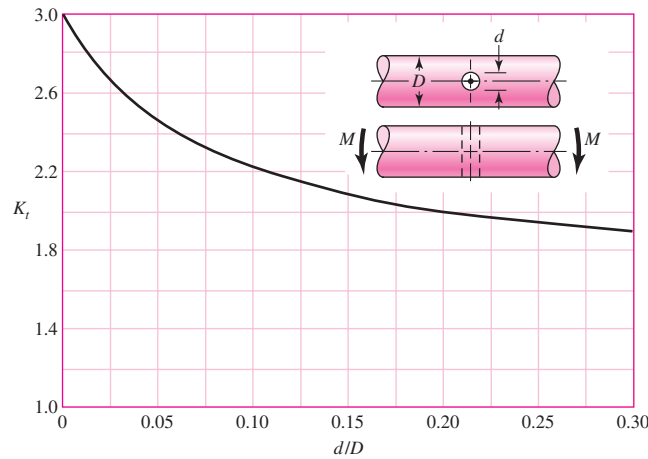
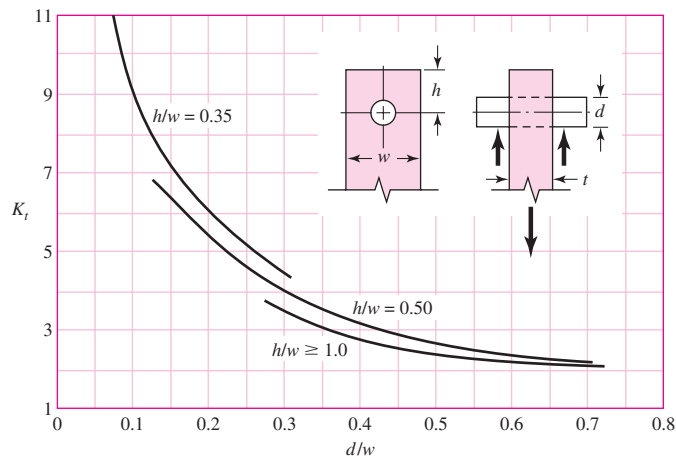


Figura A-15-12

Placa cargada en tensión mediante un pasador a través de un agujero. $\sigma_0 = F/A$, donde $A = (w - d)t$. Cuando exista holgura incrementa K_t de 35 a 50%. (M. M. Frocht y H. N. Hill, "Stress Concentration Factors around a Central Circular Hole in a Plate Loaded through a Pin in Hole", en *J. Appl. Mechanics*, vol 7, núm. 1, marzo de 1940, p. A-5.)



(continúa)

*Factores de R. E. Peterson, "Design Factors for Stress Concentration", en *Machine Design*, vol. 23, núm. 2, febrero de 1951, p. 169; núm. 3, marzo de 1951, p. 161; núm. 5, mayo de 1951, p. 159; núm. 6, junio de 1951, p. 173; núm. 7, julio de 1951, p. 155. Reproducido con autorización de Machine Design, una publicación de Penton Media Inc.

Tabla A-15

Gráficas de factores teóricos de concentración del esfuerzo K_t^* (continuación)

Figura A-15-13

Barra redonda ranurada en tensión. $\sigma_0 = F/A$ donde $A = \pi d^2/4$.

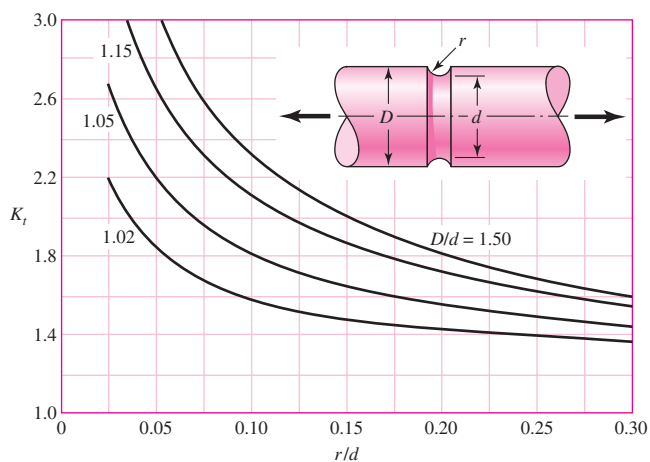


Figura A-15-14

Barra redonda ranurada en flexión. $\sigma_0 = Mc/I$, donde $c = d/2$ y $I = \pi d^4/64$.

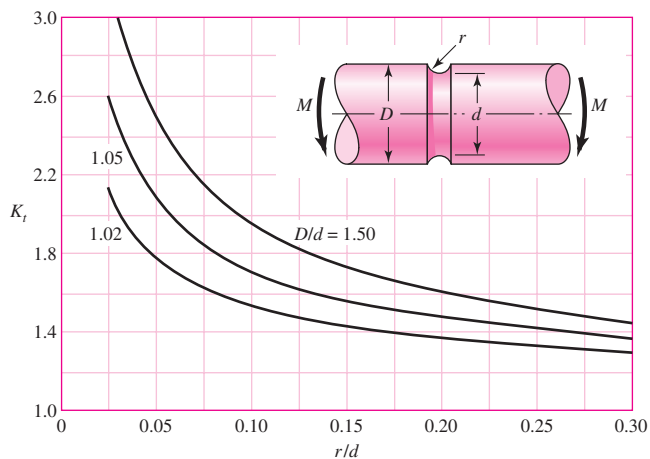
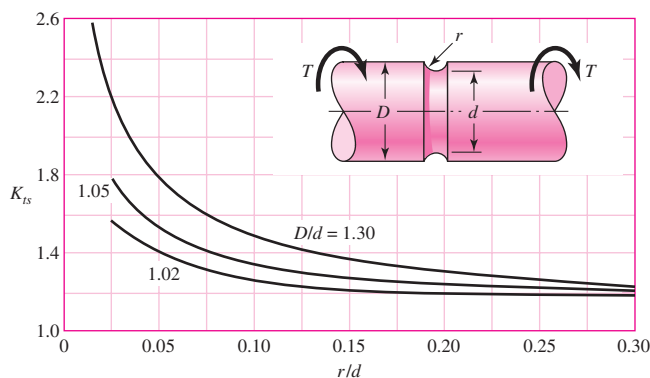


Figura A-15-15

Barra redonda ranurada en torsión. $\tau_0 = Tc/J$, donde $c = d/2$ y $J = \pi d^4/32$.



*Factores de R. E. Peterson, "Design Factors for Stress Concentration", en *Machine Design*, vol. 23, núm. 2, febrero de 1951, p. 169; núm. 3, marzo de 1951, p. 161; núm. 5, mayo de 1951, p. 159; núm. 6, junio de 1951, p. 173; núm. 7, julio de 1951, p. 155. Reproducido con autorización de Machine Design, una publicación de Penton Media Inc.

Tabla A-15Gráficas de factores teóricos de concentración del esfuerzo K_t^* (continuación)**Figura A-15-16**

Eje redondo con ranura de fondo plano en flexión y/o tensión.

$$\sigma_0 = \frac{4P}{\pi d^2} + \frac{32M}{\pi d^3}$$

Fuente: W. D. Pilkey, *Peterson's Stress Concentration Factors*, 2a. ed., John Wiley & Sons, Nueva York, 1997, p. 115.

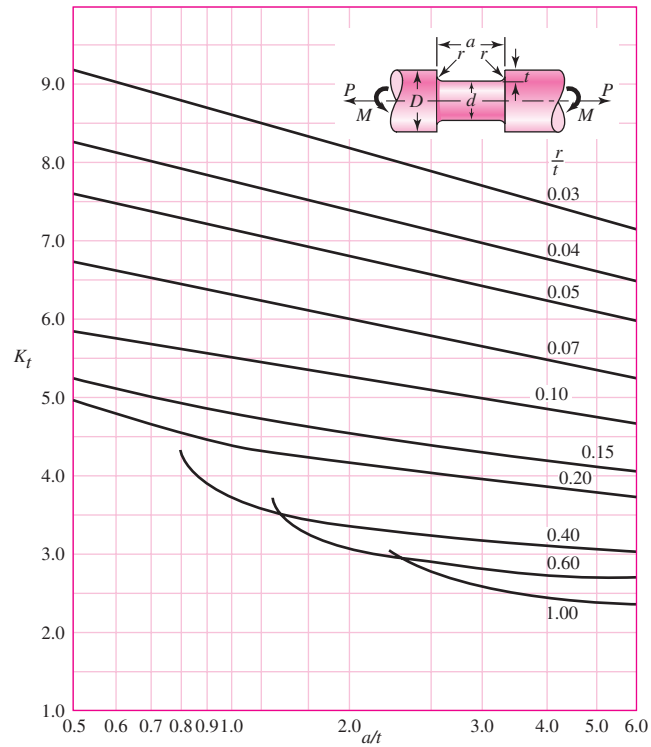


Tabla A-15

Gráficas de factores teóricos de concentración del esfuerzo K_t^* (continuación)

Figura A-15-17

Eje redondo con ranura de fondo plano en torsión.

$$\tau_0 = \frac{16T}{\pi d^3}$$

Fuente: W. D. Pilkey, *Peterson's Stress Concentration Factors*, 2a. ed., John Wiley & Sons, Nueva York, 1997, p. 133.

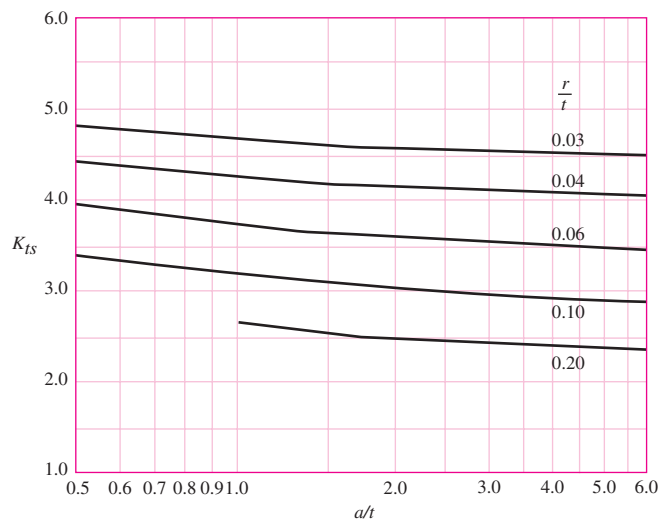
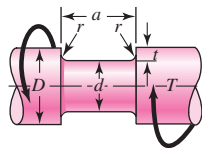
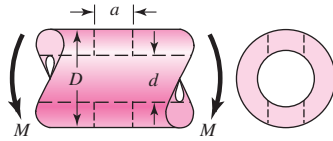


Tabla A-16

Factores aproximados de concentración del esfuerzo, K_t , de una barra redonda o un tubo con un agujero redondo transversal, carga en torsión.

Fuente: R. E. Peterson, *Stress Concentration Factors*, Wiley, Nueva York, 1974, pp. 146, 235.



El esfuerzo flexionante nominal es $\sigma_0 = M/Z_{\text{neto}}$, donde Z_{neto} es un valor reducido del módulo de sección y se define por

$$Z_{\text{neto}} = \frac{\pi A}{32D} (D^4 - d^4)$$

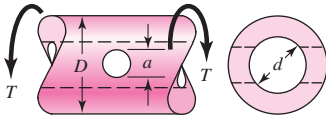
Los valores de A se listan en la tabla. En el caso de una barra sólida use $d = 0$

a/D	d/D					
	0.9		0.6		0	
	A	K_t	A	K_t	A	K_t
0.050	0.92	2.63	0.91	2.55	0.88	2.42
0.075	0.89	2.55	0.88	2.43	0.86	2.35
0.10	0.86	2.49	0.85	2.36	0.83	2.27
0.125	0.82	2.41	0.82	2.32	0.80	2.20
0.15	0.79	2.39	0.79	2.29	0.76	2.15
0.175	0.76	2.38	0.75	2.26	0.72	2.10
0.20	0.73	2.39	0.72	2.23	0.68	2.07
0.225	0.69	2.40	0.68	2.21	0.65	2.04
0.25	0.67	2.42	0.64	2.18	0.61	2.00
0.275	0.66	2.48	0.61	2.16	0.58	1.97
0.30	0.64	2.52	0.58	2.14	0.54	1.94

(continúa)

Tabla A-16 (continuación)

Factores aproximados de concentración del esfuerzo, K_{ts} , de una barra redonda o un tubo con un agujero redondo transversal, carga en torsión Fuente: R. E. Peterson, *Stress Concentration Factors*, Wiley, Nueva York, 1974, pp. 148, 244.



El esfuerzo máximo ocurre en el interior del agujero, un poco debajo de la superficie del eje. El esfuerzo cortante nominal es $\tau_0 = T D / 2 J_{\text{neto}}$, donde J_{neto} es un valor reducido del segundo momento polar del área y se define por

$$J_{\text{neto}} = \frac{\pi A (D^4 - d^4)}{32}$$

Los valores de A se listan en la tabla. En el caso de una barra sólida use $d = 0$.

a/D	d/D									
	0.9		0.8		0.6		0.4		0	
	A	K_{ts}	A	K_{ts}	A	K_{ts}	A	K_{ts}	A	K_{ts}
0.05	0.96	1.78							0.95	1.77
0.075	0.95	1.82							0.93	1.71
0.10	0.94	1.76	0.93	1.74	0.92	1.72	0.92	1.70	0.92	1.68
0.125	0.91	1.76	0.91	1.74	0.90	1.70	0.90	1.67	0.89	1.64
0.15	0.90	1.77	0.89	1.75	0.87	1.69	0.87	1.65	0.87	1.62
0.175	0.89	1.81	0.88	1.76	0.87	1.69	0.86	1.64	0.85	1.60
0.20	0.88	1.96	0.86	1.79	0.85	1.70	0.84	1.63	0.83	1.58
0.25	0.87	2.00	0.82	1.86	0.81	1.72	0.80	1.63	0.79	1.54
0.30	0.80	2.18	0.78	1.97	0.77	1.76	0.75	1.63	0.74	1.51
0.35	0.77	2.41	0.75	2.09	0.72	1.81	0.69	1.63	0.68	1.47
0.40	0.72	2.67	0.71	2.25	0.68	1.89	0.64	1.63	0.63	1.44

Tabla A-17

Tamaños preferidos y números de Renard (serie R) (Cuando pueda elegir, use uno de estos tamaños; sin embargo, no todas las partes o artículos están disponibles en todos los tamaños que se muestran en la tabla)

Fración de pulgadas

$\frac{1}{64}, \frac{1}{32}, \frac{1}{16}, \frac{3}{32}, \frac{1}{8}, \frac{5}{32}, \frac{3}{16}, \frac{1}{4}, \frac{5}{16}, \frac{3}{8}, \frac{7}{16}, \frac{1}{2}, \frac{9}{16}, \frac{5}{8}, \frac{11}{16}, \frac{3}{4}, \frac{7}{8}, 1, 1\frac{1}{4}, 1\frac{1}{2}, 1\frac{3}{4}, 2, 2\frac{1}{4}, 2\frac{1}{2}, 2\frac{3}{4}, 3, 3\frac{1}{4}, 3\frac{1}{2}, 3\frac{3}{4}, 4, 4\frac{1}{4}, 4\frac{1}{2}, 4\frac{3}{4}, 5, 5\frac{1}{4}, 5\frac{1}{2}, 5\frac{3}{4}, 6, 6\frac{1}{2}, 7, 7\frac{1}{2}, 8, 8\frac{1}{2}, 9, 9\frac{1}{2}, 10, 10\frac{1}{2}, 11, 11\frac{1}{2}, 12, 12\frac{1}{2}, 13, 13\frac{1}{2}, 14, 14\frac{1}{2}, 15, 15\frac{1}{2}, 16, 16\frac{1}{2}, 17, 17\frac{1}{2}, 18, 18\frac{1}{2}, 19, 19\frac{1}{2}, 20$

Décimas de pulgadas

0.010, 0.012, 0.016, 0.020, 0.025, 0.032, 0.040, 0.05, 0.06, 0.08, 0.10, 0.12, 0.16, 0.20, 0.24, 0.30, 0.40, 0.50, 0.60, 0.80, 1.00, 1.20, 1.40, 1.60, 1.80, 2.0, 2.4, 2.6, 2.8, 3.0, 3.2, 3.4, 3.6, 3.8, 4.0, 4.2, 4.4, 4.6, 4.8, 5.0, 5.2, 5.4, 5.6, 5.8, 6.0, 7.0, 7.5, 8.5, 9.0, 9.5, 10.0, 10.5, 11.0, 11.5, 12.0, 12.5, 13.0, 13.5, 14.0, 14.5, 15.0, 15.5, 16.0, 16.5, 17.0, 17.5, 18.0, 18.5, 19.0, 19.5, 20

Milímetros

0.05, 0.06, 0.08, 0.10, 0.12, 0.16, 0.20, 0.25, 0.30, 0.40, 0.50, 0.60, 0.70, 0.80, 0.90, 1.0, 1.1, 1.2, 1.4, 1.5, 1.6, 1.8, 2.0, 2.2, 2.5, 2.8, 3.0, 3.5, 4.0, 4.5, 5.0, 5.5, 6.0, 6.5, 7.0, 8.0, 9.0, 10, 11, 12, 14, 16, 18, 20, 22, 25, 28, 30, 32, 35, 40, 45, 50, 60, 80, 100, 120, 140, 160, 180, 200, 250, 300

Números de Renard*

1a. elección, R5: 1, 1.6, 2.5, 4, 6.3, 10
 2a. elección, R10: 1.25, 2, 3.15, 5, 8
 3a. elección, R20: 1.12, 1.4, 1.8, 2.24, 2.8, 3.55, 4.5, 5.6, 7.1, 9
 4a. elección, R40: 1.06, 1.18, 1.32, 1.5, 1.7, 1.9, 2.12, 2.36, 2.65, 3, 3.35, 3.75, 4.25, 4.75, 5.3, 6, 6.7, 7.5, 8.5, 9.5

*Se pueden multiplicar por, o dividir entre, potencias de 10.

Tabla A-18Propiedades
geométricas**Parte 1 Propiedades de las secciones** $A = \text{área}$ $G = \text{ubicación del centroide}$

$$I_x = \int y^2 dA = \text{segundo momento de área con respecto al eje } x$$

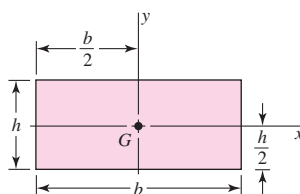
$$I_y = \int x^2 dA = \text{segundo momento de área con respecto al eje } y$$

$$I_{xy} = \int xy dA = \text{momento mixto de área con respecto a los ejes } x \text{ y } y$$

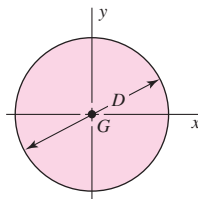
$$J_G = \int r^2 dA = \int (x^2 + y^2) dA = I_x + I_y$$

= segundo momento polar de área con respecto al eje que pasa por G

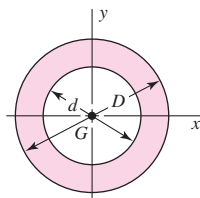
$$k_x^2 = I_x/A = \text{radio de giro al cuadrado con respecto al eje } x$$

Rectángulo

$$A = bh \quad I_x = \frac{bh^3}{12} \quad I_y = \frac{b^3h}{12} \quad I_{xy} = 0$$

Círculo

$$A = \frac{\pi D^2}{4} \quad I_x = I_y = \frac{\pi D^4}{64} \quad I_{xy} = 0 \quad J_G = \frac{\pi D^4}{32}$$

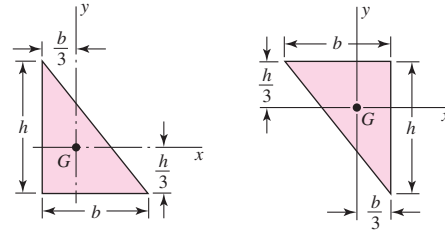
Círculo hueco

$$A = \frac{\pi}{4}(D^2 - d^2) \quad I_x = I_y = \frac{\pi}{64}(D^4 - d^4) \quad I_{xy} = 0 \quad J_G = \frac{\pi}{32}(D^4 - d^4)$$

Tabla A-18

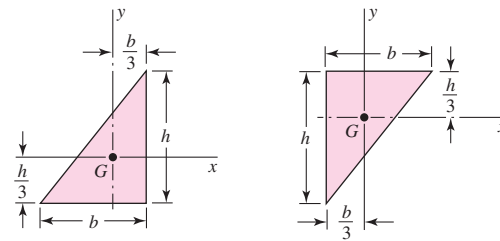
Propiedades geométricas
(continuación)

Triángulos rectángulos



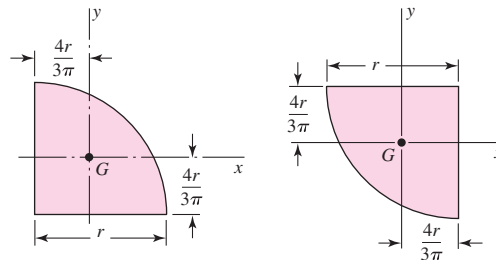
$$A = \frac{bh}{2} \quad I_x = \frac{bh^3}{36} \quad I_y = \frac{b^3h}{36} \quad I_{xy} = \frac{-b^2h^2}{72}$$

Triángulos rectángulos



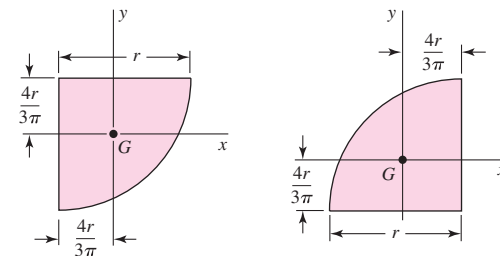
$$A = \frac{bh}{2} \quad I_x = \frac{bh^3}{36} \quad I_y = \frac{b^3h}{36} \quad I_{xy} = \frac{b^2h^2}{72}$$

Cuarto de círculo



$$A = \frac{\pi r^2}{4} \quad I_x = I_y = r^4 \left(\frac{\pi}{16} - \frac{4}{9\pi} \right) \quad I_{xy} = r^4 \left(\frac{1}{8} - \frac{4}{9\pi} \right)$$

Cuarto de círculo



$$A = \frac{\pi r^2}{4} \quad I_x = I_y = r^4 \left(\frac{\pi}{16} - \frac{4}{9\pi} \right) \quad I_{xy} = r^4 \left(\frac{4}{9\pi} - \frac{1}{8} \right)$$

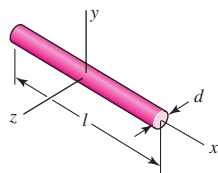
(continúa)

Tabla A-18

Propiedades
geométricas
(continuación)

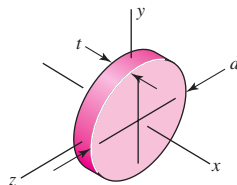
Parte 2 Propiedades de sólidos (ρ = densidad, peso por unidad de volumen)

Varillas



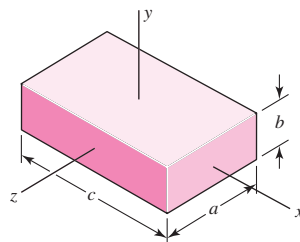
$$m = \frac{\pi d^2 l \rho}{4g} \quad I_y = I_z = \frac{ml^2}{12}$$

Discos redondos



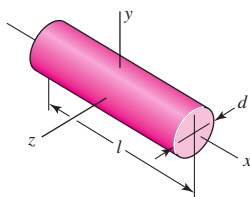
$$m = \frac{\pi d^2 t \rho}{4g} \quad I_x = \frac{md^2}{8} \quad I_y = I_z = \frac{md^2}{16}$$

Prismas rectangulares



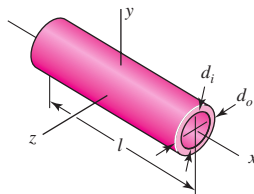
$$m = \frac{abc\rho}{g} \quad I_x = \frac{m}{12}(a^2 + b^2) \quad I_y = \frac{m}{12}(a^2 + c^2) \quad I_z = \frac{m}{12}(b^2 + c^2)$$

Cilindros



$$m = \frac{\pi d^2 l}{4g} \quad I_x = \frac{md}{8} \quad I_y = I_z = \frac{m}{48}(3d^2 + 4l^2)$$

Cilindros huecos



$$m = \frac{\pi (d_o^2 - d_i^2) l \rho}{4g} \quad I_x = \frac{m}{8} (d_o^2 + d_i^2) \quad I_y = I_z = \frac{m}{48} (3d_o^2 + 3d_i^2 + 4l^2)$$

Tabla A-19Tubería estándar
americana

Tamaño nominal, pulg	Diámetro exterior, pulg	Roscas por pulgada	Espesor de pared, pulg		
			Estándar núm. 40	Extra-fuerte núm. 80	Doble extra-fuerte
$\frac{1}{8}$	0.405	27	0.070	0.098	
$\frac{1}{4}$	0.540	18	0.090	0.122	
$\frac{3}{8}$	0.675	18	0.093	0.129	
$\frac{1}{2}$	0.840	14	0.111	0.151	0.307
$\frac{3}{4}$	1.050	14	0.115	0.157	0.318
1	1.315	$11\frac{1}{2}$	0.136	0.183	0.369
$1\frac{1}{4}$	1.660	$11\frac{1}{2}$	0.143	0.195	0.393
$1\frac{1}{2}$	1.900	$11\frac{1}{2}$	0.148	0.204	0.411
2	2.375	$11\frac{1}{2}$	0.158	0.223	0.447
$2\frac{1}{2}$	2.875	8	0.208	0.282	0.565
3	3.500	8	0.221	0.306	0.615
$3\frac{1}{2}$	4.000	8	0.231	0.325	
4	4.500	8	0.242	0.344	0.690
5	5.563	8	0.263	0.383	0.768
6	6.625	8	0.286	0.441	0.884
8	8.625	8	0.329	0.510	0.895

Tabla A-20

Resistencias mínimas determinísticas a la tensión y a la fluencia ASTM de algunos aceros laminados en caliente (HR) y estirados en frío (CD) [Las resistencias listadas son valores ASTM mínimos estimados en el intervalo de tamaños de 18 a 32 mm ($\frac{3}{4}$ a $1\frac{1}{4}$ pulg)]. Estas resistencias resultan adecuadas para usarse con el factor de diseño definido en la sección 1-10, a condición que los materiales se ajusten a los requisitos ASTM A6 o A568 o que se requieran en las especificaciones de compra. Recuerde que un sistema de numeración no es una especificación] *Fuente:* 1986 SAE Handbook, p. 2.15.

1	2	3	4	5	6	7	8
		Resistencia Resistencia a					
UNS núm.	SAE y/o AISI núm.	Procesa- miento	a la tensión, MPa (kpsi)	la fluencia, MPa (kpsi)	Elongación en 2 pulg, %	Reducción en área, %	Dureza Brinell
G10060	1006	HR	300 (43)	170 (24)	30	55	86
		CD	330 (48)	280 (41)	20	45	95
G10100	1010	HR	320 (47)	180 (26)	28	50	95
		CD	370 (53)	300 (44)	20	40	105
G10150	1015	HR	340 (50)	190 (27.5)	28	50	101
		CD	390 (56)	320 (47)	18	40	111
G10180	1018	HR	400 (58)	220 (32)	25	50	116
		CD	440 (64)	370 (54)	15	40	126
G10200	1020	HR	380 (55)	210 (30)	25	50	111
		CD	470 (68)	390 (57)	15	40	131
G10300	1030	HR	470 (68)	260 (37.5)	20	42	137
		CD	520 (76)	440 (64)	12	35	149
G10350	1035	HR	500 (72)	270 (39.5)	18	40	143
		CD	550 (80)	460 (67)	12	35	163
G10400	1040	HR	520 (76)	290 (42)	18	40	149
		CD	590 (85)	490 (71)	12	35	170
G10450	1045	HR	570 (82)	310 (45)	16	40	163
		CD	630 (91)	530 (77)	12	35	179
G10500	1050	HR	620 (90)	340 (49.5)	15	35	179
		CD	690 (100)	580 (84)	10	30	197
G10600	1060	HR	680 (98)	370 (54)	12	30	201
G10800	1080	HR	770 (112)	420 (61.5)	10	25	229
G10950	1095	HR	830 (120)	460 (66)	10	25	248

Tabla A-21

Propiedades mecánicas medias de algunos aceros tratados térmicamente

[Éstas son propiedades típicas de materiales normalizados y recocidos. Las propiedades de aceros templados y revenidos (TyR) son de una sola colada. Debido a las muchas variables, las propiedades listadas son promedios generales. En todos los casos, los datos se obtuvieron de piezas con diámetro de 0.505 pulg, maquinadas a partir de barras redondas de 1 pulg y la longitud de calibración es de 2 pulg. A menos que se especifique otra cosa, todas las piezas se templaron en aceite]

Fuente: *ASM Metals Reference Book*, 2a. ed., American Society for Metals, Metals Park, Ohio, 1983.

1	2	3	4	5	6	7	8
AISI núm.	Tratamiento	Temperatura °C (°F)	Resistencia a la tensión MPa (kpsi)	Resistencia a la fluencia, MPa (kpsi)	Elongación, %	Reducción en el área, %	Dureza Brinell
1030	TyR*	205 (400)	848 (123)	648 (94)	17	47	495
	TyR*	315 (600)	800 (116)	621 (90)	19	53	401
	TyR*	425 (800)	731 (106)	579 (84)	23	60	302
	TyR*	540 (1 000)	669 (97)	517 (75)	28	65	255
	TyR*	650 (1 200)	586 (85)	441 (64)	32	70	207
	Normalizado	925 (1 700)	521 (75)	345 (50)	32	61	149
	Recocido	870 (1 600)	430 (62)	317 (46)	35	64	137
1040	TyR	205 (400)	779 (113)	593 (86)	19	48	262
	TyR	425 (800)	758 (110)	552 (80)	21	54	241
	TyR	650 (1 200)	634 (92)	434 (63)	29	65	192
	Normalizado	900 (1 650)	590 (86)	374 (54)	28	55	170
	Recocido	790 (1 450)	519 (75)	353 (51)	30	57	149
1050	TyR*	205 (400)	1 120 (163)	807 (117)	9	27	514
	TyR*	425 (800)	1 090 (158)	793 (115)	13	36	444
	TyR*	650 (1 200)	717 (104)	538 (78)	28	65	235
	Normalizado	900 (1 650)	748 (108)	427 (62)	20	39	217
	Recocido	790 (1 450)	636 (92)	365 (53)	24	40	187
1060	TyR	425 (800)	1 080 (156)	765 (111)	14	41	311
	TyR	540 (1 000)	965 (140)	669 (97)	17	45	277
	TyR	650 (1 200)	800 (116)	524 (76)	23	54	229
	Normalizado	900 (1 650)	776 (112)	421 (61)	18	37	229
	Recocido	790 (1 450)	626 (91)	372 (54)	22	38	179
1095	TyR	315 (600)	1 260 (183)	813 (118)	10	30	375
	TyR	425 (800)	1 210 (176)	772 (112)	12	32	363
	TyR	540 (1 000)	1 090 (158)	676 (98)	15	37	321
	TyR	650 (1 200)	896 (130)	552 (80)	21	47	269
	Normalizado	900 (1 650)	1 010 (147)	500 (72)	9	13	293
	Recocido	790 (1 450)	658 (95)	380 (55)	13	21	192
1141	TyR	315 (600)	1 460 (212)	1 280 (186)	9	32	415
	TyR	540 (1 000)	896 (130)	765 (111)	18	57	262

(continúa)

Tabla A-21 (continuación)

Propiedades mecánicas medias de algunos aceros tratados térmicamente

[Éstas son propiedades típicas de materiales normalizados y recocidos. Las propiedades de aceros templados y revenidos (TyR) son de una sola colada. Debido a las muchas variables, las propiedades listadas son promedios generales. En todos los casos, los datos se obtuvieron de piezas con diámetro de 0.505 pulg, maquinadas a partir de barras redondas de 1 pulg y la longitud de calibración es de 2 pulg. A menos que se especifique otra cosa, todas las piezas se templaron en aceite] Fuente: ASM Metals Reference Book, 2a. ed., American Society for Metals, Metals Park, Ohio, 1983.

1	2	3	4	5	6	7	8
AISI núm.	Tratamiento	Temperatura, °C (°F)	Resistencia a la tensión MPa (kpsi)	Resistencia a la fluencia, MPa (kpsi)	Elongación, %	Reducción del área, %	Dureza Brinell
4130	TyR*	205 (400)	1 630 (236)	1 460 (212)	10	41	467
	TyR*	315 (600)	1 500 (217)	1 380 (200)	11	43	435
	TyR*	425 (800)	1 280 (186)	1 190 (173)	13	49	380
	TyR*	540 (1 000)	1 030 (150)	910 (132)	17	57	315
	TyR*	650 (1 200)	814 (118)	703 (102)	22	64	245
	Normalizado	870 (1 600)	670 (97)	436 (63)	25	59	197
	Recocido	865 (1 585)	560 (81)	361 (52)	28	56	156
4140	TyR	205 (400)	1 770 (257)	1 640 (238)	8	38	510
	TyR	315 (600)	1 550 (225)	1 430 (208)	9	43	445
	TyR	425 (800)	1 250 (181)	1 140 (165)	13	49	370
	TyR	540 (1 000)	951 (138)	834 (121)	18	58	285
	TyR	650 (1 200)	758 (110)	655 (95)	22	63	230
	Normalizado	870 (1 600)	1 020 (148)	655 (95)	18	47	302
	Recocido	815 (1 500)	655 (95)	417 (61)	26	57	197
4340	TyR	315 (600)	1 720 (250)	1 590 (230)	10	40	486
	TyR	425 (800)	1 470 (213)	1 360 (198)	10	44	430
	TyR	540 (1 000)	1 170 (170)	1 080 (156)	13	51	360
	TyR	650 (1 200)	965 (140)	855 (124)	19	60	280

*Templado en agua.

Tabla A-22

Resultados de ensayos a la tensión de algunos metales* Fuente: J. Datsko, "Solid Materials", capítulo 32, en Joseph E. Shigley, Charles R. Mischke y Thomas H. Brown, Jr. (editores en jefe). *Standard Handbook of Machine Design*, 3a. ed., McGraw-Hill, Nueva York, 2004, pp. 32.49-32.52.

Número	Material	Condición	Resistencia (σ a la tensión)						Resistencia a la deformación, exponente m	Resistencia a la fractura ϵ_f	
			Fluencia		Última		A la fractura,				Coeficiente σ_{or}
			S_y (kpsi)	S_y (MPa)	S_u (kpsi)	S_u (MPa)	σ_{fr} (kpsi)	σ_{fr} (MPa)			
1018	Acero	Recocido	220 (32.0)	341 (49.5)	628 (91.1) [†]	620 (90.0)	0.25	1.05			
1144	Acero	Recocido	358 (52.0)	646 (93.7)	898 (130) [†]	992 (144)	0.14	0.49			
1212	Acero	HR	193 (28.0)	424 (61.5)	729 (106) [†]	758 (110)	0.24	0.85			
1045	Acero	TyR 600°F	1 520 (220)	1 580 (230)	2 380 (345)	1 880 (273) [†]	0.041	0.81			
4142	Acero	TyR 600°F	1 720 (250)	1 930 (210)	2 340 (340)	1 760 (255) [†]	0.048	0.43			
303	Acero inoxidable	Recocido	241 (35.0)	601 (87.3)	1 520 (221) [†]	1 410 (205)	0.51	1.16			
304	Acero inoxidable	Recocido	276 (40.0)	568 (82.4)	1 600 (233) [†]	1 270 (185)	0.45	1.67			
2011	Aleación de aluminio	T6	169 (24.5)	324 (47.0)	325 (47.2) [†]	620 (90)	0.28	0.10			
2024	Aleación de aluminio	T4	296 (43.0)	446 (64.8)	533 (77.3) [†]	689 (100)	0.15	0.18			
7075	Aleación de aluminio	T6	542 (78.6)	593 (86.0)	706 (102) [†]	882 (128)	0.13	0.18			

*Los valores se tomaron de una o dos coladas y se considera que pueden obtenerse usando especificaciones de compra. La deformación por fractura puede variar hasta en 100%.

[†]Valor derivado.

Tabla A-23

Propiedades esfuerzo-deformación media monótona y cíclica de aceros seleccionados Fuente: ASM Metals Reference Book, 2a. ed., American Society for Metals, Metals Park, Ohio, 1983, p. 217.

Grado a)	Orientación e)	Descripción f)	Resistencia			Deformación verdadera			Coeficiente					
			Dureza HB	S_{ur} MPa	S_{ur} ksi	Reducción en área %	ϵ_f fractura	Módulo de elasticidad E	σ_f a la fatiga	Exponente a la fatiga	Exponente de resistencia a la fatiga	Coefficiente de ductilidad a la fatiga ϵ_f	Exponente de ductilidad a la fatiga c	
A538A b)	L	STA	405	1 515	220	67	1.10	185	27	1 655	240	-0.065	0.30	-0.62
A538B b)	L	STA	460	1 860	270	56	0.82	185	27	2 135	310	-0.071	0.80	-0.71
A538C b)	L	STA	480	2 000	290	55	0.81	180	26	2 240	325	-0.07	0.60	-0.75
AM-350 c)	L	HR, A	1 315	191		52	0.74	195	28	2 800	406	-0.14	0.33	-0.84
AM-350 c)	L	CD	496	1 905	276	20	0.23	180	26	2 690	390	-0.102	0.10	-0.42
Gainex c)	LT	Lámina HR		530	77	58	0.86	200	29.2	805	117	-0.07	0.86	-0.65
Gainex c)	L	Lámina HR		510	74	64	1.02	200	29.2	805	117	-0.071	0.86	-0.68
H-11	L	Ausformado	660	2 585	375	33	0.40	205	30	3 170	460	-0.077	0.08	-0.74
RQC-100 c)	LT	Placa HR	290	940	136	43	0.56	205	30	1 240	180	-0.07	0.66	-0.69
RQC-100 c)	L	Placa HR	290	930	135	67	1.02	205	30	1 240	180	-0.07	0.66	-0.69
10B62	L	TyR	430	1 640	238	38	0.89	195	28	1 780	258	-0.067	0.32	-0.56
1005-1009	LT	Lámina HR	90	360	52	73	1.3	205	30	580	84	-0.09	0.15	-0.43
1005-1009	LT	Lámina CD	125	470	68	66	1.09	205	30	515	75	-0.059	0.30	-0.51
1005-1009	L	Lámina CD	125	415	60	64	1.02	200	29	540	78	-0.073	0.11	-0.41
1005-1009	L	Lámina HR	90	345	50	80	1.6	200	29	640	93	-0.109	0.10	-0.39
1015	L	Normalizado	80	415	60	68	1.14	205	30	825	120	-0.11	0.95	-0.64
1020	L	Placa HR	108	440	64	62	0.96	205	29.5	895	130	-0.12	0.41	-0.51
1040	L	Como sale de la forja	225	620	90	60	0.93	200	29	1 540	223	-0.14	0.61	-0.57
1045	L	TyR	225	725	105	65	1.04	200	29	1 225	178	-0.095	1.00	-0.66
1045	L	TyR	410	1 450	210	51	0.72	200	29	1 860	270	-0.073	0.60	-0.70
1045	L	TyR	390	1 345	195	59	0.89	205	30	1 585	230	-0.074	0.45	-0.68
1045	L	TyR	450	1 585	230	55	0.81	205	30	1 795	260	-0.07	0.35	-0.69
1045	L	TyR	500	1 825	265	51	0.71	205	30	2 275	330	-0.08	0.25	-0.68
1045	L	TyR	595	2 240	325	41	0.52	205	30	2 725	395	-0.081	0.07	-0.60
1144	L	CDSR	265	930	135	33	0.51	195	28.5	1 000	145	-0.08	0.32	-0.58

1144	L	DAT	305	1 035	150	25	0.29	200	28.8	1 585	230	-0.09	0.27	-0.53
1541F	L	Forjado TyR	290	950	138	49	0.68	205	29.9	1 275	185	-0.076	0.68	-0.65
1541F	L	Forjado TyR	260	890	129	60	0.93	205	29.9	1 275	185	-0.071	0.93	-0.65
4130	L	TyR	258	895	130	67	1.12	220	32	1 275	185	-0.083	0.92	-0.63
4130	L	TyR	365	1 425	207	55	0.79	200	29	1 695	246	-0.081	0.89	-0.69
4140	L	TyR, DAT	310	1 075	156	60	0.69	200	29.2	1 825	265	-0.08	1.2	-0.59
4142	L	DAT	310	1 060	154	29	0.35	200	29	1 450	210	-0.10	0.22	-0.51
4142	L	DAT	335	1 250	181	28	0.34	200	28.9	1 250	181	-0.08	0.06	-0.62
4142	L	TyR	380	1 415	205	48	0.66	205	30	1 825	265	-0.08	0.45	-0.75
4142	L	TyR y deformado	400	1 550	225	47	0.63	200	29	1 895	275	-0.09	0.50	-0.75
4142	L	TyR	450	1 760	255	42	0.54	205	30	2 000	290	-0.08	0.40	-0.73
4142	L	TyR y deformado	475	2 035	295	20	0.22	200	29	2 070	300	-0.082	0.20	-0.77
4142	L	TyR y deformado	450	1 930	280	37	0.46	200	29	2 105	305	-0.09	0.60	-0.76
4142	L	TyR	475	1 930	280	35	0.43	205	30	2 170	315	-0.081	0.09	-0.61
4142	L	TyR	560	2 240	325	27	0.31	205	30	2 655	385	-0.089	0.07	-0.76
4340	L	HR, A	243	825	120	43	0.57	195	28	1 200	174	-0.095	0.45	-0.54
4340	L	TyR	409	1 470	213	38	0.48	200	29	2 000	290	-0.091	0.48	-0.60
4340	L	TyR	350	1 240	180	57	0.84	195	28	1 655	240	-0.076	0.73	-0.62
5160	L	TyR	430	1 670	242	42	0.87	195	28	1 930	280	-0.071	0.40	-0.57
52100	L	SH, TyR	518	2 015	292	11	0.12	205	30	2 585	375	-0.09	0.18	-0.56
9262	L	A	260	925	134	14	0.16	205	30	1 040	151	-0.071	0.16	-0.47
9262	L	TyR	280	1 000	145	33	0.41	195	28	1 220	177	-0.073	0.41	-0.60
9262	L	TyR	410	565	227	32	0.38	200	29	1 855	269	-0.057	0.38	-0.65
950C d)	LT	Placa HR	159	565	82	64	1.03	205	29.6	1 170	170	-0.12	0.95	-0.61
950C d)	L	Barra HR	150	565	82	69	1.19	205	30	970	141	-0.11	0.85	-0.59
950X d)	L	Canal placa	150	440	64	65	1.06	205	30	625	91	-0.075	0.35	-0.54
950X d)	L	Placa HR	156	530	77	72	1.24	205	29.5	1 005	146	-0.10	0.85	-0.61
950X d)	L	Canal placa	225	695	101	68	1.15	195	28.2	1 055	153	-0.08	0.21	-0.53

Notas: a) Grado AISI/SAE, o menos que se indique lo contrario. b) Designación ASTM. c) Designación propietaria. d) Grado SAE HSLA. e) Orientación del eje de la pieza, relativa a la dirección del laminado; L es longitudinal (paralela a la dirección del laminado); LT es transversal largo (perpendicular a la dirección de laminado). f) STA, solución tratada y envejecido; HR, laminado en caliente; CD, laminado en frío; TyR, templado y revenido; CDSR, estrado en frío aliviado de deformaciones; DAT, estrado a temperatura; A, recocido. De ASM Metals Reference Book, 2a. ed., 1983; ASM International, Materials Park, OH 44073-0002; tabla 2.17. Reproducido con permiso de ASM International®, www.asminternational.org.

Tabla A-24

Propiedades mecánicas de tres metales no ferrosos

a) Propiedades típicas del hierro fundido gris

[El sistema de numeración de la American Society for Testing and Materials (ASTM) del hierro fundido gris es tal que los números corresponden a la resistencia a la tensión mínima en kpsi. En consecuencia, un hierro fundido núm. 20 ASTM tiene una resistencia a la tensión mínima de 20 kpsi. Observe en particular que las tabulaciones son típicas de varias coladas]

Número ASTM	Resistencia a la tensión		Resistencia a la compresión S_{ucr} kpsi	Módulo de ruptura por cortante S_{cvt} kpsi		Módulo de elasticidad, Mpsi		Límite de resistencia a la fatiga* S_{er} kpsi	Dureza Brinell H_B	Factor de concentración al esfuerzo a la fatiga K_f
	S_{ut} kpsi	S_{ur} kpsi		Tensión†	Torsión	Tensión†	Torsión			
20	22	83	26	26	9.6-14	3.9-5.6	10	156	1.00	
25	26	97	32	32	11.5-14.8	4.6-6.0	11.5	174	1.05	
30	31	109	40	40	13-16.4	5.2-6.6	14	201	1.10	
35	36.5	124	48.5	48.5	14.5-17.2	5.8-6.9	16	212	1.15	
40	42.5	140	57	57	16-20	6.4-7.8	18.5	235	1.25	
50	52.5	164	73	73	18.8-22.8	7.2-8.0	21.5	262	1.35	
60	62.5	187.5	88.5	88.5	20.4-23.5	7.8-8.5	24.5	302	1.50	

*Piezas pulidas o maquinadas.

†El módulo de elasticidad del hierro fundido en compresión corresponde de manera muy cercana al valor superior en el intervalo dado para tensión y es un valor más constante que el de tensión.

Tabla A-24

Propiedades mecánicas de tres metales no ferrosos (*continuación*)

b) Propiedades mecánicas de algunas aleaciones de aluminio

[Éstas son propiedades típicas de tamaños de alrededor de 1/2 pulg; se pueden obtener propiedades similares al usar especificaciones de compra apropiadas. Los valores de la resistencia a la fatiga corresponden a 50(10⁷) ciclos de esfuerzo completamente reversible. Las aleaciones de aluminio no tienen un límite de resistencia a la fatiga. Las resistencias a la fluencia se obtuvieron mediante el método del corrimiento de 0.2%]

Número de la Aluminum Association	Temple	Fluencia, S_y , MPa (kpsi)	Resistencia		Elongación en 2 pulg, %	Dureza Brinell, H_B
			A la tensión, S_{ur} MPa (kpsi)	A la fatiga, S_f MPa (kpsi)		
Forjado:						
2017	O	70 (10)	179 (26)	90 (13)	22	45
2024	O	76 (11)	186 (27)	90 (13)	22	47
	T3	345 (50)	482 (70)	138 (20)	16	120
3003	H12	117 (17)	131 (19)	55 (8)	20	35
	H16	165 (24)	179 (26)	65 (9.5)	14	47
3004	H34	186 (27)	234 (34)	103 (15)	12	63
	H38	234 (34)	276 (40)	110 (16)	6	77
5052	H32	186 (27)	234 (34)	117 (17)	18	62
	H36	234 (34)	269 (39)	124 (18)	10	74
Fundido:						
319.0*	T6	165 (24)	248 (36)	69 (10)	2.0	80
333.0†	T5	172 (25)	234 (34)	83 (12)	1.0	100
	T6	207 (30)	289 (42)	103 (15)	1.5	105
335.0*	T6	172 (25)	241 (35)	62 (9)	3.0	80
	T7	248 (36)	262 (38)	62 (9)	0.5	85

*Vaciado en arena.

†Vaciado en molde permanente.

c) Propiedades mecánicas de algunas aleaciones de titanio

Aleación de titanio	Condición	Fluencia, S_y (corrimiento 0.2%) MPa (kpsi)	Resistencia a la tensión, S_{ur} MPa (kpsi)	Elogación en 2 pulg, %	Dureza (Brinell o Rockwell)
Ti-35A†	Recocido	210 (30)	275 (40)	30	135 HB
Ti-50A†	Recocido	310 (45)	380 (55)	25	215 HB
Ti-0.2 Pd	Recocido	280 (40)	340 (50)	28	200 HB
Ti-5 Al-2.5 Sn	Recocido	760 (110)	790 (115)	16	36 HRC
Ti-8 Al-1 Mo-1 V	Recocido	900 (130)	965 (140)	15	39 HRC
Ti-6 Al-6 V-2 Sn	Recocido	970 (140)	1 030 (150)	14	38 HRC
Ti-6Al-4V	Recocido	830 (120)	900 (130)	14	36 HRC
Ti-13 V-11 Cr-3 Al	Sol. + envejecim.	1 207 (175)	1 276 (185)	8	40 HRC

†Titanio alfa comercialmente puro.

Tabla A-25

Resistencias estocásticas a la fluencia y última de materiales seleccionados Fuente: Datos compilados de "Some Property Data and Corresponding Weibull Parameters for Stochastic Mechanical Design", trad. ASME Journal of Mechanical Design, vol. 114 (marzo de 1992), pp. 29-34.

Material	μ_{Sur}	$\hat{\sigma}_{Sur}$	x_0	θ	b	μ_{sy}	$\hat{\sigma}_{sy}$	x_0	θ	b	C_{Sur}	C_{sy}
1018	87.6	5.74	30.8	90.1	12	78.4	5.90	56	80.6	4.29	0.0655	0.0753
1035	86.2	3.92	72.6	87.5	3.86	49.6	3.81	39.5	50.8	2.88	0.0455	0.0768
1045	117.7	7.13	90.2	120.5	4.38	95.5	6.59	82.1	97.2	2.14	0.0606	0.0690
1117	83.1	5.25	73.0	84.4	2.01	81.4	4.71	72.4	82.6	2.00	0.0632	0.0579
1137	106.5	6.15	96.2	107.7	1.72	98.1	4.24	92.2	98.7	1.41	0.0577	0.0432
12L14	79.6	6.92	70.3	80.4	1.36	78.1	8.27	64.3	78.8	1.72	0.0869	0.1059
1038	133.4	3.38	122.3	134.6	3.64						0.0253	
ASTM40	44.5	4.34	27.7	46.2	4.38						0.0975	
35018	53.3	1.59	48.7	53.8	3.18	38.5	1.42	34.7	39.0	2.93	0.0298	0.0369
32510	53.4	2.68	44.7	54.3	3.61	34.9	1.47	30.1	35.5	3.67	0.0502	0.0421
Maleable	93.9	3.83	80.1	95.3	4.04	60.2	2.78	50.2	61.2	4.02	0.0408	0.0462
604515	64.8	3.77	53.7	66.1	3.23	49.0	4.20	33.8	50.5	4.06	0.0582	0.0857
100-7004	122.2	7.65	47.6	125.6	11.84	79.3	4.51	64.1	81.0	3.77	0.0626	0.0569
201SS	195.9	7.76	180.7	197.9	2.06						0.0396	
301SS	191.2	5.82	151.9	193.6	8.00	166.8	9.37	139.7	170.0	3.17	0.0304	0.0562
A	105.0	5.68	92.3	106.6	2.38	46.8	4.70	26.3	48.7	4.99	0.0541	0.1004
304SS	85.0	4.14	66.6	86.6	5.11	37.9	3.76	30.2	38.9	2.17	0.0487	0.0992
A	84.8	4.23	71.6	86.3	3.45						0.0499	
403SS	105.3	3.09	95.7	106.4	3.44	78.5	3.91	64.8	79.9	3.93	0.0293	0.0498
17-7PSS	198.8	9.51	163.3	202.3	4.21	189.4	11.49	144.0	193.8	4.48	0.0478	0.0607
AM350SS	149.1	8.29	101.8	152.4	6.68	63.0	5.05	38.0	65.0	5.73	0.0556	0.0802
Ti-6Al-4V	175.4	7.91	141.8	178.5	4.85	163.7	9.03	101.5	167.4	8.18	0.0451	0.0552
2024	28.1	1.73	24.2	28.7	2.43						0.0616	
2024	64.9	1.64	60.2	65.5	3.16	40.8	1.83	38.4	41.0	1.32	0.0253	0.0449
T6	67.5	1.50	55.9	68.1	9.26	53.4	1.17	51.2	53.6	1.91	0.0222	0.0219
7075	75.5	2.10	68.8	76.2	3.53	63.7	1.98	58.9	64.3	2.63	0.0278	0.0311

Tabla A-26

Parámetros estocásticos para ensayos a la fatiga de vida finita de metales seleccionados Fuente: E. B. Haugen, *Probabilistic Mechanical Design*, Wiley, Nueva York, 1980, apéndice 10-B.

1	2	3	4	5	6	7	8	9
Número	Condición	TS MPa (kpsi)	YS MPa (kpsi)	Distri- bución	10 ⁴	10 ⁵	10 ⁶	10 ⁷
1046	WG&T, 1 210°F	723 (105)	565 (82)	W x_0	544 (79)	462 (67)	391 (56.7)	
				θ	594 (86.2)	503 (73.0)	425 (61.7)	
				b	2.60	2.75	2.85	
2340	OQ&T 1 200°F	799 (116)	661 (96)	W x_0	579 (84)	510 (74)	420 (61)	
				θ	699 (101.5)	588 (85.4)	496 (72.0)	
				b	4.3	3.4	4.1	
3140	OQ&T, 1 300°F	744 (108)	599 (87)	W x_0	510 (74)	455 (66)	393 (57)	
				θ	604 (87.7)	528 (76.7)	463 (67.2)	
				b	5.2	5.0	5.5	
2024	T4	489 (71)	365 (53)	N σ	26.3 (3.82)	21.4 (3.11)	17.4 (2.53)	14.0 (2.03)
Aluminio				μ	143 (20.7)	116 (16.9)	95 (13.8)	77 (11.2)
Ti-6Al-4V	HT-46	1 040 (151)	992 (144)	N σ	39.6 (5.75)	38.1 (5.53)	36.6 (5.31)	35.1 (5.10)
				μ	712 (108)	684 (99.3)	657 (95.4)	493 (71.6)

Se listan parámetros estadísticos a partir de un gran número de ensayos a la fatiga. La distribución Weibull se denota por W y los parámetros son x_0 , resistencia a la fatiga "garantizada"; θ , resistencia característica a la fatiga y b , factor de forma. La distribución normal se denota por N y los parámetros son μ , la resistencia media a la fatiga y σ , desviación estándar de la resistencia a la fatiga. La vida se expresa en ciclos de esfuerzo a la falla. TS = resistencia a la tensión, YS = resistencia a la fluencia. Todos los ensayos se hicieron mediante viga rotativa.

Tabla A-27

Resistencia a la fatiga de vida finita de aceros al carbono simple seleccionados Fuente: Compilado de la tabla 4 de H. J. Groover, S. A. Gordon y L. R. Jackson, *Fatigue of Metals and Structures*, documento del Departamento de Armamento Naval NAVWEPS 00-25-534, 1960.

Material	Condición	BHN*	Resistencia a la fluencia,		Ciclos de esfuerzo hasta la falla									
			tensión, kpsi	kpsi	RA*	10 ⁴	4(10 ⁴)	10 ⁵	4(10 ⁵)	10 ⁶	4(10 ⁶)	10 ⁷	10 ⁸	
1020	Enfriado en horno		58	30	0.63			37	34	30	28	25		
1030	Enfriado por aire	135	80	45	0.62		51	47	42	38	38	38		
1035	TyR	132	72	35	0.54			44	40	37	34	33	33	
	agua	209	103	87	0.65		80	72	65	60	57	57	57	57
1040	Forjado	195	92	53	0.23			40	40	47	33	33	33	
1045	HR, N		107	63	0.49		70	56	47	47	47	47	47	
1050	N, AC	164	92	47	0.40		48	46	40	38	34	34	34	
	TyR agua													
	1200	196	97	70	0.58		60	57	52	50	50	50	50	50
.56 MN	N	193	98	47	0.42		61	55	47	43	41	41	41	41
	TyR agua	277	111	84	0.57		94	81	73	62	55	55	55	55
	1200													
1060	Según se requiera	67 Rb	134	65	0.20		65	60	55	48	48	48	48	
1095		162	84	33	0.37		50	43	34	31	30	30	30	30
	OQT	227	115	65	0.40		77	68	64	57	56	56	56	56
	1200													
10120		224	117	59	0.12		60	56	51	50	50	50	50	50
	OQT	369	180	130	0.15		102	95	91	91	91	91	91	91
	860													

*BHN = Número de dureza Brinell, RA = reducción fraccional en área.

Tabla A-28

Equivalentes decimales de calibres de alambre y lámina de metal* (todos los tamaños se dan en pulgadas)

Nombre del calibre:	Americano o Brown & Sharpe	Birmingham o Stubs Iron Wire	Norma de Estados Unidos†	Norma de fabricantes	Alambre de			Stubs Steel Wire	Broca común
					Washburn & Moen	acero o plano	Alambre de piano		
Uso principal:	Lámina, alambre y varilla no ferrosos	Tubos, tira y alambre plano ferrosos y acero para resortes	Lámina y placa ferrosas, 480 lbf/ft ³	Lámina de acero	Alambre ferroso excepto para alambre de piano	Alambre de piano	Barrena de acero	Brocas comunes y acero para brocas	
7/0			0.500			0.490			
6/0	0.580 0		0.468 75			0.461 5			
5/0	0.516 5		0.437 5			0.430 5		0.004	
4/0	0.460 0	0.454	0.406 25			0.393 8		0.005	
3/0	0.409 6	0.425	0.375			0.362 5		0.006	
2/0	0.364 8	0.380	0.343 75			0.331 0		0.007	
0	0.324 9	0.340	0.312 5			0.306 5		0.008	
1	0.289 3	0.300	0.281 25			0.283 0		0.009	
2	0.257 6	0.284	0.265 625			0.262 5		0.010	
3	0.229 4	0.259	0.25	0.239 1		0.243 7		0.011	
4	0.204 3	0.238	0.234 375	0.224 2		0.225 3		0.012	
5	0.181 9	0.220	0.218 75	0.209 2		0.207 0		0.013	
6	0.162 0	0.203	0.203 125	0.194 3		0.192 0		0.014	
7	0.144 3	0.180	0.187 5	0.179 3		0.177 0		0.016	
8	0.128 5	0.165	0.171 875	0.164 4		0.162 0		0.018	
9	0.114 4	0.148	0.156 25	0.149 5		0.148 3		0.020	
10	0.101 9	0.134	0.140 625	0.134 5		0.135 0		0.022	
11	0.090 74	0.120	0.125	0.119 6		0.120 5		0.024	
12	0.080 81	0.109	0.109 357	0.104 6		0.105 5		0.026	
13	0.071 96	0.095	0.093 75	0.089 7		0.091 5		0.029	
14	0.064 08	0.083	0.078 125	0.074 7		0.080 0		0.031	
15	0.057 07	0.072	0.070 312 5	0.067 3		0.072 0		0.033	
16	0.050 82	0.065	0.062 5	0.059 8		0.062 5		0.035	
17	0.045 26	0.058	0.056 25	0.053 8		0.054 0		0.037	
								0.039	

(continúa)

Tabla A-28

Equivalentes decimales de calibres de alambre y lámina de metal* (todos los tamaños se dan en pulgadas)
(continuación)

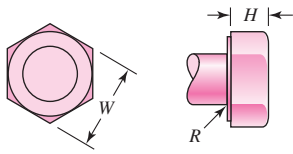
Nombre del calibre:	American o Brown & Sharpe	Birmingham o Stubs Iron Wire	Norma de Estados Unidos†	Norma de fabricantes	Alambre			
					Alambre de acero o Washburn & Moen	Alambre de piano	Stubs Steel Wire	
Uso principal:	Lámina alambre y varilla no ferrosos	Tubos, tira y alambre plano ferrosos, y acero para resortes	Lámina y placa ferrosas, 480 lbf/ft ³	Lámina de acero	Alambre ferroso, excepto para alambre de piano	Alambre de piano	Barrena de acero	Brocas comunes y acero para brocas
18	0.040 30	0.049	0.05	0.047 8	0.047 5	0.041	0.168	0.169 5
19	0.035 89	0.042	0.043 75	0.041 8	0.041 0	0.043	0.164	0.166 0
20	0.031 96	0.035	0.037 5	0.035 9	0.034 8	0.045	0.161	0.161 0
21	0.028 46	0.032	0.034 375	0.032 9	0.031 7	0.047	0.157	0.159 0
22	0.025 35	0.028	0.031 25	0.029 9	0.028 6	0.049	0.155	0.157 0
23	0.022 57	0.025	0.028 125	0.026 9	0.025 8	0.051	0.153	0.154 0
24	0.020 10	0.022	0.025	0.023 9	0.023 0	0.055	0.151	0.152 0
25	0.017 90	0.020	0.021 875	0.020 9	0.020 4	0.059	0.148	0.149 5
26	0.015 94	0.018	0.018 75	0.017 9	0.018 1	0.063	0.146	0.147 0
27	0.014 20	0.016	0.017 187 5	0.016 4	0.017 3	0.067	0.143	0.144 0
28	0.012 64	0.014	0.015 625	0.014 9	0.016 2	0.071	0.139	0.140 5
29	0.011 26	0.013	0.014 062 5	0.013 5	0.015 0	0.075	0.134	0.136 0
30	0.010 03	0.012	0.012 5	0.012 0	0.014 0	0.080	0.127	0.128 5
31	0.008 928	0.010	0.010 937 5	0.010 5	0.013 2	0.085	0.120	0.120 0
32	0.007 950	0.009	0.010 156 25	0.009 7	0.012 8	0.090	0.115	0.116 0
33	0.007 080	0.008	0.009 375	0.009 0	0.011 8	0.095	0.112	0.113 0
34	0.006 305	0.007	0.008 593 75	0.008 2	0.010 4		0.110	0.111 0
35	0.005 615	0.005	0.007 812 5	0.007 5	0.009 5		0.108	0.110 0
36	0.005 000	0.004	0.007 031 25	0.006 7	0.009 0		0.106	0.106 5
37	0.004 453		0.006 640 625	0.006 4	0.008 5		0.103	0.104 0
38	0.003 965		0.006 25	0.006 0	0.008 0		0.101	0.101 5
39	0.003 531				0.007 5		0.099	0.099 5
40	0.003 145				0.007 0		0.097	0.098 0

*Se especifica lámina, alambre y placa que indican el número de calibre y el equivalente decimal entre paréntesis.

†Refleja el promedio presente y los pesos de la lámina de acero.

Tabla A-29

Dimensiones de pernos de cabeza cuadrada y hexagonal



Tamaño nominal, pulg	Tipo de cabeza										
	Cuadrada		Hexagonal regular			Hexagonal pesada			Hexagonal estructural		
	W	H	W	H	R _{min}	W	H	R _{min}	W	H	R _{min}
1/4	3/8	11/64	7/16	11/64	0.01						
5/16	1/2	13/64	1/2	7/32	0.01						
3/8	9/16	1/4	9/16	1/4	0.01						
7/16	5/8	19/64	5/8	19/64	0.01						
1/2	3/4	21/64	3/4	11/32	0.01	7/8	11/32	0.01	7/8	5/16	0.009
5/8	15/16	27/64	15/16	27/64	0.02	1 1/16	27/64	0.02	1 1/16	25/64	0.021
3/4	1 1/8	1/2	1 1/8	1/2	0.02	1 1/4	1/2	0.02	1 1/4	15/32	0.021
1	1 1/2	21/32	1 1/2	43/64	0.03	1 5/8	43/64	0.03	1 5/8	39/64	0.062
1 1/8	1 11/16	3/4	1 11/16	3/4	0.03	1 13/16	3/4	0.03	1 13/16	11/16	0.062
1 1/4	1 7/8	27/32	1 7/8	27/32	0.03	2	27/32	0.03	2	25/32	0.062
1 3/8	2 1/16	29/32	2 1/16	29/32	0.03	2 3/16	29/32	0.03	2 3/16	27/32	0.062
1 1/2	2 1/4	1	2 1/4	1	0.03	2 3/8	1	0.03	2 3/8	15/16	0.062

Tamaño nominal, mm											
M5	8	3.58	8	3.58	0.2						
M6			10	4.38	0.3						
M8			13	5.68	0.4						
M10			16	6.85	0.4						
M12			18	7.95	0.6	21	7.95	0.6			
M14			21	9.25	0.6	24	9.25	0.6			
M16			24	10.75	0.6	27	10.75	0.6	27	10.75	0.6
M20			30	13.40	0.8	34	13.40	0.8	34	13.40	0.8
M24			36	15.90	0.8	41	15.90	0.8	41	15.90	1.0
M30			46	19.75	1.0	50	19.75	1.0	50	19.75	1.2
M36			55	23.55	1.0	60	23.55	1.0	60	23.55	1.5

Tabla A-30

Dimensiones de tornillos de cabeza hexagonal común y pesada (W = ancho entre caras planas; H = altura de la cabeza; vea la figura en la tabla A-29)

Tamaño nominal, pulg	Radio mínimo de filete	Tipo de tornillo		
		Prisionero W	Pesado W	Altura H
$\frac{1}{4}$	0.015	$\frac{7}{16}$		$\frac{5}{32}$
$\frac{5}{16}$	0.015	$\frac{1}{2}$		$\frac{13}{64}$
$\frac{3}{8}$	0.015	$\frac{9}{16}$		$\frac{15}{64}$
$\frac{7}{16}$	0.015	$\frac{5}{8}$		$\frac{9}{32}$
$\frac{1}{2}$	0.015	$\frac{3}{4}$	$\frac{7}{8}$	$\frac{5}{16}$
$\frac{5}{8}$	0.020	$\frac{15}{16}$	$1\frac{1}{16}$	$\frac{25}{64}$
$\frac{3}{4}$	0.020	$1\frac{1}{8}$	$1\frac{1}{4}$	$\frac{15}{32}$
$\frac{7}{8}$	0.040	$1\frac{5}{16}$	$1\frac{7}{16}$	$\frac{35}{64}$
1	0.060	$1\frac{1}{2}$	$1\frac{1}{8}$	$\frac{39}{64}$
$1\frac{1}{4}$	0.060	$1\frac{7}{8}$	2	$\frac{25}{32}$
$1\frac{3}{8}$	0.060	$2\frac{1}{16}$	$2\frac{3}{16}$	$\frac{27}{32}$
$1\frac{1}{2}$	0.060	$2\frac{1}{4}$	$2\frac{3}{8}$	$\frac{15}{16}$

Tamaño nominal, mm				
M5	0.2	8		3.65
M6	0.3	10		4.15
M8	0.4	13		5.50
M10	0.4	16		6.63
M12	0.6	18	21	7.76
M14	0.6	21	24	9.09
M16	0.6	24	27	10.32
M20	0.8	30	34	12.88
M24	0.8	36	41	15.44
M30	1.0	46	50	19.48
M36	1.0	55	60	23.38

Tabla A-31

Dimensiones de tuercas hexagonales

Tamaño nominal, pulg	Ancho W	Altura H		
		Hexagonal regular	Gruesa o ranurada	Contra-tuerca
$\frac{1}{4}$	$\frac{7}{16}$	$\frac{7}{32}$	$\frac{9}{32}$	$\frac{5}{32}$
$\frac{5}{16}$	$\frac{1}{2}$	$\frac{17}{64}$	$\frac{21}{64}$	$\frac{3}{16}$
$\frac{3}{8}$	$\frac{9}{16}$	$\frac{21}{64}$	$\frac{13}{32}$	$\frac{7}{32}$
$\frac{7}{16}$	$\frac{11}{16}$	$\frac{3}{8}$	$\frac{29}{64}$	$\frac{1}{4}$
$\frac{1}{2}$	$\frac{3}{4}$	$\frac{7}{16}$	$\frac{9}{16}$	$\frac{5}{16}$
$\frac{9}{16}$	$\frac{7}{8}$	$\frac{31}{64}$	$\frac{39}{64}$	$\frac{5}{16}$
$\frac{5}{8}$	$\frac{15}{16}$	$\frac{35}{64}$	$\frac{23}{32}$	$\frac{3}{8}$
$\frac{3}{4}$	$1\frac{1}{8}$	$\frac{41}{64}$	$\frac{13}{16}$	$\frac{27}{64}$
$\frac{7}{8}$	$1\frac{5}{16}$	$\frac{3}{4}$	$\frac{29}{32}$	$\frac{31}{64}$
1	$1\frac{1}{2}$	$\frac{55}{64}$	1	$\frac{35}{64}$
$1\frac{1}{8}$	$1\frac{11}{16}$	$\frac{31}{32}$	$1\frac{5}{32}$	$\frac{39}{64}$
$1\frac{1}{4}$	$1\frac{7}{8}$	$1\frac{1}{16}$	$1\frac{1}{4}$	$\frac{23}{32}$
$1\frac{3}{8}$	$2\frac{1}{16}$	$1\frac{11}{64}$	$1\frac{3}{8}$	$\frac{25}{32}$
$1\frac{1}{2}$	$2\frac{1}{4}$	$1\frac{9}{32}$	$1\frac{1}{2}$	$\frac{27}{32}$

Tamaño nominal, mm				
M5	8	4.7	5.1	2.7
M6	10	5.2	5.7	3.2
M8	13	6.8	7.5	4.0
M10	16	8.4	9.3	5.0
M12	18	10.8	12.0	6.0
M14	21	12.8	14.1	7.0
M16	24	14.8	16.4	8.0
M20	30	18.0	20.3	10.0
M24	36	21.5	23.9	12.0
M30	46	25.6	28.6	15.0
M36	55	31.0	34.7	18.0

Tabla A-32

Dimensiones básicas de arandelas simples estándar americano (todas las dimensiones están en pulgadas)

Tamaño del sujetador	Tamaño de la arandela	Diámetro		Espesor
		DI	DE	
#6	0.138	0.156	0.375	0.049
#8	0.164	0.188	0.438	0.049
#10	0.190	0.219	0.500	0.049
#12	0.216	0.250	0.562	0.065
$\frac{1}{4}$ N	0.250	0.281	0.625	0.065
$\frac{1}{4}$ W	0.250	0.312	0.734	0.065
$\frac{5}{16}$ N	0.312	0.344	0.688	0.065
$\frac{5}{16}$ W	0.312	0.375	0.875	0.083
$\frac{3}{8}$ N	0.375	0.406	0.812	0.065
$\frac{3}{8}$ W	0.375	0.438	1.000	0.083
$\frac{7}{16}$ N	0.438	0.469	0.922	0.065
$\frac{7}{16}$ W	0.438	0.500	1.250	0.083
$\frac{1}{2}$ N	0.500	0.531	1.062	0.095
$\frac{1}{2}$ W	0.500	0.562	1.375	0.109
$\frac{9}{16}$ N	0.562	0.594	1.156	0.095
$\frac{9}{16}$ W	0.562	0.625	1.469	0.109
$\frac{5}{8}$ N	0.625	0.656	1.312	0.095
$\frac{5}{8}$ W	0.625	0.688	1.750	0.134
$\frac{3}{4}$ N	0.750	0.812	1.469	0.134
$\frac{3}{4}$ W	0.750	0.812	2.000	0.148
$\frac{7}{8}$ N	0.875	0.938	1.750	0.134
$\frac{7}{8}$ W	0.875	0.938	2.250	0.165
1 N	1.000	1.062	2.000	0.134
1 W	1.000	1.062	2.500	0.165
$1\frac{1}{8}$ N	1.125	1.250	2.250	0.134
$1\frac{1}{8}$ W	1.125	1.250	2.750	0.165
$1\frac{1}{4}$ N	1.250	1.375	2.500	0.165
$1\frac{1}{4}$ W	1.250	1.375	3.000	0.165
$1\frac{3}{8}$ N	1.375	1.500	2.750	0.165
$1\frac{3}{8}$ W	1.375	1.500	3.250	0.180
$1\frac{1}{2}$ N	1.500	1.625	3.000	0.165
$1\frac{1}{2}$ W	1.500	1.625	3.500	0.180
$1\frac{5}{8}$	1.625	1.750	3.750	0.180
$1\frac{3}{4}$	1.750	1.875	4.000	0.180
$1\frac{7}{8}$	1.875	2.000	4.250	0.180
2	2.000	2.125	4.500	0.180
$2\frac{1}{4}$	2.250	2.375	4.750	0.220
$2\frac{1}{2}$	2.500	2.625	5.000	0.238
$2\frac{3}{4}$	2.750	2.875	5.250	0.259
3	3.000	3.125	5.500	0.284

N = angosto; W = ancho; cuando no se especifique el tipo, use W.

Tabla A-33

Dimensiones de arandelas métricas simples (todas las dimensiones están en milímetros)

Tamaño de la arandela*	DI mínimo	DE máximo	Espesor máximo	Tamaño de la arandela*	DI mínimo	DE máximo	Espesor máximo
1.6 N	1.95	4.00	0.70	10 N	10.85	20.00	2.30
1.6 R	1.95	5.00	0.70	10 R	10.85	28.00	2.80
1.6 W	1.95	6.00	0.90	10 W	10.85	39.00	3.50
2 N	2.50	5.00	0.90	12 N	13.30	25.40	2.80
2 R	2.50	6.00	0.90	12 R	13.30	34.00	3.50
2 W	2.50	8.00	0.90	12 W	13.30	44.00	3.50
2.5 N	3.00	6.00	0.90	14 N	15.25	28.00	2.80
2.5 R	3.00	8.00	0.90	14 R	15.25	39.00	3.50
2.5 W	3.00	10.00	1.20	14 W	15.25	50.00	4.00
3 N	3.50	7.00	0.90	16 N	17.25	32.00	3.50
3 R	3.50	10.00	1.20	16 R	17.25	44.00	4.00
3 W	3.50	12.00	1.40	16 W	17.25	56.00	4.60
3.5 N	4.00	9.00	1.20	20 N	21.80	39.00	4.00
3.5 R	4.00	10.00	1.40	20 R	21.80	50.00	4.60
3.5 W	4.00	15.00	1.75	20 W	21.80	66.00	5.10
4 N	4.70	10.00	1.20	24 N	25.60	44.00	4.60
4 R	4.70	12.00	1.40	24 R	25.60	56.00	5.10
4 W	4.70	16.00	2.30	24 W	25.60	72.00	5.60
5 N	5.50	11.00	1.40	30 N	32.40	56.00	5.10
5 R	5.50	15.00	1.75	30 R	32.40	72.00	5.60
5 W	5.50	20.00	2.30	30 W	32.40	90.00	6.40
6 N	6.65	13.00	1.75	36 N	38.30	66.00	5.60
6 R	6.65	18.80	1.75	36 R	38.30	90.00	6.40
6 W	6.65	25.40	2.30	36 W	38.30	110.00	8.50
8 N	8.90	18.80	2.30				
8 R	8.90	25.40	2.30				
8 W	8.90	32.00	2.80				

N = angosta; R = regular; W = ancha.

*Igual que el tamaño del tornillo o perno.

Tabla A-34

Función gamma*

Fuente: Reproducido con autorización de William H. Beyer (ed.), *Handbook of Tables for Probability and Statistics*, 2a. ed., 1966. Derechos reservados CRC Press, Boca Raton, Florida.

Valores de $\Gamma(n) = \int_0^\infty e^{-x} x^{n-1} dx; \Gamma(n + 1) = n\Gamma(n)$

n	Γ(n)	n	Γ(n)	n	Γ(n)	n	Γ(n)
1.00	1.000 00	1.25	.906 40	1.50	.886 23	1.75	.919 06
1.01	.994 33	1.26	.904 40	1.51	.886 59	1.76	.921 37
1.02	.988 84	1.27	.902 50	1.52	.887 04	1.77	.923 76
1.03	.983 55	1.28	.900 72	1.53	.887 57	1.78	.926 23
1.04	.978 44	1.29	.899 04	1.54	.888 18	1.79	.928 77
1.05	.973 50	1.30	.897 47	1.55	.888 87	1.80	.931 38
1.06	.968 74	1.31	.896 00	1.56	.889 64	1.81	.934 08
1.07	.964 15	1.32	.894 64	1.57	.890 49	1.82	.936 85
1.08	.959 73	1.33	.893 38	1.58	.891 42	1.83	.939 69
1.09	.955 46	1.34	.892 22	1.59	.892 43	1.84	.942 61
1.10	.951 35	1.35	.891 15	1.60	.893 52	1.85	.945 61
1.11	.947 39	1.36	.890 18	1.61	.894 68	1.86	.948 69
1.12	.943 59	1.37	.889 31	1.62	.895 92	1.87	.951 84
1.13	.939 93	1.38	.888 54	1.63	.897 24	1.88	.955 07
1.14	.936 42	1.39	.887 85	1.64	.898 64	1.89	.958 38
1.15	.933 04	1.40	.887 26	1.65	.900 12	1.90	.961 77
1.16	.929 80	1.41	.886 76	1.66	.901 67	1.91	.965 23
1.17	.926 70	1.42	.886 36	1.67	.903 30	1.92	.968 78
1.18	.923 73	1.43	.886 04	1.68	.905 00	1.93	.972 40
1.19	.920 88	1.44	.885 80	1.69	.906 78	1.94	.976 10
1.20	.918 17	1.45	.885 65	1.70	.908 64	1.95	.979 88
1.21	.915 58	1.46	.885 60	1.71	.910 57	1.96	.983 74
1.22	.913 11	1.47	.885 63	1.72	.912 58	1.97	.987 68
1.23	.910 75	1.48	.885 75	1.73	.914 66	1.98	.991 71
1.24	.908 52	1.49	.885 95	1.74	.916 83	1.99	.995 81
						2.00	1.000 00

*Para valores positivos grandes de x, Γ(x) se aproxima a la serie asintótica

$$x^x e^{-x} \sqrt{\frac{2x}{x}} \left[1 + \frac{1}{12x} + \frac{1}{288x^2} - \frac{139}{51\,840x^3} - \frac{571}{2\,488\,320x^4} + \dots \right]$$

B-1 Capítulo 1

- 1-5** a) 1 368 vehículos/h, b) pérdida de capacidad = 12%,
c) incremento de la velocidad = 5.5%
- 1-8** a) $e_1 = 0.006\ 067\ 977$, $e_2 = 0.009\ 489\ 743$,
 $e = 0.015\ 557\ 720$, b) $e_1 = -0.003\ 932\ 023$,
 $e_2 = -0.000\ 510\ 257$, $e = -0.004\ 442\ 280$
- 1-11** a) $\sigma = 13.1$ MPa, b) $\sigma = 70$ MPa,
c) $y = 15.5$ mm, d) $\theta = 5.18^\circ$

B-2 Capítulo 2

- 2-9** $E = 30$ Mpsi, $S_y = 45.5$ kpsi, $S_{ut} = 85.5$ kpsi,
reducción de área = 45.8%
- 2-15** $\bar{S}_{ut} = 125.2$ kpsi, $\hat{\sigma}_{S_{ut}} = 1.9$ kpsi
- 2-17** a) $u_R \doteq 34.5$ pulg · lbf/pulg³, b) $u_T \doteq$
 $66.7(10^3)$ pulg · lbf/pulg³
- 2-22** Acero, titanio, aluminio y sus compuestos

B-3 Capítulo 3

- 3-4** a) $V(x) = -1.43 - 40(x - 4)^0 + 30(x - 8)^0 +$
 $71.43(x - 14)^0 - 60(x - 18)^0$ lbf
 $M(x) = -1.43x - 40(x - 4)^1 + 30(x - 8)^1 +$
 $71.43(x - 14)^1 - 60(x - 18)^1$ lbf · pulg
- 3-6** a) $M_{\text{máx}} = 253$ lbf · pulg, b) $(a/l)^* = 0.207$,
 $M^* = 214$ lbf · pulg
- 3-8** a) $\sigma_1 = 14$, $\sigma_2 = 4$, $\sigma_3 = 0$, $\phi_p = 26.6^\circ$ a favor de las
manecillas del reloj;
 $\tau_1 = 5$, $\sigma_{\text{prom}} = 9$, $\phi_s = 18.4^\circ$ en contra de las manecillas
del reloj;
b) $\sigma_1 = 18.6$, $\sigma_2 = 6.4$, $\sigma_3 = 0$, $\phi_p = 27.5^\circ$ en contra de
las manecillas del reloj;
 $\tau_1 = 6.10$, $\sigma_{\text{prom}} = 12.5$, $\phi_s = 17.5^\circ$ a favor de las maneci-
llas del reloj;
c) $\sigma_1 = 26.2$, $\sigma_2 = 7.78$, $\sigma_3 = 0$, $\phi_p = 69.7^\circ$ en contra de
las manecillas del reloj;
 $\tau_1 = 9.22$, $\sigma_{\text{prom}} = 17$, $\phi_s = 24.7^\circ$ en contra de las mane-
cillas del reloj;
d) $\sigma_1 = 23.4$, $\sigma_2 = 4.57$, $\sigma_3 = 0$, $\phi_p = 61.0^\circ$ a favor de las
manecillas del reloj;

$\tau_1 = 9.43$, $\sigma_{\text{prom}} = 14$, $\phi_s = 16.0^\circ$ a favor de las maneci-
llas del reloj;

- 3-13** $\sigma = 10.2$ kpsi, $\delta = 0.0245$ pulg, $\epsilon_1 = 0.000\ 340$,
 $\nu = 0.292$, $\epsilon_2 = -0.000\ 099\ 3$, $\Delta d =$
 $-0.000\ 049\ 7$ pulg
- 3-18** $\sigma_1 = 30$ MPa, $\sigma_2 = 10$ MPa, $\sigma_3 = -20$ MPa,
 $\tau_{\text{máx}} = 25$ MPa
- 3-22** a) $M_{\text{máx}} = 21\ 600$ kip · pulg, b) $x_{\text{máx}} = 523$ pulg desde
los apoyos de la izquierda o la derecha
- 3-23** a) $\sigma_A = 42$ kpsi, $\sigma_B = 18.5$ kpsi, $\sigma_C = 2.7$ kpsi,
 $\sigma_D = -52.7$ kpsi
- 3-27** $M_{\text{máx}} = 219$ lbf · pulg, $\sigma = 17.8$ kpsi,
 $\tau_{\text{máx}} = 3.4$ kpsi, ambos modelos
- 3-33** Es el mismo
- 3-37** Dos franjas de $\frac{1}{16}$ pulg de espesor: $T_{\text{máx}} = 31.25$
lbf · pulg,
 $\theta = 0.200$ rad, $k_t = 156$ lbf · pulg/rad. Una franja de $\frac{1}{8}$
pulg de espesor:
 $T_{\text{máx}} = 62.5$ lbf · pulg, $\theta = 0.100$ rad.
 $k_t = 625$ lbf · pulg/rad
- 3-43** $d_C = 45$ mm
- 3-48** $\sigma_{\text{máx}} = 11.79$ kpsi, $\tau_{\text{máx}} = 7.05$ kpsi
- 3-54** $p_i = 639$ psi
- 3-58** $(\sigma_r)_{\text{máx}} = 3\ 656$ psi
- 3-66** $\delta_{\text{máx}} = 0.038$ mm, $\delta_{\text{mín}} = 0.0175$ mm,
 $p_{\text{máx}} = 147.5$ MPa, $p_{\text{mín}} = 67.9$ MPa
- 3-70** Para $\delta_{\text{máx}}$, $p = 33.75$ kpsi, $(\sigma_r)_o = 56.25$ kpsi,
 $(\sigma_r)_i = -33.75$ kpsi, $\delta_o = 0.001\ 10$ pulg,
 $\delta_i = -0.000\ 398$ pulg
- 3-73** $\sigma_i = 26.3$ kpsi, $\sigma_o = -15.8$ kpsi
- 3-78** $\sigma_i = 71.3$ kpsi, $\sigma_o = -34.2$ kpsi
- 3-81** $p_{\text{máx}} = 399F^{1/3}$ MPa, $\sigma_{\text{máx}} = 399F^{1/3}$ MPa,
 $\tau_{\text{máx}} = 120F^{1/3}$ MPa
- B-4 Capítulo 4**
- 4-1** a) $k = (1/k_1 + 1/k_2 + 1/k_3)$, b) $k = k_1 +$
 $k_2 + k_3$, c) $k = [1/k_1 + 1/(k_2 + k_3)]^{-1}$
- 4-11** $\lambda = \frac{17}{70} [w/(24EI)]^2 l^7$

- 4-12** $\sigma_{\text{máx}} = -20.4$ kpsi, $y_B = -0.908$ pulg
4-15 $y_{\text{izquierda}} = -1.565$ mm, $y_{\text{derecha}} = -1.565$ mm,
 $y_{\text{centro}} = 0.5868$ mm
4-18 $y_{\text{máx}} = -0.0130$ pulg
4-20 $z_A = 0.0368$ pulg, $z_B = -0.00430$ pulg
4-26 Use $d = 1\frac{3}{8}$ pulg
4-30 $y_B = -0.0459$ pulg
4-37 $y_A = -0.101$ pulg, $y_{x=20 \text{ pulg}} = -0.104$ pulg
4-46 $y_A = -0.138$ pulg
4-49 $y_{x=10 \text{ pulg}} = -0.0167$ pulg
4-52 a) $\sigma_b = 76.5$ kpsi, $\sigma_c = -15.2$ kpsi,
b) $\sigma_b = 78.4$ kpsi, $\sigma_c = -13.3$ kpsi
4-58 $R_O = 3.89$ kip, $R_C = 1.11$ kip, ambas en la misma dirección
4-61 $\sigma_{BE} = 140$ MPa, $\sigma_{DF} = 71.2$ MPa,
 $y_B = -0.670$ mm, $y_C = -2.27$ mm,
 $y_D = -0.339$ mm
4-66 $\delta_A = (\pi + 4)P R^3 / (4E I)$, $\delta_B = \pi P R^3 / (4E I)$
4-69 $\delta = 0.476$ mm
4-75 a) $t = 0.5$ pulg, b) No
4-83 $y_{\text{máx}} = 2k_1 a / (k_1 + k_2)$

B-5 Capítulo 5

- 5-2** a) ECM: $n = 4.17$, ED: $n = 4.17$. b) ECM:
 $n = 4.17$, ED: $n = 4.81$. c) ECM: $n = 2.08$, ED:
 $n = 2.41$. d) ECM: $n = 4.17$, ED: $n = 4.81$
5-3 a) ECM: $n = 2.17$, ED: $n = 2.50$. b) ECM: $n = 1.45$,
ED: $n = 1.56$. c) ECM: $n = 1.52$, ED: $n = 1.65$.
d) ECM: $n = 1.27$, ED: $n = 1.50$
5-9 a) ED: $\sigma' = 12.29$ kpsi, $n = 3.42$
5-10 a) CMD: $\sigma_1 = 9$ kpsi, $\sigma_2 = 0$, $\sigma_3 = -50$ kpsi,
 $r = -0.56$, $n = 1.77$
5-12 a) ENM: $n = 3.89$
5-13 a) $\sigma_A = \sigma_B = 20$ kpsi, $r = 1$, $n = 1.5$
5-20 $(\sigma_t)_{\text{máx}} = 13.21$ kpsi, $\sigma_l = 6.48$ kpsi,
 $\sigma_r = -500$ psi, $\sigma' = 11.9$ kpsi, $n = 3.87$
5-23 Usando CMF, seleccione $d = 1\frac{3}{8}$ pulg
5-27 $d = 18$ mm
5-34 a) $\delta = 0.0005$ pulg, $p = 3\ 516$ psi,
 $(\sigma_t)_i = -5\ 860$ psi, $(\sigma_r)_i = -3\ 516$ psi,
 $(\sigma_t)_o = -9\ 142$ psi, $(\sigma_r)_o = -3\ 516$ psi
5-38 $n_o = 2.81$, $n_i = 2.41$
5-43 $p = 29.2$ MPa

B-6 Capítulo 6

- 6-1** $S_e = 85.7$ kpsi
6-3 $S'_e = 33.1$ kpsi, $\sigma'_F = 112.4$ kpsi, $b = -0.08426$,
 $f = 0.8949$, $a = 106.0$ kpsi, $S_f = 47.9$ kpsi,
 $N = 368\ 250$ ciclos
6-5 $(S_f)_{ax} = 162N^{-0.0851}$ kpsi, $10^3 \leq N \leq 10^6$ ciclos
6-6 $S_e = 241$ MPa
6-10 $S'_e = 220$ MPa, $k_a = 0.899$, $k_b = 1$, $k_c = 0.85$,
 $S_e = 168.1$ MPa, $K_t = 2.5$, $K_f = 2.28$,
 $F_a = 19.7$ kN, $F_y = 98.7$ kN
6-12 Fluencia: $n_y = 1.18$. Fatiga: a) $n_f = 1.06$,
b) $n_f = 1.31$, c) $n_f = 1.32$
6-17 $n_y = 5.06$, a) $n_f = 2.17$, b) $n_f = 2.28$
6-23 En el filete $n_f = 1.61$
6-24 a) $T = 3.22$ N · m, b) $T = 3.96$ N · m,
c) $n_y = 1.91$
6-27 a) $P_{\text{perm}} = 16.0$ kN, $n_y = 5.73$, b) $P_{\text{perm}} = 51.0$ kN,
 $n_y = 3.90$
6-29 a) 24 900 ciclos, b) 27 900 ciclos
6-34 Se supone rotación. $S'_e = 55.7$ LN(1, 0.138) kpsi,
 $k_a = 0.768$ LN(1, 0.058), $k_b = 0.879$, $S_e =$
 37.6 LN(1, 0.150) kpsi, $K_f = 1.598$ LN(1, 0.15),
 $\sigma = 22.8$ LN(1, 0.15) kpsi, $z = -2.373$, $R = 0.991$

B-7 Capítulo 7

- 7-1** a) ED-Gerber: $d = 1.02$ pulg, b) ED-elíptico:
 $d = 1.01$ pulg, c) ED-Soderberg: $d = 1.09$ pulg,
d) ED-Goodman: $d = 1.07$ pulg
7-2 Usando ED-elíptico, $d = 24$ mm, $D = 32$ mm,
 $r = 1.6$ mm
7-14 a) $\omega = 868$ rad/s, b) $d = 2$ pulg,
c) $\omega = 1\ 736$ rad/s (se duplica)
7-16 b) $\omega = 466$ rad/s = 4 450 rev/min
7-20 $d_{\text{mín}} = 45.043$ mm, $d_{\text{máx}} = 45.059$ mm,
 $D_{\text{mín}} = 45.000$ mm, $D_{\text{máx}} = 45.025$ mm,
7-23 a) $d_{\text{mín}} = 1.5017$ pulg, $d_{\text{máx}} = 1.5023$ pulg,
 $D_{\text{mín}} = 1.5000$ pulg, $D_{\text{máx}} = 1.5010$ pulg,
b) $p_{\text{mín}} = 4\ 480$ psi, $p_{\text{máx}} = 14\ 720$ psi,
c) Eje: $n = 3.9$, engrane: $n = 2.1$
d) Suponiendo $f = 0.3$, $T = 9\ 500$ lbf-pulg

B-8 Capítulo 8

- 8-1** a) Profundidad de rosca 2.5 mm, ancho de rosca 2.5 mm,
 $d_m = 22.5$ mm, $d_r = 20$ mm, $l = p = 5$ mm

8-4 $T_R = 16.23 \text{ N} \cdot \text{m}$, $T_L = 6.62 \text{ N} \cdot \text{m}$, $e = 0.294$

8-8 $F = 161 \text{ lbf}$

8-11 $L_T = 1.25 \text{ pulg}$, $L_G = 1.109 \text{ pulg}$, $H = 0.4375 \text{ pulg}$,
 $L_G + H = 1.5465 \text{ pulg}$, use 1.75 pulg , $l_d = 0.500 \text{ pulg}$,
 $l_t = 0.609 \text{ pulg}$

8-13 $L_T = 1.25 \text{ pulg}$, $l' = 1.125 \text{ pulg}$,
 $L > h + 1.5d = 1.625 \text{ pulg}$,
use 1.75 pulg , $l_d = 0.500 \text{ pulg}$, $l_t = 0.625 \text{ pulg}$

8-15 a) $k_b = 1.02(10^6) \text{ lbf/pulg}$, $k_m = 1.27(10^6) \text{ lbf/pulg}$,
 $C = 0.445$, b) $F_i = 11\,810 \text{ lbf}$
c) $P_0 = 21\,280 \text{ lbf}$

8-18 La relación de troncos a Wileman es $1.11/1.08$

8-22 $n = 4.73$

8-23 $n = 5.84$

8-27 $k_b = 4.63 \text{ Mlbf/pulg}$, $k_m = 7.99 \text{ Mlbf/pulg}$ usando troncos

8-34 a) $L = 2.5 \text{ pulg}$, b) $k_b = 6.78 \text{ Mlbf/pulg}$,
 $k_m = 14.41 \text{ Mlbf/pulg}$, $C = 0.320$ c) $n_f = 2.76$,
d) $n_f = 4.19$, e) $n_{\text{prueba}} = 1.17$

8-37 Carga: $n = 3.19$. Separación: $n = 4.71$. Fatiga:
 $n_f = 3.27$

8-43 Corte del perno: $n = 3.26$. Aplastamiento del perno:
 $n = 5.99$. Aplastamiento del elemento: $n = 3.71$. Ten-
sión del elemento: $n = 5.36$

8-48 $F = 1.99 \text{ kN}$

8-50 Aplastamiento del perno, $n = 9.58$;
corte del perno, $n = 5.79$;
aplastamiento en los elementos, $n = 5.63$;
flexión de los elementos, $n = 2.95$

B-9 Capítulo 9

9-1 $F = 17.7 \text{ kip}$

9-3 $F = 11.3 \text{ kip}$

9-5 a) $\tau' = 1.13F \text{ kpsi}$, $\tau_x'' = \tau_y'' = 5.93F \text{ kpsi}$,
 $\tau_{\text{máx}} = 9.22F \text{ kpsi}$, $F = 2.17 \text{ kip}$; b) $\tau_{\text{perm}} = 11 \text{ kpsi}$,
 $F_{\text{perm}} = 1.19 \text{ kip}$

9-8 $F = 49.7 \text{ kN}$

9-9 Un amarre de dos vías del primero, cordones paralelos verticales y cordones cuadrados

9-10 Primero: cordones paralelos horizontales. Segundo: cordones cuadrados

9-11 Decisiones: Patrón; cuadrado circundante
Electrodo: E60XX
Tipo: dos filetes paralelos, dos filetes transversales
Longitud de cordones: 12 pulg
Cateto: $\frac{1}{4} \text{ pulg}$

9-20 $\tau_{\text{máx}} = 18 \text{ kpsi}$

9-22 $n = 3.57$

B-10 Capítulo 10

10-3 a) $L_0 = 5.17 \text{ pulg}$, b) $F_{s_{\text{sy}}} = 45.2 \text{ lbf}$,
c) $k = 11.55 \text{ lbf/pulg}$, d) $(L_0)_{\text{cr}} = 5.89 \text{ pulg}$, resorte guía

10-5 a) $L_0 = 47.7 \text{ mm}$, b) $p = 5.61 \text{ mm}$, c) $F_s = 81.1 \text{ N}$, d) $k = 2\,643 \text{ N/m}$, e) $(L_0)_{\text{cr}} = 105.2 \text{ mm}$, necesita guía

10-9 Es seguro cuando está sólido, $L_0 \leq 0.577 \text{ pulg}$

10-15 Es seguro cuando está sólido, $L_0 \leq 66.6 \text{ mm}$

10-19 a) $p = 10 \text{ mm}$, $L_s = 44.2 \text{ mm}$, $N_a = 12 \text{ vueltas}$
b) $K = 1\,080 \text{ N/m}$, c) $F_s = 81.9 \text{ N}$, d) $\tau_s = 271 \text{ MPa}$

10-29 a) $L_0 = 16.12 \text{ pulg}$, b) $\tau_i = 14.95 \text{ kpsi}$,
c) $k = 4.85 \text{ lbf/pulg}$, d) $F = 85.8 \text{ lbf}$,
e) $y = 14.4 \text{ pulg}$

10-33 a) $k' = 24.7 \text{ lbf} \cdot \text{pulg/cada vuelta}$, b) 297 kpsi

10-34 $k = 2EI/[R^2(19\pi R + 18l)]$

B-11 Capítulo 11

11-1 $x_D = 540$, $F_D = 2.278 \text{ kN}$, $C_{10} = 18.59 \text{ kN}$,
cojinete de bola con ranura de 02-30 mm de profundidad,
 $R = 0.919$

11-8 $x_D = 180$, $C_{10} = 57.0 \text{ kN}$

11-11 $C_{10} = 8.90 \text{ kN}$

11-13 $R_0 = 112 \text{ lbf}$, $R_C = 298 \text{ lbf}$,
profundidad de ranura 02-12 mm en O, profundidad de ranura 02-30 mm en C

11-18 $l_2 = 0.267(10^6) \text{ rev}$

B-12 Capítulo 12

12-1 $c_{\text{mín}} = 0.000\,75 \text{ pulg}$, $r = 0.500 \text{ pulg}$, $r/c = 667$,
 $N_j = 18.3 \text{ r/s}$, $S = 0.261$, $h_0/c = 0.595$, $r/flc = 5.8$,
 $Q/(rcNI) = 3.98$, $Q_s/Q = 0.5$, $h_0 = 0.000\,446 \text{ pulg}$,
 $H = 0.0134 \text{ Btu/s}$, $Q = 0.0274 \text{ pulg}^3/\text{s}$,
 $Q_s = 0.0137 \text{ pulg}^3/\text{s}$

12-3 SAE 10: $h_0 = 0.000\,275 \text{ pulg}$, $p_{\text{máx}} = 847 \text{ psi}$,
 $c_{\text{mín}} = 0.0025 \text{ pulg}$

12-7 $h_0 = 0.0165 \text{ mm}$, $f = 0.007\,65$,
 $Q = 1\,263 \text{ mm}^3/\text{s}$

12-9 $h_0 = 0.010 \text{ mm}$, $H = 34.3 \text{ W}$, $Q = 1\,072 \text{ mm}^3/\text{s}$,
 $Q_s = 793 \text{ mm}^3/\text{s}$

12-11 $T_{\text{prom}} = 65^\circ \text{ C}$, $h_0 = 0.0272 \text{ mm}$, $H = 45.2 \text{ W}$,
 $Q_s = 1\,712 \text{ mm}^3/\text{s}$

12-20 $15.2 \text{ mPa} \cdot \text{s}$

B-13 Capítulo 13

- 13-1** 35 dientes, 3.25 pulg
13-2 400 rpm, $p = 3\pi$ mm, $C = 112.5$ mm
13-4 $a = 0.3333$ pulg, $b = 0.4167$ pulg, $c = 0.0834$ pulg,
 $p = 1.047$ pulg, $t = 0.523$ pulg, $d_1 = 7$ pulg, $d_{1b} = 6.578$ pulg,
 $d_2 = 9.333$ pulg, $d_{2b} = 8.77$ pulg, $p_b = 0.984$ pulg, $m_c = 1.55$
13-5 $d_p = 2.333$ pulg, $d_G = 5.333$ pulg, $\gamma = 23.63^\circ$,
 $\Gamma = 66.37^\circ$, $A_0 = 2.910$ pulg, $F = 0.873$ pulg
13-8 a) 13, b) 15, 16, c) 18
13-10 10:20 y mayores
13-13 a) $p_n = 3\pi$ mm, $p_t = 10.40$ mm,
 $p_x = 22.30$ mm, b) $m_t = 3.310$ mm,
 $\phi_t = 21.88^\circ$, c) $d_p = 59.58$ mm,
 $d_G = 105.92$ mm
13-15 $e = 4/51$, $n_d = 47.06$ rpm a favor de las manecillas del reloj
13-22 $n_A = 68.57$ rpm a favor de las manecillas del reloj
13-29 $\mathbf{F}_A = 71.5 \mathbf{i} + 53.4 \mathbf{j} + 350.5 \mathbf{k}$ lbf,
 $\mathbf{F}_B = -178.4 \mathbf{i} - 678.8 \mathbf{k}$ lbf
13-36 $\mathbf{F}_C = 1\,565 \mathbf{i} + 672 \mathbf{j}$ lbf;
 $\mathbf{F}_D = 1\,610 \mathbf{i} - 425 \mathbf{j} + 154 \mathbf{k}$ lbf

B-14 Capítulo 14

- 14-1** $\sigma = 7.63$ kpsi
14-4 $\sigma = 82.6$ MPa
14-7 $F = 2.5$ pulg
14-10 $m = 2$ mm, $F = 25$ mm
14-14 $\sigma_c = -617$ MPa
14-17 $W' = 16\,890$ N, $H = 97.2$ kW
(flexión del piñón); $W' = 3\,433$ N, $H = 19.8$ kW
(desgaste del piñón y del engrane)
14-18 $W' = 1\,283$ lbf, $H = 32.3$ hp (flexión del piñón);
 $W' = 1\,510$ lbf, $H = 38.0$ hp (flexión del engrane),
 $W' = 265$ lbf; $H = 6.67$ hp (desgaste del piñón y el engrane)
14-22 $W' = 775$ lbf, $H = 19.5$ hp (flexión del piñón); $W' = 300$ lbf,
 $H = 7.55$ hp (desgaste del piñón) el método AGMA se aplica para más condiciones
14-24 Potencia indicada = mín(157.5, 192.9, 52.0, 59.0) = 53 hp
14-28 Potencia indicada = mín(270, 335, 240, 267) = 240 hp
14-34 $H = 69.7$ hp

B-15 Capítulo 15

- 15-1** $W'_p = 690$ lbf, $H_1 = 16.4$ hp, $W'_G = 620$ lbf,
 $H_2 = 14.8$ hp
15-2 $W'_p = 464$ lbf, $H_3 = 11.0$ hp, $W'_G = 531$ lbf,
 $H_4 = 12.6$ hp
15-8 Núcleo del piñón 300 Bhn, superficie, 373 Bhn;
núcleo del engrane 339 Bhn, superficie, 345 Bhn
15-9 Los cuatro $W' = 690$ lbf
15-11 Núcleo del piñón 180 Bhn, superficie, 266 Bhn;
núcleo del engrane, 180 Bhn, superficie, 266 Bhn

B-16 Capítulo 16

- 16-1** a) Zapata derecha: $p_a = 111.4$ psi, rotación horaria;
b) Zapata derecha: $T = 2\,530$ lbf · pulg; zapata izquierda:
 $1\,310$ lbf · pulg; T total = $3\,840$ lbf · pulg; c) zapata derecha:
 $R^x = -229$ lbf, $R^y = 940$ lbf, $R = 967$ lbf; zapata izquierda:
 $R^x = 130$ lbf, $R^y = 171$ lbf, $R = 215$ lbf
16-3 Zapata izquierda: $T = 161.4$ N · m, $p_a = 610$ kPa;
zapata derecha: $T = 59.0$ N · m, $p_a = 222.8$ kPa, $T_{\text{total}} = 220.4$ N · m
16-5 $p_a = 203$ kN, $T = 38.76$ N · m
16-8 $a' = 1.209r$, $a = 1.170r$
16-10 $P = 1\,560$ lbf, $T = 29\,980$ lbf · pulg
16-14 a) $T = 8\,200$ lbf · pulg, $P = 504$ lbf, $H = 26$ hp;
b) $R = 901$ lbf; c) $p|_{\theta=0} = 70$ psi,
 $p|_{\theta=270^\circ} = 27.3$ psi
16-17, a) $F = 1\,885$ lbf, $T = 7\,125$ lbf · pulg;
c) la capacidad del par exhibe un punto estacionario máximo
16-18 a) $d^* = D/\sqrt{3}$; b) $d^* = 3.75$ pulg, $T^* = 7\,173$ lbf · pulg;
c) $(d/D)^* = 1/\sqrt{3} = 0.577$
16-19 a) Desgaste uniforme: $p_a = 82.2$ kPa, $F = 949$ N;
b) presión uniforme $p_a = 79.1$ kPa, $F = 948$ N
16-23 $C_s = 0.08$, $t = 5.30$ pulg
16-27 c) $n^* = 2.430$, $m^* = 4.115$, que son independientes de I_L

B-17 Capítulo 17

- 17-1** a) $F_c = 0.913$ lbf, $F_i = 101.1$ lbf, $F_{1a} = 147$ lbf,
 $F_2 = 57$ lbf; b) $H_a = 2.5$ hp, $n_{fs} = 1.0$;
c) 0.151 pulg
17-3 Banda de poliamida A-3, $b = 6$ pulg, $F_c = 77.4$ lbf,
 $T = 10\,946$ lbf · pulg, $F_1 = 573.7$ lbf, $F_2 = 117.6$ lbf,
 $F_i = 268.3$ lbf, dip = 0.562 pulg

- 17-5** a) $T = 742.8 \text{ lbf} \cdot \text{pulg}$, $F_i = 148.1 \text{ lbf}$;
 b) $b = 4.13 \text{ pulg}$; c) $F_{1a} = 289.1 \text{ lbf}$, $F_c = 17.7 \text{ lbf}$,
 $F_i = 147.6 \text{ lbf}$, $F_2 = 41.5 \text{ lbf}$, $H = 20.6 \text{ hp}$,
 $n_{fs} = 1.1$
- 17-7** $R^x = (F_1 + F_2)\{1 - 0.5[(D - d)/(2C)]^2\}$,
 $R^y = (F_1 - F_2)(D - d)/(2C)$. Del ejemplo 17-2,
 $R^x = 1\,214 \text{ lbf}$, $R^y = 34.6 \text{ lbf}$
- 17-14** Con $d = 2 \text{ pulg}$, $D = 4 \text{ pulg}$, vida de 10^6 pases,
 $b = 4.5 \text{ pulg}$, $n_{fs} = 1.05$
- 17-17** Seleccione una banda B90
- 17-20** Seleccione nueve bandas C270, vida $> 10^9$ pases,
 vida $> 150\,000 \text{ h}$
- 17-24** b) $n_1 = 1\,227 \text{ rpm}$. La tabla 17-20 confirma que este
 punto ocurre en el rango $1\,200 \pm 200 \text{ rpm}$. c) La ecua-
 ción (17-40) es aplicable a velocidades que superan las
 $1\,227 \text{ rpm}$ para una cadena núm. 60
- 17-25** a) $H_a = 7.91 \text{ hp}$; b) $C = 18 \text{ pulg}$; c) $T =$
 $1\,164 \text{ lbf} \cdot \text{pulg}$, $F = 744 \text{ lbf}$

- 17-27** Cadena núm. 60 de cuatro torones, $N_1 = 17$ dientes,
 $N_2 = 84$ dientes, L/p redondeado = 134, $n_{fs} = 1.17$, vida
 de 15 000 h (preextremo)

B-20 Capítulo 20

- 20-1** $\bar{x} = 122.9$ kilociclos, $s_x = 30.3$ kilociclos
- 20-2** $\bar{x} = 198.55$ kpsi, $s_x = 9.55$ kpsi
- 20-3** $\bar{x} = 78.4$ kpsi, $s_x = 6.57$ kpsi
- 20-11** a) $\bar{F}_i = 5.979 \text{ lbf}$, $s_{F_i} = 0.396 \text{ lbf}$;
 b) $\bar{k} = 9.766 \text{ lbf/pulg}$, $s_k = 0.390 \text{ lbf/pulg}$
- 20-19** $L_{10} = 84.1$ kciclos
- 20-23** $R = 0.987$
- 20-25** $x_{0.01} = 88.3$ kpsi
- 20-32** 78.1 kciclos, 82.7 kciclos

Índice

A

- Abrasión, 723
- Abscisa de McKee, 603
- Acción conjugada, 657
- Acero
 - al carbón, 1030
 - aleación, 47-48
 - fundido, 51
 - inoxidable. *Vea* Acero inoxidable propiedades de deformación por esfuerzo, 1024-1025
 - pruebas de tensión, 1023
 - resistente a la corrosión, 48-49
 - resortes, 505-508
 - sistema de numeración, 40-41
 - tratado térmicamente, 1021
 - tratamiento térmico, 44-47
 - valores mínimos ASTM, 1020
- Acero al carbón, 987, 1030
- Acero Bethlehem, 47
- Acero inoxidable
 - características mayores, 48
 - constantes físicas, 987
 - designaciones UNS, 41
 - pruebas de tensión, 1023
 - resortes, 507, 508
 - tipos, 48-49
 - transmisiones de fricción, 876
- Acero níquel, 987
- Acero rolado en caliente (HR), 1020
- Acero rolado en frío (CD), 1020
- Acero tratado, 782
- Acero tratado térmicamente 44-47, 1021-1022
- Aceros al cromo ferrítico, 49
- Aceros aleados, 47-48
- Aceros fundidos, 51
- Aceros inoxidable de cromo-níquel, 49
- Aceros resistentes a la corrosión, 48-49
- Acoplamiento de tres quijadas, 845
- Acrílico, 54
- Adams, R. D., 483, 489
- Adaptación de Buckingham de la ecuación de Lewis, 792
- Addendum, 656
- Adhesivo acrílico de plástico modificado, 482
- Adhesivo basado en almidón, 482
- Adhesivo basado en plástico, 482
- Adhesivo basado en proteínas, 482
- Adhesivo bis-maleimida, 482
- Adhesivo celósico, 482
- Adhesivo cianocrilato, 482
- Adhesivo de emulsión PVAc, 482
- Adhesivo epóxico de plástico modificado, 482
- Adhesivo fenólico modificado, 482
- Adhesivo fenólico no modificado, 482
- Adhesivo fundido al calor diseñado en forma sintética, 482
- Adhesivo fundido, formulado en caliente, 482
- Adhesivo polimido, 482
- Adhesivo uretano, 482
- Adhesivos anaeróbicos, 482
- Adhesivos de contacto, 482
- Adhesivos estructurales, 481
- Adhesivos para el sellado de roscas, 481
- Adhesivos poliméricos, 481
- Adhesivos sensibles a la presión, 482
- AEF, 933-955. *Vea también* Análisis del elemento finito (AEF) estadística, 957-982. *Vea también* Consideraciones estadísticas
- Agentes aceitosos, 640
- Agujero básico, 383
- Águlo de presión, 659
- Ajuste, 383-388
- Ajuste cilíndrico, 384
- Ajuste de avance medio, 385
- Ajuste de corrimiento cerrado, 385
- Ajuste de corrimiento libre, 385
- Ajuste de corrimiento suelto, 385
- Ajuste de espacio localizado, 385
- Ajuste de fuerza, 385
- Ajuste de interferencia localizada, 385
- Ajuste de transición localizada, 385
- Ajuste deslizante, 384, 385
- Ajustes ahusados, 353
- Ajustes de interferencia, 385-388
- Ajustes de paso, 385
- Ajustes de presión y apriete, 110-111, 353
- Ajustes de transición, 385
- Alambre de cromo-silicio, 506-508
- Alambre de cromo-vanadio, 506-508
- Alambre de fósforo-bronce, 507, 508
- Alambre de piano, 506-508
- Alambre estirado en frío, 506-508
- Alambre OQ&T, 506-508
- Alambre templado en aceite, 506-508
- Alambres del resorte, 505-508
- Aleación de aluminio, 51-52, 637, 1023, 1027
- Aleación de nitrato, 731
- Aleación Inconel, 508
- Aleaciones con base de cobre, 52-54
- Aleaciones de magnesio, 52
- Aleaciones de titanio, 987, 1027
- Aleaciones fraguadas, 51
- Aleaciones para cojinetes, 637
- Algor, 934
- Alicílico, 55
- Alineación de frenos, 843
- Alivio del esfuerzo, 46
- Alkyd, 55
- Alojamiento del cojinete, 899-900
- Aluminio, 51-52
 - constantes físicas, 987
 - pruebas de tensión, 1023
 - sistema de numeración, 41
- American Gear Manufacturers Association (AGMA), 714. *Vea también* Ecuaciones/normas de AGMA
- American Standard Pipe, 1019
- Amplitud de la deformación total, 270
- Análisis de carga y esfuerzo, 67-139
 - ajustes por presión y apriete, 110-111
 - anillos giratorios-esfuerzo, 110
 - cilindros presurizados-esfuerzo, 107-109
 - círculo de Mohr, 76-82
 - componentes cartesianos del esfuerzo, 75-76
 - concentración del esfuerzo, 105-107. *Vea también* Efectos de la temperatura en la concentración del esfuerzo
 - deformación elástica, 83-84
 - diagramas de cuerpo libre, 69
 - equilibrio, 68
 - esfuerzo, 75
 - esfuerzo de contacto, 117-120
 - esfuerzo tridimensional general, 82-83
 - esfuerzos distribuidos uniformemente, 84-85
 - fuerza cortante (vigas), 71-72

- funciones de singularidad, 73-75
momentos flectores (vigas) 71-72
torsión, 95-104
vigas curvas en flexión, 112-116
vigas-esfuerzos cortantes, 90-95
vigas-esfuerzos de flexión, 85-90
- Análisis de fuerzas
engranes cónicos, 689-692
engranes de tornillo sinfín, 694-697
engranes helicoidales, 692-694
engranes rectos, 685-689
sistema de transmisión de potencia, 925
- Análisis de Raimondi-Boyd, 611-612, 616-625
- Análisis de vibración, 951-952
- Análisis del elemento finito (AEF), 933-935
análisis de vibración, 951-952
análisis modal, 951-952
aplicación de carga, 944-945
carga de deformación crítica, 949-951
concentradores de esfuerzos, 943, 948
condiciones de frontera, 945-946
deflexión, 946
enfoque de eliminación, 941
errores, 935-936
esfuerzo térmico, 949
fuentes de información, 953
generación de malla, 941
geometrías de elemento, 937-939
libros de referencia, 953
nodos, 937
particiones, 941
proceso de solución, 939-942
revisión histórica, 935-936
técnicas de modelado, 946-949
- Análisis del esfuerzo. *Vea* Análisis de carga y esfuerzo
- Análisis estocástico, 17. *Vea también*
Consideraciones estadísticas
cargas estáticas, 240-246
cargas variables, 322-336
caso normal-normal, 242-244
concentración del esfuerzo, 326-330
esfuerzos fluctuantes, 330-334
factor de diseño en fatiga, 334-336
interferencia, 244-246
límite de resistencia, 322-326
sensibilidad a la muesca, 326-330
- Análisis modal, 951-952
- Análisis y optimización, 7
- Ancho de cara, 678
- Ancho de la cara de un engrane de tornillo sinfín, 792
- Ancho de la cara del tornillo sinfín, 792
- Ancho del espacio, 655, 656
- Anderson, G. P., 489
- Ángulo de acción, 662
- Ángulo de aproximación, 662
- Ángulo de articulación, 888
- Ángulo de cono, 833
- Ángulo de giro, 95, 97
- Ángulo de hélice, 672
- Ángulo de plomo, 676
- Ángulo de retroceso, 662
- Ángulo de rosca, 396, 397
- Ángulos de acero estructural, 988-989
- Ángulos en espiral, 766
- Anillo de retención, 382, 929-931
- Anillo giratorio, 110
- Anodizado, 51
- ANSYS, 934
- Aproximación a la SAE, 276
- Aproximación de Tredgold, 671
- Arandelas, 1036, 1037
- Arco de acción, 664
- Arco de aproximación, 664
- Arco de retroceso, 664
- Arco efectivo, 863
- Arco sin contacto, 864
- Área de esfuerzo en tensión, 397
- Argyris, J. H., 935n
- Ashby, Mike F., 57-62
- ASM *Metals Handbook*, 261
- Aspersión metálica, 286
- Atkins, Anthony G., 231n
- Autocontención, 402, 809
- Autodesenergización, 807
- Avance, 44
- B**
- Babbit con base de estaño, 637
- Babbitt a base de plomo, 637
- Bainita, 45
- Bairstow, L., 268n
- Banda, 860-887
en V. *Vea* Bandas en V
no reversible/reversible, 861
plana. *Vea* Bandas planas
redonda, 860. *Vea también* Bandas planas
tiempos, 860, 862-863, 886-887
tipos, 860
- Banda abierta no reversible, 861
- Banda cruzada, 861, 863
- Banda cruzada reversible, 861
- Bandas de distribución, 860, 862-863, 886-887
- Bandas de embrague y freno flexible, 824-825
- Bandas en V, 860, 862, 878-886
análisis, 885
circunferencias interiores, 879
clasificaciones de potencia, 881
correlaciones de durabilidad (vida), 883, 884
eficiencia, 86
factor de corrección del ángulo de contacto, 882
- factores de servicio, 882
- longitud de banda, 879
- secciones etiquetadas, 878, 879
- tensiones, 883
- Bandas en V tipo eslabón, 880
- Bandas metálicas, 875-878
- Bandas metálicas planas, 875-878
- Bandas metálicas planas delgadas, 875-878
- Bandas planas, 86, 862, 863-878
altura de corona, 869, 871
análisis, 868
bandas metálicas planas, 875-878
conjunto de decisiones, 873
ecuación de la banda, 865, 867
eficiencia, 863
esquemas de tensión en bandas, 872
factor de corrección en la polea, 869, 871
geometría, 860, 861
materiales, 869
tamaños de polea, 869
tensión inicial, 872
tensiones, 875
teoría de Firbank, 863-864
- Bandas redondas, 860. *Vea también* Bandas planas
- Barras acabadas en frío, 44
- Barras roladas en frío, 44
- Barsom, J. M., 272
- Barth, Carl G., 719
- Base del eje, 384
- Bathe, K. J., 953n
- Bazant, Z. P., 182n
- Bearing Selection Handbook-Revised*, 571, 572
- Beer, F. P., 102n, 147n, 173n
- Belegundu, A. D., 941n
- Bennett, S. J., 489
- Berilio bronce, 54
- Beyer, William H., 1038
- Biblioteca de elementos, 937
- Blake, J. C., 423n
- Boedo, S., 934n
- Booser, E. R., 625n
- Boresi, Arthur P., 117n, 215n
- BOST-FLEX, 845
- Boyd, John, 611-612
- Brandes, E. A., 283n
- Brinson, H. F. 489
- Broek, D., 231n
- Broghamer, E. I., 723n
- Bronce, 53-54
- Bronce al aluminio, 53-54
- Bronce al silicio, 53
- Bronce comercial, 52
- Brown, Thomas H., Jr., 46n, 47n, 165n, 275n, 349n, 370n, 379n, 507n, 508, 738n
- Bruñido, 670

- Buckingham, Earle, 319-321, 792, 800, 801
- Budynas, Richard G., 83n, 97n, 107n, 113n, 147n, 157, 163n, 228n, 946n, 949n
- C**
- Cabeza, 656
- Cabeza hueca hexagonal, 409, 410
- Cabezas de tornillo prisionero, 409
- Cable. *Vea* Cable de alambre
- Cable de alambre, 896-904
- carga estática, 898
 - curva del factor de servicio, 901
 - diagrama de fatiga, 899-900
 - factores de seguridad, 898-899
 - falla, 897
 - materiales, 897
 - presión del cojinete, 899-900
 - problema del malacate de la mina, 901-902
 - propiedades, 901
 - tipos, 896
- Cableado tipo lang, 896
- Cadena de rodillos, 887-895
- capacidad de potencia, 891-892
 - capacidades, 890-891
 - conteo de dientes, 892
 - dimensiones, 888
 - factores de cordones múltiples, 893
 - factores de corrección de diente, 893
 - falla, 890
 - lubricación, 895
 - nomenclatura, 887
 - placas de eslabón, 891
 - rueda dentada, 889
 - velocidad de la cadena, 889
 - velocidad máxima, 894
- Cadena de rodillos de doble cordón, 887
- Cadenas para la transmisión de potencia y el manejo de materiales, 891
- Cadmio, 637
- CAE, 9
- Cálculos de cifras significativas, 22-27
- Calibradores de alambre y lámina metálica, 1031-1032
- Calibres, 1031-1032
- Canales de acero estructural, 990-991
- Cantidad determinística, 962
- Características direccionales, 285
- Carbono templado, 50
- Carburizado superficial de materiales duros, 782-783
- Carga. *Vea* Carga/cargas
- Carga/cargas
- AEF, 994-945, 949-951
 - carga de deformación crítica, 949-951
 - carga de impacto, 37
 - carga de prueba, 417
 - carga directa, 440
 - carga en voladizo, soporte simple, 997
 - carga estática, 206. *Vea también* Falla-carga estática
 - carga final, viga en voladizo, 993
 - carga intermedia. *Vea* Carga intermedia
 - carga transmitida, 686, 689, 693
 - carga uniforme. *Vea* Carga uniforme
 - carga variable. *Vea* Falla por fatiga-cargas variables
 - cargas aplicadas de manera súbita, 184-186
 - cargas gemelas, soportes simples, 997
 - cargas inversas, 780
 - central. *Vea* Cargas centrales
 - chumaceras, 636-638
 - cojinetes de bola-carga variable, 564-568
 - cojinetes de bola-cargas de empuje y radial combinadas, 559-564
 - cortante. *Vea* Cortante, momento y deflexión de vigas
 - excéntrica. *Vea* Cargas excéntricas
 - fatiga. *Vea* Cargas por fatiga
- Carga central
- columnas, 173-176
 - soportes fijos, 999
 - soportes simples, 995
 - un soporte fijo y uno simple, 998
- Carga cortante de conexión atornillada/remachada, 435-443
- Carga de deformación crítica, 949-951
- Carga de desgaste de Buckingham, 800-801
- Carga de flexión equivalente, 897, 902
- Carga de impacto, 37
- Carga de la gravedad, 945
- Carga de momento, 441
- en voladizo, 994
 - soportes simples, 996
- Carga de prueba, 417
- Carga directa, 440
- Carga en voladizo, soportes simples, 997
- Carga estática, 37, 206. *Vea también* Falla-carga estática
- Carga excéntrica
- columnas, 176-180
 - juntas en cortante, 439-443
- Carga final, viga en voladizo, 993
- Carga intermedia
- de soportes fijos, 1000
 - de soportes simples, 995
 - de un soporte fijo y uno simple, 998
 - de vigas en voladizo, 993
- Carga máxima, 618
- Carga por fatiga
- juntas en tensión, 429-435
 - resortes de compresión, 518-524
 - soldadura, 478-480
- Carga radial equivalente, 559, 560
- Carga térmica, 945
- Carga transmitida, 686, 689, 693
- Carga uniforme
- en voladizo, 994
 - soportes fijos, 1000
 - soportes simples, 996
 - un soporte fijo y uno simple, 999
- Carga unitaria crítica, 174
- Carga variable. *Vea* Cargas variables de falla por fatiga
- Cargas aplicadas súbitamente, 184-186
- Cargas de elementos, 945
- Cargas gemelas, soportes simples, 997
- Cargas inversas, 780
- Cargas nodales, 945
- Cargas radiales equivalentes dinámicas, 578-579
- Cargas simples, completamente reversible, 309, 337-338
- Cargas simples fluctuantes, 309, 338-339
- Cargas superficiales, 945
- Carga-vida o número de ciclos en cojinetes, curva log-log, 554
- Carlson, Harold C. R., 506
- Catálogo de clasificación de carga, 554
- Cedencia de primer ciclo (Langer), 297-300
- Cedolin, L., 182n
- Centipoise (cP), 600
- Centistokes (cSt), 600
- Cerámica, 57
- Chandrupatla, T. R., 941n
- Chapeado electrolítico, 286
- Chaveta de cabeza, 380
- Choudry, M., 415n, 416
- Chumacera autoalineante, 551
- Chumaceras de manga, 638
- Chumaceras fijas, 639
- Chumaceras. *Vea* Lubricación y chumacera
- Ciclo oculto, 313, 314
- Cifras significativas, 22
- Cilindro, 1018
- Cilindro hueco, 1018
- Cilindros presurizados, 107-109
- Círculo, 1016
- Círculo base, 658, 660
- Círculo de addendum, 656
- Círculo de cabeza, 656
- Círculo de Mohr, 76-82
- Círculo de paso, 655, 656, 657
- Círculo hueco, 1016
- Clasificación de las aleaciones de aluminio, 41
- Clasificación de tiempo de vida, 554
- Claussen, G. E., 462n
- Cloruro de polivinilo, 54
- Clough, R. W., 936n
- Cobre, 987
- Cobre-plomo, 637
- Código, 12
- Código AISC, 471, 472

- Código AWS, 472
 Código de ética del ingeniero, 11
 Código de series de dimensión, 560
 Coeficiente de correlación, 975
 Coeficiente de ductilidad por fatiga, 269
 Coeficiente de eficiencia del material, 60
 Coeficiente de fluctuación de la velocidad, 847
 Coeficiente de fricción
 chumaceras, 618, 619
 cojinetes de frontera lubricada, 642
 embragues/frenos, 809
 engranes helicoidales, 795
 roscas de tornillos, 407, 408
 Coeficiente de par de torsión, 423
 Coeficiente de resistencia a la fatiga, 269
 Coeficiente de variación, 962
 Coeficiente elástico, 724
 engranes cónicos, 778
 engranes rectos y helicoidales, 736, 737
 Coeficiente mínimo de fricción, 618
 Coeficientes de fricción de collares de empuje, 408
 Coeficientes de influencia, 372
 Coffin, L. P., Jr., 270n
 Cojinete autoalineante, 551, 559
 Cojinete completo, 605
 Cojinete de autoalineación externa, 820-824
 Cojinete de contacto angular, 551, 552
 Cojinete de empuje de rodillo esférico, 552, 553
 Cojinete de ranura profunda, 551
 Cojinete parcial, 604, 605
 Cojinete plano, 606
 Cojinete sellado, 551
 Cojinetes ajustados, 605
 Cojinetes alimentados por presión, 630-636
 Cojinetes antifricción. *Vea también*
 Cojinetes de velocidad constante
 Cojinetes de aguja, 552, 553
 Cojinetes de almohadilla deslizante, 625
 Cojinetes de autocontención, 625-628
 Cojinetes de bolas, 550, 553. *Vea* Cojinetes de rodillo cilíndrico
 Cojinetes de doble línea, 551, 552
 Cojinetes de dos piezas con bridas, 638
 Cojinetes de dos piezas rectos, 638
 Cojinetes de empuje, 551, 639, 640
 Cojinetes de instrumentos, 553
 Cojinetes de manga. *Vea* Lubricación y chumaceras
 Cojinetes de pasador con recubrimiento, 641
 Cojinetes de pedestal, 625
 Cojinetes de película delgada, 641
 Cojinetes de ranura profunda de línea sencilla, 550
 Cojinetes de rodillo ahusado, 550, 552, 553, 571-583
 cargas radiales equivalentes dinámicas, 578-579
 componentes, 571
 forma, 571-572
 montaje indirecto/directo, 573
 nomenclatura, 572
 notación, 572, 574-575
 páginas del catálogo Timken, 574-575
 relación carga-vida-confiabilidad, 573-583
 sistemas de transmisión de potencia, 927-928
 Cojinetes de rodillo rectos, 552
 Cojinetes de una sola línea, 552
 Cojinetes de velocidad constante, 549-595.
 Vea también Lubricación y chumaceras
 ajuste de la curva de distribución, 555
 carga radial equivalente, 559, 560
 cargas radial y de empuje combinadas, 559
 cargas variables, 564-568
 clasificación de cargas de catálogo, 554
 clasificaciones de dimensiones/cargas, 561, 562
 cojinetes de rodillo ahusado. *Vea* Cojinetes de rodillo ahusado
 criterio de fatiga, 553
 cuestiones de ajuste, 586
 dimensiones de frontera, 560
 evaluación del diseño, 582-586
 factores de aplicación de carga, 563
 lubricación, 587-588
 medidas de la vida, 553-554
 métodos de sellado, 590-591
 montaje, 571, 573, 587-590
 recomendaciones para la vida del cojinete, 563
 relación carga de vida- confiabilidad, 557-558
 relación confiabilidad-vida, 554-557
 selección de cojinetes de bola y rodillos cilíndricos, 568-571
 tipos de cojinetes, 550-553
 vida de carga en una confiabilidad establecida, 554-555
 Cojinetes deslizantes. *Vea* Lubricación y chumaceras
 Cojinetes lubricados, 641
 Cojinetes lubricados en la frontera, 640-648
 desgaste del recubrimiento, 643-646
 desgaste por deslizamiento lineal, 641-643
 elevación de la temperatura, 646-648
 Cojinetes rodantes. *Vea* Cojinetes de velocidad constante
 Cojinetes sin precisión, 553
 Collins, J. A., 272n, 296, 319n
 Columna cargada excéntricamente, 176-180
 Columnas, 173. *Vea también* Elementos en compresión
 Combinación de modelos de carga, 309-313, 339
 Compañía Timken, 553-555, 571-579
 Comparación de esfuerzo-resistencia, 15-16
 Componentes de esfuerzo cartesiano, 75-76
 Compresión pura, 84
 Compresión simple, 84, 85
 Compuesto con partículas, 56
 Compuesto de fibra continua unidireccional, 56
 Compuesto de fibra corta orientada aleatoriamente, 56
 Comyn, J., 483, 489
 Concentración de esfuerzo, 105-107
 AEF, 943,948
 análisis estocástico, 326-330
 anillo de retención, 382
 cargas estáticas, 106, 209-210
 cargas por fatiga de juntas en tensión, 429
 cargas variables, 287-292, 326-330
 cuñas, 380
 eje, 36-361
 lenguetas, 353
 tablas, 1006-1014
 uniones atornilladas y remachadas cargadas en cortante, 436
 uniones soldadas, 472
 Condición de ajuste sin holgura, 422
 Condiciones de frontera, 945-946
 Conexión de momento, 464
 Confiabilidad, 18-19, 240
 Conjunto de engranes de tornillo sinfín de envoltura sencilla, 655, 675
 Consideraciones de diseño, 8
 Consideraciones estadísticas, 957-982
 desviación estándar, 961
 distribución de Gauss, 965-966, 1001-1002
 distribución de Weibull, 970-972
 distribución lognormal, 967-969
 distribución normal, 965-966, 1001-1002
 distribución uniforme, 969-970
 distribuciones de probabilidad, 965-972
 estructuras básicas, 959, 960
 media aritmética, 960
 notación, 962
 propagación del error, 972-974
 regresión lineal, 974-977
 variables aleatorias, 958
 varianza, 960
 Constante de condición final, 174, 504
 Constante de dureza, 421
 Constante de Neuber, 288
 Constante del resorte, 143

- Constantes físicas de materiales, 987
 Contacto cilíndrico, 118-120
 Contacto esférico, 117-118
 Contragolpe, 656
 Cook, R. D., 949n, 953n
 Cordón de soldadura, 480
 Corrosión, 286
 Corrosión de picadura, 286
 Cortador de cremallera, 668, 669
 Cortador de piñón, 668
 Cortadores de forma, 667
 Cortadores de generación, 667
 Cortante de borde, 436, 437, 439
 Cortante de resistencia superficial, 319
 Cortante. *Vea también* Vigas a esfuerzo cortante. *Vea* Cortante, momento y deflexión de vigas
 fuerza cortante interna, 71
 modelo de retraso cortante de Volkersen, 483, 486, 487
 primario, 440, 464
 puro, 84
 secundario, 441, 464
 teoría MSS, 211-212
 Cortante, momento y deflexión de vigas, 993-1000
 en voladizo-carga final, 993
 en voladizo-carga intermedia, 993
 en voladizo-carga momentánea, 994
 en voladizo-carga uniforme, 1000
 soportes simples-carga central, 995
 soportes simples-carga en voladizo, 997
 soportes simples-carga intermedia, 995
 soportes simples-carga momentánea, 996
 soportes simples-carga uniforme, 996
 soportes simples-cargas gemelas, 997
 un soporte fijo y uno simple-carga central, 998
 un soporte fijo y uno simple-carga intermedia, 99
 un soporte fijo y uno simple-carga uniforme, 999
 Cortante puro, 84
 Corte primario, 440, 464
 Corte secundario, 441, 464
 Costo, 12-15
 Courant, R., 935n
 Crafts, W., 47n
 Crecimiento de grieta inestable, 232
 Crecimiento de grietas, 232, 271-273
 Crecimiento de grietas por fatiga, 271-273
 Cremallera, 662
 Cresta, 656
 Cristal, 58, 987
 Criterio de diseño de Trumpler, 610-611
 Criterio de falla de Gerber, 297-299
 Criterio de falla de Goodman, 297-299
 Criterio de falla de Goodman modificado, 297-299
 Criterio de falla de Sines, 518
 Criterio de falla de Smith-Dolan, 331
 Criterio de falla de Soderberg, 297-298
 Criterio de falla elíptico ASME, 297-300
 Cromo, 47
 CSG, 943
 cSt, 600
 Cuarto de círculo, 1017
 Cuerdas de caída regular, 896
 Cuero, 869
 Cuerpo de un automóvil, 481
 Cuña, 378-382, 928-929
 Cuña cuadrada, 379
 Cuña normal, 379
 Cuña redonda, 378
 Cuña Woodruff, 380, 381
 Curva de esfuerzo-deformación, 29-31
 Curva evolvente, 659
 Curva termofluencia-tiempo, 40
- D**
 Dahleh Marie Dillon, 184n, 371n, 372n
 Dandage, S., 615
 Daniel, I. M., 55n
 Daño por fatiga acumulado, 313-319
 Datos de Gough, 322
 Datsko, Joseph, 34n, 1023
 De Wolf, J. T., 157n, 173n
 Definición del problema, 6
 Deflexión
 AEF, 946
 dureza. *Vea* dureza y deflexión
 flecha, 367-370
 resortes, 502, 534-536
 resortes de torsión, 534-536
 resortes helicoidales, 502
 sistemas de transmisión de potencia, 926-927
 unidades SI, 987
 Deflexión y dureza, 141-203. *Vea también* Cortante, momento y deflexión de vigas
 carga aplicada súbitamente, 184-186
 constante del resorte, 142-143
 elementos curvos, 163-167
 elementos en compresión, 173-181. *Vea también* Elementos en compresión
 energía de deformación, 156-158
 estabilidad elástica, 182-183
 flexión y deflexión, 144-146
 golpe, 183-184
 impacto, 183-184
 marco de carga con sección transversal variable, 166-167
 métodos de deflexión de vigas, 146-156
 problemas estadísticamente indeterminados, 168-173
 superposición, 147-150
 tensión, compresión, torsión, 143
 teorema de Castigliano, 158-163
- Deformación
 curva esfuerzo-deformación, 209
 diagrama esfuerzo-deformación, 29-31
 elástica, 83-84
 verdadera, 30
 Deformación elástica, 83-84
 Deformación logarítmica, 30
 Deformación unitaria, 34
 Deformación verdadera, 30
 Densidad de malla, 942
 Densidad de probabilidad, 32
 Desgaste, 723
 Desgaste bajo la cabeza, 30
 Desgaste de recubrimiento, 643-646
 Desgaste por deslizamiento lineal, 641-643
 Desprendimiento a cortante, 436
 Desprendimiento del elemento, 436, 437
 Desprendimiento en tensión, 436
 Desviación, 383
 Desviación baja, 383
 Desviación estándar, 961
 Desviación estándar muestral, 961
 Desviación fundamental, 383
 Desviación superior, 383
 DeVries, K. L., 489
 DeWolf, J. T., 102n
 Diagrama de cuerpo libre, 69
 Diagrama de esfuerzo-deformación verdaderos, 30, 31
 Diagrama de Goodman modificado, 295
 Diagrama de selección de la teoría de falla, 230
 Diagrama del círculo de Mohr, 78, 79
 Diagrama par de torsión-giro, 31
 Diagrama *S-N*, 266-267
 Diagramas de esfuerzo/resistencia en ingeniería, 30
 Diámetro de la garganta de un engrane de tornillo sinfín, 791
 Diámetro de la raíz del tornillo sinfín, 791
 Diámetro de paso, 396, 397, 655, 656, 675
 Diámetro del alambre, 500
 Diámetro exterior del tornillo sinfín, 791
 Diámetro mayor, 396, 397
 Diámetro medio de la espira, 500
 Diámetro menor, 396, 397
 Diamond Chain Company, 894
 Dieter, George E., 8n
 Dillard, David A., 480n
 Dimensión efectiva, 281
 Dimensionamiento, 19-21
 Dina (dina), 600
 Dina, 600
 Disco de frenos automotriz, 829
 Disco redondo, 1018
 Discontinuidad, 259
 Discos de asbestos moldeados, 843
 Discos de Cermet, 843
 Discos de metal sinterizado, 843
 Diseño, 4-5

- Diseño asistido por computadora (CAD)
8-9, 934. *Vea también* Análisis del elemento finito (AEF)
- Diseño conceptual, 6-7
- Diseño de juntas con adhesivos, 486-488
- Diseño en ingeniería mecánica, 5
- Diseño tolerante a la falla, 231
- Dispositivo de zapata interna, 812-820
- Distribución de Browman, 424, 427
- Distribución de frecuencia acumulada, 960
- Distribución de frecuencia, 959
- Distribución de Gauss, 965-966, 1001-1002
- Distribución de Parent, 967
- Distribución de probabilidad, 959, 965-972
- Distribución de probabilidad acumulada, 959
- Distribución de Weibull, 555-556, 970-972
- Distribución logarítmica normal, 967-969
- Distribución normal, 965-966, 1001-1002
- Distribución principal, 967
- Distribución secundaria, 967
- Distribución subsidiaria, 967
- Distribución uniforme, 969-970
- Distribución Weibull de tres parámetros, 970
- Doble rosca, 396
- Dof's, 935, 939
- Dolan, Thomas J., 296, 723n
- Dowling, N. E., 222, 228, 270n, 272, 294n
- Ductilidad, 34
- Dudley, Darle W., 730
- Duplicación, 589
- Dureza, 28-31, 36-37. *Vea también*
Deflexión y dureza
elemento, 413-417
juntas a tensión-carga externa, 422
sujetador, 410-413
- Dureza Brinell, 36
- Dureza del elemento, 413-417
- Dureza Rockwell, 36
- E**
- Economía, 12-15
- Ecuación
AGMA. *Vea* Ecuaciones/normas AGMA
de bandas, 865, 867
de BARTH, 719
de Dunkerley, 374
de empalme normal, 241
de Euler, 849
de flexión de Lewis, 714-723
de Marin, 279
de Neuber, 288
de pérdida de energía de Newton, 838-839
de Petroff, 602
de Rayleigh, 371
de restricción de puntos múltiples, 946
de Reynolds, 609
de transformación de esfuerzo-plano, 76
diferencial por secciones, 184
modificada de Neuber, 327
- Ecuación de acoplamiento normal, 241
- Ecuación de bandas, 865, 867
- Ecuación de Barth, 719
- Ecuación de Dunkerley, 374
- Ecuación de Euler, 849
- Ecuación de flexión de Lewis, 714-723
- Ecuación de Marin, 279
- Ecuación de Neuber, 288
- Ecuación de Neuber modificada, 327
- Ecuación de pérdida de energía de Newton, 838-839
- Ecuación de Petroff, 602
- Ecuación de Rayleigh, 371
- Ecuación de Reynolds para flujo unidimensional, 609
- Ecuaciones de restricción con varios puntos, 946
- Ecuaciones de transformación de esfuerzo plano, 76
- Ecuaciones diferenciales por partes, 184
- Ecuaciones/normas de AGMA
engranes cónicos, 769-783
engranes de tornillo sinfín, 789-792
engranes rectos y helicoidales, 715-716, 725-745
- Edupack CES, 57
- Efecto de curvatura, 501-502
- Efecto viscoso de Newton, 599
- EHD, 587, 599
- Eje, 348
- Eje automotriz, 348
- Eje centrotoidal, 85, 113
- Eje de control manual, 904
- Eje de control remoto, 904
- Eje de transmisión de potencia, 904
- Eje neutro, 85
- Ejes flexibles, 904-905
- Elasticidad, 142
- Elastómetros, 58
- Elemento de armazón tridimensional, 939
- Elemento de fricción de disco, 826
- Elementos cortos a compresión, 180-181
- Elementos curvos y deflexión, 163-167
- Elementos de compresión, 173-181
columnas con carga excéntrica, 176-180
columnas de longitud intermedia con carga centrada, 176
columnas largas con carga centrada, 173-176
puntales, 180-181
- Elementos de frontera, 946
- Elementos de línea, 937
- Elementos de máquina elásticos. *Vea*
Elementos mecánicos flexibles
- Elementos de propósito especial, 938
- Elementos mecánicos flexibles, 859-911
alambre, 887-895. *Vea también*
Embragues, frenos, etcétera
banda. *Vea* Banda
cadena de cilindros, 887-895. *Vea también* Cadena de cilindros
ejes flexibles, 904-905
programa de inspección, 860
- Elementos rígidos, 946
- Elementos sólidos, 938
- Elementos superficiales, 938
- Elevación de la temperatura del lubricante, 622-624
- Elevadores del esfuerzo, 105
- Embrague axial de contacto por fricción, 625-828
- Embrague centrífugo, 812
- Embrague de expansión de anillo, 872
- Embrague de liberación de sobrecarga, 844, 845
- Embrague de quijada cuadrada, 844, 845
- Embrague hidráulico, 812
- Embrague magnético, 812
- Embrague neumático, 812
- Embrague y freno de discos múltiples actuados en aceite, 826
- Embragues, frenos, etcétera, 805-858
alineación de frenos, 843
análisis estático, 807-811
autodesenergización, 807
autoenergización, 807, 829
consideraciones de energía, 836-837
deslizamiento, 806
elevación de temperatura. 837-841
embrague axial de fricción-contacto, 825-828
embrague de entrega de sobrecarga, 844, 845
embrague de quijada cuadrada, 844, 845
embrague/empalme de sobrecorrida, 845
embragues/frenos de aro, 812-820
embragues/frenos de cono, 833-835
embragues/frenos de contracción externa, 820-824
embragues/frenos de expansión interna, 812-820
embragues/frenos tipo banda, 824-825
empalmes de ejes, 845
empalmes, 806, 844-845
factores a considerar, 806
fenómeno de autoacción/autosujeción, 809
frenos de disco, 829-833
frenos de tambor, 812-824, 829
materiales de fricción, 841-844
volante, 806, 846-851
- Embragues/frenos de cono, 833-835
- Embragues/frenos de contracción externa, 820-824
- Embragues/frenos de disco, 812-820

- Embragues/frenos de expansión interna, 812-820
- Embragues/frenos tipo banda, 824-825
- Empalme biselado, 483
- Empalme dentado ligero-pesado, 845
- Empalmes, 806, 844-845. *Vea también* Embragues, frenos, etcétera
- Empalmes de eje, 845
- Energía
- deformación, 156-158
 - frenos/embragues, 836-837
- Energía de deformación, 156-158
- Energía potencial, 156
- Enfoque de eliminación, 941
- Enfriamiento, 45
- Engranaje espiroide, 767, 768
- Engranajes tipo cónico de eje sesgado, 768
- Engranajes tipo cónico de ejes que se intersecan, 768
- Engrane cónico Zerol, 766
- Engrane de anillo, 662
- Engrane interno y piñón, 662, 663
- Engranajes, 653-804
- acción conjugada, 657
 - análisis de fuerzas, 685-697. *Vea también* Análisis de fuerzas cónicos. *Vea* Engranajes cónicos de tornillo sinfín. *Vea* engranes de tornillo sinfín
 - formado, 668-669
 - formado de dientes de engranes, 667
 - fresado, 669
 - generado de dientes de engranes, 658-664
 - helicoidales. *Vea* Engranajes rectos y helicoidales
 - interferencia, 665-667
 - nomenclatura, 655-656
 - propiedades evolventes, 658
 - razón de contacto, 664-665
 - rectos. *Vea* Engranajes rectos
 - sistema de transmisión de potencia, 916-923
 - sistemas de dientes, 676-678
 - terminado de perfiles de los dientes, 670
 - tipos, 654-655
 - torneado, 668
 - tren de engranes, 678-685
- Engranajes cónicos, 655, 670-671, 766-788.
- Vea también* Engranajes
 - análisis de engranes cónicos rectos, 783-785
 - análisis de fuerza, 689-692
 - carbuzado superficial-materiales duros, 782-783
 - coeficiente elástico, 778
 - diseño de mallas de engranes cónicos rectos, 786-788
 - ecuaciones de desgaste (resumen), 781
 - endurecimiento completo, 782
 - esfuerzo de contacto, 768-771, 778, 779, 788
 - esfuerzo de flexión, 771, 779-782, 787-788
 - esfuerzos/resistencias, 768-771, 778-782, 787-788
 - factor de distribución de la carga, 773
 - factor de la razón de dureza, 776, 777
 - factor de sobrecarga, 771
 - factor de tamaño, 773
 - factor dinámico, 771-772
 - factores de confiabilidad, 777, 778
 - factores de la ecuación AGMA, 769-783
 - factores de seguridad, 771
 - factores del ciclo de esfuerzo, 775, 776
 - factores geométricos, 773, 774
 - intersección contra eje sesgado, 768
 - sistema de diente, 677
 - tipos, 670-671, 766-768
- Engranajes cónicos en espiral, 766-768
- Engranajes cónicos rectos, 670-671, 689, 766. *Vea también* Engranajes cónicos
- Engranajes de tornillo sinfín, 655, 675-676, 789-801. *Vea también* Engranajes
- análisis de fuerza, 694-697
 - carga por desgaste de Buckingham, 800-801
 - conjuntos de envoltura sencilla/envoltura doble, 655, 675
 - diseño del reductor, 797-800
 - ecuaciones de resistencia/durabilidad de AGMA, 789-792
 - eficiencia mecánica, 793
- Engranajes fundidos en arena, 790
- Engranajes helicoidales, 654, 671-675, 692-694
- Vea también* Engranajes rectos y helicoidales, 734
- Engranajes helicoidales dobles, 671
- Engranajes helicoidales LCR, 732
- Engranajes helicoidales paralelos, 671-675.
- Vea también* Engranajes rectos y helicoidales
- Engranajes hipoidales, 767, 768
- Engranajes rectos y helicoidales, 654, 671-675, 713-763. *Vea también* Engranajes
- análisis, 745-755
 - análisis de fuerza (engranajes helicoidales), 692-694
 - análisis de fuerza (engranajes rectos), 685-689
 - diseño de mallas de engrane, 755-760
 - durabilidad de la superficie, 723-725
 - ecuación de flexión de Lewis, 714-723
 - ecuaciones de desgaste (resumen), 747
 - ecuaciones de flexión (resumen), 746
 - ecuaciones de resistencia de AGMA, 727-731
 - ecuaciones del esfuerzo de AGMA, 725-726
- engranajes helicoidales cruzados, 789. *Vea también* Engranajes de tornillo sinfín
- engranajes helicoidales paralelos, 671-675
- esfuerzos/resistencias, 725-731, 746, 750, 752-753
- factor de distribución de carga, 739-740
- factor de grosor del aro, 744-745
- factor de la condición superficial, 738
- factor de relación de dureza, 741-742
- factor de sobrecarga, 738
- factor de tamaño, 739
- factor de temperatura, 744
- factor dinámico, 736, 737
- factores de confiabilidad, 743, 744
- factores de geometría, 731-736
- factores de seguridad, 745
- factores del ciclo de esfuerzo, 742, 743
- símbolos de AGMA, 715-716
- sistema de dientes, 676, 677
- Engranajes templados, 790
- Ensign, C. R., 318n
- Epoxy, 55
- Eppinger, Steven D., 15n
- Equilibrio, 68
- Equilibrio estático, 68
- Errores computacionales, 936
- Errores de discretización, 936
- Escala (de un resorte), 502
- Escalas de dureza Rockwell, 36
- Escurrimiento, 39
- Escurrimiento elástico, 863
- Esfuerzo, 16. *Vea también* Análisis de carga y esfuerzo
- anillos giratorios, 110
 - cilindros presurizados, 107-109
 - cojinete, 437
 - cortante. *Vea* Esfuerzo cortante de compresión, 75, 182
 - de contacto, 117-120
 - de distribución uniforme, 84-85
 - de flexión. *Vea* Esfuerzo de flexión de tensión, 75
 - eje, 354-367
 - engranajes cónicos, 768-771, 778-782, 787-788
 - engranajes rectos y cónicos, 725-731, 736
 - fluctuante, 292-309, 330-334
 - hertziano, 117
 - nominal, 105
 - normal, 75
 - plano, 76
 - principal, 77
 - residual, 285
 - resortes helicoidales, 500-501
 - símbolos, 16
 - sistema de coordenadas cartesianas, 75-76
 - sistema de transmisión de potencia, 926
 - tangencial, 108
 - térmico, 949

- tridimensional, 82-83
 - unidades SI, 987
 - uniones soldadas en flexión, 469-471
 - uniones soldadas en torsión, 464-468
 - verdadero, 30
 - von Mises, 214
 - Esfuerzo circunferencial o anular, 108
 - Esfuerzo cortante
 - horizontal, 94
 - octaédrico, 215
 - principal, 83
 - tangencial, 75
 - vertical, 94
 - vigas en flexión, 90-95
 - Esfuerzo cortante horizontal, 94
 - Esfuerzo cortante no senoidal, 293
 - Esfuerzo cortante octaédrico, 215
 - Esfuerzo cortante tangencial, 75
 - Esfuerzo cortante vertical, 94
 - Esfuerzo de compresión, 75, 182
 - Esfuerzo de contacto, 117-120. *Vea también* Esfuerzo
 - Esfuerzo de flexión
 - ecuación de flexión de Lewis, 714-723
 - engranes cónicos, 771, 779-782, 787-788
 - engranes rectos y helicoidales, 725-731, 746, 750, 752-753
 - juntas soldadas, 469-471
 - resortes de torsión, 534
 - vigas, 85-95
 - Esfuerzo de von Mises, 214, 943
 - Esfuerzo en cojinetes, 437
 - Esfuerzo en tensión, 29, 30-31, 75
 - Esfuerzo fluctuante, 292-309, 330-334
 - Esfuerzo fluctuante senoidal, 293
 - Esfuerzo hertziano, 117, 724
 - Esfuerzo nominal, 19
 - Esfuerzo normal, 75
 - Esfuerzo plano, 76
 - Esfuerzo real, 30
 - Esfuerzo repetido, 293
 - Esfuerzo residual, 285
 - Esfuerzo senoidal completamente reversible, 293
 - Esfuerzo térmico, 949
 - Esfuerzo tridimensional, 82-83
 - Esfuerzo tridimensional general, 82-83
 - Esfuerzo verdadero, 30
 - Esfuerzos cortantes principales, 83
 - Esfuerzos distribuidos uniformemente, 84-85
 - Esfuerzos principales, 77
 - Esfuerzos/resistencias de ingeniería, 30, 31
 - Esfuerzos/resistencias nominales, 31
 - Esmerilado, 67
 - Espaciamiento radial, 19, 604, 628-630
 - Espacio diametral, 19
 - Espacio muestral, 958
 - Especificaciones ASTM (tornillos de acero), 419
 - Especificaciones SAE (pernos de acero), 418
 - Espesor del diente, 655, 656
 - Espesor mínimo de película, 604, 605, 616-618
 - Espira cerrada, 526
 - Espumas, 58
 - Esquemas de tensión en bandas, 872
 - Estabilidad elástica, 182-183
 - Estadísticas de Weibull, 550
 - Estampado, 44
 - Estilos de cabeza de tornillos para máquina, 409, 410
 - Estimaciones de costos, 15
 - Estudio de caso de transmisión de potencia, 913-931
 - análisis de fuerza, 925
 - análisis final, 931
 - anillo de retención, 929-931
 - cojinetes, 927-928
 - cuña, 928-929
 - diseño de ejes para el esfuerzo, 926
 - diseño de ejes para la deflexión, 926-927
 - engranes, 916-923
 - especificaciones de diseño, 24
 - par de torsión
 - requerimientos de diseño, 23
 - requerimientos de potencia, 916
 - secuencia de diseño, 915-916
 - selección de material para ejes, 925
 - trazado de ejes, 923-925
 - Evaluación, 7
 - Excentricidad, 605
 - Experimento aleatorio, 958
 - Exponente de ductilidad por fatiga, 269
 - Exponente de resistencia a la fatiga, 270
 - Extremos del resorte, 503, 525
 - Extrusión, 43, 667
- F**
- Factor de Bergsträsser, 501, 519
 - Factor de carga, 282, 425
 - Factor de carga de Marin, 325, 326
 - Factor de carga-esfuerzo, 320
 - Factor de carga-esfuerzo de Buckingham, 320
 - Factor de concentración de esfuerzo geométrica, 105
 - Factor de concentración del esfuerzo por fatiga, 287, 732
 - Factor de coronación para la picadura, 773
 - Factor de corrección de la polea, 869, 871
 - Factor de corrección del esfuerzo, 733
 - Factor de corrección del esfuerzo cortante, 501
 - Factor de curvatura en longitud para la resistencia a la flexión, 773
 - Factor de desgaste, 320
 - Factor de diseño, 17-18
 - Factor de diseño a la fatiga, 334-336
 - Factor de distribución de la carga
 - engranes cónicos, 773
 - engranes rectos y helicoidales, 739-740
 - Factor de efectos misceláneos, 285-286
 - Factor de forma de Lewis, 717, 718
 - Factor de geometría por contacto, 773, 774
 - Factor de grosor del aro, 744-745
 - Factor de intensidad crítico, 234
 - Factor de intensidad del esfuerzo, 733
 - Factor de la razón de dureza
 - engranes cónicos, 776, 777
 - engranes rectos y helicoidales, 741-742
 - Factor de modificación de la intensidad del esfuerzo, 234
 - Factor de seguridad, 17
 - Factor de seguridad en fatiga, 299, 300
 - Factor de sobrecarga
 - engranes cónicos, 771
 - engranes rectos y helicoidales, 738
 - Factor de temperatura, 282-284
 - engranes cónicos, 776
 - engranes rectos y helicoidales, 744
 - Factor de velocidad, 718
 - Factor de Wahl, 501
 - Factor del ciclo de esfuerzo de contacto para resistencia por picadura, 775
 - Factor del ciclo de esfuerzo de la resistencia a la flexión, 743
 - Factor del ciclo de esfuerzo de resistencia al picado, 743
 - Factor del tamaño, 279-280
 - engranes cónicos, 773
 - engranes rectos y helicoidales, 739
 - Factor del trabajo en frío, 34
 - Factor dinámico
 - engranes cónicos, 771-772
 - engranes rectos y helicoidales, 736-738
 - Factor geométrico de la resistencia a la flexión, 732-733, 773, 774
 - Factor geométrico de resistencia al picado, 734, 773, 774
 - Factor geométrico de resistencia superficial, 734-736
 - Factor superficial, 279
 - Factor teórico de concentración del esfuerzo, 105, 1006-1014
 - Factores de concentración de esfuerzos, 105, 1006-1014
 - Factores de confiabilidad, 284, 285
 - engranes cónicos, 777, 778
 - engranes rectos y helicoidales, 743, 744
 - Factores de desempeño, 610
 - Factores de Marin, 278-286, 323-326. *Vea también* Límite de resistencia
 - Factores de modificación del límite de resistencia, 278-286, 323-326

- Factores de seguridad, 240, 299, 300
 cable de alambre, 898-899
 engranes cónicos, 771
 engranes rectos y helicoidales, 745
- Factores de seguridad. *Vea* Factores de seguridad en fallas de materiales frágiles, 226-230
 diagrama de flujo de selección de la teoría de falla, 230
 resumen, 229-230
 teoría BMC, 227
 teoría MM, 227-228
 teoría MNS, 226-227
- Factores del ciclo de esfuerzo
 engranes cónicos, 775, 776
 engranes rectos y helicoidales, 742, 743
- Factores geométricos
 engranes cónicos, 773, 774
 engranes rectos y helicoidales, 731-736
- Factores geométricos de engrane helicoidal, 734
- Factores geométricos del engrane recto, 733
- Falla-carga estática, 205-255
 análisis estocástico, 240-246
 concentración de esfuerzo, 106, 209-210
 de materiales dúctiles, 211-225. *Vea también* Falla de materiales dúctiles de materiales frágiles, 226-230. *Vea también* Falla de materiales frágiles
 diagrama de flujo de la selección de la teoría de falla, 230
 fotografías de partes con falla, 206-208
 mecánica de la fractura, 231-240
 resistencia estática, 208-209
 resortes de compresión, 510-516
 soldadura, 474-477
- Falla de materiales dúctiles, 211-225
 diagrama de flujo de selección, 230
 resumen, 222-225
 teoría de Mohr-Coulomb, 219-222
 teoría DER, 213-219
 teoría MSS, 211-212
- Falla por fatiga, 258-263
- Falla por fatiga-carga variable, 257-345
 cargas simples completamente reversibles, 309, 337-338
 cojinetes de bola, 564-568
 combinación de modelos de carga, 309-313, 339
 concentración de esfuerzo, 287-292, 326-330
 daño por fatiga acumulada, 313-319
 diagrama de Goodman modificado, 295
 factor de diseño, 334-336
 factores de Marin, 278-286
 falla por fatiga, 258-263
 fluctuación de cargas simples, 309, 338-339
 fluctuación de esfuerzo, 292-309, 330-334
 límite de resistencia, 274-275. *Vea también* Límite de resistencia
 línea ASME-elíptica, 297-300
 línea de Gerber, 297-299
 línea de Goodman modificada, 297-299
 línea de Langer, 297-300
 línea de Sodeberg, 297-298
 lugar geométrico de Smith-Dolan, 306
 método de deformación-vida o número de ciclos, 268-270
 método de esfuerzo-vida o número de ciclos, 266-268
 método de Manson, 318
 método mecánico de fractura lineal-elástica, 270-274
 regla de Miner, 314-317
 resistencia a la fatiga, 275-278
 resistencia a la fatiga de torsión (esfuerzo fluctuante), 309
 resistencia a la fatiga superficial, 319-322
 sensibilidad a la muesca, 287-292, 326-330
 visión general, 264-265
- Familias y clases de material, 57-58
- Fatiga de ciclo alto, 267
- Fatiga de ciclo bajo, 267
- Fatiga de etapa I, 258, 270
- Fatiga de etapa II, 258-259, 270
- Fatiga de etapa III, 259, 271
- Fatiga por torsión pulsante, 309
- Fazekas, G. A., 833
- FDP, 959
- FEA, 933-955. *Vea también* Análisis del elemento finito (FEA)
- Felbeck, David K., 231n
- Fenólicos, 55
- Fenómeno de autoactuación/autocontención, 402, 809
- Field, J., 47n
- Filete, 661
- Firbank, T. C., 863-864
- Flexión en dos planos, 88
- Flexión y deflexión, 144-146
- Fluidos newtonianos, 600
- Flujo de lubricante, 619-621
- Flujo unidimensional, 609
- Forjado, 43
- Formación de grietas, 259
- Formado, 668-669
- Formado en frío, 667
- Fórmula de flexión, 90
- Fórmula de J. B. Johnson, 176
- Fórmula de la columna de Euler, 174
- Fórmula de la columna secante, 177
- Fórmula de Roark, 147
- Fórmula parabólica, 176
- Forrest, P. G., 325n
- Forro de asbestos moldeados, 843
- Forro de asbestos tejidos, 843
- Forys, Edward, 503n
- Fósforo-bronce, 53, 987
- Fracción de pulgadas (tamaños preferidos), 1015
- Fractura cuasi-estática, 232
- Frecuencia cíclica, 286
- Frecuencia crítica de resortes helicoidales, 516-518
- Frecuencia de clase, 32
- Freno de disco, 829-833
- Freno de disco circular, 832, 833
- Freno de disco con botón y atenuador, 832, 833
- Freno de disco flotante, 829
- Freno de tambor, 812-824, 829
- Frenos, 805-858. *Vea también* Embragues, frenos, etcétera
- Frenos de disco, 829-833
- Fresado, 668, 669
- Fresche, J. C., 318n
- Fricción
 coeficiente. *Vea* Coeficiente de fricción
 teoría de fricción interna, 219
- Fuchs, H. O., 272n
- Fuentes de información, 9
- Fuerza cortante (vigas), 71-72
- Fuerza cortante interna, 71
- Función de densidad acumulada (FDA), 959
- Función de densidad de la probabilidad (FDP), 32, 959
- Función de probabilidad, 959
- Función gama, 1038
- Funciones de singularidad, 73-75
- Funciones Macaulay, 72-75, 150-156
- Fundición de revestimiento, 42, 667
- Fundición en arena, 41-42, 667
- Fundición en molde permanente, 667
- Fundiciones a troquel, 42, 667
- Fundiciones centrífugas, 42, 667
- Fundiciones en molde metálico, 42
- G**
- Gates Rubber Company, 880, 884
- Gato Joyce de tornillo sinfín, 400
- Generación automatizada de malla, 943
- Generación de malla, 941
- Generación de malla completamente automatizada, 943
- Generación de malla semiautomática, 943
- Geometría sólida constructiva (CSG), 943
- Geometrías de elementos, 937-939
- Gerber, 298
- Gere, J. M., 182n
- Giro, 44
- Golpe, 183-184
- Goodier, J. N., 103n

Gordon, S. A., 275, 322n, 1030
 Grabado, 46
 Grabado en frío, 44
 Grados de libertad, 935, 939
 Grados de tolerancia, 383, 384, 1002, 1004
 Grados de tolerancia internacional, 383, 384, 1002, 1004
 Gráfica de burbuja, 59
 Gráfica de resistencia *versus* temperatura, 39
 Gráfica de selección de materiales, 57
 Gráficas de Ashby, 59-62
 Gráficas de sensibilidad a la muesca, 287, 288
 Gráficas de viscosidad, 612-615
 Green, I., 415n, 416
 Grieta de modo I, 233
 Grossman, M. A., 47n
 Grover, H. J., 275, 296, 322n, 1030
 Grupo ABS, 54
 Grupo Acetal, 54
 Grupo Amino, 55
 Grupo fluoroplástico, 54
 Grupo poliestireno, 54

H

Haringx, J. A., 504n
 Haugen, E. B., 284n, 1029
 Helicoidal evolvente, 671
 Hellan, Kare, 231n
 Herramientas computacionales, 8-9
 Herramientas de análisis, 912-982
 estudio de caso. *Vea también* Estudio de caso de transmisión de potencia
 Herramientas y recursos de diseño, 8-10
 Heywood, R. B., 327n
 Hierro fundido, 41, 49-50. *Vea también* Hierro fundido gris
 Hierro fundido aleado, 50
 Hierro fundido blanco, 50
 Hierro fundido dúctil, 50
 Hierro fundido gris, 49, 106, 987, 1026
 Hierro fundido maleable, 50
 Hierro fundido nodular, 50
 Hipótesis de daño lineal, 566
 Histograma de frecuencia discreta, 961
 Holgura, 19
 Hopkins, Bruce R., 370n
 Horger, Oscar J., 279n, 280, 296, 518n
 Hrennikoff, A., 935n

I

Impacto, 183-184
 Incertidumbre, 16-17
 Inconel, 987
 Índice de material, 61
 Inestabilidades globales, 182

Inestabilidades locales, 182
 Ingeniería, 264
 Ingeniería asistida por computadora (CAE), 9
 Instrucciones principales, 77
 Integración numérica, 147
 Intensidad de carga, 71
 Interferencia, 240
 carga estática, 244-246
 definida, 19
 engranes, 665-667
 Interferencia radial, 110
 Invención del concepto, 6-7
 Ishai, O., 55n
 Ito, Y., 413n

J

Jackson, L. R., 275, 322n, 1030
 Jensen, J. K., 760n
 Joerres, Robert E., 309, 207n, 508
 Johnson, J. E., 182n
 Johnston, E. R., Jr., 102n, 147n, 173n
 Junta, 395-497. *Vea también* Tornillos y sujetadores-uniones no permanentes
 Junta de doble traslape, 483, 484
 Junta de empalme tubular, 483
 Junta de traslape con tope y correa, 483
 Junta de traslape sencillo, 483
 Junta en tensión cargada estáticamente con precarga, 425-428
 Junta escalonada, 483
 Junta sobrepuesta con bisel, 483
 Junta traslapada de doble empalme, 483
 Juntas a cortante con cargas excéntricas, 439-443
 Juntas completamente empaquetadas, 429
 Juntas con pernos y remaches cargadas en cortante, 435-443
 Juntas empaquetadas, 429
 Juntas en tensión-carga externa, 421-422
 Juntas remachadas y atornilladas con carga en cortante, 435-443
 Juvinal, R. C., 267, 294n

K

Karelitz, G. B., 625n
 Kelsey, S., 935n
 Kennedy, J. B., 325n
 Kilolibra, 21
 Kinloch, A. J., 489
 Kip, 21
 Krause, D. E., 37n
 Kuguel, R., 281n
 Kurtz, H. J., 423n

L

Lamont, J. L., 47n
 Landgraf, R. W., 268n, 270n
 Latón, 52-53, 987
 Latón al alto plomo, 53
 Latón al aluminio, 53
 Latón al bajo plomo, 53
 Latón almirantazgo, 53
 Latón amarillo, 53
 Latón bajo, 53
 Latón Cartridge, 53
 Latón de corte libre, 53
 Latón de grabador, 53
 Latón Gilding, 52
 Latón naval, 53
 Latón rojo, 52
 lbf · s²/pie, 21
 lbf · s²/pulg, 21
 Lees, W. A., 489
 LEFM, 231, 270-274
 Leibensperger, R. L., 587n
 Lemmon, D. C., 625n
 Lengüetas, 353
 Letras de posición de tolerancia, 384
 Levy, S., 935n
 Lewis, Wilfred, 714
 Ley de acción y reacción, 69
 Ley de Hagen-Poiseuille, 600
 Ley de Hooke, 29
 Libra-fuerza, 21
 Libro, visión general, 4
 Límite de resistencia, 264, 274-275
 análisis estocástico, 322-326
 aspersión metálica, 286
 características direccionales, 285
 chapeado electrolítico, 286
 corrosión, 286
 corrosión por frotamiento, 286
 esfuerzo residual, 285
 factor de carga, 282
 factor de confiabilidad, 284, 285
 factor de efectos misceláneos, 285-286
 factor de superficie, 279
 factor de tamaño, 280-281
 factor de temperatura, 282-284
 frecuencia cíclica, 286
 modificación de factores (Marin), 278-286, 323-326
 parte endurecida superficialmente, 285-286
 Límite de resistencia a la flexión, 319
 Límite elástico, 29
 Límite proporcional, 29
 Límites, 19
 Límites y ajustes, 383-388
 Línea de acción, 657, 659, 662
 Línea de cedencia (Langer), 297-300
 Línea de contacto, 120
 Línea de deformación elástica, 270
 Línea de deformación plástica, 270

- Línea de Goodman, 297
 Línea de Goodman modificada, 298
 Línea de Langer, 297-300
 Línea de presión, 659
 Línea de Soderberg, 297-298
 Línea generadora, 659
 Líneas Chevron, 259
 Líneas de Lüder, 211
 Lipp, Robert, 665n, 674n
 Lipson, C., 279n, 280
 Little, R. E., 414n
 Llave de impacto, 422
 Llave del par de torsión, 422
 Logan, D. L., 953n
 Longitud de paso, 880
 Lubricación de fluido, 598
 Lubricación de frontera, 599, 641
 Lubricación de película completa, 598
 Lubricación de película delgada, 640
 Lubricación de película gruesa, 604-605
 Lubricación de película mixta, 640-641
 Lubricación elastohidrodinámico (EHD), 587, 599
 Lubricación estable, 603-604
 Lubricación hidrodinámica, 598
 Lubricación hidrostática, 599
 Lubricación inestable, 603
 Lubricación y chumaceras, 597-651. *Vea también* Cojinetes de rodamiento constante
 análisis de Raimondi-Boyd, 611-612, 616-625
 cargas, 636
 coeficiente de fricción, 618, 619
 cojinete ajustado, 605
 cojinete completo, 605
 cojinete parcial, 604, 605
 cojinetes autocentrados, 625-628
 cojinetes de empuje, 639, 640
 cojinetes de película lubricada, 640-648.
Vea también Cojinetes de frontera lubricada
 cojinetes de presión y alimentación, 630-636
 cojinetes de rodillo, 587-588
 criterios de diseño de Trumpler, 610-611
 diseño, 609-625
 ecuación de Petroff, 601-603
 elevación de la temperatura del lubricante, 622-624
 espaciamiento radial, 628-630
 espaciamiento, 628-630
 espesor mínimo de película, 616-618
 flujo de lubricante, 619-621
 gráficas de viscosidad, 612-615
 interpolación, 624-625
 lubricación de película gruesa, 604-605
 lubricación estable, 603-604
 materiales, 637-638
 nomenclatura, 604
 patrones de ranura, 638, 639
 presión de película, 621-622
 recubrimiento, 638
 teoría hidrodinámica, 605-609
 tipos de lubricación, 598-599, 640-641
 velocidad angular, 610
 viscosidad, 599-601
 Lubricante, 598
 Lubricante de cojinete antifricción, 587
 Lubricante de película sólida, 599
 Lubricantes a presión extrema (EP), 640
 Lubricantes EP, 640
 Lugar geométrico de Smith-Dolan, 306
- M**
 μ NP, 603
 μ reyn, 600
 Mabie, H. H., 723n
 Macaulay, W. H., 72n
 Magnesio, 52, 987
 Malkus, D. S., 953n
 Malla, 942
 Malla tejida de material compuesto, 56
 Manganeseo, 48
 Manson, S. S., 318n
 Máquina de viga giratoria a alta velocidad de R. R. Moore, 266
 Marcas de "Clamshell", 258
 Marcas de playa, 258
 Marco de carga y presión con sección transversal variable, 166-167
 Margen de seguridad, 240
 Marin, Joseph, 222n, 279n
 Marshek, K. M., 294n
 Martensita, 45, 46, 275
 Martensita templada, 46
 Martin, H. C., 936n
 Material sin daño, 316
 Materiales, 27-65
 acero inoxidable. *Vea* Acero inoxidable
 acero tratado térmicamente, 44-47
 acero. *Vea* Acero
 aceros aleados, 47-48
 aceros resistentes a la corrosión, 48-49
 alambre, 897
 aluminio. *Vea* Aluminio
 bandas metálicas planas, 877
 cedencia estocástica, 1028
 chumaceras, 636-638
 cojinetes de película lubricada, 641
 constantes físicas, 987
 dureza, 36-37
 efectos de la temperatura, 39-40
 eje, 348-349
 frenos/embragues, 841-844
 fundición, 49-51
 fundición de revestimiento, 42
 fundición en arena, 41-42
 hierro fundido, 41, 49-50. *Vea también*
 Hierro fundido gris
 materiales compuestos, 55-56
 metales no ferrosos, 51-54
 moldeo en cascarón, 42
 plásticos, 54-55
 procesos de trabajo en caliente, 43
 procesos de trabajo en frío, 44
 procesos metalúrgicos con polvos, 42-43
 propiedades de impacto, 37-39
 pruebas de fatiga de vida finita, 1029
 resistencia última, 1028
 resistencia y dureza, 28-31
 resorte, 505-510
 selección, 56-63
 significancia estadística, 32
 sistemas de numeración, 40-41
 trabajo en frío, 33-35
 transmisión de banda, 869
 Materiales compuestos, 55-56
 Materiales del resorte, 505-510
 Materiales dúctiles, 29, 30, 211-225. *Vea también* Falla de materiales dúctiles
 Materiales frágiles, 29, 106, 226-23. *Vea también* Falla de materiales frágiles
 Materiales fundidos, 49-57
 Materiales híbridos, 58
 Matriz, 55
 Matthews, F. L., 489
 McHenry, D., 935n
 McKee, S. A., 603n
 McKee, T. R., 603n
 Mecánica de fractura elástica lineal (LEFM), 231, 270-274
 Mecánica de fracturas, 231-240, 270-274
 Media aritmética, 960
 Media muestral, 960
 Medidas de lámina metálica, 1031-1032
 Metal monel, 987
 Metal Muntz, 53
 Metales, 57
 Metales no ferrosos, 51-54
 Método de área-momento, 147
 Método de correlación de resistencia a la tensión, 322
 Método de deformación-vida, 268-270
 Método de diseño de confiabilidad, 19
 Método de esfuerzo de la media nominal, 294
 Método de esfuerzo-número de ciclos, 266-268
 Método de esfuerzo residual, 294
 Método de Manson, 318
 Método de Pugh, 7n
 Método de sesgo, 29
 Método del cono de presión de Rotscher, 414
 Método del giro de la tuerca, 422, 447
 Método determinístico, 16-17
 Métodos de deflexión de vigas, 146-156

- Métodos de fatiga-vida, 265-274
 método de esfuerzo-vida o número de ciclos, 266-268
 método deformación-vida o número de ciclos, 268-270
 método mecánico de fractura lineal-elástica, 270-274
- Métodos de sellado (cojinetes), 590-591
- Microreyn (mreyn), 600
- Milímetros (tamaños preferidos), 1015
- Miner, M. A., 314n
- Mishke, Charles R., 35n, 46n, 47n, 147n, 165n, 167n, 228n, 275n, 280n, 322n, 349n, 370n, 379n, 480n, 507n, 508, 738n, 971n, 1023
- Mitchiner, R. G., 723n
- Modelo de cojinetes de Petroff, 602
- Modelo de enfriamiento de Newton, 838
- Modelo de retraso de corte de Volkersen, 483, 486, 487
- Modelo del retraso de cortante, 483
- Modern Steels and Their Properties Handbook*, 47
- Modo de desprendimiento, 233
- Modo de propagación de grietas, 233
- Modo deslizando, 233
- Modo I, tenacidad de fractura de deformación plana, 236
- Módulo, 656
- Módulo de corte, 31
- Módulo de elasticidad, 29, 83
- Módulo de resiliencia, 65
- Módulo de rigidez, 31
- Módulo de ruptura, 31
- Módulo de sección, 86
- Módulo de tenacidad, 65
- Módulo de Young, 29, 56, 59-62, 83, 387, 415, 876
- Moldeo de inyección, 668
- Moldeo en cascarón, 42, 667
- Molibdeno, 48, 987
- Momento. *Vea Cortante*, momento y deflexión de vigas
- Momento de área, 86
- Momentos flectores (vigas), 71-72
- Montaje DB, 589
- Montaje de cojinetes antifricción, 571, 573, 587-590
- Montaje DF, 589
- Montaje directo, 571, 573
- Montaje DT, 589
- Montaje indirecto, 571, 573
- Montajes de dos cojinetes, 589
- Motor de inducción, 850
- MSC/NASTRAN, 953
- Muestra, 960
- Múltiple-roscado, 396
- Muñón, 598
- Murakami, Y., 234n
- N**
- Nachtigall, A. J., 318n
- Nagata, S., 413n
- NASA/FLAGRO 2.0, 273
- NASTRAN, 934
- Neale, M. J., 630
- Neville, A. M., 325n
- Newmark, N. M., 935n
- Newton (N), 21
- Níquel, 48
- Nitruración, 730
- Nodo, 935, 937
- Noll, C. J., 279n, 280
- Normalización, 45
- Normas, 12
- Normas/definiciones de rosca, 396-400
- Norris, C. H., 462n
- Número de exactitud de transmisión, 772
- Número de Sommerfeld, 602, 610, 617, 634
- Número virtual de dientes, 671, 673
- Números característicos de cojinetes, 602
- Números de Renard, 1015
- Números de series R, 1015
- Números IT, 383, 384, 1002, 1004
- Números reales, 22
- Nylon, 54
- O**
- Onda de resortes helicoidales, 516-518
- Onda del resorte, 516
- Organizaciones para el establecimiento de normas, 12
- Osgood, C. C., 414n
- Óxido de fenileno, 54
- P**
- P, 600
- Pa · s, 600
- Páginas del catálogo Timken, 574-575
- Palmgreen, A., 314n
- Par de torsión
 en ejes, 351-353
 en pernos, 422-425
 en sistemas de transmisión de potencia, 916
- Par de torsión del perno/tensión del perno, 422-425
- Parámetro de Heywood, 327
- Paris, P. C., 231n, 234n
- Parte endurecida superficialmente, 285-286
- Particiones, 941
- Pasador, 378-379
- Pasador ahusado, 378
- Pasador de avance, 379
- Pasador de resorte tubular dividido, 766-768
- Pasador dowel, 379
- Pasador redondo, 378
- Pascal-segundo (Pa · s), 600
- Paso, 396, 397
 chumaceras, 628-630
 definido, 19
 engranes helicoidales, 792
 engranes, 656
- Paso axial, 672, 675
- Paso base, 662
- Paso circular, 655, 656, 672
- Paso circular normal, 672
- Paso circular transversal, 672, 675
- Paso diametral, 656
- Paso diametral normal, 672
- Pegado, 480-489. *Vea también Soldadura y pegado uniones permanentes*
- Pérdida de potencia parásita mínima, 618
- Perfil evolvente, 657
- Perfil M, 396, 397
- Perfil MJ, 396-397
- Perno de cabeza hexagonal, 408, 409
- Pernos cuadrados, 1033
- Pernos de acero, 417-421
- Peterson, R. E., 210, 723n. *Vea también Pilkey, Walter D.*
- Picado, 723
- Pilkey, Walter D., 210n, 234n, 380n, 429n, 948n
- Pino de Douglas, 987
- Piñón, 655, 656
- Piñón y cremallera evolvente dentada, 662
- Piotrowsky, George, 467n
- Placas de eslabón, 891
- Plano neutro, 85
- Plásticos, 54-55
- Plata níquel, 987
- Plesha, M. E., 953n
- Plomo, 396, 676, 987
- Población, 960
- Pocius, A. V., 481, 489
- Poise (P), 600
- Poleas de corona, 860
- Poleas ranuradas, 860
- Poliamida, 869
- Policarbonato, 54
- Poliéster, 54
- Polímeros, 58
- Polimido, 54
- Polysulfone, 54
- Pope, J. A. 332n
- Potencia de retención, 376
- Precarga, 421, 425-428
- Precarga de pernos, 411
- Precargado, 590
- Preconfiguración, 503
- Presentación, 7
- Presión de película, 621-622
- Presión de perforación, 849-850
- Presión del cojinete en el tornillo, 407

- Pretensión, 411
- Prevención de falla, 204-345
 carga estática, 205-255. *Vea también*
 Falla-carga estática
 de materiales frágiles, 226-230. *Vea también* Falla de materiales frágiles
 diagrama de flujo de la selección de la teoría de falla, 230
 falla por fatiga, 257-345. *Vea también*
 Falla por fatiga-carga variable
 materiales dúctiles, 211-225. *Vea también* Falla de materiales dúctiles
- Prisma rectangular, 1018
- Problema del malacate de la mina, 901-902
- Problemas al final del capítulo, respuestas, 1039-1043
- Problemas estáticamente indeterminados, 168-173
- Problemas, respuestas a, 1039-1043
- Proceso de diseño, 5-7
- Proceso metalurgia de polvos, 42-43, 667
- Procesos de trabajo en caliente, 43
- Procesos de trabajo en frío, 44
- Profundidad total, 656
- Propagación de la dispersión, 19
- Propagación de la incertidumbre, 19
- Propagación del error, 19, 972-974
- Propiedades de flexión (soldaduras con filete), 470
- Propiedades de impacto, 37-39
- Propiedades de soldadura metálica mínima, 472
- Propiedades de torsión (soldaduras con filete), 466
- Propiedades evolutivas, 658
- Propiedades geométricas, 1016-1018
 cilindro, 1018
 cilindro hueco, 1018
 círculo, 1016
 círculo hueco, 1016
 cuarto de círculo, 1017
 disco redondo, 1018
 prisma rectangular, 1018
 rectángulo, 1016
 triángulo rectángulo, 1017
 varillas, 1018
- Prueba de Jominy, 47
- Prueba de la barra ranurada de Charpy, 38, 39
- Prueba de la barra ranurada de Izod, 38, 39
- Pruebas de la barra ranurada, 38
- Pugh, Stuart, 7n
- Pulgadas decimales (tamaños preferidos), 1015
- Pulir, 670
- Puntal, 180-181
- Puntal cargado excéntricamente, 180
- Punto de cedencia, 29
- Punto de paso, 657, 659
- Puntos de equilibrio, 13-14
- R**
- Radio de paso, 657
- Raimondi, Albert A., 611-612
- Ranura de llenado, 551, 552
- Rao, S. S., 952n
- Rasurado, 670
- Rayar, 723
- Razón de contacto, 664-665
- Razón de contacto bajo (LCR) engranes helicoidales, 732
- Razón de contacto de la cara, 731
- Razón de esbeltez, 504
- Razón de espaciado radial, 602
- Razón de excentricidad, 177, 605
- Razón de fatiga, 322, 324
- Razón de participación de carga, 733
- RB&W, 426-427, 447
- Recipientes de pared delgada, 108-109
- Recocido, 45
- Reconocimiento de la necesidad, 5-6
- Rectángulo, 1016
- Recubrimiento, 598, 638
- Recubrimiento de plata, 637
- Recubrimiento lineal, 638
- Recubrimiento sólido, 638
- Recubrimientos de dos piezas, 638
- Reddy, J. N., 953n
- Redondeo, 22
- Reductor de engrane, 70
- Reductor de velocidad con engrane de tornillo sinfín vertical, 350
- Reece, C. K., 760n
- Reemsnyder, Harold S., 272n, 273
- Refinamiento de malla, 942
- Reforzador, 55
- Región de vida finita, 267
- Región de vida infinita, 267
- Regla de la mano derecha, 396
- Regla de la sumatoria de relaciones de ciclo de Palmgreen-Miner, 314
- Regla de Miner, 314-317, 884
- Regresión, 974-977
- Regresión lineal, 974-977
- Relación de esbeltez, 174
- Relación de Manson-Coffin, 270
- Relación de Poisson, 56, 63, 84, 387, 724, 876
- Relación de Poisson mayor, 56
- Relación de Poisson menor, 56
- Relación de resistencia a esfuerzo, 238
- Relación de velocidad, 734
- Relativamente frágil, 231
- Remachado, 514
- Remoción en conjunto, 503
- Rep-F, 943
- Reporte del comité de evaluación y diseño de fatiga de la SAE, 268-270
- Representación de frontera (rep-F), 943
- Resistencia, 15-16
 a la compresión, 30-31
 a la fatiga, 267, 275-278
 a la fatiga superficial, 267, 275-278
 a la tensión, 29, 30-31
 a la torsión, 31
 al contacto, 320
 comprobación, 417
 engranes cónicos, 768-771, 781
 engranes de tornillo sinfín, 789-792
 engranes rectos y helicoidales, 727-731, 737, 750, 753
 estática, 208-209
 perno, 417-421
 trabajo en frío, y, 33-35
 uniones soldadas, de, 471-473
- Resistencia a la cedencia, 29
- Resistencia a la cedencia por torsión, 31
- Resistencia a la compresión, 30-31
- Resistencia a la fatiga, 267, 275-278
- Resistencia a la fatiga por contacto, 320
- Resistencia a la fatiga por torsión (esfuerzo fluctuante), 309
- Resistencia a la fatiga superficial, 319-322
- Resistencia a la tensión, 29, 30-31
- Resistencia al contacto, 320
- Resistencia de hertz, 320
- Resistencia de pernos, 417-421
- Resistencia de prueba, 417
- Resistencia estática, 208-209
- Resistencia superficial, 320
- Resistencia última, 29n
- Resistencia *versus* densidad, 62, 63
- Resistencias a la torsión, 31
- Resorte. *Vea también* Resortes mecánicos
 clasificación, 500
 definición, 142
 endurecimiento, 142
 lineal, 142
 suavización, 142
- Resorte cónico, 540
- Resorte de endurecimiento, 142
- Resorte de endurecimiento no lineal, 142
- Resorte de fuerza constante, 540, 541
- Resorte de suavización, 142, 143
- Resorte de suavización no lineal, 142, 143
- Resorte de válvula, 508
- Resorte de voluta, 540, 541
- Resorte HD, 506-508
- Resorte lineal, 142
- Resortes de Belleville, 539, 540
- Resortes de compresión de espira helicoidal, 524-532
- Resortes de extensión, 524-532
- Resortes de torsión, 532-539. *Vea también*
 Resortes de torsión con espira helicoidal
- Resortes de torsión con espira helicoidal, 532-539
 deflexión, 534-536
 en uso, 533
 esfuerzo de flexión, 534

- relación de resorte, 534
 resistencia a la fatiga, 536-537
 resistencia estática, 536
 ubicación final, 533-534
- Resortes del alambre, 500
- Resortes en compresión, 502-503. *Vea también* Resortes mecánicos
 cargas de fatiga, 518-524
 cargas estáticas, 510-516
 constante de condición final, 504
 extremos del resorte, 502-503
- Resortes helicoidales. *Vea* Resortes mecánicos
- Resortes mecánicos, 499-547
 deflexión, 502
 efecto de curvatura, 501-502
 esfuerzos, 500-501
 estabilidad, 504
 extremos del resorte, 503, 525
 frecuencia crítica, 516-518
 materiales, 505-510
 ola, 516-518
 resorte cónico, 540
 resorte de espiral, 540, 541
 resorte de fuerza constante, 540, 541
 resortes de Belleville, 539, 540
 resortes de extensión, 524-532
 resortes de torsión, 532-539. *Vea también* resortes de torsión con espira helicoidal
 resortes en compresión. *Vea* Resortes de compresión
 vibración de translación, 516
- Resortes planos, 500
- Responsabilidad del producto, 15
- Responsabilidad legal estricta, 15
- Responsabilidades profesionales 10-11
- Respuestas a los problemas seleccionados, 1039-1043
- Reyn, 600
- Reynolds, Osborne, 600, 605-606
- Rigidez de sujetadores, 410-413
- Rippel, Harry C., 639n
- Rodillo ahusado en ángulo inclinado, 552
- Rodillos helicoidales, 552
- Rolado en caliente, 43
- Rolado en frío, 44, 667
- Rolfe, S. T., 272
- Rolovic, R. D., 210n
- Rosca triple, 396
- Roscado con cilindro, 44
- Roscas acme, 398-400
- Roscas cuadradas, 398, 399
- Roscas de paso fino, 398, 399
- Roscas de paso grueso, 398, 399
- Roscas de series UNR, 397
- Roscas de tornillo, 396-400
- Roscas en series UN, 397
- Roscas métricas, 397, 398
- Roscas UNC, 399
- Roscas UNF, 399
- Rothbart, H. A., 407, 408
- Ruedas dentadas, 860
- Russell, Burdsall & Ward Inc. (RB&W), 426-427, 447
- S**
- Saint-Venant, Jean Claude, 97, 944
- Salakian, A. G., 462n
- Salmon, C. G., 182n
- Samónov, Cyril, 501n, 502n, 504n
- Schmidt, Richard J., 117n, 215n
- Schwerdlin, Howard B., 738n
- Secciones de pared delgada abierta, 103-104
- Segmento del disco circular de un freno de disco, 830
- Seireg, A. S., 615
- Selección de material, 56-63
- Sellado comercial, 590
- Sellante, 481. *Vea también* Pegado adhesivo
- Sello de fieltro, 590
- Sello de laberinto, 590
- Sensibilidad a la muesca, 287-292, 326-330
- Serie de engranes helicoidales con doble envoltura, 655
- Series anchas, 560
- Series de diámetro, 560
- Series de Fourier, 147
- Series de rosca unificada, 396-399
- Shigley, Joseph E., 35n, 46n, 47n, 147n, 165n, 167n, 275n, 349n, 370n, 379n, 480n, 507n, 508, 735n, 738n, 971n, 1023
- Sib, G. C., 234n
- Silicio, 48
- Silicones, 55
- Símbolo de soldadura a gas, 459
- Símbolo de soldadura con arco, 459
- Símbolo estándar de soldadura AWS, 458
- Símbolos de soldadura, 458-460
- Simulaciones Monte Carlo en computadora, 21
- Sines, George, 287
- Síntesis, 7
- Sistema absoluto de unidades, 20
- Sistema de numeración ASTM, 41
- Sistema de numeración unificado para metales y aleaciones (UNS), 40-41
- Sistema de tolerancia estadística, 20
- Sistema de unidades gravitacional, 21
- Sistema fps, 21-22
- Sistema internacional de unidades. *Vea* unidades SI
- Sistema ips, 21-22
- Sistema métrico. *Vea* Unidades SI
- Sistema pie-libra-segundo (fps) de uso común en Estados Unidos, 21
- Sistema pulgada-libra-segundo (ips), 21
- Sistemas de dientes, 676-678
- Sistemas de numeración, 40-41
- Slug, 21
- Smith, G. M., 517n
- Smith, James O., 309n
- Socavación, 665
- Sociedades profesionales, 11
- Software de CAD, 8-9, 934. *Vea también* análisis de elemento finito (AEF)
- Soldadura a tope cuadrada, 460
- Soldadura con filete transversal, 461
- Soldadura con ranura en T, 460
- Soldadura de bisel sencillito, 460
- Soldadura de puntos, 480
- Soldadura de ranura en U, 460
- Soldadura de ranura en V doble, 460
- Soldadura de ranura en V sencilla, 460
- Soldadura de ranura J, 460
- Soldadura de resistencia, 294
- Soldadura de resistencia, 480
- Soldadura de tope y filete, 460-463. *Vea también* Soldadura con filete
- Soldadura en ranura, 460
- Soldadura y pegado uniones permanentes, 457-497
 cargas estáticas, 474-477
 cargas por fatiga, 478-480
 esfuerzo de uniones soldadas en flexión, 469-471
 esfuerzo de uniones soldadas en torsión, 464-468
 pegado adhesivo, 480-489
 resistencia de uniones soldadas, 471-473
 símbolos de soldadura, 458-460
 soldaduras a tope y con filete, 460-463. *Vea también* Soldaduras con filete soldaduras de resistencia, 480
- Soldaduras con filete, 460-463
 distribución del esfuerzo, 463
 paralela, 463
 propiedades de flexión, 470
 propiedades de torsión, 466
 símbolos, 459
 transversal, 461
- Soldaduras con filetes paralelos, 463
- Sommerfeld, A., 609n
- Soportes fijos
 carga central, 999
 carga intermedia, 1000
 carga uniforme, 1000
- Soportes simples
 carga central, 995
 carga en voladizo, 997
 carga intermedia, 995
 carga momentánea, 996
 carga uniforme, 996
- Sorem, J. R., Jr., 210n

- Spotts, M. E., 884n
St, 600
Standard Handbook of Machine Design, 47
Stephens, R. I., 272n
Stoke (St), 600
Sujeción, 411
Sujetador, 408-410. *Vea también* Tornillos y sujetadores-uniones no permanentes
Sujetadores roscados, 408-410
Sulfuro de polifenileno, 54
Sumidero de lubricante, 621, 622, 625
Superficies octaédricas, 216
Superposición, 147-150
SUV, 600
- T**
- Tada, H., 231n, 234n
Tamaño nominal, 19
Tamaños estándar, 13
Tamaños preferidos, 1015
Tasa del resorte, 411, 502
Tavernelli, J. F., 270n
Taylor, R. L., 953n
Técnica de conteo del flujo de lluvia, 314
Temperatura
 análisis de carga y esfuerzo, 111-112
 chumaceras, 622-624
 cojinetes de frontera lubricada, 646-648
 embragues, frenos, etcétera, 837-841
 materiales, y, 39-40
Templado, 46
Templado en aceite, 45
Tenacidad, 65
Tenacidad a la fractura, 236
Tensión de lado suelto, 864
Tensión en el lado apretado, 864
Tensión pura, 84
Teoría DE, 213-219, 246
Teoría de falla de Mohr, 219
Teoría de fricción interna, 219
Teoría de Guest, 211
Teoría de la catenaria, 872
Teoría de la energía cortante, 215
Teoría de la energía de distorsión (ED), 213-219, 246
Teoría de la viga curva, 534
Teoría de material frágil Mohr-Coulomb (BCM), 227
Teoría de Mohr modificada, 227-228
Teoría de Mohr-Coulomb, 219-222
Teoría de Mohr-Coulomb para materiales frágiles (BCM), 227
Teoría de reciprocidad de Maxwell, 194, 372
Teoría de Tresca, 211
Teoría de von Mises-Hencky, 215
Teoría del daño lineal, 564
Teoría del esfuerzo cortante máximo (MSS), 211-212
Teoría del esfuerzo cortante octaédrico, 215
Teoría del esfuerzo normal máximo (MNS), 226-227
Teoría DMC, 219-222
Teoría dúctil Mohr-Coulomb (DMC), 219-222
Teoría hidrodinámica, 605-609
Teoría MM, 227-228
Teoría MNS, 226-227
Teoría MSS, 211-212
Teorías de fallas, 313-319
Tercera ley de Newton, 69
Terminado de los perfiles de los dientes, 670
Termoconjunto, 54, 55
Termofluencia, 39
Termoplásticos, 54
Thomson, William T., 184n, 371n, 372n
Timoshenko, S. P., 97n, 103n, 182n
Tipton, S. M., 210n
Titanio, 52
Tolerancia
 bilateral, 19
 definición de, 19, 83
 grande, 13
 números IT, 383, 384, 1002, 1004
 sistema de tolerancia absoluta, 20
 sistema de tolerancia estadística, 20
 unilateral, 19
Tolerancia bilateral, 19
Tolerancia unilateral, 19
Tope de puerta, 807, 808
Topp, L. J., 936
Tornillo con cabeza cilíndrica, 409, 410
Tornillo de armadura, 410
Tornillo de cabeza oval, 410
Tornillo de cabeza redonda, 410
Tornillo de sujeción con cabeza, 410
Tornillo prisionero, 376-394
 anillo de retención, 382
 cargas axiales de soporte, 351
 concentración del esfuerzo, 360-361
 cuñas, 378-382
 definición, 348
 deflexión, 367-370
 desviaciones, 1003, 1005
 distribución, 349
 distribución axial de componentes, 351
 duraciones fundamentales, 1003, 1005
 ensamble/desensamble, 353-354
 esfuerzo, 354-367
 límites y ajustes, 383-388
 materiales, 348-349
 pasadores, 378-379
 sistema de transmisión de potencia, 923-927
 tornillos prisioneros, 376-378
 transmisión del par de torsión, 351-353
 velocidades críticas, 371-376
Tornillo prisionero de cabeza hexagonal, 409, 1034
Tornillos de cabeza plana, 410
Tornillos de potencia, 400-408
Tornillos hexagonales pesados, 1034
Tornillos opresores huecos, 377
Tornillos y sujetadores-uniones no permanentes, 395-456
 cargas por fatiga de juntas en tensión, 429-435
 estándares/definiciones de rosca, 396-400
 junta a tensión cargada estáticamente con precarga, 425-428
 juntas a cortante con cargas excéntricas, 439-443
 juntas a tensión-carga externa, 421-422
 juntas atornilladas y remachadas cargadas en cortante, 435-443
 juntas empaquetadas, 429
 par de torsión en pernos/tensión en pernos, 422-425
 precarga, 421, 425-428
 resistencia de pernos, 417-421
 rigidez del elemento, 413-417
 rigidez del sujetador, 410-413
 sujetadores roscados, 408-410
 tornillos de potencia, 400-408
Torsión, 95-104
 definición de, 95
 resortes de torsión con espira helicoidal, 532-539
 secciones abiertas de pared delgada, 103-104
 tensión, compresión, 143
 tubos cerrados de pared delgada, 102
 uniones soldadas, 464-468
Toser, Beauchamp, 605-606
Toyoda, J., 413n
Trabajado en frío, 33-35
Transmisión de banda abierta, 861, 863
Transmisión de banda abierta reversible, 861
Transmisión de banda de un cuarto de giro, 862
Transmisión de cadena, 887-895. *Vea también* Cadena de rodillos
Transmisión de la fricción, 875-878
Transmisión de par de torsión, 351-353
Transmisión de potencia. *Vea* Estudio de caso transmisión de potencia
Transmisiones de banda con velocidad variable, 862
Transmisiones de cinta, 875
Transmisiones de distribución o posicionamiento, 875

- Transmisiones de posicionamiento, 875
 Travesaño, 411
 Tren de engranes, 70
 Tren de engranes compuesto de dos etapas, 679, 680
 Tren de engranes compuesto inverso, 681, 914
 Trenes de engranes epicíclos, 683
 Trenes de engranes planetarios, 683, 684
 Triángulo recto, 1017
 Trimetal 77, 637
 Trimetal 88, 637
 Truare Co., 929
 Trumpler, Paul Robert, 610n
 Tubería redonda, 992
 Tubo (American Standard Pipe), 1019
 Tubos cerrados de pared delgada, 102
 Tuerca hendida, 410
 Tuerca regular con arandela, 410
 Tuercas hexagonales, 409, 1035
 Tungsteno, 48
 Turner, M. J., 936n
- U**
- Uicker, John J., Jr., 735n
 Ullman, David G., 7n
 Ulrich, Karl T., 15n
 Un soporte fijo y uno simple
 carga centrada, 998
 carga intermedia, 998
 carga uniforme, 999
 Unidad derivada, 21
 Unidades básicas, 21
 Unidades cgs, 600
 Unidades SI, 21-22
 arandelas, 1037
 deflexión, 987
 desviaciones-ejes, 1003
 esfuerzo, 987
 factores de conversión, 986
 grados de tolerancia internacional, 1002
 prefijos, 985
- Unión adhesiva, 480-489
 Unión adhesiva antivibración, 481
 Unión con soldadura, 487
 Uniones no permanentes. *Vea* Tornillos y sujetadores-uniones no permanentes
 Uniones permanentes. *Vea* Soldadura y pegado-uniones permanentes
 UNS, 40-41
 Uretano, 869
- V**
- Valle, 656
 Valor del impacto, 38
 Valor del tren, 679
 Van Gemen, H. W., 760n
 Vanadio, 48
 Variable aleatoria continua, 959
 Variable aleatoria discreta, 959
 Variable de fricción, 618
 Variable estocástica, 962
 Variables aleatorias, 958
 Variación, 962
 Variación de velocidad cordal, 890
 Varianza, 960
 Varianza muestral, 960
 Varillas, 1018
 Vector del par de torsión, 95
 Velocidad de cadena, 889
 Velocidad de línea de paso, 687, 691, 698
 Velocidades críticas, 371-376
 Vida B_{10} , 554
 Vida del cojinete, 553
 Vida L_{10} , 554
 Vida media, 554
 Vida mínima, 554
 Vida promedio, 554
 Viga. *Vea también* Cortante, momento y deflexión de vigas
 curvas, en flexión, 112-116
 deflexión, 146-156
 esfuerzos cortantes, 90-95
 esfuerzos de flexión, 85-9
 flexión en dos planos, 88
 fuerza cortante, 71-72
 momentos flectores, 71-72
 secciones asimétricas, 89-90
 Viga en voladizo
 carga final, 993
 carga intermedia, 993
 carga momentánea, 994
 carga uniforme, 994
 Vigas curvas en flexión, 112-116
 Viscosidad, 599-601
 Viscosidad absoluta, 600
 Viscosidad cinemática, 600
 Viscosidad universal Saybolt (SUV), 600
 Viscosímetro universal Saybolt, 600
 Visión general del libro, 4
 Volante, 806, 846-851. *Vea también*
 Embragues, frenos, etcétera
 Volkersen, O., 483
 von Mises, R., 214
- W**
- Wahl, A. M., 504n, 534
 Waisman, J. L., 287
 Wake, W. C., 483, 489
 Wallin, A. W., 863n
 Walton, Charles F., 37n, 229
 Wileman, J., 415n, 416
 Wirsching, P. H., 284n
 Wolford, J. C., 517n
- Y**
- Young, W. C., 97n
 Young, Warren C., 147n
- Z**
- Zapata flotante, 812, 813
 Zienkiewicz, O. C., 953n
 Zimmerli, F. P., 518n
 Zona de carga, 572

Parte 1 Propiedades de las secciones

A = área

G = ubicación del centroide

$$I_x = \int x^2 dA = \text{segundo momento de área respecto al eje } x$$

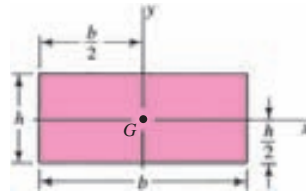
$$I_{xy} = \int xy dA = \text{momento mixto de área respecto a los ejes } x \text{ y } y$$

$$J_G = \int r^2 dA = \int (x^2 + y^2) dA = I_x + I_y$$

= segundo momento polar de área respecto al eje que pase por G

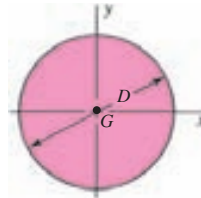
$$k_x^2 = I_x/A = \text{radio de giro al cuadrado respecto al eje } x$$

Rectángulo



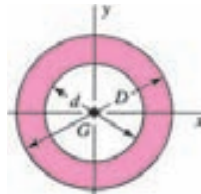
$$A = bh \quad I_x = \frac{bh^3}{12} \quad I_y = \frac{b^3h}{12} \quad I_{xy} = 0$$

Círculo



$$A = \frac{\pi D^2}{4} \quad I_x = I_y = \frac{\pi D^4}{64} \quad I_{xy} = 0$$

Corona circular



$$A = \frac{\pi}{4}(D^2 - d^2) \quad I_x = I_y = \frac{\pi}{64}(D^4 - d^4) \quad I_{xy} = 0$$

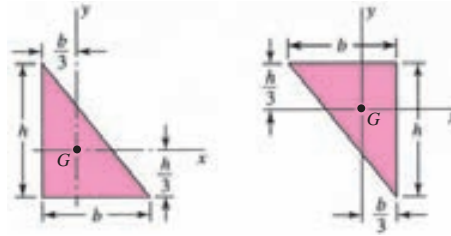
Factores de conversión A para obtener una entrada X a una salida Y mediante la fórmula $Y = AX^*$

Multiplique la entrada X	Por el factor A	Para obtener la salida Y	Multiplique la entrada X	Por el factor A	Para obtener la salida Y
Unidad térmica británica, Btu	1 055	joule, J	momento de inercia $\text{lbm} \cdot \text{ft}^2$	0.0421	kilogramo-metro ² , $\text{kg} \cdot \text{m}^2$
Btu/segundo, Btu/s	1.05	kilowatt, kW	momento de inercia $\text{lbm} \cdot \text{pulg}^2$	293	kilogramo-milímetro ² , $\text{kg} \cdot \text{mm}^2$
caloría	4.19	joule, J	momento de sección (segundo momento del área), pulg^4	41.6	centímetro ⁴ , cm^4
centímetro de mercurio (0°C)	1.333	kilopascal, kPa	onza fuerza, oz	0.278	newton, N
centipoise, cP	0.001	pascal-segundo, $\text{Pa} \cdot \text{s}$	onza masa	0.0311	kilogramo, kg
grado (ángulo)	0.0174	radián, rad	libra, lb^\dagger	4.45	newton, N
pie ft	0.305	metro, m	libra-pie, $\text{lb} \cdot \text{ft}$	1.36	newton-metro, $\text{N} \cdot \text{m}$
pie ² , ft^2	0.0929	metro ² , m^2	libra/pie ² , lb/ft^2	47.9	pascal, Pa
pie, minuto ft/min	0.0051	metro/segundo, m/s	libra-pulgada, $\text{lb} \cdot \text{pulg}$	0.113	joule, J
pie-libra, $\text{ft} \cdot \text{lb}$	1.35	joule, J	libra-pulg, $\text{lb} \cdot \text{pulg}$	0.113	newton-metro, $\text{N} \cdot \text{m}$
pie/libra segundo, $\text{ft} \cdot \text{lb}/\text{s}$	1.35	watt, W	libra/pulg, lb/pulg	175	newton-metro, N/m
pie/segundo, ft/s	0.305	metro/segundo, m/s	libra/pulg ² , psi (lb/pulg^2)	6.89	kilopascal, kPa
galón (EUA), gal	3.785	litro, l	libra masa, lbm	0.454	kilogramo, kg
caballos de potencia, hp	0.746	kilowatt, kW	libra masa/segundo, lbm/s	0.454	kilogramo/segundo, kg/s
pulgada, pulg	0.0254	metro, m	cuarto de galón (EUA), qt	946	mililitro, ml
pulgada, pulg	25.4	milímetro, mm	módulo de sección, pulg^3	16.4	centímetro ³ , cm^3
pulgada, pulg ²	645	milímetro ² , mm^2	slug	14.6	kilogramo, kg
pulgada de mercurio (32°F)	3.386	kilopascal, kPa	ton (corta 2 000 lbm)	907	kilogramo, kg
kilolibra, kip	4.45	kilonewton, kN	yarda yd	0.914	metro, m
kilolibra, pulg ² , kpsi (ksi)	6.89	megapascal, MPa (N/mm^2)			
masa, $\text{lb} \cdot \text{s}^2/\text{pulg}$	175	kilogramo, kg			
milla, mi	1.610	kilómetro, km			
milla/hora, mi/h	1.61	kilómetro/hora km/h			
milla/hora, mi/h	0.447	metro/segundo, m/s			

*Aproximado.

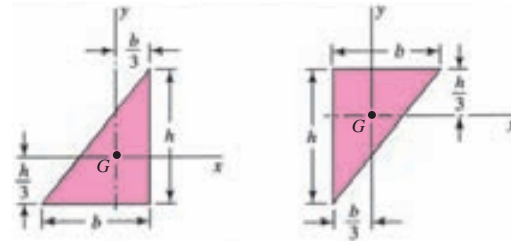
[†]La unidad libra fuerza del sistema usual de Estados Unidos con frecuencia se abrevia lbf para distinguirla de la libra masa, que se abrevia lbm. En muchos casos en este libro la libra fuerza se escribe simplemente como libra y se abrevia lb.

Triángulos rectángulos



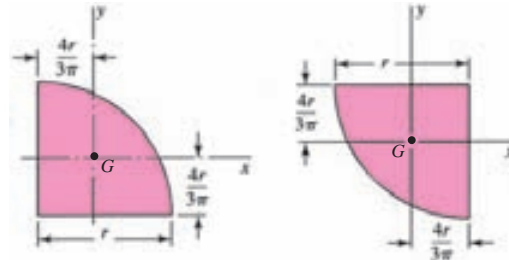
$$A = \frac{bh}{2} \quad I_x = \frac{bh^3}{36} \quad I_y = \frac{b^3h}{36} \quad I_{xy} = \frac{-b^2h^2}{72}$$

Triángulos rectángulos



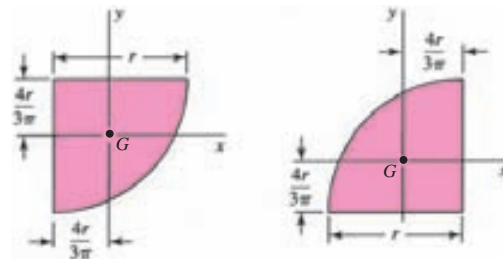
$$A = \frac{bh}{2} \quad I_x = \frac{bh^3}{36} \quad I_y = \frac{b^3h}{36} \quad I_{xy} = \frac{b^2h^2}{72}$$

Cuadrantes de círculo



$$A = \frac{\pi r^2}{4} \quad I_x = I_y = r^4 \left(\frac{\pi}{16} - \frac{4}{9\pi} \right) \quad I_{xy} = r^4 \left(\frac{1}{8} - \frac{4}{9\pi} \right)$$

Cuadrantes de círculo



$$A = \frac{\pi r^2}{4} \quad I_x = I_y = r^4 \left(\frac{\pi}{16} - \frac{4}{9\pi} \right) \quad I_{xy} = r^4 \left(\frac{4}{9\pi} - \frac{1}{8} \right)$$