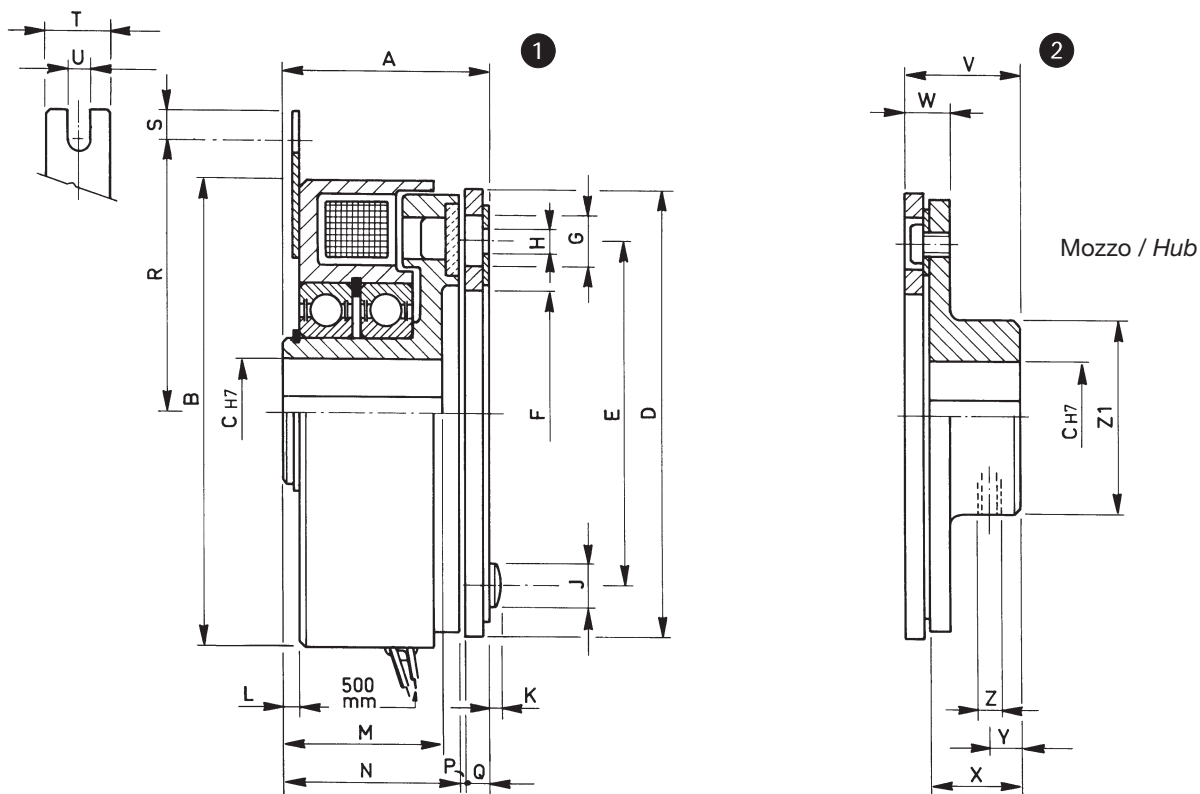


SERIE / MODEL  
CODICE / CODE

1 EMSL □□□  
08.25.□□□.01

2 EMSL □□□/ME  
08.25.□□□.02



□□□	Momenti Torques		Giri/1' R.P.M. limit max.	Tempi inser. Build up time ms.	Tempi disin. Decay time ms.	WATT		Peso Weight kg
	Mi (Nm)	Ms (Nm)				20°	120°	
060	5	6	8000	55	25	10	7	1
080	10	12	6000	80	30	16	10	1,5
100	18	30	5000	120	45	18	12	2
130	50	80	4200	155	55	38	27	4,3
170	70	120	4000	195	70	38	27	6
210	100	150	3800	260	75	45	33	10,6

□□□	A	B	C		D	E	F	G	H	J	K	L	M	N	P	Q	R	S	T	U	V	W	X	Y	Z	Z1
			min.	max.					n°x Ø						max									n°x Ø		
060	28	66	6	12	63	50	34	10	3x4,1	8	2	-1,5	21	24	0,2	3,8	38	5	13	4	18,8	7,3	15	6	1xM6	32
080	32,5	87	10	18	83	60	42	11	3x4,1	8	2	0,5	24	28	0,2	4,5	49	5	13	4	24,3	8,5	20	8	1xM6	38
100	41,5	107,5	12	25	103	76	60	11,5	3x5,1	10	2,5	-2	28,5	35,5	0,2	6	59	5	13	4	31	141	25	10	1xM8	48
130	57	135	15	32	129	95	71	15	3x6,1	11,5	3	5	45	50	0,3	6,9	73	7	19	5,5	36,9	12,9	30	12	2xM10	58
170	59	180	20	38	168	120	95	21	3x8,1	14,5	4	5	45	50	0,3	8,9	92	10	25	10	46,9	15,9	38	15	2xM10	73
210	65,5	222	25	38	210	158	120	25	3x10,1	17,5	4,5	8	49	54	0,4	11,2	125	10	25	10	59,2	20,2	48	19	2xM12	92